

Tuotetiedot

Tuotekoodi	VA01-0246	Sähkönumero	5200349	EAN-koodi	6410052003494
Tuotenimi	PKK-kulmakaapelikenkä 150-12-90				

Tekniset tiedot

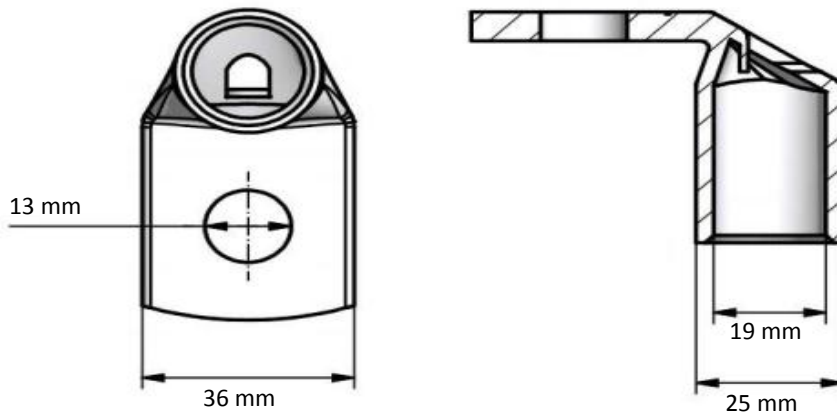
Johdin materiaali	Cu	
Nimellinen johdin poikkipinta-ala	150	mm ²
Paino	143	g



Materiaali/ Pinnointi	Tinapinnoitettu kupari
Kiinnitys/ Kytkeä	Puristus

Kuvaus

PKK-sarjan kulmakaapelikengät valmistetaan 99,9 % puhtaasta kuparista ja pinnoitetaan elektrolyttisesti tinalla. Liittimien asennus voidaan suorittaa yleisimmillä puristustyökaluilla. Puristettavat putkikaapelikengät on tarkoitettu Cu-kaapeleiden, käämien sekä johtimien ja kiskojen päättämiseen, kytkemiseen ja haaroittamiseen. PKK-kulmakaapelikenkiä on saatavilla sekä 90° että 45° kulmalla, ja ne soveltuvat sekä moni- että harvasäikeisille johtimille.

Mittakuva

Pakkaus

Pakkausmuoto	Laatikko	Kpl / Pakkaus	10	Paino [kg]	1,48
Pituus [mm]	85	Leveys [mm]	144	Korkeus [mm]	85

Product data

Product code	VA01-0246	STK-code	5200349	EAN-code	6410052003494
Product name	PKK cable lug 150-12-90				

Technical data

Cable material	Cu	
Nominal cross section for cable	150	mm ²
Weight	143	g

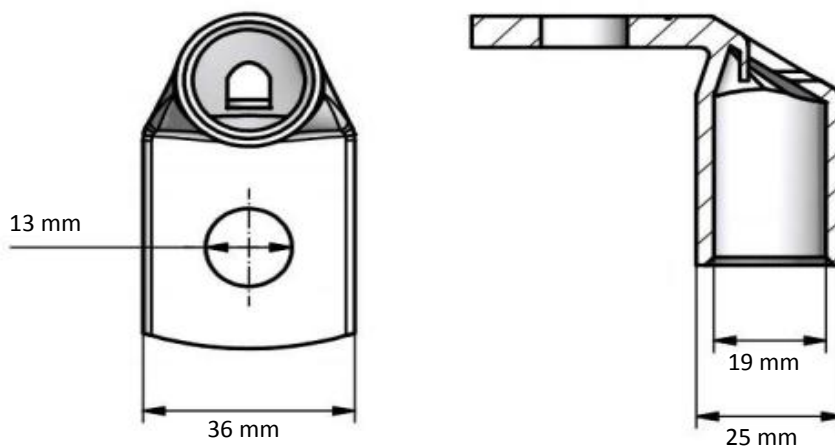


Material/ Coating	Tin plated copper
Mounting/ Connection	Crimping

Description

Ouneva PKK-series copper cable lugs are designed for connecting copper cables, coils and busbars. The lugs are manufactured of 99,9 % pure copper and electrolytically coated with tin. Installation of the cable lugs can be performed with the most basic crimping tools. PKK-series cable lugs are available with both 90° and 45° angle and compatible with all kinds of stranded wires.

Drawing



Package

Package	Box	Pcs / Package	10	Weight [kg]	1,48
Length [mm]	85	Width [mm]	144	Height [mm]	85