

Tuotetiedot

Tuotekoodi	VA01-0240	Sähkönumero	5200343	EAN-koodi	6410052003432
Tuotenimi	PKK-kulmakaapelikenkä 95-16-90				

Tekniset tiedot

Johdin materiaali	Cu	
Nimellinen johdin poikkipinta-ala	95	mm ²
Paino	75	g

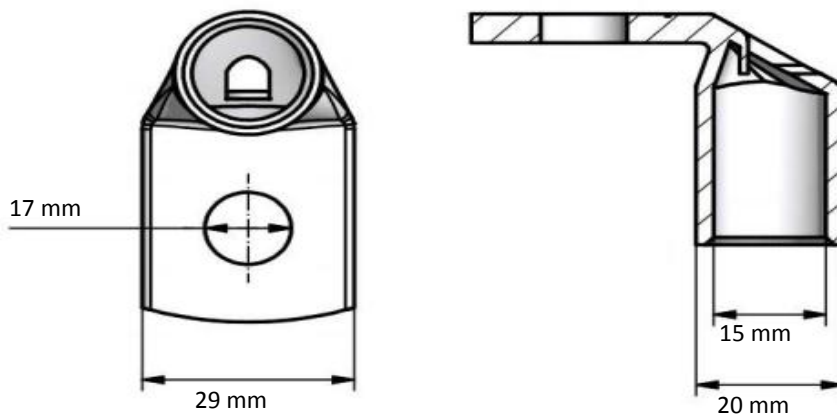


Materiaali/ Pinnoitus **Tinapinnoitettu kupari**

Kiinnitys/ KytKentä **Puristus**

Kuvaus

PKK-sarjan kulmakaapelikengät valmistetaan 99,9 % puhtaasta kuparista ja pinnoitetaan elektrolyttisesti tinalla. Liittimien asennus voidaan suorittaa yleisimmillä puristustyökaluilla. Puristettavat putkikaapelikengät on tarkoitettu Cu-kaapeleiden, käämien sekä johtimien ja kiskojen päättämiseen, kytkemiseen ja haaroittamiseen. PKK-kulmakaapelikenkiä on saatavilla sekä 90° että 45° kulmalla, ja ne soveltuvat sekä moni- että harvasäikeisille johtimille.

Mittakuva

Pakkaus

Pakkausmuoto	Laatikko	Kpl / Pakkaus	25	Paino [kg]	1,93
Pituus [mm]	85	Leveys [mm]	144	Korkeus [mm]	85

Product data

Product code	VA01-0240	STK-code	5200343	EAN-code	6410052003432
Product name	PKK cable lug 95-16-90				

Technical data

Cable material	Cu	
Nominal cross section for cable	95	mm ²
Weight	75	g

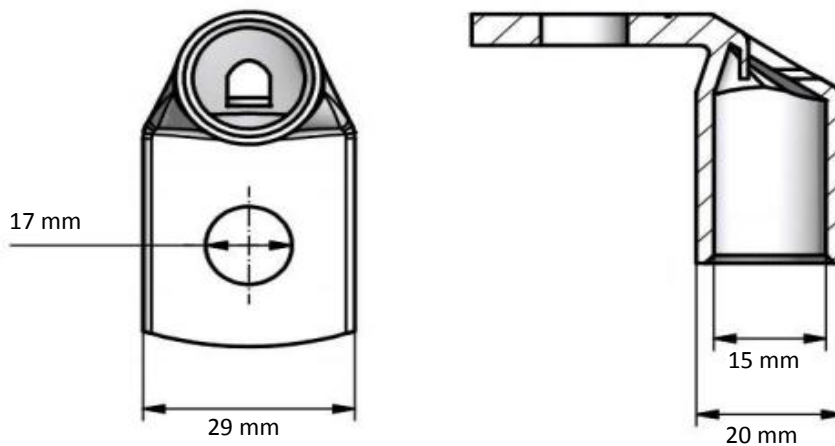


Material/ Coating	Tin plated copper
Mounting/ Connection	Crimping

Description

Ouneva PKK-series copper cable lugs are designed for connecting copper cables, coils and busbars. The lugs are manufactured of 99,9 % pure copper and electrolytically coated with tin. Installation of the cable lugs can be performed with the most basic crimping tools. PKK-series cable lugs are available with both 90° and 45° angle and compatible with all kinds of stranded wires.

Drawing



Package

Package	Box	Pcs / Package	25	Weight [kg]	1,93
Length [mm]	85	Width [mm]	144	Height [mm]	85