

Tuotetiedot

Tuotekoodi	VA02-0016	Sähkönumero	5200333	EAN-koodi	6410052003333
Tuotenimi	PKD-putkikaapelikengä 25-12				

Tekniset tiedot

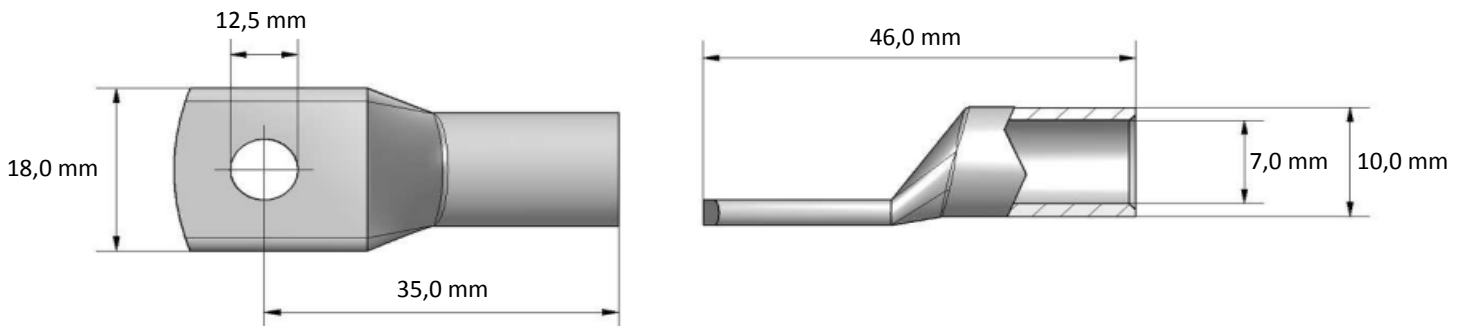
Johdin materiaali	Cu	
Nimellinen johdin poikkipinta-ala	25	mm ²
Paino	13	g



Materiaali/ Pinnointus	Tinapinnoitettu kupari
Kiinnitys/ Kytkentä	Puristus

Kuvaus

PKD-kaapelikengät valmistetaan 99,9 % puhtaasta kuparista ja pinnoitetaan elektrolyttisesti tinalla. Liittimien asennus voidaan suorittaa yleisimmillä puristustyökaluilla. Puristettavat putkikaapelikengät on tarkoitettu Cu-kaapeleiden sekä käämien, johtimien ja kiskojen päättämiseen, kytkemiseen ja haaroittamiseen. PKD-sarjan kaapelikengät soveltuvat harvasäikeisille tiivistetyille johtimille.

Mittakuva

Pakkaus

Pakkausmuoto	Laatikko	Kpl / Pakkaus	100	Paino [kg]	1,38
Pituus [mm]	85	Leveys [mm]	144	Korkeus [mm]	85

Product data

Product code	VA02-0016	STK-code	5200333	EAN-code	6410052003333
Product name	PKD cable lug 25-12				

Technical data

Cable material	Cu	
Nominal cross section for cable	25	mm ²
Weight	13	g

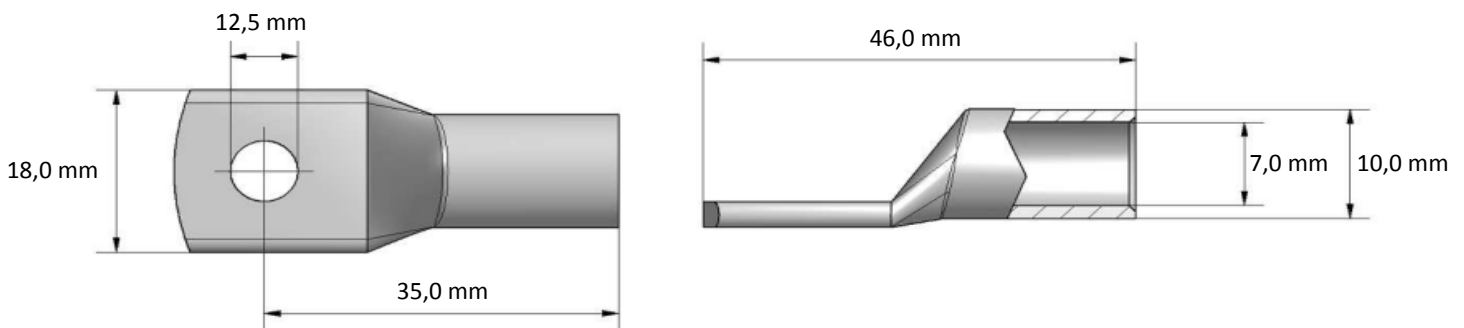


Material/ Coating	Tin plated copper
Mounting/ Connection	Crimping

Description

Ouneva PKD-series copper cable lugs are designed for connecting copper cables, coils and busbars. The lugs are manufactured of 99,9 % pure copper and electrolytically coated with tin. Installation of the cable lugs can be performed with the most basic crimping tools. PKD-series cable lugs are compatible with compressed stranded wires.

Drawing



Package

Package	Box	Pcs / Package	100	Weight [kg]	1,38
Length [mm]	85	Width [mm]	144	Height [mm]	85