



341 KÄYTÄVÄ PIR-TUNNISTIN

Eriyisesti käytäviin suunniteltu tunnistin, jossa on erittäin hyvä kattavuus ja tunnistusalue.

Kolmella valokeilalla toimiva Helvar 341 kattaa 100 asteen sektorin, jonka säde on 41 metriä. Sen avulla voi säästää energiaa esimerkiksi käytävien ja aulojen valaistuksessa.

Helppo yhdistää mihin tahansa Helvar DALI-järjestelmään. PIR-tunnistus varmistaa, että tilassa palaa valot, kun siellä on ihmisiä, ja sammuttaa tai himmentää valot, kun tila on tyhjillään.

Valittavissa on kaksi tunnistustilaa:

Korkea aktiivisuustila, joka soveltuu käytäviin, joissa liikutaan koko ajan paljon, esimerkiksi sairaaloihin, varastoihin ja toimistoihin. Tässä tilassa tunnistin on säädetty herkimmillään

Matala aktiivisuustila, joka soveltuu tiloihin, joissa ollaan vain vähän aikaa kerrallaan, esimerkiksi hotellien tai koulujen auloihin.

341-sensorin asetuksia voi säätää Designer- tai Toolbox-ohjelmilla. Ohjelmat tunnistavat liitetyn laitteen automaattisesti.

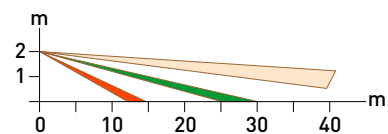
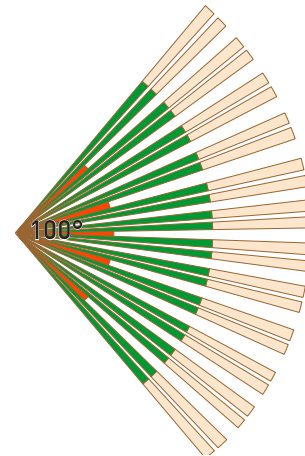
Tunnistimen herkkyyttä, tunnistustilaa ja LEDmerkkivaloa voidaan säätää sensorin piirilevystä.

Key features

- Pitkien (jopa 41-metrinen) käytävien ohjaus yhdellä tunnistimella
- DALI-virrankulutus 20 mA
- Kaksi tunnistustilaa eri ympäristöihin
- Säädettävä viive ja aikakatkaisu
- Ohjelmoitavissa Designer- ja Toolbox-ohjelmilla
- Lisävarusteena linssit erityisiin käyttökohteisiin



Tunnistuksen kulma ja kattama 2 metrin asennuskorkeudesta



Tekniset tiedot

Liitännät

DALI:	4-suuntainen riviliitin
Johdin:	0,5–1,5 mm ² jäykkä tai monisäikeinen
Kaapeliluokitus:	Kaikkien kaapelien on sovelluttava verkkojännitteelle.

Virta

DALI-syöttö:	13–22,5 V
DALI-virrankulutus:	20 mA

Tunnistin

Tunnistin tyyppi:	PIR-tekniikka
Käynnistysaika:	alle 2 min

Mekaaniset tiedot

Suurin suositeltu asennuskorkeus:	2,5 m
Liiketunnistuksen kattama-alue:	1 470 m ²
Mitat:	70 x 102 x 50 mm
Säätö pystysuunnassa:	–20° to +10° ilmoitetussa mittakaavassa
Enimmäiskattavuus:	41 m
Pinta ja väri:	Puolimatta valkoinen (RAL 9003)
Paino:	93 g
IP-luokka:	IP42

Käyttö- ja säilytysolosuhteet

Ympäristön lämpötila:	0 °C to +40 °C
Suhteellinen kosteus:	Enintään 90 %, tiivistymätön
Säilytyslämpötila:	–10 °C to +70 °C

Vaatimustenmukaisuus ja standardit

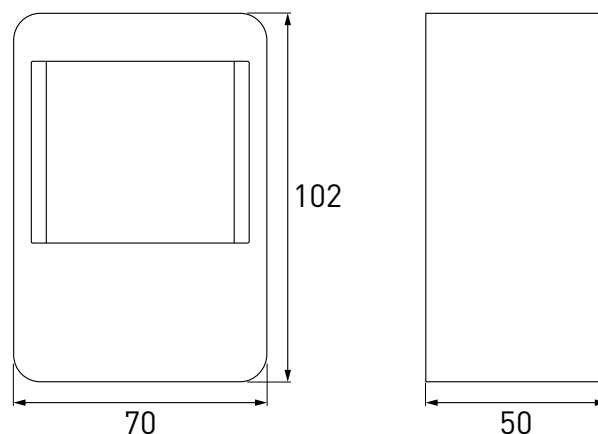
EMC säteily:	EN 55015
EMC häiriönsieto:	EN 61547
Sähköturvallisuus:	EN 60950
Ympäristösäädökset:	Täyttää WEEE ja RoHS säädökset.

Ohjelmistoversiot

Designer:	4.1 tai uudempi
Toolbox:	2.2.12 tai uudempi

* Huom. Sekä Designer että Toolbox tunnistavat 341- PIR-tunnistin -yksikön Helvarin 441:ksi.

Mitat (mm)



Liitännät ja toiminnot

