

FK-toimintakykyinen ja palonkestävä kestmuovirasia



FK 0606 | Snro 16 082 23

- Jakorasia 1,5-6 mm², Cu
- Liitäntärasia 1,5-6 mm², Cu

IP
65/66

E30
E60
E90

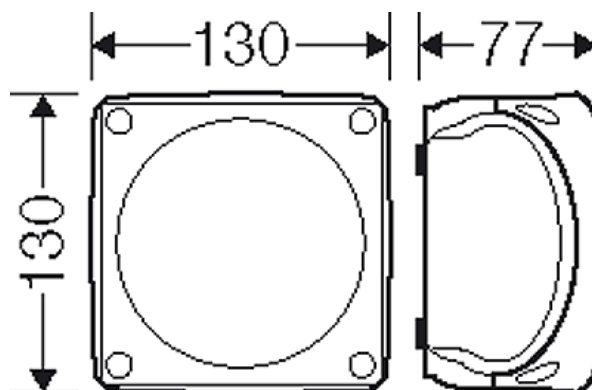
PH120

- 5-napainen, johtimia per napa 12 x 1,5 mm² ML, 8 x 2,5 mm² ML, 6 x 4 mm² ML ja 4 x 6 mm² ML
- Liittimien eriste korkealaatuista korkean lämpötilan keramiikkaa
- Toimituksessa mukana elastiset kalvotiivisteet: 3 x EDKF 32, kaapelinhalkaisija Ø 8-23 mm, IP 65
- AKMF-holkkitiivisteillä kotelontiluokka IP 66, tilattava erikseen
- Toimintakyky on testattu DIN 4102 osa 12 mukaan yhdessä toimintakykyisten kaapeleiden kanssa
- Testattu Dätwylerin ja Eupen E30-E90 toimintakykyisten kaapeleiden kanssa. Katso palokoeraportti P-MPA-E-15-018. Voimassa: 08.08.2021. Lataa osoitteesta www.hensel-electric.de > download tai tuotteen kohdalta www.sahkonumerot.fi
- Testattu BS EN 50200 mukaisesti toimintakykyluokkaan PH 120 yhdessä vastaavien kaapeleiden kanssa, katso palokoeraportti, lataa osoitteesta www.hensel.fi > download tai tuotteen kohdalta www.sahkonumerot.fi
- Mukana toimitetut ruuvit soveltuvat betonille C20/C25, kalkkikivelle, tiilelle ja klinkkerille.
- Kuiviin, kosteisiin ja märkiin tiloihin sekä sisä- että ulkokäyttöön
- Väri: oranssi, RAL 2003

Nimellisjännite	U _i = 400 V a.c./d.c.
Nimellisvirta:	41 A
Materiaali	Lasikuitu vahvistettu polykarbonaatti
Kiristysmomentti	2,0 Nm
Kotelontiluokka	IP 65
Kotelontiluokka	IP 66 (AKMF)
Korkeus:	130 mm
Leveys:	130 mm
Syvyys:	77 mm
Paino	0,603 kg
Vastaavuus	SFS EN 6000-556 SFS EN 60670-22 BS EN 50200

Piirrokset

Mittapiirros



FK-toimintakykyinen ja palonkestävä kestopuovirasia



FK 0606 | Snro 16 082 23

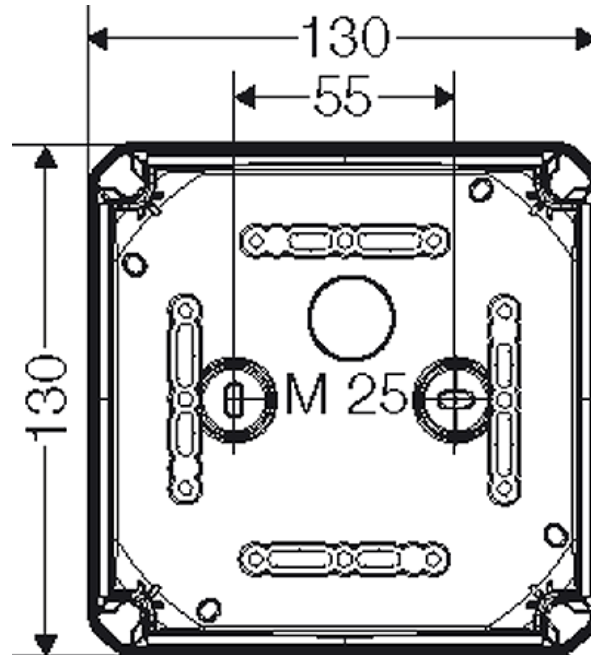
- Jakorasia 1,5-6 mm², Cu
- Liitäntärasia 1,5-6 mm², Cu

IP
65/66

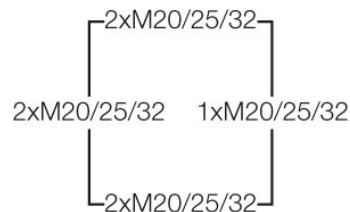
E30
E60
E90

PH120

Yksityiskohtaiset mitat



Kotelon seinät



käyttö- ja ympäristöolosuhteet

Käyttöalue	Soveltuu sisä- ja ulkoasennukseen, sääsuojaus
Ympäristölämpötila	Keskiarvo yli 24 tuntia + 35 °C Enimmäisarvo + 40 °C minimiarvo - 25 °C
Ilman kosteus	50 % lämpötilassa 40 °C lyhyt aika 100 % lämpötilassa 25 °C
Mekaaninen kestävyys	IK09 (10 Joule)
Myrkyllisyys	silikoniton halogeeniton halogeeniton kaapeleiden ja eristettyjen johtimien tarkastuksen mukaisesti – kaasujen syövyttävyyys – standardin SFS EN 60754-2 mukainen