



LED-SYVÄSÄTEILIJÄ
I-VALO XENRE®



T_a 60°C

IP66
IP65

IK08

L70/B50
50,000h

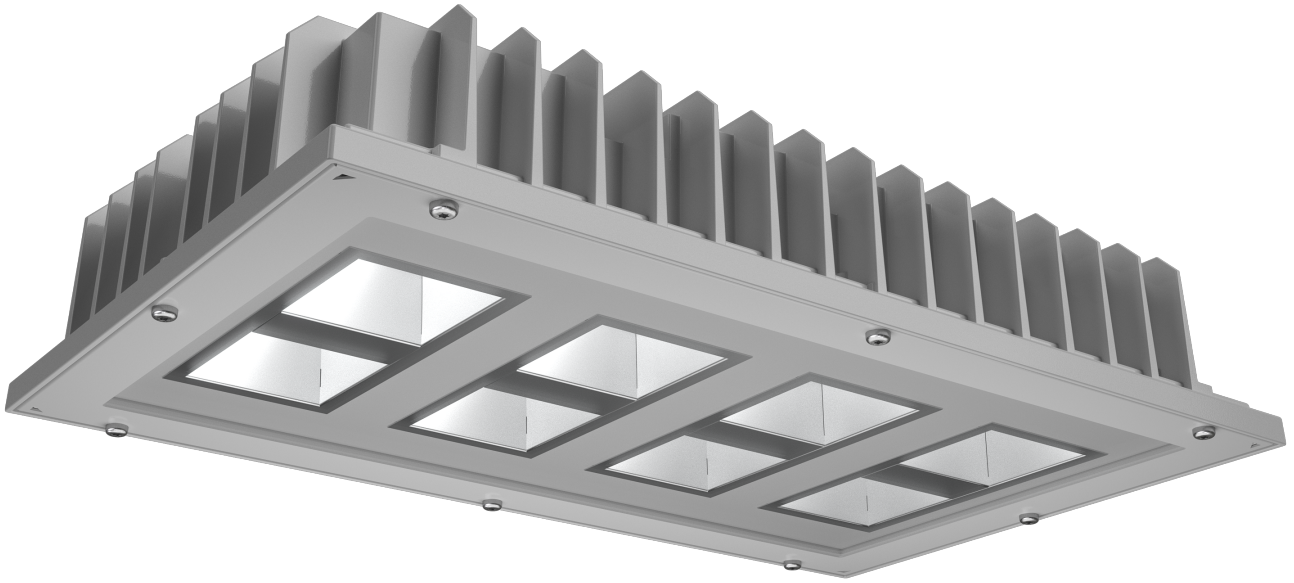
4000 K



RAL
7047

Ra80

3 SDCM



**I-VALO TAKAA
VALAISIMEN SUORITUSARVOT
ILMOITETULLA TA-LÄMPÖTILA-ALUEELLA***

I-VALO XENRE®

Valonlähde	LED COB
Ta-luokka	-40°C... +60°C (vaihtelee mallien välillä)
Ottoteho	85W, 120W, 139W, 175W, 198W, 236W
Valoteho	12 200-31 400 lm (vaihtelee mallien välillä)
Väriämpötila	4000 K
MacAdam-arvo	3 SDCM
Valaisimen valotehokkuus	Jopa 147 lm/W
Kotelointiluokka	IP66 (CORE-suodattimella), IP65 (muilla I-Valon suodattimilla)
Valonjako	Keskileveä, leveä
Sulkulasin materiaali	Karkaistu turvalasi (kirkas tai matta), polykarbonaatti (PC)
Runkomateriaali	Polyesteripinnoitettu valualumiini, häikäisysojan kehys pinnoitettua teräslevyä
Liitäntä	Pistotulppajohto 1,5 m tai johto 4,0 m
Ohjaus	DALI-2 tai ON/OFF
Taajuus	0/50/60 Hz
Jännite	220-240 V
Paino	n. 8 kg
Kiinnikkeet	Tilataan erikseen. Tuotenumerot sivulla 11.

*) Ympäristön maksimilämpötila (Ta-luokka), johon valaisin on luokiteltu ja jossa valaisimen ilmoitettut tekniset arvot pätevät. Valaisimen **käyttölämpötila-alue** (operating temperature) on kuitenkin laajempi kuin ilmoitettu Ta-lämpötila. Käyttöympäristön lämpötila vaikuttaa mm. valaisimen valovirtaan ja eliniikään.



Kestävä huippuluokan LED-valaisin korkeisiin asennuskohteisiin

I-Valo on erikoistunut vaativissakin teollisuusolosuhteissa kestävien valaisimien suunnitteluun ja valmistukseen. XENRE LED -syväsäteilijävalaisin soveltuu korkeisiin teollisuustiloihin, jotka vaativat valaisimelta erityistä kestävyyttä. XENRE:n tyypillisiä käyttökohteita ovat konepajat, sellu- ja paperitehtaat, sahat, puunjalostusteollisuus, varastot, jne. Polykarbonaattikuvulla varustettuna XENRE soveltuu myös esim. elintarvike- ja juomateollisuuteen.

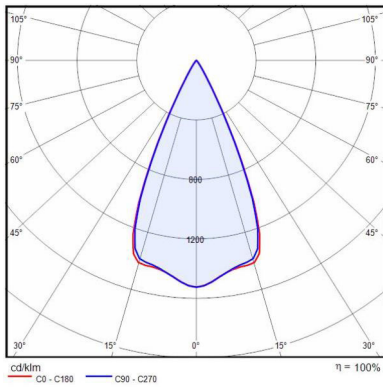


Tuoteoptiot

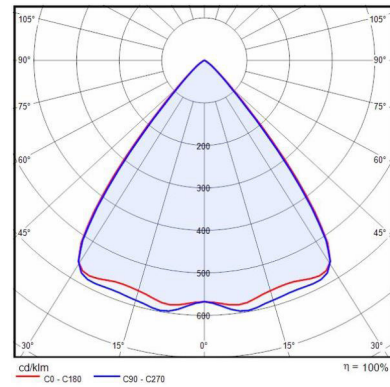
XENRE-valaisin on saatavilla erilaisilla sulkulaseilla, kiinnikkeillä sekä useilla vaihtoehtoisilla suodattimilla. Tämä monipuolinen valaisinperhe tarjoaa ratkaisun erilaisiin ympäristövaatimuksiin.

- Sulkulasi: lasi (kirkas tai matta) tai polykarbonaatti
- Suodattimet: GORE-suodatin, pölysuodatin, muovikuorinen yhdistelmäsuodatin, metallikuorinen yhdistelmäsuodatin, ammoniakkisuodatin
- Valonjaot: keskileveä, leveä
- Monipuoliset asennuskiinnikevaihtoehdot, ks. 11

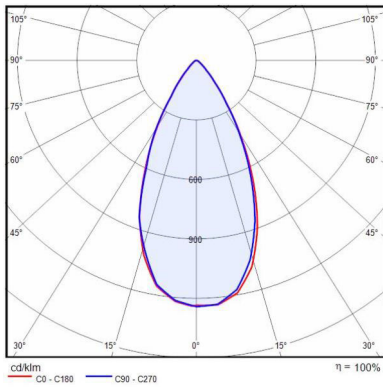
Valonjako



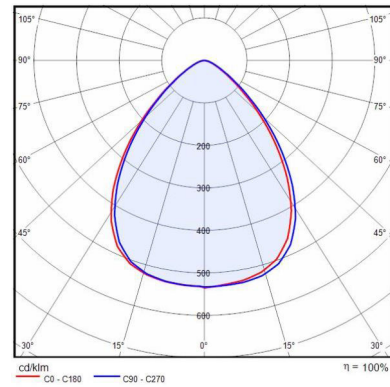
KESKILEVEÄ
(KIRKAS TASOLASI tai PC)



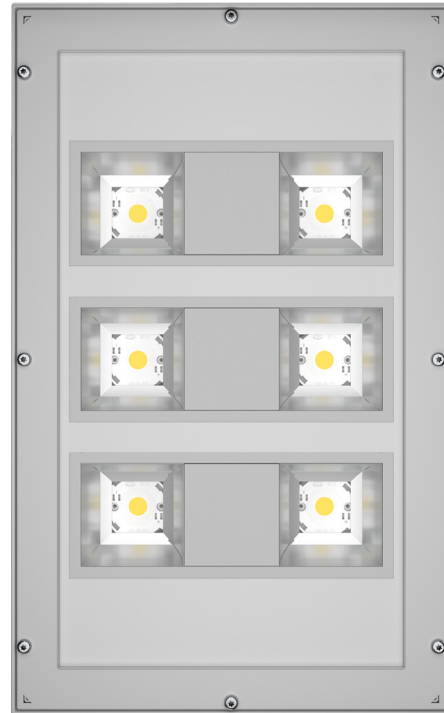
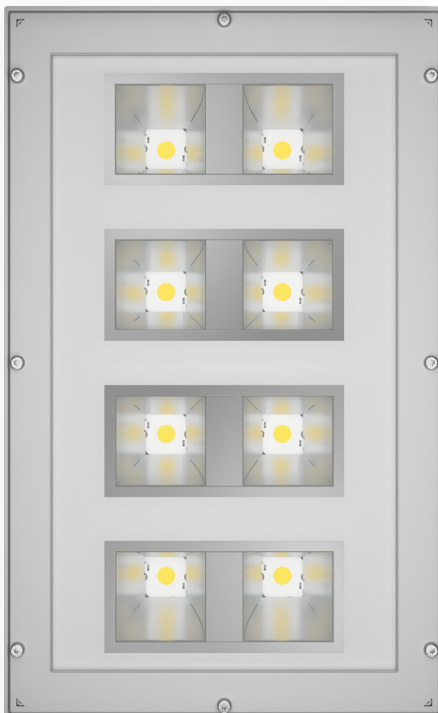
LEVEÄ
(KIRKAS TASOLASI tai PC)



KESKILEVEÄ
(MATTALASI)



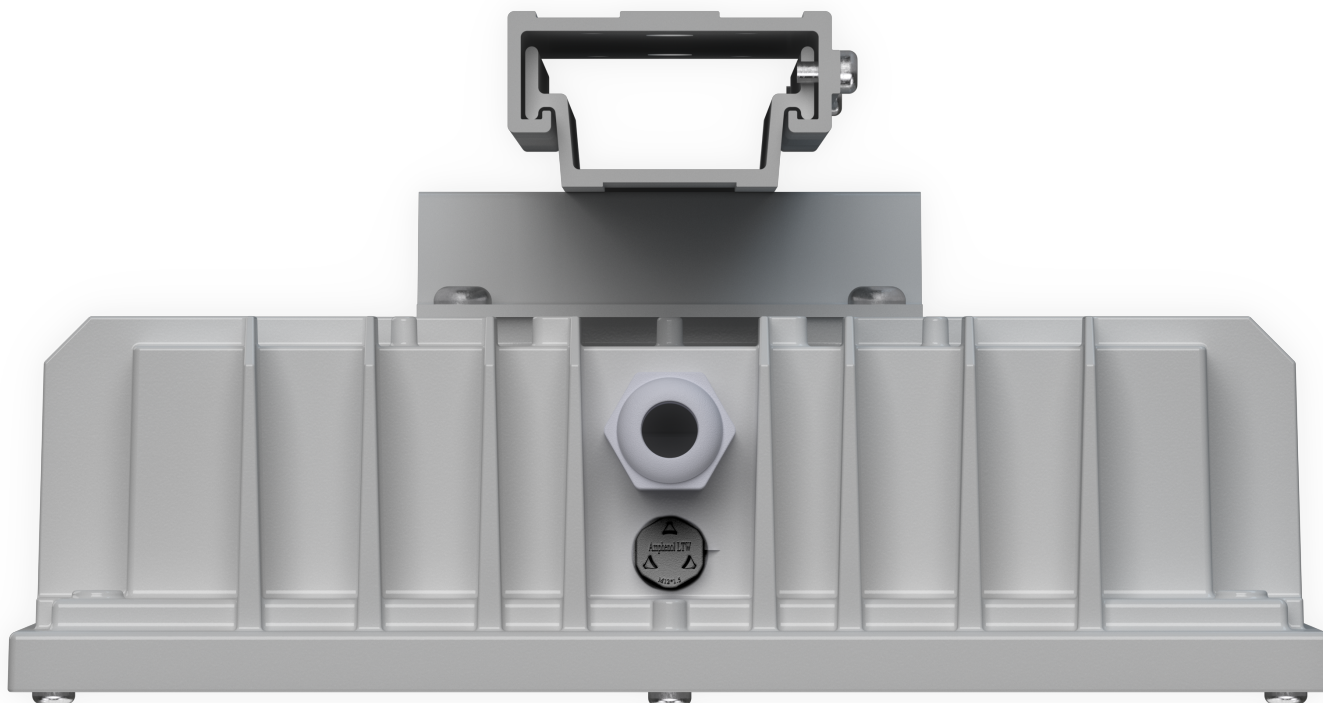
LEVEÄ
(MATTALASI)



I-VALON suodatintekniikka

Kuten kaikki I-Valon valaisimet, myös XENRE on varustettu I-VALON SUODATINTEKNIIKALLA, joka takaa pitkän käyttöiän puhdistamalla valaisimen sisään virtaavan paineentasausilman. Niinpä valaisimen sisäosat pysyvät puhtaina ja valaisin säilyttää valotehonsa myös haastavissa olosuhteissa.

Pienen GORE-paineentasausventtiilin lisäksi XENRE voidaan varustaa myös suuremman suodatuspinta-alan suodattimilla. I-VALON yhdistelmäsuodattimet (hiukkas- ja kaasusuodatin) ovat aktiivihilisuodattimia, jotka suodattavat haitalliset höyryt ja syövyttävät kaasut tehokkaasti ilmasta. Saatavilla on myös erityinen ammoniakisuodatin, jota käytetään esim. eläinsuojissa ja jätevesilaitoksissa.



IP66 GORE-suodattimella

Valaisin soveltuu sekä sisä- että ulkoasennuksiin.

Paljon ilman epäpuhtauksia sisältävissä haastavammissa ympäristöissä käytettävät suuret suodattimet (IP65) ovat vaihdettavissa. Kyseiset suodattimet voidaan vaihtaa kunnossapitosuositusten mukaisesti, ja niinpä ne varmistavat valaisimien energiatehokkuuden ja valotehon säilymisen sen pitkän käyttöiän ajan.

Muovikuorinen yhdistelmäsuodatin, IP65



Metallikuorinen yhdistelmäsuodatin, IP65

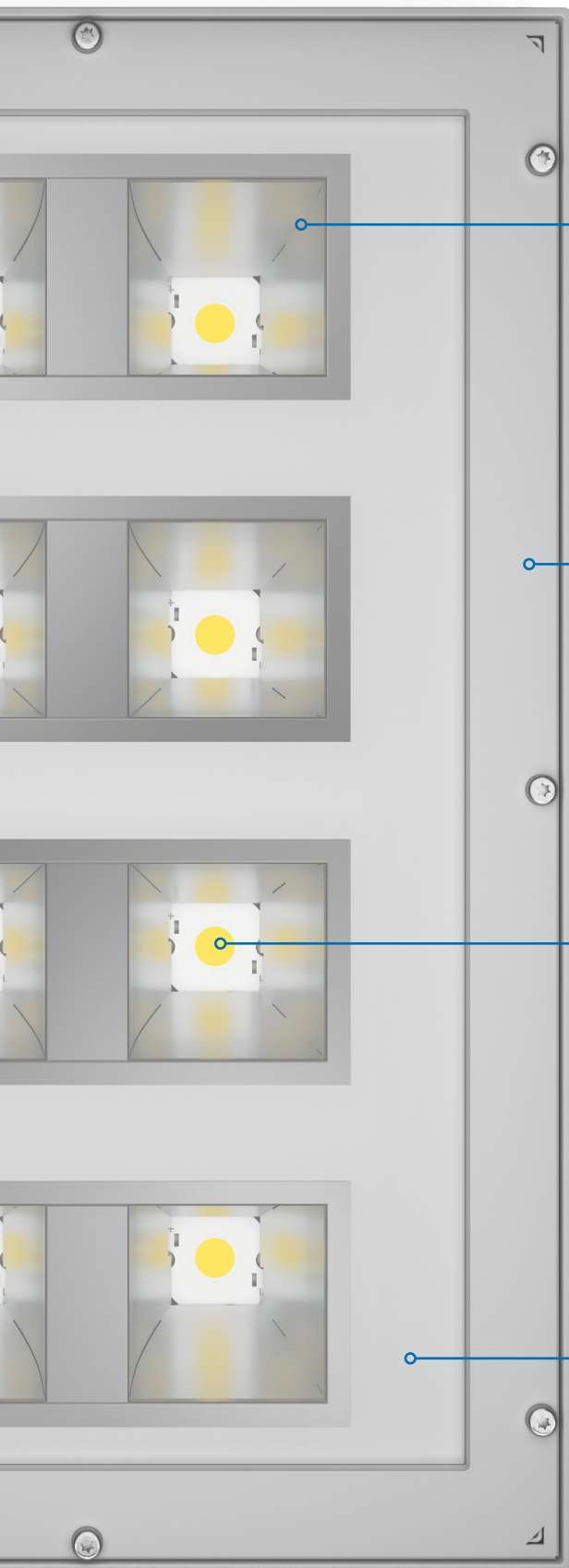


Pölysuodatin, IP65



Huom. saatavana myös ammoniakkisuodattimella.

Tekniset tiedot



LOISTAVA OPTIIKKA JA ERINOMAINEN HÄIKÄISYNESTO

- > tasainen valonjako symmetristen puolikiiltävästä metalloidusta alumiinista valmistettujen heijastinten ansiosta
- > optimaalinen COB-sijoittelu minimoi häikäisyn
- > soveltuu korkeisiin asennuksiin

KORKEALAATUISET TPE-KUMISTA VALMISTETUT TIIVISTEET

- > tiivistemateriaalilla on hyvä kemiallinen kestävyys
- > tiivis valaisin varustettuna tehokkaalla suodatintekniikalla (IP66 GORE-suodattimella)
- > valaisimen sisäosat pysyvät puhtaina ja herkäät LED-sirut pysyvät vahingoittumattomina

ERINOMAISET JA KORKEALAATUISET LED COB:T

- > Hyvä LED binning
- > LEDien vakaan ja tasalaatuisen valon ansiosta sirujen välillä on vain vähäisiä suorituskykyvaihteluita

MONIPUOLISET SULKULASIVAIHTOEHDOT

- > Sulkulasi saatavilla karkaistusta turvalasista (kirkas tai matta) tai polykarbonaatista (PC) valmistettuna
- > Voidaan valita asennusympäristön vaatimusten mukaan

Suomessa valmistettua huippulaatua

VANKKA RAKENNE

- > valaisimen runko valmistettu valualumiinista
 - > ruuvit ruostumatonta terästä
 - > erinomainen mekaaninen lujuus

POLYESTERIPINNOITUS

- > suojaa valaisinta tehokkaasti korroosiolta
- > I-Valon maalausjärjestelmän korroosioluokka on **C4** (standardiin ISO 12944-6 perustuen)
 - > liukas pinta on helpompi puhdistaa
 - > pinnoitteen parempi UV-kestävyys

TEHOKAS JÄÄHDYTYSELEMENTTI

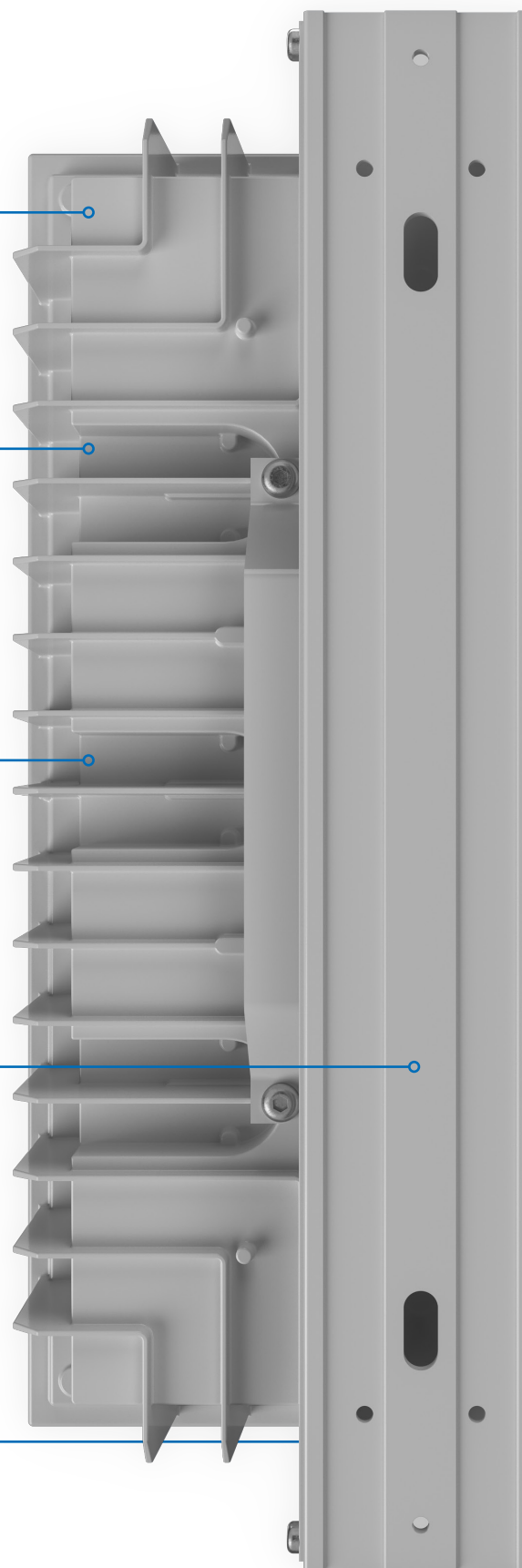
- > nerokas mekaaninen muotoilu, jossa ei ole pölyä kerääviä koloja
- > hyvä ilmavirtaus valaisimen ja kiinnikkeen välissä

VANKKA JA VAKAA ASENNUSKIINNIKE (erikseen tilattava)

- > sama kiinniketyyppi, jota käytetään perinteisissä **I-VALON REGULAR-** ja **HORIZONTAL/SUPER-**syvästeilijöissä, mistä on erityistä hyötyä haluttaessa säilyttää olemassa olevien valaisimien paikat saneerausprojekteissa
 - > sama korkealaatuinen materiaali ja viimeistely kuin valaisimessa

I-VALON SUODATINTEKNIikka

- > voidaan valita käyttökohteen vaatimusten mukaan
 - > hallittu paineentasausilman puhdistus
 - > pitää valaisimen sisäosat puhtaana
 - > **VARMISTAA TUOTTEEN PITKÄN ELINKAAREN**





I-VALO LAATU – SE KAIKKEIN PARAS

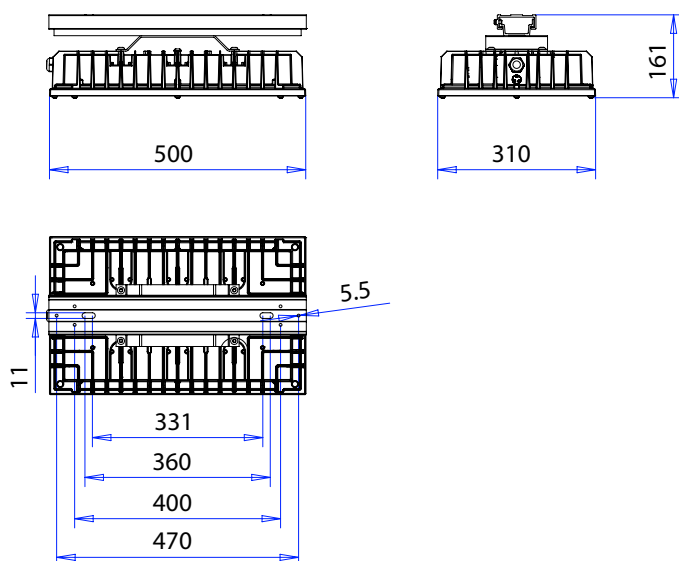
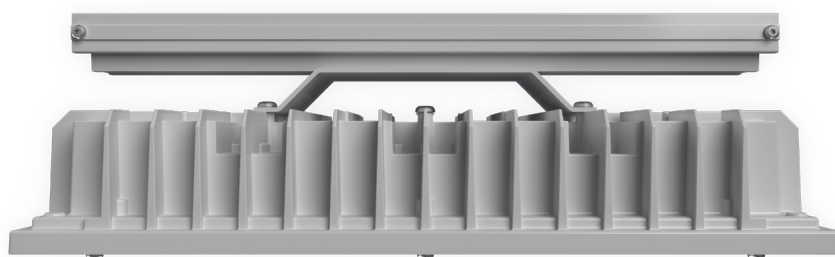
- Tuotteet on valmistettu **parhaimmista korkealaatuisista komponenteista**
- **Korkealaatuinen viimeistely** - valmistus Suomessa valaistusalan ammattilaisten tekemänä
- **Pitkä tuotteen elinikä** - kuuluisa I-VALON SUODATINTEKNIikka takaa **valotehon säilymisen pitkään**
- Pitkä käyttöikä yhdessä **energiätehokkuuden** ja **mekaanisen lujuuden** kanssa takaavat valaisimen **alhaiset käyttökustannukset**
- **Monipuoliset asennusmahdollisuudet** laajan kiinnikevalikoiman ansiosta

XENRE® Asennuskiinnikkeet

(HUOM. TILATAAN ERIKSEEN)

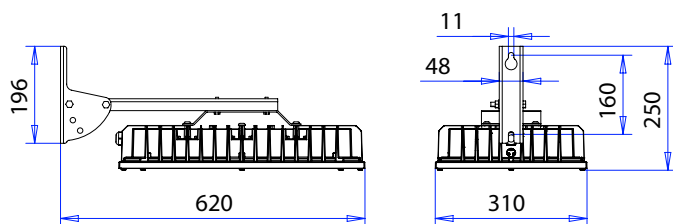
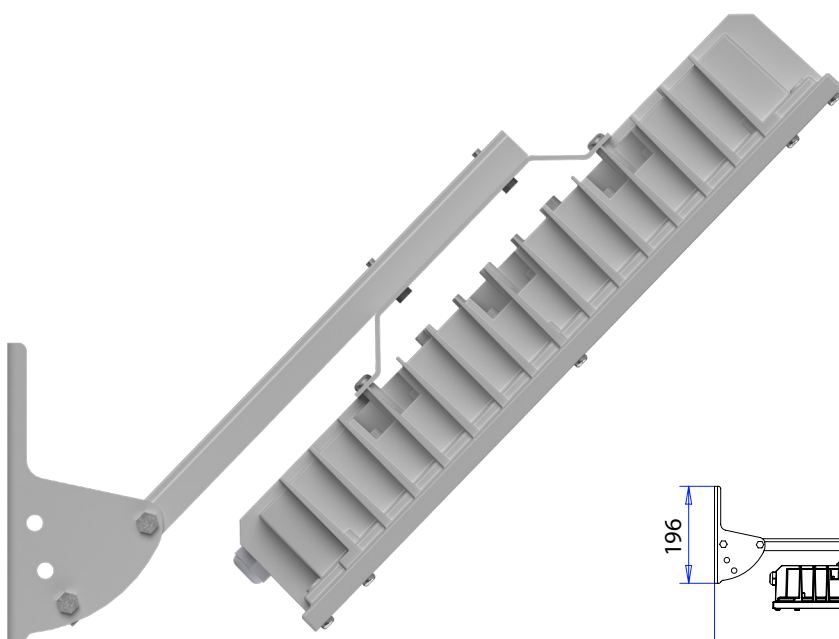
Snro	Tuotenro	Kiinnike
43 000 44	X100	Asennuskisko yhdelle valaisimelle
-	X101	Adapteri asennuskiskolle
43 000 45	X110	Seinäkiinnike
43 000 69	X111	Putkikiinnike
43 000 71	X112-1000	Piiskakiinnike 1000mm
43 000 70	X113	Ripustuskiinnike
43 000 53	X120	Valonheitinkiinnike ilman jalustaa
43 000 66	X121	Valonheitinkiinnike jalustalla
43 000 67	X122	Valonheitinkiinnike jalustalla ja tärinävaimenninkumeilla
43 000 68	X123	Valonheitinkiinnike putkikiinnityksellä
43 000 46	X200	Asennuskisko kahdelle valaisimelle
-	X201	Adapteri asennuskiskolle
Alla luetellut kiinnikkeet vaativat asennukseen myös joko X100- tai X200-kiskon		
46 000 13	6020	Ketjuripustus
46 000 00	6060	Seinäkiinnike
46 000 14	6079	Vaijerikiinnike

I-VALO XENRE + X100 ASENNUSKISKO



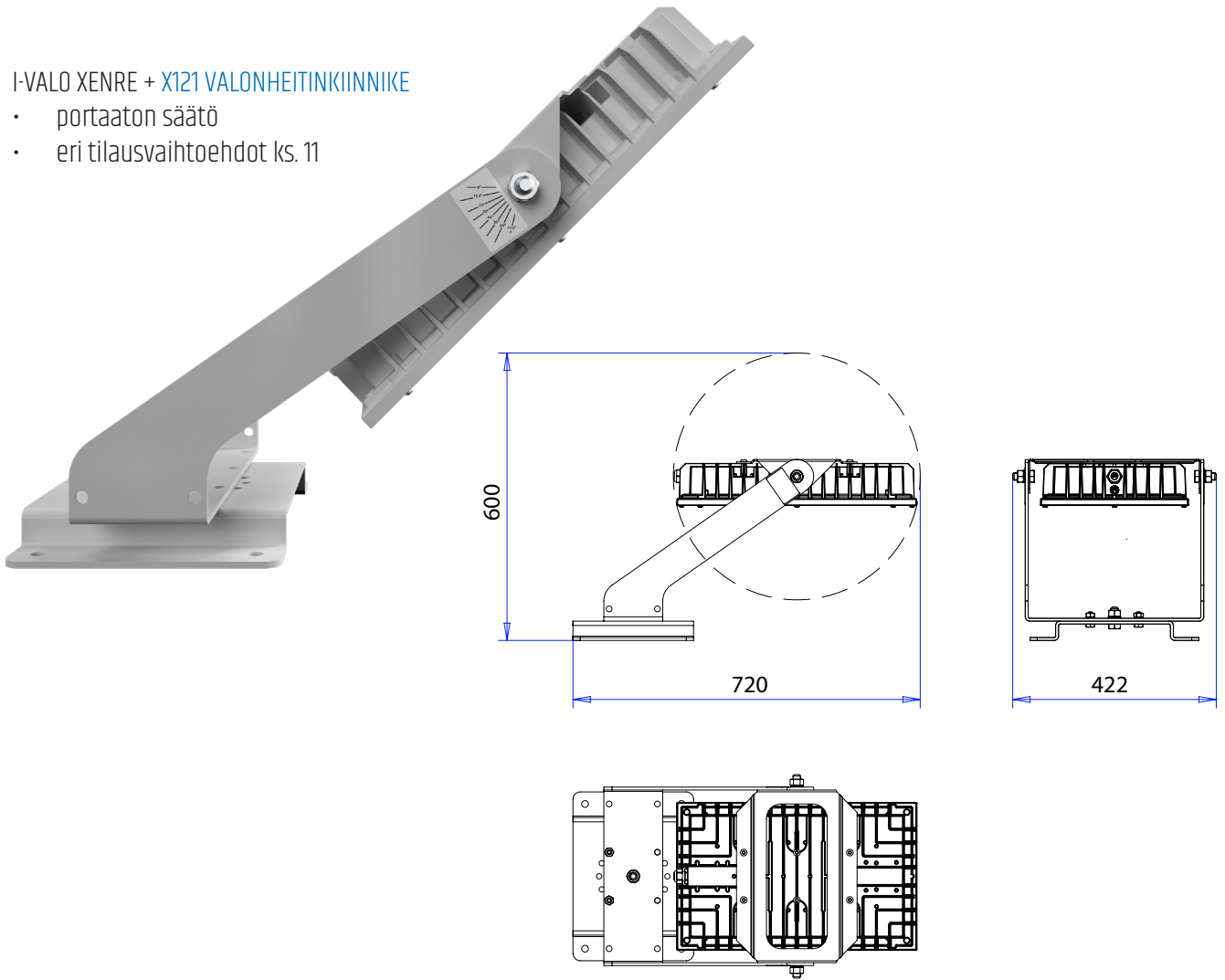
I-VALO XENRE + X110 SEINÄKIINNIKE

- asennuskulmat 0°/25°/45°

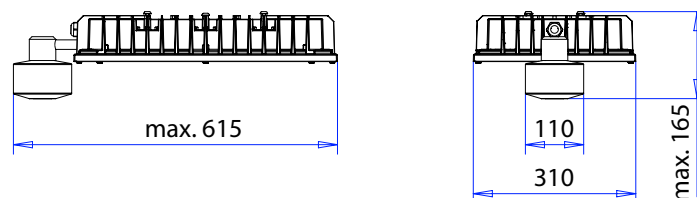


I-VALO XENRE + X121 VALONHEITINKIINNIKE

- portaaton säätö
- eri tilausvaihtoehdot ks. 11



I-VALO XENRE + YHDISTELMÄSUODATIN



Tuotenumerot

KESKILEVEÄ VALONJAKO - KIRKAS LASI

Snro	Tuotenro	Liitäntä	Ottoteho	Ta-luokka	Valovirta	Ohjaus	IP-luokka
Tuotenumerot sisältävät GORE-suodattimen							
43 000 38	XE80-M000-CB	Pistotulppajohto 1,5 m	236W	-40°C...+40°C	31400 lm	ON/OFF	IP66
43 000 39	XE80-M000-DJ4	Johto 4,0 m	236W	-40°C...+40°C	31400 lm	DALI-2	IP66
43 000 40	XE82-M000-CB	Pistotulppajohto 1,5 m	175W	-40°C...+50°C	24200 lm	ON/OFF	IP66
43 000 41	XE82-M000-DJ4	Johto 4,0 m	175W	-40°C...+50°C	24200 lm	DALI-2	IP66
43 000 42	XE84-M000-CB	Pistotulppajohto 1,5 m	120W	-40°C...+60°C	17100 lm	ON/OFF	IP66
43 000 43	XE84-M000-DJ4	Johto 4,0 m	120W	-40°C...+60°C	17100 lm	DALI-2	IP66
Tuotenumerot sisältävät muovikuorisen yhdistelmäsuodattimen							
43 000 47	XE80-M001-CB	Pistotulppajohto 1,5 m	236W	-40°C...+40°C	31400 lm	ON/OFF	IP65
43 000 48	XE80-M001-DJ4	Johto 4,0 m	236W	-40°C...+40°C	31400 lm	DALI-2	IP65
43 000 49	XE82-M001-CB	Pistotulppajohto 1,5 m	175W	-40°C...+50°C	24200 lm	ON/OFF	IP65
43 000 50	XE82-M001-DJ4	Johto 4,0 m	175W	-40°C...+50°C	24200 lm	DALI-2	IP65
43 000 51	XE84-M001-CB	Pistotulppajohto 1,5 m	120W	-40°C...+60°C	17100 lm	ON/OFF	IP65
43 000 52	XE84-M001-DJ4	Johto 4,0 m	120W	-40°C...+60°C	17100 lm	DALI-2	IP65
Tuotenumerot sisältävät metallikuorisen yhdistelmäsuodattimen							
-	XE80-M002-CB	Pistotulppajohto 1,5 m	236W	-40°C...+40°C	31400 lm	ON/OFF	IP65
-	XE80-M002-DJ4	Johto 4,0 m	236W	-40°C...+40°C	31400 lm	DALI-2	IP65
-	XE82-M002-CB	Pistotulppajohto 1,5 m	175W	-40°C...+50°C	24200 lm	ON/OFF	IP65
-	XE82-M002-DJ4	Johto 4,0 m	175W	-40°C...+50°C	24200 lm	DALI-2	IP65
-	XE84-M002-CB	Pistotulppajohto 1,5 m	120W	-40°C...+60°C	17100 lm	ON/OFF	IP65
-	XE84-M002-DJ4	Johto 4,0 m	120W	-40°C...+60°C	17100 lm	DALI-2	IP65
Tuotenumerot sisältävät pölysuodattimen							
-	XE80-M003-CB	Pistotulppajohto 1,5 m	236W	-40°C...+40°C	31400 lm	ON/OFF	IP65
-	XE80-M003-DJ4	Johto 4,0 m	236W	-40°C...+40°C	31400 lm	DALI-2	IP65
-	XE82-M003-CB	Pistotulppajohto 1,5 m	175W	-40°C...+50°C	24200 lm	ON/OFF	IP65
-	XE82-M003-DJ4	Johto 4,0 m	175W	-40°C...+50°C	24200 lm	DALI-2	IP65
-	XE84-M003-CB	Pistotulppajohto 1,5 m	120W	-40°C...+60°C	17100 lm	ON/OFF	IP65
-	XE84-M003-DJ4	Johto 4,0 m	120W	-40°C...+60°C	17100 lm	DALI-2	IP65

Tuotenumerot

LEVEÄ VALONJAKO - KIRKAS LASI

Snro	Tuotenro	Liitäntä	Ottoteho	Ta-luokka	Valovirta	Ohjaus	IP-luokka
Tuotenumerot sisältävät GORE-suodattimen							
43 000 54	XE60-X000-CB	Pistotulppajohto 1,5 m	198W	-40°C...+40°C	26 700 lm	ON/OFF	IP66
43 000 55	XE60-X000-DJ4	Johto 4,0 m	198W	-40°C...+40°C	26 700 lm	DALI-2	IP66
43 000 56	XE62-X000-CB	Pistotulppajohto 1,5 m	139W	-40°C...+50°C	19 200 lm	ON/OFF	IP66
43 000 57	XE62-X000-DJ4	Johto 4,0 m	139W	-40°C...+50°C	19 200 lm	DALI-2	IP66
Tuotenumerot sisältävät muovikuorisen yhdistelmäsuodattimen							
43 000 60	XE60-X001-CB	Pistotulppajohto 1,5 m	198W	-40°C...+40°C	26 700 lm	ON/OFF	IP65
43 000 61	XE60-X001-DJ4	Johto 4,0 m	198W	-40°C...+40°C	26 700 lm	DALI-2	IP65
43 000 62	XE62-X001-CB	Pistotulppajohto 1,5 m	139W	-40°C...+50°C	19 200 lm	ON/OFF	IP65
43 000 65	XE62-X001-DJ4	Johto 4,0 m	139W	-40°C...+50°C	19 200 lm	DALI-2	IP65
Tuotenumerot sisältävät metallikuorisen yhdistelmäsuodattimen							
-	XE60X002CB	Pistotulppajohto 1,5 m	198W	-40°C...+40°C	26 700 lm	ON/OFF	IP65
-	XE60X002DJ4	Johto 4,0 m	198W	-40°C...+40°C	26 700 lm	DALI-2	IP65
-	XE62X002CB	Pistotulppajohto 1,5 m	139W	-40°C...+50°C	19 200 lm	ON/OFF	IP65
-	XE62X002DJ4	Johto 4,0 m	139W	-40°C...+50°C	19 200 lm	DALI-2	IP65
Tuotenumerot sisältävät pölysuodattimen							
-	XE60X003CB	Pistotulppajohto 1,5 m	198W	-40°C...+40°C	26 700 lm	ON/OFF	IP65
-	XE60X003DJ4	Johto 4,0 m	198W	-40°C...+40°C	26 700 lm	DALI-2	IP65
-	XE62X003CB	Pistotulppajohto 1,5 m	139W	-40°C...+50°C	19 200 lm	ON/OFF	IP65
-	XE62X003DJ4	Johto 4,0 m	139W	-40°C...+50°C	19 200 lm	DALI-2	IP65

VALAISIMIA PER JOHDONSUOJA-AUTOMAATTI

VALAISIN	B10 A	B16 A	C10 A	C16 A
XE80,82,84,60*	8	11	14	18
XE62**	17	22	28	18

Käynnistysvirtapiikki Ipeak (A) Δt @Ipeak = 50% (s) :

* 2x (17.7A 162μs)

** 17.7A 162μs

Tuotenumerot

KESKILEVEÄ VALONJAKO - MATTALASI

Tuotenumero	Liitäntä	Ottoteho	Ta-luokka	Valovirta	Ohjaus	IP-luokka
Tuotenumerot sisältävät GORE-suodattimen						
XE80-M100-CB	Pistotulppajohto 1,5 m	236W	-40°C...+40°C	31000 lm	ON/OFF	IP66
XE80-M100-DJ4	Johto 4,0 m	236W	-40°C...+40°C	31000 lm	DALI-2	IP66
XE82-M100-CB	Pistotulppajohto 1,5 m	175W	-40°C...+50°C	23900 lm	ON/OFF	IP66
XE82-M100-DJ4	Johto 4,0 m	175W	-40°C...+50°C	23900 lm	DALI-2	IP66
XE84-M100-CB	Pistotulppajohto 1,5 m	120W	-40°C...+60°C	16900 lm	ON/OFF	IP66
XE84-M100-DJ4	Johto 4,0 m	120W	-40°C...+60°C	16900 lm	DALI-2	IP66
Tuotenumerot sisältävät muovikuorisen yhdistelmäsuodattimen						
XE80-M101-CB	Pistotulppajohto 1,5 m	236W	-40°C...+40°C	31000 lm	ON/OFF	IP65
XE80-M101-DJ4	Johto 4,0 m	236W	-40°C...+40°C	31000 lm	DALI-2	IP65
XE82-M101-CB	Pistotulppajohto 1,5 m	175W	-40°C...+50°C	23900 lm	ON/OFF	IP65
XE82-M101-DJ4	Johto 4,0 m	175W	-40°C...+50°C	23900 lm	DALI-2	IP65
XE84-M101-CB	Pistotulppajohto 1,5 m	120W	-40°C...+60°C	16900 lm	ON/OFF	IP65
XE84-M101-DJ4	Johto 4,0 m	120W	-40°C...+60°C	16900 lm	DALI-2	IP65
Tuotenumerot sisältävät metallikuorisen yhdistelmäsuodattimen						
XE80-M102-CB	Pistotulppajohto 1,5 m	236W	-40°C...+40°C	31000 lm	ON/OFF	IP65
XE80-M102-DJ4	Johto 4,0 m	236W	-40°C...+40°C	31000 lm	DALI-2	IP65
XE82-M102-CB	Pistotulppajohto 1,5 m	175W	-40°C...+50°C	23900 lm	ON/OFF	IP65
XE82-M102-DJ4	Johto 4,0 m	175W	-40°C...+50°C	23900 lm	DALI-2	IP65
XE84-M102-CB	Pistotulppajohto 1,5 m	120W	-40°C...+60°C	16900 lm	ON/OFF	IP65
XE84-M102-DJ4	Johto 4,0 m	120W	-40°C...+60°C	16900 lm	DALI-2	IP65
Tuotenumerot sisältävät pölysuodattimen						
XE80-M103-CB	Pistotulppajohto 1,5 m	236W	-40°C...+40°C	31000 lm	ON/OFF	IP65
XE80-M103-DJ4	Johto 4,0 m	236W	-40°C...+40°C	31000 lm	DALI-2	IP65
XE82-M103-CB	Pistotulppajohto 1,5 m	175W	-40°C...+50°C	23900 lm	ON/OFF	IP65
XE82-M103-DJ4	Johto 4,0 m	175W	-40°C...+50°C	23900 lm	DALI-2	IP65
XE84-M103-CB	Pistotulppajohto 1,5 m	120W	-40°C...+60°C	16900 lm	ON/OFF	IP65
XE84-M103-DJ4	Johto 4,0 m	120W	-40°C...+60°C	16900 lm	DALI-2	IP65

Tuotenumerot

LEVEÄ VALONJAKO - MATTALASI

Tuotenro	Liitäntä	Ottoteho	Ta-luokka	Valovirta	Ohjaus	IP-luokka
Tuotenumerot sisältävät GORE-suodattimen						
XE60-X100-CB	Pistotulppajohto 1,5 m	198W	-40°C...+40°C	26 400 lm	ON/OFF	IP66
XE60-X100-DJ4	Johto 4,0 m	198W	-40°C...+40°C	26 400 lm	DALI-2	IP66
XE62-X100-CB	Pistotulppajohto 1,5 m	139W	-40°C...+50°C	19 000 lm	ON/OFF	IP66
XE62-X100-DJ4	Johto 4,0 m	139W	-40°C...+50°C	19 000 lm	DALI-2	IP66
Tuotenumerot sisältävät muovikuorisen yhdistelmäsuodattimen						
XE60-X101-CB	Pistotulppajohto 1,5 m	198W	-40°C...+40°C	26 400 lm	ON/OFF	IP65
XE60-X101-DJ4	Johto 4,0 m	198W	-40°C...+40°C	26 400 lm	DALI-2	IP65
XE62-X101-CB	Pistotulppajohto 1,5 m	139W	-40°C...+50°C	19 000 lm	ON/OFF	IP65
XE62-X101-DJ4	Johto 4,0 m	139W	-40°C...+50°C	19 000 lm	DALI-2	IP65
Tuotenumerot sisältävät metallikuorisen yhdistelmäsuodattimen						
XE60-X102-CB	Pistotulppajohto 1,5 m	198W	-40°C...+40°C	26 400 lm	ON/OFF	IP65
XE60-X102-DJ4	Johto 4,0 m	198W	-40°C...+40°C	26 400 lm	DALI-2	IP65
XE62-X102-CB	Pistotulppajohto 1,5 m	139W	-40°C...+50°C	19 000 lm	ON/OFF	IP65
XE62-X102-DJ4	Johto 4,0 m	139W	-40°C...+50°C	19 000 lm	DALI-2	IP65
Tuotenumerot sisältävät pölysuodattimen						
XE60-X103-CB	Pistotulppajohto 1,5 m	198W	-40°C...+40°C	26 400 lm	ON/OFF	IP65
XE60-X103-DJ4	Johto 4,0 m	198W	-40°C...+40°C	26 400 lm	DALI-2	IP65
XE62-X103-CB	Pistotulppajohto 1,5 m	139W	-40°C...+50°C	19 000 lm	ON/OFF	IP65
XE62-X103-DJ4	Johto 4,0 m	139W	-40°C...+50°C	19 000 lm	DALI-2	IP65

VALAISIMIA PER JOHDONSUOJA-AUTOMAATTI

VALAISIN	B10 A	B16 A	C10 A	C16 A
XE80,82,84,60*	8	11	14	18
XE62**	17	22	28	18

Käynnistysvirtapiikki Ipeak (A) Δt @Ipeak = 50% (s) :

* 2x (17.7A 162μs)

** 17.7A 162μs

Tuotenumerot

KESKILEVEÄ VALONJAKO - POLYKARBONAATTI

Tuotenumero	Liitäntä	Ottoteho	Ta-luokka	Valovirta	Ohjaus	IP-luokka
Tuotenumerot sisältävät GORE-suodattimen						
XE80-M400-CB	Pistotulppajohto 1,5 m	236W	-40°C...+40°C	30 700 lm	ON/OFF	IP66
XE80-M400-DJ4	Johto 4,0 m	236W	-40°C...+40°C	30 700 lm	DALI-2	IP66
XE82-M400-CB	Pistotulppajohto 1,5 m	175W	-40°C...+50°C	23 700 lm	ON/OFF	IP66
XE82-M400-DJ4	Johto 4,0 m	175W	-40°C...+50°C	23 700 lm	DALI-2	IP66
XE84-M400-CB	Pistotulppajohto 1,5 m	120W	-40°C...+60°C	16 700 lm	ON/OFF	IP66
XE84-M400-DJ4	Johto 4,0 m	120W	-40°C...+60°C	16 700 lm	DALI-2	IP66
Tuotenumerot sisältävät muovikuorisen yhdistelmäsuodattimen						
XE80-M401-CB	Pistotulppajohto 1,5 m	236W	-40°C...+40°C	30 700 lm	ON/OFF	IP65
XE80-M401-DJ4	Johto 4,0 m	236W	-40°C...+40°C	30 700 lm	DALI-2	IP65
XE82-M401-CB	Pistotulppajohto 1,5 m	175W	-40°C...+50°C	23 700 lm	ON/OFF	IP65
XE82-M401-DJ4	Johto 4,0 m	175W	-40°C...+50°C	23 700 lm	DALI-2	IP65
XE84-M401-CB	Pistotulppajohto 1,5 m	120W	-40°C...+60°C	16 700 lm	ON/OFF	IP65
XE84-M401-DJ4	Johto 4,0 m	120W	-40°C...+60°C	16 700 lm	DALI-2	IP65
Tuotenumerot sisältävät metallikuorisen yhdistelmäsuodattimen						
XE80-M402-CB	Pistotulppajohto 1,5 m	236W	-40°C...+40°C	30 700 lm	ON/OFF	IP65
XE80-M402-DJ4	Johto 4,0 m	236W	-40°C...+40°C	30 700 lm	DALI-2	IP65
XE82-M402-CB	Pistotulppajohto 1,5 m	175W	-40°C...+50°C	23 700 lm	ON/OFF	IP65
XE82-M402-DJ4	Johto 4,0 m	175W	-40°C...+50°C	23 700 lm	DALI-2	IP65
XE84-M402-CB	Pistotulppajohto 1,5 m	120W	-40°C...+60°C	16 700 lm	ON/OFF	IP65
XE84-M402-DJ4	Johto 4,0 m	120W	-40°C...+60°C	16 700 lm	DALI-2	IP65
Tuotenumerot sisältävät pölysuodattimen						
XE80-M403-CB	Pistotulppajohto 1,5 m	236W	-40°C...+40°C	30 700 lm	ON/OFF	IP65
XE80-M403-DJ4	Johto 4,0 m	236W	-40°C...+40°C	30 700 lm	DALI-2	IP65
XE82-M403-CB	Pistotulppajohto 1,5 m	175W	-40°C...+50°C	23 700 lm	ON/OFF	IP65
XE82-M403-DJ4	Johto 4,0 m	175W	-40°C...+50°C	23 700 lm	DALI-2	IP65
XE84-M403-CB	Pistotulppajohto 1,5 m	120W	-40°C...+60°C	16 700 lm	ON/OFF	IP65
XE84-M403-DJ4	Johto 4,0 m	120W	-40°C...+60°C	16 700 lm	DALI-2	IP65

Tuotenumerot

LEVEÄ VALONJAKO - POLYKARBONAATTI

Tuotenro	Liitäntä	Ottoteho	Ta-luokka	Valovirta	Ohjaus	IP-luokka
Tuotenumerot sisältävät GORE-suodattimen						
XE60-X400-CB	Pistotulppajohto 1,5 m	198W	-40°C...+40°C	26 100 lm	ON/OFF	IP66
XE60-X400-DJ4	Johto 4,0 m	198W	-40°C...+40°C	26 100 lm	DALI-2	IP66
XE62-X400-CB	Pistotulppajohto 1,5 m	139W	-40°C...+50°C	18 800 lm	ON/OFF	IP66
XE62-X400-DJ4	Johto 4,0 m	139W	-40°C...+50°C	18 800 lm	DALI-2	IP66
Tuotenumerot sisältävät muovikuorisen yhdistelmäsuodattimen						
XE60-X401-CB	Pistotulppajohto 1,5 m	198W	-40°C...+40°C	26 100 lm	ON/OFF	IP65
XE60-X401-DJ4	Johto 4,0 m	198W	-40°C...+40°C	26 100 lm	DALI-2	IP65
XE62-X401-CB	Pistotulppajohto 1,5 m	139W	-40°C...+50°C	18 800 lm	ON/OFF	IP65
XE62-X401-DJ4	Johto 4,0 m	139W	-40°C...+50°C	18 800 lm	DALI-2	IP65
Tuotenumerot sisältävät metallikuorisen yhdistelmäsuodattimen						
XE60-X402-CB	Pistotulppajohto 1,5 m	198W	-40°C...+40°C	26 100 lm	ON/OFF	IP65
XE60-X402-DJ4	Johto 4,0 m	198W	-40°C...+40°C	26 100 lm	DALI-2	IP65
XE62-X402-CB	Pistotulppajohto 1,5 m	139W	-40°C...+50°C	18 800 lm	ON/OFF	IP65
XE62-X402-DJ4	Johto 4,0 m	139W	-40°C...+50°C	18 800 lm	DALI-2	IP65
Tuotenumerot sisältävät pölysuodattimen						
XE60-X403-CB	Pistotulppajohto 1,5 m	198W	-40°C...+40°C	26 100 lm	ON/OFF	IP65
XE60-X403-DJ4	Johto 4,0 m	198W	-40°C...+40°C	26 100 lm	DALI-2	IP65
XE62-X403-CB	Pistotulppajohto 1,5 m	139W	-40°C...+50°C	18 800 lm	ON/OFF	IP65
XE62-X403-DJ4	Johto 4,0 m	139W	-40°C...+50°C	18 800 lm	DALI-2	IP65

VALAISIMIA PER JOHDONSUOJA-AUTOMAATTI

VALAISIN	B10 A	B16 A	C10 A	C16 A
XE80,82,84,60*	8	11	14	18
XE62**	17	22	28	18

Käynnistysvirtapiikki I_{peak} (A) Δt @I_{peak} = 50% (s) :

* 2x (17.7A 162μs)

** 17.7A 162μs



14500 Iittala, SUOMI
Puh. +358 (0)10 501 3000
info@i-valo.com
www.i-valo.com