



	U _{max} / I _{max}
	AC 250 V/1A
	DC 125 V/0,2A

0,25 Nm

≤ 1,5mm²

≥6mm² ≥6mm²

≤35mm² ≤25mm²

3 Nm

CLASS I+II

IEC 61643-11

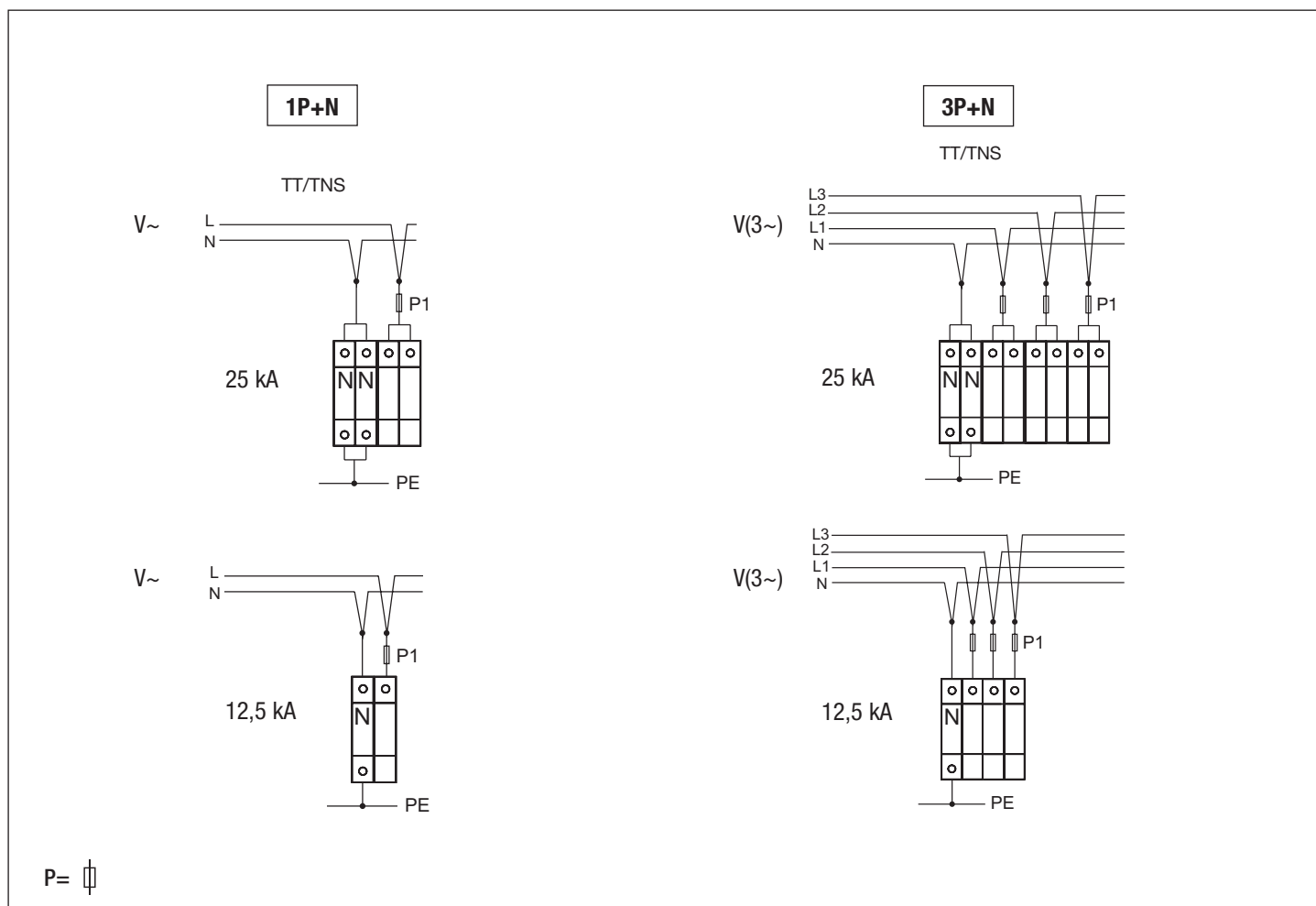
TYPE 1+2

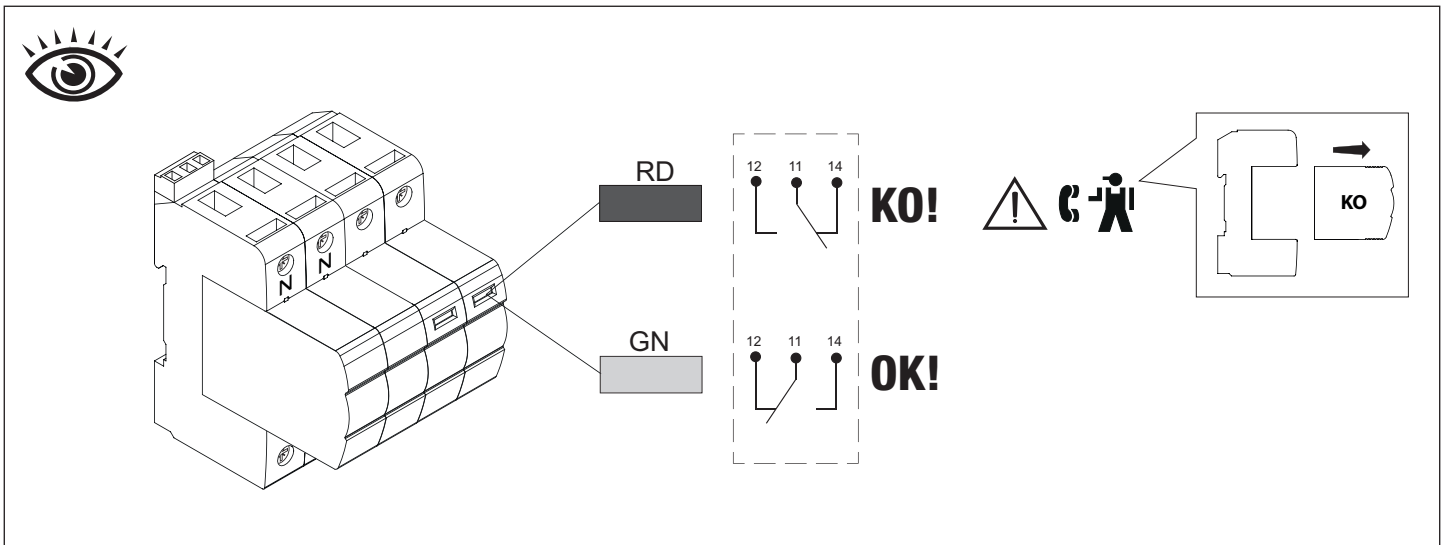
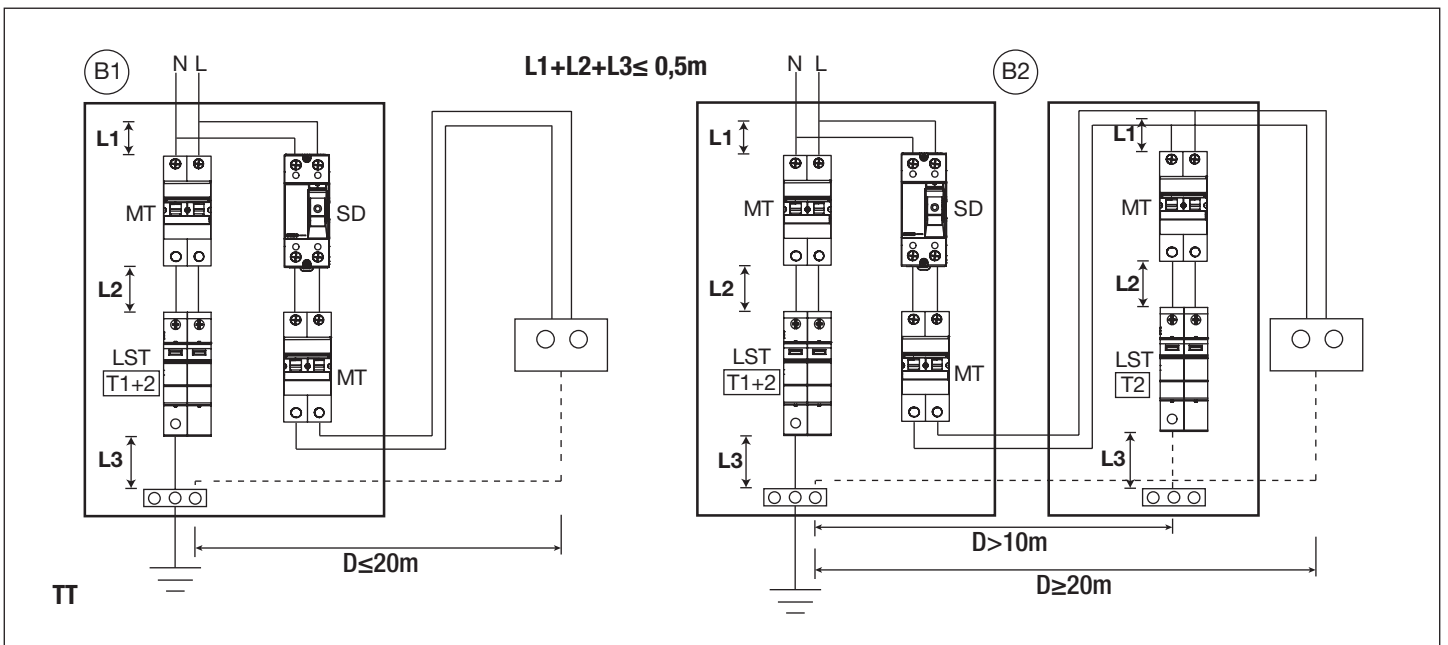
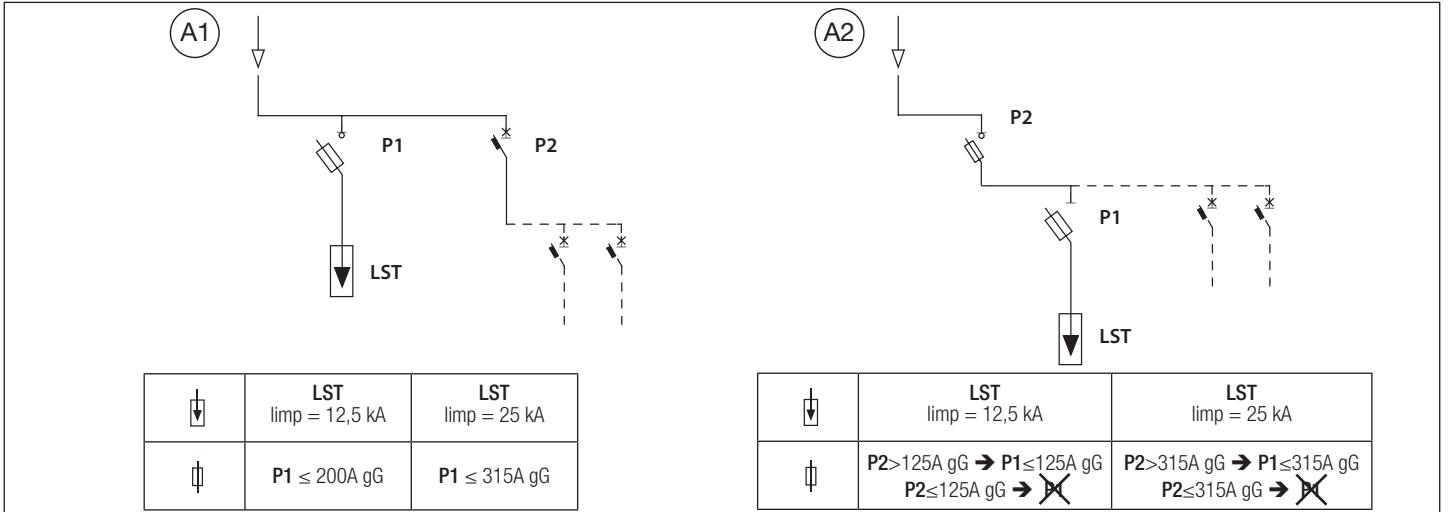
EN 61643-11

T1

+

T2





Punto di contatto indicato in adempimento ai fini delle direttive e regolamenti UE applicabili:
 Contact details according to the relevant European Directives and Regulations:

GEWISS S.p.A. Via A.Volta, 1 IT-24069 Cenate Sotto (BG) Italy tel: +39 035 946 111 E-mail: qualitymarks@gewiss.com



+39 035 946 111
 8.30 - 12.30 / 14.00 - 18.00
 lunedì + venerdì - monday + friday



+39 035 946 260



sat@gewiss.com
 www.gewiss.com