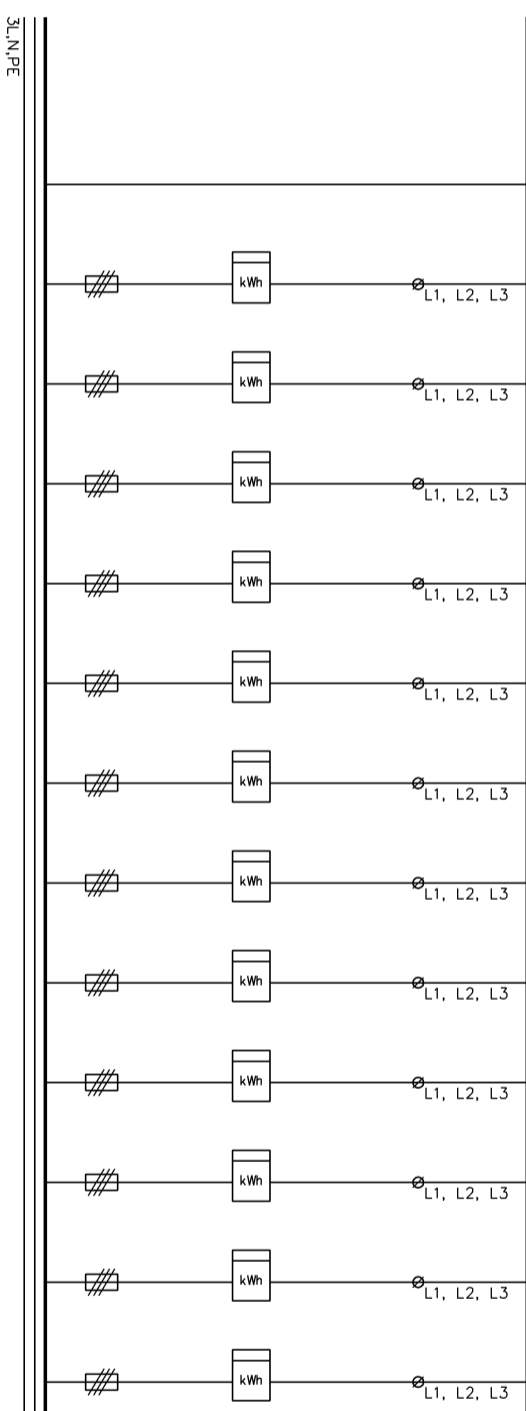
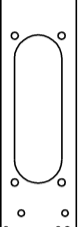


NRO	NIMITYS	A/A	kW	JOHDOTUS
	Syöttö			
1		/25		
2		/25		
3		/25		
4		/25		
5		/25		
6		/25		
7		/25		
8		/25		
9		/25		
10		/25		
11		/25		
12		/25		



EN 61 439-1,-2	Sähkö n:o	3331474
Malli:	mirri 325.12(Y)	
PL / kW	I _n / A	U _n / V
		PH / kW
Koteloitiluokko		IP 20
Nimellisjännite		U _n 400 V
Apupiirin nimellisjännite		- V
Nimellisvirtajysjännite		U _i 400 V
Nimellisvirta, keskus		I _n 125 A
Nimellisvirta, piirit		I _n 60 A
Terminen rojovirta		I _{th} 1s <10 kA
Dynaaminen rojovirta		I _{pk} <17 kA
Nimellinen tosotuskerron	2--3 auttom./vuote	0,8
Nimellistoajutus		50 Hz
Suojous sähköiskulta	Suojamoodi ja koteloitinti	
Mooditusjärjestelmä	TN-S järjestelmä	
Ympäristöolet	Normaalit	
EMC-käyttötömpäristö	A ja B	
Paino		- kg

UTU OY	
mirri	IP 20
I _n 125 A	I _{cw} <10 kA
U _n 400 V	I _{pk} <17 kA
EN 61439-1,-2	



Urakoitsija

Kohde

Suunn. RP

Pvm.

KOKOONPANOKUVA

Lehti

Arkistotunnus

UTU OY
AHJONTIE 1, 28401 ULVILA
Puh. 02-550 800

Tark. JK

Muutos

Keskustunnus

Pit. n:o

Hyv. PK

Suhde 1:10 (A3)

3331474