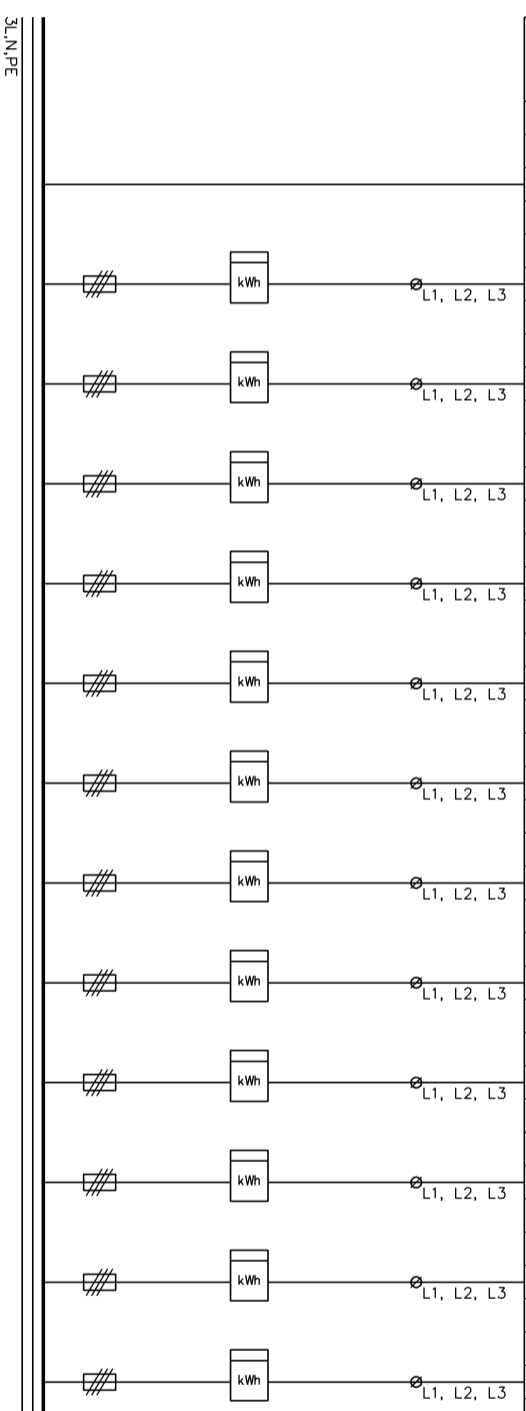


NRO	NIMITYS	A/A	kW	JOHDOTUS
	Syöttö			
1		/25		
2		/25		
3		/25		
4		/25		
5		/25		
6		/25		
7		/25		
8		/25		
9		/25		
10		/25		
11		/25		
12		/25		



EN 61 439-1,-2 Sähkö n:o 3331472

Malli: mirri 325.12(A)

P/ kW | Ia/ A | Un/ V | Ph/ kW

Koteloituus | IP 20

Nimellisjännite | Un 400 V

Apuvirran nimellisjännite | - V

Nimellisvirran nimellisjännite | Ui 400 V

Nimellisvirran keskus | Ia 125 A

Nimellisvirran piirit | Iac 60 A

Terminen rajoitus | I<sub>th</sub> 1s <10 kADynaaminen rajoitus | I<sub>pk</sub> <17 kA

Nimellinen tosituskerroin | 2--3 auttom./vuote 0,8

Nimellisteho | 50 Hz

Suojous sähköiskulta | Suojamoodi ja kotelointi

Mooditusjärjestelmä | TN-S järjestelmä

Ympäristöolet | Normaalit

EMC-käyttötömpäristö | A ja B

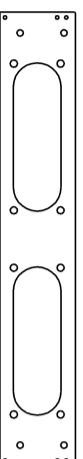
Paino | - kg

UTU OY

mirri IP 20

I<sub>na</sub> 125 A | I<sub>cw</sub> <10 kAU<sub>n</sub> 400 V | I<sub>pk</sub> <17 kA

EN 61439-1,-2



Urakoitsija

Kohde

Suunn. RP 11.1.2019

Pvm.

KOKOONPANOKUVA

Lehti 1/1 | Arkistotunnus

 UTU OY  
 AHJONTE 1, 28401 ULVILA  
 Puh. 02-550 800

Tark. JK

Muutos

Keskustunnus

Pit. n:o

Hyv. PK

Suhde 1:10 (A3)

3331472