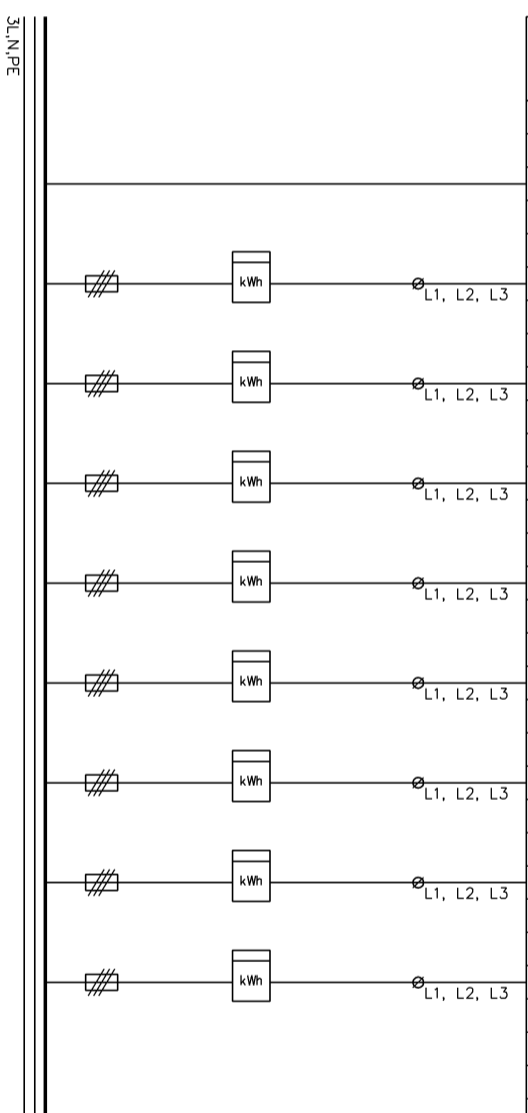




NRO	NIMITYS	A/A	kW	JOHDOTUS
	Syöttö			
1		/25		
2		/25		
3		/25		
4		/25		
5		/25		
6		/25		
7		/25		
8		/25		



EN 61 439-1,-2	Sähkö n:o	3331466
Malli:	mirri 325.08(Y)	
PL / kW	I _n / A	U _n / V
		PH / kW
Kotelointiluokka		IP 20
Nimellisjännite		U _n 400 V
Apujännite		- V
Nimellisvirtajännite		U _i 400 V
Nimellisvirta, keskus		I _n 125 A
Nimellisvirta, piirit		I _n 40 A
Terminen rojovirta		I _{ew} I _s <10 kA
Dynaaminen rojovirta		I _{pk} <17 kA
Nimellinen tosotuskerron	2--3 auttom./vaihe	0,8
Nimellistoajutus		50 Hz
Suojous sähköskulta	Suojamoodi ja kotelointi	
Mooditusjärjestelmä	TN-S järjestelmä	
Ympäristöolet	Normaalit	
EMC-käyttötömpäristö	A ja B	
Paino		- kg

UTU OY		
mirri		IP 20
I _n 125 A	I _{cw}	<10 kA
U _n 400 V	I _{pk}	<17 kA
  EN 61439-1,-2		

Urakoitsija

Kohde

Suunn. RP 11.1.2019

Lehti 1/1 Arkistotunnus



 AHJONNIE 1, 28401 ULVILA
 Puh. 02-550 800

 Tark. JK
 Hyv. PK
 Muutos
 Sähkö 1:10 (A3)

 KOKOONPANOKUVA
 Keskustunnus
 Pii. n:o
 3331466