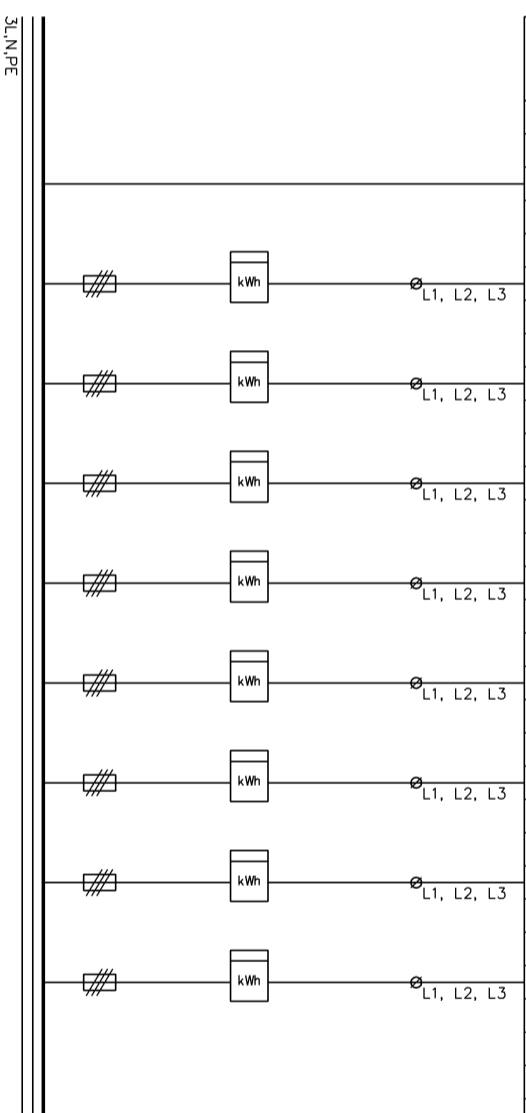




NRO	NIMITYS	A/A	kW	JOHDOTUS
	Syöttö			
1		/25		
2		/25		
3		/25		
4		/25		
5		/25		
6		/25		
7		/25		
8		/25		



EN 61 439-1,-2	Sähkö n:o	3331464
Malli:	mirri 325.08(A)	
PL / kW	I _n / A	U _n / V
		PH / kW
Kotelointiluokka		IP 20
Nimellisjännite		U _n 400 V
Apujännite		- V
Nimellisvirtajännite		U _i 400 V
Nimellisvirta, keskus		I _{nA} 125 A
Nimellisvirta, piirit		I _{nC} 40A
Terminen rajoitus		I _{ew} I _s <10 kA
Dynaminen rajoitus		I _{pk} <17 kA
Nimellinen tasotuskerroin	2--3 auttom./vuote	0,8
Nimellisteho		50 Hz
Suojajous sähköskulta	Suojamoodi ja kotelointi	
Mooditusjärjestelmä	TN-S järjestelmä	
Ympäristöolet	Normaalit	
EMC-käyttötömpäristö	A ja B	
Paino		- kg

UTU OY	
mirri	IP 20
I _{nA} 125 A	I _{cw} <10 kA
U _n 400 V	I _{pk} <17 kA
  EN 61439-1,-2	



Urakoitsija

Kohde

Suunn. RP 11.1.2019

Pvm. Muutos

Lehti 1/1 Arkistotunnus


UTU OY
 AHJONTE 1, 28401 ULVILA
 Puh. 02-550 800
Tark. JK
Hyv. PKKOKOONPANOKUVA
Keskustunnus
Pii. n:o
3331464