



KARI-pintakytkin

käyttöohje



Ylähälytys



Hälyttää liian korkeasta nestetasosta tai aloittaa venttiilityhjennyksen, esimerkiksi pumpun ollessa epäkunnossa.

Käynnistys



Nestettä paljon.
Tyhjennuspumppu käynnistyy.

Pysäytys



Tyhjennyksen alaraja.
Tyhjennuspumppu pysähtyy.

Alahälytys



Hälyttää liian alhaisesta nestetasosta tai aloittaa venttiilitäytön, esimerkiksi pumpun ollessa epäkunnossa.



Kompakti KARI-pinta- kytkin on luotettava

KARI-pintakytkin on tarkoitettu ohjauslaitteeksi tyhjennys- ja täyttöpumpuille, moottori- ja magneettiventtiileille sekä hälytyskojeeksi halutusta pinnankorkeudesta. KARI-pintakytkimellä on ison kellukkeen (ø 170 mm) ansiosta suuri noste, mikä takaa häiriöttömän toiminnan vaikeissakin likavesi-tapauksissa. SGS FIMKO Oy on matalajännitedirektiivin (LVD) mukaisesti hyväksynyt palamattomissa nesteissä käytettävät KARI-pintakytkimet 250V:n jännitteelle.

TOIMINNOT

TYHJENNYSPUMPUN OHJAUS

4H	Pumpun ohjaus yhdellä kytkinelementillä. Hälytys ylä- ja alarajasta.
4Y	Pumpun ohjaus kahdella kytkinelementillä. Hälytys ylä- ja alarajasta.

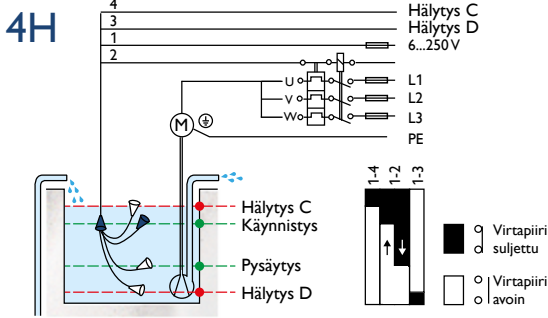
TÄYTTÖPUMPUN OHJAUS

4L	Pumpun ohjaus yhdellä kytkinelementillä. Hälytys ylä- ja alarajasta.
4A	Pumpun ohjaus kahdella kytkinelementillä. Hälytys ylä- ja alarajasta.

TILAUSKOODI

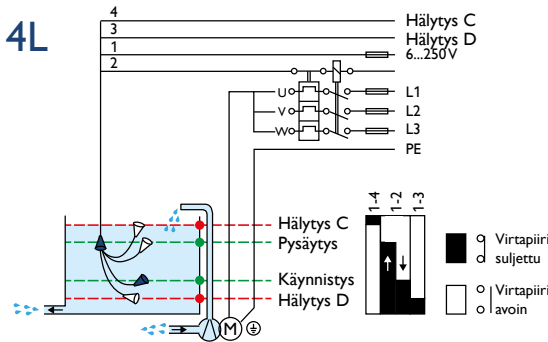
4H	K	N	Au			_KP	_20
				Poikkeavat pintatasot (cm) Dxx-xx-xx			
				Erikoistyyppin tunnus Vxx			
				Kullatut koskettimet Au 1 mA ... 100 mA			
				Kuumankestävät kaapelityypit N = TPU S = silikon T = teflon U = UL/CSA PVC			
				Kaapelityypit Tyhjä = PVC A = kumi N = TPU S = silikon T = teflon U = UL/CSA PVC K = kuumankestävä			
Kytkenäkaavio 4H, 4L, 4Y, 4A							Kaapelin pituus (m) 1. kirjain Normaalista poikkeava kaapelipaino K = 700 g L = 1000 g 2. kirjain P = paineenkestävä

KYTKENTÄKAAVIOT



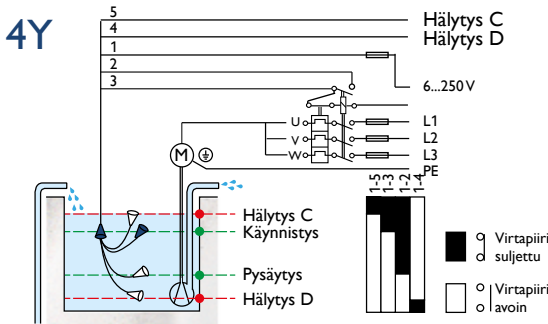
TYHJENNYSPUMPUN OHJAUS + HÄLYTYS YLÄ- JA ALARAJASTA

Pumpun ohjaus yhdellä kytkinelementillä.



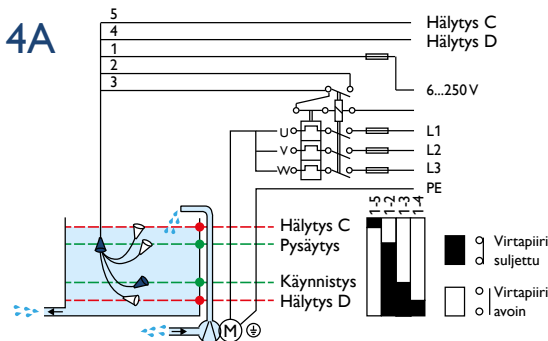
TÄYTTÖPUMPUN OHJAUS + HÄLYTYS YLÄ- JA ALARAJASTA

Pumpun ohjaus yhdellä kytkinelementillä.



TYHJENNYSPUMPUN OHJAUS + HÄLYTYS YLÄ- JA ALARAJASTA

Pumpun ohjaus kahdella kytkinelementillä. Huomioi kontaktorin apukosketin.



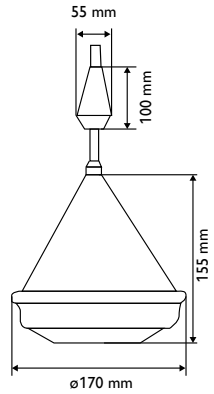
TÄYTTÖPUMPUN OHJAUS + HÄLYTYS YLÄ- JA ALARAJASTA

Pumpun ohjaus kahdella kytkinelementillä. Huomioi kontaktorin apukosketin.

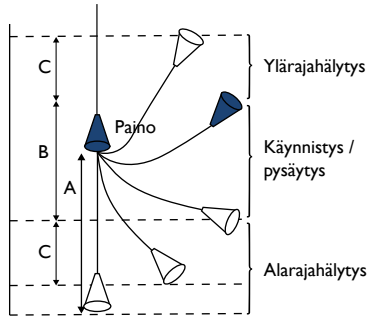
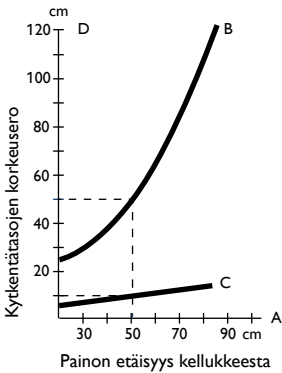
TEKNISET TIEDOT

Kytkinelementti	mikrokytkin
Jännite	6 ... 250V AC
Nimellisvirta max.	6A res., 3A ind.
Nimellisvirta kullatuilla koskettimilla	1 mA ... 100 mA
Maksimi DC teho	75 VA (=0,3A, 250V)
Paineenkesto erikoistyypeillä	200 kPa
Käyttölämpötila max.	+55 °C (+75 °C tilauksesta)
Vakiotuotteen säätöalue (start-stop)	200 mm ... 1200 mm
Kaapelin pituus	5 m (muut mitat tilauksesta)
Paino 5 m:n kaapelilla	1,75 kg... 1,95 kg
Suurin halkaisija	170 mm
Kellukekartion pituus	155 mm
Noste vedessä	6 N
Kellukkeen raaka-aine	polypropeeni (PP)
Kaapelin eriste (vakio)	PVC
Muut kaapelivaihtoehdot	kumi, TPU, teflon ja silikoni
Tiiveysluokka	IP 67

MITAT



TOIMINTAKÄYRÄ



Piirroksissa esitetyt mitat ovat suuntaa antavia.

Kaapelipainolla säädetään kytkentäsojen korkeusero halutuksi. Käyrä B ilmaisee KARI-pintakytkimen käynnistys- ja pysäytystasojen korkeuseron suhteessa painon etäisyyteen kellukkeesta. Käyrä C ilmaisee vastaavan korkeuseron käynnistys- ja hälytystasojen välillä. Esim. jos pintakytkin tyyppiin 4H paino on 50 cm kellukkeen pohjasta (mitta A), on käynnistys- ja hälytyksen korkeusero noin 12 cm.

SUOMALAISTA LAATUA

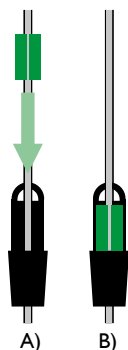


ROHS

Laatu perustuu ISO9001-laaturjestelmään. Jokaiselle tuotteelle tehdään täydellinen toimintatestaus. KARI-pintakytkin on saatavana myös UL/CSA -hyväksytyinä USA:n ja Kanadan markkinoille.

ASENNUS JA SÄÄTÖ

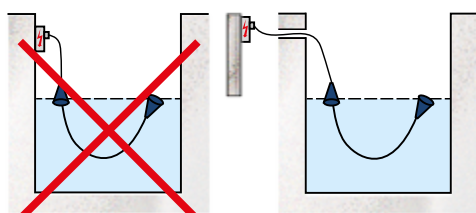
KARI-pintakytkin asennetaan roikku-
maan kaapelinsa varaan. Pintakytkin
kelluu nesteen pinnalla ja seuraa
sen liikettä. Toimintojen ohjaukset
tapahtuvat kellukkeen eri kallistus-
kulmissa. Pumpun kytkentätasojen
etäisyyden (differentiaalini) säätö tehdään
siirtämällä kaapelissa olevaa painoa.



Kuva 1. Kaapelipainot sekä ripustuslenkki
kiinnitetään kaapeliin kiristyskiilalla (A-B).

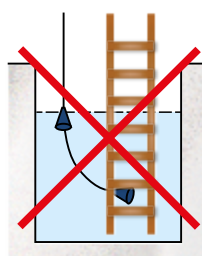
Asennuksessa huomioitava

- Säädettävät asiat ovat kellukkeen ripustuskorkeus ja kaapelipainon etäisyys kellukkeesta. Käynnistys- ja pysäytystasojen välinen differentiaali on pienimmillään kun kaapelipaino on n. 10 cm etäisyydellä kellukkeen läpiviennin kärjestä (ks. sivu 4).
- Mikäli valottava neste on sakeaa tai kellumista sivulle halutaan rajoittaa, suosittelemme painavampaa kaapelipainoa, joita toimitamme tarpeen mukaan. Painot kiinnitetään kaapeliin kiristyskiilalla (kuva 1).
- On tärkeää, että kytkentärasia sijaitsee kuivassa tilassa. Mikäli tämä ei ole mahdollista, pintakytkimien kaapelien päät on suojattava esim. asennusrasvalla (kuvat 2 ja 3). Saatavana myös IP68 kytkentärasia.
- Pintakytkin tarvitsee toimiakseen kaapelipainon tai muun ankkurointi-pisteen.
- Asennuskohta on valittava siten, ettei kelluke voi jäädä minkään tason alle tai päälle eikä takertua muihin rakenteisiin (kuva 4).
- Testattaessa pintakytkintä kelluttamatta on huomioitava kellukkeen oikea asento: pohjaosan reunassa oleva UP-merkintä tulee olla ylöspäin. Esim. lattialle kyljelleen laskettaessa pintakytkin hakeutuu sisäisen kölipainonsa ansiosta tähän asentoon (kuva 5).
- Pintakytkimen sitominen kaapelistaan läheltä kelluketta esim. pumpun nousuputkeen lyhentää kaapelin kestoikää, pintakytkimen tulisi roikkuu vapaasti kaapelinsa varassa (kuva 6).

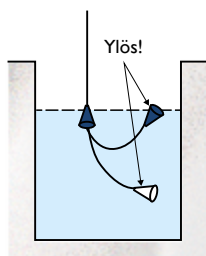


Kuva 2. Vältä kaapelin jatkamista tai kytkentää kosteassa tilassa.

Kuva 3.



Kuva 4. Huomioi kellukkeen vapaa liikkuminen.



Kuva 5. Huomioi kellukkeen oikea asento.



Kuva 6. Vältä kiinnittämistä niin, että kaapeli taittuu terävän mutkan vuoksi.



Kari-Finn Oy
Koneharjunkatu 1
15850 LAHTI
Puh. 03 876 810
info@kari.fi
www.kari.fi



Tuotekehitystä yli 50 vuoden kokemuksella

Kari-Finn Oy kehitti ensimmäisen pintakytkimensä jo vuonna 1965. Siitä lähtien olemme suunnitelleet, testanneet ja valmistaneet miljoonia pintakytkimiä mitä erilaisimpiin toimintaympäristöihin. Tutkimustyömme ja asiakkailta saamamme palautteen ansiosta tuotteemme on kehittynyt todella onnistuneeksi.

Kansainvälinen innovaatio- ja vientimenestys jo vuonna 1977

KARI-pintakytkin palkittiin kultamitalilla Brysselin Kansainvälisillä keksintömessuilla sekä Brysselin kaupungin mitalilla laajaan vientiin yltäneenä tuotteena jo vuonna 1977. Vienti kattoi silloin kaikki Euroopan maat, USA:n, Etelä-Afrikan ja Japanin. Myöhemmin vienti on tavoittanut kaikki mantereet.

