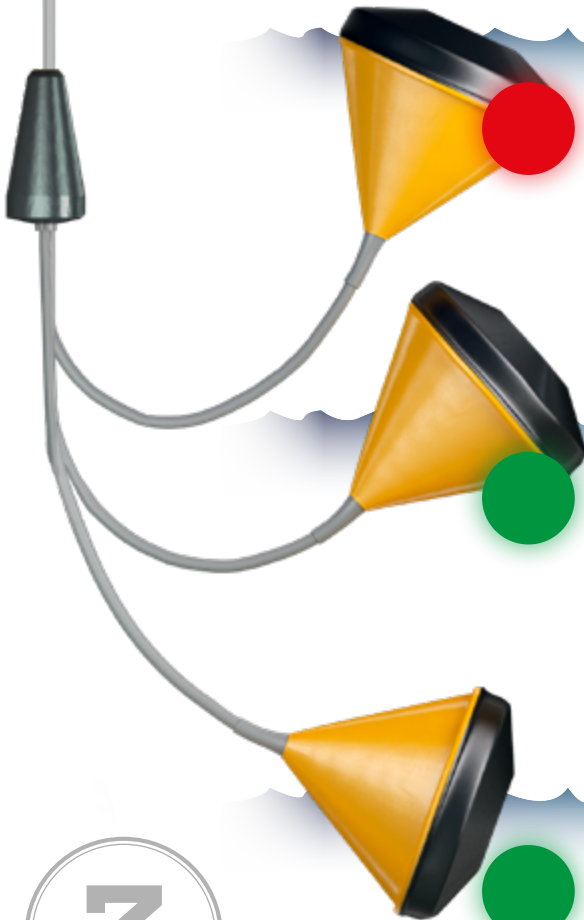




# KARI-pintakytkin käyttöohje



## Ylähälytys

Hälyttää liian korkeasta nestetasosta tai aloittaa venttiilityhjennyksen, esimerkiksi pumpun ollessa epäkunnossa.

## Käynnistys

Nestettä paljon.  
Tyhjennyspumppu käynnistyy.

## Pysäytys

Tyhjennyksen alaraja.  
Tyhjennyspumppu pysähtyy.



Kuva 3H KARI-pintakytkimen toiminnasta

# Kompakti KARI-pintakytkin on luotettava

KARI-pintakytkin on tarkoitettu ohjauslaitteeksi tyhjennys- ja täyttöpumpuille, moottori- ja magneettiventtiileille sekä hälytyskojeeksi halutusta pinnan korkeudesta. KARI-pintakytkimellä on ison kellukkeen (ø 170 mm) ansiosta suuri noste, mikä takaa häiriöttömän toiminnan vaikeissakin likavesitapauksissa. SGS FIMKO Oy on matalajännittdirektiivin (LVD) mukaisesti hyväksynyt palamattomissa nesteissä käytettävät KARI-pintakytkimet 250V:n jännitteelle.

## TOIMINNOT

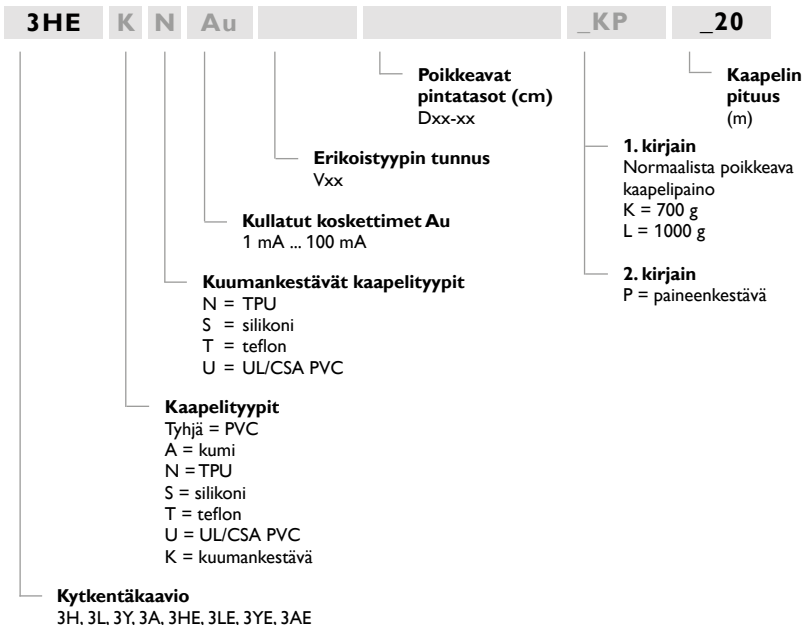
### TYHJENNYSTOIMINNOT

<b>3H</b>	Tyhjennispumpun ohjaus + ylärajahälytys. Pumpun ohjaus yhdellä kytkinelementillä.
<b>3HE</b>	Tyhjennispumpun ohjaus + erillinen ylärajahälytys. Pumpun ohjaus yhdellä kytkinelementillä.
<b>3Y</b>	Tyhjennispumpun ohjaus + ylärajahälytys. Pumpun ohjaus kahdella kytkinelementillä.
<b>3YE</b>	Tyhjennispumpun ohjaus + erillinen ylärajahälytys. Pumpun ohjaus kahdella kytkinelementillä.

### TÄYTTÖTOIMINNOT

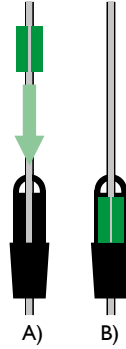
<b>3L</b>	Täyttöpumpun ohjaus + alarajahälytys. Pumpun ohjaus yhdellä kytkinelementillä.
<b>3LE</b>	Täyttöpumpun ohjaus + erillinen alarajahälytys. Pumpun ohjaus yhdellä kytkinelementillä.
<b>3A</b>	Täyttöpumpun ohjaus + alarajahälytys. Pumpun ohjaus kahdella kytkinelementillä.
<b>3AE</b>	Täyttöpumpun ohjaus + erillinen alarajahälytys. Pumpun ohjaus kahdella kytkinelementillä.

## TILAUSKOODI



# ASENNUS JA SÄÄTÖ

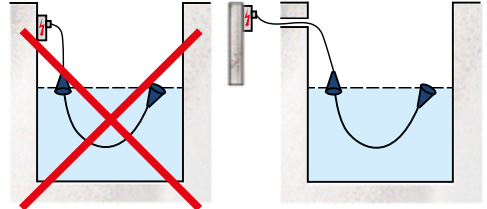
KARI-pintakytkin asennetaan roikkumaan kaapelinsa varaan. Pintakytkin kelluu nesteen pinnalla ja seuraa sen liikettä. Toimintojen ohjaukset tapahtuvat kellukkeen eri kallistus-kulmissa. Pumpun kytkentätasojen etäisyyden (differentiaalin) säätö tehdään siirtämällä kaapelissa olevaa painoa.



Kuva 1. Kaapelipainot sekä ripustuslenkki kiinnitetään kaapeliin kiristyskiilalla (A-B).

## Asennuksessa huomioitava

- Säädettävät asiat ovat kellukkeen ripustuskorkeus ja kaapelipainon etäisyys kellukkeesta. Käynnistys- ja pysäytystasojen välinen differentiaali on pienimmillään kun kaapelipaino on n. 10 cm etäisyydellä kellukkeen läpiviennin kärjestä (ks. sivu 7).
- Mikäli valvottava neste on sakeaa tai kellumista sivulle halutaan rajoittaa, suosittelemme painavampaa kaapelipainoa, joita toimitamme tarpeen mukaan. Painot kiinnitetään kaapeliin kiristyskiilalla (kuva 1).
- On tärkeää, että kytkentärasia sijaitsee kuivassa tilassa. Mikäli tämä ei ole mahdollista, pintakytkimien kaapelien päät on suojattava esim. asennusrasvalla (kuvat 2 ja 3). Saatavana myös IP68 kytkentärasia.
- Pintakytkin tarvitsee toimiakseen kaapelipainon tai muun ankkurointipisteen.
- Asennuskohta on valittava siten, ettei kelluke voi jäädä minkään tason alle tai päälle eikä takertua muihin rakenteisiin (kuva 4).
- Testattaessa pintakytkintä kelluttamatta on huomioitava kellukkeen oikea asento: pohjaosan reunassa oleva UP-merkintä tulee olla ylöspäin. Esim. lattialle kyljelleen laskettaessa pintakytkin hakeutuu sisäisen kölipainonsa ansiosta tähän asentoon (kuva 5).
- Pintakytkimen sitominen kaapelistaan läheltä kelluketta esim. pumpun nousuputkeen lyhentää kaapelin kestoikää, pintakytkimen tulisi roikkua vapaasti kaapelinsa varassa (kuva 6).

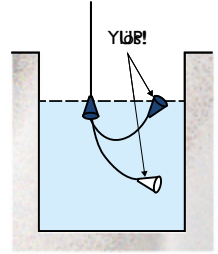


Kuva 2. Vältä kaapelin jatkamista tai kytkentää kosteassa tilassa.

Kuva 3.



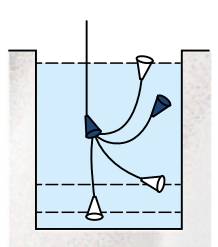
Kuva 4. Huomioi kellukkeen vapaa liikkuminen.



Kuva 5. Huomioi kellukkeen oikea asento.

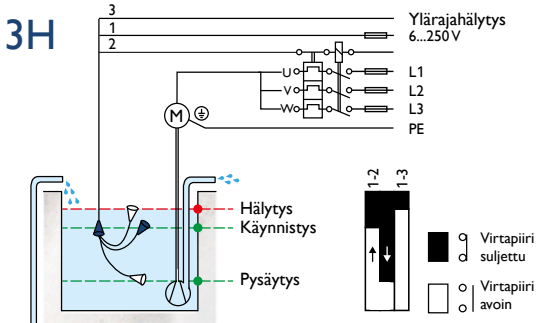


Kuva 6. Vältä kiinnittämistä niin, että kaapeli taittuu terävän mutkan vuoksi.



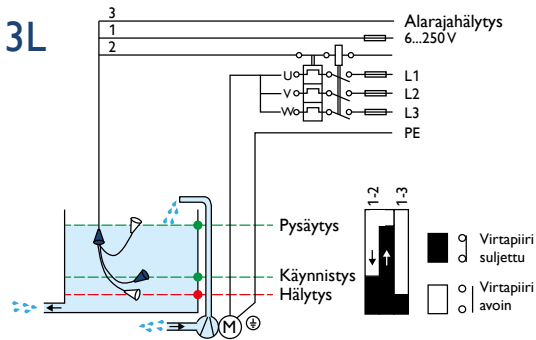
Kuva 6.

# KYTKENTÄKAAVIOT



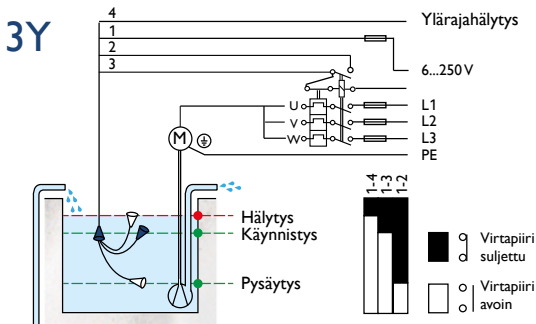
## TYHJENNISPUMPUN OHJAUS + YLÄRAJAHÄLYTYS

Pumpun ohjaus yhdellä kytkinelementillä.



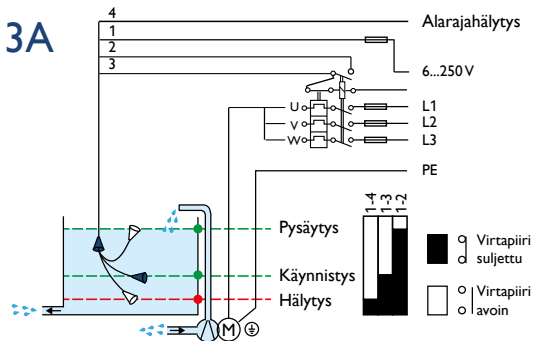
## TÄYTTÖPUMPUN OHJAUS + ALARAJAHÄLYTYS

Pumpun ohjaus yhdellä kytkinelementillä.



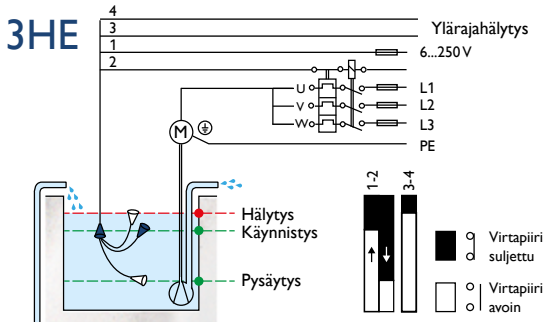
## TYHJENNISPUMPUN OHJAUS + YLÄRAJAHÄLYTYS

Pumpun ohjaus kahdella kytkinelementillä. Huomioi kontaktorin apukosketin.



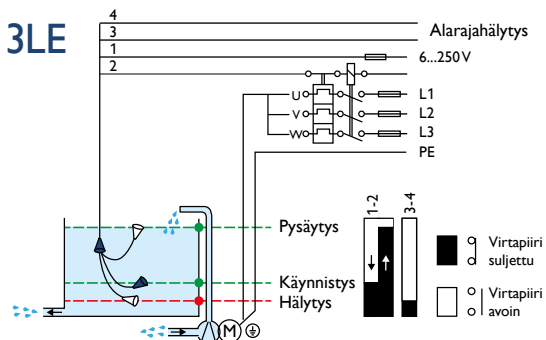
## TÄYTTÖPUMPUN OHJAUS + ALARAJAHÄLYTYS

Pumpun ohjaus kahdella kytkinelementillä. Huomioi kontaktorin apukosketin.



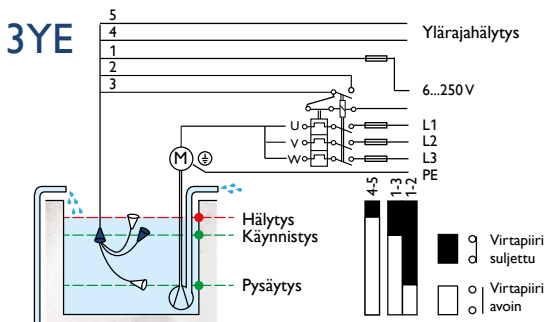
**TYHJENNISPUMPUN OHJAUS + ERILLINEN YLÄRAJAHÄLYTYS**

Pumpun ohjaus yhdellä kytkinelementillä.



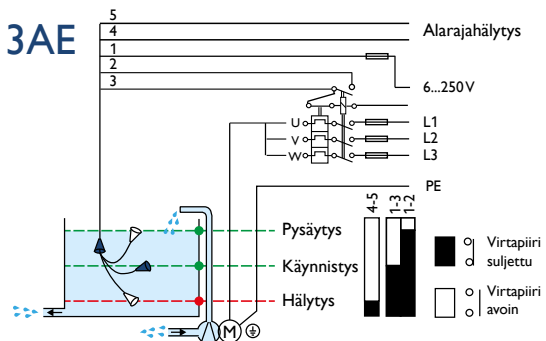
**TÄYTTÖPUMPUN OHJAUS + ERILLINEN ALARAJAHÄLYTYS**

Pumpun ohjaus yhdellä kytkinelementillä.



**TYHJENNISPUMPUN OHJAUS + ERILLINEN YLÄRAJAHÄLYTYS**

Pumpun ohjaus kahdella kytkinelementillä. Huomioi kontaktorin apukosketin.



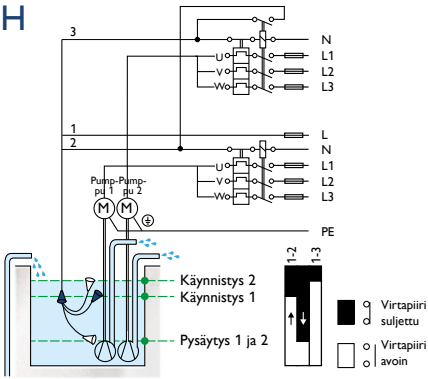
**TÄYTTÖPUMPUN OHJAUS + ERILLINEN ALARAJAHÄLYTYS**

Pumpun ohjaus kahdella kytkinelementillä. Huomioi kontaktorin apukosketin.

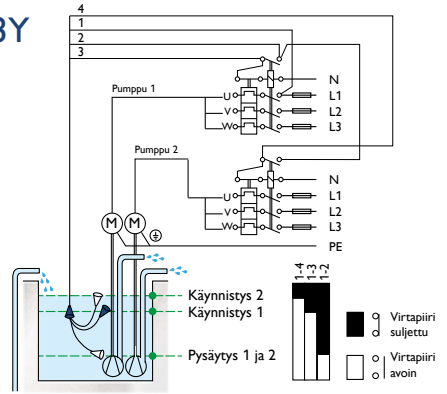
# ESIMERKKEJÄ KYTKENNÖISTÄ

Kahden pumpun ohjaus 3H:lla tai 3Y:llä

3H



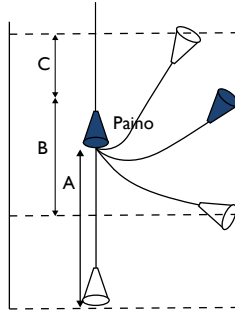
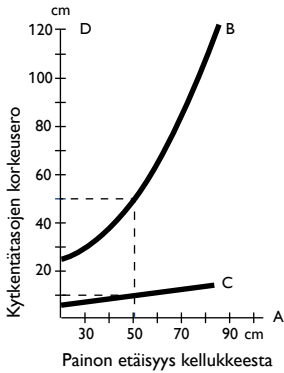
3Y



## TEKNISET TIEDOT

Kytkelementti	mikrokytkin
Jännite	6 ... 250V AC
Nimellisvirta max.	6A res., 3A ind.
Nimellisvirta kullatuilla koskettimilla	1 mA ... 100 mA
Maksimi DC teho	75 VA (=0,3A, 250V)
Paineenkesto erikoistyypeillä	200 kPa
Käyttölämpötila max.	+55 °C (+75 °C tilauksesta)
Vakiotuotteen säätöalue (start-stop)	200 mm ... 1200 mm
Kaapelin pituus	5 m (muut mitat tilauksesta)
Paino 5 m:n kaapelilla	1,6 kg... 1,9 kg
Suurin halkaisija	170 mm
Kellukekartion pituus	155 mm
Noste vedessä	6 N
Kellukkeen raaka-aine	polypropeeni (PP)
Kaapelin eriste (vakio)	PVC
Muut kaapelivaihtoehdot	kumi, TPU, teflon ja silikoni
Tiiveysluokka	IP 67

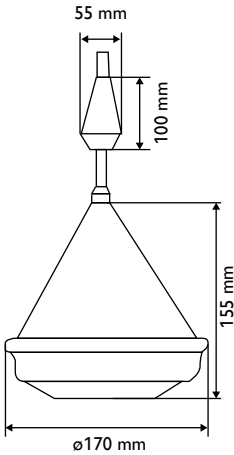
# TOIMINTAKÄYRÄT PINTAKYTKIMEN SÄÄDÖLLE



Piirroksissa esitetyt mitat ovat suuntaa antavia.

Kaapelipainolla säädetään kytentäsojen korkeusero halutuksi. Käyrä B ilmaisee KARI-pintakytkimen käynnistys- ja pysäytystasojen korkeuseron suhteessa painon etäisyyteen kellukkeesta. Käyrä C ilmaisee vastaavan korkeuseron käynnistys- ja hälytystasojen välillä. Esim. jos pintakytkin tyyppi 3H paino on 50 cm kellukkeen pohjasta (mitta A), on käynnistyksen ja hälytyksen korkeusero noin 12 cm.

## KARI-PINTAKYTKIMEN MITAT



### SUOMALAISTA LAATUA

Laatu perustuu ISO9001-laatujärjestelmään. Jokaiselle tuotteelle tehdään täydellinen toimintatestaus. KARI-pintakytkin on saatavana myös UL/CSA -hyväksyttynä USA:n ja Kanadan markkinoille.



ROHS



Kari-Finn Oy  
Koneharjunkatu 1  
15850 LAHTI  
Puh. 03 876 810  
info@kari.fi  
www.kari.fi



## Tuotekehitystä yli 50 vuoden kokemuksella

Kari-Finn Oy kehitti ensimmäisen pintakytkimensä jo vuonna 1965. Siitä lähtien olemme suunnitelleet, testanneet ja valmistaneet miljoonia pintakytkimiä mitä erilaisimpiin toimintaympäristöihin. Tutkimustyömme ja asiakkailta saamamme palautteen ansiosta tuotteemme on kehittynyt todella onnistuneeksi.

## Kansainvälinen innovaatio- ja vientimenestys jo vuonna 1977

KARI-pintakytkin palkittiin kultamitalilla Brysselin Kansainvälisillä keksintömessuilla sekä Brysselin kaupungin mitalilla laajaan vientiin yltäneenä tuotteena jo vuonna 1977. Vienti kattoi silloin kaikki Euroopan maat, USA:n, Etelä-Afrikan ja Japanin. Myöhemmin vienti on tavoittanut kaikki mantereet.

