

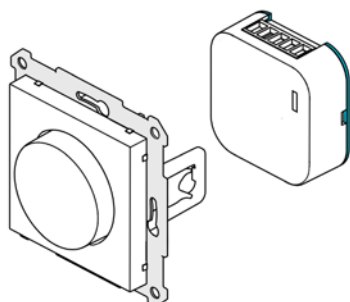
Kiertoadapteri

RTR-01



Kiertoadapteri napsautetaan yhteen Plejd-valikoiman kiekon kanssa (mitat 46x46x18 mm), jolloin se toimii perinteisenä kiertoahjantimenä. Langattoman mesh-tekniikkamme avulla toimivaa kiertoadapteria voi käyttää muiden Plejd-järjestelmän tuotteiden ohjaamiseen.

- Ohjauspyörän kaksoispainalluksella voidaan ohjata valaistustilanteita.
- Asennetaan Plejd-sovelluksen avulla.
- Paketissa mukana ohjauspyörä ja keskiölevy.



Tuotelistaus	Yhteensopivuus	SNRO.
RTR-01-SW	Valkoinen kehys Exxact ^{®1}	26 189 09
RTR-01-EW	Valkoinen kehys ELKO ^{®2}	26 189 10
RTR-01-EB*	Musta kehys ELKO ^{®2}	
RTR-01-SA*	Antrasiitti kehys Exxact ^{®1}	

*Ota yhteyttä Plejdiin saadaksesi lisätietoja

¹ Tämän tavaramerkin omistaa Schneider Electric.

² Tämän tavaramerkin omistaa ELKO AS.

MITAT

Asennuskehys 71x71 mm
Asennussyvyys 28 mm
Keskiölevy 55x55 mm

IP-LUOKKA

IP20