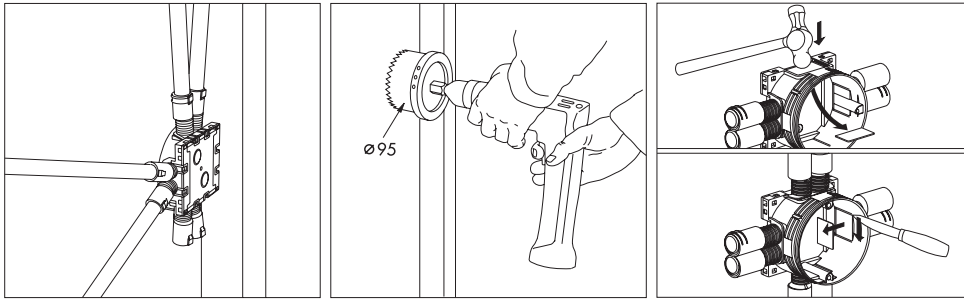
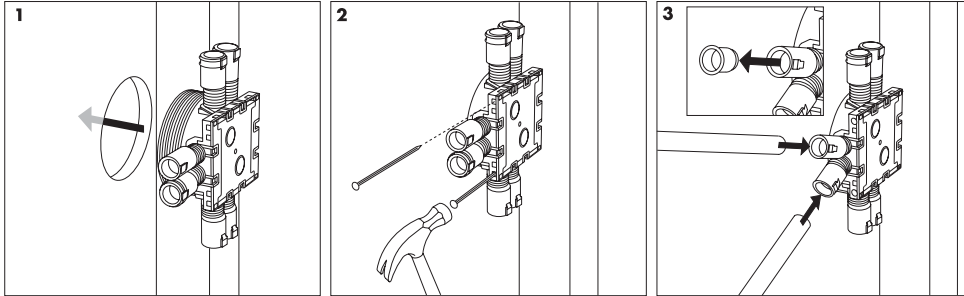


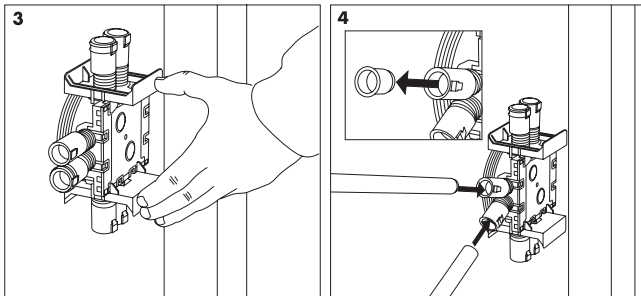
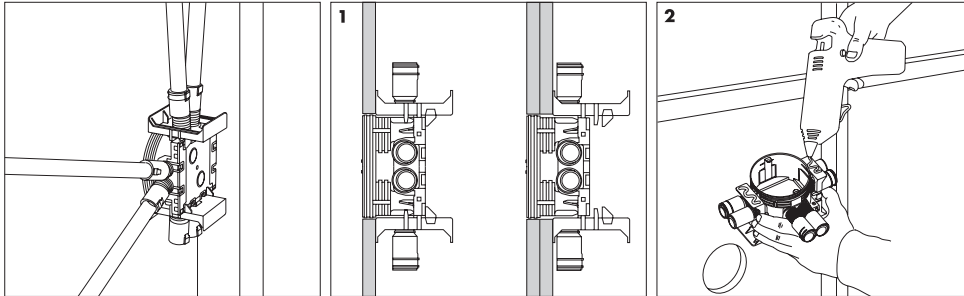
Jakorasian asennus seinään



Kiinnitys naulaamalla rankaan

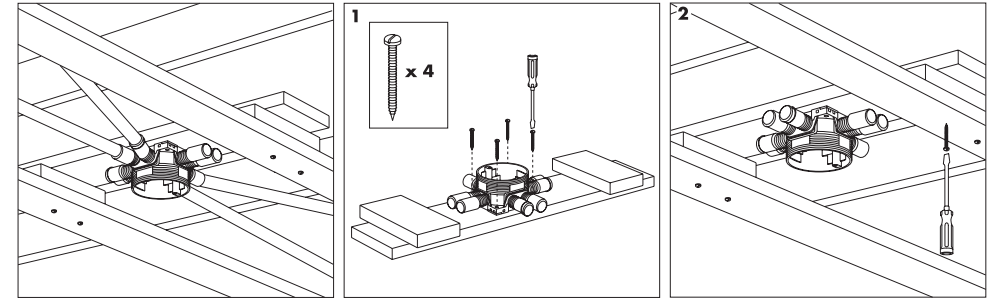


Kiinnitys rasiatuella (voidaan myös liimata)

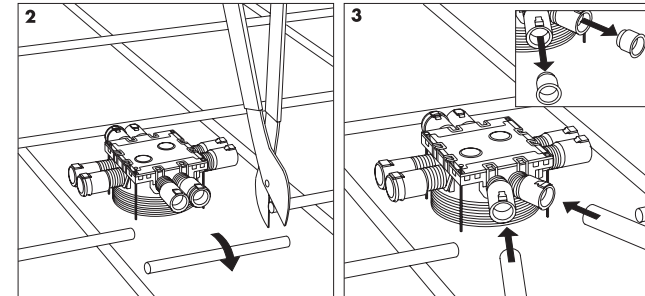
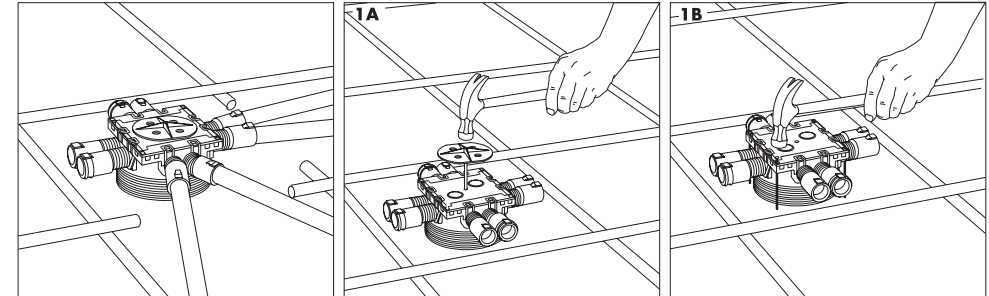


Jakorasian asennus kattoon

Asennus pohjalautaan



Asennus betonielementtiin valukiinnikkeellä tai naulaamalla



Tarvittaessa käytä korotusrengasta (13mm)

