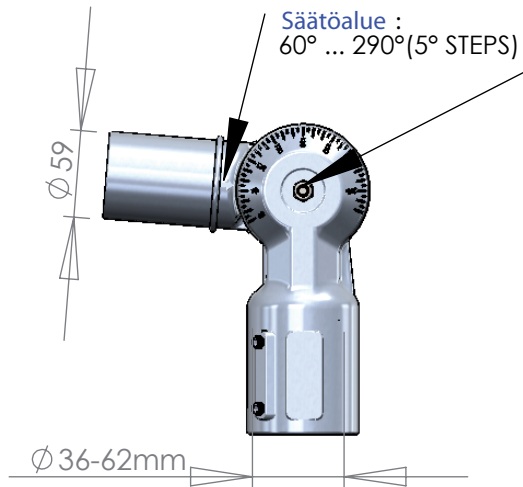


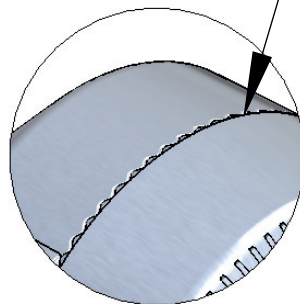
SÄADETTÄVÄ KULMASOVITE



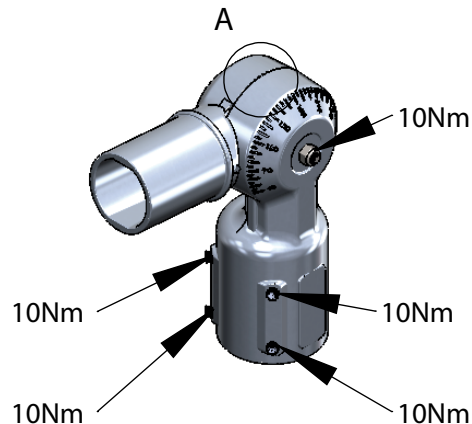
KULMAN SÄÄTÄMINEN

1. Avaa M8 mutteri, joka vapauttaa säätömekanismiä
2. Kun oikea kulma valittu, kiristä mutteri 10Nm

LUKITTAESSA SÄÄTÖKULMA:
Varmista, että lukitushampaat menevät siististi limittäin!



YKSITYISKOHTA A



Valaisimen MAX paino : 15Kg

