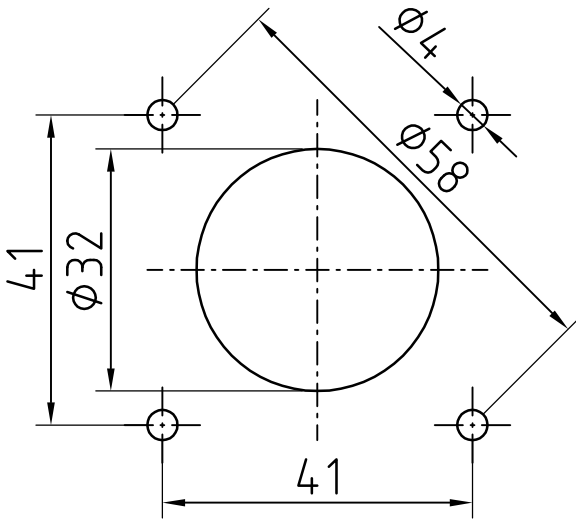
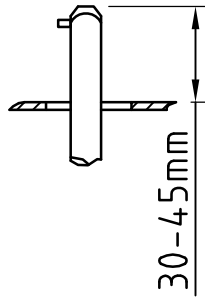


ASENNUSOHJEET KVKE 200A-630A KYTKINVAROKKEILLE

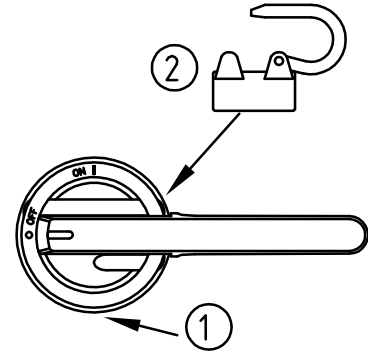
Kannen reijitys



Akselin pituus

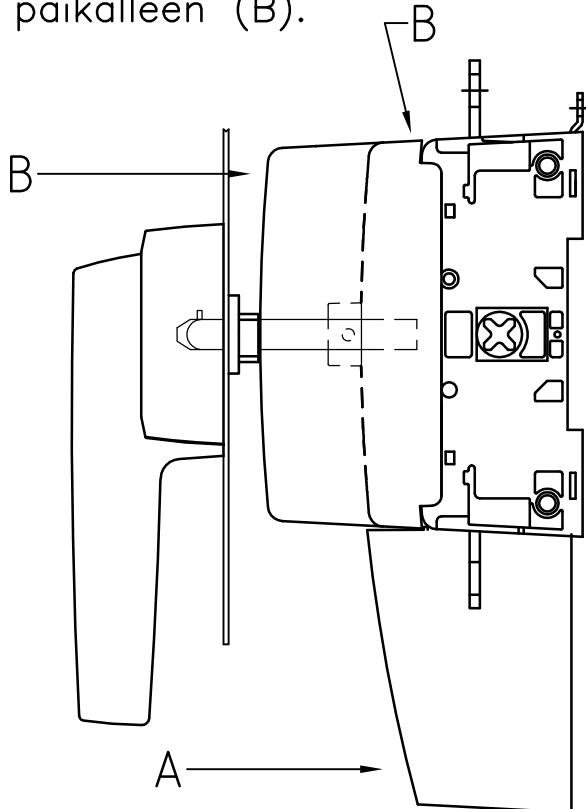


Riippulukitus
0-asennossa

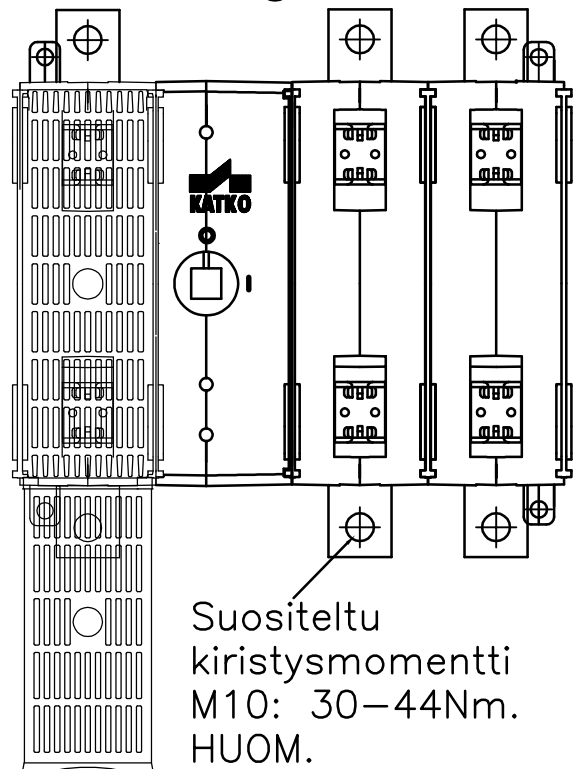
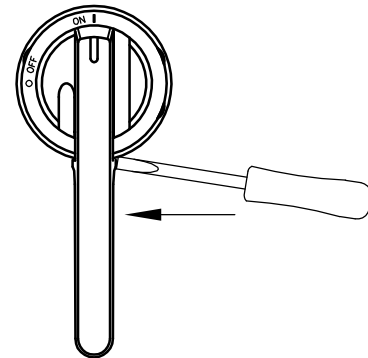


Liitinsuojat asennetaan painamalla
alaspäin kunnes napsahtavat kiinni
(A).

Sulakesuojat asennetaan painamalla
suojan alareunoista ja napsauttamalla
paikalleen (B).



Kannen lukituksen ohitus



Suosittelu
kivistysmomentti
M10: 30-44Nm.
HUOM.
Vastamomentti.

