

PIKE PRO - Pihakeskus käyttö- ja asennusohje

Käyttöohje:

Ajoneuvoa lämmitettäessä kiinnitä lämmityskaapeli ensin ajoneuvoosi ja sen jälkeen pihakeskukseen. Mikäli pihakeskuksessa on kellokytkin ajasta tämä haluamallesi lämmitysajankohdalle. Lopettaessasi lämmitys, irroita lämmityskaapeli ensin pihakeskuksesta ja sen jälkeen ajoneuvostasi. HUOM! Kellokytkimelle oma erillinen käyttöohje.

Vikatilanteet, jos ajoneuvo ei lämpene:

- ✓ Varmista, että lämmityskaapeli on kytketty molemmista päistä oikein.
- ✓ Varmista, että olet ajastanut kellokytkimen oikein.
- ✓ Varmista, että pihakeskuksen vikavirtasuojakatkaisija on ylhäällä.
 - Mikäli vikavirtasuojakatkaisijan käyttövipu on kääntynyt OFF-asentoon, käännä vipu takaisin ON-asentoon. Mikäli vipu ei pysy ON-asennossa ja indikaattorin väri on keltainen, on ryhmässä viallinen sähkölaite. Irroita viallinen sähkölaite ryhmästä ja kytke vipu ON-asentoon. Mikäli vipu ei vielä kukaan pysy ON-asennossa, ota yhteys sähköasentajaasi.

Sähköiset ominaisuudet

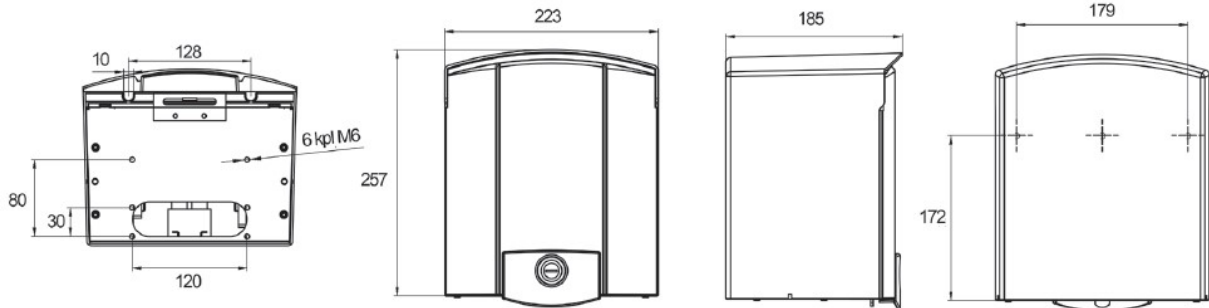
(Standardit EN 61439-1 / -3)

Nimelliseristysjännite	$U_i=U_n$
Oikosulun kestävyys	$I_{cw} < 10 \text{ kA}$
Suojaus sähköiskulta	Kotelointi, suojamaadoitus
Jakelujärjestelmä	TN
Nimellisjännite	(Keskuksen mitoitusjännite U_n) 230 VAC
Nimellisvirta	$I_{nA} 16 \text{ A}$
EMC Ympäristö	A ja B
Max. johdinpoikkipinta-ala	16 mm ²
Ketjutus	5 x 16 Cu

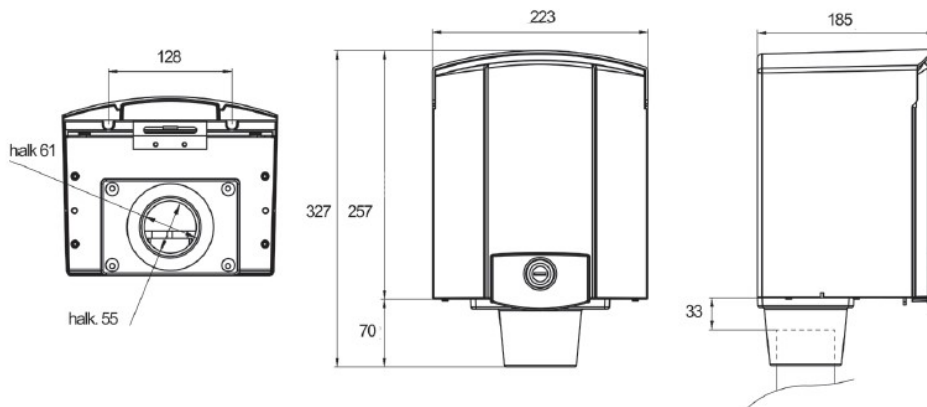
Mekaaniset ominaisuudet

Kotelointiluokka	IP34
Iskulujuus	IK08
Mitat	225 x 268 x 184 mm
Kotelon materiaali	Lasikuituvahvisteinen polykarbonaatti

Mittakuva PIKE PRO



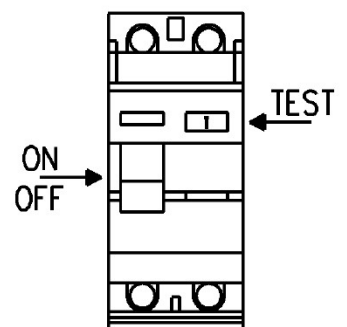
Mittakuva PIKE PRO [laipalla]



Huolto-ohjeet:

Säännöllisillä ja toistuvilla huoltotoimenpiteillä takaat laitteen toimivuuden ja pidemmän käyttöiän.

- ✓ Testaa vikavirtasuojakatkaisija säännöllisesti painamalla TEST-nappulaa puolen vuoden välein. Painettaessa TEST-nappulaa tulee käyttövirran kääntyä alas OFF-asentoon. Sen jälkeen käännä vipu takaisin ylös ON-asentoon. Mikäli laite ei toimi oikein eli vipu ei käännä OFF-asentoon, ota yhteys sähköasentajaasi.
- ✓ Tarkasta, että kotelon kansi toimii mekaanisesti ja pysyy tiiviisti kiinni.
- ✓ Tee silmämääräinen tarkastus pylvääseen ulkoisesti.



Takuu:

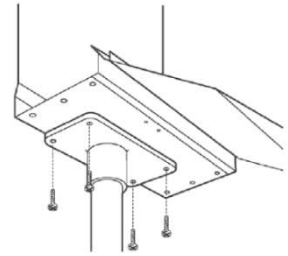
Pihakeskuksen takuu on 24 (kk) myyntipäivästä. Takuun voimassa olon edellytyksenä on, että pihakeskusta käytetään sen asianmukaiseen tarkoitukseen.

KytKentä:

Rasiaa asennettaessa rasia pohjassa olevat kaksi ruuvia avataan ja rasia nostetaan pois. Kts. sivu 4 (kuva 3). Valmiiksi kytketty "sieluosa" irrotetaan (kuva 4) ja käännetään sivuun asennusolakkeisiin (kuva 5) kytkennän ajaksi. Kun kytkentä on valmis, "sielu" asennetaan paikoilleen (kuva 10) ja kotelo lasketaan paikoilleen (kuva 3) ja lukitaan pohjasta. Huomaa kotelon sivuissa olevat kaksi asennusuraa kellolliselle (malli 2) ja kellottomalle versioille (malli 1) (kuva 11). Sähköliitäntää varten piharasioissa on 5 x 16 mm² ketjutukseen hyväksytty kytkentälaatta Cu-johtimille. Maadoitettuja pistorasioita on 2 kpl. Kotelo voidaan asentaa putkilaipalla 60 mm putkeen (kuva 13), joko yksin tai kaksi kotelo selät vastakkain (kuva 12) tai seinään kotelossa olevien asennusaihioiden kohdalta (kuva 14).

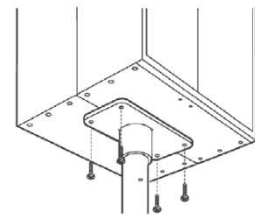
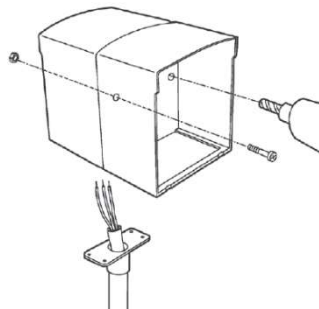
Pylväsasennus:

Pyväslaippa kiinnitetään neljällä M6-ruuvilla kotelon pohjaosaan. 1,5 m pituinen pylväs kiinnittyy laippaan ruuveilla ja pylvään alaosa tukeutuu komposiitti- tai betonijalustaan.



Pyväsasennus keskukset seläkkäin:

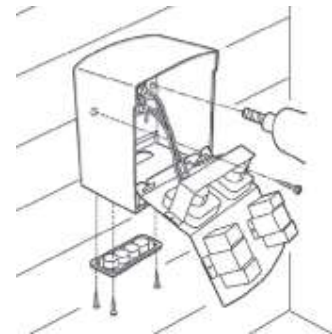
Kaksi kotelo voidaan asentaa selät vastakkain yhteen pylvääseen saman pyväslaipan avulla. Tällöin kotelot on kiinnitettävä reikäaihiosta toisiinsa.



Seinäasennus:

Kotelo kiinnitetään seinään selkäpuolen reikäaihiosta, jolloin käytetään seuraavia laippoja.

Laippasetti 3 x PG 21	34 130 26
Kalvotiivistelaippa	34 130 22



PIKE PRO -asennusohje:

