

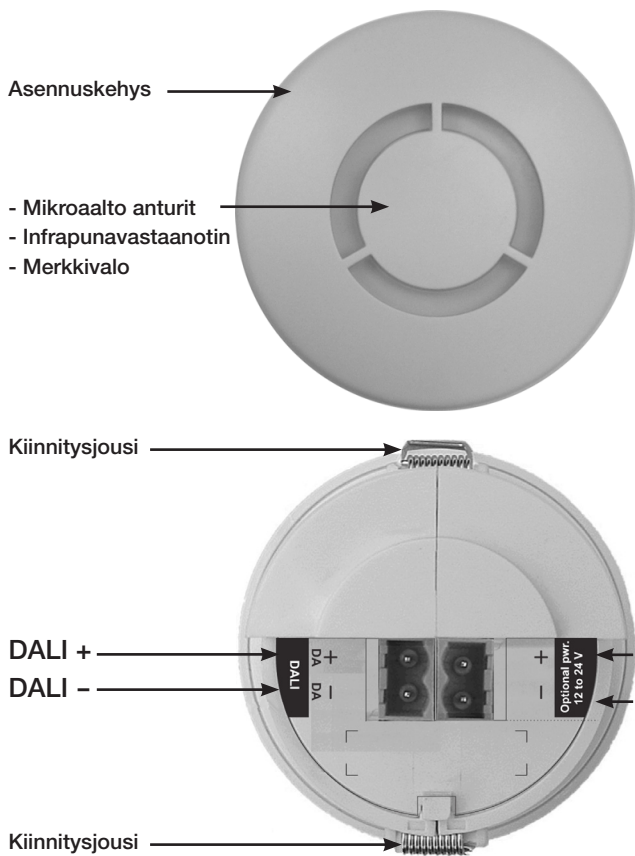
Asennusohje

313 kääntyvä mikroaalto liiketunnistin DALI kuormien automaattiseen ohjaukseen. Tunnistinta voidaan myös ohjata 307 kauko-ohjaimella.

313 käyttää herkkää mikroaalto tutkaa. Toiminta perustuu matala tehoisen pulssin heijastumisen mittaamiseen liikkuvista kohteista.

Kun alue ei ole enää käytössä, kuorma sammuu tietyn ajan kuluttua. Sammutusviive asetetaan Helvarin valaistuksen säätö ohjelmilla; Designer, tai DIGIDIM Toolbox.

Avainominnat ja liitännät



Mikroaalto anturi

Tunnistusalueen sisällä tapahtuva liike mahdollistaa läsnäolo-ohjauksen.

Infrapunavastaanotin

Vastaanottaa ohjaus ja ohjelmointi komentoja 307 infrapuna kauko-ohjaimelta (saatavana erikseen).

LED - merkkivalo

LED merkkivalon välkyntä ilmaisee:

Herkkyden merkkivalo sytty		kun liike on havaittu
Asetus hyväksytty		
Tunnistin valittu		

= Punainen merkkivalo

Vaihtoehdoisen virtälähteen kaapeli
12 V - 24 V

DALI liitäntä

DALI johdot kytketään DA+ ja DA- napoihin. Tämän tunnistimen napaisuudella ei ole väliä.

Asennus

1. Ilmaisimen asennus: katso kytkentä ja kiinnitys kaaviota alla.
2. Työnnä DALI liitin ilmaisimen takapuolella olevaan liitimeen.
3. Kytke sähköt.
4. Tarkista että kuorma kytkeytyy päälle liikkeestä:
 - aseta ilmaisim herkkyystesti ("Walk Test") tilaan 307 kauko-ohjaimella.
 - punainen merkkivalo syttyy liikkeestä.
5. Sammumisviive on 20 min. olettaen, että liikettä ei havaita.
6. Aseta herkkyys käyttäen 307 kauko-ohjainta: tämä muuttaa tunnistusalueita.

Huomaa: Suurimmalla herkkyydellä tunnistin saattaa havaita liikettä lasin tai ohuen väliseinän läpi. Jos tämä ei ole haluttua, vähennä herkkyyttä 307 kauko-ohjaimella.
7. Oletusarvot päälle-, pois- ja siirtymäviiveille voidaan muuttaa Helvarin valaistuksen säätö ohjelmilla; Designer, tai DIGIDIM Toolbox.

Huomaa

Asenna ilmaisim siten, että tunnistusalue kattaa henkilöiden liikkeitä.

Älä sijoita 1 m lähemmäksi valaisimia, lämmittimiä tai tuulettimia.

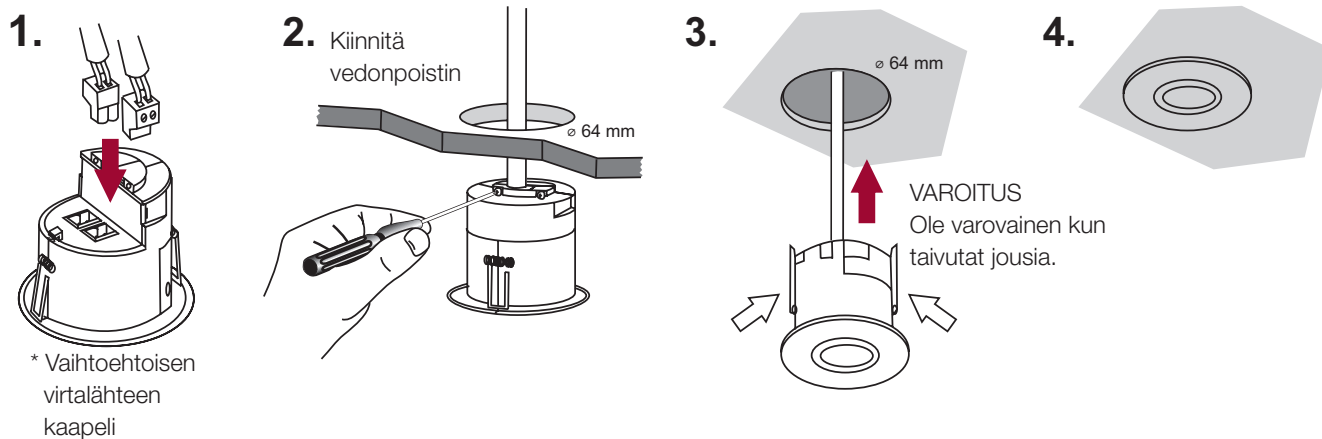
Älä kiinnitä liikkuvaan tai värisevään pintaan.

Sijoita mahdollisimman kauas metalli kappaleista.

Kuvien tunnistusalue perustuu 2,8 m asennuskorkeuteen.

Matalampi asennus korkeus pienentää tunnistusalueita.

Liitântä ja kiinnitys



Ohjelmointi

Käytä 307 kauko-ohjainta ohjelmoidaksesi tai muuttaaksesi tunnistimen parametrejä. Osoita ohjaimella tunnistinta ja lähetä komento.

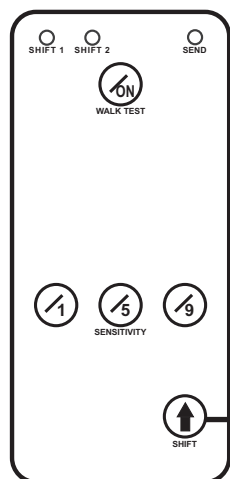
307 kauko-ohjaimen käyttö.

307 infrapuna kauko-ohjain Paina vaihtonäppäintä  (SHIFT) valitaksesi halutun toiminnon.

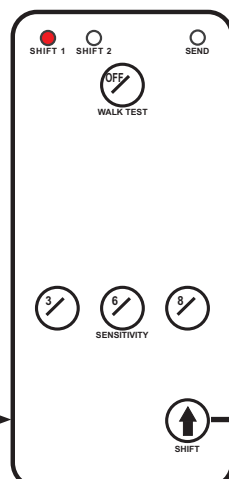
Koko näppäimistö



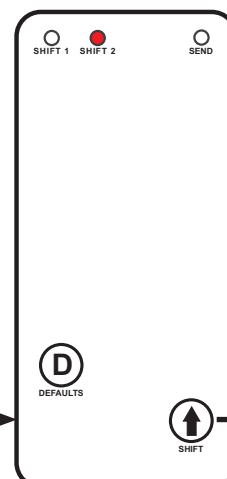
Tila 0



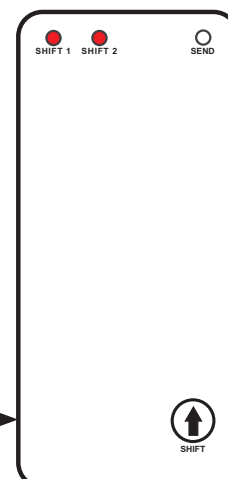
Tila 1






Tila 2



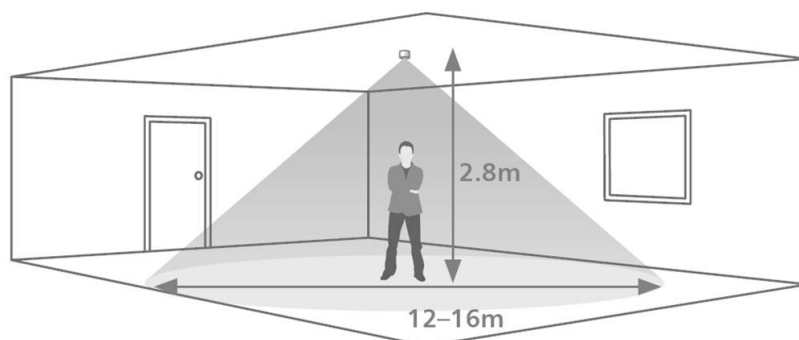
Tila 3



Parametri	Kuvaus	Toiminto	Painallukset
Herkkyys-testi ("Walk Test")	Aktivoi "Herkkyydesti" ("Walk Test") tarkistaaksesi että ilmaisim havaitsee liikettä halutulta alueelta.	Herkkyydesti päälle	Paina  tilassa 0
		Herkkyydesti pois päältä	Paina  tilassa 1
Herkkyys	Liiketunnistuksen herkkyys. 1 = matala herkkyys 9 = suuri herkkyys	1, 5 tai 9	Paina 1 , 5 tai 9 tilassa 0
		3, 6 tai 8	Paina 3 , 6 tai 8 tilassa 1
Oletusarvo	Palauttaa herkkyuden oletusarvoon (9)	Tehdasasetusten palautus	Paina  tilassa 2

Valaistus järjestelmän ohjelmointiin, käytä Helvarin valaistuksen suunnittelu ja säätö ohjelmia; Designer tai DIGIDIM Toolbox

Tunnistusalue



Herkkyys asetettu maksimiin

Suuremman
herkkyuden
alue



Pienemmän
herkkyuden
alue

Tekniset tiedot

Liitännät

Ulkoinen virtalähde/DALI: Irrotettava 2-napainen liitin
Johdinten koko: 0,5 mm² - 2,5 mm²
Jäykkä tai monisäikeinen

Kaapeleiden tyyppi: Kaapeleiden tulee soveltua verkkosähkölle

Sähköliitännät

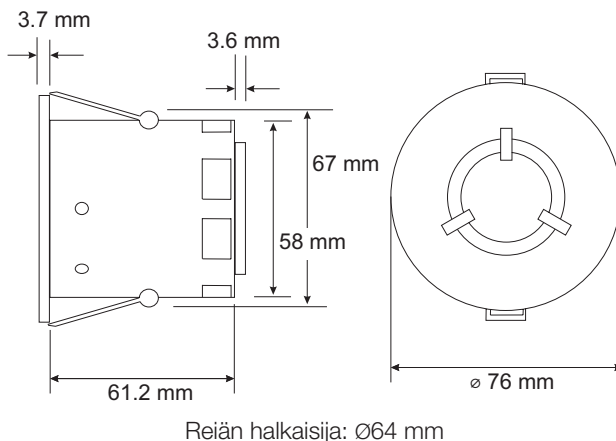
Dali syöttö: 13 V - 22,5 V

DALI-virrankulutus*: 20 mA

Ulkoinen virtalähde: 12 V - 24 V; 0,5 W
(vaihtoehtoinen)

* HUOMAA: DALI virrankulutus on alle 2 mA kun laitetta syötetään ulkoisella virtalähteellä.

Mitat



Reiän halkaisija: Ø64 mm

Toiminta Taajuus

Taajuus: 5,8 GHz

Mekaaniset Tiedot

Mitat: Katso kaavio

Materiaali (kotelon): Syttymätön ABS

Pintakäsittely / Väri: Himmeä / Valkoinen

Paino: 90 g

IP-luokka: IP 30

Toimintaympäristö

Ympäristön lämpötila: 0°C ... 35°C

Säilytyslämpötila: -10°C ... 70°C

Suhteellinen kosteus: 95% maksimi, ei tiivistymistä

Luokitukset ja standardit

EMC: 2004/108/EEC

Pienjännitedirektiivi (LVD): 2006/95/EEC

Ympäristösäädökset: Täyttää WEEE ja RoHS säädökset

www.helvar.com