

Energiamittarit ja mittalaitteet

Ne ovat pieniä, vievät vain vähän tilaa DIN-kiskolta ja pystyvät tekemään silti kaiken mitä modernin energiamittarin pitääkin: energianmittaus 6000 A asti kaikissa 230/400-V-jakelijärjestelmissä suora- tai muuntajamittauksella, kokonais- tai osalaskurilla, yksi- tai kaksitariffimittauksena, M-Bus tai Modbus-liitynnällä ja MID-sertifioituna. Energiamittareiden lailla, Hagerin muut mittalaitteet toimivat tarkasti virta- ja jännitemittauksissa. Tarkkuus on juuri se mihin voit luottaa.



Energiamittarit	538
Jännite- ja virtamittarit	541
Monitoimimittarit	542
Virtamuuntajat ja kytkimet	544
Verkonvalvontareleet	546
Tekniset tiedot	548



EC154M

Energiamittari kalibroitu, 1-vaiheinen

Ominaisuudet:

- syöttöjännite: 230 V AC +/- 15%
- taajuus: 50/ 60 Hz +/- 2 Hz
- toiminta-alue 0,04 ... 63A
- voidaan käyttää kaikissa verkkojärjestelmissä
- tehollisen energian mittaus
- eri mitta-arvojen näyttö
- tarkkuusluokka B (1%) EN50470-3 mukaan
- kaksoistariffi
- valaistu LCD-näyttö
- 7-numeroinen 000000.0 kWh
- johdotusvirheet näytetään
- jaksollinen tallennus mitta-arvoille ja mittarin tilalle
- impulssilähtö energiankulutuksen etälukuun
- sisältää sinetöintisarjan

Tuote	Pakk.	Snro	Tyyppi
Energiamittari, MID, 1-vaih., suora 63A	1	66 201 68	EC154M



EC364M

Energiamittari kalibroitu, 3-vaiheinen

Ominaisuudet:

- syöttöjännite: 230/400V AC +/- 15%
- taajuus: 50/60 Hz +/- 2 Hz
- toiminta-alue 0,04 ... 100A
- voidaan käyttää kaikissa verkkojärjestelmissä
- tehollisen energian mittaus
- eri mitta-arvojen näyttö
- tarkkuusluokka B (1%) EN50470-3 mukaan
- kaksoistariffi
- valaistu LCD-näyttö
- 7-numeroinen 000000.0 kWh
- johdotusvirheet näytetään
- suojaus kytkentävirheilä
- jaksollinen tallennus mitta-arvoille ja mittarin tilalle
- impulssilähtö energiankulutuksen etälukuun
- sisältää sinetöintisarjan

Tuote	Pakk.	Snro	Tyyppi
Energiamittari, MID, 3-vaih., suora 100A	1	66 201 73	EC364M



EC150

Energiamittari, 1-vaiheinen

Ominaisuudet:

- syöttöjännite: 230V AC +/- 15%
- taajuus: 50/60 Hz +/- 2 Hz
- toiminta-alue 0,04 ... 32A (EC050/051)
- toiminta-alue 0,04 ... 63A (EC150/152)
- voidaan käyttää kaikissa verkkojärjestelmissä (EC150/152)
- tehollisen energian mittaus
- eri mitta-arvojen näyttö (vain EC150/152)
- tarkkuusluokka B (1%) EN50470-3 mukaan
- kaksoistariffi (vain EC152)
- eri mitta-arvojen näyttö (vain EC150/152)
- valaistu LCD-näyttö (nur EC150/152)
- 7-numeroinen 000000.0 kWh (vain EC150/152)
- 6-numeroinen 00000.0 kWh (vain EC050/051)
- johdotusvirheet näytetään (vain EC150/152)
- jaksollinen tallennus mitta-arvoille ja mittarin tilalle
- impulssilähtö energiankulutuksen etälukuun (vain EC051/150/152)

Tuote	Pakk.	Snro	Tyyppi
Energiamittari, 1-v, suora 32A 1M	1	66 201 13	EC050
Energiamittari, imp.I, 1-v, suora 32A 1M	1	66 201 14	EC051
Energiamittari, 1-v, 1T, suora 63A	1	66 201 66	EC150
Energiamittari, 1-v, 2T, suora 63A	1	66 201 67	EC152

Energiamittari, 3-vaiheinen

Ominaisuudet:

- syöttöjännite: 230/400V AC +/- 15%
- taajuus: 50/60 Hz +/- 2 Hz
- toiminta-alue 0,04 ... 63 A (vain EC350/352)
- toiminta-alue 0,08 ... 100 A (EC360/362/365M)
- toiminta-alue 0,01 ... 6 A (vain EC370/372)
- voidaan käyttää kaikissa verkkojärjestelmissä
- tehollisen energian mittausta
- loisenergian mittausta (vain EC370/372)
- syötetyn tehon mittausta (vain EC365B)
- eri mitta-arvojen näyttö
- tarkkuusluokka B (1%) EN50470-3 mukaan
- kaksoistariffi (vain EC352/362/372)
- valaistu LCD-näyttö
- 7-numeroinen 000000.0 kWh
- johdotusvirheet näytetään
- suojaus kytkentävirheilä (vain EC35x/36x)
- jaksollinen tallennus mitta-arvoille ja mittarin tilalle
- impulssilähtö energiankulutuksen etälukuun



EC350

Tuote	Pakk.	Snro	Tyyppi
Energiamittari, 3-v, 1T, suora 63A	1	66 201 69	EC350
Energiamittari, 3-v, 2T, suora 63A	1	66 201 70	EC352
Energiamittari, 3-v, 1T, suora 100A	1	66 201 71	EC360
Energiamittari, 3-v, 2T, suora 100A	1	66 201 72	EC362
Energiamittari, 3-v, 2-suunt., suora 100A	1	66 201 74	EC365B
Energiamittari, 3-v, 1T, muuntaja	1	66 201 76	EC370
Energiamittari, 3-v, 2T, muuntaja	1	66 201 77	EC372

Energiamittari kalibroitu, 3-vaiheinen, MBUS, MODBUS

Ominaisuudet:

- syöttöjännite: 230/400V AC +/- 15%
- taajuus: 50/60 Hz +/- 2 Hz
- yhteenveto näytöistä teknisessä osassa
- eri mitta-arvojen näyttö
- MID-mittarin tarkkuusluokka C EN50470-3 mukaan
- valaistu LCD-näyttö
- 7-numeroinen 000000.0 kWh
- johdotusvirheet näytetään
- Modbus-mittari voidaan lukea Hagerin Web-palvelimelle (esim. SM214)



EC367M

Tuote	Pakk.	Snro	Tyyppi
Energiamittari, 3-v, suora 100A, Modbus, MID	1	67 735 32	EC367M
Energiamittari, 3-v, suora 100A, Mbus, MID	1	67 735 34	EC369M
Energiamittari, 3-v, muuntaja, Modbus, MID	1	67 735 36	EC377M
Energiamittari, 3-v, muuntaja, Mbus, MID	1	67 735 38	EC379M

Energiamittari, 3-vaiheinen, MBUS, MODBUS

Ominaisuudet:

- syöttöjännite: 230/400V AC +/- 15%
- taajuus: 50/60 Hz +/- 2 Hz
- yhteenveto näytöistä teknisessä osassa
- eri mitta-arvojen näyttö
- valaistu LCD-näyttö
- 7-numeroinen 000000.0 kWh
- johdotusvirheet näytetään
- Modbus-mittari voidaan lukea Hagerin Web-palvelimelle (esim. SM214)



EC366

Tuote	Pakk.	Snro	Tyyppi
Energiamittari, 3-v, suora 100A, Modbus	1	67 735 31	EC366
Energiamittari, 3-v, suora 100A, Mbus	1	67 735 33	EC368
Energiamittari, 3-v, muuntaja, Modbus	1	67 735 35	EC376
Energiamittari, 3-v, muuntaja, Mbus	1	67 735 37	EC378



EC100

Käyttötuntilaskuri**Ominaisuudet:**

- syöttöjännite: 230 V AC 50 Hz

Tuote	Pakk.	Snro	Tyyppi
Käyttötuntilaskuri	1	66 200 10	EC100

Jännite- ja virtamittauksia tarvitaan usein pienissä teollisuuslaitoksissa nopean yleiskäsityksen saamiseksi syöttöjen ja laitteiden virroista ja jänniteistä. Analogiset

mittalaitteet ovat tarkoitettu AC-jännitteiden ja AC-virtojen valvontaan. Digitaaliset mittalaitteet ovat lisäksi varustettu ylikuormistusnäytöllä.

Jännitemittari, digitaalinen

Ominaisuudet:

- suoraliitäntä yksivaiheverkkoon
- liitäntä kolmivaiheverkkoon vaihtokytkimen avulla
- suoramittaus
- tarkkuusluokka: 1,5
- omakulutus: $\leq 4,5$ VA

Jännitteen mittausalue	Pakk.	Snro	Tyyppi
0 – 500 V	1	67 739 24	SM501



SM501

Jännitemittari, analoginen

Ominaisuudet:

- suoraliitäntä yksivaiheverkkoon
- liitäntä kolmivaiheverkkoon vaihtokytkimen avulla
- suoramittaus
- tarkkuusluokka: 1,5
- omakulutus: ≤ 3 VA

Jännitteen mittausalue	Pakk.	Snro	Tyyppi
0 – 500 V	1	67 739 50	SM500



SM500

Virtamittari, digitaalinen

Suoramittaukseen on saatavilla laite mitta-alueelle 0 - 20 A. Virtamuuntajamittaukseen on saatavilla laitteita 600 A asti joiden maksimi tulovirran kestoisuus on 5 A.

Ominaisuudet:

- tarkkuusluokka: 1
- omakulutus: ≤ 1 VA

Virta-alue	Pakk.	Snro	Tyyppi
0/20 A	1	67 735 60	SM020
0/150 A	1	67 735 65	SM151
0/400 A	1	67 735 70	SM401
0/600 A	1	67 735 73	SM601



SM020

Virtamittari, analoginen

Ominaisuudet:

- suoramittaus/virtamuuntajamittaus
- tarkkuusluokka: 1,5
- omakulutus: 1,1 VA

Virta-alue	Pakk.	Snro	Tyyppi
0/5 A	1	67 735 05	SM005
0/15 A	1	67 735 07	SM015
0/30 A	1	67 739 40	SM030
0/50 A	1	67 735 09	SM050
0/100 A	1	67 735 11	SM100
0/150 A	1	67 735 13	SM150
0/250 A	1	67 735 15	SM250
0/400 A	1	67 735 17	SM400
0/600 A	1	67 735 19	SM600



SM030



SM101E

Monitoimimittarit DIN-kiskolle

Ominaisuudet:

- virran monimittaus
- hetkelliset jännitteet
- hetkelliset tehot
- mittaus teholle pätö-/loisteho (SM101C)
- käyttötuntilaskuri
- yliaallot tasolle 51 asti (SM101C)
- aseteltava tulo/lähtö (SM101C)
- tarkkuus 0,2% jännitteelle + virralle 0,5% kuormitettuna
- SM101C RS485 (esim. yhdistys verkoksi mittareiden SM102E, SM103E kanssa)

Tuote	Pakk.	Snro	Tyyppi
Monimittari, 3-vaih., muuntaja	1	67 735 22	SM101E
Monimittari, 3-vaih., muuntaja, RS485	1	67 735 23	SM101C



SM102E

Monitoimimittari oviaasennukseen

Ominaisuudet:

- monimittaus virralle
- hetkelliset jännitteet, taajuudet, tehot
- mittaus pätö- ja loisenergia, käyttötunnit
- yliaaltojen analyysi (taso 51)
- laajennettavat mittaukset: tapahtumat, viestintä, tulot/lähdöt

Tuote	Pakk.	Snro	Tyyppi
Monimittari perus	1	67 735 00	SM102E



SM103E

Monitoimimittari oviaasennukseen, lisätoiminnoilla

Ominaisuudet:

- monimittaus virralle
- hetkelliset jännitteet, taajuudet, tehot
- mittaus pätö-, lois- ja näennäisenergia, käyttötunnit
- yliaaltojen analyysi (taso 63)
- laajennettavat mittaukset: kuormituskäyrä, tapahtumat, viestintä, tulot/lähdöt

Tuote	Pakk.	Snro	Tyyppi
Monimittari lisätoiminnoilla	1	67 735 01	SM103E



SM200

Lisätarvikkeet monitoimimittarille SM102

Ominaisuudet:

- impulssilähtö aseteltavissa impulsseiksi, valvontaan tai ohjaukseen

Tuote	Pakk.	Snro	Tyyppi
Impulssilähtö SM102E	1	67 735 02	SM200
Moduuli RS485 Jbus/Modbus mit. SM102E	1	67 735 26	SM210

Lisätarvikkeet monitoimimittarille SM103

Ominaisuudet:

- impulssilähtö aseteltavissa impulssiksi, valvontaan tai ohjaukseen
- 2 tuloa / 2 lähtöä etäkäyttöön ja valvontaan
- muistimoduuli tallentaa 62 päivän pätötehon/loistehon/hälytykset/min-max-arvot ja keskiarvon
- SM213 / SM214 integroidulla Hager Webserver -ohjelmistolla

Tuote	Pakk.	Snro	Tyyppi
Impulssilähtö SM103E	1	67 735 03	SM201
2 tuloa / 2 lähtöä SM103E	1	67 735 04	SM202
Analogialähtö SM103E	1	67 735 06	SM203
Muistimoduuli SM103E	1	67 735 24	SM204
Lämmönmittausmoduuli SM103E	1	67 735 25	SM205
Moduuli RS485 Jbus/Modbus SM103E	1	67 735 27	SM211
Moduuli Ethernet Jbus/Modbus SM103E	1	67 735 28	SM213
Mod.Ethernet+RS485 Jbus/Modbus SM103E	1	67 735 29	SM214



SM201



SRA00505

Virtamuuntajat

Ominaisuudet:

- suuret toisiopuolen liittimet
- kosketussuojaus BGV A2 mukaan
- iskunkestävä muovikotelo
- luokka 1
- toisiovirta 5A
- virtamuuntajat runkokoko BG113 asennettavissa DIN-kiskokiinnike SRZH01 kanssa.

Tuote	Pakk.	Snro	Tyyppi
Muuntaja BG 213 50/5 1,5 VA lk.1	1	67 841 30	SRA00505
Muuntaja BG 113 60/5 1VA lk. 1	1	67 841 31	SRA00605
Muuntaja BG 113 75/5 1,5 VA lk. 1	1	67 841 32	SRA00755
Muuntaja BG 113 100/5 2,5VA lk. 1	1	67 841 33	SRA01005
Muuntaja BG 113 125/5 2,5VA lk. 1	1	67 841 34	SRA01255
Muuntaja BG 113 150/5 2,5VA lk. 1	1	67 841 35	SRA01505
Muuntaja BG 113 200/5 2,5VA lk. 1	1	67 841 36	SRA02005
Muuntaja BG 113 250/5 2,5VA lk. 1	1	67 841 37	SRA02505
Muuntaja BG 115 60/5 1,5VA lk. 1	1	67 841 39	SRB00605
Muuntaja BG 115 75/5 2,5VA lk. 1	1	67 841 40	SRB00755
Muuntaja BG 413 300/5 5VA lk.1	1	67 841 58	SRI03005
Muuntaja BG 113 400/5 5VA lk. 1	1	67 841 41	SRC04005
Muuntaja BG 413 400/5 5VA lk. 1	1	67 841 59	SRI04005
Muuntaja BG 113 600/5 5VA lk. 1	1	67 841 42	SRC06005
Muuntaja BG 413 600/5 5VA lk.1	1	67 841 60	SRI06005
Muuntaja BG 513 600/5 5VA lk. 1	3	67 841 61	SRJ06005
Muuntaja BG 613 800/5 5VA lk. 1	1	67 841 43	SRD08005
Muuntaja BG 613 1000/5 5VA lk. 1	1	67 841 44	SRD10005
Muuntaja BG 613 1500/5 5VA lk.1	1	67 841 57	SRD15005
Muuntaja BG 417.1 1000/5 5VA lk. 1	1	67 841 45	SRE10005
Muuntaja BG 814 1250/5 15VA lk. 1	1	67 841 46	SRE12505
Muuntaja BG 814 1600/5 15VA lk. 1	1	67 841 47	SRE16005
Muuntaja BG 814 2000/5 15VA lk. 1	1	67 841 48	SRE20005
Muuntaja BG 1034 1250/5 15VA lk. 1	1	67 841 49	SRF12505
Muuntaja BG 1034 1600/5 30VA lk. 1	1	67 841 50	SRF16005
Muuntaja BG 1034 2000/5 30VA lk. 1	1	67 841 51	SRF20005
Muuntaja BG 1034 2500/5 30VA lk. 1	1	67 841 52	SRF25005
Muuntaja BG 1254 3000/5 15VA lk. 1	1	67 841 53	SRG30005
Muuntaja BG 1254 4000/5 15VA lk. 1	1	67 841 54	SRG40005
Muuntaja BG 1274 3000/5 15VA lk. 1	1	67 841 55	SRH30005
Muuntaja BG 1274 4000/5 15VA lk. 1	1	67 841 56	SRH40005



SRZH01

DIN-kiskoadaptari virtamuuntajille

Ominaisuudet:

- DIN-adaperia voidaan käyttää virtamuuntajien runkokoko BG113 (tuotteet SRA/SRC) kanssa

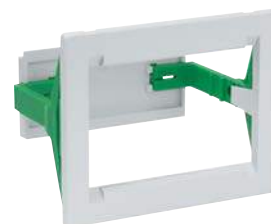
Tuote	Pakk.	Snro	Tyyppi
DIN-kiskokiinnike muuntajille	1	67 841 62	SRZH01

Oviasennuspakkaus

Ominaisuudet:

- monitoimimittarien SM101C/SM101E asentamiseksi keskuksen oveen

Tuote	Pakk.	Snro	Tyyppi
Oviasennuspakkaus mittareille 4mod.	1	67 739 53	SM002



SM002

Jännitemittauskytkin

Ominaisuudet:

Mittausalue:

- 7 asentoa 20 A - 400 V AC vaihtovirtaverkkoon nolajohtimella
- 3 asentoa vaiheiden välillä
- 3 asentoa vaiheiden ja nollan välillä
- 0 asento

Tuote	Pakk.	Snro	Tyyppi
Jännitemittauskytkin 7-as.	1	36 365 02	SK602



SK602

Virtamittauskytkin

Ominaisuudet:

Mittausalue:

- 4 asentoa 20 A - 400 V AC vaihtovirtaverkko nolajohtimella
- asento per vaihe nolalla
- käytettävä virtamuuntajia

Tuote	Pakk.	Snro	Tyyppi
Virtamittauskytkin 20A 400V	1	36 365 03	SK603



SK603

Vaihtokytkin 0-asennolla

Nimellisvirta	Nimellisjännite	Pakk.	Snro	Tyyppi
20 A	400 V	1	36 365 06	SK600



SK600

Avainkytkin

Ominaisuudet:

Mittausalue:

- 10 A - 400 V AC

Tuote	Pakk.	Snro	Tyyppi
Avainkytkin 10A, 400V, 2-nap., 3mod.	1	36 365 04	SK606
Vara-avaimet, 2kpl	1	36 376 08	SK001



SK606

Käytettäväksi asennuksissa, joissa jännitteen ja virran valvonta on tarpeellista.

Kaikki valvontareleet on varustettu vaihtokoskettimella (250 V, 8 A) vianilmaisuun.



EU100

Jännitteenvalvontarele, 1-vaiheinen

Ominaisuudet:

- ilmastointiasennuksiin soveltuva
- yli- ja alijännitevalvonta
- $U_{min} = 0,75 U_n$
- $U_{max} = 1,2 U_n$
- maksimi uudelleenkytkentäaika valittavissa 5 tai 10 minuuttia

Tuote	Pakk.	Snro	Tyyppi
Valvontarele, jännite, 1-v., ilmast.as.	1	35 129 83	EU100



EU101

Jännitteenvalvontarele, 1-vaiheinen

Ominaisuudet:

- ilmastointiasennuksiin soveltuva
- yli- ja alijännitevalvonta
- $U_{min}/U_{max} \pm 5\% \dots \pm 20\%$ valintapyörällä aseteltavissa
- maksimi uudelleenkytkentäaika valittavissa 5 tai 10 minuuttia

Tuote	Pakk.	Snro	Tyyppi
Valvontarele, jännite, 1-v., aset.	1	35 129 84	EU101



EU102

Jännitteenvalvontarele, 1-vaiheinen

Ominaisuudet:

- hetkellisen jännitearvon näyttö LCD-näytöllä (jännitemittaritoiminto)
- ali- ja/tai ylijännitevalvonta aseteltavissa
- tilan tallennus mahdollista
- viantunnistusaika: 0,1 s ... 12 s
- käyttöjännite 230 V AC
- valvontajännite 15 - 700 V DC tai 15 - 480 V AC
- AC- ja DC-valvonta

Tuote	Pakk.	Snro	Tyyppi
Valvontarele, jännite, 1-v., LCD-näytöllä	1	35 129 85	EU102



EU103

Virranvalvontarele, 1-vaiheinen

Ominaisuudet:

- hetkellisen jännitearvon näyttö LCD-näytöllä (jännitemittaritoiminto)
- ali- ja/tai ylivirta- ja ylikuormitusvalvonta aseteltavissa
- suora tai muuntajamittaustila
- viantunnistusaika: 0,1 s - 12 s
- AC- ja DC-valvonta

Tuote	Pakk.	Snro	Tyyppi
Valvontarele, virta, 1-v., LCD-näytöllä	1	35 129 86	EU103



EU301

Jännitteenvalvontarele, 3-vaiheinen

Nimellisjännite: 400 V

Ominaisuudet:

- ilmastointiasennuksiin soveltuva
- ali- ja ylijännitevalvonta
- $U_{min}/U_{max} \pm 5\% \dots \pm 20\%$ valintapyörällä aseteltavissa
- maksimi uudelleenkytkentäaika valittavissa 5 tai 10 minuuttia

Tuote	Pakk.	Snro	Tyyppi
Valvontarele, jännite, 3-v., ilmastointias.	1	35 129 88	EU301

Jännitteenvälvontarele, 3-vaiheinen

Ominaisuudet:

- ali- ja ylijännitevalvonta
- $U_{min} \pm 5\% \dots \pm 20\%$ aseteltavissa
- $U_{max} (1,15 \cdot U_n)$
- tilan tallennus mahdollista
- viantunnistusaika: 0,1 s - 12 s
- nimellisjännite 400 V AC

Tuote	Pakk.	Snro	Tyyppi
Valvontarele, jännite, 3-v.	1	35 129 89	EU302



EU302

Jännitteenvalvontarele vaihe- ja epäsymmetriavalvontaan, 3-vaiheinen





Ominaisuudet:

- alijännitevalvonta ($0,7 \times U_n$)
- epäsymmetria-arvo aseteltavissa valintapyörällä
- vaiheen katoamisen tunnistus
- vaihejärjestys
- nimellisjännite 400 V AC

Tuote	Pakk.	Snro	Tyyppi
Valvontarele, jännite, 3-v., epäsym.	1	35 129 87	EU300

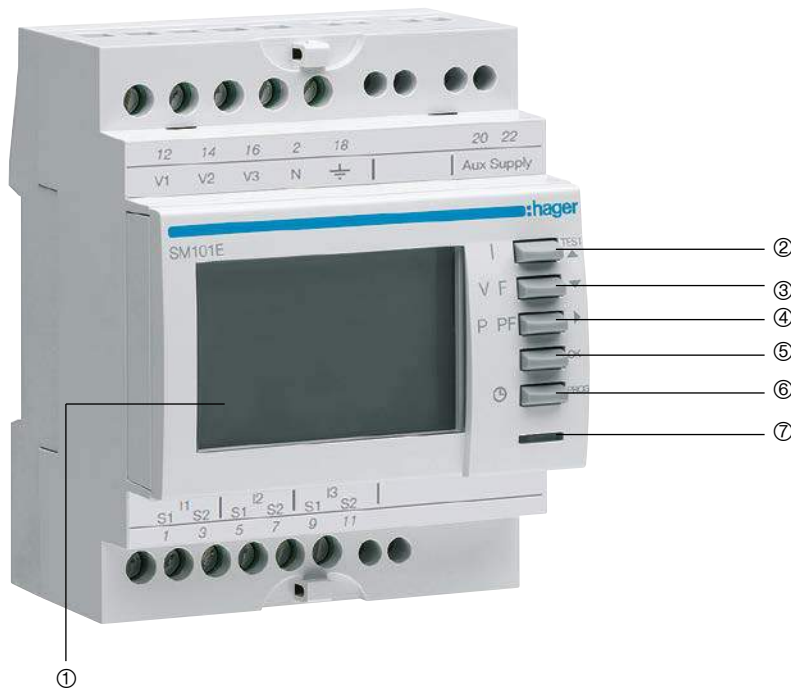


EU300

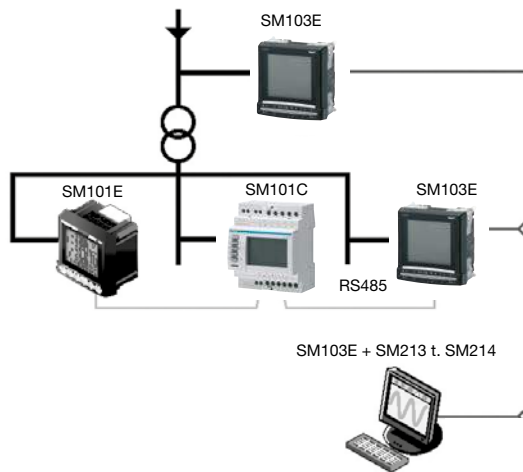
Tyypit					
		SM102E	SM103E	SM101E	SM101C
Mittaus					
Virta	I1, I2, I3, ΣI		•		
	I1, I2, I3 IN (laskenta)	•	•	•	•
	Maksimi-arvo	•	•	•	•
	Keskiarvo		•		
Jännite	Virtamittaus	muuntajan kanssa	muuntajan kanssa	muuntajan kanssa	muuntajan kanssa
	U12, U23, U31, V1, V2, V3	•	•	•	•
	Maksimi-arvo		•		
	Keskiarvo		•		
	Jännitemittaus jännitemuuntajalla		•		
	Jännitemittaus suora (AC)	500 V asti	700 V asti	500 V asti	500 V asti
Taajuus	F	•	•	•	•
Teho	ΣP, ΣQ, ΣS (+/-)	•	•	•	•
	P, Q, S, per vaihe (+/-)	•	•	•	•
	Maksimi-arvo P, Q, S	•	•	•	•
	Keskiarvo P, Q, S		•		
Tehotrendi			•		
			•		
Kuormituskerroin	ΣPF		•		
	PF per vaihe		•		
Yliaallot	3I, 3U, 3V	• (51 asti)	• (63 asti)	• (51 asti)	• (51 asti)
	I1, I2, I3, U12, U23, U31, V1, V2, V3	• (51 asti)	• (63 asti)		
Lämpötila	Mittaus C°				•
Energiamittaus	Päätö-/loisenergia	kWh +/- ja kvarh +/-	kWh +/- ja kvarh +/-		kWh +/- ja kvarh +/-
	1-tariffimittari	•			
	2-tariffimittari				•
	Käyttötunnit		•	•	•
Lähtö	1 as. impulssilähtö				•
Tulo	1 as. lähtö				•
Laajennusmoduulit	Impulssilähtö	•	•		
	Tulo/lähtö (aseteltava)		•		
	Lähdöt		•		
	Lämpötila		•		
	Tallennus		•		
	Viestintä	•	•		
	Viestintä Ethernet		•		

	SM103E	SM102E	SM101E	SM101C
Virtamittaus				
Virtam., ensiö	9999 A	9999 A	9999 A	9999 A
Virtam., toisio	1 tai 5 A	5 A	5 A	5 A
Mittausalue	0 ... 11 kA	0 ... 11 kA	0 ... 11 kA	0 ... 11 kA
Tulon tehonkulutus	0,1 VA	0,6 VA	0,1 VA	0,1 VA
Näytön päivitysjakso	1 s	1 s	1 s	1 s
Tarkkuus	0,20%	0,20%	0,20%	0,20%
Jatkuva kuormitus	6 A	6 A	6 A	6 A
Hetkellinen ylikuorma	10 In ajalle 1 s	10 In ajalle 1 s	10 In ajalle 1 s	10 In ajalle 1 s
Jännitemittaus				
Suora mittaus vaiheiden välillä	50 ... 700 VAC	50 ... 500 VAC	50 ... 500 VAC	51 ... 500 VAC
Suora mittaus nollan ja vaiheen välillä	28 ... 404 VAC	28 ... 289 VAC	28 ... 289 VAC	29 ... 289 VAC
Mittaus jännitemuuntajalla, ensiö	500 000 VAC			
toisio	60, 100, 110, 173, 190 VAC			
Tulon tehonkulutus	0,1 VA	0,1 VA	0,1 VA	0,1 VA
Näytön päivitysjakso	1 s	1 s	1 s	1 s
Tarkkuus	0,20 %	0,20 %	0,20 %	0,20 %
Jatkuva kuormitus	760 VAC	800 VAC	800 VAC	800 VAC
Tehonmittaus				
Näytön päivitysjakso	1 s	1 s	1 s	1 s
Tarkkuus	0,50 %	0,50 %	0,50 %	0,50 %
Tehokertoimen mittaus				
Näytön päivitysjakso	1 s	1 s		
Tarkkuus	0,50 %	0,50 %		
Taajuusmittaus				
Mittausalue	45 ... 65 Hz	45 ... 65 Hz	45 ... 65 Hz	45 ... 65 Hz
Näytön päivitysjakso	1 s	1 s	1 s	1 s
Tarkkuus	0,10 %	0,10 %	0,10 %	0,10 %
Energiamittauksen tarkkuus				
Pätoenergia IEC 62053-22 mukaan	luokka 0,5 S	luokka 0,5 S		
Pätoenergia IEC 62053-23 mukaan	luokka 2	luokka 2		
Apujännite				
Vaihtojännite	110 ... 400 VAC	110 ... 400 VAC	220 ... 277 VAC	220 ... 277 VAC
Toleranssi AC	± 10 %	± 10 %	± 15 %	± 15 %
Tasajännite	120 ... 350 VDC	120 ... 350 VDC		
Toleranssi DC	± 20 %	± 20 %		
Taajuus	50 / 60 Hz	50 / 60 Hz		
Tehokulutus	10 VA	10 VA	5 VA	5 VA
Maksimi kytkentäkertojen määrä	≤ 108	≤ 108		
Käyttöolosuhteet				
Käyttölämpötila	- 10 ... + 55 °C	- 10 ... + 55 °C	- 10 ... + 55 °C	- 10 ... + 55 °C
Varastointilämpötila	- 20 ... + 85 °C	- 20 ... + 85 °C	- 20 ... + 70 °C	- 20 ... + 70 °C
Suhteellinen ilmankosteus	95,00 %	95,00 %	95,00 %	95,00 %

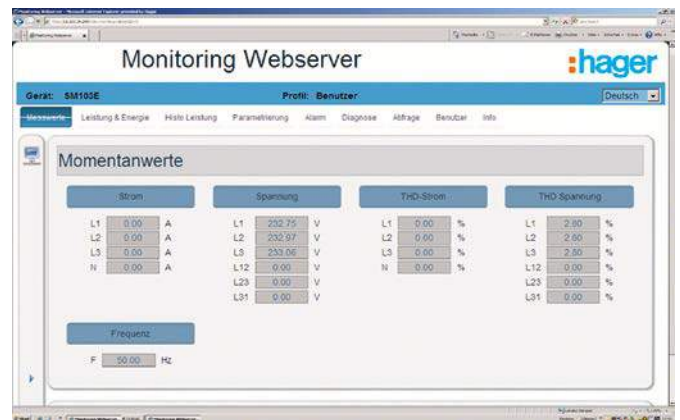
Toiminnot SM101C/E



- ① Taustavalaistu LCD-näyttö
- ② Painike virralle (hetkellis- ja maksimiarvo) ja virran THD.
- ③ Painike jännitteille, taajuudelle ja jännitteen THD:lle.
- ④ Painike päto-, lois- ja näennäisteholle (hetkellis- ja maksimiarvo) ja tehokerroin
- ⑤ Painike energialle ja käyttötunneille
- ⑥ Painike lämpötilalle ja virtamuuntajaliityntien toimintojen korjaukseen
- ⑦ Tilanilmaisu



Hager Webserver -visualisointipalvelin



Käyttö

Monimittaus

- **Virrat**
 - hetkellisarvo: I1, I2, I3, In
 - maks. keskiarvo: I1, I2, I3, In.
- **hetkelliset jännitteet ja taajuus**
 - hetkellisarvot: U2, U3, U12, U23, U31, F.
- **hetkelliset tehot**
 - hetkellisarvot: 3P, ΣP, 3Q, ΣQ, 3S, ΣS
 - maks. keskiarvo: ΣP, ΣQ, ΣS.
- **hetkellinen tehokerroin**
 - hetkellisarvot: 3PF, ΣPF.

Energianmittaus SM101C

- pätoenergia +/- kWh
- loisenergia +/- kvarh
- käyttötunnit ⊕

Harmooniset yliaallot (taso 51)

- **THD-arvo SM101C**
 - virrat thd I1, thd I2, thd I3
 - vaihejännitteet thd U1, thd U2, thd U3
 - vaiheiden väliset jännitteet thd U12, thd U23, thd U31.

Toiminto kaksoistariffi SM101C

Kytettävissä 2-tariffimittaukselle

Tapahtumat

Hälytykset kaikille sähköisille arvoille

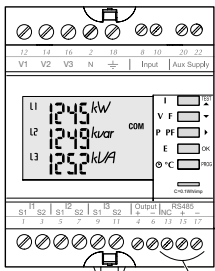
Viestintä SM101C

Digitaalinen RS485 (JBUS/ MODBUS)

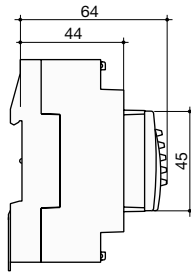
Lähdöt SM101C

- laitteiden ohjaus
- hälytysten lähetys
- pulssilähetys

Kotelo



COM RS485



Moduleita	4
Mitat L x K x S	72 x 90 x 64 mm
Kotelon tiiveysluokka	30
Tiiveysluokka otsapinta	52
Näytön tyyppi	LCD
Paino	205 g - 215 g
Liitäntäpoikkipinta jännitteet ja virrat	4 mm ²
Liitäntäpoikkipinta muut	2,5 mm ²

Sähköiset ominaisuudet

Virtamittaus suuriohmisilla (TRMS)

Virtam., ensiö	9 999 A
Virtam., toisiö	5 A
Mittausalue	0 ... 11 kA
Tulon tehonkulutus	0,6 VA
Mittauksen päivitysjakso	1 s
Tarkkuus	0,2 %
Pitkäaikaiskuorma	6 A
Lyhytaikainen ylikuorma	10 I _n ajalle 1 s

Jännitemittaus (TRMS)

Suoramittaus vaiheiden välillä	50 ... 500 VAC
Suoramittaus vaiheen ja nollajohtimen välillä	28 ... 289 VAC
Tulon tehonkulutus	≤ 0,1 VA
Mittauksen päivitysjakso	1 s
Tarkkuus	0,2 %
Jatkuva kuormitus	800 VAC

Tehonmittaus

Mittauksen päivitysjakso	1 s
Tarkkuus	0,5 %

Tehokertoimenmittaus

Mittauksen päivitysjakso	1 s
Tarkkuus	0,5 %

Taajuusmittaus

Mittausalue	45 ... 65 Hz
Mittauksen päivitysjakso	1 s
Tarkkuus	0,1 %

Energianmittauksen tarkkuus

Pätoenergia IEC 62053-22 mukaan	luokka 0,5 S
Pätoenergia IEC 62053-23 mukaan	luokka 2

Apujännite

Vaihtojännite	200 ... 277 VAC
Toleranssi AC	± 15 %
Taajuus	50 / 60 Hz
Tehonkulutus	< 3 VA

Digitaalilähdöt (impulssi/päälle-pois)

Määrä	1
Tyyppi	100 VDC - 0,5 A - 10 VA
Maksimi kytkentäkertoja	≤ 10 ⁴

Viestintä

Liitäntä	RS485
Tyyppi	2 ... 3 johd. half duplex...
Protokolla	JBUS/MODBUS® RTU-Modus
Nopeus JBUS/MODBUS®	1400 ... 38400 baudia...

Käyttöolosuhteet

Käyttölämpötila	- 10 ... + 55 °C
Varastointilämpötila	- 20 ... + 70 °C
Suhteellinen ilmankosteus	85 %

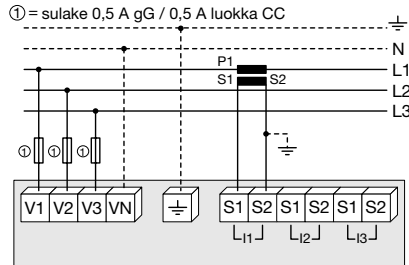
Tasaisesti kuormitettu pienjänniteverkko

Suositus:

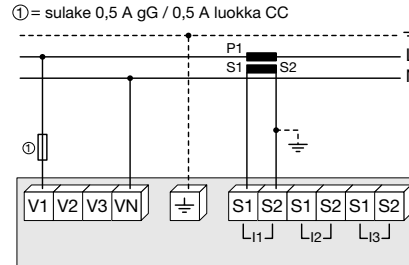
- Suosittelemme, että IT-verkoissa ei maadoiteta virtamuuntajien toisiota.
- Irrottaessa virtamuuntaja liittimiltä, täytyy jokaisen virtamuuntajan toisiopiiri oikosulkea. Emme suosittele mittalaitteen

ja virtamuuntajan toisiopiirin maadoittamista samanaikaisesti.

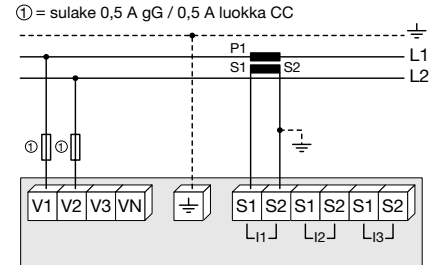
3/4-johdin yhdellä virtamuuntajalla



Yksivaiheinen

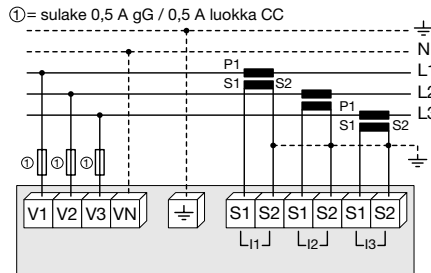


Kaksivaiheinen

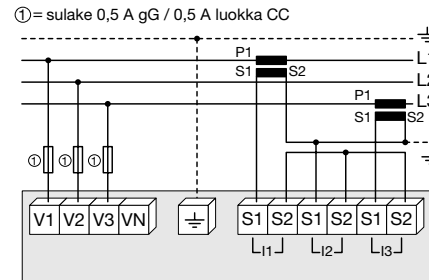


Epätasaisesti kuormitettu pienjänniteverkko

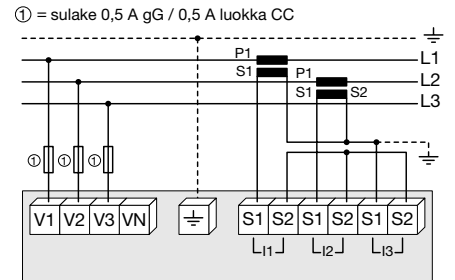
3/4-johdin 3:lla virtamuuntajalla



3-johdin 2:lla virtamuuntajalla

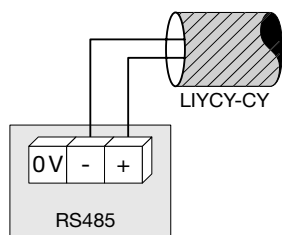


3-johdin 2:lla virtamuuntajalla

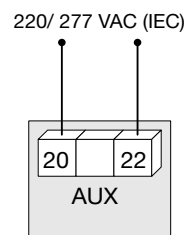


Lisätiedot

Viestintä RS485-liitynnällä

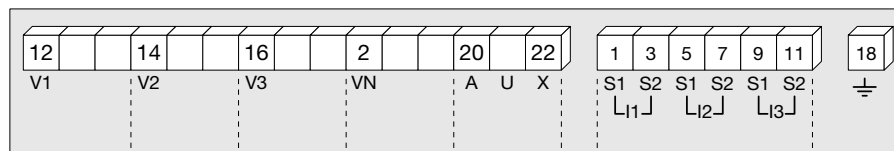


Apujännitesyöttö tasa- ja vaihtojännite



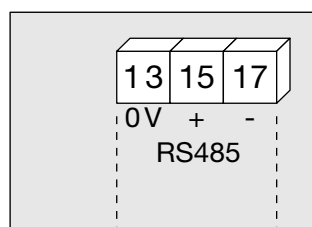
Suosittellemme suojaamaan apujännitesyötön 500 mA gG-sulakkeella.

Kytkenäliittimet



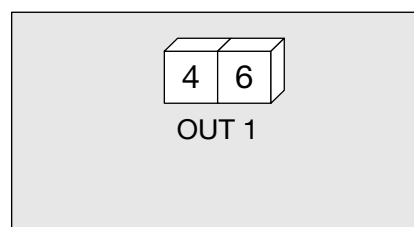
S1 - S2: Virtatulot
AUX: Apusyöttöjännite Us
V1, V2, V3 ja VN: Jännitetulot

Viestintämoduuli



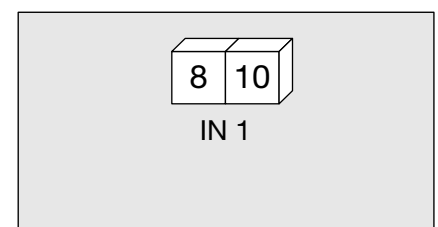
Liityntä RS485

Lähtö- ja hälytysmoduuli



4 - 6: Impulssilähtö No Nr. 1

Tulomoduuli

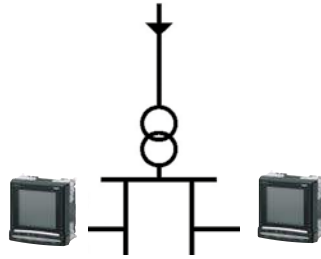


8 - 10: Tulo No 1

Toiminnot SM102E



Käyttö



Monimittaus

- **Virrat**
 - hetkellisarvot: I1, I2, I3, I_n
 - maksimi keskiarvot: I1, I2, I3, I_n.
- **Hetkelliset jännitteet ja taajuus**
 - hetkellisarvot: U1, U2, U3, U12, U23, U31, F.
- **Hetkelliset tehot**
 - hetkellisarvot: 3P, ΣP, 3Q, ΣQ, 3S, ΣS
 - maksimi keskiarvot: ΣP, ΣQ, ΣS.
- **Hetkellinen kuormituskerroin**
 - Hetkellisarvot: 3PF, ΣPF.

Energianmittaus

- pätöenergia: +/- kWh
- loisenergia: +/- kvarh
- käyttötunnit: ☺

Yliaaltoanalyysi

- **THD (Raso 51)**
 - virrat: thd I1, thd I2, thd I3
 - vaihejännitteet: thd U1, thd U2, thd U3
 - vaiheiden väliset jännitteet: thd U12, thd U23, thd U31.

Tapahtumat⁽¹⁾

Hälytykset kaikille sähköisille suureille.

Viestintä

Digital RS485 (JBUS/MODBUS).

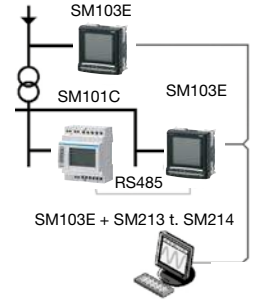
Lähtö

- laitteiden ohjaus
- hälytyksen lähetys
- pulssin lähetys

Toiminnot SM103E



Käyttö



Monimittaus

- **Virrat**
 - hetkellisarvot: I1, I2, I3, I_n
 - keskiarvo / Maksimi keskiarvot: I1, I2, I3, I_n.
- **Hetkelliset jännitteet ja taajuus**
 - hetkellisarvot: U1, U2, U3, U12, U23, U31, F, VSystem, USystem
 - keskiarvo / Maksimi keskiarvot: U1, U2, U3, U12, U23, U31, F.
- **Hetkelliset tehot**
 - hetkellisarvot: 3P, ΣP, 3Q, ΣQ, 3S, ΣS
 - maksimi keskiarvot: ΣP, ΣQ, ΣS
 - trendi: ΣP, ΣQ, ΣS.
- **Hetkellinen kuormituskerroin**
 - hetkellisarvot: 3PF, ΣPF
 - keskiarvo / maksimi keskiarvot: ΣPF
- **Lämpötilat⁽¹⁾**
 - sisäinen
 - ulkoinen PT100-antureilla

Hager Webserver



Energianmittaus

- pätöenergia: +/- kWh
- loisenergia: +/- kvarh
- näennäisenergia: kVAh
- käyttötunnit: ☺

Yliaaltoanalyysi

- **THD**
 - virrat: thd I1, thd I2, thd I3, thd I_n
 - vaihejännitteet: thd U1, thd U2, thd U3
 - vaiheiden väliset jännitteet: thd U12, thd U23, thd U31
- yksittäinen tai tasoon 63 asti
 - virrat: HI1, HI2, HI3, HI_n
 - vaihejännitteet: HU1, HU2, HU3
 - vaiheiden väliset jännitteet: HU12, HU23, HU31

Kuormituskäyrä⁽¹⁾

- pätö- ja loiskuorma: ΣP+/-; ΣQ+/-
- jännitteet ja taajuudet: U1, U2, U3, U12, U23, U31, F.

Tapahtumat⁽¹⁾

- hälytykset kaikille sähköisille suureille.

Viestintä⁽¹⁾

- analoginen 0/4- 20 mA
- digitaalinen RS485 (Jbus/Modbus & Profibus-DP)
- Ethernet (modbus TCP tai Jbus/Modbus RTU TCP:n yli ja Webserver)
- Ethernet RS485-liitännällä
- Jbus/Modbus RTU TCP:n yli

Tulot / Lähdöt⁽¹⁾

- impulssilaskin
- kojeen valvonta / ohjaus
- hälytysraportit
- pulssin lähetys

⁽¹⁾ saatavissa optiona

SM102E

Virtamittaus suuriohmisilla tuloilla (TRMS)

Virtam., ensiö	9 999 A
Virtam., toisio	5 A
Mittausalue	0 ... 11 kA
Tulon tehonkulutus	0,6 VA
Mittauksen päivitysjakso	1 s
Tarkkuus	0,2 %
Jatkuva kuormitus	6 A
Lyhytaikainen ylikuorma	10 In ajalle 1 s

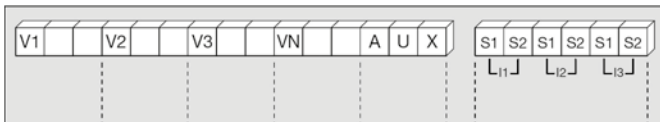
Jännitteen mittaus (TRMS)

Suora mittaus vaiheiden välillä	50 ... 500 VAC
Suora mittaus vaiheen ja nollan väliltä	28 ... 289 VAC
Tulon tehonkulutus	≤ 0,1 VA
Mittauksen päivitysjakso	1 s
Tarkkuus	0,2 %
Jatkuva ylikuorma	800 VAC

Mekaaniset ominaisuudet

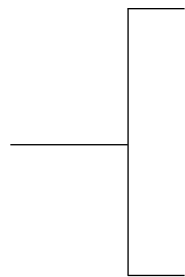
Mitat L x K x S	96 x 96 x 60 mm
Tiiveysluokka kotelo	IP30
Tiiveysluokka otsapinta	IP52
Näytön tyyppi	LCD
Paino	400 g

Kytkenäliittimet



S1 - S2: Virtatulot
AUX: Apusyöttöjännite Us
V1, V2, V3 & VN: Jännitetulot

Lisämoduulit



Lisätarvikkeet

Impulssi- ja hälytysmoduuli

Tyyppi	100 VDC - 0,5 A - 10 VA
--------	-------------------------

Viestintä

Liitäntä	RS485
Tyyppi	2 ... 3-johdin half duplex...
Protokolla	JBUS/MODBUS® RTU-tila

1 Lähdön mahdolliset tehtävät:

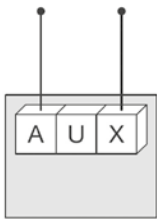
- impulssi: aseteltavissa (tyyppi, arvo, kesto) kWh tai KVArh
- valvonta: 3I, In, 3V, 3U, F, ΔP, ΔQ, ΔS, ΔPFL/C, THD 3I, THD 3V, THD 3U ja aikamittaus
- kojeen ohjaus

Viestintä

- RS485-liityntä JBUS /MODBUS-protokolla (siirtonopeus 38400 baudiin asti)

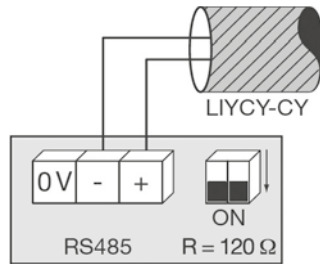
Apujännitesyöttö tasa- ja vaihtojännite

110 / 400 VAC (IEC)
120 / 350 VDC (IEC)

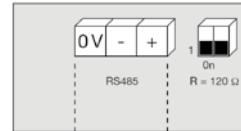


Suosittellemme suojaamaan apujännitesyötön 500 mA gG-sulakkeella.

Apujännitesyöttö tasa- ja vaihtojännite



Viestintämoduuli



Liityntä RS485
R = 120 Ω: Sisäinen vastus RS485-liitynnälle

Impulssi- tai hälytysmoduuli

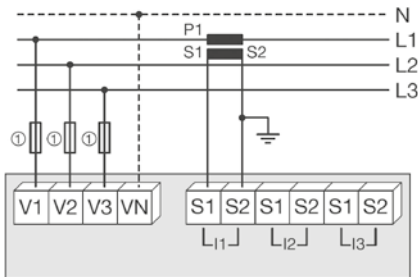


18 - 19: Impulssilähtö No. 1

Tasaisesti kuormitettu pienjänniteverkko

3/4-johdin yhdellä virtamuuntajalla

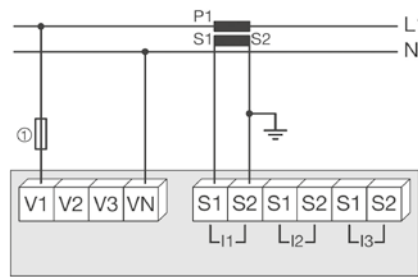
① = sulake 0,5 A gG / 0,5 A luokka CC



Yhden virtamuuntajan käyttö alentaa vaiheen tarkkuutta 0,5%, koska virta lasketaan vektorisummana.

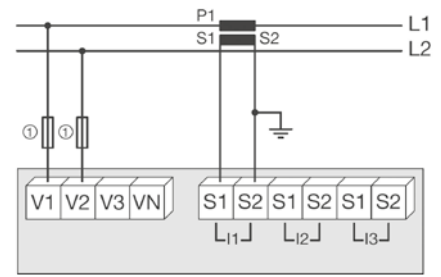
Yksivaiheinen

① = sulake 0,5 A gG / 0,5 A luokka CC



Kaksivaiheinen

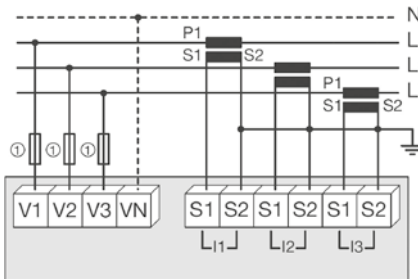
① = sulake 0,5 A gG / 0,5 A luokka CC



Epätasaisesti kuormitettu pienjänniteverkko

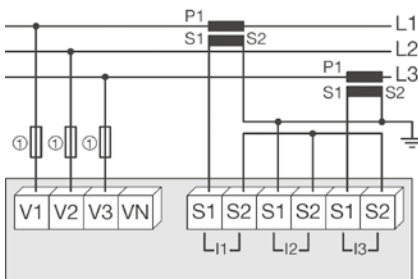
3/4-johdin 3:lla virtamuuntajalla

① = sulake 0,5 A gG / 0,5 A luokka CC



3-johdin 2:lla virtamuuntajalla

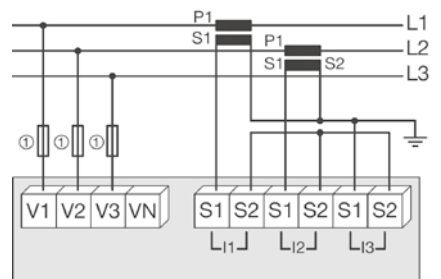
① = sulake 0,5 A gG / 0,5 A luokka CC



Kahden virtamuuntajan käyttö alentaa vaiheen tarkkuutta 0,5%, koska virta lasketaan vektorisummana.

3-johdin 2:lla virtamuuntajalla

① = sulake 0,5 A gG / 0,5 A luokka CC



Kahden virtamuuntajan käyttö alentaa vaiheen tarkkuutta 0,5%, koska virta lasketaan vektorisummana.

SM103E

Virtamittaus suuriohmisilla tuloilla (TRMS)

Virtam., ensiö	1 tai 5 A
Mittausalue	0 ... 11 kA
Tulon tehonkulutus	≤ 0,1 VA
Mittauksen päivitysjakso	1 s
Tarkkuus	0,2 %
Jatkuva kuormitus	6 A
Hetkellinen ylikuorma	10 In ajalle 1 s

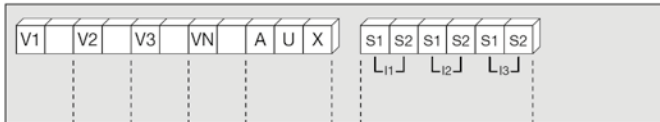
Jännitemittaus (TRMS)

Suora mittaus vaiheiden välillä	50 ... 700 VAC
Suora mittaus vaiheen ja nolajohtimen välillä	28 ... 404 VAC
Mittaus jännitemuuntajalla, ensiö	500 000 VAC
Mittaus jännitemuuntajalla, toisio	60, 100, 110, 173, 190 VAC
Taajuus	50 / 60 Hz
Tulojen tehontarve	≤ 0,1 VA
Mittauksen päivitysjakso	1 s
Tarkkuus	0,2 %
Jatkuva kuormitus	760 VAC

Mekaaniset ominaisuudet

Mitat L x K x S	96 x 96 x 60 mm
Kotelon tiiveysluokka	IP30
Otsapinnan tiiveysluokka	IP52
Näytön tyyppi	LCD
Paino	400 g

Kytkenäliittimet



S1 - S2: Virtatulot
AUX: Apujännitesyöttö Us
V1, V2, V3 & VN: Jännitetulot

Lisätarvikkeet

Impulssilähtö

Releiden määrä	2
Tyyppi	100 VDC - 0,5 A - 10 VA

Muistimoduuli

Määrä	2 ... 6
Syöttö	10 ... 17 VDC
Minimi signaalipituus	10 ms
Minimi väli 2 impulssin välillä	18 ms

Analogialähtö

Lähtöjen määrä	2 ... 4
Skaala	0 / 4 ... 20 mA
Kuormitusvastus	600 Ω
Maksimivirta	30 mA

Moduuli RS485 Jbus/Modbus

Liitäntä	RS485
Tyyppi	2 ... 3-johdin half duplex...
Protokolla	PROFIBUS® DP
Siirtonopeus JBUS/MODBUS®	1400 ... 38400 baudia...

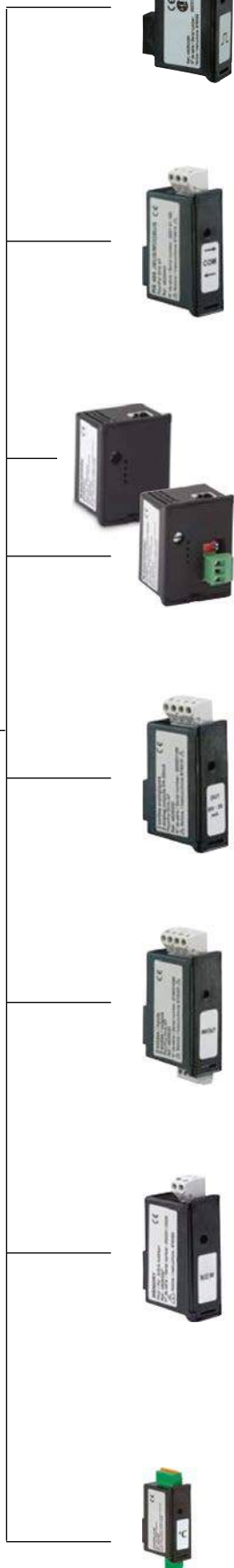
Moduuli Ethernet Jbus/Modbus mittarille SM103E

Liitäntä	RJ45
Siirtonopeus	10 base T / 100 base T
Protokolla	MODBUS TCP tai JBUS/ MODBUS RTU TCP:llä

Lämpötilamoduuli

Lämpötilatulot	tyyppi PT100
Liitäntä	2, 3- tai 4-johdin
Dynaaminen lämpötila	- 20°C ... 150°C
Tarkkuus	+/- 1 digit
Maksimipituus	300 cm

Laajennusmoduulit



Impulssilähdöt

- 2 aseteltavaa impulssilähtöä (tyyppi, kerroin ja kesto) suureille \pm kWh, \pm kvarh ja kVAh

Viestintämoduuli JBUS / MODBUS®

- RS485-liityntä JBUS / MODBUS-protokolla (siirtonopeus 38400 baudia)

Ethernet-viestintä

- Ethernet-liitäntä MODBUS/TCP tai JBUS/MODBUS RTU TCP:llä

Ethernet / RS485 JBUS/MODBUS-liityntä

- Ethernet-liitäntä MODBUS/TCP tai JBUS/MODBUS RTU TCP:llä
- liitäntä 1 - 247 Slave-RS485 JBUS/MODBUS

Analogialähdöt

- mittariin voidaan liittää maks. 2 moduulia ts. 4 analogialähtöä. 2 lähtöä, mahdollisia toimintoja: 3I, I_n, 3V, 3U, F, \pm Δ P, \pm Δ Q, Δ S, Δ PFL/C, Isys, Vsys, Usys, Pprogn, Qprogn, Sprogn, T°C sisäinen, T°C 1, T°C 2, T°C3 ja virransyöttönä 17 VDC

2 tuloa - 2 lähtöä

- mittariin voidaan liittää maks. 3 moduulia ts. 6 tuloa ja 2 lähtöä, mahdollisia toimintoja:
 - valvonta: 3I, I_n, 3V, 3U, F, \pm Δ P, \pm Δ Q, Δ S, Δ PFL/C, THD 3I, THD I_n, THD 3V, THD 3U, Pprogn, Qprogn, Sprogn, T°C sisäinen, T°C 1, T°C2, T°C3 ja ajan mittaus
 - etäkäyttö
 - etäkäyttö aikaohjauksella

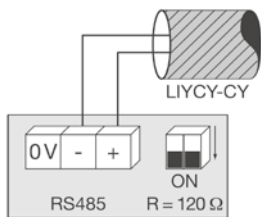
Tallennus

- tallennus 62 päivään asti P+, P-, Q+, Q- sisäisellä/ulkoisella synkronointirajalla 5, 8, 10, 15, 20, 30 ja 60 minuuttia
- viimeisen 10 hälytyksen tallennus päivä- ja aikaleimalla
- viimeisten hetkellisten minimi- ja maksimiarvojen tallennus arvoille 3U, 3V, 3I, I_n, F, Δ P \pm , Δ Q \pm , Δ S, THD 3U, THD 3V, THD, 3U, THD, 3V, THD, 3I, THD I_n
- tallennus päivä- ja aikaleimalla: jännitekatkokselle, ylijännitteelle, virtakatkokselle
- tallennus 3U, 3V ja F keskiarvoille synkronoinnin funktiona (maksimi 60 päivää)

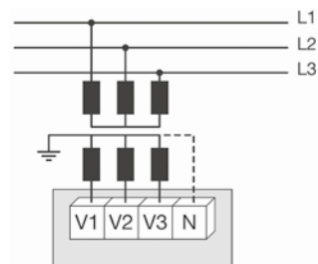
Lämpötila

- Lämpötilan näyttö:
 - sisäinen
 - anturi ulkolämpötilalle PT 100 (T°C 1)
 - anturi ulkolämpötilalle PT 100 (T°C 2)
 - anturi ulkolämpötilalle PT 100 (T°C 3)

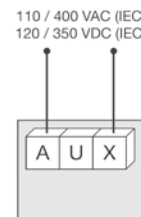
Viestintä RS485-liitynnällä



Jännitemuuntajan liitäntä SJ-verkkoon

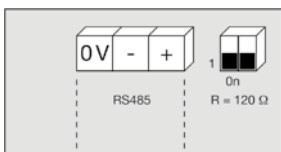


Apujännitesyöttö tasa- ja vaihtojännitte



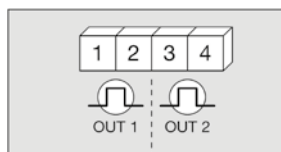
Suosittelemme suojaamaan apujännitesyötön 500 mA gG-sulakkeella.

Viestintämoduuli



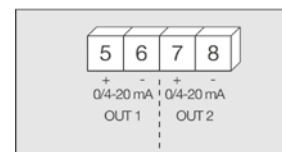
Liitäntä RS485
R = 120 Ω: sisäinen vastus RS485-liitännälle

Impulssilähtömoduuli



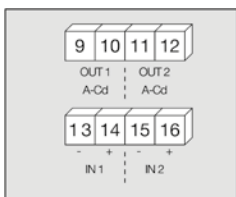
1 - 2: Impulssilähtö n°1
3 - 4: Impulssilähtö n°2

Analogilähtömoduuli



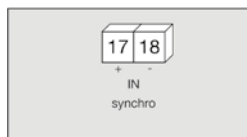
5 - 6: Analogilähtö n°1
7 - 8: Analogilähtö n°2

Moduuli 2 tulolla / 2 lähdöllä



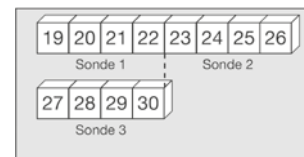
9 - 10: Relelähtö n°1
11 - 12: Relelähtö n°2
13 - 14: Opto-tulo n°1
15 - 16: Opto-tulo n°2

Muistimoduuli



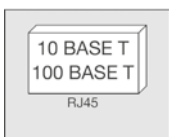
17 - 18: Synkronisointitulo

Lämpötilamoduuli

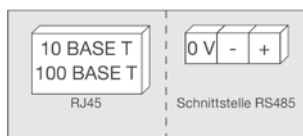


Anturi 1	Anturi 2	Anturi 3
19: Pun.	23: Pun.	27: Pun.
20: Pun.	24: Pun.	28: Pun.
21: Val.	25: Val.	29: Val.
22: Val.	26: Val.	30: Val.

Ethernet-moduuli



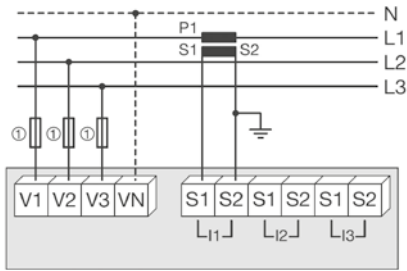
Ethernet-moduuli ja liitäntä RS485 JBUS/MODBUS



Tasaisesti kuormitettu pienjänniteverkko

3/4-johdin yhdellä virtamuuntajalla

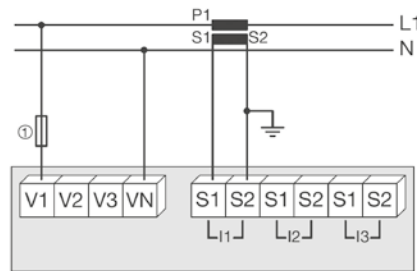
① = sulake 0,5 A gG / 0,5 A luokka CC



Yhden virtamuuntajan käyttö alentaa vaiheen tarkkuutta 0,5%, koska virta lasketaan vektorisummana.

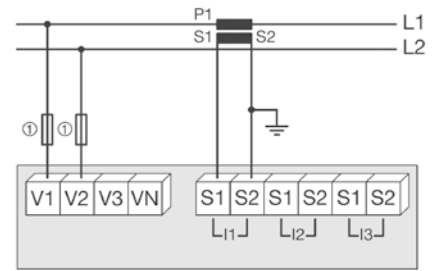
Yksivaiheinen

① = sulake 0,5 A gG / 0,5 A luokka CC



Kaksivaiheinen

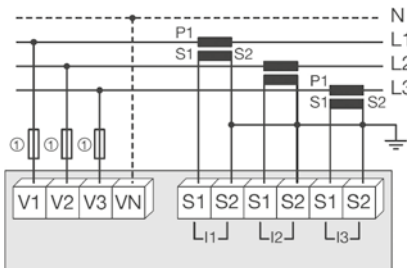
1 = sulake 0,5 A gG / 0,5 A luokka CC



Epätasaisesti kuormitettu pienjänniteverkko

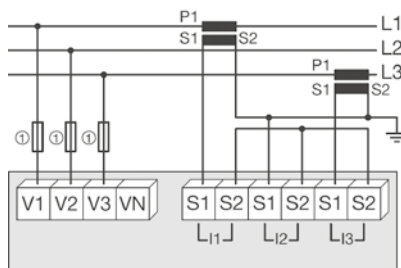
3/4-johdin 3:lla virtamuuntajalla

① = sulake 0,5 A gG / 0,5 A luokka CC



3-johdin 2:lla virtamuuntajalla

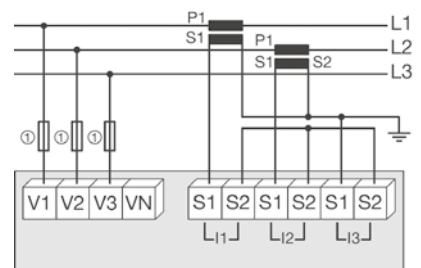
① = sulake 0,5 A gG / 0,5 A luokka CC



Kahden virtamuuntajan käyttö alentaa vaiheen tarkkuutta 0,5%, koska virta lasketaan vektorisummana.

3-johdin 2:lla virtamuuntajalla

① = sulake 0,5 A gG / 0,5 A luokka CC

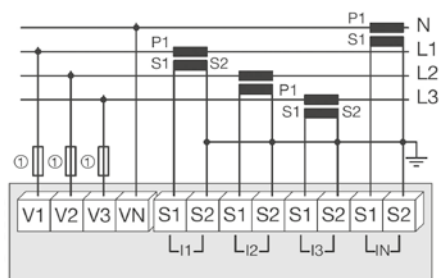


Kahden virtamuuntajan käyttö alentaa vaiheen tarkkuutta 0,5%, koska virta lasketaan vektorisummana.

Epätasaisesti kuormitettu pienjänniteverkko

3-johdin 4:llä virtamuuntajalla

① = sulake 0,5 A gG / 0,5 A luokka CC



Tekniset tiedot

SM200/SM201, impulssilähtö SM102E / SM103E

Reed-rele	μ 100 V DC - 0,5 A maks. - DC 1
Kytkentäkertojen määrä	≤ 10 ⁸
Galvaaninen erotus (eristysjännite AC)	2,5 kV

SM202, 2 tuloa / 2 lähtöä SM103E

Relelähtö

Releet maks.	μ 230 V AC - 5 A maks. - AC 1
Kytkentäkertojen määrä	≤ 10 ⁸
Galvaaninen erotus	2,5 kV
Reaktioaika	1 s

Optokytkintulo

Maksimi välitysjännite	30 V DC
Minimi välitysjännite	10 V DC
Maksimi vastajännite	30 V DC
Galvaaninen erotus	3 kV
Minimi impulssin kesto	10 ms
Operaatioiden maksimimäärä	10 ⁸

SM203, 2 analogilähtöä SM103E

Analogilähdöt

Kuormitusvastus	0 – 600 Ohm
Vasteaika	1 s
Galvaaninen erotus	2,5 kV
Tarkkuus (täydellä kuormalla)	0,5 %

SM204, muistimoduuli SM103E

Optokytkintulo

Maksimi välitysjännite	30 V DC
Minimi välitysjännite	10 V DC
Maksimi vastajännite	30 V DC
Galvaaninen erotus	3 kV
Minimi impulssin kesto	1 s
Operaatioiden maksimimäärä	10 ⁸
Muistin koko	512 KB
Tallennusmahdollisuus	- maksimi- ja keskiarvo I/U/P/Q/S/F/IN - 10 maksimi- ja keskiarvo - 31 päivää P + Q synkronointi joka 10 min

SM205, lämpötilamoduuli SM103E

Galvaaninen erotus	ei								
Normi (CEM)	CEI61010								
Yhteensopivien anturien tyyppi	Platinavastusanturi PT100								
Lämpötila-anturien maksimimäärä	3								
Käyttölämpötila-alue	-20°C – + 150°C (moduuliin liitetyillä antureilla) -10°C – + 55°C (lämpötila moduulin välittömässä läheisyydessä)								
Ylimääräinen vianilmaisu kaapelipituudelle riippuen anturikaapelin määrästä	<table border="1"> <tr> <td>Kaapelien määrä</td> <td>2</td> <td>3</td> <td>4</td> </tr> <tr> <td>Vika</td> <td>0,5 °C/m*</td> <td>0,25 °C/m*</td> <td>0 °C/m*</td> </tr> </table> <p>* Arvo viittaa PT100-lämpötila-antureihin joiden liitäntäkaapeli on 0,22 mm²</p>	Kaapelien määrä	2	3	4	Vika	0,5 °C/m*	0,25 °C/m*	0 °C/m*
Kaapelien määrä	2	3	4						
Vika	0,5 °C/m*	0,25 °C/m*	0 °C/m*						
Anturikaapelien maksimipituus	3 m								

Tekniset tiedot

SM210/SM211, RS485 - Jbus/Modbus mit. SM102E/SM103E

RS485	2- tai 3-johdin Half Duplex
Protokolla	Jbus/Modbus, RTU Modus
Siirtonopeus	2400 - 38400 baudia
Galvaaninen erotus	4 kV
Kuormayksikkö	1 UL

SM213/SM214

Ethernet mit. SM103E Ethernet + RS485 mit. SM103E

Käyttölämpötila	-10 °C ... +55 °C
Varastointilämpötila	
Sähköiset tiedot	RS485 EIA 2-johdin Halb-Duplex
Tiedonsiirtonopeus	400 - 38400 Bit/s
Pysäytysbitti	1, 2
Pariteetti	ilman, parillinen, pariton
Maks. orjia	246
Ethernet tiedonsiirtonopeus	10/100 MBit/s

Lisämoduulien asettelu mittareihin SM102E ja SM103E



SM204



SM205

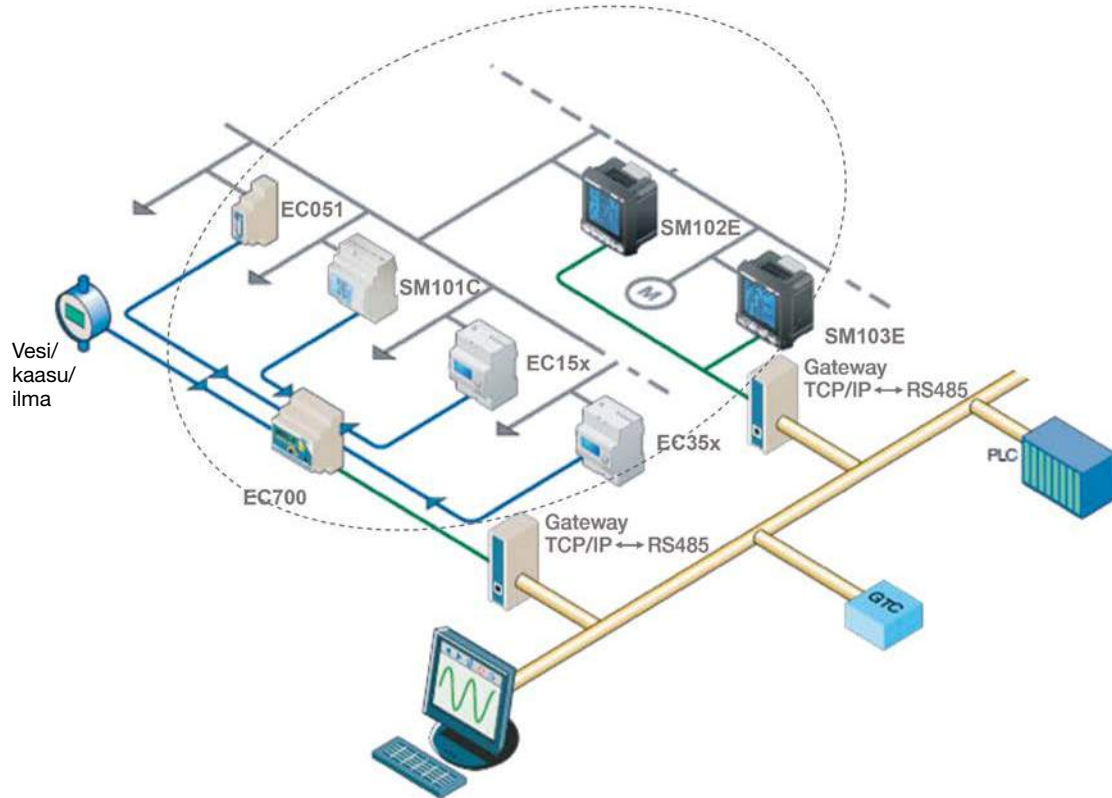


SM210

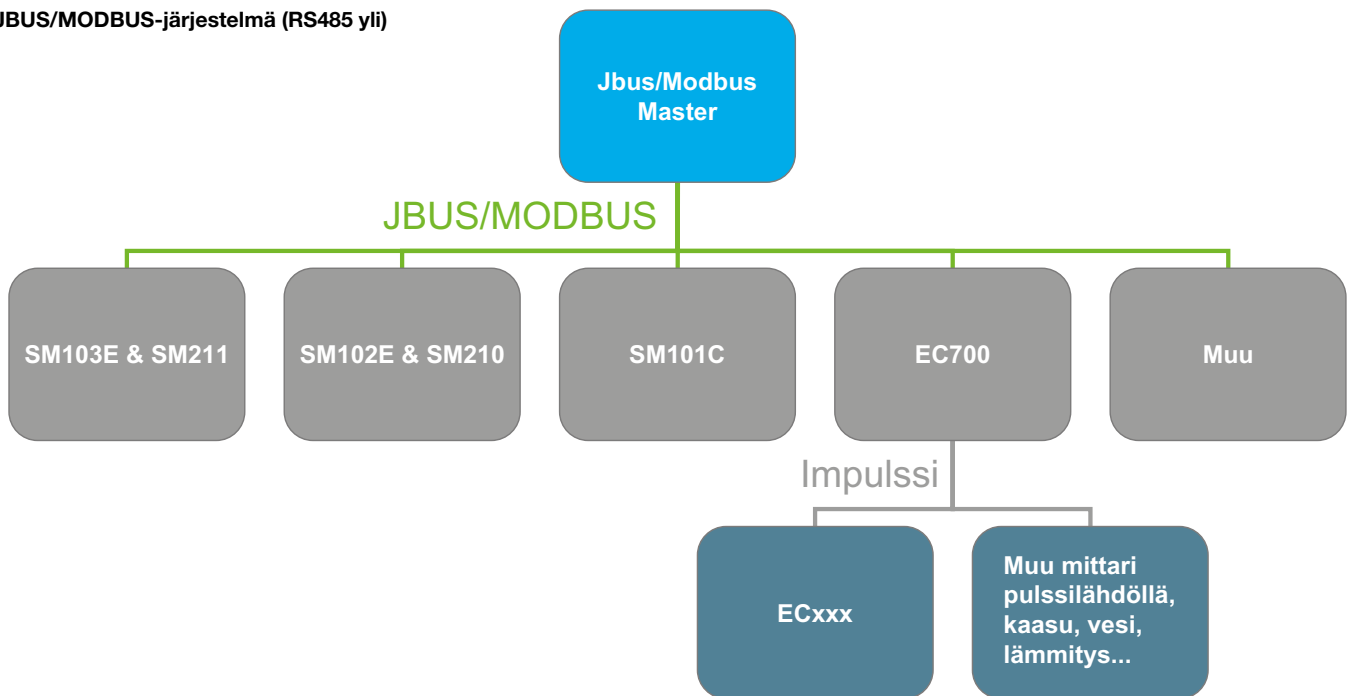
Lisämoduulien yhteensopivuus

Tyyppi	Kuvaus	Yhteensopiva	
		SM102E	SM103E
SM200	Impulssilähtö SM102E	X	
SM201	Impulssilähtö SM103E		X
SM202	tuloa/2 lähtöä SM103E		X
SM203	Analogialähtö SM103E		X
SM204	Muistimoduuli SM103E		X
SM205	Muistimoduuli SM103E		X
SM210	Moduuli RS485 Jbus/Modbus SM102E	X	
SM211	Moduuli RS485 Jbus/Modbus SM103E		X
SM213	Moduuli Ethernet Jbus/Modbus SM103E		X
SM214	Moduuli Ethernet + RS485 Jbus/Modbus SM103E		X

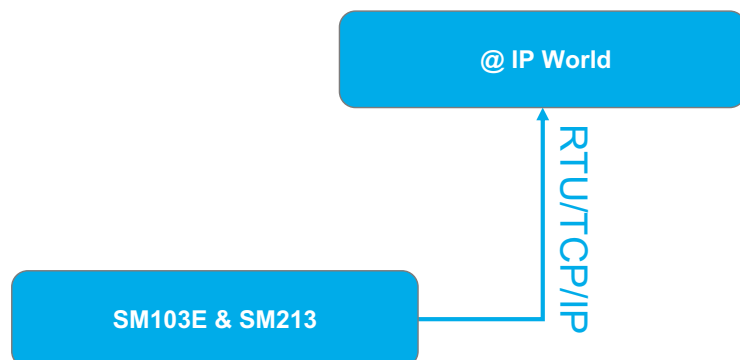
Käyttö
Yleiskatsaus



JBUS/MODBUS-järjestelmä (RS485 yli)

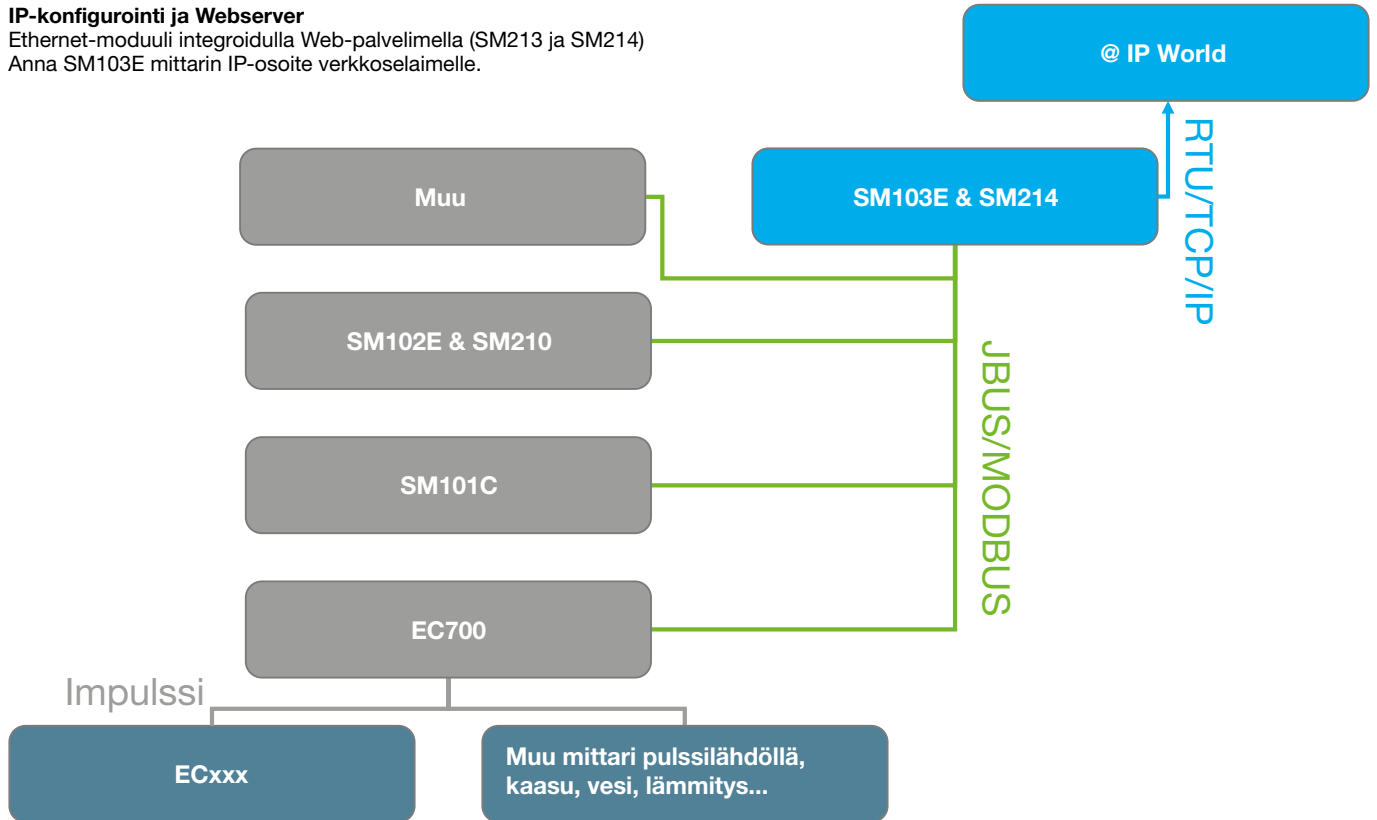


SM103E Stand-Alone IP-viestintä

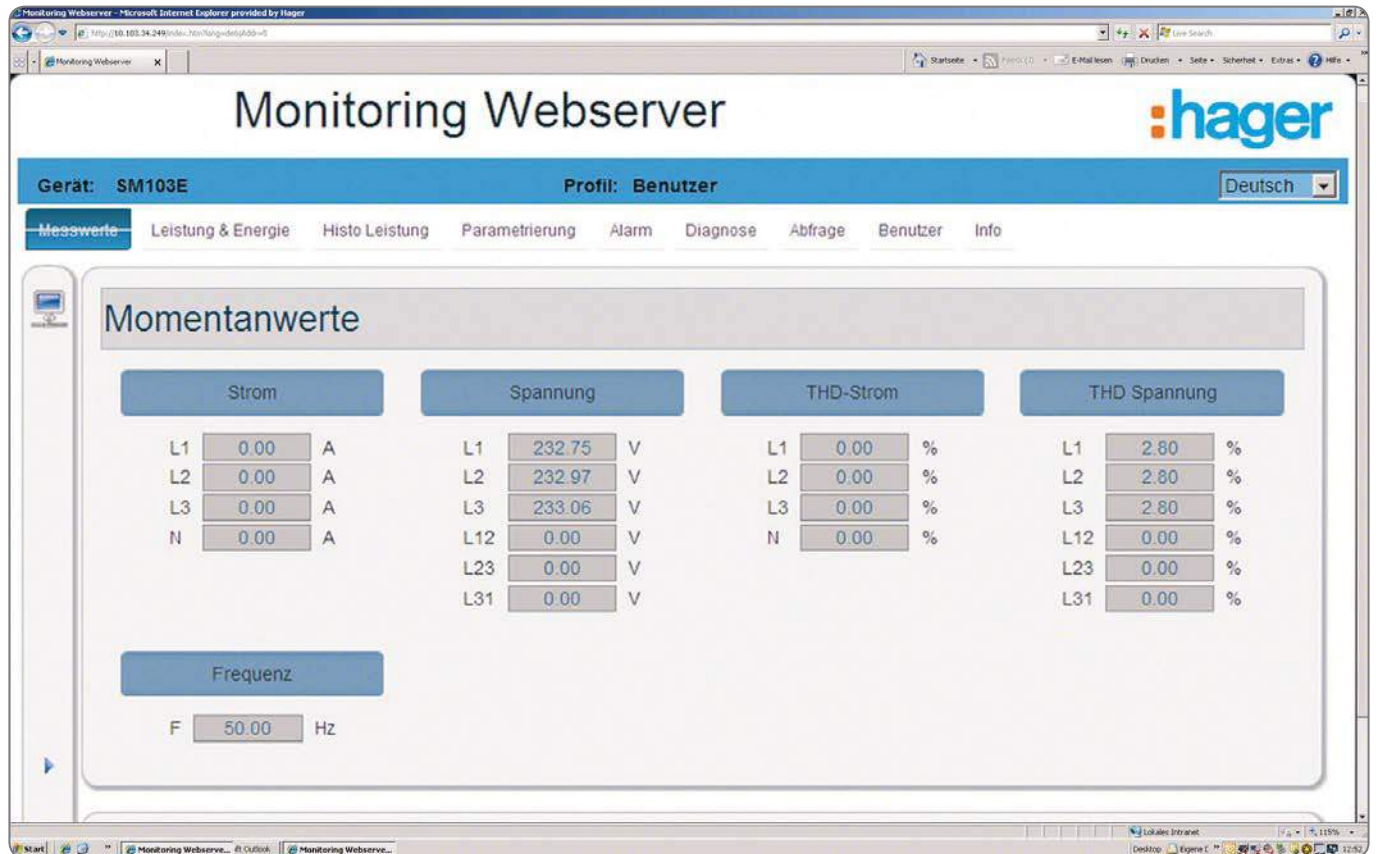


IP-konfigurointi ja Webserver

Ethernet-moduuli integroidulla Web-palvelimella (SM213 ja SM214)
Anna SM103E mittarin IP-osoite verkkoselaimelle.



Web-palvelimen valvonta



Verkon tyyppi - tulovirta	1-vaiheinen suora 63 A asti	1-vaiheinen suora 63 A asti	3-vaiheinen suora 63 A asti	3-vaiheinen suora 63 A asti	3-vaiheinen suora 100 A asti	3-vaiheinen suora 100 A asti
						
Energiamittari	EC150	EC152 / EC154M	EC350	EC352	EC360	EC365B / EC364M

Tärkeimmät ominaisuudet

MID: Normi EN 50470 moduuli B + D		• (EC154M)				
Modbus RS485						
M-BUS RS485						
Kotelo	3 moduulia	3 moduulia	4 moduulia	4 moduulia	7 moduulia	7 moduulia
Tulojännite	230 ... 400 VAC	230 ... 400 VAC	230 ... 400 VAC	230 ... 400 VAC	230 ... 400 VAC	230 ... 400 VAC

Toiminnot






Kokonais-/osakulutus (kWh)	• / •	• / • (EC152)	• / •	• / •	• / •	• / • (EC365B)
Pätöteho / Loisteho	• / -	• / -	• / -	• / -	• / -	• / -
Kaksoistariffi kWh		•		•		•
Kokonais- ja osakulutus kVARh						
kVA						
Kuormakäyrä						
Mittaus (I, V, P, Q, S, F ja FP)						
VM-liittynnän tarkastus						
Kaksisuuntaisuus (kulutettu ja syötetty energia)						

Tarkkuus

Pätöteho	Luokka 1	Luokka 1	Luokka 1	Luokka 1	Luokka 1	Luokka 1
Pätöteho		Luokka B (EC154M)				Luokka B (EC364M)

Ominaisuudet

LED-käytönvalvonta	•	•	•	•	•	•
Impulssilähtö	100 Wh	100 Wh	100 Wh	100 Wh	100 Wh	100 Wh
Sinetöitävät kannet (vain MID-versiot)		• (EC154M)				• (EC364M)
Suojaus nolla-/vaihejohtimen vaihtumiselle	•	•	•	•	•	•

3-vaiheinen suora 100 A asti	3-vaiheinen suora 100 A asti	3-vaiheinen virtam. / 5 A	3-vaiheinen virtam. / 5 A	3-vaiheinen virtam. / 5 A	3-vaiheinen virtam. / 5 A
					
EC366 / EC367M	EC368 / EC369M	EC370	EC372	EC376 / EC377M	EC378 / EC379M
• (EC367M)	• (EC369M)			• (EC377M)	• (EC379M)
•				•	
	•				•
7 moduulia	7 moduulia	4 moduulia	4 moduulia	4 moduulia	4 moduulia
230 ... 400 VAC	230 ... 400 VAC	230 ... 400 VAC	230 ... 400 VAC	230 ... 400 VAC	230 ... 400 VAC
• / RS485 yli (EC367M)	• / RS485 yli (EC369M)	• / •	• / •	• / RS485 yli (EC377M)	• / RS485 yli (EC379M)
• / RS485 yli	• / RS485 yli	• / -	• / -	• / RS485 yli	• / RS485 yli
4 asti RS485 yli	4 asti RS485 yli		*	4 asti RS485 yli	4 asti RS485 yli
RS485 yli	RS485 yli			RS485 yli	RS485 yli
RS485 yli	RS485 yli			RS485 yli	RS485 yli
RS485 yli	RS485 yli			RS485 yli	RS485 yli
RS485 yli	RS485 yli			RS485 yli	RS485 yli
				•	•
• (EC366)	• (EC368)			• (EC376)	• (EC378)
Luokka 1	Luokka 1	Luokka 1	Luokka 1	Luokka 1	Luokka 1
Luokka B (EC367M)	Luokka B (EC369M)		Luokka 1	Luokka C (EC377M)	Luokka C (EC379M)
•	•	•	•	•	
• (EC367M)	• (EC369M)			• (EC377M)	• (EC379M)
•	•	•	•	•	•

Kalibroitu energiamittari

Tyyppi	EC154M	EC364M
Mittaustapaus	suora	suora
Mittausalue	40 mA - 63 A	40 mA - 100 A
Käyttäjännite	230 V~ +/- 15 %	230/400 V~ +/-15 %
Käyttötaajuus	50/60 Hz +/- 2 Hz	50/60 Hz +/- 2 Hz
Omakulutus näyttö/mittaus	<0,2 W/maks. 2,5 VA	<0,6 W/2,5 VA maks. per vaihe
Tarkkuusluokka	B (1%)	B (1%)
Jaksetettu tallennus	kyllä	kyllä
Näyttö	7 paikkaa, min. yksikkö 0,1 kWh	7 paikkaa, min. yksikkö 0,1 kWh
Näyttömahdollisuus	999 999,9 kWh	999 999,9 kWh
Tiiveysluokka kotelo/etupinta	IP20/IP50	IP20/IP50
Suojausluokka	II	II
LED-näyttö	1 Wh/välähdysimpulssi	2 Wh/välähdysimpulssi
Pulssilähtö (So)	Energiapulssilähtö	Energiapulssilähtö
Pulssin kesto	100 ms	100 ms
Impulssivaste	100 Wh	100 Wh
Ib (perusvirta)	10 A	10 A
Tariffimittaus	2	2
Moduuleita	3	7
Liityntä		
- taipuisa	1 - 16 mm ²	2,5 - 35 mm ²
- jäykkä	1,5 - 16 mm ²	2,5 - 35 mm ²
Ympäristönlämpötila		
- varastointi	-25°C ... +55°C	-25°C ... +55°C
- käyttö	-10°C ... +55°C	-10°C ... +55°C

Toiminta EC154M/364M



Arvojen luku

Voit selata eri arvoja painamalla "selaus"-painiketta. Mittari näyttää vakiona käytössä olevan tariffin mukaisen energian.

- ① Painallus: näytön taustavalon päällekytkentä, käytetyn energian näyttö nykyisellä tariffilla
- ② Painallus: käytetyn energian näyttö toisella tariffilla
- ③ Painallus: kokonaisenergiankuluksen näyttö (tariffi 1 + tariffi 2)
- ④ Painallus: hetkellisen tehon näyttö

Virheilmoitus

Virheellinen liitäntä ilmaistaan näyttämällä näytöllä "ERROR":

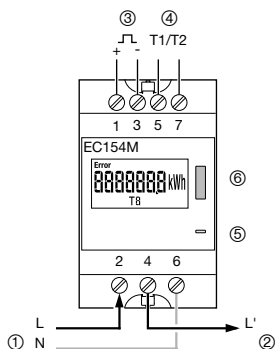
- tarkista, että virtojen suunnat vastaavat kytkentäkaaviota
- varmista, että vaiheiden L1, L2, L3 järjestys vastaa kytkentäkaaviota

Merkinnät

1 2 3 mittarilla EC364M ja vast. 1 mittarilla EC154M

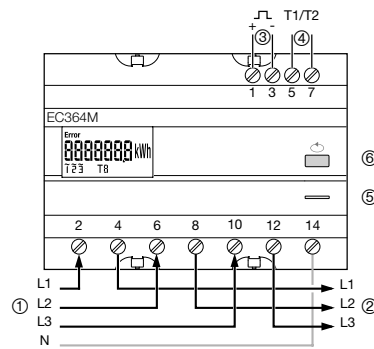
Ilmoitus näytöllä tarkoittaa sitä että kyseisessä vaiheessa (L1, L2, L3) on jännite.

Liitäntä EC154M



- ① = Syöttöjännite
- ② = Kuorma
- ③ = Energian pulssilähtö (So)
- ④ = Tariffiohjaus (T1=0V/T2=230V~ +/-15%)
- ⑤ = 5 vilkkupulssi LED joka 2 Wh mit. EC364M
5 vilkkupulssi LED joka 1 Wh mit. EC154M
- ⑥ = Painike arvojen selaukseen

Liitäntä EC364M

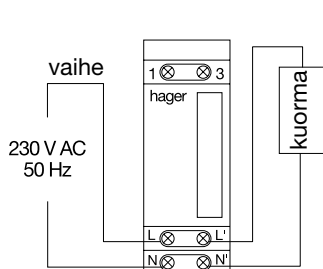


Yksivaiheinen energiamittari

Tyyppi	EC050	EC051	EC150	EC152
Mittaustapaus	suora	suora	suora	suora
Mittausalue	20 mA - 32 A	20 mA - 32 A	40 mA - 63 A	40 mA - 63 A
Käyttäjännite	230 V~ +/-20 %	230V~ +/-20 %	230 V~ +/-15 %	230 V~ +/-15 %
Käyttötaajuus	50/60 Hz +/- 2 Hz	50/60 Hz +/- 2Hz	50/60 Hz +/- 2 Hz	50/60 Hz +/- 2Hz
Omakulutus näyttö/mittaus	6,7 VA	6,7 VA	<0,2 W/maks. 1,3 VA	<0,2 W/maks. 1,3VA
Tarkkuusluokka	B (1%)	B (1%)	B (1%)	B (1%)
Jakotettu tallennus	kyllä	kyllä	kyllä	kyllä
Näyttö	6 paikkaa, min. yksikkö 0,1 kWh	6 paikkaa, min. yksikkö 0,1 kWh	7 paikkaa, min. yksikkö 0,1 kWh	7 paikkaa, min. yksikkö 0,1 kWh
Mittaus	kokonais	kokonais	kokonais + osa	kokonais + osa
Näyttömahdollisuus	99 999,9 kWh	99 999,9 kWh	999 999,9 kWh	999 999,9 kWh
Tiiveysluokka kotelo	IP20	IP20	IP20	IP20
Suojausluokka	II	II	II	II
LED-näyttö	2000 Imp/kWh	2000 Imp/kWh	1Wh/välähdysimpulssi	1 Wh/välähdysimpulssi
Pulssilähtö (So)	Energiapulssilähtö	Energiapulssilähtö	Energiapulssilähtö	Energiapulssilähtö
Pulssin kesto	100 ms	100 ms	100 ms	100 ms
Impulssivaste	100 Wh	100 Wh	100 Wh	100 Wh
Ib (perusvirta)	10 A	10 A	10 A	10 A
Tariffimittaus	1	1	1	2
Moduuleita	1	1	3	3
Liitännät				
- taipuisa	1 - 6 mm ²	1 - 6 mm ²	1 - 16 mm ²	2,5 - 35 mm ²
- jäykkä	1,5 - 10 mm ²	1,5 - 10 mm ²	1,5 - 16 mm ²	2,5 - 35 mm ²
Ympäristönlämpötila				
- varastointi	-25°C ... +70°C	-25°C ... +70°C	-25°C ... +55°C	-25°C ... +55°C
- käyttö	-10°C ... +45°C	-10°C ... +45°C	-10°C ... +55°C	-10°C ... +55°C

Kytentäkaavio EC050

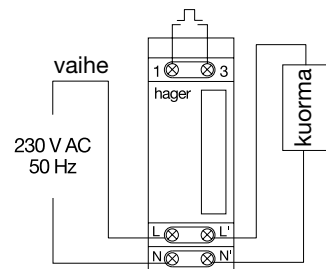
\square = 10 Imp / kWh



Nolla
IEC 61036

Kytentäkaavio EC051

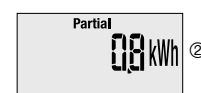
\square = 10 Imp / kWh



Nolla
IEC 61036

Arvojen luku

Voit selata eri arvoja painamalla "selaus"-painiketta. Mittari näyttää vakiona käytössä olevan tariffin mukaisen energian.



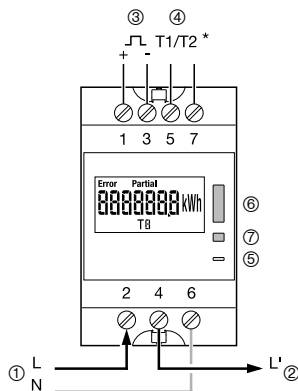
EC150

- ① Painallus: taustavalaistun kokonaiskulutuksen (kWh) näytön päälle kytkentä
- ② Painallus: Osakulutus (kWh)
- ③ Painallus: hetkellisen tehon näyttö
- ④

EC152

Mittarissa EC152 lisäksi valittavissa kokonais- ja osanäyttö tariffin (T1 ja T2) mukaan sekä kokonaisnäyttö (T).

Liitännät / Toiminta EC150/152



* EC 152

- ① = Syöttöjännite
- ② = Kuorma
- ③ = Energiapulssilähtö (So)
- ④ = Tariffiohjaus vain EC152 (T1=0V/T2=230 V~ +/-15 %)
- ⑤ = Viikkuimpulssi LED joka 1 Wh
- ⑥ = Painike arvojen selaukseen
- ⑦ = "Reset"-painike osalaskurin nollaukseen

Osalaskurin nollaus

- Paina selauspainiketta toistuvasti, kunnes energian osakulutus näytetään näytöllä.
- Paina "Reset"-painiketta > 3 sekuntia, jolloin osalaskuri nollataan.

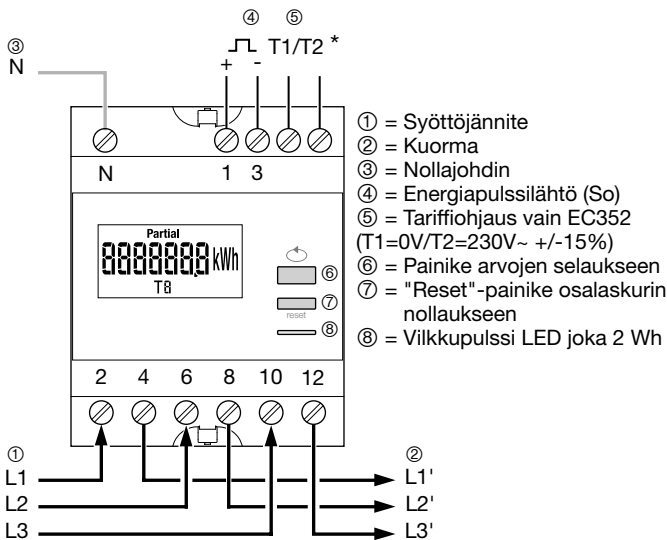
Virheilmoitus

- Virheellinen liitännät ilmaistaan näyttämällä näytöllä "ERROR":
- Tarkista, että virtojen suunnat vastaavat kytkentäkaaviota

Kolmivaiheiset energiamittarit

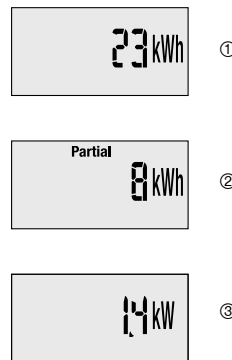
Tyyppi	EC350	EC352	EC360	EC362	EC365B	EC370	EC372
Mittaustapaus	suora	suora	suora	suora	suora/2-suuntainen	muuntaja	muuntaja
Mittausalue	40 mA - 63 A	40 mA - 63 A	80 mA - 100 A	80 mA - 100 A	80 mA - 100 A	10 mA - 6 A	10 mA - 6 A
Muuntajan muuntosuhteet	xxxxxx	xxxxxx	xxxxxx	xxxxxx	xxxxxx	50/5,100/5,150/5, 200/5,250/5,300/5, 400/5, 600/5,800/56000/5	50/5,100/5,150/5, 200/5,250/5,300/5, 400/5,600/5,800/56000/5
Käyttöjännite	230/400 V~ +/-15%	230/400 V~ +/-15%	230/400 V~ +/-15%	230/400 V~ +/-15%	230/400 V~ +/-15%	230/400 V~ +/-15%	230/400 V~ +/-15%
Käyttötaajuus	50/60 Hz +/- 2 Hz	50/60 Hz +/- 2 Hz	50/60 Hz +/- 2 Hz	50/60 Hz +/- 2 Hz	50/60 Hz +/- 2 Hz	50/60 Hz +/- 2 Hz	50/60 Hz +/- 2 Hz
Tehonkulutus näyttö/mittaus	<0,6 W/2,8 VA maks. per vaihe	<0,6 W/2,8 VA maks. per vaihe	<0,6 W/2,5 VA maks. per vaihe	<0,6 W/2,5 VA maks. per vaihe	<0,6 W/2,5 VA maks. per vaihe	<0,6 W/2,8 VA maks. per vaihe	<0,6 W/2,8 VA maks. per vaihe
Tarkkuusluokka	B (1%)	B (1%)	B (1%)	B (1%)	B (1%)	B (1%)	B (1%)
Jaksetettu tallennus	kyllä	kyllä	kyllä	kyllä	kyllä	kyllä	kyllä
Näyttö	7 paikkaa, min. yksikkö 0,1 kWh	7 paikkaa, min. yksikkö 0,1 kWh	7 paikkaa, min. yksikkö 0,1 kWh	7 Stellen, min. Einheit 0,1 kWh	7 paikkaa, min. yksikkö 0,1 kWh	7 paikkaa, min. yksikkö 0,1 kWh	7 paikkaa, min. yksikkö 0,1 kWh
Mittaus	kokonais + osa	kokonais + osa	kokonais + osa	kokonais + osa	kokonais + osa	kokonais + osa	Gesamt + Teil
Näyttömahdollisuus	999 999,9 kWh	999 999,9 kWh	999 999,9 kWh	999 999,9 kWh	999 999,9 kWh	999 999,9 kWh	999 999,9 kWh
Tiiveysluokka kotelo	IP20	IP20	IP20	IP20	IP20	IP20	IP20
Suojausluokka	II	II	II	II	II	II	II
LED-näyttö	1 Wh per välähdyssimpulssi	1 Wh per välähdyssimpulssi	2 Wh per välähdyssimpulssi	2 Wh per välähdyssimpulssi	2 Wh per välähdyssimpulssi	1 Wh per 10 välähdyssimpulssi	1 Wh per 10 välähdyssimpulssi
Pulssilähtö (So)	Energiapulssilähtö	Energiapulssilähtö	Energiapulssilähtö	Energiapulssilähtö	Energiapulssilähtö	Energiapulssilähtö	Energiapulssilähtö
Pulssin kesto	100 ms	100 ms	100 ms	100 ms	100 ms	100 ms	100 ms
Impulssivaste	100 Wh	100 Wh	100 Wh	100 Wh	100 Wh	100 Wh	100 Wh
Ib (perusvirta)	10 A	10 A	20 A	20 A	20 A	5 A	5 A
Tariffimittaus	1	2	1	2	1	1	2
Moduuleita	4	4	7	7	7	4	4
Liityntä - taipuisa - jäykkä	1 - 16 mm ² 1,5 - 16 mm ²	1 - 16 mm ² 1,5 - 16 mm ²	2,5 - 35 mm ² 2,5 - 35 mm ²	2,5 - 35 mm ² 2,5 - 35 mm ²	2,5 - 35 mm ² 2,5 - 35 mm ²	1 - 6 mm ² 1,5 - 10 mm ²	1 - 6 mm ² 1,5 - 10 mm ²
Ympäristönlämpötila - varastointi - käyttö	-25°C ... +55°C -10°C ... +55°C	-25°C ... +55°C -10°C ... +55°C	-25°C ... +55°C -10°C ... +55°C	-25°C ... +55°C -10°C ... +55°C	-25°C ... +55°C -10°C ... +55°C	-25°C ... +70°C -10°C ... +55°C	-25°C ... +70°C -10°C ... +55°C

Liityntä / Toiminnot EC350/352



Arvojen luku

Voit selata eri arvoja painamalla "selaus"-painiketta. Mittari näyttää vakiona käytössä olevan tariffin mukaisen energian.



EC350

- ① Painallus: taustavalaistun kokonaiskulutuksen (kWh) näytön päälle kytkentä
- ② Painallus: Osakulutus (kWh)
- ③ Painallus: hetkellisen tehon näyttö

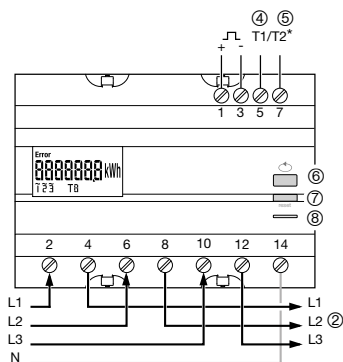
EC352

Mittarissa EC352 lisäksi valittavissa kokonais- ja osanäyttö tariffin (T1 ja T2) mukaan sekä kokonaisnäyttö (T).

Osalaskurin nollaus

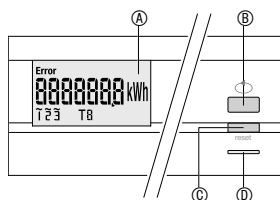
- Paina selauspainiketta toistuvasti, kunnes energian osakulutus näytetään näytöllä.
- Paina "Reset"-painiketta > 3 sekuntia, jolloin osalaskuri nollataan.

Liitântä EC360/362/365B



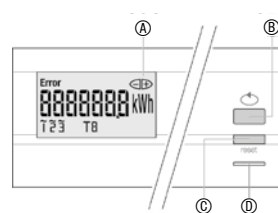
* EC 362

- ① = Syöttöjännite
- ② = Kuorma
- ③ = Nollajohdin
- ④ = Energiapulssilähtö
- ⑤ = Tariffiohjaus vain EC362
(T1=0V/T2=230V~ +/-15%)
- ⑥ = Painike arvojen selaukseen
- ⑦ = "Reset"-painike osalaskurin nollaukseen
- ⑧ = Vilkkupulssi LED joka 2 Wh



Toiminta EC360/362

- Ⓐ LCD-näyttö
- Ⓑ Painike arvojen selaukseen
- Ⓒ "Reset"-painike osalaskurin nollaukseen
- Ⓓ Vilkkuva LED-näyttö (1 Wh/pulssi)

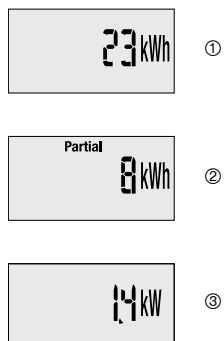


Toiminta EC365B

- Ⓐ LCD-näyttö
- Ⓑ Painike arvojen selaukseen
- Ⓒ "Reset"-painike osalaskurin nollaukseen
- Ⓓ Vilkkuva LED-näyttö (2 Wh/pulssi)

Arvojen luku

Voit selata eri arvoja painamalla "selaus"-painiketta. Mittari näyttää vakiona käytössä olevan tariffin mukaisen energian.



EC360

- ① Painallus: Taustavalaistu kokonaiskulutuksen (kWh) näyttö kytetään päälle
- ② Painallus: Osakulutus (kWh)
- ③ Painallus: hetkellisen tehon näyttö

EC362

Mittari EC352 vaihtaa energian kokonais- ja osakulutuksen tariffin (T1 tai T2) mukaan sekä vastaavasti kokonaiskulutuksen.

Osalaskurin nollaus

- Paina selauspainiketta toistuvasti, kunnes energian osakulutus näytetään näytöllä.
- Paina "Reset"-painiketta > 3 sekuntia, jolloin osalaskuri nollataan.

Virheilmoitus:

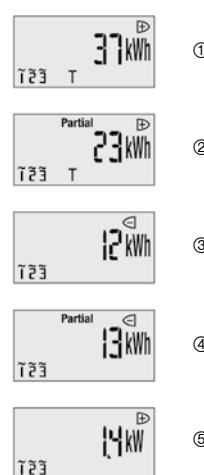
- Virheellinen liitântä ilmaistaan näyttämällä näytöllä "ERROR":
- Tarkista, että jokaisen vaiheen virtojen suunnat vastaavat kytkentäkaaviota
 - Varmista, että vaiheiden L1, L2, L3 järjestys vastaa kytkentäkaaviota

Merkinnät:

Näyttö 1 2 3 näytetään näytöllä kun vastaavan vaiheen (L1, L2, L3) jännite on käytettävissä.

Arvojen luku

Voit selata eri arvoja painamalla "selaus"-painiketta. Mittari näyttää vakiona käytössä olevan tariffin mukaisen energian.



EC365B

- ① Painallus: Taustavalaistu kulutuksen näyttö kahdella tariffilla (T1, T2 ja kokonais) kytetään päälle
- ② Osakulutusten näyttö kahdella tariffitasolla (T1, T2 ja kokonais)
- ③ Kokonaissyötön näyttö
- ④ Energiansyötön osanäyttö
- ⑤ Hetkellisen tehon näyttö (syöttö tai kulutus)

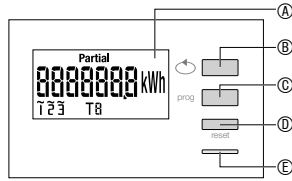
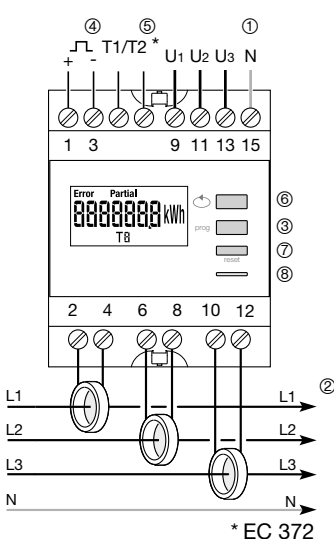
Virheilmoitus:

- Virheellinen liitântä ilmaistaan näyttämällä näytöllä "ERROR":
- Varmista, että vaiheiden L1, L2, L3 järjestys vastaa kytkentäkaaviota

Merkinnät:

Näyttö 1 2 3 näytetään näytöllä kun vastaavan vaiheen (L1, L2, L3) jännite on käytettävissä.

Liitäntä / Toiminta EC370/372



- ① = Syöttöjännite
- ② = Kuorma
- ③ = Ohjelmointipainike muuntaja-/verkkoset-
teluun
- ④ = Energiapulsssilähtö (So)
- ⑤ = Tariffiohjaus vain EC372
(T1=0 V/T2=230 V~ +/-15 %)
- ⑥ = Painike arvojen selaukseen
- ⑦ = Osalaskurin nollauspainike
- ⑧ = Vilkkuva LED-näyttö (1 Wh = 10 impulssia)

Osalaskurin nollaus

- Paina selauspainiketta toistuvasti, kunnes energian osakulutus näytetään näytöllä.
- Paina "Reset"-painiketta > 3 sekuntia, jolloin osalaskuri nollataan.

Virheilmoitus

- Virheellinen liitäntä ilmaistaan näyttämällä näytöllä "ERROR":
- tarkista jokainen vaihe onko virtamittaus (I1, I2, I3) ja jännitemittaus (L1, L2, L3) kytkentäkuvan mukaisesti
 - Tarkista tuotteen liityntä (L/N)

Merkinnät:

Näyttö 1 2 3 näytetään näytöllä kun vastaavan vaiheen (L1, L2, L3) jännite on käytettävissä.

- A LCD-näyttö
- B Painike arvojen selaukseen
- C Muuntajan ensiövirran ja verkkotyyppin asettelu
- D Osalaskurin nollauspainike
- E Vilkkuva LED-näyttö (1 Wh = 10 impulssia)

Mittarin asettelu

Mittaria käyttöön otettaessa tulee tehdä seuraavat asetellut:

- Virtamuuntajan ensiöarvo
- Mitattavan verkon tyyppi (vaihto- tai tasavirtapiiri nollalla tai ilman)
- Vaihtovirta-asennuksen tyyppi (symmetrinen tai epäsymmetrinen)

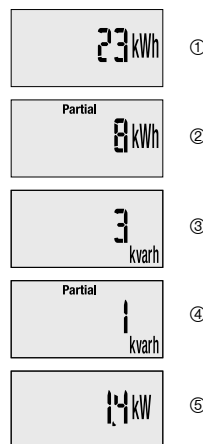
- 1 Asettelutilan kutsumiseksi, paina painiketta "Prog" pidempään kuin 3 sekuntia.
- 2 Virtamuuntajan arvo näytetään. Virtamuuntajien arvoja (50, 100, 150, 200, 250, 300, 400, 600, 800...6000 A) selata painamalla toistuvasti selauspainiketta.
- 3 Haluttu arvo tallennus ja siirtyminen seuraavaan kohtaan tapahtuu painamalla painiketta "Prog".
- 4 Verkon tyyppi (L1+N, 2L, 3L, 3L+N) näytetään. Verkkotyyppien arvoja voidaan selata ja valita selauspainikkeen (painike 6) toistuvilla painalluksilla.
- 5 Haluttu arvo tallennus ja siirtyminen seuraavaan kohtaan tapahtuu painamalla painiketta "Prog".
- 6 Vaihtovirtapiireille näytetään asennuksen tyyppi "symmetrinen/ epäsymmetrinen" (Bl, Unbl). Arvoja voidaan selata ja valita selauspainikkeen (painike 6) toistuvilla painalluksilla.
- 7 Tallennus painamalla painiketta "Prog".
- 8 Asettelutilan päättämiseksi, paina painiketta "Prog" (painike 6) pidempään kuin 3 sekuntia.

Arvojen luku

Voit selata eri arvoja painamalla "selaus"-painiketta. Mittari näyttää vakiona käytössä olevan tariffin mukaisen energian.

EC370

- 1 Painallus: taustavalaistun näytön päällekytkentä, pätoenerian kokonaisnäytön (kWh) aktivointi
- 2 Painallus: Pätoenergian kulutuksen osanäyttö (kWh)
- 3 Painallus: Loisenergian kulutuksen kokonaisnäyttö (kvarh)
- 4 Painallus: Loisenergian kulutuksen osanäyttö (kvarh)
- 5 Painallus: Hetkellinen teho



Yleiskatsaus energiamittarit

Mittarityyppi	1-vaiheinen energiamittari					3-vaiheinen energiamittari							
	Suora 32 A		Suora 63 A			Suora 63 A		Suora 100 A				Muuntaja	
Tyyppi	EC050	EC051	EC150	EC152	EC154M	EC350	EC352	EC360	EC362	EC364M	EC365B	EC370	EC372
Tariffimittaus	1	1	1	2	2	1	2	1	2	2	1	1	2
Tarkkuusluokka B (1%)	x	x	x	x	x	x	x	x	x	x	x	x	x
Pätoenergian näyttö	x	x	x	x	x	x	x	x	x	x	x	x	x
Loisenergian näyttö												x	x
Hetkellinen tehon näyttö			x	x	x	x	x	x	x	x	x	x	x
LED-näyttö	x	x	x	x	x	x	x	x	x	x	x	x	x
MID-hyväksyntä										x			
Kokonais-/osanäyttö	x/-	x/-	x/x	x/x	x/-	x/x	x/x	x/x	x/x	x/-	x/x	x/x	x/x
LCD-näyttö	x	x	x	x	x	x	x	x	x	x	x	x	x
Taustavalo			x	x	x	x	x	x	x	x	x	x	x
Suojaus kytkentävirheiltä						x	x	x	x	x	x		
2-suuntainen mittaus											x		
Kytkeävirheiden näyttö			x	x	x	x	x	x	x	x	x	x	x
Energiapulssi-lähtö (So)		x	x	x	x	x	x	x	x	x	x	x	x
Sinetöintisarja mukana					x					x			

Tekniset tiedot EC100

Sähköiset tiedot
Jännite: 230 V~

Liityntä

Rinnanliityntä kuorman ohjauksen kanssa (kontaktorin kela)

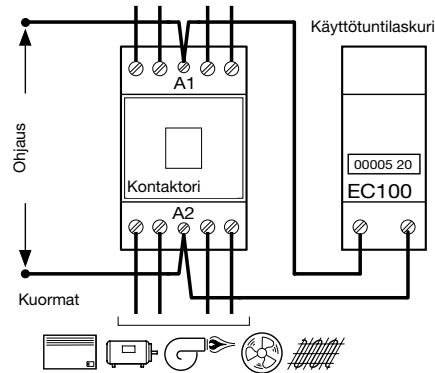
Näyttö

- 6-osainen laskuri
- vilkkuva vihreä käytön ilmaisu

Toiminta

Niin kauan kuin käyttöjännite on päällä, laskuri laskee 1/10 -tunnin jaksoissa kulunutta aikaa. Laskuri ei ole nolattavissa.

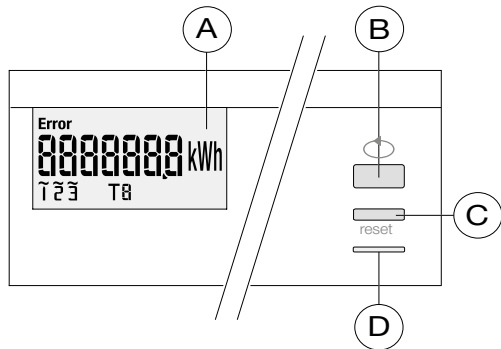
Sähköinen liityntä EC100



Suora 100A

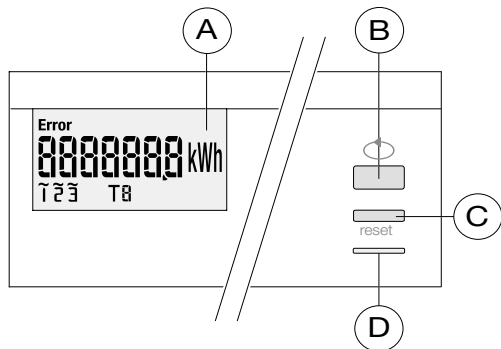
EC366: Modbus
 EC367M: Modbus MID
 EC368: M-Bus
 EC369M: M-Bus MID

EC367M/EC369M



- Ⓐ LCD-näyttö
- Ⓑ Painike arvojen selaukseen
- Ⓒ Pääsy ohjelmointivalikkoon
- Ⓓ Mittaustekninen LED (2 Wh/pulssi)

EC366/EC368

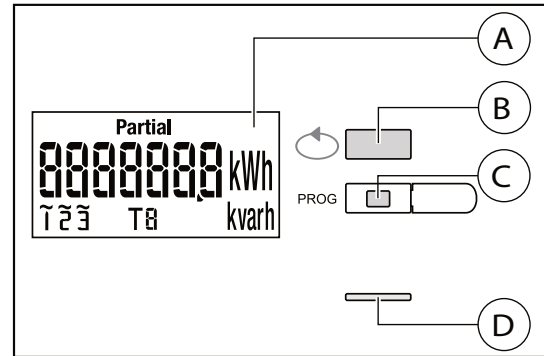


- Ⓐ LCD-näyttö
- Ⓑ Painike arvojen selaukseen
- Ⓒ Pääsy ohjelmointivalikkoon
- Ⓓ Mittaustekninen LED (2 Wh/pulssi)

Muuntajamittaus (5A)

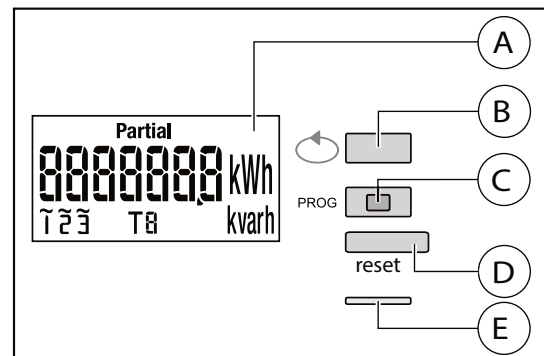
EC376: Modbus
 EC377M: Modbus MID
 EC378: M-Bus
 EC379M: M-Bus MID

EC377M/EC379M



- Ⓐ LCD-näyttö
- Ⓑ Painike arvojen selaukseen
- Ⓒ Pääsy ohjelmointivalikkoon
- Ⓓ Mittaustekninen LED (0,1 Wh/pulssi)

EC376/EC378



- Ⓐ LCD-näyttö
- Ⓑ Painike arvojen selaukseen
- Ⓒ Pääsy ohjelmointivalikkoon
- Ⓓ Päivälaskurin nollauspainike
- Ⓔ Mittaustekninen LED (0,1 Wh/pulssi)

Kotelo

Energiamittari EC376/EC377M/EC378/EC379M = 4mod. leveä
 Energiamittari EC366/EC367M/EC368/EC369M = 7mod. leveä
 Väri = harmaa vakio
 LCD-näyttö = taustavalaistu

Toiminnot		EC366	EC367M	EC368	EC369M	EC376	EC377M	EC378	EC379M
Kokonaislaskuri	kWh	X	X	X	X	X	X	X	X
Osalaskuri	kWh	X		X		X		X	
Energian kokonaislaskuri loisenergialle	kvarh					X	X	X	X
Energian päivälaskuri loisenergia	kvarh					X		X	
Energian kokonaislaskuri tuotettu energia	kWh	X		X		X		X	
Energian päivälaskuri tuotettu energia	kWh	X		X		X		X	
Hetkellinen teho suunnannäytöllä	kW	X	X	X	X	X	X	X	X
Muuntajan muuntosuhde valikkotilassa						X	X	X	X
Verkko N-johtimella tai ilman valikkotilassa							X		X
Symmetrinen tai epäsymmetrinen verkko valikkotilassa							X		X
Mittausteknisen ohjelman merkintä			X		X		X		X
Tapahtumalaskuri C1* (MID)							X		X
Tapahtumalaskuri C2** (MID)							X		X

LCD: 7 digit sinisellä taustavalolla

* C1= tehtyjen virtamuuntajan muuntosuhteen muutosten määrä

** C2= tehtyjen verkkotyypin muutosten määrä

EC366/EC368**Yleistä**

- Aktiivinen energia 1 (1%) IEC 62053-21
- Mittaustekninen LED: 2 Wh/impulssi
- Herätevirta (Ist) 80 mA
- Perusvirta: 20 A
- Maks. virta: 100 A
- Minimivirta (Imin) 0.5 A
- Tasoitusvirta (Itr) 2 A
- Lyhytaikainen ylivirta 3000 A ajalle 10 ms (IEC 62053-21)

Verkkoliityntä

- Tehonkulutus: <10 VA tai 2 W
- Taajuus: 50/60Hz (+/- 2Hz)
- Suoramittaus:
230V vaihe/nolla - 400VAC vaihe/vaihe (+/- 15%)

Kotelo

- Moduulikotelo: 7 M (122,5 mm)
- Tiiveysluokka (kotelo): IP 20
- Tiiveysluokka (otsapinta): IP 51/IK 03
- Suojausluokka: II
- Liitäntämahdollisuus RS485-liitin:
taipuisa: 1 – 6 mm²
jäykkä: 1.5 – 10 mm²
- Nimelliskiristysmomentti: 1.5 Nm
- Liitäntämahdollisuus teholiittimet:
taipuisa: 2.5 – 35 mm²
jäykkä: 2.5 – 35 mm²
- Kiristysmomentti: 3 Nm

Ympäristöolosuhteet

- Varastointilämpötila: -25 °C ... +70 °C
- Käyttölämpötila: -10 °C ... +55 °C
- Ilmankosteus: 95% RF ilman kondensaatiota
- Asennus: sisäkäyttöön

Viestintä EC366:

- RS485: 2-johdin + suojaus / half duplex
- Protokolla: JBUS/MODBUS®, RTU mode
- Siirtonopeus: 4800 / 9600 / 19200 / 38400
- Galvaaninen erotus: 4 kV 1 min 50Hz
- Käytettävien toimintojen lista:
katso JBUS/MODBUS-viestintätaulukko

Viestintä EC368:

- M-BUS: 2-johdin
- Siirtonopeus: 300 / 600 / 1200 / 2400 / 4800 / 9600 Baud
- Galvaaninen erotus: 4 kV 1 min 50Hz
- Käytettävien toimintojen lista:
katso MBUS-viestintätaulukko

Vaatimustenmukaisuus

Eurooppalainen direktiivi CEM Nr. 2004/108/CE (15/12/2004)
PJ-direktiivi Nr. 2006/95/CE päiväyksellä 12. joulukuuta 2006
IEC 62053-21 / IEC 62052-11

EC376/EC378**Yleistä**

- Aktiivinen energia 1 (1%) IEC 62053-21
- Mittaustekninen LED: 0,1 Wh/impulssi
- Herätevirta (Ist): 10 mA
- Perusvirta: 5A
- Maks. virta: 6 A
- Minimivirta (Imin): 50 mA
- Tasoitusvirta (Itr): 250 mA
- Lyhytaikainen ylivirta 120 A ajalle 0.5 s (IEC 62053-21)

Verkkoliityntä

- Tehonkulutus: <10 VA tai 2 W
- Taajuus: 50/60Hz (+/- 2Hz)
- Suoramittaus :
230V vaihe/nolla - 400VAC vaihe/vaihe (+/- 15%)

Kotelo

- Moduulikotelo 4 M (72 mm)
- Tiiveysluokka (kotelo): IP 20
- Tiiveysluokka (otsapinta): IP 51/IK 03
- Suojausluokka: II
- Liitäntämahdollisuus:
taipuisa: 1 – 6 mm²
jäykkä: 1.5 – 10 mm²
- Kiristysmomentti: 1.5 Nm

Ympäristöolosuhteet

- Varastointilämpötila: -25 °C ... +70 °C
- Käyttölämpötila: -10 °C ... +55 °C
- Ilmankosteus: 95% RF ilman kondensaatiota
- Asennus: sisäkäyttöön

Viestintä EC376

- RS485: 2-johdin + suojaus / half duplex
- Protokolla: JBUS/MODBUS®, RTU mode
- Siirtonopeus: 4800 / 9600 / 19200 / 38400
- Galvaaninen erotus: 4 kV 1 min 50Hz
- Käytettävien toimintojen lista:
katso JBUS/MODBUS-viestintätaulukko

Viestintä EC378

- M-BUS: 2-johdin
- Siirtonopeus: 300 / 600 / 1200 / 2400 / 4800 / 9600 Baud
- Galvaaninen erotus: 4 kV 1 min 50Hz
- Käytettävien toimintojen lista:
katso MBUS-viestintätaulukko

Vaatimustenmukaisuus

Eurooppalainen direktiivi CEM Nr. 2004/108/CE (15/12/2004)
PJ-direktiivi Nr. 2006/95/CE päiväyksellä 12. joulukuuta 2006
IEC 62053-21 / IEC 62052-11

EC367M/EC369M**Yleistä**

- Tarkkuusluokka C (EN50470-3)
- Mittaustekninen LED: 2 Wh 500 impulssia
- Herätevirta (Ist): 80 mA
- Perusvirta: 20A
- Jatkuva ylikuormitusvirta: 100 A
- Minimivirta (Imin) 0.5 A
- Tasausvirta (Itr) 2 A
- Lyhytaikainen ylivirta 3000 A ajalle 10 ms (EN50470-3)

Verkkoliityntä

- Tehonkulutus: <10 VA tai 2 W
- Taajuus: 50/60Hz (+/- 2Hz)
- Suoramittaus:
230V vaihe/nolla - 400VAC vaihe/vaihe (+/- 15%)

Kotelo

- Moduulikotelo: 7 M (122,5 mm)
- Tiiveysluokka (kotelo): IP 20
- Tiiveysluokka (otsapinta): IP 51/IK 03
- Suojausluokka: II
- Liitäntämahdollisuus RS845-liitin:
taipuisa: 1 – 6 mm²
jäykkä: 1.5 – 10 mm²
- Nimelliskiristysmomentti: 1.5 Nm
- Liitäntämahdollisuus teholiittimet:
taipuisa: 2.5 – 35 mm²
jäykkä: 2.5 – 35 mm²
- Nimelliskiristysmomentti: 3 Nm

Ympäristöolosuhteet

- Varastointilämpötila: -25 °C bis +70 °C
- Käyttölämpötila: -10 °C bis +55 °C
- Ilmankosteus: 95 RF ilman kondensaatiota
- Asennus: Sisäkäyttö

Viestintä EC367M:

- RS485: 2-johdin + suojaus / half duplex
- Protokolla: JBUS/MODBUS®, RTU mode
- Siirtonopeus: 4800 / 9600 / 19200 / 38400
- Galvaaninen erotus: 4 kV 1 min 50Hz
- Käytettävien toimintojen listaus:
katso JBUS/MODBUS-viestintätäulukko

Viestintä EC369M:

- M-BUS: 2 adrig
- Siirtonopeus: 300 / 600 / 1200 / 2400 /
4800 / 9600 Baud
- Galvaaninen erotus:
4 kV 1 min 50Hz
- Käytettävien toimintojen listaus:
katso M-BUS-viestintätäulukko

Vaatimustenmukaisuus

Eurooppalainen direktiivi CEM Nr.2004/108/EC (15/12/2004)
PJ-direktiivi Nr. 2006/95/CE päiväyksellä 12. joulukuuta 2006
Direktiivi MID 2004/22/CE/ EN 50470-1/-3 (helmikuu 2007)

EC377M/EC379M**Yleistä**

- Tarkkuusluokka C (EN50470-3)
- Mittaustekninen LED: 2 Wh 10000 impulssia
- Herätevirta (Ist): 10 mA
- Perusvirta: 5 A
- Jatkuva ylikuormitusvirta: 6 A
- Minimivirta (Imin): 50 mA
- Tasausvirta (Itr): 250 mA
- Lyhytaikainen ylivirta 200 A ajalle 0.5 s (EN50470-3)

Verkkoliityntä

- Tehonkulutus: <10 VA tai 2 W
- Taajuus: 50/60Hz (+/- 2Hz)
- Suoramittaus:
230V vaihe/nolla - 400VAC vaihe/vaihe (+/- 15%)

Kotelo

- Moduulikotelo: 4 M (72 mm)
- Tiiveysluokka (kotelo): IP 20
- Tiiveysluokka (otsapinta): IP 51/IK 03
- Suojausluokka: II
- Liitäntämahdollisuus:
taipuisa: 1 – 6 mm²
jäykkä: 1.5 – 10 mm²
- Nimelliskiristysmomentti: 1.5 Nm

Ympäristöolosuhteet

- Varastointilämpötila: -25 °C bis +70 °C
- Käyttölämpötila: -10 °C bis +55 °C
- Ilmankosteus: 95 RF ilman kondensaatiota
- Asennus: Sisäkäyttö

Viestintä EC377M

- RS485: 2-johdin + suojaus / half duplex
- Protokolla: JBUS/MODBUS®, RTU mode
- Siirtonopeus: 4800 / 9600 / 19200 / 38400
- Galvaaninen erotus: 4 kV 1 min 50Hz
- Käytettävien toimintojen listaus:
katso JBUS/MODBUS-viestintätäulukko

Viestintä EC379M

- M-BUS: 2 adrig
- Siirtonopeus: 300 / 600 / 1200 / 2400 / 4800 / 9600 Baud
- Galvaaninen erotus: 4 kV 1 min 50Hz
- Käytettävien toimintojen listaus:
katso M-BUS-viestintätäulukko

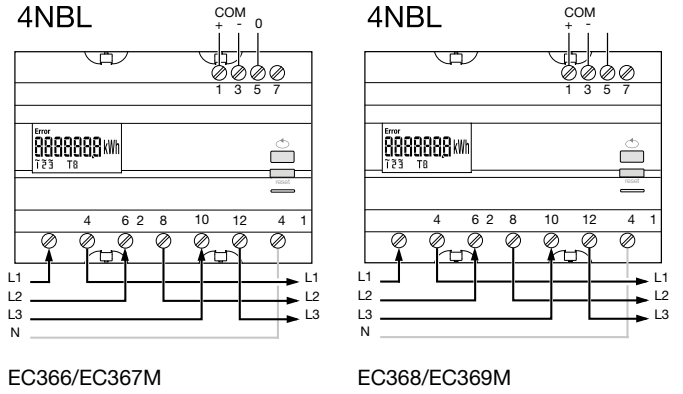
Vaatimustenmukaisuus

Eurooppalainen direktiivi CEM Nr.2004/108/EC (15/12/2004)
PJ-direktiivi Nr. 2006/95/CE päiväyksellä 12. joulukuuta 2006
Direktiivi MID 2004/22/CE/ EN 50470-1/-3 (helmikuu 2007)

EC366/EC367M/EC368/EC369M

Mittarissa on vaiheliitynnän virheentunnistustoiminto. Tämä toiminto on tehtävä ainakin kerran väärin mittaustulosten välttämiseksi (negatiivista energiaa positiivisen sijaan)

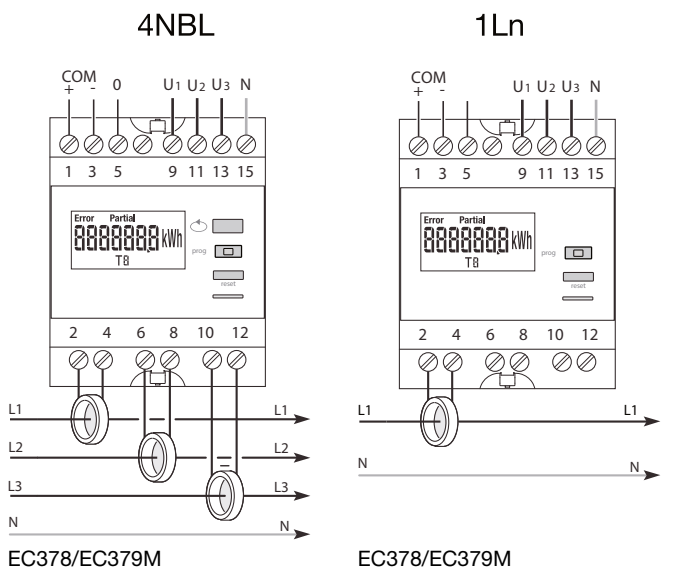
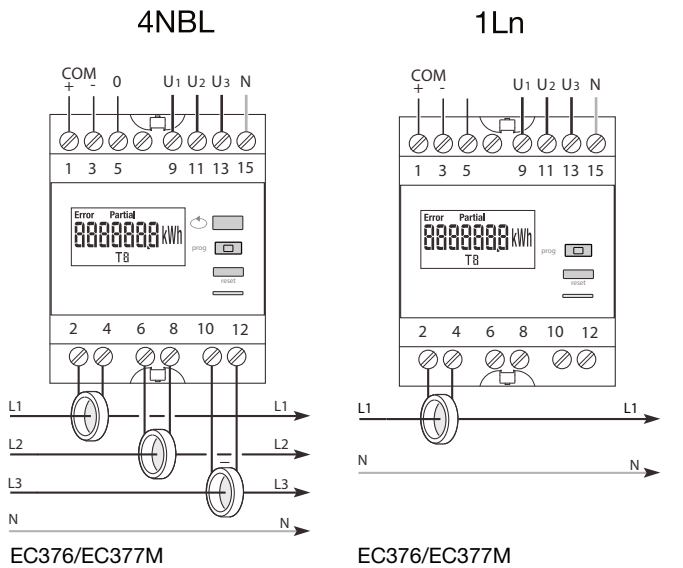
- ❶ Seuraavien ehtojen tulee täytyä, testitulosten oikeellisuuden varmistamiseksi:
 - Jokaisella mittarin vaiheella on virta ja jännite
 - Tehokerroin: $0,6 > FP > 1$
 - Verkosta kulutettavan virran minimiarvo = 20 A (20% I_{maks} .)
- ❷ Suorita testi:
 - pitkä painallus selauspainikkeesta (≥ 3 sek.)
- ❸ Seuraavat ilmoitukset ilmaisevat mittarin vaiheliityntöjen tilan:
 - Err 0 = ei virheitä
 - Err 1 = Vaiheen 1 suunta väärin (L1 \leftrightarrow L1')
 - Err 2 = Vaiheen 2 suunta väärin (L2 \leftrightarrow L2')
 - Err 3 = Vaiheen 3 suunta väärin (L3 \leftrightarrow L3')
 - Err 7 = Virheellinen jänniteliityntä välillä V1 ja nolla
 - Err 8 = Virheellinen jänniteliityntä välillä V2 ja nolla
 - Err 9 = Virheellinen jänniteliityntä välillä V3 ja nolla



EC376/EC377M/EC378/EC379M

Mittarissa on vaiheliitynnän virheentunnistustoiminto. Tämä toiminto on tehtävä ainakin kerran väärin mittaustulosten välttämiseksi (negatiivista energiaa positiivisen sijaan)

- ❶ Seuraavien ehtojen tulee täytyä, testitulosten oikeellisuuden varmistamiseksi:
 - Jokaisella mittarin vaiheella on virta ja jännite
 - Tehokerroin: $0,6 < FP < 1$
 - Verkosta kulutettavan virran minimiarvo = 20 A (20% I_{maks} .)
- ❷ Suorita testi:
 - pitkä painallus selauspainikkeesta (≥ 3 sek.)
- ❸ Seuraavat ilmoitukset ilmaisevat mittarin vaiheliityntöjen tilan:
 - Err 0 = ei virheitä
 - Err 1 = Virtamuuntaja vaiheliitöntä 1 väärinpäin
 - Err 2 = Virtamuuntaja vaiheliitöntä 2 väärinpäin
 - Err 3 = Virtamuuntaja vaiheliitöntä 3 väärinpäin
 - Err 4 = Virheellinen jänniteliitöntä välillä V1 ja V2
 - Err 5 = Virheellinen jänniteliitöntä välillä V2 ja V3
 - Err 6 = Virheellinen jänniteliitöntä välillä V3 ja V1
 - Err 7 = Virheellinen jänniteliitöntä välillä V1 ja nolla
 - Err 8 = Virheellinen jänniteliitöntä välillä V2 ja nolla
 - Err 9 = Virheellinen jänniteliitöntä välillä V3 ja nolla

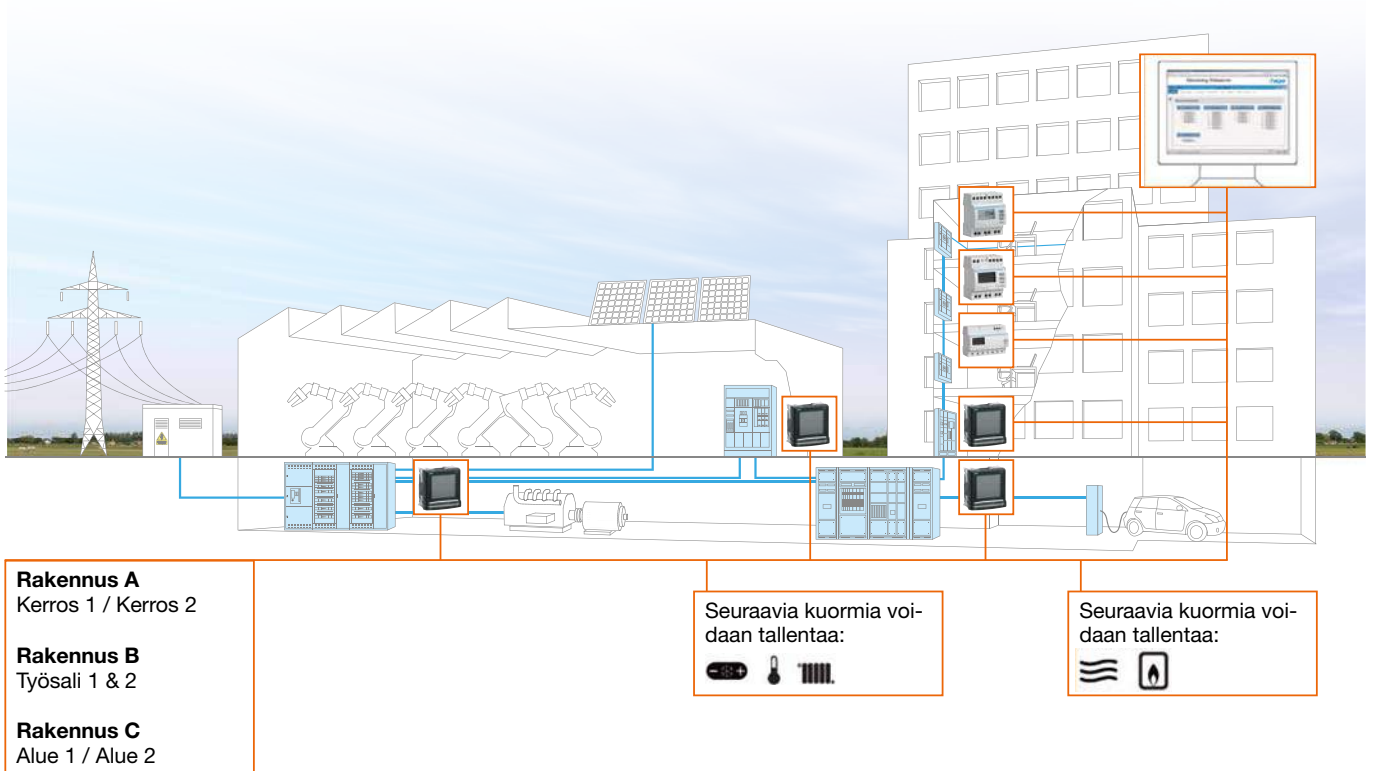


Lisätarvikkeet

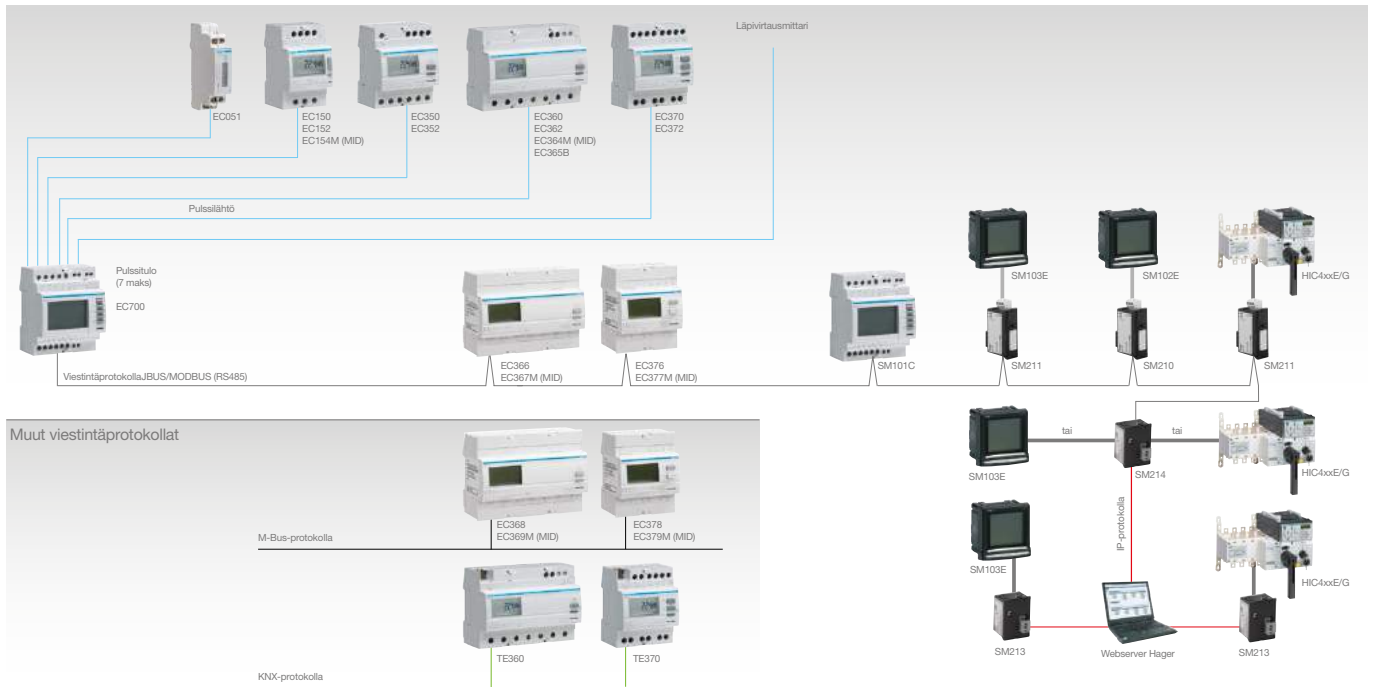
- Liitäntävastus 120Ω (vain MODBUS-mittarit).
- Sinetöintipakkaus MID (EC377M/EC379M ja EC367M/EC369M).

Web-palvelin

Energiamittareiden EC366, EC376M, EC376 ja EC377M energiatiedot voidaan näyttää mittarin SM103E SM2014 moduulin Webserver-ohjelmistolla. Ohjelmistoversion pitää ollaan minimissään versio D. Ohjelmistoversion saat tarkistettua SM214 moduulin QR-koodin vierestä.



Impulssikeskitin	Energiamittari					Monitoimimittari			Verkonvaihtokytkin
	Energiamittari 1-vaiheinen	Energiamittari 3-vaiheinen			Muu mittari	Moduulikoje	Oviasennus		
	Suoramittaus 32 A	Suoramittaus 63 A	Suoramittaus 63 A	Suoramittaus 100 A	virtam. 6000/5 A (ilm. MID) 3000/5 A (MID)	kaasu, vesi, ...	virtam.	virtam. lisämoduuleilla	virtam.



Virtamuuntaja luokka 1

Tekniset tiedot VDE 0414 T 44-1 / IEC/EN 60044-1 mukaan	
Ensiön nimellisvirta	I_{1N} 150-4000 A
Ensiön nimellisvirta	I_{2N} 1 ja 5 A
Käyttötaajuus	50-60 Hz
Korkein jännite käyttölaitteella	U_m 720 V
Nimellinen pysyvä vaihtojännite (eristysjännite)	3 kV
Ylivirran rajoituskerroin (FS)	FS 5
Terminen jatkuva nimelliskuormitusvirta	$1.2 \times I_{1N}$
Nimellisvirta-alue	$120\% I_n$
Terminen hetkellinen nimellisvirta	$I_{th} = 60 \times I_{1N}$ maks. 50 kA
Nimellisysäysvirta	$I_{dyn} = 2.5 \times I_{th}$ maks. 120 kA
Sallittu ympäristönlämpötila	-5°C ... +40°C
Eristysluokka IEC 60085 mukaan	E
Tiiveysluokka DIN/EN 60529/VDE 0470 T1	IP 20
Rungon tyyppi	kiinteä muovirunko
Rungon materiaali	polyamidi 6
Liityntä toisioliittimet	Tunneliliitin 1.5-6 mm ² monisäikeinen pääteholkilla
Kiristysmomentti toisioliittimet	0.8 Nm

Suosittelava johdotusjohdin takapuolelle asennettaville virtamuuntajille

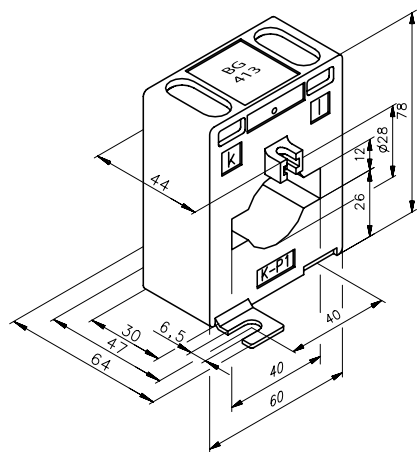
Halogeeniton monisäikeinen 2.5 mm²
Lämpötilankestoisuus 105°C
Koestusjännite 2500 V

Huomio:

Lisätietoja tämäntyyppisestä asennuksesta luvussa Sulakesuojaus

Virtamuuntajat kiinteällä rungolla

Ensiövirrat 400 A, asennus kiskolle 40 x 12 mm ja asennuslevylle, VDE 0414 T44-1 / IEC/EN 60044-1

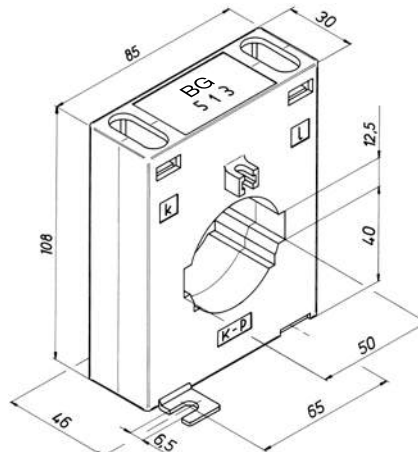


BG413
Ensiökisko 40 x 12 mm
Pyöreä johdin Ø maks. 28 mm

SRI04005

Virtamuuntajat kiinteällä rungolla

Ensiövirrat 600 A, asennus kiskolle 50 x 12 mm ja asennuslevylle, VDE 0414 T44-1 / IEC/EN 60044-1

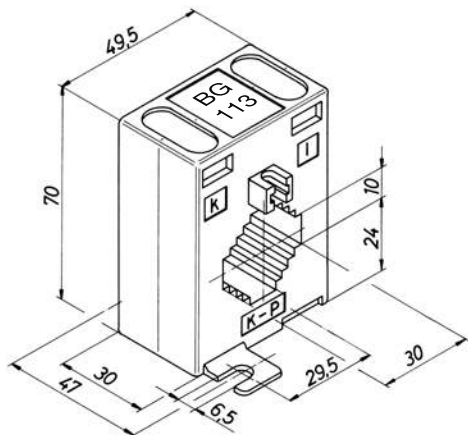


BG513
Ensiökisko 50 x 12 mm
Pyöreä johdin Ø maks. 45 mm

SRJ06005

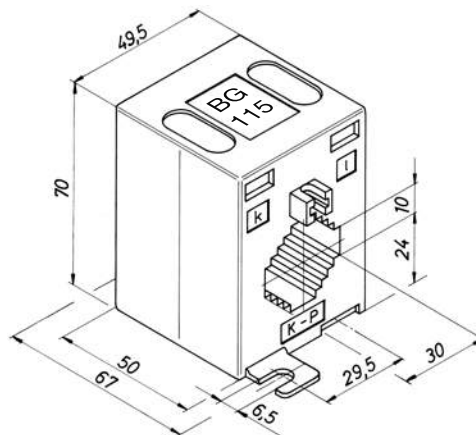
Virtamuuntajat kiinteällä rungolla

Ensiövirrat 50 A – 600 A, asennus kiskolle 30 x 10 mm ja asennuslevylle, VDE 0414 T44-1 / IEC/EN 60044-1



BG 113
Ensiökisko 30 x 10 mm

- | | | |
|----------|----------|----------|
| SRA00605 | SRA01255 | SRA02505 |
| SRA00755 | SRA01505 | SRC04005 |
| SRA01005 | SRA02005 | SRC06005 |

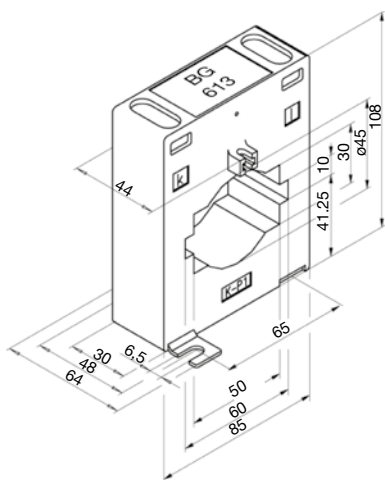


BG 115
Ensiökisko 20 x 20 mm

- | |
|----------|
| SRB00605 |
| SRB00755 |

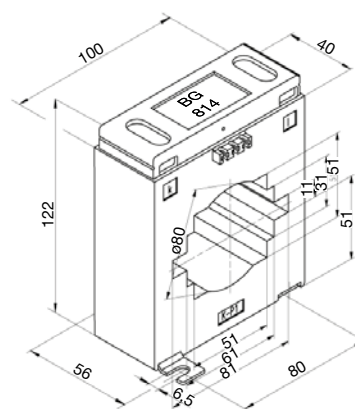
Virtamuuntajat kiinteällä rungolla

Ensiövirrat 800 A bis 2000 A, asennus kiskolle 60 x 10 (-30) mm ja asennuslevylle, VDE 0414 T44-1 / IEC/EN 60044-1



BG 613
Ensiökisko 60 x 10 (15) mm; 50 x 30 mm
Pyöreä johdin Ø maks. 45 mm

- | |
|----------|
| SRD08005 |
| SRD10005 |
| SRD15005 |

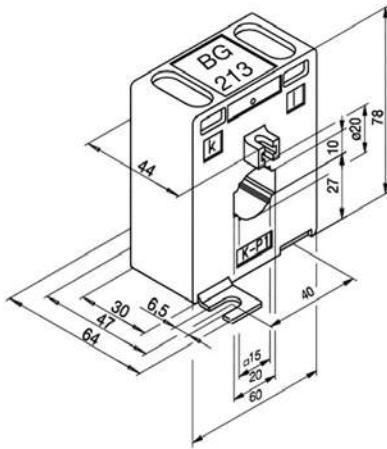


BG 814
Ensiökisko 80 x 10 mm; 60 x 30 mm
Pyöreä johdin Ø maks. 60 mm

- | | |
|----------|----------|
| SRE12505 | SRE16005 |
| SRE20005 | |

Virtamuuntajat kiinteällä rungolla

Ensiövirrat 50 A, asennus kiskolle 20 x 10 mm
ja asennuslevylle, VDE 0414 T44-1 / IEC/EN 60044-1

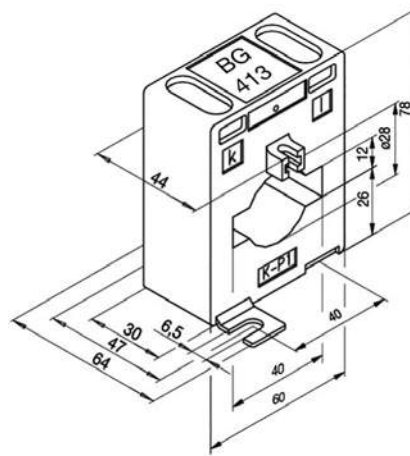


BG 213
Ensiökisko 20 x 10 mm
Pyöreä johdin Ø maks. 20 mm

SRA00505

Virtamuuntajat kiinteällä rungolla

Ensiövirrat 300 A ja 600 A, asennus kiskolle 40 x 12 mm
ja asennuslevylle, VDE 0414 T44-1 / IEC/EN 60044-1

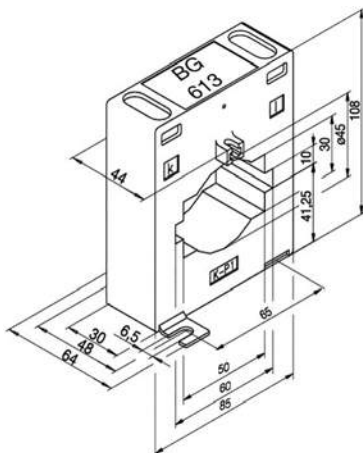


BG 413
Ensiökisko 40 x 12 mm
Pyöreä johdin Ø maks. 28 mm

SRI03005
SRI06005

Virtamuuntajat kiinteällä rungolla

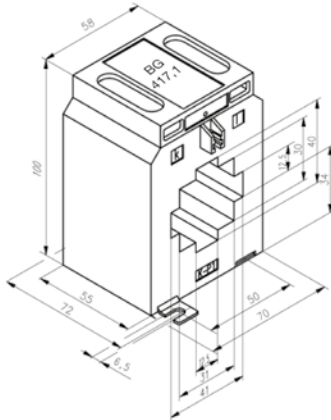
Ensiövirrat 1500 A, asennus kiskolle 60 x 10 (-30) mm
ja asennuslevylle, VDE 0414 T44-1 / IEC/EN 60044-1



BG 613
Ensiökisko 60 x 10 (15) mm, 50 x 30 mm
Pyöreä johdin Ø maks. 45 mm

SRG30005

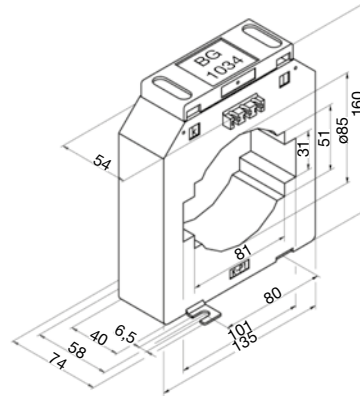
Virtamuuntajat kiinteällä rungolla
Ensiövirrat 1000 A, asennus kiskolle
40 x 12 / 30 x 30



BG 417.1
Rakenne DIN 42600T2

SRE10005

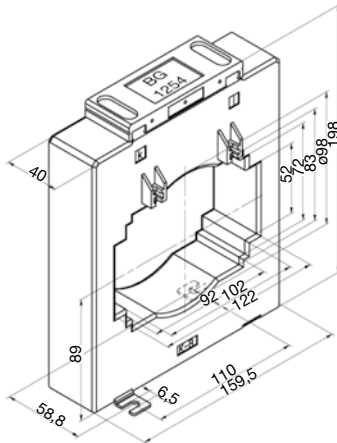
Virtamuuntajat kiinteällä rungolla
Ensiövirrat 1250 A – 2500 A, asennus kiskolle 60 x 10
(-30) mm ja asennuslevylle, VDE 0414 T44-1 / IEC/EN 60044-1



BG 1034
Ensiökisko 2 x 100 x 10 mm; 80 x 50 mm
Pyöreä johdin Ø maks. 85 mm

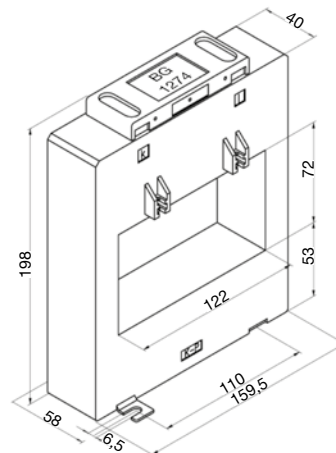
SRF12505 SRF20005
SRF16005 SRF25005

Virtamuuntajat kiinteällä rungolla
Ensiövirrat 3000 A – 4000 A, asennus kiskolle
3 x 120 x 10 / 4 x 120 x 10 mm ja asennuslevylle,
VDE 0414 T44-1 / IEC/EN 60044-1



BG 1254
Ensiökisko 3 x 120 x 10 mm

SRG30005
SRG40005



BG 1274
Ensiökisko 4 x 120 x 10 mm

SRH30005
SRH40005

Analogiset mittarit suora mittaus

	SM500	SM005	SM015	SM030
Mitat	4 mod.			
Mittausalue	0 - 500 V~	0 - 5 A~	0 - 15 A~	0 - 30 A~
Tarkkuus	1,5 % kun 23°C ±2°C			
Tehonkulutus	≤ 3 VA	≤ 1,1 VA	≤ 1,1 VA	≤ 1,1 VA
Ylikuormitettavuus				
- jatkuva	1,2 x U _n	1,2 x I _n	1,2 x I _n	1,2 x I _n
- hetkellinen	2 x U _n ajalle 5 s	10 x I _n ajalle 5 s	10 x I _n ajalle 5 s	10 x I _n ajalle 5 s
Lämpötilan vaikutus	±0,03 % / °C			
Taajuus	45 - 65 Hz			
Eristys	Koestusjännite 2 kV / 1 min kun 50 Hz			
Ympäristönlämpötila				
- varastointi	-25°C ... +50°C			
- käyttö	-40°C ... +80°C			

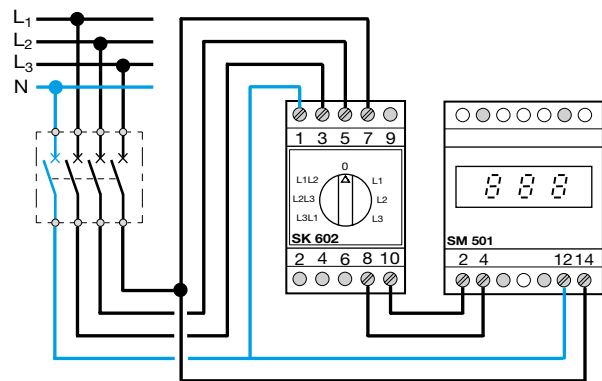
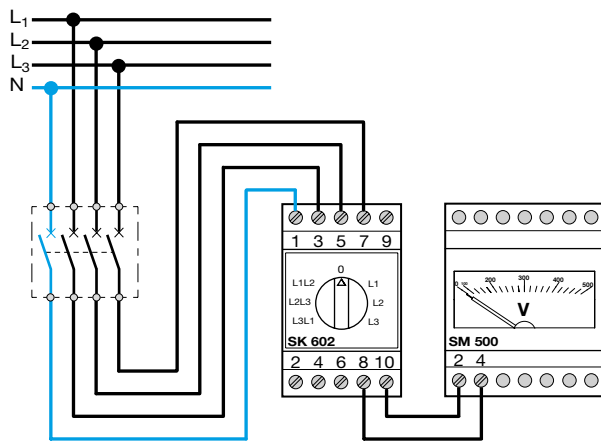
Analogiset mittarit muuntajamittaus

	SM050	SM100	SM150	SM250	SM400	SM600
Mitat	4 mod.					
Mittausalue	0 - 50 A~	0 - 100 A~	0 - 150 A~	0 - 250 A~	0 - 400 A~	0 - 600 A~
Tarkkuus	1,5 % kun 23°C ±2°C					
Tehonkulutus	1,1 VA					
Ylikuormitettavuus						
- jatkuva	1,2 x I _n	1,2 x I _n	1,2 x I _n	1,2 x I _n	1,2 x I _n	1,2 x I _n
- hetkellinen	10 x I _n ajalle 5 s	10 x I _n ajalle 5 s	10 x I _n ajalle 5 s	10 x I _n ajalle 5 s	10 x I _n v 5 s	10 x I _n ajalle 5 s
Muuntajalähtö	0 - 5 A					
Lämpötilan vaikutus	±0,03 % / °C					
Taajuus	45 - 65 Hz					
Eristys	Koestusjännite 2 kV / 1 min kun 50 H					
Ympäristönlämpötila						
- varastointi	-25°C ... +50°C					
- käyttö	-40°C ... +80°C					

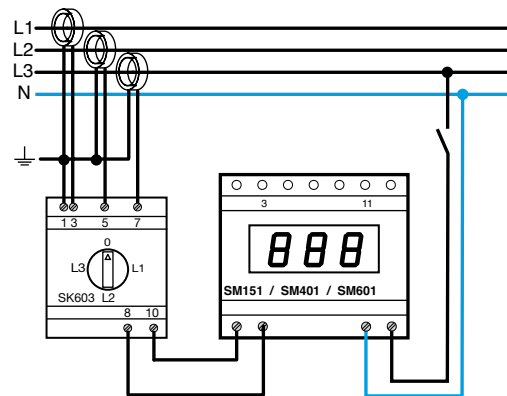
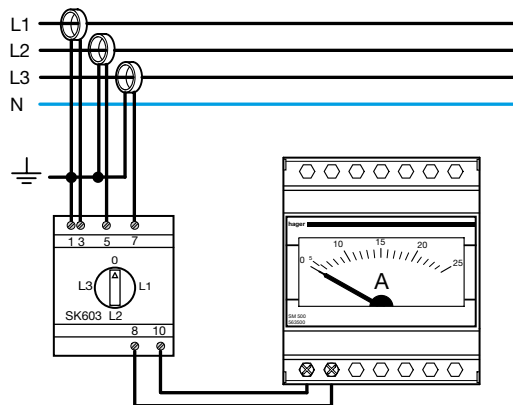
Digitaaliset mittarit

	SM501	SM020	SM151	SM401	SM601
Mitat	4 mod.				
Syöttöjännite	230 V AC, 50 / 60 Hz				
Mittausalue	0 - 500 V~	0 - 20 A~	0 - 150 A~	0 - 400 A~	0 - 600 A~
Tyyppi	suora	suora	muuntajalla	muuntajalla	muuntajalla
Tarkkuus	1 % kun 23°C ±1°C				
Tehonkulutus	≤ 4,5 VA	≤ 1 VA			
Ylikuormitettavuus					
- jatkuva	1,2 x U _n	1,2 x I _n	2 x I _n	2 x I _n	2 x I _n
- hetkellinen	2 x U _n ajalle 5 s	10 x I _n ajalle 5 s	10 x I _n ajalle 5 s	10 x I _n ajalle 5 s	10 x I _n ajalle 5 s
Muuntajalähtö	0 - 5 A				
Lämpötilan vaikutus	±0,03 % / °C				
Taajuus	45 - 65 Hz				
Eristys	Koestusjännite 2 kV / 1 min kun 50 Hz				
Ympäristönlämpötila					
- varastointi	-10°C ... +55°C				
- käyttö	-40°C ... +70°C				

Jännitemittarin sähköinen kytkentä vaihtokytkimen SK602 kanssa



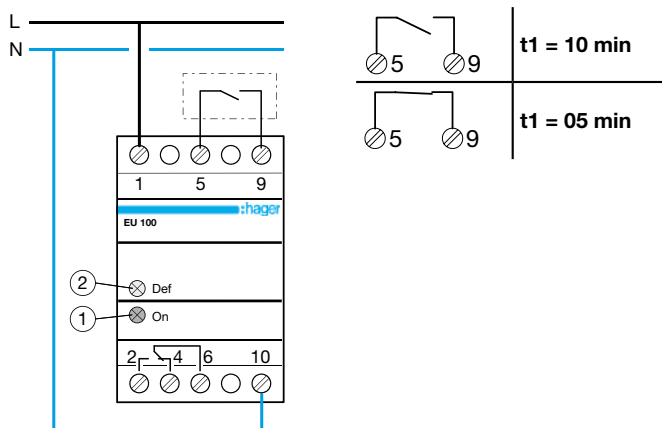
Virtamuuntajallisen virtamittarin sähköinen kytkentä vaihtokytkimen SK603 kanssa



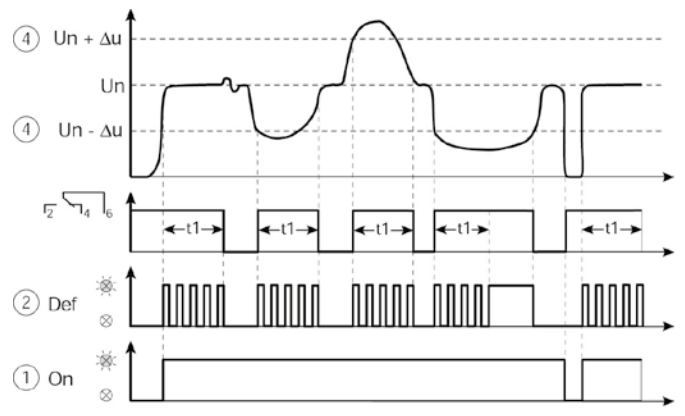
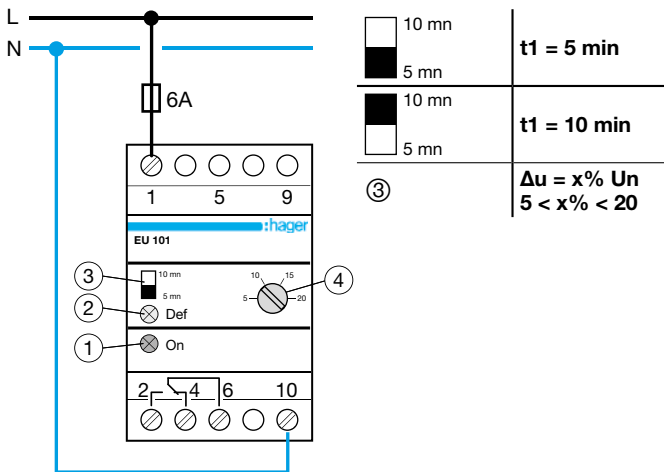
Liitäntä:
yksisäikeinen maks. 6 mm²
monisäikeinen maks. 4 mm²

Laji	EU100	EU101	EU301	EU302	EU102	EU103	EU300
Toiminto	jännitteenvalvonta (ilmastointi) 1-vaiheinen	jännitteenvalvonta (ilmastointi) 1-vaiheinen	jännitteenvalvonta (ilmastointi) 3-vaiheinen	jännitteenvalvonta 3-vaiheinen	jännitteenvalvonta 1-vaiheinen	virranvalvonta 1-vaiheinen	vaihe- ja epäsymmetriavalvonta 3-vaiheinen
Käyttöjännite	230 V AC +10% -15%						
Käyttötaajuus	50/60 Hz ± 2%						
Nimellisjännite (U_N) Nimellisvirta (I_N)	230 V AC 50/60 Hz	230 V AC 50/60 Hz	3 x 230 V AC 50/60 Hz	3 x 230 V AC 50/60 Hz	15 V bis 600 V AC/DC		3 x 230 V AC 50/60 Hz
Viantunnistus	200 ms	200 ms	200 ms	0,1s – 12 s	0,1s – 12 s	0,1s – 12 s	200 ms
Uudelleenkytkentäviiheen asettelu	5 tai 10 min johdottamalla	5 tai 10 min valinta laitteen kytkimellä	5 tai 10 min valinta laitteen kytkimellä				
Vikailmoitusten talletus	ei	ei	ei	päälle/pois laitteen kytkimellä valittavissa	päälle/pois näytöllä valittavissa painikkeella	päälle/pois näytöllä valittavissa painikkeella	
Valvonta-alue	ali- ja yli-jännite	ali- ja yli-jännite	ali- ja yli-jännite	ali- ja yli-jännite	ali- ja yli-jännite	alivirta, ylivirta tai molemmat	alijännite epäsymmetria
Valvontaikkuna	U_{\min} : 0,75 U_N U_{\max} : 1,2 U_N	±5% ... ±20% U_N	±5% ... ±20% U_N	±5% ... ±20% U_N	DC: 15-700 V tai AC: 15 V – 480 V	suora: 0,1 A ...10 A muuntaja: -20% 600/5 A	U_{\min} : 0,7 U_N Asy: -5% ... -20%
Häviöteho	5 VA						
Käyttö- ja näyttöosat	- LEDit: ON: käyttö Def: vika	- vipukytkin jälleenytk. viiveen asetus - LEDit: ON: käyttö Def: vika - %-arvon säätö	- vipukytkin jälleenytk. viiveen asetus - LEDit: ON: käyttö Def: vika - %-arvon säätö - viantunnistujan säätö	- vipukytkin jälleenytk. viiveen asetus - LEDit: ON: käyttö Def: vika - %-arvon säätö	- näyttö asetusten muutoksiin valinta-painike - LEDit: Def: vika	- näyttö asetusten muutoksiin valinta-painike - LEDit: Def: vika	- LEDit: ON: käyttö Def: vika Asy: epäsymmetria epäsymm. - %-arvon säätö
Koskettimet	vaihtokosketin 8 A - AC1 250 V						
Suojausluokka	IP30						
Mitta	2 moduulia						
Ympäristön lämpötila	- varastointi -40° ... +70° C - käyttö -20° ... +55° C						
Liitäntä	- monisäikeinen 0,75 ... 4 mm ² - lanka 1 ... 6 mm ²						

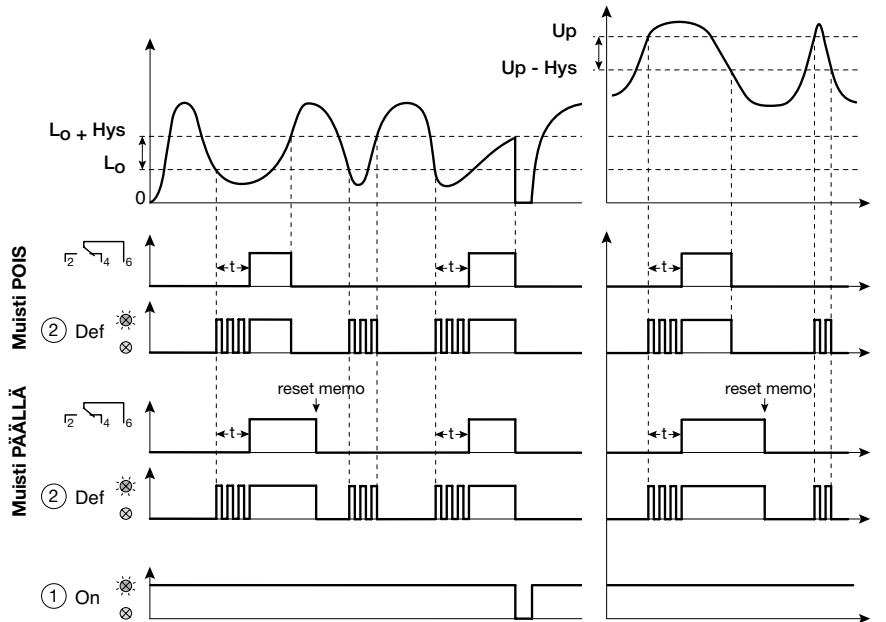
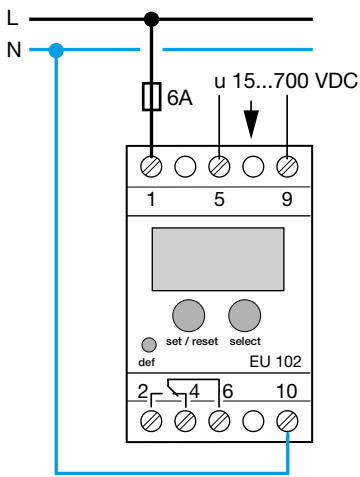
1-vaiheinen jännitteenvalvonta EU100



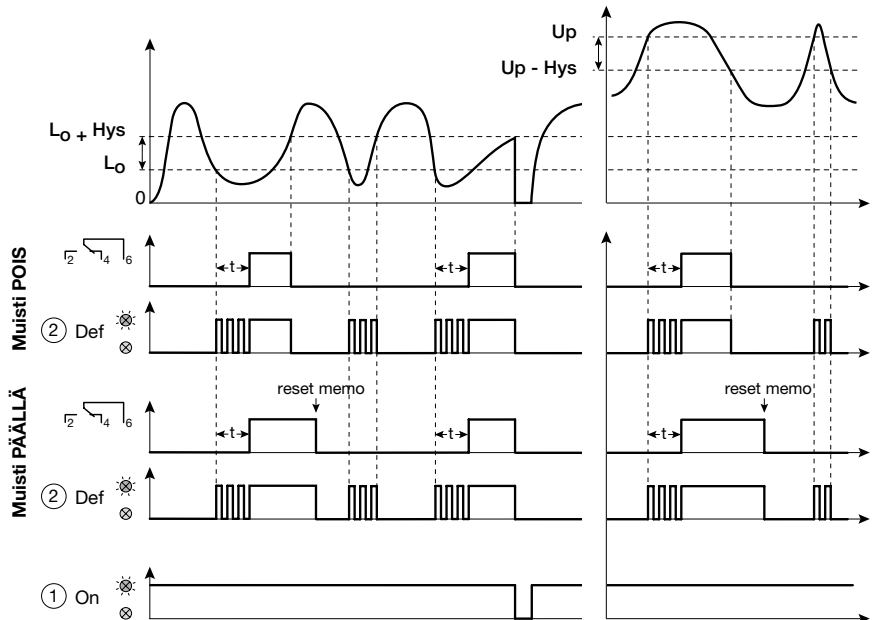
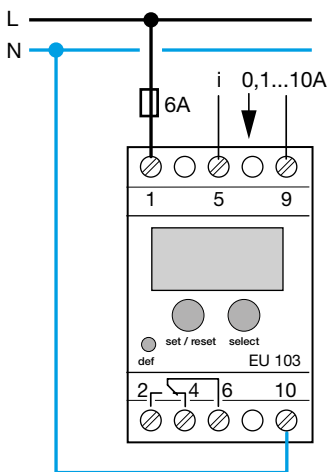
1-vaiheinen jännitteenvälvonta EU101



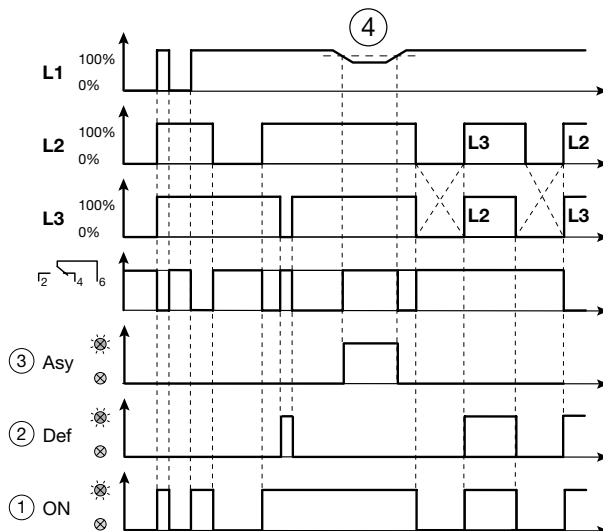
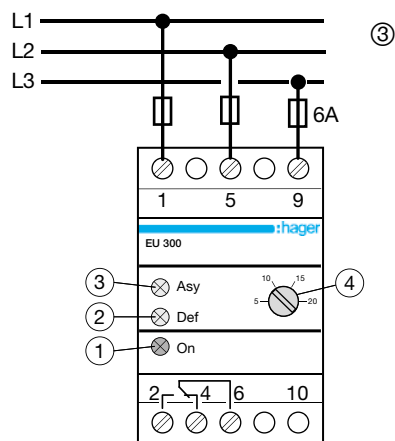
1-vaiheinen jännitteenvälvonta EU102



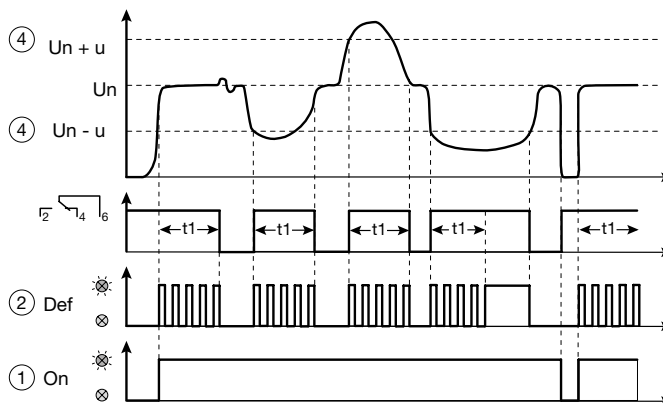
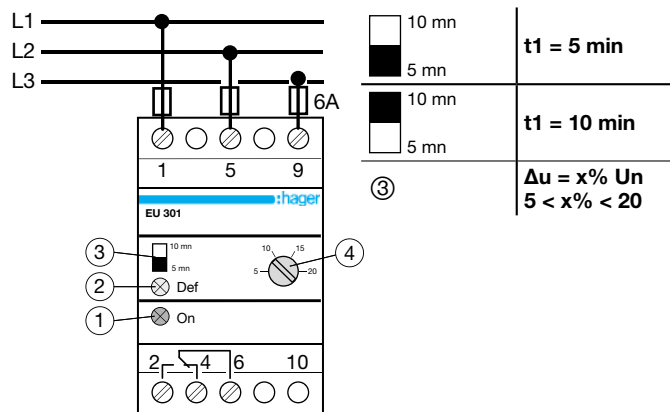
1-vaiheinen jännitteenvälvonta EU103



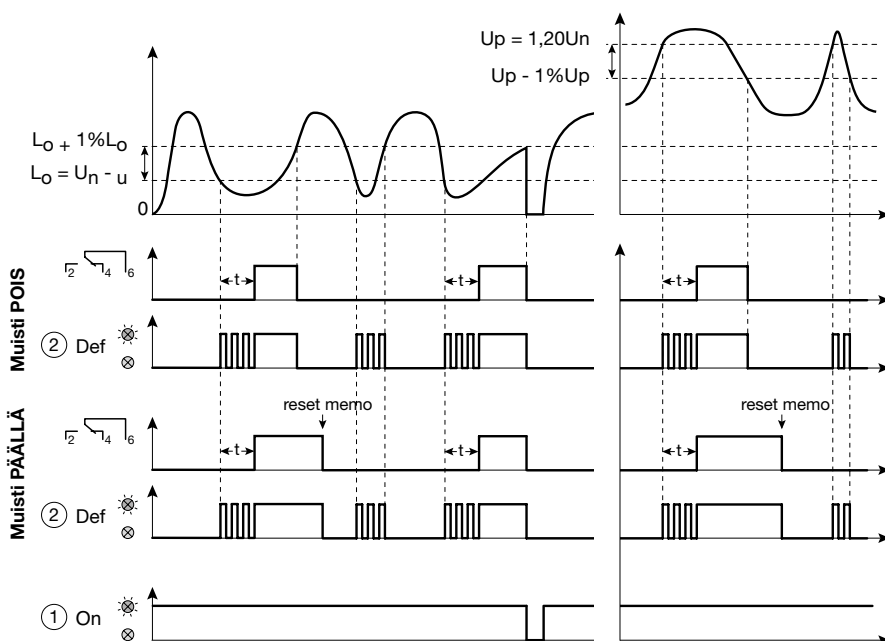
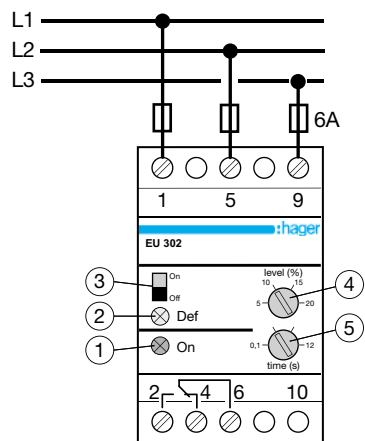
3-vaiheinen jännitteenvälvonta EU300



3-vaiheinen jännitteenvälvonta EU301



3-vaiheinen jännitteenvälvonta EU302



Muistin nollaus

