

# TUOTEKATALOGI 2024

Sähkökomponentit ja kotelotarvikkeet

## UUTUUSTUOTTEET



OJL 80 sivulla 37



Pylväskalustesarjat sivulla 45



Ouneva-liittimet löydät kattavasti sähkötukkujen valikoimista! Voit tutustua tuotteisiin myös verkossa: [www.ounevaproducts.fi](http://www.ounevaproducts.fi)



## Ouneva Group

Ouneva Group on kansainvälinen teollisuuden sopimusvalmistaja ja tuotekehityskumppani. Pitkäjänteinen kehittäminen, nopea päätöksenteko sekä tehokas tuotanto ovat lähtökohtamme. Vahvalla asenteella saavutamme huippulaadun ja ylitämme asiakkaidemme odotukset.

Laaja teknologiavalikoimamme kattaa metallin, muovin, elektroniikan sekä pintakäsittelyn valmistusprosessit sopimusvalmistuksessa. Huippuunsa hiottu osaamisemme ulottuu aina lääkinällisten laitteiden mikrokooppisista mittausvälineistä studioissa käytettäviin kaiuttimiin tai kaivoskoneiden ohjaamoihin.

Ouneva Groupin toimintaan voit tutustua tarkemmin osoitteessa [www.ounevagroup.fi](http://www.ounevagroup.fi)



## Ouneva Oy

Ouneva Oy on suomalainen perheyrittys. Tuotteet suunnitellaan ja valmistetaan Suomessa, Pohjois-Karjalassa. Meillä on pitkä kokemus sähköalan vaatimuksista ja tarpeista liitinvalmistuksen parissa. Toteutamme asiakaskohdattaiset liitin- ja virtatieratkaisut laadukkaasti, kehittäen jatkuvasti toimintaamme. Alan tiukoihin vaatimuksiin vastaamme suunnittelu- ja testausasiantuntijuumme kautta.

Liitintuotteidemme suunnittelun ja valmistuksen lisäksi teemme ohutlevymekaniikan sopimusvalmistusta mm. elektroniikka-, koneenrakennus- ja sähköteollisuudelle. Toimitukset skaalautuvat yksittäisistä komponenteista aina laajoihin, vaativiin kokoonpanoihin saakka.

Lisäarvoa asiakkaillemme tuottaa kokenut suunnitteluosastomme, joka erikoistuu valmistettavuuden ja kustannustehokkuuden parantamiseen. Suunnitteluosastomme vankka osaaminen varmistaa tuotteiden parhaan käytettävyyden, valmistettavuuden sekä kustannustehokkuuden.

### Yhteystiedot

#### Ouneva Oy

Teollisuustie 21  
82730 Tuupovaara  
Finland

Puh. +358 400 179 750

Sähköposti:  
[etunimi.sukunimi@ouneva.fi](mailto:etunimi.sukunimi@ouneva.fi)

#### Toimitusjohtaja

Mikko Nevalainen

#### Tilaukset

Tuula Tserni  
Puh. +358 40 728 6276

Pirjo Lottanen  
Puh. +358 40 728 6271

Anu Ruokolainen  
Puh. +358 41 731 6296

#### Myynti

Joaquin Rodriguez  
Puh. +358 41 731 8220

Tero Lätti  
Puh. +358 41 732 0334

Jukka Hyvärinen  
Puh. +358 40 567 2274

Mika Kosunen  
Puh. +358 50 569 9954



# Hakemisto

## KUPARIKAAPELIKENGÄT JA -LIITTIMET

Cu-kaapelikengät - PK-sarja .....	4
Cu-kaapelikengät - PKD-sarja .....	7
Cu-kulmakaapelikengät .....	8
JH Cu -jatkoliittimet .....	10
RJ Cu -rinnakkaisjatkoliittimet.....	10
JHR Al/Cu -jatkoliittimet .....	11
Eristyksen läpäisevä jatkoliitin.....	11
C-haaroitusliittimet .....	12
Tinatut C-haaroitusliittimet .....	13
Ruuvikaapelikengä .....	13

## ALUMIINIKAAPELIKENGÄT JA -LIITTIMET

Al-kaapelikengät OLA .....	14
Al-jatkoliittimet OJA .....	15
Al/Cu-siirtymäliittimet OSCU.....	16
Ruuvattavat Al/Cu-kaapelikengät ROLA .....	17
Ruuvattavat Al/Al-jatkoliittimet.....	17
Pienjännitekaapelijatkokset.....	18
Ruuvattavat Al/Cu-jatkoliittimet .....	19
Al/Cu Pienjännitekaapelijatkokset .....	19

## YLEISLIITTIMET

OL-yleisliittimet .....	20
OT-yleisliittimet.....	21
Eristetyt OLE-yleisliittimet.....	22
Eristetyt OTE-yleisliittimet.....	23
OTL-yleisliittimet .....	24
OTL Lite.....	31
OTL PEN .....	32
OTL FBB .....	33
Kojeliittimet .....	34

## HAAROITUSLIITTIMET

OJL-yleisjakeliittimet.....	36
Kytkentälaatta.....	42
Haarotusalustat .....	43
OPK-pylväskalusteet .....	44
Haarotusliittimet.....	46

## MAADOITUSTARVIKKEET

Maadoituspallopatit.....	47
PEN-liittimet.....	48
Potentiaalintasauskiskot.....	48
Modulaariset N/PE-kiskostot.....	49
Maadoituskiskot.....	52

## LÄPIVIENTITARVIKKEET

IECEx/ATEX-sulkutulpat .....	53
Kaapelipäätteet .....	54
Läpivientilaipat.....	56
Läpivientinsät .....	57
Läpivientitarvikkeet .....	58

## VIRTAKISKOT JA TARVIKKEET

Taipuisat eristetyt virtakiskot.....	59
Kiskoliittimet.....	60
Alipa-liittimet.....	61

## ILMAJOHTOTARVIKKEET (AMKA-TUOTTEET)

AMKA-kosketusliittimet ja kiskoliitin .....	62
Muuntajaliitinkiskot .....	62
AMKA-suojakotelot .....	63
AMKA-ripustuspitimet .....	63
AMKA-päättepitimet.....	63

## HAAROITUSKAAPIT JA MERKINTÄTARVIKKEET

Haarotuskaapit.....	64
Merkkikepit.....	65

## KOTELOTARVIKKEET

Kotelosalvat.....	67
Salpa-avaimet .....	68
Kotelosaranat .....	68

## LAATU

Esimerkkejä tuotesertifikaateista.....	69
--	----

## Cu-kaapelikengät

## PK-sarja



**Yleinen:** PK-sarjan liittimet soveltuvat useiden (erityisesti hienosäikeisten) Cu-kaapeleiden ja johtimien liittämiseen.

**Käyttötarkoitus:** Puristettavat putkikaapelikengät ovat tarkoitettu Cu-kaapeleiden sekä käämien, johtimien ja kiskojen päättämiseen, kytkemiseen ja haaroittamiseen. Kaapelikengät sopivat myös PEX-kaapeleille. PK- ja PKD-kaapelikenkäsarjat ovat tarkoitettu asennettaviksi yleisimmillä puristustyökaluilla (**katso sivu 9**).

**Valmistusmateriaalit:** Ounevan Cu-kaapelikengät on valmistettu 99,9 % puhtaasta kuparista ja pinnoitettu elektrolyttisesti tinalla.

**Standardit:** UL 486A-486B

## Tuotetiedot



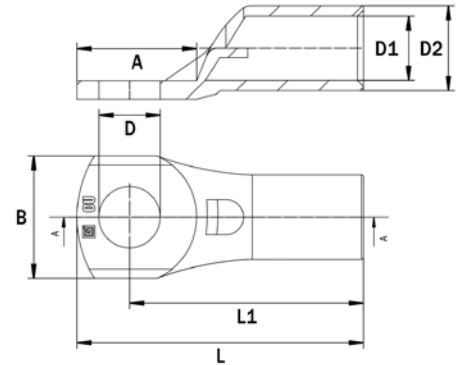
Sähkönnumero	Tuotekoodi	Tuotenimike	Johdin (mm <sup>2</sup> )	D (mm)	L (mm)	L1 (mm)	D1 (mm)	D2 (mm)	B (mm)	Paino (g)	Pakkausko (kpl)
52 011 01	VA01-0094	PK 0,75-3	0,75	3,3	16	13	1,3	3	6,1	0,5	100
52 011 02	VA01-0095	PK 0,75-4	0,75	4,2	17	13,5	1,3	3	6,5	0,5	100
52 003 13	VA01-0226	PK 0,75-5	0,75	5,4	21	15,5	1,3	3	10	1	100
52 011 05	VA01-0096	PK 1,5-3	1,5	3,3	16	13	1,9	3,4	6,5	1	100
52 011 06	VA01-0097	PK 1,5-4	1,5	4,2	17	13,5	1,9	3,4	6,5	1	100
52 011 07	VA01-0027	PK 1,5-5	1,5	5,4	18	13,5	1,9	3,4	7,5	1	100
52 011 10	VA01-0028	PK 2,5-3	2,5	3,3	16	13	2,6	4,2	6,5	1	100
52 011 11	VA01-0029	PK 2,5-4	2,5	4,2	17	13,5	2,6	4,2	6,5	1	100
52 011 12	VA01-0030	PK 2,5-5	2,5	5,4	18	13,5	2,6	4,2	7,5	1	100
52 011 13	VA01-0031	PK 2,5-6	2,5	6,4	21	15,5	2,6	4,2	8,5	1	100
52 011 20	VA01-0032	PK 6-4	6	4,3	23	17,5	3,6	6	8,5	3	100
52 011 21	VA01-0033	PK 6-5	6	5,5	23	17,5	3,6	6	9,5	3	100
52 011 22	VA01-0034	PK 6-6	6	6,5	25	17,5	3,6	6	9,5	3	100
52 011 23	VA01-0035	PK 6-8	6	8,5	30	23	3,6	6	13	4	100
52 011 25	VA01-0045	PK 10-5	10	5,5	32	22	5	8	11,5	8	100
52 011 26	VA01-0046	PK 10-6	10	6,5	32	22	5	8	11,5	8	100
52 011 27	VA01-0047	PK 10-8	10	8,5	34	22	5	8	13,5	8	100
52 011 28	VA01-0129	PK 10-10	10	10,5	40	27	5	8	14	8	100
52 003 00	VA01-0048	PK 16-5	16	5,5	34	27	6	9	13	10	100
52 011 30	VA01-0049	PK 16-6	16	6,5	34	26	6	9	13	10	100
52 011 31	VA01-0050	PK 16-8	16	8,5	34	26	6	9	13	9	100
52 011 32	VA01-0131	PK 16-10	16	10,5	40	29	6	9	16	10	100
52 011 33	VA01-0132	PK 16-12	16	12,5	43,5	31,5	6	9	18	11	100
52 003 01	VA01-0133	PK 16-14	16	14,5	43,5	31,5	6	9	18	11	100
52 011 35	VA01-0221	PK 25-6	25	6,5	37	30	8	11	16	14	100
52 011 36	VA01-0051	PK 25-8	25	8,5	37	30	8	11	17	13	100
52 011 37	VA01-0115	PK 25-10	25	10,5	40	33	8	11	17	14	100
52 011 38	VA01-0116	PK 25-12	25	12,5	46	34	8	11	20	15	100
52 003 02	VA01-0117	PK 25-14	25	14,5	46	34	8	11	20	15	100
52 011 39	VA01-0118	PK 25-16	25	17	54	39,5	8	11	23	17	100
52 011 40	VA01-0052	PK 35-6	35	6,5	44	35	9	13	18,5	25	100
52 011 41	VA01-0053	PK 35-8	35	8,5	44	35	9	13	18,5	25	100
52 011 42	VA01-0119	PK 35-10	35	10,5	44	35	9	13	18,5	24	100
52 011 43	VA01-0120	PK 35-12	35	12,5	48,5	36,5	9	13	20	26	100
52 017 43	VA01-0121	PK 35-14	35	14,5	48,5	36,5	9	13	20	25	100
52 011 44	VA01-0122	PK 35-16	35	17	56	41,5	9	13	23	28	100
52 003 03	VA01-0054	PK 50-6	50	6,5	49	40	11	14,5	21	29	100
52 011 45	VA01-0055	PK 50-8	50	8,5	49	40	11	14,5	21	28	100
52 011 46	VA01-0123	PK 50-10	50	10,5	49	40	11	14,5	21	27	100
52 011 47	VA01-0124	PK 50-12	50	12,5	55	43	11	14,5	23	29	100
52 017 47	VA01-0125	PK 50-14	50	14,5	55	43	11	14,5	23	29	100
52 011 48	VA01-0126	PK 50-16	50	17	60,5	46	11	14,5	24	33	100

# Cu-kaapelikengät

## PK-sarja



Sähkönumero	Tuotekoodi	Tuotonimike	Johdin (mm <sup>2</sup> )	D (mm)	L (mm)	L1 (mm)	D1 (mm)	D2 (mm)	B (mm)	Paino (g)	Pakkaukoko (kpl)
52 004 49	VA01-0062	PK 70-6	70	6,5	58	49	13	17	24,5	46	50
52 011 50	VA01-0056	PK 70-8	70	8,5	58	49	13	17	24,5	46	50
52 011 51	VA01-0127	PK 70-10	70	10,5	58	47	13	17	24,5	45	50
52 011 52	VA01-0128	PK 70-12	70	12,5	58	46,5	13	17	24,5	44	50
52 017 52	VA01-0017	PK 70-14	70	14,5	58	46,5	13	17	24,5	44	50
52 011 53	VA01-0018	PK 70-16	70	17	65	50,5	13	17	28	48	50
52 012 63	VA01-0072	PK 95-6	95	6,5	69	55	15	20	29	83	50
52 004 46	VA01-0064	PK 95-8	95	8,5	69	55	15	20	29	82	50
52 011 55	VA01-0019	PK 95-10	95	10,5	69	55	15	20	29	80	50
52 011 56	VA01-0020	PK 95-12	95	12,5	69	55	15	20	29	78	50
52 017 56	VA01-0021	PK 95-14	95	14,5	69	55	15	20	29	78	50
52 011 57	VA01-0022	PK 95-16	95	17	69	55	15	20	29	75	50
52 012 61	VA01-0066	PK 120-8	120	8,5	72	58	17	22	32	95	25
52 011 60	VA01-0023	PK 120-10	120	10,5	72	58	17	22	32	93	25
52 011 61	VA01-0024	PK 120-12	120	12,5	72	58	17	22	32	91	25
52 017 61	VA01-0036	PK 120-14	120	14,5	72	58	17	22	32	90	25
52 011 62	VA01-0037	PK 120-16	120	17	72	58	17	22	32	89	25
52 011 64	VA01-0038	PK 150-10	150	11	81	65	19	25	36	147	25
52 011 65	VA01-0039	PK 150-12	150	13	81	65	19	25	36	143	25
52 003 04	VA01-0040	PK 150-14	150	14,5	81	65	19	25	36	143	25
52 011 66	VA01-0041	PK 150-16	150	17	81	65	19	25	36	140	25
52 011 67	VA01-0042	PK 150-20	150	21	81	65	19	25	36	133	25
52 003 05	VA01-0043	PK 185-10	185	11	89	71	21	27	39	173	20
52 011 70	VA01-0044	PK 185-12	185	13	89	71	21	27	39	170	20
52 003 06	VA01-0135	PK 185-14	185	14,5	89	71	21	27	39	168	20
52 011 71	VA01-0144	PK 185-16	185	17	89	71	21	27	39	168	20
52 011 72	VA01-0145	PK 185-20	185	21	89	71	21	27	39	166	20
52 003 07	VA01-0102	PK 240-10	240	11	99	81	24	30	44	219	10
52 011 75	VA01-0103	PK 240-12	240	13	99	81	24	30	44	210	10
52 003 08	VA01-0104	PK 240-14	240	14,5	99	81	24	30	44	212	10
52 011 76	VA01-0105	PK 240-16	240	17	99	81	24	30	44	207	10
52 011 77	VA01-0106	PK 240-20	240	21	99	81	24	30	44	207	10
52 003 09	VA01-0107	PK 300-10	300	11	114	91	26	32	48	273	10
52 003 10	VA01-0108	PK 300-12	300	13	114	91	26	32	48	264	10
52 011 78	VA01-0109	PK 300-14	300	14,5	114	91	26	32	48	276	10
52 011 79	VA01-0110	PK 300-16	300	17	114	91	26	32	48	261	10
52 011 80	VA01-0111	PK 300-20	300	21	114	91	26	32	48	258	10
52 011 81	VA01-0235	PK 300-24	300	25	114	91	26	32	48	253	10
52 011 84	VA01-0112	PK 400-16	400	17	126	103	30	36	54	336	Tilauksen mukaan
52 011 85	VA01-0113	PK 400-20	400	21	126	103	30	36	54	326	Tilauksen mukaan
52 011 86	VA01-0236	PK 400-24	400	25	126	103	30	36	54	315	Tilauksen mukaan



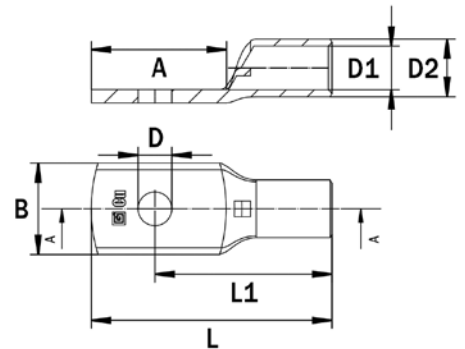
# Cu-kaapelikengät

## PKP-sarja



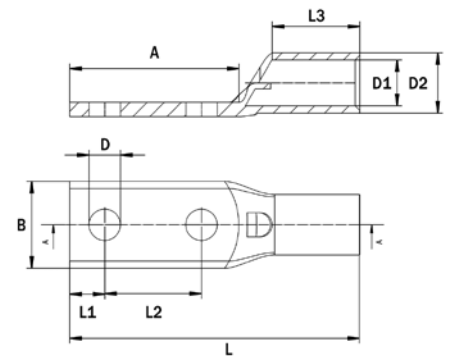
### Pitkäläpaiset kaapelikengät

Sähkönnumero	Tuotekoodi	Tuotenimike	Johdin (mm <sup>2</sup> )	A (mm)	D (mm)	L (mm)	L1 (mm)	D1 (mm)	D2 (mm)	B (mm)	Paino (g)	Pakkausko (kpl)
52 004 36	VA01-0326	PKP106	10	16	6,5	34	24	5	8	13,5	11	100
52 004 37	VA01-0134	PKP108	10	21	8,5	39	29	5	8	13,5	11	100
52 004 38	VA01-0222	PKP168	16	33	8,5	50,5	34,5	6	9	18	16	100
52 004 39	VA01-0327	PKP1610	16	33	10,5	50,5	34,5	6	9	18	15	100
52 004 40	VA01-0328	PKP1614	16	33	14	50,5	34,5	6	9	18	14	100
52 004 41	VA01-0223	PKP258	25	33	8,5	52,5	36,5	8	11	20	20	100
52 004 42	VA01-0136	PKP2510	25	33	10,5	52,5	36,5	8	11	20	19,5	100
52 004 43	VA01-0137	PKP2514	25	33	14	52,5	36,5	8	11	20	18	100
52 004 44	VA01-0224	PKP358	35	33	8,5	55,5	39,5	9	13	20	35	100
52 004 76	VA01-0138	PKP3510	35	33	10,5	55,5	39,5	9	13	20	34	100
52 004 77	VA01-0139	PKP3514	35	33	14	55,5	39,5	9	13	20	31	100
52 004 78	VA01-0225	PKP508	50	34	8,5	60,5	44,5	11	14,5	23	38	100
52 004 79	VA01-0140	PKP5010	50	34	10,5	60,5	44,5	11	14,5	23	37	100
52 004 80	VA01-0141	PKP5014	50	34	14	60,5	44,5	11	14,5	23	35	100
52 004 81	VA01-0142	PKP7010	70	34	10,5	65	49	13	17	24,5	52	50
52 004 82	VA01-0143	PKP7014	70	34	14	65	49	13	17	24,5	49	50
52 004 83	VA01-0148	PKP9510	95	44	10,5	79,5	57,5	15	20	29	97	50
52 004 84	VA01-0149	PKP9514	95	33	14	79,5	57,5	15	20	29	94	50
52 004 85	VA01-0329	PKP12010	120	44	10,5	83	61	17	22	32	112	25
52 004 86	VA01-0150	PKP12014	120	44	14	83	61	17	22	32	109	25
52 004 87	VA01-0151	PKP12017	120	44	17	83	61	17	22	32	105	25
52 004 88	VA01-0152	PKP15014	150	44	14	96	74	19	25	36	173	25
52 004 89	VA01-0114	PKP15017	150	44	17	96	74	19	25	36	169	25
52 004 90	VA01-0153	PKP18514	185	44	14	94	72	21	27	39	184	20
52 004 91	VA01-0146	PKP18517	185	44	17	94	72	21	27	39	180	20
52 004 92	VA01-0147	PKP24017	240	52	17	106	81	24	30	44	233	10



### Kaksireikäiset kaapelikengät

Sähkönnumero	Tuotekoodi	Tuotenimike	Johdin (mm <sup>2</sup> )	A (mm)	D (mm)	L (mm)	L1 (mm)	L2 (mm)	L3 (mm)	D1 (mm)	D2 (mm)	B (mm)	Paino (g)	Pakkausko (kpl)
52 012 92	VA01-0282	PK10-2x6	10	33	6,5	48,5	16	7	9	5	8	12	9	25
52 011 88	VA01-0285	PK16-2x6	16	33	6,5	49,5	14	7	10	6	9	12	11	25
52 012 93	VA01-0057	PK25-2x8	25	63	8,5	107	30	16	35	8	11	17,5	15	25
52 012 94	VA01-0058	PK35-2x10	35	63	11	107	30	16	35	9	13	18,5	27	25
52 012 95	VA01-0059	PK50-2x10	50	63	11	113	30	16	36	11	14,5	21	31	25
52 012 96	VA01-0060	PK70-2x10	70	72	11	120	38	14	36	13	17	24,5	49	25
52 012 97	VA01-0296	PK95-2x10	95	72	11	120	38	14	36	15	20	29	85	25
52 012 98	VA01-0283	PK120-2x10	120	72	11	120	38	14	30	17	22	32	99	25
52 012 99	VA01-0330	PK150-2x12	150	70	13	120	40	14,5	36	19	25	36	150	10
52 017 00	VA01-0331	PK185-2x12	185	78	13	126	40	20	36	21	27	39	259	10
52 017 01	VA01-0100	PK240-2x14	240	78	15	126	40	20	36	24	30	44	270	10
52 017 02	VA01-0101	PK300-2x14	300	80	15	188	40	18	80	26	32	48	600	10



#### Tuotetiedot



# Cu-kaapelikengät

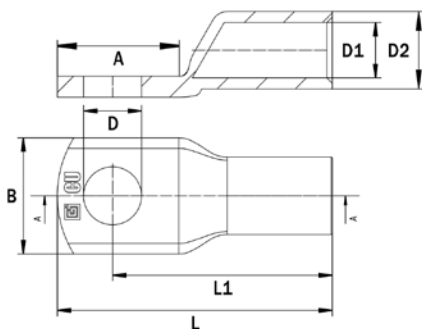
## PKD-sarja



**Yleinen:** PKD-kaapelikengäsarja on tarkoitettu harvasäikeisille/tiivistetyille Cu-kaapeleille ja johtimille. PKD-kenkien putkien halkaisijat ovat PK-sarjaa pienemmät.

**Käyttötarkoitus:** Puristettavat putkikaapelikengät ovat tarkoitettu Cu-kaapeleiden sekä käämien, johtimien ja kiskojen päättämiseen, kytkemiseen ja haaroittamiseen. PKD-kaapelikengät on tarkoitettu asennettaviksi yleisimmillä puristustyökaluilla (**katso sivu 9**).

**Valmistusmateriaalit:** Ounevan Cu-kaapelikengät on valmistettu 99,9 % puhtaasta kuparista ja pinnoitettu elektrolyyttisesti tinalla.



### Tuotetiedot



Sähkönumero	Tuotekoodi	Tuotenimike	Johdin (mm <sup>2</sup> )	D (mm)	L (mm)	L1 (mm)	D1 (mm)	D2 (mm)	B (mm)	Paino (g)	Pakkausko (kpl)
52 012 02	VA02-0006	PKD 10-5	10	5,5	29	23,0	4,5	7,0	11	5	100
52 012 04	VA02-0007	PKD 10-6	10	6,5	30	23,0	4,5	7,0	11	5	100
52 012 06	VA02-0008	PKD 10-8	10	8,5	32	24,0	4,5	7,0	13	5	100
52 017 25	VA02-0051	PKD 10-10	10	10,5	32	24	4,5	7,0	13	5	100
52 012 10	VA02-0009	PKD 16-6	16	6,5	33,5	26,5	5,5	8,5	13	9	100
52 012 12	VA02-0010	PKD 16-8	16	8,5	35,5	27,5	5,5	8,5	15	9	100
52 003 74	VA02-0011	PKD 16-10	16	10,5	38,5	29,5	5,5	8,5	16	9	100
52 003 32	VA02-0012	PKD 16-12	16	12,5	42,5	31,5	5,5	8,5	18	10	100
52 012 14	VA02-0013	PKD 25-6	25	6,5	37	30,0	7,0	10,0	14	12	100
52 012 16	VA02-0014	PKD 25-8	25	8,5	38	30,0	7,0	10,0	15	12	100
52 012 18	VA02-0015	PKD 25-10	25	10,5	42	32,0	7,0	10,0	16	12	100
52 003 33	VA02-0016	PKD 25-12	25	12,5	46	35,0	7,0	10,0	18	13	100
52 012 20	VA02-0017	PKD 35-6	35	6,5	41	33,0	8,5	12,0	17	19	100
52 012 22	VA02-0018	PKD 35-8	35	8,5	42,5	33,5	8,5	12,0	17	20	100
52 012 24	VA02-0019	PKD 35-10	35	10,5	44	34,0	8,5	12,0	17	19	100
52 003 34	VA02-0020	PKD 35-12	35	12,5	47,5	36,5	8,5	12,0	19	20	100
52 012 26	VA02-0021	PKD 50-8	50	8,5	47,5	38,5	10,0	14,0	21	29	100
52 012 28	VA02-0022	PKD 50-10	50	10,5	49	39,0	10,0	14,0	21	29	100
52 012 30	VA02-0023	PKD 50-12	50	12,5	52	42,5	10,0	14,0	23	30	100
52 012 32	VA02-0024	PKD 70-8	70	8,5	52	43,0	12,0	16,5	24	44	50
52 012 34	VA02-0025	PKD 70-10	70	10,5	53	43,0	12,0	16,5	24	44	50
52 012 36	VA02-0026	PKD 70-12	70	12,5	56	44,0	12,0	16,5	24	45	50
52 012 38	VA02-0005	PKD 95-8	95	8,5	60	48,0	13,5	18,0	27	59	50
52 012 40	VA02-0001	PKD 95-10	95	10,5	60	48,0	13,5	18,0	27	57	50
52 012 42	VA02-0027	PKD 95-12	95	12,5	60	48,0	13,5	18,0	27	55	50
52 004 53	VA02-0003	PKD 120-10	120	10,5	69	55	15	19,5	28	65	25
52 004 54	VA02-0028	PKD 120-12	120	12,5	69	55	15	19,5	28	62	25
52 004 56	VA02-0029	PKD 120-14	120	14	69	55	15	19,5	28	60	25
52 004 57	VA02-0030	PKD 150-10	150	10,5	76	60	16,5	21	32	103	25
52 004 58	VA02-0031	PKD 150-12	150	12,5	76	60	16,5	21	32	100	25
52 004 59	VA02-0032	PKD 150-14	150	14	76	60	16,5	21	32	97	25
52 017 79	VA02-0052	PKD 185-12	185	13	83	65	19	25	35	145	25
52 017 84	VA02-0053	PKD 185-14	185	15	83	65	19	25	35	143	25
52 017 85	VA02-0054	PKD 185-16	185	17	83	65	19	25	35	140	25
52 017 86	VA02-0055	PKD 185-20	185	21	91	69	19	25	39	146	25
52 017 87	VA02-0056	PKD 185-24	185	25	91	69	19	25	39	140	25
52 017 88	VA02-0057	PKD 240-12	240	13	92,5	71	21	27	39	180	20
52 017 89	VA02-0058	PKD 240-14	240	15	92,5	71	21	27	39	178	20
52 017 90	VA02-0059	PKD 240-16	240	17	92,5	71	21	27	39	175	20
52 017 91	VA02-0060	PKD 240-20	240	21	92,5	71	21	27	39	169	20
52 017 92	VA02-0061	PKD 240-24	240	25	92,5	71	21	27	39	161	20
52 017 93	VA02-0062	PKD 300-12	300	13	110	86	24	30	43	252	10
52 017 94	VA02-0063	PKD 300-14	300	15	110	86	24	30	43	250	10
52 017 95	VA02-0064	PKD 300-16	300	17	110	86	24	30	43	247	10
52 017 96	VA02-0065	PKD 300-20	300	21	110	86	24	30	43	229	10
52 017 97	VA02-0066	PKD 300-24	300	25	110	86	24	30	43	233	10
52 017 98	VA02-0067	PKD 400-12	400	13	112	88	26	32	49	260	Tilauksen mukaan
52 017 99	VA02-0068	PKD 400-14	400	15	112	88	26	32	49	258	Tilauksen mukaan
52 023 00	VA02-0069	PKD 400-16	400	17	112	88	26	32	49	255	Tilauksen mukaan
52 023 01	VA02-0070	PKD 400-20	400	21	112	88	26	32	49	249	Tilauksen mukaan
52 023 02	VA02-0071	PKD 400-24	400	25	112	88	26	32	49	241	Tilauksen mukaan

# Cu-kaapelikengät

## PKK-sarja



**Yleinen:** PKK-sarjan liittimet soveltuvat useiden (erityisesti hienosäikeisten) Cu-kaapeleiden ja johtimien liittämiseen. PKK-kulmakaapelikenkiä on saatavilla sekä 90° että 45° kulmalla.

kytkemiseen ja haaroittamiseen. Kaapelikengät sopivat myös PEX-kaapeleille. PKK-kaapelikengät ovat tarkoitettu asennettaviksi yleisimmillä puristustyökaluilla (**katso sivu 9**).

**Käyttötarkoitus:** Puristettavat putkikaapelikengät ovat tarkoitettu Cu-kaapeleiden sekä käämien, johtimien ja kiskojen päättämiseen,

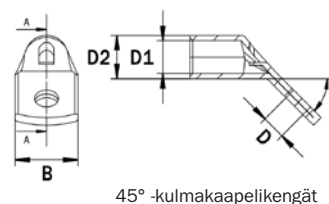
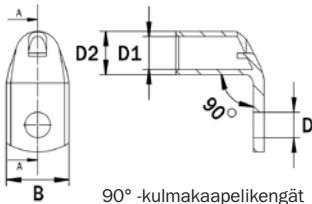
**Valmistusmateriaalit:** Ounevan Cu-kaapelikengät on valmistettu 99,9 % puhtaasta kuparista ja pinnoitettu elektrolyttisesti tinalla.

### 90° -kulmakaapelikengät

### 45° -kulmakaapelikengät

Sähkönumero	Tuotekoodi	Tuotenimike	Johdin (mm <sup>2</sup> )	D (mm)	D1 (mm)	D2 (mm)	B (mm)	Paino (g)	Pakkausko (kpl)
52 003 19	VA01-0156	PKK 10-6-90	10	6,5	5	8	11,5	8	50
52 003 20	VA01-0157	PKK 10-8-90	10	8,5	5	8	13,5	8	50
52 003 21	VA01-0159	PKK 10-10-90	10	10,5	5	8	14	8	50
52 003 24	VA01-0161	PKK 16-6-90	16	6,5	6	9	13	10	50
52 003 25	VA01-0163	PKK 16-8-90	16	8,5	6	9	13	9	50
52 003 26	VA01-0164	PKK 16-10-90	16	10,5	6	9	16	10	50
52 003 29	VA01-0261	PKK 25-6-90	25	6,5	8	11	16	14	50
52 003 76	VA01-0168	PKK 25-8-90	25	8,5	8	11	17	13	50
52 003 77	VA01-0169	PKK 25-10-90	25	10,5	8	11	17	14	50
52 003 81	VA01-0262	PKK 35-6-90	35	6,5	9	13	18,5	25	50
52 003 82	VA01-0266	PKK 35-8-90	35	8,5	9	13	18,5	25	50
52 003 83	VA01-0265	PKK 35-10-90	35	10,5	9	13	18,5	24	50
52 003 88	VA01-0268	PKK 50-8-90	50	8,5	11	14,5	21	28	50
52 003 89	VA01-0269	PKK 50-10-90	50	10,5	11	14,5	21	27	50
52 003 90	VA01-0180	PKK 50-12-90	50	12,5	11	14,5	23	29	50
52 003 93	VA01-0183	PKK 70-8-90	70	8,5	13	17	24,5	46	25
52 003 94	VA01-0184	PKK 70-10-90	70	10,5	13	17	24,5	45	25
52 003 95	VA01-0187	PKK 70-12-90	70	12,5	13	17	24,5	44	25
52 003 98	VA01-0274	PKK 95-10-90	95	10,5	15	20	29	80	25
52 003 99	VA01-0239	PKK 95-12-90	95	12,5	15	20	29	78	25
52 003 43	VA01-0240	PKK 95-16-90	95	17	15	20	29	75	25
52 003 44	VA01-0192	PKK 120-10-90	120	10,5	17	22	32	93	15
52 003 45	VA01-0275	PKK 120-12-90	120	12,5	17	22	32	91	15
52 003 47	VA01-0191	PKK 120-16-90	120	17	17	22	32	89	15
52 003 48	VA01-0243	PKK 150-10-90	150	11	19	25	36	147	10
52 003 49	VA01-0246	PKK 150-12-90	150	13	19	25	36	143	10
52 003 52	VA01-0249	PKK 150-16-90	150	17	19	25	36	133	10
52 003 53	VA01-0258	PKK 185-10-90	185	11	21	27	39	173	10
52 003 54	VA01-0260	PKK 185-12-90	185	13	21	27	39	170	10
52 003 67	VA01-0255	PKK 185-16-90	185	17	21	27	39	168	10
52 003 70	VA01-0073	PKK 240-12-90	240	13	24	30	44	210	5
52 003 72	VA01-0220	PKK 240-16-90	240	17	24	30	44	207	5
52 003 73	VA01-0279	PKK 240-20-90	240	21	24	30	44	207	5

Sähkönumero	Tuotekoodi	Tuotenimike	Johdin (mm <sup>2</sup> )	D (mm)	D1 (mm)	D2 (mm)	B (mm)	Paino (g)	Pakkausko (kpl)
52 003 59	VA01-0081	PKK 10-6-45	10	6,5	5	8	11,5	8	50
52 003 61	VA01-0158	PKK 10-8-45	10	8,5	5	8	13,5	8	50
52 003 62	VA01-0084	PKK 10-10-45	10	10,5	5	8	14	8	50
52 004 05	VA01-0083	PKK 16-6-45	16	6,5	6	9	13	10	50
52 004 06	VA01-0162	PKK 16-8-45	16	8,5	6	9	13	9	50
52 004 07	VA01-0251	PKK 16-10-45	16	10,5	6	9	16	10	50
52 004 09	VA01-0174	PKK 25-6-45	25	6,5	8	11	16	14	50
52 004 10	VA01-0167	PKK 25-8-45	25	8,5	8	11	17	13	50
52 004 11	VA01-0280	PKK 25-10-45	25	10,5	8	11	17	14	50
52 004 13	VA01-0179	PKK 35-6-45	35	6,5	9	13	18,5	25	50
52 004 14	VA01-0263	PKK 35-8-45	35	8,5	9	13	18,5	25	50
52 004 15	VA01-0264	PKK 35-10-45	35	10,5	9	13	18,5	24	50
52 004 17	VA01-0267	PKK 50-8-45	50	8,5	11	14,5	21	28	50
52 004 18	VA01-0271	PKK 50-10-45	50	10,5	11	14,5	21	27	50
52 004 19	VA01-0181	PKK 50-12-45	50	12,5	11	14,5	23	29	50
52 004 20	VA01-0273	PKK 70-8-45	70	8,5	13	17	24,5	46	25
52 004 21	VA01-0185	PKK 70-10-45	70	10,5	13	17	24,5	45	25
52 004 22	VA01-0186	PKK 70-12-45	70	12,5	13	17	24,5	44	25
52 004 24	VA01-0189	PKK 95-10-45	95	10,5	15	20	29	80	25
52 004 25	VA01-0190	PKK 95-12-45	95	12,5	15	20	29	78	25
52 011 95	VA01-0319	PKK 95-16-45	95	17	15	20	29	75	25
52 004 27	VA01-0281	PKK 120-10-45	120	10,5	17	22	32	93	15
52 004 28	VA01-0276	PKK 120-12-45	120	12,5	17	22	32	91	15
52 011 96	VA01-0320	PKK 120-16-45	120	17	17	22	32	89	15
52 004 30	VA01-0241	PKK 150-10-45	150	11	19	25	36	147	10
52 004 31	VA01-0245	PKK 150-12-45	150	13	19	25	36	143	10
52 011 97	VA01-0321	PKK 150-16-45	150	17	19	25	36	140	10
52 011 98	VA01-0322	PKK 185-10-45	185	11	21	27	39	173	10
52 011 99	VA01-0323	PKK 185-12-45	185	13	21	27	39	170	10
52 012 00	VA01-0324	PKK 185-16-45	185	17	21	27	39	168	10
52 004 33	VA01-0208	PKK 240-12-45	240	13	24	30	44	210	5
52 004 35	VA01-0219	PKK 240-16-45	240	17	24	30	44	207	5
52 012 01	VA01-0325	PKK 240-20-45	240	21	24	30	44	207	5



**Tuotetiedot**



# Cu-kaapelikengät

## PK-putkikaapelien puristustaulukko ja työkalut

PK-sarja	Kaapelin kuorintapitus (mm)	Elpress kuusioleuka		Elpress (PVL 350)		Elpress kuusioleuka		Klauke (K 50)		Klauke (EKM 60 ID-L)	Novopress V-puristus		Milwaukee (M18 ONEHCCT60)		HAUPA (SDE240-6M)	HILTI (NCR 60 D-22)
		Leuka nro	Puristus lkm	Leuka nro	Puristus lkm	Leuka nro	Puristus lkm	Leuka nro	Puristus lkm	Puristus lkm	Leuka nro	Puristus lkm	Leuka nro	Puristus lkm	Puristus lkm	Puristus lkm
PK-0,75	7	-	-	-	-	-	-	R501	1	-	-	-	-	-	-	-
PK-1,5	7	-	-	-	-	-	-	R501	1	-	-	-	-	-	-	-
PK-2,5	7	-	-	-	-	-	-	R501	1	-	-	-	-	-	-	-
PK-(4)/6	7,5	-	-	-	-	-	-	R502	1	-	-	-	-	-	-	-
PK-4/(6)	7,5	-	-	-	-	-	-	R502	1	-	-	-	-	-	-	-
PK-10	11	B8	1	MB8	1	13B8	1	R502	1	1	HPM400	1	R22 OU 10	1	1	1
PK-16	12	B9	1	MB9	1	13B9	1	-	-	1	HPM400	1	R22 OU 16	1	1	1
PK-25	13	B11	1	MB11	2	13B11	1	-	-	1	HPM400	1	R22 OU 25	2	1	1
PK-35	16	B13	1	MB13	2	13B13	1	-	-	1	HPM400	1	R22 OU 35	2	1	1
PK-50	21	B14,5	1	MB14,5	2	13B14,5	1	-	-	1	HPM400	1	R22 OU 50	2	1	1
PK-70	22	B17	1	MB17	3	13B17	1	-	-	1	HPM400	1	R22 OU 70	3	1	1
PK-95	26	B20	1	-	-	13B20	1	-	-	1	HPM400	1	R22 OU 95	3	1	1
PK-120	28	B22	1	-	-	13B22	2	-	-	1	HPM400	2	R22 OU 120	4	1	1
PK-150	31	B25	1	-	-	13B25	2	-	-	1	HPM400	2	R22 OU 150	4	1	1
PK-185	33	B27	1	-	-	13B27	2	-	-	1	HPM400	2	R22 OU 185	4	1	1
PK-240	37	B30	1	-	-	13B30	2	-	-	1	HPM400	2	R22 OU 240	4	1	1
PK-300	45	B32	1	-	-	13B32	2	-	-	-	HPM400	2	R22 OU 300	4	-	-
PK-400	48	B36	2	-	-	-	-	-	-	-	HPM400	2	-	-	-	-

## PKD-putkikaapelien puristustaulukko ja työkalut

PKD-sarja	Kaapelin kuorintapitus (mm)	Elpress kuusioleuka		Klauke (EK 22)		Klauke (K 50)		Klauke (EKM 60 ID-L)	Novopress V-puristus		Milwaukee (M18 HCCT)		HAUPA (SDE240-6M)	HILTI (NCR 60 D-22)
		Leuka nro	Puristus lkm	Leuka nro	Puristus lkm	Leuka nro	Puristus lkm	Puristus lkm	Leuka nro	Puristus lkm	Leuka nro	Puristus lkm	Puristus lkm	Puristus lkm
PKD-10	11	B7	1	R 22 / 10 mm <sup>2</sup>	1	R502	1	1	HPM400	1	-	-	1	1
PKD-16	13	B8,5	1	R 22 / 16 mm <sup>2</sup>	1	-	-	1	HPM400	1	R22 Cu 16	1	1	1
PKD-25	15	B10	1	R 22 / 25 mm <sup>2</sup>	2	-	-	1	HPM400	1	R22 Cu 25	2	1	1
PKD-35	17	B12	1	R 22 / 35 mm <sup>2</sup>	2	-	-	1	HPM400	1	R22 Cu 35	2	1	1
PKD-50	20	B14	1	R 22 / 50 mm <sup>2</sup>	2	-	-	1	HPM400	1	R22 Cu 50	2	1	1
PKD-70	22	B16	1	R 22 / 70 mm <sup>2</sup>	3	-	-	1	HPM400	1	R22 Cu 70	3	1	1
PKD-95	23	B18	1	R 22 / 95 mm <sup>2</sup>	3	-	-	1	HPM400	1	R22 Cu 95	3	1	1
PKD-120	27	B19	1	R 22 / 120 mm <sup>2</sup>	4	-	-	1	HPM400	2	R22 Cu 120	4	1	1
PKD-150	32	B22* / 13B22**	1* / 2**	R 22 / 150 mm <sup>2</sup>	4	-	-	1	HPM400	2	R22 Cu 150	4	1	1
PKD-185	35	B25* / 13B25**	1* / 2**	R 22 / 185 mm <sup>2</sup>	4	-	-	1	HPM400	2	R22 Cu 185	4	1	1
PKD-240	39	B27* / 13B27**	1* / 2**	R 22 / 240 mm <sup>2</sup>	4	-	-	1	HPM400	2	R22 Cu 240	4	1	1
PKD-300	47	B30* / 13B30**	1* / 2**	R 22 / 300 mm <sup>2</sup>	4	-	-	-	HPM400	2	R22 Cu 300	4	-	-
PKD-400	49	B32* / 13B32**	1* / 2**	-	-	-	-	-	HPM400	2	-	-	-	-

# JH Cu -jatkoliittimet ja RJ Cu -rinnakkaisjatkoliittimet

**Yleinen:** Jatkoliitin ja rinnakkaisjatkoliitin ovat Cu-johtimien ja käämien jatkamiseen ja haaroittamiseen tarkoitettuja liittimiä. Ounevan jatkoliittimet soveltuvat myös PEX-kaapeleille.

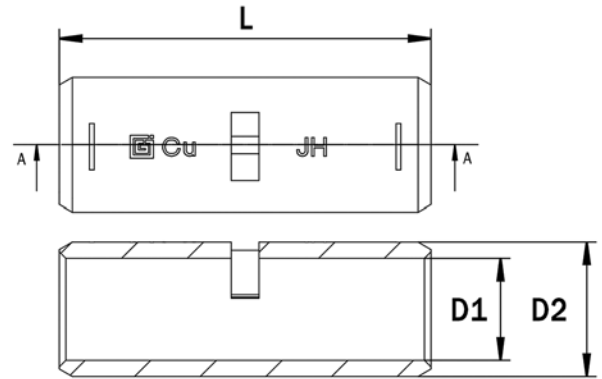
**Käyttötarkoitus:** Jatkoliitin ja rinnakkaisjatkoliitin ovat Cu-johtimien ja käämien jatkamiseen ja haaroittamiseen tarkoitettuja liittimiä. Asennuksessa voidaan käyttää tavallisimpia puristustyökaluja (katso sivu 11).

**Valmistusmateriaalit:** Ounevan jatkoliittimet on valmistettu 99,9 % puhtaasta kuparista ja pinnoitettu elektrolyttisesti tinalla.



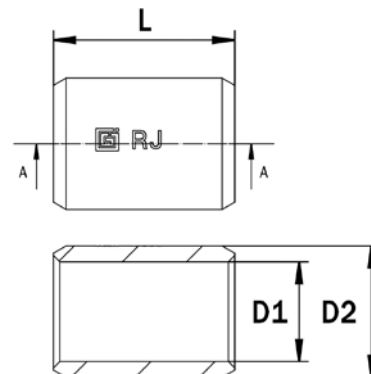
## JH-jatkoliittimet

Sähkönumero	Tuotekoodi	Tuotenimike	Johdin (mm <sup>2</sup> )	L (mm)	D1 (mm)	D2 (mm)	Paino (g)	Pakkausko (kpl)
52 066 00	VA03-0033	JH 0,75	0,75	14	1,4	3	1	100
52 066 05	VA03-0034	JH 1,5	1,5	14	1,6	3,4	1	100
52 066 10	VA03-0015	JH 2,0	2,5	15	2,3	3,9	1	100
52 017 40	VA03-0096	JH 2,5	2,5	15	2,6	4,2	1	100
52 066 20	VA03-0036	JH 6	6	19	3,6	6	3	100
52 066 25	VA03-0037	JH 10	10	21	5	8	6	100
52 066 30	VA03-0038	JH 16	16	29	6	9	9	100
52 066 35	VA03-0035	JH 25	25	35	8	11	14	100
52 066 40	VA03-0039	JH 35	35	35	9	13	22	100
52 066 45	VA03-0040	JH 50	50	40	11	14,5	25	50
52 066 50	VA03-0041	JH 70	70	40	13	17	33	50
52 066 55	VA03-0042	JH 95	95	55	15	20	67	50
52 066 60	VA03-0013	JH 120	120	55	17	22	74	50
52 066 65	VA03-0043	JH 150	150	55	19	25	99	25
52 066 70	VA03-0012	JH 185	185	70	21	27	138	25
52 066 75	VA03-0053	JH 240	240	70	22	29	156	25
52 066 80	VA03-0023	JH 300	300	75	24,5	31,5	180	10
52 066 85	VA03-0024	JH 400	400	100	30	38	210	10



## RJ-rinnakkaisjatkoliittimet

Sähkönumero	Tuotekoodi	Tuotenimike	Johtimet max (mm <sup>2</sup> )	L (mm)	D1 (mm)	D2 (mm)	Paino (g)	Pakkausko (kpl)
52012 80	VA03-0017	RJ 1,5	1,5	8	1,6	3,4	0,4	100
52 012 79	VA03-0016	RJ 2,0	2,5	8	2,3	3,9	0,6	100
52 017 39	VA03-0097	RJ 2,5	2,5	7	2,6	4,2	0,6	100
52 004 72	VA03-0026	RJ 6	6	10	3,6	6	2	100
52 004 73	VA03-0019	RJ 10	10	10	5	8	3	100
52 004 74	VA03-0020	RJ 16	16	14	6	9	4	100
52 004 97	VA03-0025	RJ 25	25	15	8	11	6	100
52 004 98	VA03-0021	RJ 35	35	19	9	13	10	100
52 004 99	VA03-0022	RJ 50	50	20	11	14,5	11	50
52 011 00	VA03-0032	RJ 70	70	20	13	17	15	50
52 011 03	VA03-0014	RJ 95	95	25	15	20	25	50
52 011 04	VA03-0027	RJ 120	120	27	17	22	30	50
52 011 09	VA03-0028	RJ 150	150	30	19	25	48	25
52 011 14	VA03-0029	RJ 185	185	35	21	27	56	25
52 011 18	VA03-0030	RJ 240	240	35	24	30	68	25
52 011 19	VA03-0031	RJ 300	300	40	26	32	83	10
52 012 19	VA03-0054	RJ 400	400	50	30	36	106	10

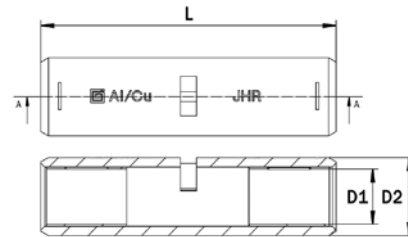


# JHR Al/Cu -jatkoliittimet



**Käyttötarkoitus:** Ounevan JHR-rasterijatkoliittimiä käytetään sekä alumiini- että kuparikaapeliin, sekä käämien jatkamiseen. Asennuksessa käytetään alla olevassa taulukossa esitellyjä puristustyökaluja.

**Valmistusmateriaalit:** Al/Cu-jatkoliittimet on valmistettu 99,9 % puhtaasta kuparista ja pinnoitettu elektrolyttisesti tinalla. Putken sisällä on messinkinen rasteriverkko.



Sähkötunnus	Tuotekoodi	Tuotenimike	Johdin (mm <sup>2</sup> )	L (mm)	D1 (mm)	D2 (mm)	Paino (g)	Pakkausko (kpl)
52 004 61	VA03-0057	JHR16	16	29	5,2	9	10	50
52 004 62	VA03-0044	JHR 25	25	40	7,2	11	16	50
52 004 63	VA03-0045	JHR 35	35	40	8,2	13	24	50
52 004 64	VA03-0046	JHR 50	50	55	10,2	14,5	27	50
52 004 66	VA03-0009	JHR 70	70	60	12,2	17	56	50
52 004 67	VA03-0047	JHR 95	95	60	14,2	20	79	50
52 004 68	VA03-0048	JHR 120	120	60	16,2	22	89	50
52 004 69	VA03-0011	JHR 150	150	75	18,2	25	103	25
52 004 71	VA03-0055	JHR 185	185	75	20,2	27	142	25
52 012 21	VA03-0080	JHR 240	240	75	23,2	30	168	25
52 012 23	VA03-0081	JHR 300	300	75	25,2	32	195	10
52 012 25	VA03-0082	JHR 400	400	100	29,2	36	222	10

## Tuotetiedot



## Cu-jatkoliittimien puristustaulukko ja työkalut

JH/RJ/JHR	Kaapelin kuorintapitus (mm)	Elpress kuusiolouka		Klauke (K 50)		Klauke (EKM 60 ID-L)	Novopress V-puristus		Milwaukee (M18 ONEHCCT60)		Elpress kuusiolouka		HAUPA (SDE240-6M)	HILT1 (NCR 60 D-22)
Koko (mm <sup>2</sup> )		Leuka nro	Puristus lkm	Leuka nro	Puristus lkm	Puristus lkm	Leuka nro	Puristus lkm	Leuka nro	Puristus lkm	Leuka nro	Puristus lkm	Puristus lkm	Puristus lkm
0,75	6*	-	-	R501	2* / 1**	-	-	-	-	-	-	-	-	-
1,5	7*	-	-	R501	2* / 1**	-	-	-	-	-	-	-	-	-
2,5	7*	-	-	R501	2* / 1**	-	-	-	-	-	-	-	-	-
(4)/6	9* / 9**	-	-	R502	2* / 1**	-	-	-	-	-	-	-	-	-
4/(6)	9* / 9**	-	-	R502	2* / 1**	-	-	-	-	-	-	-	-	-
10	10* / 10**	B8	2* / 1**	R502	2* / 1**	2* / 1**	HPM400	2* / 1**	R22 OU 10	2* / 1**	13B8	2* / 1**	2* / 1**	2* / 1**
16	14* / 14**	B9	2* / 1**	-	-	2* / 1**	HPM400	2* / 1**	R22 OU 16	4* / 2**	13B9	2* / 1**	2* / 1**	2* / 1**
25	16* / 15**	B11	2* / 1**	-	-	2* / 1**	HPM400	2* / 1**	R22 OU 25	4* / 2**	13B11	2* / 1**	2* / 1**	2* / 1**
35	16* / 16**	B13	2* / 1**	-	-	2* / 1**	HPM400	2* / 1**	R22 OU 35	4* / 2**	13B13	2* / 1**	2* / 1**	2* / 1**
50	19* / 18**	B14,5	2* / 1**	-	-	2* / 1**	HPM400	2* / 1**	R22 OU 50	4* / 3**	13B14,5	2* / 1**	2* / 1**	2* / 1**
70	19* / 18**	B17	2* / 1**	-	-	2* / 1**	HPM400	2* / 1**	R22 OU 70	4* / 3**	13B17	2* / 1**	2* / 1**	2* / 1**
95	21* / 20**	B20	2* / 1**	-	-	2* / 1**	HPM400	2* / 1**	R22 OU 95	6* / 3**	13B20	2* / 1**	2* / 1**	2* / 1**
120	21* / 22**	B22	2* / 1**	-	-	2* / 1**	HPM400	4* / 2**	R22 OU 120	6* / 3**	13B22	4* / 2**	2* / 1**	2* / 1**
150	26* / 26**	B25	2* / 1**	-	-	2* / 1**	HPM400	4* / 2**	R22 OU 150	6* / 3**	13B25	4* / 2**	2* / 1**	2* / 1**
185	34* / 30**	B27	2* / 1**	-	-	2* / 1**	HPM400	4* / 2**	R22 OU 185	8* / 4**	13B27	4* / 2**	2* / 1**	2* / 1**
240	34* / 30**	B30	2* / 1**	-	-	2* / 1**	HPM400	4* / 2**	R22 OU 240	8* / 4**	13B30	4* / 2**	2* / 1**	2* / 1**
300	36* / 35**	B32	2* / 1**	-	-	-	HPM400	4* / 2**	R22 OU 300	8* / 4**	13B32	4* / 2**	-	-
400	36* / 40**	B36	2* / 1**	-	-	-	HPM400	4* / 2**	-	-	-	-	-	-

\*JH/JHR \*\*RJ

## Eristyksen läpäisevä jatkoliitin

Momenttiruuvilla asennettava jatkoliitin on tarkoitettu kuorimattoman kaapelin asentamiseen kosketussuojausta vaativissa olosuhteissa. Liittimeen kytketty 400 mm hienosäikeinen kuparijohdin.

Sähkötunnus	Tuotekoodi	Johdin (mm <sup>2</sup> )	Kaapelityyppi	Paino (g)	Pakkausko (kpl)
52 023 03	VA03-0119	Al 25-50/Cu 16	Musta NEK	120	9
53 023 04	VA03-0120	Al 25-50/Cu 16	Ruskea NEK	120	9
54 023 05	VA03-0121	Al 25-50/Cu 16	Harmaa NEK	120	9
55 023 06	VA03-0122	Al 25-50/Cu 16	Sininen NEK	120	9
56 023 07	VA03-0123	Al 25-50/Cu 16	Keltainen/vihreä NEK	120	9
56 023 09	VA03-0125	Al 25-50/ 2xCu 16	Keltainen/vihreä + Sininen NEK	200	9

## Tuotetiedot



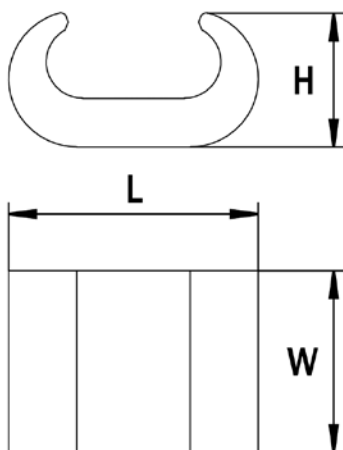
# C-haaroitusliittimet



**Yleinen:** Liittimissä on leimaus joka sisältää: valmistajan logon, materiaalin, liittintyyppin ja käytettävät johdinkoot. Liittimet on suunniteltu käytettäväksi Cu-johdinten kanssa.

**Käyttötarkoitus:** C-haaroitusliittimet ovat tarkoitettu maadoitus- ja ukkosjohtimien sekä vastaavien jatkamiseen ja haaroittamiseen.

**Valmistusmateriaalit:** C-liittimien materiaali on suulakepuristettua 99,9% puhdasta kuparia.



### Tuotetiedot



Sähkönumero	Tuotekoodi	Tuotenimike	Johdin (mm <sup>2</sup> )	L (mm)	H (mm)	W (mm)	Puristusleuat (Elpress)	Paino (g)	Pakkausko (kpl)
50 403 04	VA05-0010	C4	6-10/6-10	13	8	12	BC4	5	100
50 403 00	VA05-0011	C5	10-16/10-16	16	10	15	BC5	10	100
50 403 05	VA05-0001	C6-3	16-25/6	19	12	16	BC6	19	100
50 403 06	VA05-0002	C6	16-25/16-25	22	11,8	16	BC6	18	100
50 403 01	VA05-0012	C8-6	25-35/16-25	28	18	22,7	BC8-9	60	50
50 403 08	VA05-0003	C8	25-35/25-35	28	18	23	BC8-9	58	50
50 403 10	VA05-0008	C9-6	35-50/16-25	28	18	23	BC8-9	58	50
50 403 02	VA05-0013	C9-8	35-50/25-35	28	18	23	BC8-9	56	50
50 403 09	VA05-0004	C9	35-50/35-50	28	18	23	BC8-9	51	50
50 403 03	VA05-0014	C11-8	50-70/25-35	31	19	23	BC11	63	50
50 403 07	VA05-0015	C11-9	50-70/35-50	31	19	23	BC11	60	50
50 403 11	VA05-0005	C11	50-70/50-70	31	19	24	BC11	59	50
50 403 12	VA05-0016	C13-8	70-95/25-35	35	22	25	BC13* / 13BC13	89	50
50 403 14	VA05-0017	C13-9	70-95/35-50	35	22	25	BC13* / 13BC13	87	50
50 403 16	VA05-0018	C13-11	70-95/50-70	35	22	25	BC13* / 13BC13	82	50
50 403 13	VA05-0007	C13	70-95/70-95	35	22	25	BC13* / 13BC13	74	50
50 403 17	VA05-0019	C15-8	95-120/25-35	41	26	30	BC15* / 13BC15	152	25
50 403 18	VA05-0020	C15-9	95-120/35-50	41	26	30	BC15* / 13BC15	149	25
50 403 19	VA05-0021	C15-11	95-120/50-70	41	26	30	BC15* / 13BC15	144	25
50 403 20	VA05-0022	C15-13	95-120/70-95	41	26	30	BC15* / 13BC15	136	25
50 403 15	VA05-0006	C15	95-120/95-120	41	26	30	BC15* / 13BC15	123	25
50 403 22	VA05-0024	C16-9	120-150/35-50	53	30	35	25BC16*	264	10
50 403 21	VA05-0023	C16	120-150/120-150	53	30	35	25BC16*	232	10

\* Ei soveltu Elpress 1300 -sarjan työkaluun

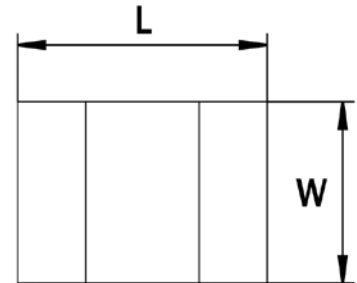
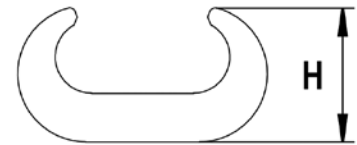
# Tinatut C-haaroitusliittimet



C-liittimet löydet nyt myös tinattuina.  
Haastaviin ympäristöolosuhteisiin.

Sähkönumero	Tuotekoodi	Tuotenimike	Johdin (mm <sup>2</sup> )	L (mm)	H (mm)	W (mm)	Puristusleuat (Elpress)	Paino (g)	Pakkausko (kpl)
50 403 33	VA05-0029	C4 TINATTU	6-10/6-10	13	8	12	BC4	5	100
50 403 32	VA05-0030	C5 TINATTU	10-16/10-16	16	10	15	BC5	10	100
50 403 24	VA05-0031	C6-3 TINATTU	16-25/6	19	12	16	BC6	19	100
50 403 26	VA05-0026	C6 TINATTU	16-25/16-25	22	11,8	16	BC6	18	100
50 403 34	VA05-0032	C8-6 TINATTU	25-35/16-25	28	18	22,7	BC8-9	60	50
50 403 28	VA05-0033	C8 TINATTU	25-35/25-35	28	18	23	BC8-9	58	50
50 403 36	VA05-0034	C9-6 TINATTU	35-50/16-25	28	18	23	BC8-9	58	50
50 403 38	VA05-0035	C9-8 TINATTU	35-50/25-35	28	18	23	BC8-9	56	50
50 403 29	VA05-0036	C9 TINATTU	35-50/35-50	28	18	23	BC8-9	51	50
50 403 42	VA05-0037	C11-8 TINATTU	50-70/25-35	31	19	23	BC11	63	50
50 403 43	VA05-0038	C11-9 TINATTU	50-70/35-50	31	19	23	BC11	60	50
50 403 30	VA05-0027	C11 TINATTU	50-70/50-70	31	19	24	BC11	59	50
50 403 44	VA05-0039	C13-8 TINATTU	70-95/25-35	35	22	25	BC13* / 13BC13	89	50
50 403 46	VA05-0040	C13-9 TINATTU	70-95/35-50	35	22	25	BC13* / 13BC13	87	50
50 403 48	VA05-0041	C13-11 TINATTU	70-95/50-70	35	22	25	BC13* / 13BC13	82	50
50 403 49	VA05-0046	C13 TINATTU	70-95/70-95	35	22	25	BC13* / 13BC13	74	50
50 403 51	VA05-0042	C15-8 TINATTU	95-120/25-35	41	26	30	BC15* / 13BC15	152	25
50 403 53	VA05-0043	C15-9 TINATTU	95-120/35-50	41	26	30	BC15* / 13BC15	149	25
50 403 55	VA05-0044	C15-11 TINATTU	95-120/50-70	41	26	30	BC15* / 13BC15	144	25
50 403 57	VA05-0045	C15-13 TINATTU	95-120/70-95	41	26	30	BC15* / 13BC15	136	25
50 403 31	VA05-0028	C15 TINATTU	95-120/95-120	41	26	30	BC15* / 13BC15	123	25
50 403 59	VA05-0047	C16 TINATTU	120-150/35-50	53	30	35	25BC16*	264	10
50 403 58	VA05-0048	C16-9 TINATTU	120-150/120-150	53	30	35	25BC16*	232	10

\*Ei sovellu Elpress 1300 -sarjan työkaluun



### Tuotetiedot



## Ruuvikaapelikengä

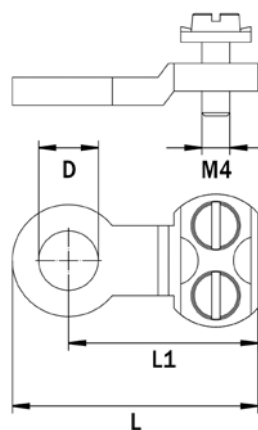
**Yleinen:** Ruuvikaapelikengä soveltuu Cu-johtimille. Asennus ei vaadi erityisiä asennustyökaluja.

**Käyttötarkoitus:** Ruuvikaapelikengä on tarkoitettu Cu-kaapeleiden sekä käämien, johtimien ja kiskojen päättämiseen, kytkemiseen ja haaroittamiseen.

### Valmistusmateriaalit:

Liitinosa on valmistettu 99,9 % puhtaasta kuparista, ruuvi ja sanka ovat sinkittyä terästä.

### Tuotetiedot



Sähkönumero	Tuotekoodi	Tuotenimike	Johdin (mm <sup>2</sup> )	L (mm)	L1 (mm)	D (mm)	Kristysruuvi	Paino (g)	Pakkausko (kpl)
52 003 30	VA06-0001	RKK 1,5-16	1,5-16	26	20	8,5	M4	19	100

## Al-kaapelikengät OLA



**Yleinen:** Liittimen mukana toimitetaan kartiomainen aluslaatta ja kaksi (2) kappaletta paineentasaus-aluslaattoja. Al-liittimen asennuksessa voidaan käyttää alla olevassa taulukossa esitelyjä puristustyökaluja. Liittimissä on liitosrasvatut kytkentätilat.

**Käyttötarkoitus:** Al-liitin OLA on puristettava kaapelikengä alumiinijohtimelle. Kuivissa tiloissa Al-kaapelikengä voidaan liittää liitosrasvaa käyttäen myös tinattuihin, hopeoituihin ja pinnoittamattomiin kuparikiskoihin. Liitin sopii myös PEX-kaapeleille.

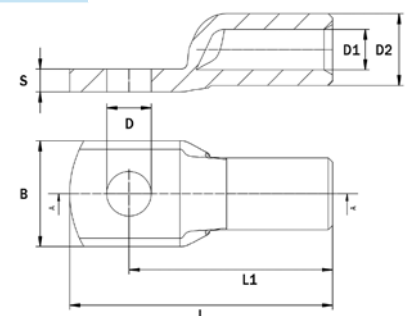
**Valmistusmateriaalit:** Pinnoittamaton alumiini

Sähkönumero	Tuotekoodi	Tuotenimike	Johdin (mm <sup>2</sup> )	D (mm)	L (mm)	L1 (mm)	D1 (mm)	D2 (mm)	B (mm)	S (mm)	Paino (g)	Pakkausko (kpl/ps tai itk)
52 023 30	VB01-0073	OLA 16-8	16	8,5	53	41,5	5,4	11	18	3,5	5	3 / 30
52 012 03	VB01-0066	OLA 16-12	16	12,5	66	49,5	5,4	11	18	3,5	7	3 / 30
52 023 35	VB01-0002	OLA 25-8	25	8,5	53,5	42,5	6,8	13	20	4	8	3 / 30
52 004 51	VB01-0026	OLA 25-12	25	12,5	65	49	6,8	13	20	4,5	9	3 / 30
52 023 40	VB01-0003	OLA 35-8	35	8,5	54,5	43,5	8,2	15	20	5	12	3 / 30
52 012 05	VB01-0024	OLA 35-12	35	12,5	66	49	8,2	15	20	5,5	14	3 / 30
52 023 45	VB01-0058	OLA 50-10	50	10,5	61,5	48	9,6	17	25	6	17	3 / 30
52 012 07	VB01-0029	OLA 50-12	50	12,5	67	50,5	9,6	17	25	6	20	3 / 30
52 023 50	VB01-0059	OLA 70-10	70	10,5	74	60	11,5	21	25	9	40	3 / 30
52 004 52	VB01-0067	OLA 70-12	70	12,5	80	63	11,5	21	32	7	45	3 / 30
52 023 55	VB01-0060	OLA 95-12	95	12,5	88	70	13,5	23	32	9	58	3 / 30
52 012 09	VB01-0036	OLA 120-10	120	10,5	87	69	15,5	26	32	10	72	3 / 30
52 023 60	VB01-0061	OLA 120-12	120	12,5	87	70	15,5	26	32	10	71	3 / 30
52 023 65	VB01-0062	OLA 150-12	150	12,5	94	76	16,5	26	32	9	71	3 / 30
52 012 11	VB01-0070	OLA 150-16	150	16,5	94	77	16,5	26	40	8	79	3 / 30
52 012 78	VB01-0037	OLA 185-10	185	10,5	98	80	18,7	29	34	10	92	3 / 90
52 023 70	VB01-0063	OLA 185-12	185	12,5	98	80	18,7	29	34	10	91	3 / 30
52 012 13	VB01-0031	OLA 185-16	185	16,5	111,5	89,5	18,7	29	41	10	106	3 / 30
52 023 75	VB01-0064	OLA 240-12	240	12,5	111,5	94	21	31	40	10	112	3 / 30
52 012 15	VB01-0038	OLA 240-16	240	17	125	102,5	21	31	44	10	129	3 / 30
52 023 80	VB01-0065	OLA 300-12	300	12,5	98	80	22,5	33	40	10	104	3 / 30
52 012 17	VB01-0074	OLA 300-16	300	17	112	88,5	22,5	33	46	10	123	3 / 30
52 004 01	VB01-0001	OLA 800-2x14	800	2 14	261	201/241	36	60	40	20	964	1/15

## OLA puristustaulukko ja työkalut

OLA	Kaapelin kuorintapituus (mm)	Elpress (kuusioleuka)		Burndy (pyöröleuka)		Novopress HP 300		Novopress HP 400		Thomas & Betts TBM-8		Klauke (EKM 60 ID-L)	HAUPA (SDE240-6M)	HILTI (NCR 60 D-22)
		Leuka nro	Puristus lkm	Leuka nro	Puristus lkm	Leuka nro	Puristus lkm	Leuka nro	Puristus lkm	Leuka nro	Puristus lkm			
OLA 16	30	B11	2	U237	2	-	-	-	-	13461 Brown	2	1	1	-
OLA 25	30	B13	2	U250	4	-	-	-	-	13462 Green	2	1	1	-
OLA 35	35	B14,5	2	U250	4	35-50	3	16-400	3	13462 Black	3	1	1	-
OLA 50	40	B16	2	U252	4	35-50	3	16-400	3	13464 Tan	3	1	1	1
OLA 70	45	B20	2	U166	3	70-240	3	16-400	3	13464 Ruby	3	1	1	1
OLA 95	50	B22	2	U247	2	70-240	3	16-400	3	13465 White	4	2	2	2
OLA 120	55	B25	2	U249	3	70-240	3	16-400	3	13467 Blue	4	2	2	2
OLA 150	55	B25	2	U249	3	70-240	3	16-400	3	13467 Blue	4	2	2	2
OLA 185	60	B28*	2	U251	3	70-240	3	16-400	3	-	-	2	2	2
OLA 240	65	B30*	2	U316	3	70-240	4	16-400	3	-	-	2	2	2
OLA 300	65	B32*	2	U317	3	70-240	3	16-400	3	-	-	-	-	-
OLA 800	130	Elpress matriisipuristus/Matriisipidike: V1471/ Matriisi: W60M/Tuurma: W60D/Yhteensä kaksi (2) kpl puristuksia												

\*Ei sovi PVL 1300 -sarjan puristimelle





# Al-jatkoliittimet OJA

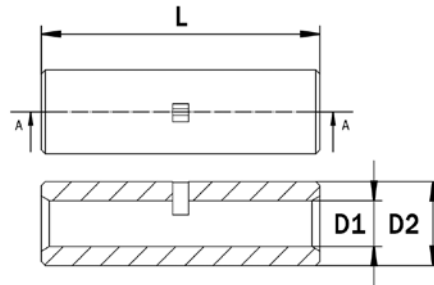
**Yleinen:** Al-jatkoliittimen asennuksessa voidaan käyttää alla olevassa taulukossa esiteltyjä puristustyökaluja. Liittimissä on liitosrasvatut kytkentätilat.

**Käyttötarkoitus:** Al-jatkoholkki OJA on puristettava jatkoliitin alumiinijohtimille. Liitin sopii myös PEX-kaapeleille.

**Valmistusmateriaalit:** Pinnoittamaton alumiini



Sähkönumero	Tuotekoodi	Tuotenimike	Johdin (mm <sup>2</sup> )	L (mm)	D1 (mm)	D2 (mm)	Paino (g)	Pakkausko (kpl/ps tai ltk)
52 073 30	VB02-0010	OJA 16	16	50	5,4	11	11	3 / 30
52 073 35	VB02-0011	OJA 25	25	60	6,8	13	17	3 / 30
52 073 40	VB02-0001	OJA 35	35	60	8,2	15	21	3 / 30
52 073 45	VB02-0002	OJA 50	50	70	9,6	17	31	3 / 30
52 073 50	VB02-0003	OJA 70	70	70	11,5	21	49	3 / 30
52 073 55	VB02-0004	OJA 95	95	90	13,5	23	69	3 / 30
52 073 60	VB02-0005	OJA 120	120	90	15,5	26	87	3 / 30
52 073 65	VB02-0006	OJA 150	150	100	16,5	26	84	3 / 30
52 073 70	VB02-0007	OJA 185	185	100	18,7	29	111	3 / 30
52 073 75	VB02-0008	OJA 240	240	120	21	31	138	3 / 30
52 073 80	VB02-0009	OJA 300	300	120	22,5	33	121	3 / 30
52 004 02	VB02-0012	OJA 800	800	288	36	60	1379	1/15



## OJA puristustaulukko ja työkalut

OJA	Kaapelin kuorintapituus	Elpress (kuusioleuka)		Burdny (pyöröleuka)		Novopress HP 300		Novopress HP 400		Thomas & Betts TBM-8		Klauke (EKM 60 ID-L)	HAUPA (SDE240-6M)	HILTI (NCR 60 D-22)
OJA - koko (mm <sup>2</sup> )	(mm)	Leuka nro	Puristus lkm	Leuka nro	Puristus lkm	Leuka nro	Puristus lkm	Leuka nro	Puristus lkm	Leuka nro	Puristus lkm	Puristus lkm	Puristus lkm	Puristus lkm
OJA 16	30	B11	4	U237	2	-	-	-	-	13461 Brown	6	2	2	-
OJA 25	35	B13	4	U250	8	-	-	-	-	13462 Green	6	2	2	-
OJA 35	35	B14,5	4	U250	8	35-50	6	16-400	6	13462 Black	6	2	2	-
OJA 50	40	B16	4	U252	8	35-50	6	16-400	6	13464 Tan	6	2	2	2
OJA 70	40	B20	4	U166	6	70-240	6	16-400	6	13464 Ruby	6	2	2	2
OJA 95	50	B22	4	U247	4	70-240	6	16-400	6	13465 White	8	4	4	4
OJA 120	50	B25	4	U249	4	70-240	6	16-400	6	13467 Blue	8	4	4	4
OJA 150	55	B25	4	U249	4	70-240	6	16-400	6	13467 Blue	8	4	4	4
OJA 185	55	B28*	4	U251	6	70-240	6	16-400	6	-	-	4	4	4
OJA 240	55	B30*	4	U316	6	70-240	6	16-400	6	-	-	4	4	4
OJA 300	60	B32*	4	U317	6	70-240	6	16-400	6	-	-	-	-	-
OLA 800	130	Elpress matriisipuristus/Matriisipidike: V1471/ Matriisi: W60M/Tuurma: W60D/Yhteensä neljä (4) kpl puristuksia												

\*Ei sovi PVL 1300 -sarjan puristimelle

# Al/Cu-siirtymäliittimet OSCU



**Yleinen:** Liittimen mukana toimitetaan kartiomainen aluslaatta ja kaksi (2) kappaletta paineentasaus-aluslaattoja. Liittimissä on liitosrasvatut kytkentätilat. Siirtymäliittimen asennuksessa voidaan käyttää alla olevassa taulukossa esiteltyjä puristustyökaluja.

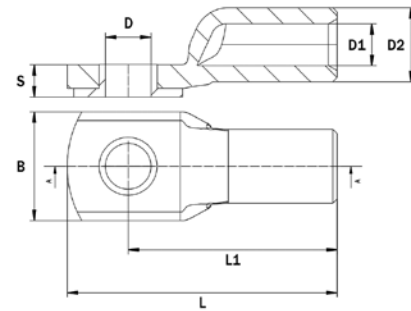
**Käyttötarkoitus:** Al/Cu-siirtymäliitin OSCU on puristettava kaapelikengä alumiinijohtimille, kun ne halutaan suoraan liittää tinattuihin, hopeoituihin ja pinnoittamattomiin kuparikiskoihin myös kosteissa tiloissa. Liitin sopii myös PEX-kaapeleille.

**Valmistusmateriaalit:** Pinnoittamaton alumiini, tinapinnoitettu kupari



Sähkonumero	Tuotekoodi	Tuotenimike	Johdin (mm <sup>2</sup> )	D (mm)	L (mm)	L1 (mm)	D1 (mm)	D2 (mm)	B (mm)	S (mm)	Paino (g)	Pakkausko (kpl/ps tai ltk)
52 030 30	VB03-0001	OSCU 16-8	16	8,5	53	41,5	5,4	11	18	6	27	3 / 30
52 030 35	VB03-0002	OSCU 25-8	25	8,5	53,5	42,5	6,8	13	20	7	31	3 / 30
52 030 40	VB03-0003	OSCU 35-8	35	8,5	54,5	43,5	8,2	15	20	8	36	3 / 30
52 030 45	VB03-0004	OSCU 50-10	50	10,5	61,5	48	9,6	17	25	8	53	3 / 30
52 030 50	VB03-0005	OSCU 70-10	70	10,5	74	60	11,5	21	25	12	99	3 / 30
52 030 55	VB03-0006	OSCU 95-12	95	12,5	88	70	13,5	23	32	12	120	3 / 30
52 030 60	VB03-0007	OSCU 120-12	120	12,5	87	70	15,5	26	32	14	133	3 / 30
52 030 65	VB03-0008	OSCU 150-12	150	12,5	94	76	16,5	26	32	12	133	3 / 30
52 030 70	VB03-0009	OSCU 185-12	185	12,5	98	80	18,7	29	34	14	156	3 / 30
52 030 75	VB03-0010	OSCU 240-12	240	12,5	111,5	94	21	31	40	13	187	3 / 30
52 030 80	VB03-0011	OSCU 300-12	300	12,5	98	80	22,5	33	40	14	180	3 / 30

## Tuotetiedot



## OSCU puristustaulukko ja työkalut

OSCU	Kaapelin kuorintapitus (mm)	Elpress (kuusioleuka)		Burndy (pyöröleuka)		Novopress HP 300		Novopress HP 400		Thomas & Betts TBM-8		Klauke (EKM 60 ID-L)	HAUPA (SDE240-6M)	HILTI (NCR 60 D-22)
OSCU - koko (mm <sup>2</sup> )	(mm)	Leuka nro	Puristus lkm	Leuka nro	Puristus lkm	Leuka nro	Puristus lkm	Leuka nro	Puristus lkm	Leuka nro	Puristus lkm	Puristus lkm	Puristus lkm	Puristus lkm
OSCU 16	30	B11	2	U237	2	-	-	-	-	13461 Brown	2	1	1	-
OSCU 25	30	B13	2	U250	4	-	-	-	-	13462 Green	2	1	1	-
OSCU 35	35	B14,5	2	U250	4	35-50	3	16-400	3	13462 Black	3	1	1	-
OSCU 50	40	B16	2	U252	4	35-50	3	16-400	3	13464 Tan	3	1	1	1
OSCU 70	45	B20	2	U166	3	70-240	3	16-400	3	13464 Ruby	3	1	1	1
OSCU 95	50	B22	2	U247	2	70-240	3	16-400	3	13465 White	4	2	2	2
OSCU 120	55	B25	2	U249	3	70-240	3	16-400	3	13467 Blue	4	2	2	2
OSCU 150	55	B25	2	U249	3	70-240	3	16-400	3	13467 Blue	4	2	2	2
OSCU 185	60	B28*	2	U251	3	70-240	3	16-400	3	-	-	2	2	2
OSCU 240	65	B30*	2	U316	3	70-240	4	16-400	3	-	-	2	2	2
OSCU 300	65	B32*	2	U317	3	70-240	3	16-400	3	-	-	-	-	-

\*Ei sovi PVL 1300 -sarjan puristimelle



## Ruuvattavat Al/Cu-kaapelikengät ROLA



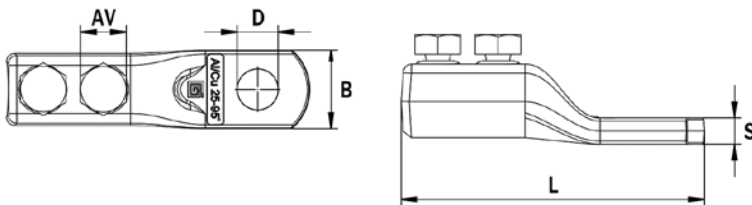
**Yleinen:** Liitos tehdään momenttiruuveilla, joilloin asennus on pysyvä. Liittimissä on liitosrasvatut kytkentätilat.

**Käyttötarkoitus:** ROLA-alumiiniliitin soveltuu sekä alumiini-, että kuparikaapelien liittämiseen.

**Valmistusmateriaalit:**  
Liitinsrunko: Tinapinnoitettu alumiini



Sähkönnumero	Tuotekoodi	Tuotenimike	Johdin (mm <sup>2</sup> )	Kiristysmomentti	D (mm)	AV (mm)	L (mm)	B (mm)	S (mm)	Paino (g)	Pakkauskoko (kpl)
52 011 74	VB05-0001	ROLA 10-50 M12 Al-Cu	10-50	7-10 Nm	12,5	10	77	20	7	49	3
52 011 82	VB05-0002	ROLA 25-95 M12 Al-Cu	25-95	21-27 Nm	12,5	14	93	24	8	107	3
52 011 83	VB05-0003	ROLA 95-185 M12 Al-Cu	95-185	36-43 Nm	12,5	18	103	29	9	163	3
52 011 87	VB05-0004	ROLA 185-300 M12 Al-Cu	185-300	48-56 Nm	12,5	22	123	34	10	300	3



## Ruuvattavat Al/Al-jatkoliittimet



**Yleinen:** Liitos tehdään momenttiruuveilla, joilloin asennus on pysyvä. Liittimissä on liitosrasvatut kytkentätilat.

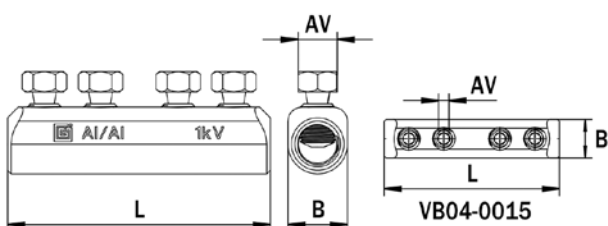
**Käyttötarkoitus:** Ruuvattava jatkoliitin soveltuu alumiini-kaapeleiden jatkamiseen kokoalueilla 6-300 mm<sup>2</sup>. Malliston pienin liitin käy myös kuparikaapeleille. Liittimien asennus tehdään momenttiruuveilla (PI. 6-25 jatkoliitin, joka asennetaan kuusiokoloavaimella).

**Valmistusmateriaalit:**  
Liitinsrunko: Pinnoittamaton alumiini

**Standardi:** EN IEC 61238-1-1:2019



Sähkönnumero	Tuotekoodi	Tyyppi	Johdin (mm <sup>2</sup> )	L (mm)	B (mm)	AV (mm)	P	Pakkauskoko (kpl)
52 012 82	VB04-0015	4-ruuvinen 1 kV	6-25 Al/Cu	50	11	3	15	4/40
52 017 04	VB04-0027	2-ruuvinen 1 kV	16-50 Al	43	17	11	26	4/40
52 017 05	VB04-0016	4-ruuvinen 1 kV	16-50 Al	75	17	11	47	4/40
52 017 03	VB04-0028	2-ruuvinen 1 kV	70-95 Al	51	20	14	35	4/40
52 017 06	VB04-0017	4-ruuvinen 1 kV	70-95 Al	91	20	14	65	4/40
52 017 07	VB04-0018	4-ruuvinen 1 kV	120-185 Al	112	29	18	150	4/40
52 017 08	VB04-0019	4-ruuvinen 1 kV	240-300 Al	136	36	22	309	4/40



# Pienjännitekaapelijatkokset



**Yleinen:** Pakkaukset sisältävät jatkoliittimet, kaapeli- ja johdinkutisteet, hiomapaperia ja kaapelinpuhdistusliinan 4- tai 5-johdinjärjestelmän kytkemistä varten.

Ruuviliittimissä on valmiiksi liitosrasvalla käsitellyt kytkentätilat. Liittimien asennus tehdään momenttiruuveilla (Pl. 1,5-6 jatko-liittimet, jotka liitetään puristustyökaluilla ja 6-25 jatkoliitin, joka asennetaan kuusio-koloavaimella).

**Käyttötarkoitus:** Ruuvijatkollisia pakkauksia käytetään 4- ja 5-johdimisten <1 kV käyttöjännitteen kaapelien jatkamiseen. Ruuvijatkokset soveltuvat esimerkiksi AXMK-liitoksiin.

#### Valmistusmateriaalit:

Liittimet: Alumiini (VB04-0031: tinattu kupari)  
Lämpökutisteet: Modifioitu Polyeteeni

**Standardit:** EN 61238-1:2003

#### Jatkospakkaukset 4-johdin järjestelmään (Al/Al)

Sähkönumero	Tuotekoodi	Tuotenimike	Johdin (mm <sup>2</sup> )	Paino (g)	Pakkausko (kpl)
52 012 86	VB04-0021	Al/Al Pienjännitejatkospakkaus 16-50 mm <sup>2</sup>	4xAl 16-50	564	Tilauksen mukaan
52 012 87	VB04-0022	Al/Al Pienjännitejatkospakkaus 3x16-50 + 6-25 mm <sup>2</sup>	3xAl 16-50 + 1xAl/Cu 6-25	404	Tilauksen mukaan
52 012 88	VB04-0023	Al/Al Pienjännitejatkospakkaus 4x70-95 mm <sup>2</sup>	4xAl 70-95	842	Tilauksen mukaan
52 012 89	VB04-0024	Al/Al Pienjännitejatkospakkaus 3x70-95 + 6-25 mm <sup>2</sup>	3xAl 70-95 + 1xAl/Cu 6-25	786	Tilauksen mukaan
52 012 90	VB04-0025	Al/Al Pienjännitejatkospakkaus 4x120-185 mm <sup>2</sup>	4xAl 120-185	1371	Tilauksen mukaan
52 012 91	VB04-0026	Al/Al Pienjännitejatkospakkaus 4x240-300 mm <sup>2</sup>	4xAl 240-300	2167	Tilauksen mukaan

#### Jatkospakkaukset 5-johdin järjestelmään (Al/Al)

Sähkönumero	Tuotekoodi	Tuotenimike	Johdin (mm <sup>2</sup> )	Paino (g)	Pakkausko (kpl)
52 017 11	VB04-0031	Pienjännitejatkospakkaus 5x1,5-6 mm <sup>2</sup>	5xCu 1,5-6	100	Tilauksen mukaan
52 017 13	VB04-0034	Pienjännitejatkospakkaus 5x6-25 mm <sup>2</sup>	5xAl/Cu 6-25	235	Tilauksen mukaan
52 017 14	VB04-0035	Pienjännitejatkospakkaus 4x16-50 + 6-25 mm <sup>2</sup>	4xAl 16-50 + 1xAl/Cu 6-25	420	Tilauksen mukaan
52 017 15	VB04-0036	Pienjännitejatkospakkaus 4x70-95 + 16-50 mm <sup>2</sup>	4xAl 70-95 + 1xAl/Cu 16-50	860	Tilauksen mukaan
52 017 16	VB04-0037	Pienjännitejatkospakkaus 4x120-185 mm <sup>2</sup> + 70-95 mm <sup>2</sup>	4xAl 120-185 + 1xAl/Cu 70-95	1400	Tilauksen mukaan
52 017 17	VB04-0038	Pienjännitejatkospakkaus 4x240-300 mm <sup>2</sup> + 70-95 mm <sup>2</sup>	4xAl 240-300 + 1xAl/Cu 70-95	2200	Tilauksen mukaan

#### Tuotetiedot



# Ruuvattavat Al/Cu-jatkoliittimet



**Yleinen:** Liitos tehdään momenttiruuveilla, jolloin asennus on pysyvä. Liittimissä on liitosrasvatut kytkentätilat.

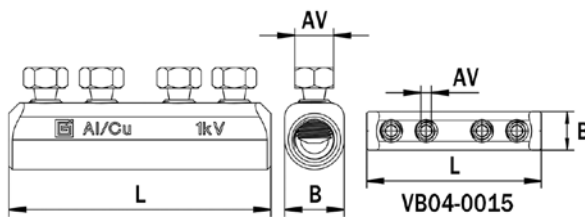
**Käyttötarkoitus:** Ruuvattava väliseinällä varustettu jatkoliitin soveltuu alumiini- ja kuparikaapeleiden jatkamiseen kokoalueilla 6-300 mm<sup>2</sup>. Väliseinä mahdollistaa alumiinikaapelin jatkamisen kuparikaapelilla. Liittimien asennus tehdään momenttiruuveilla (Pl. 6-25 jatkoliitin, joka asennetaan kuusiokoloavaimella).

#### Valmistusmateriaalit:

Liitinkrunko: tinapinnoitettu alumiini

Standardi: EN IEC 61238-1-1:2019

Sähkönumero	Tuotekoodi	Tyyppi	Johdin (mm <sup>2</sup> )	L (mm)	B (mm)	AV (mm)	Paino (g)	Pakkausko (kpl)
52 012 82	VB04-0015	4-ruuvinen 1 kV	6-25 Al/Cu	50	11	3	15	4/40
52 017 44	VB04-0040	4-ruuvinen 1 kV	16-50 Al/Cu	75	17	11	50	4/40
52 017 48	VB04-0041	4-ruuvinen 1 kV	70-95 Al/Cu	91	20	14	66	4/40
52 017 49	VB04-0042	4-ruuvinen 1 kV	120-185 Al/Cu	112	29	18	184	4/40
52 017 53	VB04-0043	4-ruuvinen 1 kV	240-300 Al/Cu	136	36	22	312	4/40



#### Tuotetiedot



#### Jatkospakkaukset 4-johdinjärjestelmään (Al/Cu)

Sähkönumero	Tuotekoodi	Tuotenimike	Johdin (mm <sup>2</sup> )	Paino (g)	Pakkausko (kpl)
52 012 85	VB04-0020	Al/Cu Pienjännitejatkospakkaus 4x6-25 mm <sup>2</sup>	4xAl/Cu 6-25	225	Tilauksen mukaan
52 017 58	VB04-0044	Al/Cu Pienjännitejatkospakkaus 16-50 mm <sup>2</sup>	4xAl/Cu 16-50	576	Tilauksen mukaan
52 017 59	VB04-0045	Al/Cu Pienjännitejatkospakkaus 4x70-95 mm <sup>2</sup>	4xAl/Cu 70-95	846	Tilauksen mukaan
52 017 63	VB04-0046	Al/Cu Pienjännitejatkospakkaus 4x120-185 mm <sup>2</sup>	4xAl/Cu 120-185	1507	Tilauksen mukaan
52 017 64	VB04-0047	Al/Cu Pienjännitejatkospakkaus 4x240-300 mm <sup>2</sup>	4xAl/Cu 240-300	2179	Tilauksen mukaan

# OL-yleisliittimet

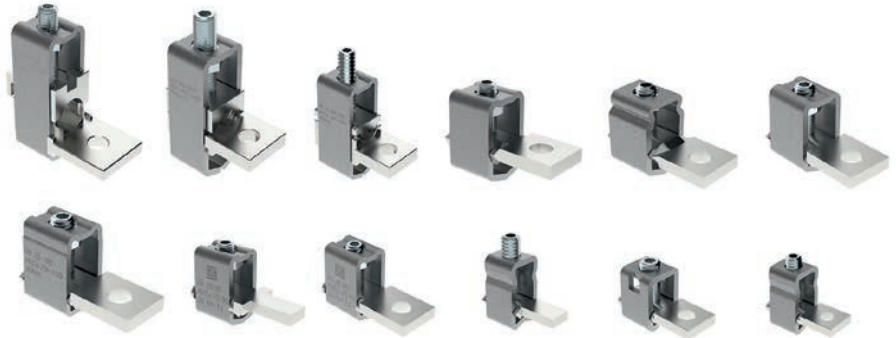


**Yleinen:** Ouneva OL-yleisliitin on Al- ja Cu-johtimille (6–300 mm<sup>2</sup>) tarkoitettu liitin, joka voidaan asentaa ilman erikoistyökaluja kuusiokoloavaimella.

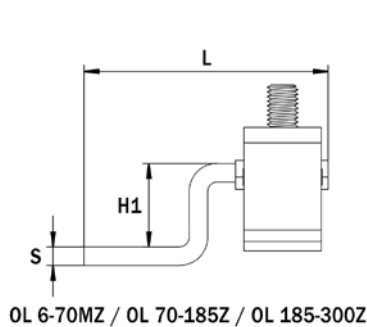
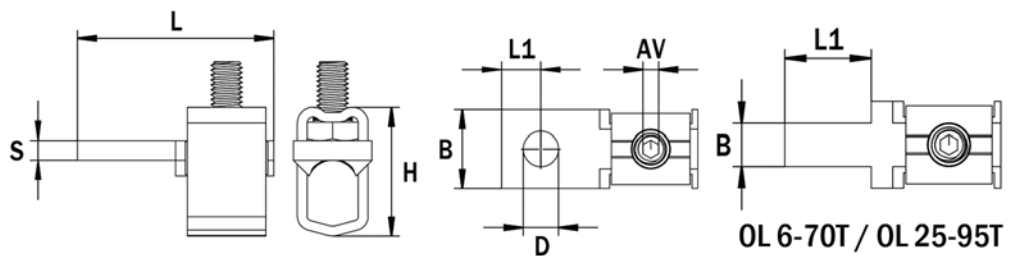
**Käyttötarkoitus:** OL-yleisliittimet soveltuvat kytkentöihin monenlaisissa sähkökojeissa ja -kojeistoissa.

**Valmistusmateriaalit:** Liittimen kehys on valmistettu ruostumattomasta teräksestä ja liitinkisko tinatusta kuparista.

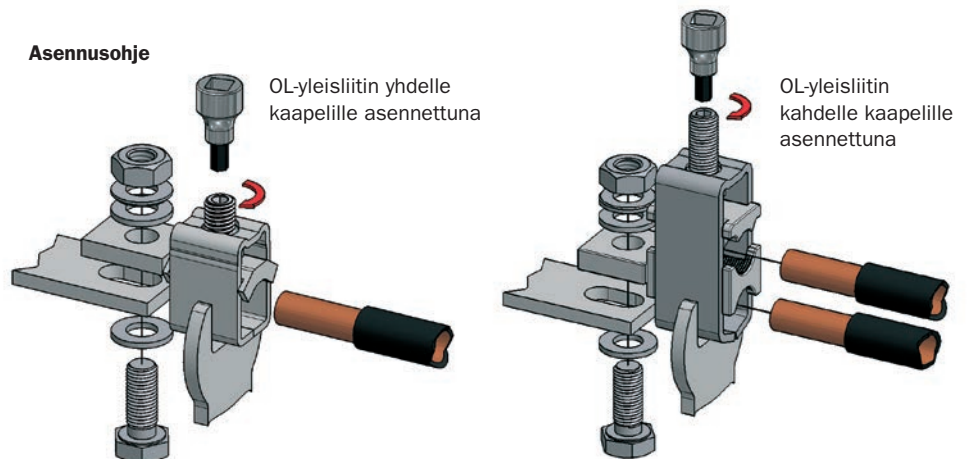
**Standardit:** UL 486E



Sähkönumero	Tuotekoodi	Tuotenimike	Johdin (mm <sup>2</sup> )	In (A)	D (mm)	H (mm)	H1 (mm)	L (mm)	L1 (mm)	B (mm)	AV (mm)	S (mm)	Kiristysmomentti	Paino (g)	Pakkausko (kpl)
19 141 91	VC01-0002	OL 6-70	1xAl/Cu 6-70	270	7	30	-	37	7,5	15	4	4	5,6 Nm (6-70 mm <sup>2</sup> )	44	30
19 141 92	VC01-0006	OL 6-70M	1xAl/Cu 6-70	270	7	23	-	37	7,5	15	4	4	5,6 Nm (6-70 mm <sup>2</sup> )	36	30
19 141 97	VC01-0028	OL 6-70T	1xAl/Cu 6-70	270	-	30	-	38	18	10	4	4	5,6 Nm (6-70 mm <sup>2</sup> )	44	30
19 123 87	VC01-0007	OL 6-70MZ	1xAl/Cu 6-70	270	7	23	15	46	8	15	4	4	5,6 Nm (6-70 mm <sup>2</sup> )	47	30
19 141 93	VC01-0005	OL 25-95 D9	1xAl/Cu 25-95	320	9	33	-	50	13	20	4	5	20 Nm (25-95 mm <sup>2</sup> )	76	15
19 123 86	VC01-0024	OL 25-95 D11	1xAl/Cu 25-95	320	11	33	-	50	13	20	4	5	20 Nm (25-95 mm <sup>2</sup> )	74	15
19 141 98	VC01-0029	OL 25-95T	1xAl/Cu 25-95	320	-	33	-	50	20	10	4	5	20 Nm (25-95 mm <sup>2</sup> )	69	15
19 120 15	VC01-0013	OL 25-150	1xAl/Cu 25-150	285	11	38	-	60	13,5	23	5	6	30 Nm (25-150 mm <sup>2</sup> )	131	15
19 123 30	VC01-0008	OL 70-185Z	1xAl/Cu 70-185	400	13	38	27	79	15,5	25	5	6	40 Nm (70-185 mm <sup>2</sup> )	195	15
19 123 38	VC01-0030	OL 95-240M D9	1xAl/Cu 95-240	400	9	40	-	61	12	25	5	6	40 Nm (95-240 mm <sup>2</sup> )	142	15
19 141 87	VC01-0020	OL 95-240M D11	1xAl/Cu 95-240	400	11	40	-	61	12	25	5	6	40 Nm (95-240 mm <sup>2</sup> )	140	15
19 141 95	VC01-0001	OL 185-300	1xAl/Cu 185-300	560	13	52	-	76	17	30	6	8	70 Nm (185-300 mm <sup>2</sup> )	287	3
19 123 33	VC01-0009	OL 185-300Z	1xAl/Cu 185-300	560	13	52	30	87	16,5	30	6	8	70 Nm (185-300 mm <sup>2</sup> )	350	3
19 120 19	VC01-0011	OL 2x(50-150)	2xAl/Cu 50-150	579	11	64	-	59	12	25	5	8	40 Nm (50-150 mm <sup>2</sup> )	240	3
19 120 20	VC01-0014	OL 2x(95-240) D11	2xAl/Cu 95-240	806	11	78	-	60	13	30	6	8	70 Nm (95-240 mm <sup>2</sup> )	345	3
19 123 57	VC01-0031	OL 2x(95-240) D13	2xAl/Cu 95-240	806	13	78	-	60	13	30	6	8	70 Nm (95-240 mm <sup>2</sup> )	343	3
19 141 39	VC01-0019	OL 2x(185-300)	2xAl/Cu 185-300	800	13	91	-	85	20	38	6	8	70 Nm (185-300 mm <sup>2</sup> )	544	3



### Asennusohje



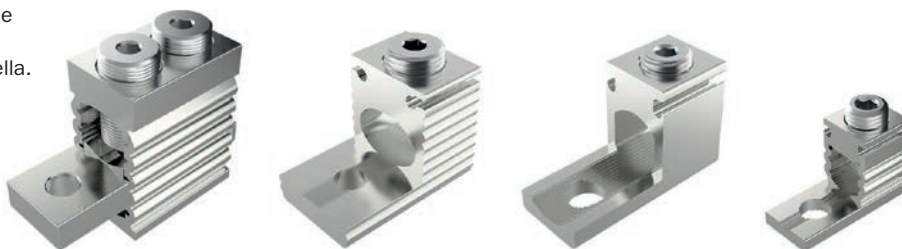
# OT-yleisliittimet



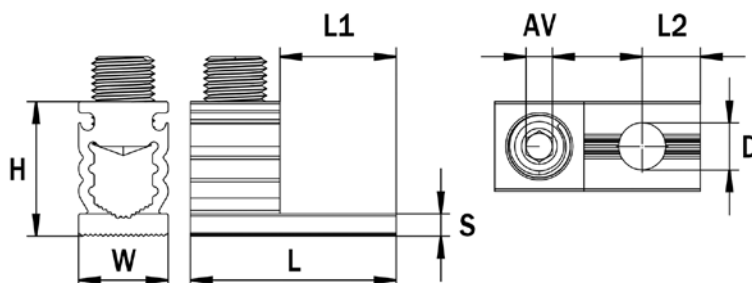
**Yleinen:** Ouneva OT-yleisliitin on Al- ja Cu-johtimille (1,5–300 mm<sup>2</sup>) tarkoitettu liitin, joka voidaan asentaa ilman erikoistyökaluja kuusiokoloavaimella.

**Käyttötarkoitus:** OT-yleisliittimet soveltuvat kytkentöihin monenlaisissa sähkökojeissa ja -kojeistoissa.

**Valmistusmateriaalit:** Liitin ja kiristysruuvi on valmistettu alumiinista ja pinnoitettu tinalla.



Sähkönumero	Tuotekoodi	Tuotenimike	Johdin (mm <sup>2</sup> )	Un (V)	In (A)	L (mm)	L1 (mm)	L2 (mm)	W (mm)	H (mm)	D (mm)	S (mm)	AV (mm)	Kiristysmomentti	Paino (g)	Pakkausko (kpl)
19 123 04	VC02-0006	OT 1,5-50	1xAl/Cu 1,5-50	690	160	35	21	10,5	14	21,5	8,5	4	5	3,5 Nm (1,5-10 mm <sup>2</sup> ), 10 Nm (16-50 mm <sup>2</sup> )	10	30
19 123 00	VC02-0001	OT 6-95	1xAl/Cu 6-95	690	245	46	26	13	20	30	10,5	5	6	12 Nm (6-35 mm <sup>2</sup> ), 22 Nm (50-95 mm <sup>2</sup> )	22	30
19 123 01	VC02-0003	OT 16-120	1xAl/Cu 16-120	690	280	64	37	17	25	35	12,5	6	6	12 Nm (16-35 mm <sup>2</sup> ), 25 Nm (50-120 mm <sup>2</sup> )	50	30
19 123 06	VC02-0013	OT 25-150	1xAl/Cu 25-150	690	280	62	35	15	26	39	12,5	7,25	6	14 Nm (25-150 mm <sup>2</sup> ), 30 Nm (70-150 mm <sup>2</sup> )	58	20
19 123 05	VC02-0007	OT 35-240	1xAl/Cu 35-240	690	425	74	37	15	32	44	12,5	8	8	26 Nm (35-120 mm <sup>2</sup> ), 40 Nm (150-240 mm <sup>2</sup> )	115	10
19 123 08	VC02-0015	OT 95-300	1xAl/Cu 95-300	690	490	64	36	18	32	48	12,5	10,5	6	33 Nm (95-185 mm <sup>2</sup> ), 60 Nm (240-300 mm <sup>2</sup> )	134	10
19 123 03	VC02-0005	OT 2x(25-120)	2xAl/Cu 25-120	690	400	74	28	13	26	62	11	13	6	10 Nm (25-35 mm <sup>2</sup> ), 20 Nm (50-120 mm <sup>2</sup> )	186	10
19 123 02	VC02-0004	OT 2x(70-240)	2xAl/Cu 70-240	690	630	99	35	15	38	70	13	13	8	35 Nm (70-120 mm <sup>2</sup> ), 45 Nm (150-240 mm <sup>2</sup> )	456	10



# Eristetyt OLE-yleisliittimet



**Yleinen:** Ouneva OLE-yleisliitin on Al- ja Cu-johtimille (6–300 mm<sup>2</sup>) tarkoitettu liitin, joka voidaan asentaa ilman erikoistyökaluja kuusiokoloavaimella. Eristetty yleisliitin on sama tuote kuin OL-liitin (**sivu 20**) varustettuna eristysalustalla ja sangansuojalla. Useita liittimiä voidaan asentaa vierekkäin kiinnittämällä eristysalustat ruuvilla toisiinsa.

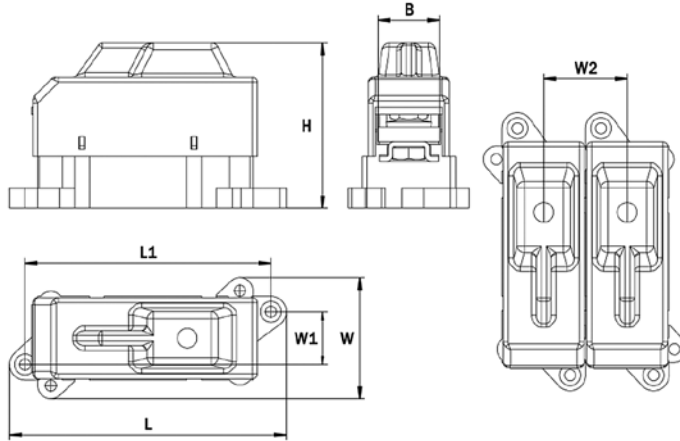
**Käyttötarkoitus:** OLE-yleisliittimet soveltuvat kytkentöihin monenlaisissa sähkökojeissa ja -kojeistoissa. Tuote asennetaan ruuvilla kiinnitettävään alustaan.

**Valmistusmateriaalit:**

Liittimen kehys: Ruostumaton teräs

Liitinkisko: Tinattu kupari

Kotelo: Polykarbonaatti ja polypropyleeni



Sähkönumero	Tuotekoodi	Tuotenimike	Johdin (mm <sup>2</sup> )	Un (V)	In (A)	L (mm)	L1 (mm)	H (mm)	W (mm)	W1 (mm)	W2 (mm)	B (mm)	Kiristysmomentti	Paino (g)	Pakkausko (kpl)
19 141 40	VC03-0001	OLE 25-95	1xAl/Cu 25-95	690	320	87	77	60	40	16,6	29	20	20 Nm (25-95 mm <sup>2</sup> )	119	12
19 141 41	VC03-0002	OLE 95-185	1xAl/Cu 95-185	690	400	112	100	68	49	21,4	34	25	40 Nm (95-185 mm <sup>2</sup> )	237	10
19 141 42	VC03-0003	OLE 185-300	1xAl/Cu 185-300	690	560	143	127	86	57	30	41	30	70 Nm (185-300 mm <sup>2</sup> )	260	8

# Eristetyt OTE-yleisliittimet



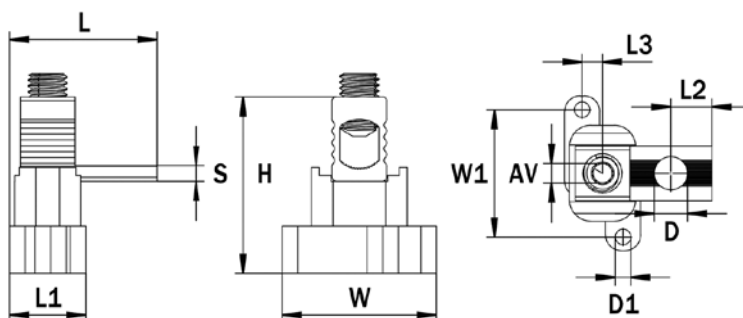
**Yleinen:** OTE-liittimet ovat vastaavia tuotteita kuin OT-liittimet (sivu 21), mutta ne on varustettu eristysalustalla. Liittimet ovat ruuviasennettavia ja ne on mahdollista asentaa vierekkäin kiinnittämällä eristysalustat toisiinsa.

**Käyttötarkoitus:** Ounevan OTE-eristetyt yleisliittimet ovat tarkoitettu Al- ja Cu-kaapeleiden (1,5–300 mm<sup>2</sup>) liittämiseen. Esimerkkikäyttökohteita ovat muun muassa sähkökojeet ja -kojeistot.

### Valmistusmateriaalit:

Liitinrunko: Tinattu alumiini

Eristysalusta: Polyamidi



Sähkönnumero	Tuotekoodi	Tuotenumike	Johdin (mm <sup>2</sup> )	Un (V)	In (A)	L (mm)	L1 (mm)	L2 (mm)	L3 (mm)	H (mm)	W (mm)	W1 (mm)	D (mm)	D1 (mm)	S (mm)	AV (mm)	Kiristysmomentti	Paino (g)	Pakkausko (kpl)
19 123 13	VC04-0007	OTE 1,5-50	1xAl/Cu 1,5-50	690	160	37,8	19,5	10,5	5,25	44,5	39,5	32,5	8,5	4	4	5	3,5 Nm (1,5-10 mm <sup>2</sup> ), 10 Nm (16-50 mm <sup>2</sup> )	20	30
19 123 09	VC04-0003	OTE 6-95	1xAl/Cu 6-95	690	245	45,8	19,5	13	5,25	54	39,5	32,5	10,5	4	5	6	12 Nm (6-35 mm <sup>2</sup> ), 22 Nm (50-95 mm <sup>2</sup> )	32	30
19 123 10	VC04-0004	OTE 16-120	1xAl/Cu 16-120	690	280	64	25,5	17	5,25	57	57,5	50,5	12,5	4	6	6	12 Nm (16-35 mm <sup>2</sup> ), 25 Nm (50-120 mm <sup>2</sup> )	66	30
19 123 14	VC04-0008	OTE 25-150	1xAl/Cu 25-150	690	280	62	25,5	15	5,25	61	57,5	50,5	12,5	4	7,25	6	14 Nm (25-150 mm <sup>2</sup> ), 30 Nm (70-150 mm <sup>2</sup> )	74	20
19 123 16	VC04-0010	OTE 35-240	1xAl/Cu 35-240	690	425	74	25,5	15	5,25	67,5	57,5	50,5	12,5	4	8	8	26 Nm (35-120 mm <sup>2</sup> ), 40 Nm (150-240 mm <sup>2</sup> )	131	20
19 123 15	VC04-0009	OTE 95-300	1xAl/Cu 95-300	690	490	64	26	18	5,25	73	57,5	50,5	12,5	4	10,5	6	33 Nm (95-185 mm <sup>2</sup> ), 60 Nm (240-300 mm <sup>2</sup> )	152	10
19 123 12	VC04-0006	OTE 2x(25-120)	2xAl/Cu 25-120	690	400	77	58	13	21	89	74	58	11	6	13	6	10 Nm (25-35 mm <sup>2</sup> ), 20 Nm (50-120 mm <sup>2</sup> )	250	10
19 123 11	VC04-0005	OTE 2x(70-240)	2xAl/Cu 70-240	690	630	99	58	15	21	99	74	58	13	6	13	8	35 Nm (70-120 mm <sup>2</sup> ), 45 Nm (150-240 mm <sup>2</sup> )	522	8

# OTL-yleisliittimet

**YLEINEN:** OTL-yleisliittimet tarjoavat markkinoiden parasta laatua ja ominaisuuksia, jotka lisäävät liittimien käyttökohteita, turvallisuutta ja asennuksen helppoutta. Valmiiksi liitosrasvatut kytkentätilat sekä kuusiokoloruuveilla tehtävä liitos takaavat helpon ja nopean asennuksen.

Liittimien kompakti koko mahdollistaa tehokkaan tilankäytön myös ahtaissa asennustiloissa.

**KÄYTTÖTARKOITUS:** Ounevan OTL-yleisliittimet ovat tarkoitettu alumiini- ja kuparikaapeleiden liittämiseen ja haaroittamiseen.

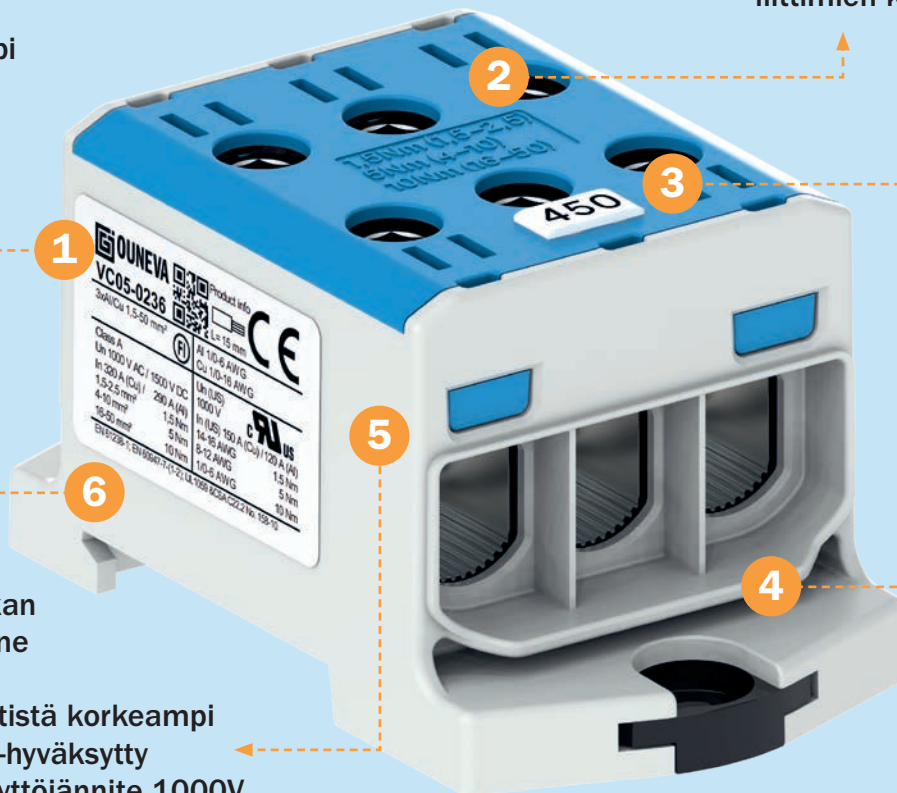
**VALMISTUSMATERIAALIT:** OTL-yleisliittimien runko on tinattua alumiinia, kosketussuojaus UL 94 V-0-luokan polyamidia.

**STANDARDIT:** EN 60947-7-1:2009, EN 61238-1:2003, UL1059 ja CSA C22.2 No 158-10

## Kuusi syytä valita OTL-yleisliitin

Entistä korkeampi käyttöjännite  
1000 V AC /  
1500 V DC

Kiristysmomentit kätevästi liittimien kansissa



Paikat merkintä-nastoille  
5 mm leveys, esim. Partex TX

Turvallinen UL 94 V0-luokan muoviraaka-aine

Asennusta helpottavat johdinkaulukset

Entistä korkeampi UL-hyväksytty käyttöjännite 1000V

Materiaaliluokitus UL94 testistandardin mukaan (pystysuora palotesti)

Materiaaliluokka	94V-0	94V-1	94V-2
Palamisaika / testikappale ensimmäisen liekin poistamisen jälkeen	≤ 10 sek	≤ 30 sek	≤ 30 sek
Yhteensä palamisaika kaikille 5:lle testikappaleelle liekin poistamisen jälkeen	≤ 50 sek	≤ 250 sek	≤ 250 sek
Palamisaika / testikappale toisen liekin poistamisen jälkeen	≤ 30 sek	≤ 60 sek	≤ 60 sek
Testikappaleen alapuolelle sijoitetun kankaan syttyminen tippuvista pisaroista sallittu	Ei	Ei	Kyllä



## SERTIFIINTI JA TURVALLISUUS

Varmista aina, että valitset luotettavan ja turvallisen, sertifioidun sähköliittimen. Sähkökeskusten ja -laitteistojen vaatimukset kuparijohtimien liitoksille on määritetty standardissa EN 60947-7-1:2009. Kaikkien sähkökeskusten sisällä käytettävien liittimien tulee täyttää tämän standardin vaatimukset. Alumiinijohtimia käytettäessä tulee liittimen täyttää standardin EN 61238-1:2003 määrit-

tämät vaatimukset. Standardin EN 61238-1:2003 mukaisesti testatut ja sertifioidut liittimet jaetaan kahteen luokkaan.

- Class A (oikosulikutestattu) - käyttökohteita mm. syöttöliitännät, laitteistot/keskukset, muu yleiskäyttö
- Class B (ei oikosulikutestattu) - käyttökohteita vain suljetut, erillisellä pikasulakkeella suojatut piirit

Ounevan OTL-liitinperheen tuotteet ovat testattuja ja sertifioituja A-luokan sähköliittimiä, jotka soveltuvat sekä kupari- että alumiinijohtimille.

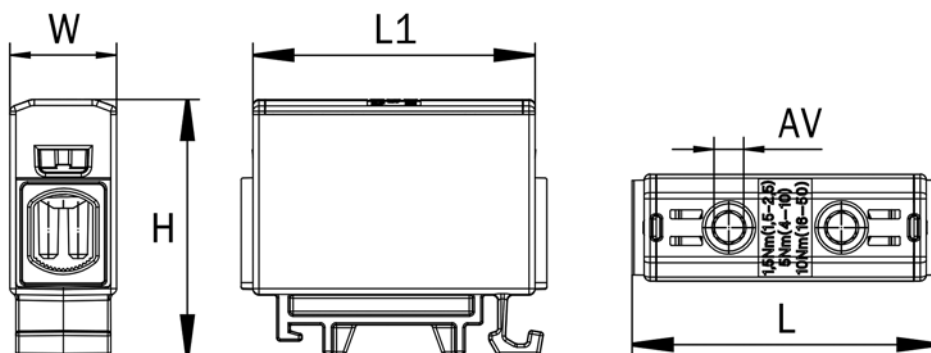
Varmistuaksesi liittimen turvallisuudesta, varmista aina että siitä löytyvät CE ja Class A -merkinnät sekä sertifioijan tunnus, kuten FI-merkki.



## OTL-yleisliittimet


**OTL-yleisliittimet**  
**1xAl/Cu 1,5-50 mm<sup>2</sup>**

Asennetaan DIN-kiskoon.

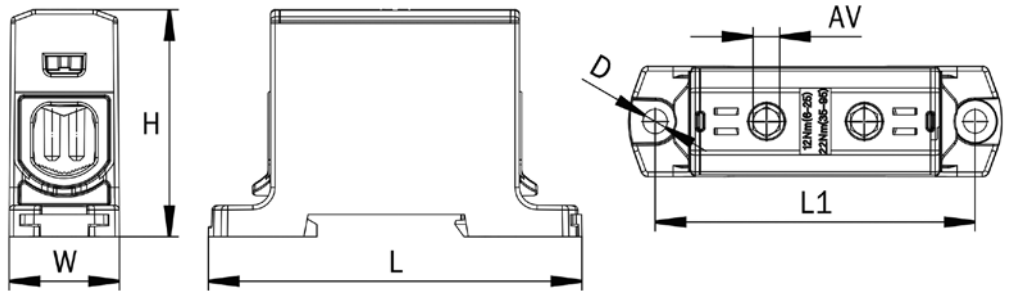


Sähkönumero	Tuotekoodi	Väri	Johdin (mm <sup>2</sup> )	Un (V)	In (A)	Kiristysmomentti	L (mm)	L1 (mm)	H (mm)	W (mm)	AV (mm)	Paino (g)	Pakkausko (kpl)	UL-hyväksyntä
19 141 00	VC05-0010	Harmaa	1xAl/Cu 1,5-16	1000 V AC / 1500 V DC	82 (Cu)/ 75 (Al)	1,5 Nm (1,5 mm <sup>2</sup> ), 3,5 Nm (2,5-6 mm <sup>2</sup> ), 7 Nm (10-16 mm <sup>2</sup> )	46,8	42	39,7	13,5	4	17	66	Kyllä
19 141 01	VC05-0001	Sininen												Kyllä
19 141 02	VC05-0045	Kelta/Vihreä												Kyllä
19 120 10	VC05-0140	Punainen												Kyllä
19 120 14	VC05-0141	Musta												Kyllä
19 120 59	VC05-0191	Harmaa	1xAl/Cu 2,5-35	1000 V AC / 1500 V DC	135 (Cu)/ 120 (Al)	3 Nm (2,5-16 mm <sup>2</sup> ), 6 Nm (25-35 mm <sup>2</sup> )	47	45	40	16	4	27	54	Kyllä
19 120 60	VC05-0192	Sininen												Kyllä
19 120 61	VC05-0193	Kelta/Vihreä												Kyllä
19 123 56	VC05-0245	Punainen												Kyllä
19 123 55	VC05-0244	Musta												Kyllä
19 141 03	VC05-0013	Harmaa	1xAl/Cu 1,5-50	1000 V AC / 1500 V DC	160 (Cu)/ 145 (Al)	1,5 Nm (1,5-2,5 mm <sup>2</sup> ), 5 Nm (4-10 mm <sup>2</sup> ), 10 Nm (16-50 mm <sup>2</sup> )	51,6	48	43	18	5	31	48	Kyllä
19 141 04	VC05-0046	Sininen												Kyllä
19 141 05	VC05-0047	Kelta/Vihreä												Kyllä
19 120 24	VC05-0142	Punainen												Kyllä
19 120 25	VC05-0143	Musta												Kyllä

## OTL-yleisliittimet

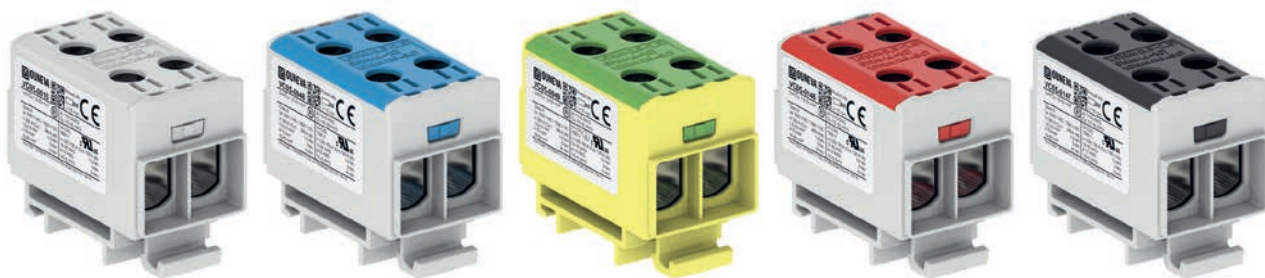

**OTL-yleisliittimet**  
**1xAl/Cu 6-300 mm<sup>2</sup>**

Ruuvi- tai DIN-kiskokiinnityksellä. DIN-kiskokiinnitys on varustettu asennusta nopeuttavalla ClickSet™ -kiinnitysmekanismeilla.

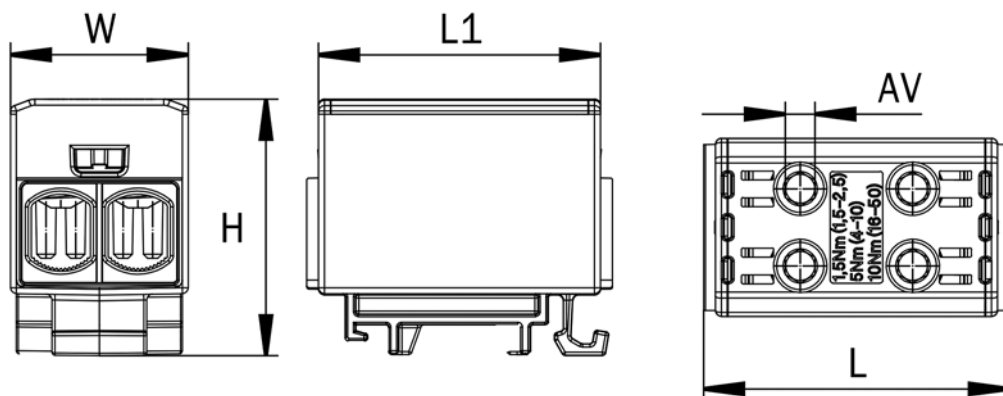


Sähkönumero	Tuotekoodi	Väri	Johdin (mm <sup>2</sup> )	Un (V)	In (A)	Kiristysmomentti	L (mm)	L1 (mm)	H (mm)	H1 (mm)	W (mm)	AV (mm)	D (mm)	Paino (g)	Pakkausko (kpl)	UL-hyväksyntä
19 141 12	VC05-0019	Harmaa	1xAl/Cu 6-95	1000 V AC / 1500 V DC	245 (Cu)/ 220 (Al)	12 Nm (6-25 mm <sup>2</sup> ), 22 Nm (35-95mm <sup>2</sup> )	84	72	51	7	25	6	5,5	68	24	Kyllä
19 141 13	VC05-0050	Sininen														Kyllä
19 141 14	VC05-0051	Kelta/Vihreä														Kyllä
19 120 26	VC05-0144	Punainen														Kyllä
19 120 27	VC05-0145	Musta														Kyllä
19 141 24	VC05-0028	Harmaa	1xAl/Cu 25-150	1000 V AC / 1500 V DC	320 (Cu)/ 290 (Al)	14 Nm (25-50 mm <sup>2</sup> ), 35 Nm (70-150 mm <sup>2</sup> )	84	72	54	7	31	6	5,5	103	24	Kyllä
19 141 25	VC05-0029	Sininen														Kyllä
19 141 26	VC05-0030	Kelta/Vihreä														Kyllä
19 143 38	VC05-0475	Punainen														Kyllä
19 143 39	VC05-0476	Musta														Kyllä
19 141 30	VC05-0034	Harmaa	1xAl/Cu 35-240	1000 V AC / 1500 V DC	425 (Cu)/ 380 (Al)	26 Nm (35-120 mm <sup>2</sup> ), 46 Nm (150-240 mm <sup>2</sup> )	106	94	65	7	37	8	5,5	194	24	Kyllä
19 141 31	VC05-0035	Sininen														Kyllä
19 141 32	VC05-0036	Kelta/Vihreä														Kyllä
19 143 40	VC05-0477	Punainen														Kyllä
19 143 41	VC05-0478	Musta														Kyllä
19 123 70	VC05-0213	Harmaa	1xAl/Cu 95-300	1000 V AC / 1500 V DC	490 (Cu) / 440 (Al)	30 Nm (95-150 mm <sup>2</sup> ), 60 Nm (185-300 mm <sup>2</sup> )	122	110	71	7	44	8	5,5	195	3	Ei
19 123 71	VC05-0214	Sininen														Ei
19 123 72	VC05-0215	Kelta/Vihreä														Ei
19 143 65	VC05-0493	Punainen														Ei
20 143 66	VC05-0494	Musta														Ei

## OTL-yleisliittimet


**OTL-yleisliitin**  
**2xAl/Cu 1,5-50 mm<sup>2</sup>**

DIN-kiskokiinnityksellä,  
haaroitusliitin



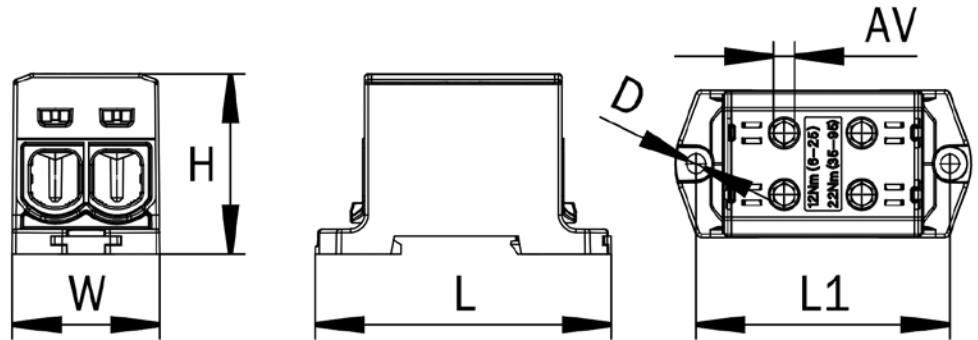
Sähkönumero	Tuotekoodi	Väri	Johdin (mm <sup>2</sup> )	Un (V)	In (A)	Kiritusmomentti	L (mm)	L1 (mm)	H (mm)	W (mm)	AV (mm)	Paino (g)	Pakkausko (kpl)	UL-hyväksyntä
19 120 73	VC05-0153	Harmaa	2xAl/Cu 2,5-35	1000 V AC / 1500 V DC	270 (Cu) / 120 (Al)	3 Nm (2,5-16 mm <sup>2</sup> ), 6 Nm (25-35 mm <sup>2</sup> )	47	45	40	27	4	44	30	Kyllä
19 120 74	VC05-0154	Sininen												Kyllä
19 120 75	VC05-0155	Kelta/Vihreä												Kyllä
19 143 42	VC05-0479	Punainen												Kyllä
19 143 43	VC05-0480	Musta												Kyllä
19 141 06	VC05-0016	Harmaa	2xAl/Cu 1,5-50	1000 V AC / 1500 V DC	320 (Cu) / 290 (Al)	1,5 Nm (1,5-2,5 mm <sup>2</sup> ), 5 Nm (4-10 mm <sup>2</sup> ), 10 Nm (16-50 mm <sup>2</sup> )	51,6	48	43	30	5	51	54	Kyllä
19 141 07	VC05-0048	Sininen												Kyllä
19 141 08	VC05-0049	Kelta/Vihreä												Kyllä
19 120 29	VC05-0146	Punainen												Kyllä
19 120 30	VC05-0147	Musta												Kyllä

## OTL-yleisliittimet



### OTL-yleisliitin 2xAl/Cu 6-240 mm<sup>2</sup>

Ruuvi- tai DIN-kiskokiinnityksellä, haaroitusliitin. DIN-kiskokiinnitys on varustettu asennusta nopeuttavalla ClickSet™ -kiinnitysmekanismilla.



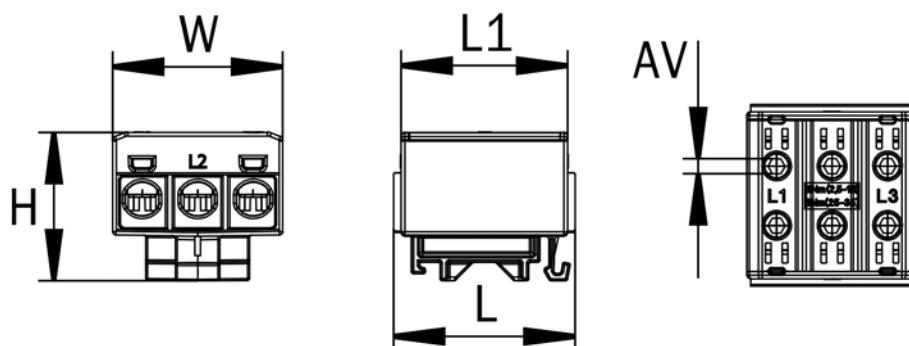
Sähkönumero	Tuotekoodi	Väri	Johdin (mm <sup>2</sup> )	Un (V)	In (A)	Kiristysmomentti	L (mm)	L1 (mm)	H (mm)	H1 (mm)	W (mm)	AV (mm)	D (mm)	Paino (g)	Pakkausko- ko (kpl)	UL- hyväksyntä
19 141 15	VC05-0042	Harmaa	2xAl/Cu 6-95	1000 V AC / 1500 V DC	490 (Cu) / 220 (Al)	12 Nm (6-25 mm <sup>2</sup> ), 22 Nm (35-95mm <sup>2</sup> )	84	72	51	7	42	6	5,5	121	24	Kyllä
19 141 16	VC05-0043	Sininen														Kyllä
19 141 17	VC05-0044	Kelta/Vihreä														Kyllä
19 120 38	VC05-0148	Punainen														Kyllä
19 120 39	VC05-0149	Musta														Kyllä
19 141 27	VC05-0031	Harmaa	2xAl/Cu 25-150	1000 V AC / 1500 V DC	640 (Cu) / 290 (Al)	14 Nm (25-50 mm <sup>2</sup> ), 30 Nm (70-150 mm <sup>2</sup> )	84	72	54	7	51	6	5,5	165	24	Kyllä
19 141 28	VC05-0032	Sininen														Kyllä
19 141 29	VC05-0033	Kelta/Vihreä														Kyllä
19 143 44	VC05-0481	Punainen														Kyllä
19 143 45	VC05-0482	Musta														Kyllä
19 141 33	VC05-0037	Harmaa	2xAl/Cu 35-240	1000 V AC / 1500 V DC	850 (Cu) / 380 (Al)	26 Nm (35-120 mm <sup>2</sup> ), 40 Nm (150-240 mm <sup>2</sup> )	106	94	65	7	60	8	5,5	335	12	Kyllä
19 141 34	VC05-0038	Sininen														Kyllä
19 141 35	VC05-0039	Kelta/Vihreä														Kyllä
19 143 46	VC05-0483	Punainen														Kyllä
19 143 47	VC05-0484	Musta														Kyllä

## OTL-yleisliittimet



### Moninapaiset OTL-yleisliittimet

3- ja 5-napaiset yleisliittimet,  
kiinnitys DIN-kiskoon  
(VC05-0012 myös ruuvilla).



Sähkönumero	Tuotekoodi	Väri	Johdin (mm <sup>2</sup> )	Un (V)	In (A)	Kiristysmomentti	L (mm)	L1 (mm)	H (mm)	W (mm)	AV (mm)	Paino (g)	Pakkauskoko (kpl)	UL-hyväksyntä
19 120 97	VC05-0011	Harmaa (L1, L2, L3)	3xAl/Cu 2,5-35	1000 V AC / 1500 V DC	3x135 (Cu) / 3x120 (Al)	3 Nm (2,5-16 mm <sup>2</sup> ), 6 Nm (25-35 mm <sup>2</sup> )	49	45	40	46	4	70	18	Kyllä
19 120 98	VC05-0012	Kolmivärinen (L1, L2, L3, N, PE)	5xAl/Cu 2,5-35	1000 V AC / 1500 V DC	5x135 (Cu) / 5x120 (Al)	3 Nm (2,5-16 mm <sup>2</sup> ), 6 Nm (25-35 mm <sup>2</sup> )	65	45	40	79	4	120	16	Kyllä
19 141 09	VC05-0054	Harmaa (L1, L2, L3)	3xAl/Cu 1,5-50	1000 V AC / 1500 V DC	3x160 (Cu) / 3x145 (Al)	1,5 Nm (1,5-2,5 mm <sup>2</sup> ), 5 Nm (4-10 mm <sup>2</sup> ), 10 Nm (16-50 mm <sup>2</sup> )	54,6	48	43	49	5	81	30	Kyllä

## OTL-yleisliittinpakkaus

Käytetään virtajohtimien  
kytkentään kojeistoissa ja  
sähkölaitteissa. Pakkaus  
sisältää liittimet vaihejohtimien,  
sekä nolla- ja suojamaadoi-  
tuktien kytkemiseen.

Liittimiin voidaan asentaa  
sekä alumiini- että kupari-  
kaapeleita joiden koot ovat  
välillä 1,5-50 mm<sup>2</sup>. Liittimet  
asennetaan DIN-kiskoon.



Pakkauksen  
sisältämät liittimet:

Tuotekoodi	Kpl
VC05-0054	1
VC05-0046	1
VC05-0047	1

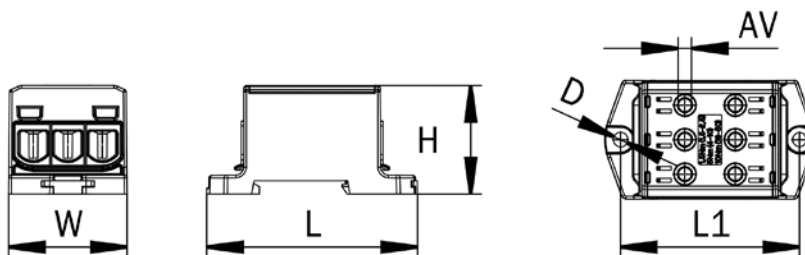
Sähkönumero	Tuotekoodi	Pakkauskoko (kpl)
19 120 01	VC05-0139	10

## OTL-yleisliittimet



### OTL-haaroitusliittimet 3xAl/Cu 1,5-300 mm<sup>2</sup>

Ruuvi- tai DIN-kiskokiinnityksellä. DIN-kiskokiinnitys on varustettu asennusta nopeuttavalla ClickSet™-kiinnitysmekanismeilla.



Sähkönumero	Tuotekoodi	Väri	Johdin (mm <sup>2</sup> )	Un (V)	In (A)	Ki ristysmomentti	L (mm)	L1 (mm)	H (mm)	W (mm)	AV (mm)	Paino (g)	Pakkausko (kpl)	UL-hyväksyntä
19 123 58	VC05-0233	Harmaa	3xAl/Cu 1,5-50	1000 V AC / 1500 V DC	320 (Cu) / 290 (Al)	1,5 Nm (1,5-2,5 mm <sup>2</sup> ), 5 Nm (4-10 mm <sup>2</sup> ), 10 Nm (16-50 mm <sup>2</sup> )	79,5	67,5	40,8	44,6	5	109	24	Kyllä
19 123 59	VC05-0236	Sininen												Kyllä
19 123 60	VC05-0237	Kelta/Vihreä												Kyllä
19 143 48	VC05-0485	Punainen												Kyllä
19 143 49	VC05-0486	Musta												Kyllä
19 123 61	VC05-0234	Harmaa	3xAl/Cu 6-95	1000 V AC / 1500 V DC	490 (Cu) / 440 (Al)	12 Nm (6-25 mm <sup>2</sup> ), 22 Nm (35-95 mm <sup>2</sup> )	83,8	72	51	58,5	6	178	12	Kyllä
19 123 62	VC05-0238	Sininen												Kyllä
19 123 63	VC05-0239	Kelta/Vihreä												Kyllä
19 143 50	VC05-0487	Punainen												Kyllä
19 143 51	VC05-0488	Musta												Kyllä
19 123 64	VC05-0235	Harmaa	3xAl/Cu 25-150	1000 V AC / 1500 V DC	640 (Cu) / 500 (Al)	14 Nm (25-50 mm <sup>2</sup> ), 30 Nm (70-150 mm <sup>2</sup> )	84	72	54	71,3	6	246	12	Kyllä
19 123 65	VC05-0240	Sininen												Kyllä
19 123 66	VC05-0241	Kelta/Vihreä												Kyllä
19 143 52	VC05-0489	Punainen												Kyllä
19 143 53	VC05-0490	Musta												Kyllä
19 143 09	VC05-0381	Harmaa	3xAl/Cu 95-300	1000 V AC / 1500 V DC	630 (Cu) / 630 (Al)	35 Nm (95-150 mm <sup>2</sup> ), 45 Nm (185-300 mm <sup>2</sup> )	120	108	78	101	8	680	1	Ei
19 143 10	VC05-0392	Sininen												Ei
19 143 11	VC05-0393	Kelta/Vihreä												Ei
19 143 54	VC05-0491	Punainen												Ei
19 143 55	VC05-0492	Musta												Ei

## OTL-kosketussuojat

OTL-kosketussuojia käytetään OTL-liittimien johdintulojen kosketussuojaukseen. Kosketussuojat sopivat kaikkiin OTL 50–300 -liittimiin.

Sähkönumero	Tuotekoodi	Tuotenimike	Paino (g)	Pakkausko (kpl)
19 120 76	OD02-0564	Kosketussuoja OTL 50	0,7	25
19 120 77	OD02-0548	Kosketussuoja OTL 95	1,4	25
19 120 78	OD02-0550	Kosketussuoja OTL 150	1,6	25
19 120 79	OD02-0551	Kosketussuoja OTL 240	2,6	25
19 143 36	OD02-0778	Kosketussuoja OTL 300	3,2	25



## OTL Lite

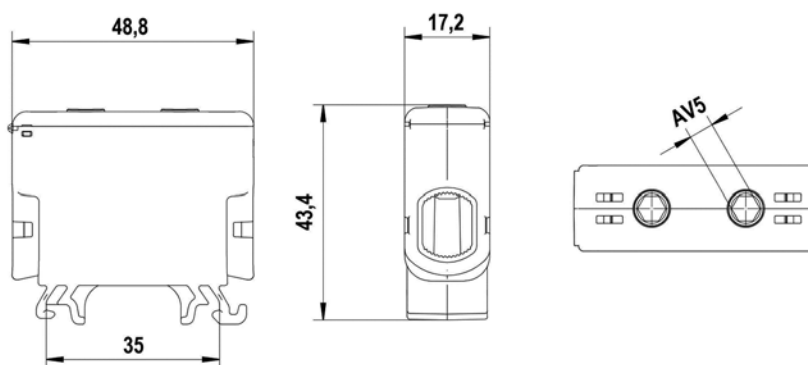


OTL Lite on kompakti, monipuolinen ja sulavalinjainen yleisliitin. Tuttu OTL-käyttökokemus kätevässä muodossa. OTL Lite poistumassa valikoimastamme vuoden 2024 aikana.

Kysy lisää Ounevan myynnistä!

### OTL-yleisliittimet 1xAl/Cu 1,5-50 mm<sup>2</sup>

Asennetaan DIN-kiskoon



Sähkönumero	Tuotekoodi	Väri	Johdin (mm <sup>2</sup> )	Un (V)	In (A)	Kiristysmomentti	Paino (g)	Pakkausko (kpl)
19 142 64	VC05-0380	Harmaa	1xAl/Cu 1,5-50	1000	160 (Cu) / 145 (Al)	1,5 Nm (1,5-2,5 mm <sup>2</sup> ), 5 Nm (4-10 mm <sup>2</sup> ), 10 Nm (16-50 mm <sup>2</sup> )	31	50
19 142 12	VC05-0317	Sininen						30
19 142 13	VC05-0319	Kelta/Vihreä						30
19 142 14	VC05-0320	Punainen						30
19 142 11	VC05-0316	Musta						30



## OTL Lite -kosketussuoja

OTL-kosketussuoja käytetään OTL Lite -liittimien johdintulojen kosketussuojaukseen.

Sähkönumero	Tuotekoodi	Tuotenimike	Paino (g)	Pakkausko (kpl)
19 142 17	OD02-0705	Kosketussuoja OTL Lite 50	0,3	25



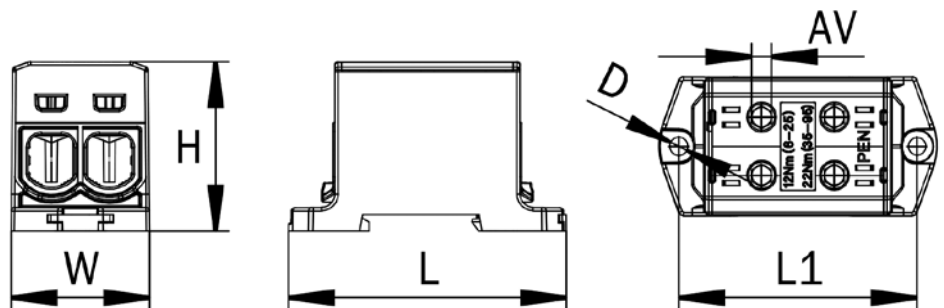
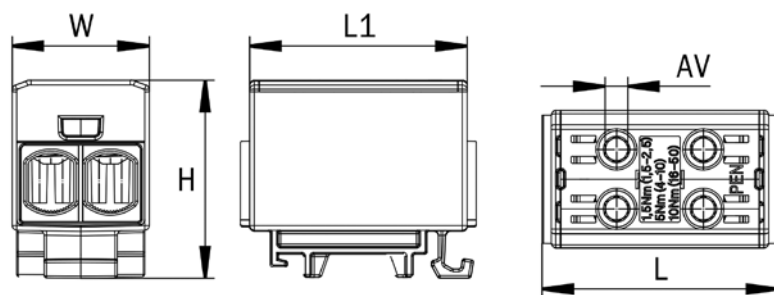
## OTL PEN



Haaroitusliitin DIN-kiskokiinnityksellä ja ruuvi kiinnityksellä (pl. VC05-0243). Tarkoitettu erityisesti TN-C -järjestelmän maadoituskytkentöihin.

### OTL PEN -yleisliittimet 2xAl/Cu 1,5-240 mm<sup>2</sup>

Ruuvi / DIN-kiskoasennus



Sähkönumero	Tuotekoodi	Johdin (mm <sup>2</sup> )	Un (V)	In (A)	Kiristysmomentti	L (mm)	L1 (mm)	H (mm)	H1 (mm)	W (mm)	AV (mm)	D (mm)	Paino (g)	Pakkausko (kpl)
19 142 80	VC05-0243	2xAl/Cu 1,5-50	1000 V AC / 1500 V DC	320 (Cu) / 290 (Al)	1,5 Nm (1,5-2,5 mm <sup>2</sup> ), 5 Nm (4-10 mm <sup>2</sup> ), 10 Nm (16-50 mm <sup>2</sup> )	49	48	43	-	30	5	-	51	54
19 142 81	VC05-0360	2xAl/Cu 6-95	1000 V AC / 1500 V DC	490 (Cu) / 220 (Al)	12 Nm (6-25 mm <sup>2</sup> ), 22 Nm (35-95 mm <sup>2</sup> )	84	72	51	7	42	6	5,5	121	24
19 142 82	VC05-0361	2xAl/Cu 25-150	1000 V AC / 1500 V DC	640 (Cu) / 290 (Al)	14 Nm (25-50 mm <sup>2</sup> ), 30 Nm (70-150 mm <sup>2</sup> )	84	72	54	7	51	6	5,5	165	24
19 142 83	VC05-0362	2xAl/Cu 35-240	1000 V AC / 1500 V DC	850 (Cu) / 380 (Al)	26 Nm (35-120 mm <sup>2</sup> ), 40 Nm (150-240 mm <sup>2</sup> )	106	94	65	7	60	8	5,5	335	12



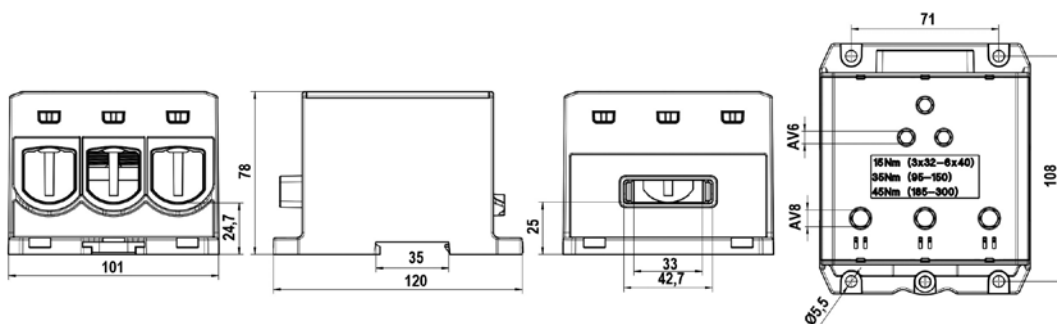
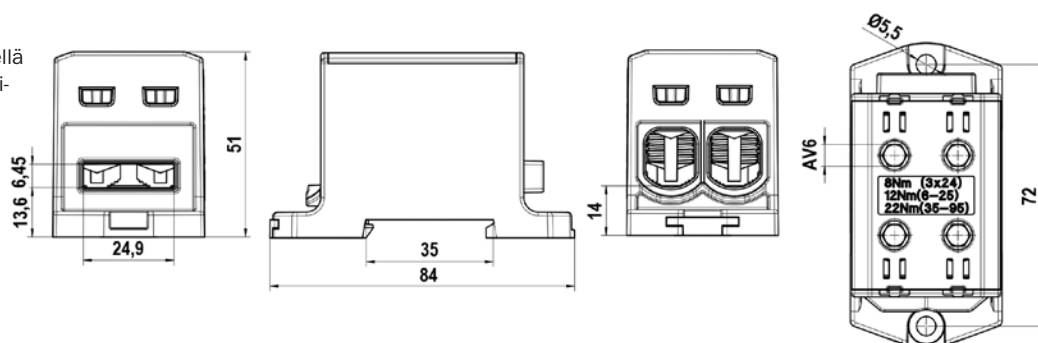
## OTL FBB



Haaroitusliitin DIN-kiskokiinnityksellä ja ruuviikiinnityksellä. Syöttö kuparilla virtakiskolla ja haaroitus alumiini- ja kuparijohtimilla.

### OTL FBB-yleisliittimet Al/Cu 6-300 mm<sup>2</sup>

Ruuvi / DIN-kiskoasennus



Sähkönumero	Tuotekoodi	Johdin (mm <sup>2</sup> )	Virtakisko	Un (V)	In (A)	Kiristysmomentti	Paino (g)	Pakkauskoko (kpl)
19 143 05	VC05-0387	2xAl/Cu 6-95	3x1x24	1000 V AC / 1500 V DC	245 (Cu) / 220 (Al)	12 Nm (6-25 mm <sup>2</sup> ), 22 Nm (35-95mm <sup>2</sup> ), 8 Nm (busbar)	125	24
19 143 06	VC05-0390	2xAl/Cu 6-95	3x1x24	1000 V AC / 1500 V DC	245 (Cu) / 220 (Al)	12 Nm (6-25 mm <sup>2</sup> ), 22 Nm (35-95mm <sup>2</sup> ), 8 Nm (busbar)	125	24
19 143 07	VC05-0391	2xAl/Cu 6-95	3x1x24	1000 V AC / 1500 V DC	245 (Cu) / 220 (Al)	12 Nm (6-25 mm <sup>2</sup> ), 22 Nm (35-95mm <sup>2</sup> ), 8 Nm (busbar)	125	24
19 143 12	VC05-0386	3xAl/Cu 95-300	3x1x32-6x1x40	1000 V AC / 1500 V DC	630 (Cu) / 630 (Al)	35 Nm (95-150 mm <sup>2</sup> ), 45 Nm (185-300 mm <sup>2</sup> ), 15 Nm (busbar)	680	1
19 143 13	VC05-0394	3xAl/Cu 95-300	3x1x32-6x1x40	1000 V AC / 1500 V DC	630 (Cu) / 630 (Al)	35 Nm (95-150 mm <sup>2</sup> ), 45 Nm (185-300 mm <sup>2</sup> ), 15 Nm (busbar)	680	1
19 143 14	VC05-0395	3xAl/Cu 95-300	3x1x32-6x1x40	1000 V AC / 1500 V DC	630 (Cu) / 630 (Al)	35 Nm (95-150 mm <sup>2</sup> ), 45 Nm (185-300 mm <sup>2</sup> ), 15 Nm (busbar)	680	1

#### Tuotetiedot



# Kojeliittimet



**Yleinen:** Valmiiksi liitosrasvatut kytkentätilat sekä kuusiokolo-ruuveilla tehtävä liitos takaavat helpon ja nopean asennuksen.

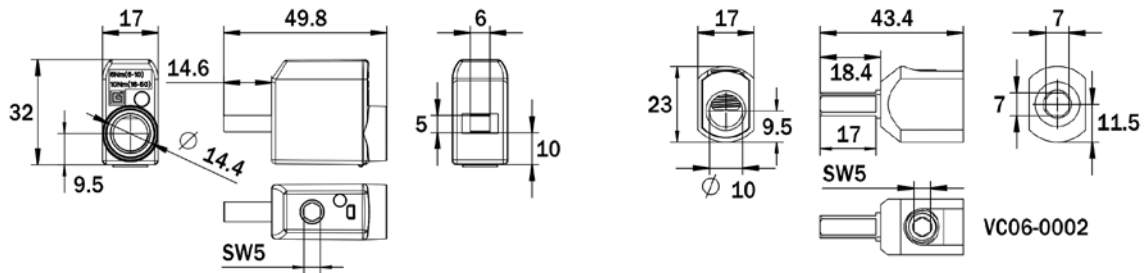
**Käyttötarkoitus:** Kattavan liitinkiskovalikoiman ansiosta kojeliittimet soveltuvat kytkentöihin monenlaisissa kojeistoissa.

**Valmistusmateriaalit:** Kojeliittimien runko ja liitinruuvit ovat tinattua alumiinia, kosketussuojat polyamidia.

**Standardit:** EN 60947-7-1:2009, EN 61238-1:2003

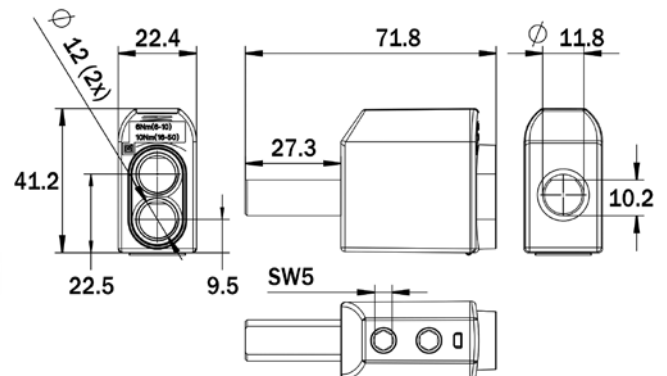


VC06-0002



Sähkönnumero	Tuotekoodi	Tuotenimike*	Liitinkisko	Johdin (mm <sup>2</sup> )	Un (V)	In (A)	Kiristysmomentti	Paino (g)	Pakkausko (kpl)
19 123 17	VC06-0019	Kojeliitin 50	Standardi	1xAl/Cu 6-50	690	160 (Cu)/100 (Al)	6 Nm (6-10 mm <sup>2</sup> ), 10 Nm (16-50 mm <sup>2</sup> )	22,8	50
19 123 18	VC06-0014	Kojeliitin 50 M	Standardi	1xAl/Cu 6-50	690	160 (Cu)/100 (Al)	6 Nm (6-10 mm <sup>2</sup> ), 10 Nm (16-50 mm <sup>2</sup> )	23,2	50
19 123 80	VC06-0039	Kojeliitin 1xAl/Cu 6-50 L	Vasenkäätinen	1xAl/Cu 6-50	690	160 (Cu)/100 (Al)	6 Nm (6-10 mm <sup>2</sup> ), 10 Nm (16-50 mm <sup>2</sup> )	22,8	50
19 123 81	VC06-0038	Kojeliitin 1xAl/Cu 6-50 R	Oikeakätinen	1xAl/Cu 6-50	690	160 (Cu)/100 (Al)	6 Nm (6-10 mm <sup>2</sup> ), 10 Nm (16-50 mm <sup>2</sup> )	22,8	50
19 123 82	VC06-0037	Kojeliitin 1xAl/Cu 6-50 ML	Vasenkäätinen	1xAl/Cu 6-50	690	160 (Cu)/100 (Al)	6 Nm (6-10 mm <sup>2</sup> ), 10 Nm (16-50 mm <sup>2</sup> )	23,2	50
19 123 83	VC06-0036	Kojeliitin 1xAl/Cu 6-50 MR	Oikeakätinen	1xAl/Cu 6-50	690	160 (Cu)/100 (Al)	6 Nm (6-10 mm <sup>2</sup> ), 10 Nm (16-50 mm <sup>2</sup> )	23,2	50
52 024 02	VC06-0002	Kojeliitin 50 tappimalli	Neliskulmainen	1xAl/Cu 2,5-50	690	80 A	3 Nm (2,5-6 mm <sup>2</sup> ), 7,5 Nm (10-50 mm <sup>2</sup> )	15	50
52 024 03	VC06-0003	Kojeliitin 50 tappimalli, lovella	Pyörästetty	1xAl/Cu 2,5-50	690	80 A	3 Nm (2,5-6 mm <sup>2</sup> ), 7,5 Nm (10-50 mm <sup>2</sup> )	12	50

\*Mallikohtaiset selvennykset:  
M = mallissa mittausjohtimen paikka



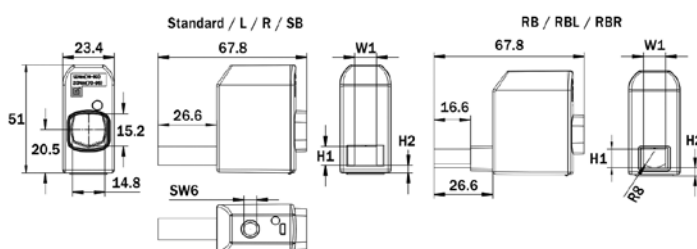
Sähkönnumero	Tuotekoodi	Tuotenimike	Liitinkisko	Johdin (mm <sup>2</sup> )	Un (V)	In (A)	Kiristysmomentti	Paino (g)	Pakkausko (kpl)
19 123 29	VC06-0018	Kojeliitin 2x50 RB	Pyörästetty	2xAl/Cu 6-50	690	320 (Cu)/250 (Al)	6 Nm (6-10 mm <sup>2</sup> ), 10 Nm (16-50 mm <sup>2</sup> )	26,2	30

## Kojeliittimet



### Kojeliitin 1xAl/Cu 16-95 mm<sup>2</sup>

16-95 mm<sup>2</sup> kojeliittimiä on saatavana seitsemällä erityyppisellä liitinkiskolla varustettuina.



Sähkönnumero	Tuotekoodi	Tuotenimike*	Liitinkisko	Johdin (mm <sup>2</sup> )	Un (V)	In (A)	Kiristysmomentti	W1 (mm)	H1 (mm)	H2 (mm)	Paino (g)	Pakkausko (kpl)
19 123 20	VC06-0015	Kojeliitin 1xAl/Cu 16-95 M	Standardi	16-95	690	230 (Cu)/180 (Al)	12 Nm (16-50 mm <sup>2</sup> ), 20 Nm (70-95 mm <sup>2</sup> )	10	9	3,5	56	30
19 123 22	VC06-0016	Kojeliitin 1xAl/Cu 16-95 RBM	Pyörästetty	16-95	690	230 (Cu)/180 (Al)	12 Nm (16-50 mm <sup>2</sup> ), 20 Nm (70-95 mm <sup>2</sup> )	10	9	3,5	58	30
19 123 24	VC06-0017	Kojeliitin 1xAl/Cu 16-95 SBM	Ruuvireiällinen	16-95	690	230 (Cu)/180 (Al)	12 Nm (16-50 mm <sup>2</sup> ), 20 Nm (70-95 mm <sup>2</sup> )	16	9	3,5	58	30
19 123 19	VC06-0020	Kojeliitin 1xAl/Cu 16-95	Standardi	16-95	690	230 (Cu)/180 (Al)	12 Nm (16-50 mm <sup>2</sup> ), 20 Nm (70-95 mm <sup>2</sup> )	10	9	3,5	56	30
19 123 21	VC06-0021	Kojeliitin 1xAl/Cu 16-95 RB	Pyörästetty	16-95	690	230 (Cu)/180 (Al)	12 Nm (16-50 mm <sup>2</sup> ), 20 Nm (70-95 mm <sup>2</sup> )	10	9	3,5	58	30
19 123 23	VC06-0022	Kojeliitin 1xAl/Cu 16-95 SB	Ruuvireiällinen	16-95	690	230 (Cu)/180 (Al)	12 Nm (16-50 mm <sup>2</sup> ), 20 Nm (70-95 mm <sup>2</sup> )	16	9	3,5	58	30
19 123 25	VC06-0023	Kojeliitin 1xAl/Cu 16-95 L	Vasenkätinen	16-95	690	230 (Cu)/180 (Al)	12 Nm (16-50 mm <sup>2</sup> ), 20 Nm (70-95 mm <sup>2</sup> )	10	9	3,5	56	30
19 123 26	VC06-0024	Kojeliitin 1xAl/Cu 16-95 R	Oikeakätinen	16-95	690	230 (Cu)/180 (Al)	12 Nm (16-50 mm <sup>2</sup> ), 20 Nm (70-95 mm <sup>2</sup> )	10	9	3,5	56	30
19 123 27	VC06-0025	Kojeliitin 1xAl/Cu 16-95 ML	Vasenkätinen	16-95	690	230 (Cu)/180 (Al)	12 Nm (16-50 mm <sup>2</sup> ), 20 Nm (70-95 mm <sup>2</sup> )	10	9	3,5	56	30
19 123 28	VC06-0026	Kojeliitin 1xAl/Cu 16-95 MR	Oikeakätinen	16-95	690	230 (Cu)/180 (Al)	12 Nm (16-50 mm <sup>2</sup> ), 20 Nm (70-95 mm <sup>2</sup> )	10	9	3,5	56	30
19 123 34	VC06-0028	Kojeliitin 1xAl/Cu 16-95 RBL	Vasenkätinen pyörästetty	16-95	690	230 (Cu)/180 (Al)	12 Nm (16-50 mm <sup>2</sup> ), 20 Nm (70-95 mm <sup>2</sup> )	10	9	3,5	56	30
19 123 35	VC06-0029	Kojeliitin 1xAl/Cu 16-95 RBR	Oikeakätinen pyörästetty	16-95	690	230 (Cu)/180 (Al)	12 Nm (16-50 mm <sup>2</sup> ), 20 Nm (70-95 mm <sup>2</sup> )	10	9	3,5	56	30
19 123 36	VC06-0030	Kojeliitin 1xAl/Cu 16-95 RBMR	Oikeakätinen pyörästetty	16-95	690	230 (Cu)/180 (Al)	12 Nm (16-50 mm <sup>2</sup> ), 20 Nm (70-95 mm <sup>2</sup> )	10	9	3,5	56	30
19 123 37	VC06-0031	Kojeliitin 1xAl/Cu 16-95 RBML	Vasenkätinen pyörästetty	16-95	690	230 (Cu)/180 (Al)	12 Nm (16-50 mm <sup>2</sup> ), 20 Nm (70-95 mm <sup>2</sup> )	10	9	3,5	56	30

\*Mallikohtaiset selvennykset:

M = mallissa mittausjohtimen paikka

## Kojeliitinpakkaukset

Kojeliittimet saatavilla nyt myös valmiina lajitelmina. Kojeliitinpakkaukset sisältävät standardin, vasen- ja oikeakätiset liittimet. Saatavilla ilman mittausliittintä ja mittausliittimellä varustettuina (M-mallit).

Sähkönnumero	Tuotekoodi	Tuotenimike	Sisältö	Pakkausko (kpl)
19 123 84	VC06-0040	Kojeliitinpakkaus 50 LCR	VC06-0019, VC06-0038, VC06-0039	Tilauksen mukaan
19 123 85	VC06-0041	Kojeliitinpakkaus 50 LCRM	VC06-0014, VC06-0037, VC06-0036	Tilauksen mukaan
19 123 75	VC06-0034	Kojeliitinpakkaus 95 LCR	VC06-0020, VC06-0023, VC06-0024	Tilauksen mukaan
19 123 76	VC06-0035	Kojeliitinpakkaus 95 LCRM	VC06-0015, VC06-0025, VC06-0026	Tilauksen mukaan



# OJL-yleisjakeluliittimet

**YLEINEN:** OJL-yleisliittimet tarjoavat markkinoiden parasta laatua ja ominaisuuksia, jotka lisäävät liittimien käyttökohteita, turvallisuutta ja asennuksen helppoutta. Valmiiksi liitosrasvatut kytkentätilat sekä kuu-siokoloruuveilla tehtävä liitos takaavat helpon ja nopean asennuksen.

**KÄYTTÖTARKOITUS:** OJL-yleisjakeluliittimet ovat tarkoitettu sähkö-laitteiden haaroituskytkentöihin. OJL-yleisjakeluliitin soveltuu sekä alumiini- että kuparikaapeleille. Asennus voidaan tehdä joko ruuvilla tai DIN-kiskoon. Liittimissä on valmiiksi liitosrasvattu kytkentätila ja valmius korkean jännitetason kytkentöihin. Uusissa OJL 80 & 135-liittimissä on sarjaankytkentämahdollisuus. Muissa liitinmalleissa syöttö

tapahtuu yhden johdinaukon kautta. Haaroitusmahdollisuuksia on liitinmallin mukaan 6, 7 tai 11 kappaletta. OJL-sarjan liittimien avulla voit tehdä haaroituskytkennät jopa 240 mm<sup>2</sup> poikkipinta-alan syöttöjohtimista sekä 10x(1x24) virtakiskoista.

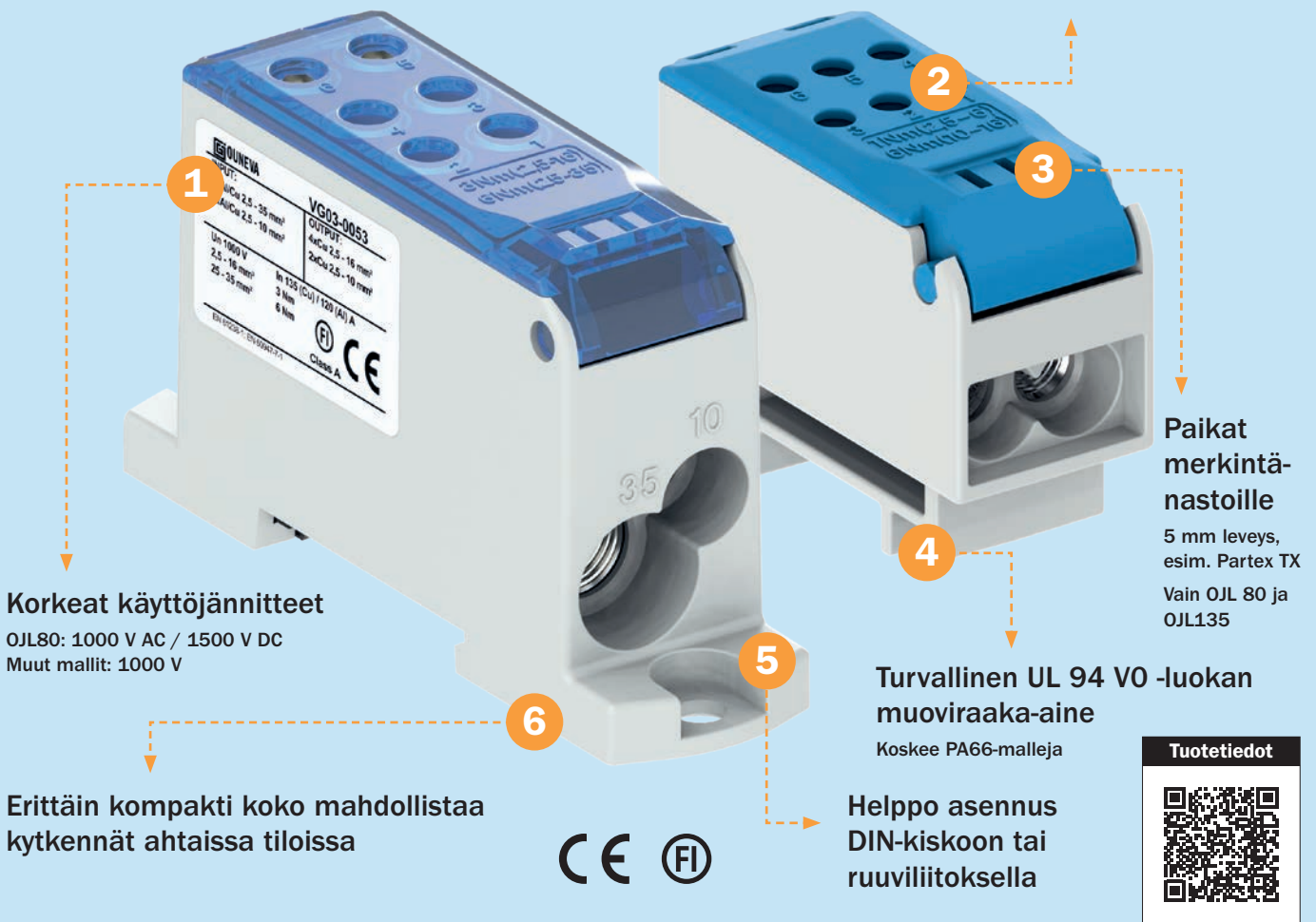
**VALMISTUSMATERIAALIT:** OJL-yleisjakeluliittimien runko on tinattua alumiinia, kosketussuojaus UL 94 V-0-luokan polyamidia.

**STANDARDIT:** EN 60947-7-1:2009, EN 61238-1:2003

## Kuusi syytä valita OJL-yleisjakeluliitin

### Kiristysmomentit kätevästi liittimien kansissa

Vain OJL 80 ja OJL135



## SERTIFIINTI JA TURVALLISUUS

Varmista aina, että valitset luotettavan ja turvallisen, sertifioidun sähköliittimen. Sähkökeskusten ja -laitteistojen vaatimukset kuparijohtimien liitoksille on määritetty standardissa EN 60947-7-1:2009. Kaikkien sähkökeskusten sisällä käytettävien liittimien tulee täyttää tämän standardin vaatimukset. Alumiinijohtimia käytettäessä tulee liittimen täyttää standardin EN 61238-1:2003 määrit-

tämät vaatimukset. Standardin EN 61238-1:2003 mukaisesti testatut ja sertifioidut liittimet jaetaan kahteen luokkaan.

- Class A (oikosulkeutestattu) - käyttökohteita mm. syöttöliitännät, laitteistot/keskukset, muu yleiskäyttö
- Class B (ei oikosulkeutestattu) - käyttökohteita vain suljetut, erillisellä pikasulakkeella suojatut piirit

Ounevan OJL-liitinperheen tuotteet ovat testattuja ja sertifioituja A-luokan sähköliittimiä, jotka soveltuvat sekä kupari- että alumiinijohtimille.

Varmistuaksesi liittimen turvallisuudesta, varmista aina että siitä löytyvät CE ja Class A -merkinnät sekä sertifiijan tunnus, kuten FI-merkki.

# OJL-yleisjakeluliittimet



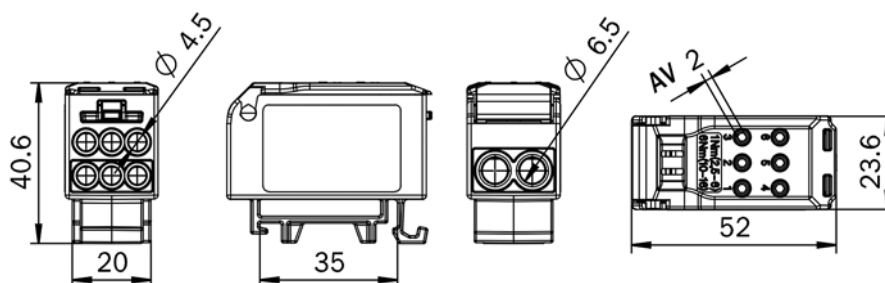
## OJL 80

**UUTUUS**

### OJL-tuoteperheen uutuus!

1-napainen OJL 80 -liitin on tarkoitettu sähkölaitteiden haaroituskytkentöihin.

Syöttöjohtimena 2xAl/Cu 2,5-16 mm<sup>2</sup>.  
Liittimessä 6 kpl haaroitusjohdinaukkoja:  
6xCu 2,5-6 mm<sup>2</sup>. DIN-kiskokiinnitys.



Sähkönumero	Tuotekoodi	Tuotenimike	Johdin - tulo (mm <sup>2</sup> )	Johdin - lähtö (mm <sup>2</sup> )	Un (V)	In (A)	Kiristymomentti	Paino (g)	Pakkausko (kpl)
19 143 76	VG03-0059	OJL 80 Harmaa	2xAl/Cu 2,5-16	6xCu 2,5-6	1000 V AC / 1500 V DC	80 (Cu) / 75 (Al)	1 Nm (2,5-6 mm <sup>2</sup> ), 6 Nm (2,5-16 mm <sup>2</sup> )	38	36
19 143 77	VG03-0060	OJL 80 Sininen	2xAl/Cu 2,5-16	6xCu 2,5-6	1000 V AC / 1500 V DC	80 (Cu) / 75 (Al)	1 Nm (2,5-6 mm <sup>2</sup> ), 6 Nm (2,5-16 mm <sup>2</sup> )	38	36
19 143 78	VG03-0061	OJL 80 Vihreä	2xAl/Cu 2,5-16	6xCu 2,5-6	1000 V AC / 1500 V DC	80 (Cu) / 75 (Al)	1 Nm (2,5-6 mm <sup>2</sup> ), 6 Nm (2,5-16 mm <sup>2</sup> )	38	36
19 143 79	VG03-0068	OJL 80 Harmaa PA66	2xAl/Cu 2,5-16	6xCu 2,5-6	1000 V AC / 1500 V DC	80 (Cu) / 75 (Al)	1 Nm (2,5-6 mm <sup>2</sup> ), 6 Nm (2,5-16 mm <sup>2</sup> )	38	36
19 143 80	VG03-0069	OJL 80 Sininen PA66	2xAl/Cu 2,5-16	6xCu 2,5-6	1000 V AC / 1500 V DC	80 (Cu) / 75 (Al)	1 Nm (2,5-6 mm <sup>2</sup> ), 6 Nm (2,5-16 mm <sup>2</sup> )	38	36
19 143 81	VG03-0070	OJL 80 Vihreä PA66	2xAl/Cu 2,5-16	6xCu 2,5-6	1000 V AC / 1500 V DC	80 (Cu) / 75 (Al)	1 Nm (2,5-6 mm <sup>2</sup> ), 6 Nm (2,5-16 mm <sup>2</sup> )	38	36

## OJL-yleisjakeluliittimet



## OJL 135

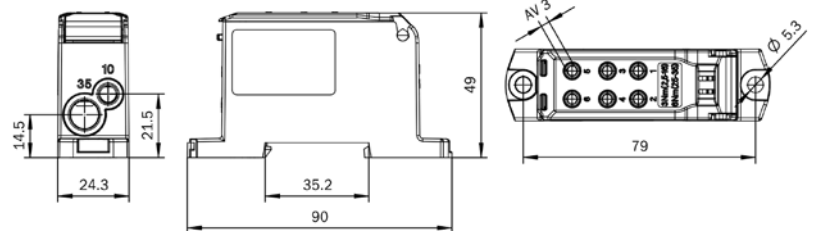
**UUTUUS**

## OJL-tuotteen uutuus!

1-napainen OJL 135 -liitin on tarkoitettu sähkölaitteiden haaroituskytkentöihin. Liittimessä sarjaankytkentämahdollisuus.

Syöttöjohtimena joko 1xAl/Cu 2,5-35 mm<sup>2</sup> tai 1xAl/Cu 2,5-10 mm<sup>2</sup>. Liittimessä 6 kpl haaroitusjohdinaukkoa: 4xCu 2,5-16 mm<sup>2</sup>, 2xCu 2,5-10 mm<sup>2</sup>.

DIN-kiskokiinnitys / ruuvikiinnitys.



Sähkönnumero	Tuotekoodi	Tuotenimike	Johdin - tulo (mm <sup>2</sup> )	Johdin - lähtö (mm <sup>2</sup> )	Un (V)	In (A)	Kiristymomentti	Paino (g)	Pakkausko (kpl)
19 143 57	VG03-0052	OJL 135 Harmaa	1xAl/Cu 2,5-35 / 1xAl/Cu 2,5-10	4xCu 2,5-16, 2xCu 2,5-10	1000	135 (Cu) / 120 (Al)	3 Nm (2,5-16 mm <sup>2</sup> ), 6 Nm (25-35 mm <sup>2</sup> )	75	36
19 143 58	VG03-0053	OJL 135 Sininen	1xAl/Cu 2,5-35 / 1xAl/Cu 2,5-10	4xCu 2,5-16, 2xCu 2,5-10	1000	135 (Cu) / 120 (Al)	3 Nm (2,5-16 mm <sup>2</sup> ), 6 Nm (25-35 mm <sup>2</sup> )	75	36
19 143 59	VG03-0054	OJL 135 Vihreä	1xAl/Cu 2,5-35 / 1xAl/Cu 2,5-10	4xCu 2,5-16, 2xCu 2,5-10	1000	135 (Cu) / 120 (Al)	3 Nm (2,5-16 mm <sup>2</sup> ), 6 Nm (25-35 mm <sup>2</sup> )	75	36
19 143 60	VG03-0065	OJL 135 Harmaa PA66	1xAl/Cu 2,5-35 / 1xAl/Cu 2,5-10	4xCu 2,5-16, 2xCu 2,5-10	1000	135 (Cu) / 120 (Al)	3 Nm (2,5-16 mm <sup>2</sup> ), 6 Nm (25-35 mm <sup>2</sup> )	75	36
19 143 61	VG03-0066	OJL 135 Sininen PA66	1xAl/Cu 2,5-35 / 1xAl/Cu 2,5-10	4xCu 2,5-16, 2xCu 2,5-10	1000	135 (Cu) / 120 (Al)	3 Nm (2,5-16 mm <sup>2</sup> ), 6 Nm (25-35 mm <sup>2</sup> )	75	36
19 143 62	VG03-0067	OJL 135 Vihreä PA66	1xAl/Cu 2,5-35 / 1xAl/Cu 2,5-10	4xCu 2,5-16, 2xCu 2,5-10	1000	135 (Cu) / 120 (Al)	3 Nm (2,5-16 mm <sup>2</sup> ), 6 Nm (25-35 mm <sup>2</sup> )	75	36

# OJL-yleisjakeluliittimet

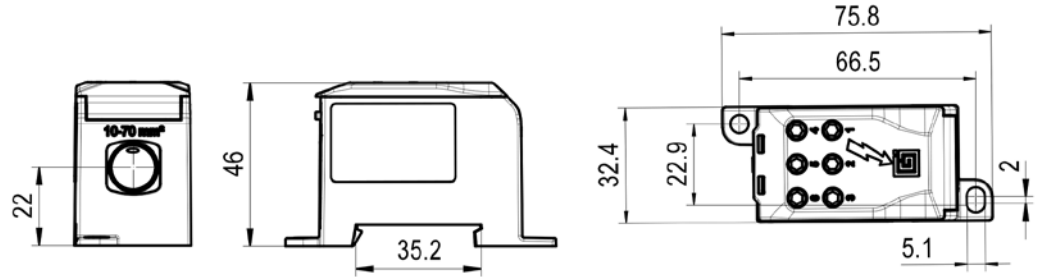


## OJL 200

1-napainen OJL 200 -liitin sähkö-  
laitteiden haaroitusyhteyksiin.

Syöttöjohtimena 1xAl/Cu  
(10-70mm<sup>2</sup>). Liittimessä  
6 kpl haaroitusjohdinaukkoa:  
(6xCu (2,5-16mm<sup>2</sup>)).

DIN-kiskokiinnitys / ruuvi kiinnitys.



Sähkönumero	Tuotekoodi	Tuotenimike	Johdin - tulo (mm <sup>2</sup> )	Johdin - lähtö (mm <sup>2</sup> )	Un (V)	In (A)	Kiristymomentti	Paino (g)	Pakkausko (kpl)
19 120 09	VG03-0006	OJL 200 Harmaa	1xAl/Cu 10-70	6xCu 2,5-16	1000	200 (Cu) / 160 (Al)	3 Nm (2,5-16 mm <sup>2</sup> ), 6 Nm (25-35 mm <sup>2</sup> ), 10 Nm (50-70 mm <sup>2</sup> )	84	30
19 123 90	VG03-0031	OJL 200 Sininen	1xAl/Cu 10-70	6xCu 2,5-16	1000	200 (Cu) / 160 (Al)	3 Nm (2,5-16 mm <sup>2</sup> ), 6 Nm (25-35 mm <sup>2</sup> ), 10 Nm (50-70 mm <sup>2</sup> )	84	30
19 123 92	VG03-0032	OJL 200 Vihreä	1xAl/Cu 10-70	6xCu 2,5-16	1000	200 (Cu) / 160 (Al)	3 Nm (2,5-16 mm <sup>2</sup> ), 6 Nm (25-35 mm <sup>2</sup> ), 10 Nm (50-70 mm <sup>2</sup> )	84	30

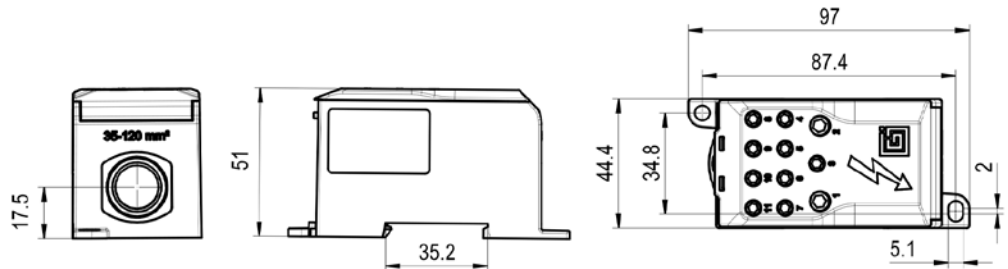


## OJL 280

1-napainen OJL 280 -liitin sähkö-  
laitteiden haaroitusyhteyksiin.

Syöttöjohtimena 1xAl/Cu  
(35-120mm<sup>2</sup>). Liittimessä  
11 kpl haaroitusjohdinaukkoa:  
2xCu (6-35 mm<sup>2</sup>), 5xCu (2,5-16mm<sup>2</sup>)  
ja 4xCu (2,5-10mm<sup>2</sup>).

DIN-kiskokiinnitys / ruuvi kiinnitys.



Sähkönumero	Tuotekoodi	Tuotenimike	Johdin - tulo (mm <sup>2</sup> )	Johdin - lähtö (mm <sup>2</sup> )	Un (V)	In (A)	Kiristymomentti	Paino (g)	Pakkausko (kpl)
19 120 08	VG03-0003	OJL 280 Harmaa	1xAl/Cu 35-120	2xCu 6-35, 5xCu 2,5-16, 4xCu 2,5-10	1000	280 (Cu) / 250 (Al)	3 Nm (2,5-16 mm <sup>2</sup> ), 6 Nm (25-35 mm <sup>2</sup> ), 10 Nm (50-70 mm <sup>2</sup> ), 19 Nm (95-120 mm <sup>2</sup> )	178	12
19 123 88	VG03-0033	OJL 280 Sininen	1xAl/Cu 35-120	2xCu 6-35, 5xCu 2,5-16, 4xCu 2,5-10	1000	280 (Cu) / 250 (Al)	3 Nm (2,5-16 mm <sup>2</sup> ), 6 Nm (25-35 mm <sup>2</sup> ), 10 Nm (50-70 mm <sup>2</sup> ), 19 Nm (95-120 mm <sup>2</sup> )	178	12
19 123 89	VG03-0034	OJL 280 Vihreä	1xAl/Cu 35-120	2xCu 6-35, 5xCu 2,5-16, 4xCu 2,5-10	1000	280 (Cu) / 250 (Al)	3 Nm (2,5-16 mm <sup>2</sup> ), 6 Nm (25-35 mm <sup>2</sup> ), 10 Nm (50-70 mm <sup>2</sup> ), 19 Nm (95-120 mm <sup>2</sup> )	178	12

# OJL-yleisjakeluliittimet

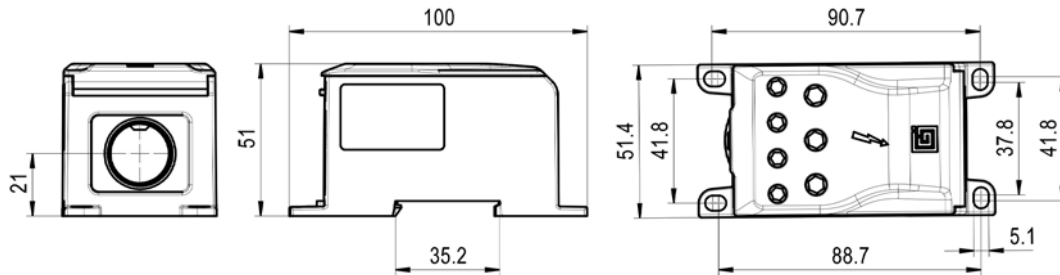


## OJL 400 C/S

OJL 400 -liittimet mahdollistavat nyt haaroituskytkennät aiempaa suuremman poikkipinta-alan syöttöjohtimista. OJL 400 C/S -malli mahdollistaa myös kannen sine-töinnin. 1-napainen OJL 400 -liitin sähkölaitteiden haaroituskytkentöihin.

Syöttöjohtimena 1xAl/Cu (95-240 mm<sup>2</sup>). Liittimessä 7 kpl haaroitusjohdinaukkoa 3xCu (6-50 mm<sup>2</sup>) / 4xCu (2,5-35mm<sup>2</sup>).

DIN-kiskokiinnitys / ruuvikiinnitys.



Sähkönumero	Tuotekoodi	Tuotenimike*	Johdin - tulo (mm <sup>2</sup> )	Johdin - lähtö (mm <sup>2</sup> )	Un (V)	In (A)	Kiristymomentti	Paino (g)	Pakkausko (kpl)
19 120 93	VG03-0007	OJL 400 C Harmaa	1xAl/Cu 95-240	4xCu 2,5-35, 3xCu 6-50	1000	425 (Cu) / 380 (Al)	6 Nm (2,5-35 mm <sup>2</sup> ), 10 Nm (50-70 mm <sup>2</sup> ), 25 Nm (95-240 mm <sup>2</sup> )	250	8
19 123 93	VG03-0035	OJL 400 C Sininen	1xAl/Cu 95-240	4xCu 2,5-35, 3xCu 6-50	1000	425 (Cu) / 380 (Al)	6 Nm (2,5-35 mm <sup>2</sup> ), 10 Nm (50-70 mm <sup>2</sup> ), 25 Nm (95-240 mm <sup>2</sup> )	250	8
19 123 94	VG03-0036	OJL 400 C Vihreä	1xAl/Cu 95-240	4xCu 2,5-35, 3xCu 6-50	1000	425 (Cu) / 380 (Al)	6 Nm (2,5-35 mm <sup>2</sup> ), 10 Nm (50-70 mm <sup>2</sup> ), 25 Nm (95-240 mm <sup>2</sup> )	250	8
19 120 94	VG03-0008	OJL 400 C S	1xAl/Cu 95-240	4xCu 2,5-35, 3xCu 6-50	1000	425 (Cu) / 380 (Al)	6 Nm (2,5-35 mm <sup>2</sup> ), 10 Nm (50-70 mm <sup>2</sup> ), 25 Nm (95-240 mm <sup>2</sup> )	250	8

\*Mallinimikkeen selvitys: S = "Sealing", mallissa kannen sinetöintimahdollisuus



# OJL-yleisjakeluliittimet

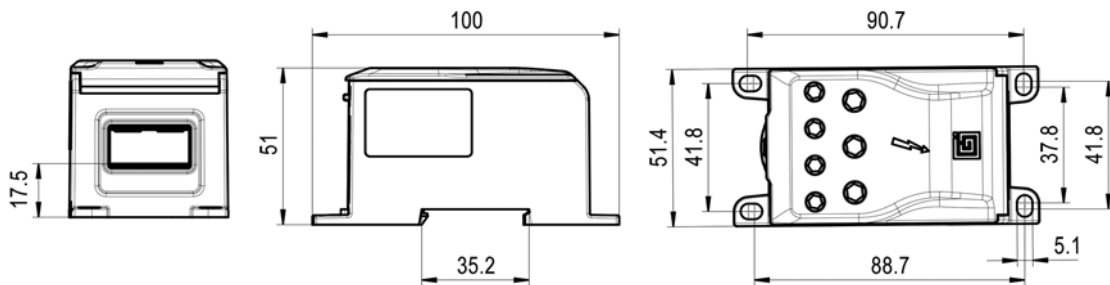


## OJL 400 FBB/FBB S

OJL 400 FBB tuotteet mahdollistavat haaroituskytkennät myös joustavista virtakiskoista ja aiempaa suuremman poikkipinta-alan syöttöjohtimista. FBB S -malli mahdollistaa myös kannen sinetöinnin. Virtakiskosyöttönä Cu 10x(1x24).

Liittimessä 7 kpl haaroitusjohdinaukkoa 3xCu (6-50 mm<sup>2</sup>) / 4xCu (2,5-35mm<sup>2</sup>).

DIN-kiskokiinnitys / ruuvikiinnitys.



Sähkönumero	Tuotekoodi	Tuotenimike*	Johdin - tulo (mm <sup>2</sup> )	Johdin - lähtö (mm <sup>2</sup> )	Un (V)	In (A)	Kiristymomentti	Paino (g)	Pakkausko (kpl)
19 120 95	VG03-0009	OJL 400 FBB Harmaa	Joustava virtakisko Cu 10x(1x24)	4xCu 2,5-35, 3xCu 6-50	1000	425 (Cu) / 380 (Al)	6 Nm (virtakisko), 6 Nm (2,5-35 mm <sup>2</sup> ), 10 Nm (6-50 mm <sup>2</sup> )	247	8
19 123 95	VG03-0037	OJL 400 FBB Sininen	Joustava virtakisko Cu 10x(1x24)	4xCu 2,5-35, 3xCu 6-50	1000	425 (Cu) / 380 (Al)	6 Nm (virtakisko), 6 Nm (2,5-35 mm <sup>2</sup> ), 10 Nm (6-50 mm <sup>2</sup> )	247	8
19 123 96	VG03-0038	OJL 400 FBB Vihreä	Joustava virtakisko Cu 10x(1x24)	4xCu 2,5-35, 3xCu 6-50	1000	425 (Cu) / 380 (Al)	6 Nm (virtakisko), 6 Nm (2,5-35 mm <sup>2</sup> ), 10 Nm (6-50 mm <sup>2</sup> )	247	8
19 120 96	VG03-0010	OJL 400 FBB S	Joustava virtakisko Cu 10x(1x24)	4xCu 2,5-35, 3xCu 6-50	1000	425 (Cu) / 380 (Al)	6 Nm (virtakisko), 6 Nm (2,5-35 mm <sup>2</sup> ), 10 Nm (6-50 mm <sup>2</sup> )	247	8

\*Mallinimikkeen selvennys: S = "Sealing", mallissa kannen sinetöintimahdollisuus

## OJL-liitinkiskoadapterit



**Käyttötarkoitus:** Liitinkiskoadaptereita käytetään OJL-liittimien liittämiseksi kuparisiin tai alumiinisiin virtakiskoihin.

**Valmistusmateriaalit:** Tinattu kupari

Sähkönumero	Tuotekoodi	Tuotenimike	D (mm)	H (mm)	H1 (mm)	L (mm)	L1 (mm)	W (mm)	W1 (mm)	W2 (mm)	Paino (g)	Pakkausko (kpl)
19 123 97	VG03-0030	Liitinkiskoadapteri OJL 200	9,8	5,95	4,8	45	14	14	6,8	11,9	22	10
19 123 98	VG03-0029	Liitinkiskoadapteri OJL 280	13,8	7,25	5	61	35	23	10,8	14,5	49	10
19 123 99	VG03-0028	Liitinkiskoadapteri OJL 400 C	13,8	9,75	5,2	70	40	30	10,8	19,5	90	10



# Kytkentälaatta

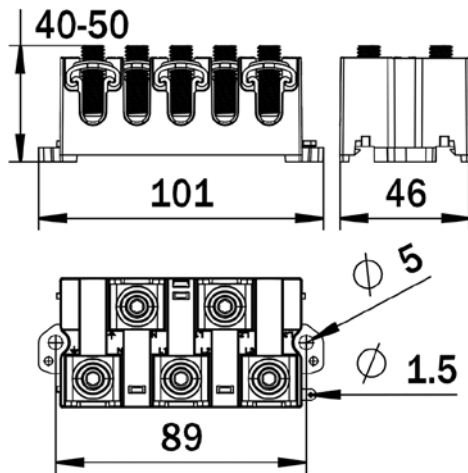
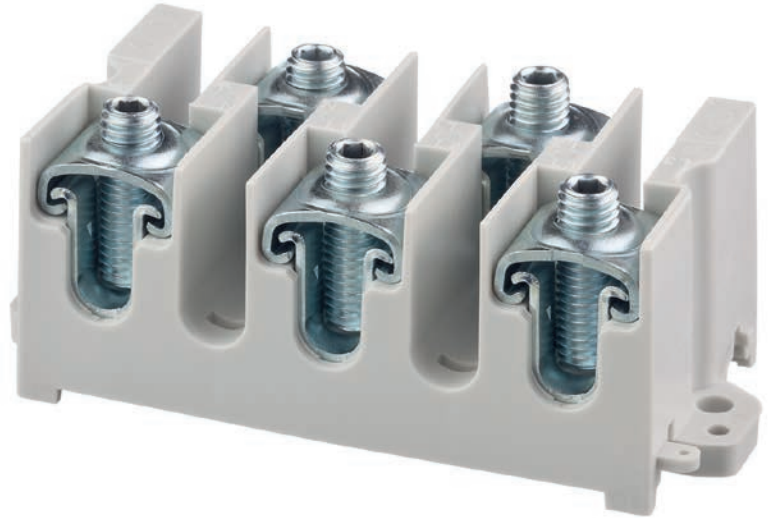


**Yleinen:** Tuote on varustettu suojakotelokiinnikkeillä ja kotelot ovat saatavilla lisävarusteena. Kytkentälaatta asennetaan joko ruuvilla tai DIN-kiskoon.

**Käyttötarkoitus:** Kytkentälaatta on tarkoitettu Cu-virtajohtimien kytkentään.

**Valmistusmateriaalit:**  
Liitinosat: Sinkitty teräs  
Eristysalusta: Polyamidi

**Standardit:** EN 60947-7-1:2009



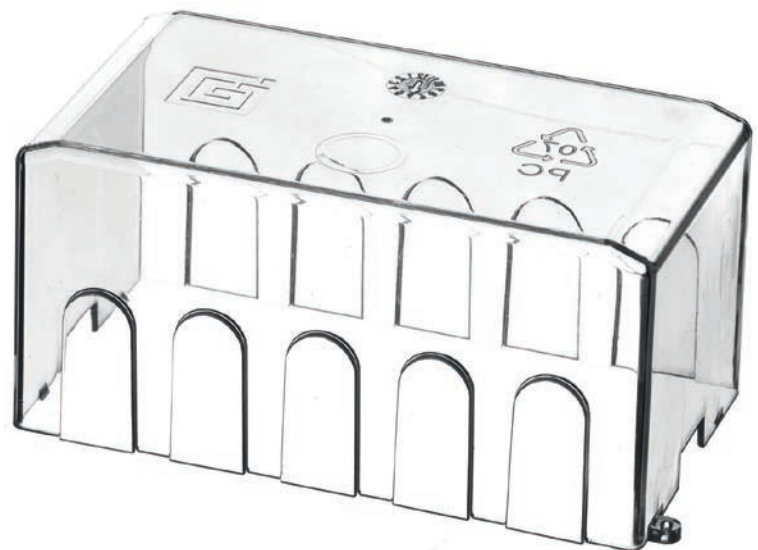
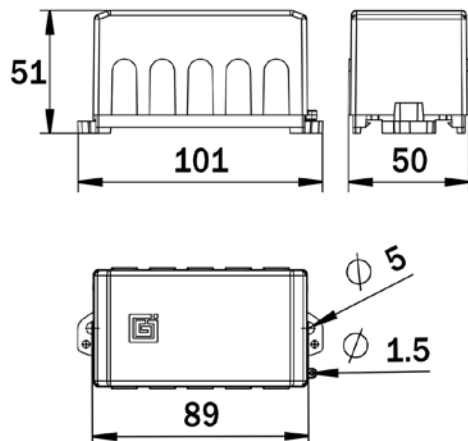
Kytkentälaatan VG01-0019 nimelliskytkentäkapasiteetti ja kiristysmomentit/liitospositio.

Johdin (mm <sup>2</sup> )	Määrä (kpl)	Kiristysmomentti
Cu 2,5	8	3 Nm
Cu 4	6	3 Nm
Cu 6	6	3 Nm
Cu 10	4	5 Nm
Cu 16	2	5 Nm

Sähkönnumero	Tuotekoodi	Johdin (mm <sup>2</sup> )	Un (V)	In (A)	Kiristysmomentti	Paino (g)	Pakkausko (kpl)
19 141 47	VG01-0019	5xCu 2,5-16	690	124	3 Nm (2,5-6 mm <sup>2</sup> ), 5 Nm (10-16 mm <sup>2</sup> )	145	50

## Suojakotelo

Kosketussuoja kytkentälaataan (IP20). Suojakotelo voidaan tarvittaessa sinetöidä kytkentälaataan. Kosketussuoja on valmistettu polykarbonaatista.



Sähkönnumero	Tuotekoodi	Tyyppi	Paino (g)	Pakkausko (kpl)
19 141 88	OD02-0002	Sopii tuotteeseen VG01-0019	18	50

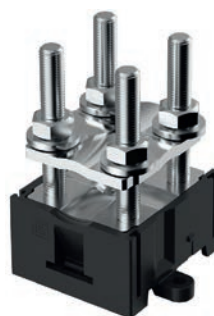
# Haaroitusalustat



VG02-0001



VG02-0002



VG02-0003



VG02-0004



VG02-0005



VG02-0006

**Yleinen:** Liitin soveltuu kuparikaapeille. Kaikki mallit voidaan kiinnittää joko ruuvilla tai DIN-kiskoon.

**Käyttötarkoitus:** Ounevan haaroitusaluksia käytetään Cu-johtimien kytkentään ja haaroitukseen sähkökojeistoissa ja laitteissa.

**Valmistusmateriaalit:** Eristysalusta: Polyamidi

**Standardit:** EN 60947-7-1:2009

Sähkönumero	Tuotekoodi	Johdin (mm <sup>2</sup> )	Un (V)	In (A)	Kiristysmomentti	Paino (g)	Pakkausko (kpl)
19 141 78	VG02-0001	Cu 6-70+kisko 2,5-70	750	270	3 Nm (2,5-70 mm <sup>2</sup> )	145	15
19 141 79	VG02-0002	Cu 6-70	750	270	3 Nm (2,5-70 mm <sup>2</sup> )	101	15
19 141 80	VG02-0003	Cu 35-240	750	560	12 Nm (35-240 mm <sup>2</sup> )	250	15
19 141 81	VG02-0004	Cu 35-240+kisko 16-185	750	560/365	12 Nm (16-240 mm <sup>2</sup> )	364	10
19 141 82	VG02-0005	Cu 35-150	750	400	15 Nm (35-150 mm <sup>2</sup> )	173	15
19 141 83	VG02-0006	Cu 35-150+kisko 16-150	750	320	15 Nm (16-150 mm <sup>2</sup> )	289	10

## Välilevyt haaroitusaluksaan

Kuparisia välilevyjä suositellaan käytettäväksi johtimien välissä, kun haaroitusaluksaan kytketään useita erikokoisia johtimia.

Sähkönumero	Tuotekoodi	Tuotenimike	Yhteensopivuus	Paino (g)	Pakkausko (kpl)
19 120 41	KG02-0012	Välilevy 6-70	VG02-0001 ja VG02-0002	6	100
19 120 53	KG02-0013	Välilevy 35-240	VG02-0003 ja VG02-0004	13	100

## Sivusuojat haaroitusaluksaan

Muovisia sivusuojaia käytetään suojaamaan johtimia ja eristämään vaihteita toisistaan.

Sähkönumero	Tuotekoodi	Tuotenimike	Yhteensopivuus	Paino (g)	Pakkausko (kpl)
19 120 54	OD02-0508	Sivusuoja 6-70	VG02-0001 ja VG02-0002	13	100
19 120 56	OD02-0511	Sivusuoja 35-240	VG02-0003, VG02-0004, VG02-0005 ja VG02-0006	30	100



### Tuotetiedot



# OPK-pylväskalusteet



**Yleinen:** Liitin soveltuu sekä alumiini- että kuparikaapeleille. Valmius kytkentöihin 1000 V jännitetasoon saakka. Saatavilla myös erilaisia yhdistelmäpakkauksia, kysy lisää Ounevan myynnistä.

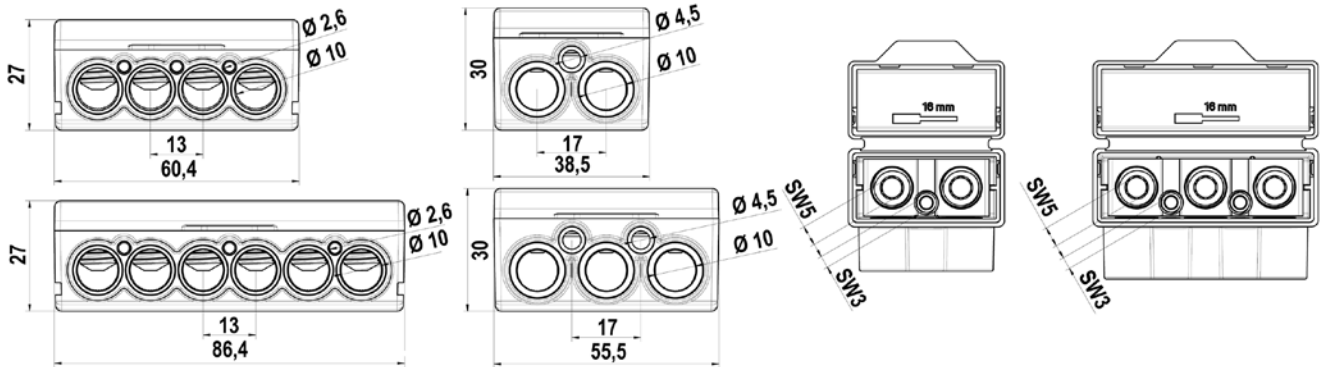
**Käyttötarkoitus:** 1-napainen haaroitusliitin on tarkoitettu sähkölaitteiden ja kojeistojen haaroituskytkentöihin. Liittimissä on kolmesta yhdeksään haaroitusjohdinaukkoa. Kun käytetään tarpeeksi suuria johtimia haaroitusaukoissa, saavutetaan IP23-kosketussuojaus. Tiivistyspakkauksen kanssa saavutetaan IP33-luokitus. Lisätietoja liitinten asennusohjeissa.

**Valmistusmateriaalit:** Haaroitusliittimen runko on tinattua alumiinia, kosketussuojaus polyamidia.

**Standardit:**  
EN 60947-7-1:2009, EN 61238-1:2003;  
EN 60529:1991 + A1:2000 + A2:2013



### Tuotetiedot



Sähkönumero	Tuotekoodi	Tuotenimike	Väri	Johdin (mm <sup>2</sup> )	Un (V)	In (A) Cu / Al	Ki ristysmomentti	Paino (g)	Pakkausko (kpl)
19 142 84	VC02-0072	OPK 2x50 LED Harmaa	Harmaa	Al 2x50 / Cu 2x35+1x1,5-6	1000	135/145	2 Nm (1,5-6 mm <sup>2</sup> LED, 3 Nm (2,5-16 mm <sup>2</sup> ), 8 Nm (25-50 mm <sup>2</sup> )	33	18
19 142 00	VC02-0026	OPK 4x50 Harmaa	Harmaa	Al 4x50 / Cu 4x35	1000	135/145	3 Nm (2,5-16 mm <sup>2</sup> ), 8 Nm (25-50 mm <sup>2</sup> )	42	18
19 142 01	VC02-0027	OPK 6x50 Harmaa	Harmaa	Al 6x50 / Cu 6x35	1000	135/145	3 Nm (2,5-16 mm <sup>2</sup> ), 8 Nm (25-50 mm <sup>2</sup> )	61	6
19 142 02	VC02-0039	OPK 4x50 LED Harmaa	Harmaa	Al 4x50 / Cu 4x35+3x1,5-2,5	1000	135/145	1 Nm (1,5-2,5 mm <sup>2</sup> LED, 3 Nm (2,5-16 mm <sup>2</sup> ), 8 Nm (25-50 mm <sup>2</sup> )	46	18
19 142 03	VC02-0038	OPK 6x50 LED Harmaa	Harmaa	Al 6x50 / Cu 6x35+3x1,5-2,5	1000	135/145	1 Nm (1,5-2,5 mm <sup>2</sup> LED, 3 Nm (2,5-16 mm <sup>2</sup> ), 8 Nm (25-50 mm <sup>2</sup> )	70	6
19 143 31	VC02-0111	OPK 3x50 LED Harmaa	Harmaa	Al 3x50 / Cu 3x35 + 2x1,5-6	1000	135/145	2 Nm (1,5-6 mm <sup>2</sup> LED, 3 Nm (2,5-16 mm <sup>2</sup> ), 8 Nm (25-50 mm <sup>2</sup> )	49	18
19 142 85	VC02-0075	OPK 2x50 LED Sininen	Sininen	Al 2x50 / Cu 2x35+1x1,5-6	1000	135/145	2 Nm (1,5-6 mm <sup>2</sup> LED, 3 Nm (2,5-16 mm <sup>2</sup> ), 8 Nm (25-50 mm <sup>2</sup> )	33	18
19 142 04	VC02-0040	OPK 4x50 Sininen	Sininen	Al 4x50 / Cu 4x35	1000	135/145	3 Nm (2,5-16 mm <sup>2</sup> ), 8 Nm (25-50 mm <sup>2</sup> )	42	18
19 142 05	VC02-0042	OPK 6x50 Sininen	Sininen	Al 6x50 / Cu 6x35	1000	135/145	3 Nm (2,5-16 mm <sup>2</sup> ), 8 Nm (25-50 mm <sup>2</sup> )	61	6
19 142 06	VC02-0041	OPK 4x50 LED Sininen	Sininen	Al 4x50 / Cu 4x35+3x1,5-2,5	1000	135/145	1 Nm (1,5-2,5 mm <sup>2</sup> LED, 3 Nm (2,5-16 mm <sup>2</sup> ), 8 Nm (25-50 mm <sup>2</sup> )	46	18
19 142 07	VC02-0043	OPK 6x50 LED Sininen	Sininen	Al 6x50 / Cu 6x35+3x1,5-2,5	1000	135/145	1 Nm (1,5-2,5 mm <sup>2</sup> LED, 3 Nm (2,5-16 mm <sup>2</sup> ), 8 Nm (25-50 mm <sup>2</sup> )	70	6
19 143 32	VC02-0112	OPK 3x50 LED Sininen	Sininen	Al 3x50 / Cu 3x35 + 2x1,5-6	1000	135/145	2 Nm (1,5-6 mm <sup>2</sup> LED, 3 Nm (2,5-16 mm <sup>2</sup> ), 8 Nm (25-50 mm <sup>2</sup> )	49	18
19 142 86	VC02-0076	OPK 2x50 LED Keltavihreä	Keltavihreä	Al 2x50 / Cu 2x35+1x1,5-6	1000	135/145	2 Nm (1,5-6 mm <sup>2</sup> LED, 3 Nm (2,5-16 mm <sup>2</sup> ), 8 Nm (25-50 mm <sup>2</sup> )	33	18
19 142 27	VC02-0057	OPK 4x50 Keltavihreä	Keltavihreä	Al 4x50 / Cu 4x35	1000	135/145	3 Nm (2,5-16 mm <sup>2</sup> ), 8 Nm (25-50 mm <sup>2</sup> )	42	18
19 142 28	VC02-0058	OPK 6x50 Keltavihreä	Keltavihreä	Al 6x50 / Cu 6x35	1000	135/145	3 Nm (2,5-16 mm <sup>2</sup> ), 8 Nm (25-50 mm <sup>2</sup> )	61	6
19 142 29	VC02-0055	OPK 4x50 LED Keltavihreä	Keltavihreä	Al 4x50 / Cu 4x35+3x1,5-2,5	1000	135/145	1 Nm (1,5-2,5 mm <sup>2</sup> LED, 3 Nm (2,5-16 mm <sup>2</sup> ), 8 Nm (25-50 mm <sup>2</sup> )	46	18
19 142 30	VC02-0059	OPK 6x50 LED Keltavihreä	Keltavihreä	Al 6x50 / Cu 6x35+3x1,5-2,5	1000	135/145	1 Nm (1,5-2,5 mm <sup>2</sup> LED, 3 Nm (2,5-16 mm <sup>2</sup> ), 8 Nm (25-50 mm <sup>2</sup> )	70	6
19 143 33	VC02-0113	OPK 3x50 LED Keltavihreä	Keltavihreä	Al 3x50 / Cu 3x35 + 2x1,5-6	1000	135/145	2 Nm (1,5-6 mm <sup>2</sup> LED, 3 Nm (2,5-16 mm <sup>2</sup> ), 8 Nm (25-50 mm <sup>2</sup> )	49	18

# Pylväskalustesarjat

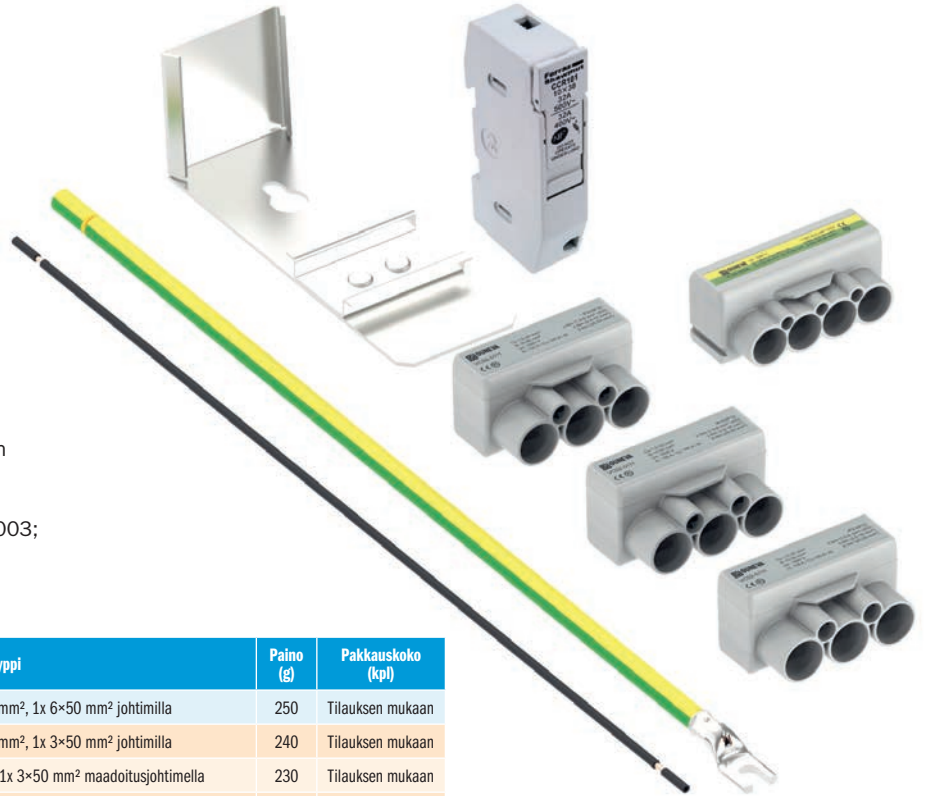


**Yleinen:** Asennusvalmiit pylväskalustesarjat sisältävät kolme harmaata OPK LED -liitintä, yhden OPK LED KeVi -liittimen, 350 mm / 16 mm<sup>2</sup> MKEM-maadoitusjohtimen PK 16-6H -haarukkakaapelikengällä ja 350 mm / 1,5 mm<sup>2</sup> mustan MK-johtimen, sulakepesän sulakkeella ja tippuvedeltä suojaavan kiinnitysalustan sulakepesän kiskokiinnitystä varten. Saatavilla useampia sarjoja, joissa liittinten lisäksi ainoastaan johtimet.

**Käyttötarkoitus:** Pylväskalustesarja soveltuu alumiini- ja kuparikaapeleille erityisesti valaisinpylväiden haaroituskytkentöihin.

**Valmistusmateriaalit:** Haaroitusliittimen runko on tinattua alumiinia, kosketussuojaus polyamidia.

**Standardit:** EN 60947-7-1:2009, EN 61238-1:2003; EN 60529:1991 + A1:2000 + A2:2013



UUTUUS

Sähkönumero	Tuotekoodi	Tyyppi	Paino (g)	Pakkauskoko (kpl)
19 142 77	VC02-0071	Pylväskalustesarja 3x 4×50 mm <sup>2</sup> , 1x 6×50 mm <sup>2</sup> johtimilla	250	Tilauksen mukaan
19 143 73	VC02-0130	Pylväskalustesarja 3x 2×50 mm <sup>2</sup> , 1x 3×50 mm <sup>2</sup> johtimilla	240	Tilauksen mukaan
19 143 75	VC02-0132	Pylväskalustesarja 3x 2×50 mm <sup>2</sup> , 1x 3×50 mm <sup>2</sup> maadoitusjohtimella	230	Tilauksen mukaan
19 143 82	VC02-0139	Pylväskalustesarja 3x 3×50 mm <sup>2</sup> , 1x 4×50 mm <sup>2</sup> maadoitusjohtimilla	274	Tilauksen mukaan
19 143 74	VC02-0131	Pylväskalustesarja 3x 2×50 mm <sup>2</sup> , 1x 3×50 mm <sup>2</sup> sulakepesällä ja 6 A sulakkeella	470	Tilauksen mukaan
19 143 83	VC02-0140	Pylväskalustesarja 3x 3×50 mm <sup>2</sup> , 1x 4×50 mm <sup>2</sup> sulakepesällä ja 6 A sulakkeella	444	Tilauksen mukaan
19 143 84	VC02-0141	Pylväskalustesarja 3x 3×50 mm <sup>2</sup> , 1x 4×50 mm <sup>2</sup> sulakepesällä ja 10 A sulakkeella	444	Tilauksen mukaan
19 142 92	VC02-0085	Pylväskalustesarja 3x 4×50 mm <sup>2</sup> , 1x 6×50 mm <sup>2</sup> sulakepesällä ja 6 A sulakkeella	465	Tilauksen mukaan
19 142 73	VC02-0069	Pylväskalustesarja 3x 4×50 mm <sup>2</sup> , 1x 6×50 mm <sup>2</sup> sulakepesällä ja 10 A sulakkeella	465	Tilauksen mukaan
19 143 30	VC02-0115	Pylväskalustesarja 5x 4×50 mm <sup>2</sup> sulakepesällä ja 6 A sulakkeella	492	Tilauksen mukaan
19 143 29	VC02-0114	Pylväskalustesarja 5x 4×50 mm <sup>2</sup> sulakepesällä ja 10 A sulakkeella	492	Tilauksen mukaan

## Tuotetiedot



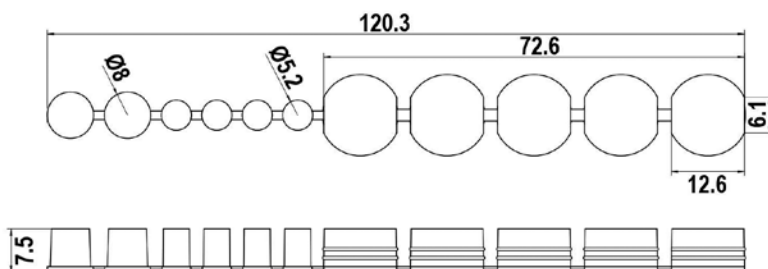
## Pylväskalusteiden tiivistepakkaus

**Yleinen:** Tiivistepakkauksen avulla saavutetaan parhaimmillaan IP33-luokan tiiveys.

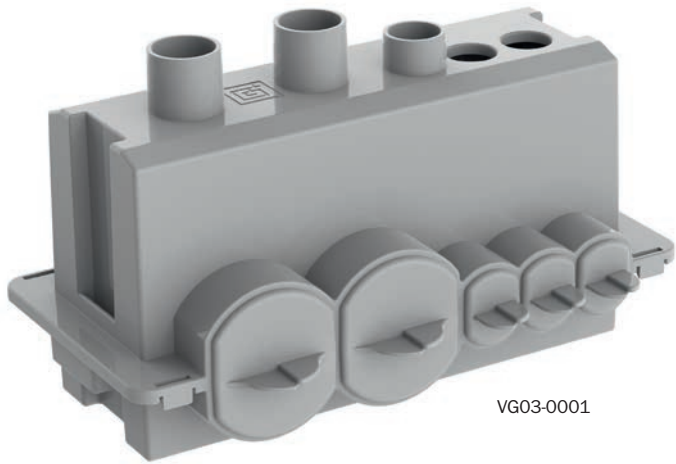
**Valmistusmateriaalit:** EPDM



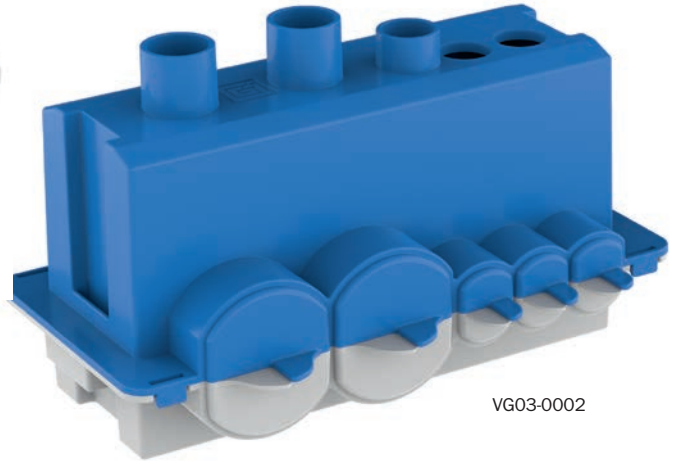
Sähkönumero	Tuotekoodi	Paino (g)	Pakkauskoko (kpl)
19 142 65	OD01-0078	5	3



## Haaroitusliittimet



VG03-0001



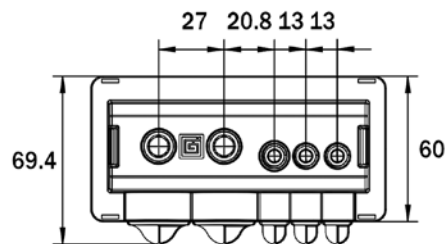
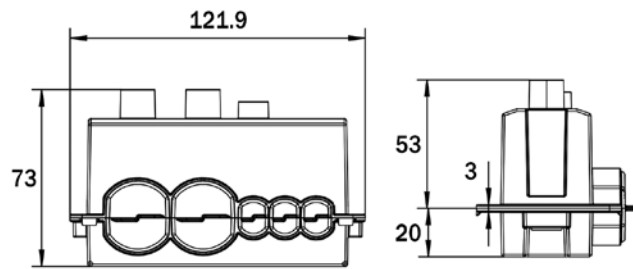
VG03-0002

**Yleinen:** Liitin soveltuu sekä alumiini- että kuparikaapeleille. Valmius kytkentöihin 1000 V jännitetasoon saakka.

**Käyttötarkoitus:** Eristettyjä haaroitusliittimiä käytetään haaroituskytkentöihin sekä sisä- että ulkotiloissa. Liittimet ovat suojattuja ja ne voidaan asentaa jännitteellisinä. Suojausluokka IP 20.

**Valmistusmateriaalit:** Haaroitusliittimen runko on tinattua alumiinia, kosketussuojaus polyamidia.

**Standardit:** EN 60947-7-1:2009



## Tuotetiedot



Sähkönumero	Tuotekoodi	Väri	Johdin (mm <sup>2</sup> )	Un (V)	In (A) Cu/Al	Kiristysmomentti	Paino (g)	Pakkausko (kpl)
19 141 48	VG03-0001	Harmaa	Al/Cu 2x(70-240)+3x(16-50)	1000	425/380	10 Nm (16-50 mm <sup>2</sup> ), 24 Nm (70-150 mm <sup>2</sup> ), 38 Nm (185-240 mm <sup>2</sup> )	132	20
19 141 77	VG03-0002	Sininen	Al/Cu 2x(70-240)+3x(16-50)	1000	425/380	10 Nm (16-50 mm <sup>2</sup> ), 24 Nm (70-150 mm <sup>2</sup> ), 38 Nm (185-240 mm <sup>2</sup> )	132	20

# Maadoituspallotapit

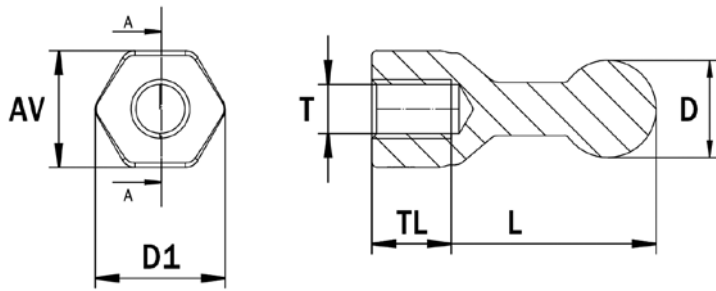


**Käyttötarkoitus:** Maadoituspallotappeja käytetään suojamaadoituksien tekemiseen työmaadoituksia vaativissa kohteissa.

**Valmistusmateriaalit:** Tinapinnoitettu kupari

**Standardit:** IEC/EN 61230 (5.7)

## Tuotetiedot



Sähkönumero	Tuotekoodi	Tyyppi	T	TL (mm)	AV (mm)	D (mm)	D1 (mm)	L (mm)	Maks. oikosulkuvirta	Paino (g)	Pakkausko (kpl)
64 360 08	VI03-0010	Pallo 20 mm/M12 kiinnitys	M12	16	27	20	27	58,6	23,7 kA/1s	178	20
64 360 09	VI03-0011	Pallo 25 mm/M12 kiinnitys	M12	20	27	25	30	65,6	29,6 kA/1s	208	20
64 360 10	VI03-0012	Pallo 30 mm/M12 kiinnitys	M12	20	27	30	30	71,1	29,6 kA/1s	262	20
64 146 07	VI03-0004	Pallo 30 mm/M16/30° taivutettu	M16	24	27	30	30	91	25 kA/1s	344	10

## Pallotappikokoonpanot

Kokoonpanot sisältävät pallotapin sekä ruostumattomasta teräksestä valmistetun adapterin, aluslaatan ja mutterin kiinnitystä varten.

Sähkönumero	Tuotekoodi	Tyyppi	Paino (g)	Pakkausko (kpl)
64 360 25	VI03-0025	Pallotappi 20-M12 + adapteri M12	245	20
64 360 26	VI03-0026	Pallotappi 25-M12 + adapteri M16	305	20
64 360 27	VI03-0027	Pallotappi 25-M12 + adapteri M12	275	20
64 360 28	VI03-0028	Pallotappi 30-M12 + adapteri M12	329	20



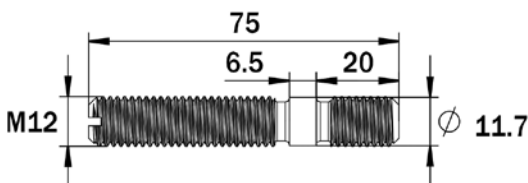
VI03-0025, 0026, 0027, 0028

## Pallotappiadapterit

Pallotappiadapteri M12 sopii käytettäväksi kaikkien kolmen pallotappimallin kanssa. Adapteri on valmistettu sinkitystä teräksestä.

Sähkönumero	Tuotekoodi	Tyyppi	Paino (g)	Pakkausko (kpl)
64 360 11	VK01-0001	Adapteri M12-M12 ulkokierre	53	20

## Tuotetiedot



## PEN-liittimet



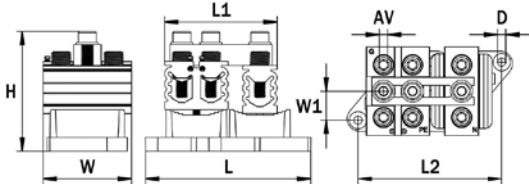
**Käyttötarkoitus:** Liitin asennetaan ruuvilla alustaan ja se soveltuu sekä Al- että Cu-kaapeleille. PEN-liitin, TN-C (PEN) järjestelmä voidaan muuttaa TN-S (PE+N) järjestelmäksi poistamalla yhdyskisko.

**Valmistusmateriaalit:**

Liitinerunko: Tinapinnoitettu alumiini

Eristysalusta: Polyamidi

### Tuotetiedot



Sähkönnumero	Tuotekoodi	Tuotenimike	Johdin (mm <sup>2</sup> )	Un (V)	L (mm)	L1 (mm)	L2 (mm)	H (mm)	W (mm)	W1 (mm)	AV (mm)	D (mm)	Kiristysmomentti (Nm) - Johtimet	Kiristysmomentti (Nm) - Mittausliittimet	Paino (g)	Pakkausko (kpl)
19 120 40	VI02-0001	OT-PEN 50	6xAl/Cu 1,5-50	690	83	60	76	57	44	5,25	5	4	1,5 Nm (1,5-2,5 mm <sup>2</sup> ), 5 Nm (4-16 mm <sup>2</sup> ), 10 Nm (25-50 mm <sup>2</sup> )	3,5 Nm (1,5-4 mm <sup>2</sup> )	174	9
19 120 34	VI02-0002	OT-PEN 95	6xAl/Cu 6-95	690	83	63,5	76	80	64	5,25	5	4	5 Nm (6-16 mm <sup>2</sup> ), 22 Nm (25-95 mm <sup>2</sup> )	3,5 Nm (1,5-4 mm <sup>2</sup> )	356	9
19 120 35	VI02-0003	OT-PEN 120	6xAl/Cu 16-120	690	120	81,5	104	87	64	21	6	6	5 Nm (16 mm <sup>2</sup> ), 26 Nm (25-120 mm <sup>2</sup> )	3,5 Nm (1,5-4 mm <sup>2</sup> )	573	5
19 120 36	VI02-0004	OT-PEN 150	6xAl/Cu 25-150	690	120	82	104	91	64	21	6	6	14 Nm (25-50 mm <sup>2</sup> ), 30 Nm (70-150 mm <sup>2</sup> )	3,5 Nm (1,5-4 mm <sup>2</sup> )	605	5
19 120 37	VI02-0005	OT-PEN 240	6xAl/Cu 35-240	690	134,9	104,5	119	101,6	64	21	8	6	26 Nm (35-120 mm <sup>2</sup> ), 40 Nm (150-240 mm <sup>2</sup> )	3,5 Nm (1,5-4 mm <sup>2</sup> )	813	5

## Joustava PEN-liitin

Joustava PEN-liitin asennetaan kiskoon.

Liitintä käytetään vaativissa asennuskohteissa, joissa joustavuus helpottaa nolla- ja suojavaadoitusjohdinten kytkemistä.

### Tuotetiedot



Sähkönnumero	Tuotekoodi	Tuotenimike	Johdin (mm <sup>2</sup> )	Paino (g)	Pakkausko (kpl)
54 080 00	VI01-0006	Joustava OL-PEN 2x(6-70)	2xAl/Cu 6-70	307	10

## Potentiaalintasauskiskot

**Käyttötarkoitus:** Käytetään eri sähkölaitteiden potentiaalintasausjohtimien yhdistämiseen / kokoamiseen. Kisko kiinnitetään ruuveilla (2 kpl) tukieristimistä asennusalustaan.

**Valmistusmateriaalit:**

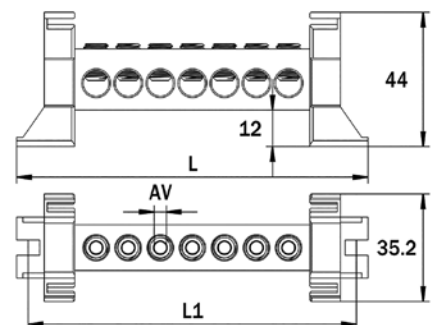
Liitinerunko: Tinapinnoitettu alumiini

Tukieristin: Polyamidi

### Tuotetiedot



Sähkönnumero	Tuotekoodi	Johdin (mm <sup>2</sup> )	Un (V)	L (mm)	L1 (mm)	AV (mm)	Kiristysmomentti	Paino (g)	Pakkausko (kpl)
19 121 27	VE04-0001	5xAl/Cu 6-50	690	108,5	101	5	7 Nm (6-16 mm <sup>2</sup> ), 14 Nm (25-50 mm <sup>2</sup> )	69	5
19 121 28	VE04-0002	2xAl/Cu 6-70 + 8xAl/Cu 6-50	690	180	172,5	5	7 Nm (6-16 mm <sup>2</sup> ), 14 Nm (25-70 mm <sup>2</sup> )	107	5
19 142 66	VE04-0007	7xAl/Cu 25	690	115	107,5	4	3 Nm (1,5-6 mm <sup>2</sup> ), 6 Nm (10-25 mm <sup>2</sup> )	73	5
19 142 67	VE04-0008	14xAl/Cu 25	690	190	182,5	4	3 Nm (1,5-6 mm <sup>2</sup> ), 6 Nm (10-25 mm <sup>2</sup> )	113	5





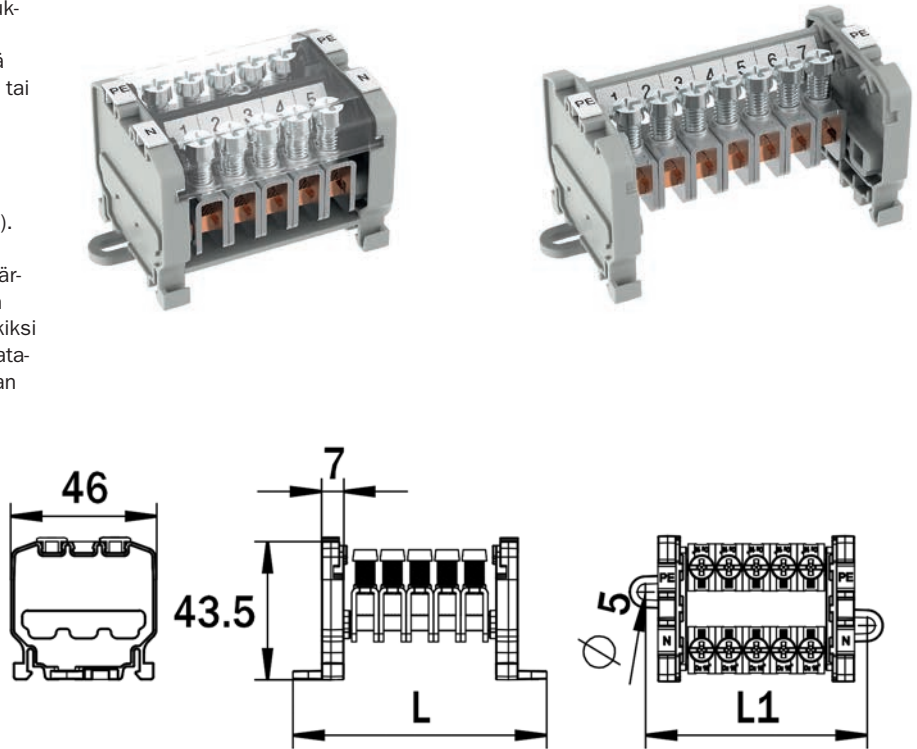
## Modulaariset N/PE-kiskostot

Ouneva N/PE-kiskojen käyttökohteita ovat keskuk-sien ja kojeistojen nolla- ja suojamaadoitukset. Kiskostot ovat modulaarisia, ja toimitamme niitä asikkaiden toiveiden mukaan. Saatavilla yhdellä tai kahdella kiskolla varustettuna.

Neliökiskoihin (5 x 5 mm) on saatavilla 6, 16 ja 35 mm<sup>2</sup> liittimiä Cu-johtimille. Eristystukien materiaalina käytetään harmaata nylonia (PA 66).

Kiskostot asennetaan ruuvilla tai DIN-kiskoon. Järjestelmän nimellisjännite on 600 V. Kiskoihin on saatavilla merkintäalusta johon voidaan esimerkiksi numeroida liittimet tai johtimet. K2-kiskoihin saata-ville yhdyskisko jolloin vierekkäiset kiskot voidaan kytkä samaan potentiaaliin.

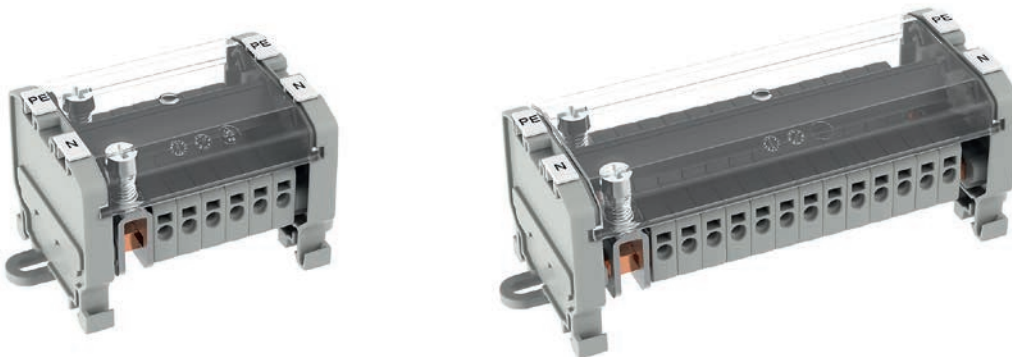
Kysy tarpeitanne vastaavaa kokoonpanoa Ounevan myynnistä!



### N/PE-kiskot

Sähkönumero	Tuotekoodi	Tyyppi	L (mm)	L1 (mm)	Asennus	Paino (g)	Pakkausko- (kpl)
19 142 54	VI05-0178	N/PE K2 5x5 (2x 0,75-16 / 12x 0,75-6 mm <sup>2</sup> )	126	116	Ruuvi	211	8
19 142 55	VI05-0179	N/PE K2 5x5 (2x 0,75-16 / 22x 0,75-6 mm <sup>2</sup> )	186	176	Ruuvi	330	8
19 142 56	VI05-0180	N/PE K2 5x5 (2x 0,75-16 / 32x 0,75-6 mm <sup>2</sup> )	246	236	Ruuvi	455	5
19 142 57	VI05-0181	N/PE K2 5x5 (5x 0,75-16 mm <sup>2</sup> )	80	70	Ruuvi	116	10
19 142 58	VI05-0182	PE K1 5x5 (7x 0,75-16 mm <sup>2</sup> )	97	87	Ruuvi	86	10

Kokoonpanot sisältävät liittinkiskot, päätytuet, tunneliliittimet ja potentiaalimerkit. Lisävarusteina saatavilla kosketussuoja, merkintätuki ja merkintätarrat.



### N/PE-pistoliitinkiskot

Sähkönumero	Tuotekoodi	Tyyppi	L (mm)	L1 (mm)	Asennus	Paino (g)	Pakkausko- (kpl)
19 142 87	VI05-0184	N/PE K2 5x5 (1x 0,75-16 / 6x 1,5-4 mm <sup>2</sup> )	80	70	Ruuvi/Jousiliitin	81	10
19 142 88	VI05-0183	N/PE K2 5x5 (1x 0,75-16 / 13x 1,5-4 mm <sup>2</sup> )	126	116	Ruuvi/Jousiliitin	97	8

Kokoonpanot sisältävät liittinkiskot, päätytuet, tunneliliittimet, merkintätuen ja kosketussuojat.

# Modulaariset N/PE-kiskostot

## Tunneliliittimet



Sähkönumero	Tuotekoodi	Tyyppi	H (mm)	H1 (mm)	B (mm)	L (mm)	Paino (g)	Pakkausko (kpl)
19 142 19	VI06-0141	Cu 16 mm <sup>2</sup> 5x5 (Ristipääruuvi, Pozidriv)	29,1	18	14,8	8,5	7	100
19 142 20	VI06-0137	Cu 0,75-6 mm <sup>2</sup> 6x6 (Ristipääruuvi, Pozidriv)	26,7	17	14,8	5,9	5	500
19 142 21	VI06-0138	Cu 0,75-16 mm <sup>2</sup> 6x6 (Ristipääruuvi, Pozidriv)	29,1	18	14,8	8,5	8	500
19 142 22	VI06-0139	Cu 2,5-35 mm <sup>2</sup> 6x6 (M10x12, kuusiokolo DIN 913)	24,7	20,6	17,8	12,6	14	200
19 142 23	VI06-0140	Cu 2,5-35 mm <sup>2</sup> 6x6 (Ristipääruuvi, Pozidriv)	26,4	20,6	17,8	12,6	14	200
19 142 24	VI06-0144	Cu 2,5-35 mm <sup>2</sup> 5x5 (Ristipääruuvi, Pozidriv)	26,4	20,6	17,8	12,6	14	200
19 142 25	VI06-0142	Cu 0,75-6 mm <sup>2</sup> 5x5 (Ristipääruuvi, Pozidriv)	26,7	17	14,8	5,9	5	100
19 142 26	VI06-0143	Cu 2,5-35 mm <sup>2</sup> 5x5 (M10x12, kuusiokolo DIN 913)	26,4	20,6	17,8	12,6	14	100
19 143 56	VI06-0165	Cu 2,5-35 mm <sup>2</sup> 5x5/3x12 (M10x12, kuusiokolo DIN 913)	29,5	20,6	17,8	12,6	14	100

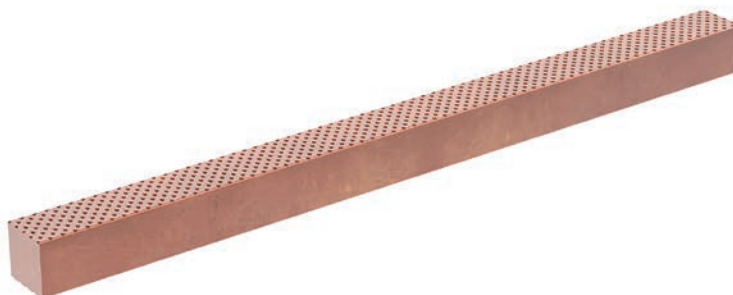
## Pistoliittimet

Sähkönumero	Tuotekoodi	Tyyppi	Paino (g)	Pakkausko (kpl)
19 142 76	VI06-0145	Cu 0,75-4 mm <sup>2</sup> 3x10 kiskolle	1	100
19 142 75	VI06-0146	Cu 0,75-4 mm <sup>2</sup> 6x6 kiskolle	1	100
19 142 74	VI06-0147	Cu 0,75-4 mm <sup>2</sup> 5x5 kiskolle	1	100



## Kiskot

Sähkönumero	Tuotekoodi	Tyyppi	Pituus (mm)	Paino (g)	Pakkausko (kpl)
19 142 44	KI05-0079	5x5	59	14	50
19 142 45	KI05-0080	5x5	77	17	40
19 142 46	KI05-0081	5x5	106	23	40
19 142 47	KI05-0082	5x5	166	37	30
19 142 48	KI05-0083	5x5	226	50	20
19 121 92	VI06-0112	5x5	1000	179	10
19 142 68	KI05-0087	6x6	1000	283	10
19 142 69	KI05-0088	3x10	1000	236	10



Kiskot saatavilla määrämittäisinä ja myös metritavarana.

# Modulaariset N/PE-kiskostot

## Päätytuet

Sähkönumero	Tuotekoodi	Tyyppi	Yhteen-sopivuus	Paino (g)	Pakkausko- (kpl)
19 142 36	OD02-0724	K1/K2 3x10	VI05-0181	17	100
19 142 37	OD02-0725	K1/K2 5x5	VI05-0182	17	100
19 142 38	OD02-0727	K1/K2 6x6	VI05-0178	18	100



## Merkintätuet

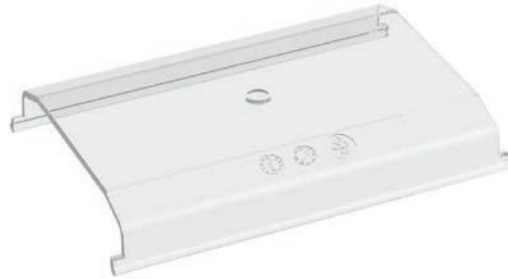
Sähkönumero	Tuotekoodi	Pituus	Yhteen-sopivuus	Paino (g)	Pakkausko- (kpl)
19 142 39	OD02-0733	50	VI05-0181	1	25
19 142 40	OD02-0734	67	VI05-0182	2	20
19 142 41	OD02-0735	97	VI05-0178	3	20
19 142 42	OD02-0736	156	VI05-0179	5	15
19 142 43	OD02-0737	216	VI05-0180	7	10



Sopii käytettäväksi liittimien kanssa, kun halutaan numeroida tai merkitä johtimet / liittimet.

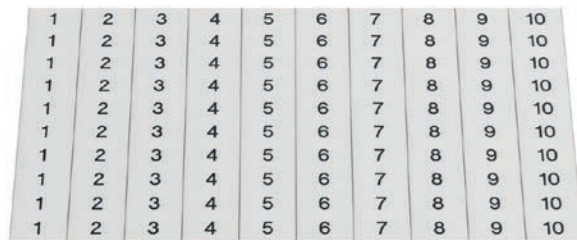
## Kosketussuojat

Sähkönumero	Tuotekoodi	Pituus	Yhteen-sopivuus	Paino (g)	Pakkausko- (kpl)
19 142 31	OD02-0728	54	VI05-0181	6	25
19 142 32	OD02-0729	71	VI05-0182	8	20
19 142 33	OD02-0730	100	VI05-0178	11	20
19 142 34	OD02-0731	160	VI05-0179	18	15
19 142 35	OD02-0732	220	VI05-0180	28	10



## Merkintätarra-arkit

Sähkönumero	Tuotekoodi	Tyyppi	Paino (g)	Pakkausko- (kpl)
19 142 59	OE04-0636	No. 1-25, 6 mm <sup>2</sup> liittimelle	3	Tilauksen mukaan
19 142 60	OE04-0637	No. 26-50, 6 mm <sup>2</sup> liittimelle	3	Tilauksen mukaan
19 142 61	OE04-0638	No. 1-16, 16 mm <sup>2</sup> liittimelle	3	Tilauksen mukaan
19 142 62	OE04-0639	No. 17-32, 16 mm <sup>2</sup> liittimelle	3	Tilauksen mukaan
19 142 63	OE04-0640	No. 1-10, 35 mm <sup>2</sup> liittimelle	3	Tilauksen mukaan

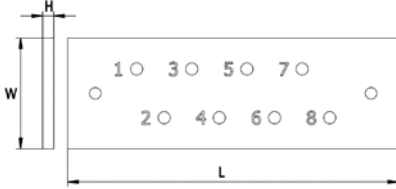


Sisältää kymmenen riviä tarroja.

# Maadoituskiskot



Maadoituskiskot valmistetaan puhtaasta pinnoittamattomasta kuparista. Maadoituskiskoja käytetään keskuksien ja kojeistojen suojaomaadoitukseen. Numerointi tehdään stanssaamalla. Tukieristin/kiinnitystarvikepakkaus saatavilla erikseen.



## Tuotetiedot



Sähkönumero	Tuotekoodi	Tuotenimike	L (mm)	W (mm)	H (mm)	Paino (g)	Pakkausko (kpl)
19 123 79	AE06-1711	Maadoituskisko 10x100x1600, 60 reikää 11 mm	1600	100	10	13800	Tilauksen mukaan
19 123 39	AE06-1680	Maadoituskisko 10x100x1200, 44 reikää 11 mm	1200	100	10	10420	Tilauksen mukaan
19 123 40	AE06-1681	Maadoituskisko 10x100x1000, 36 reikää 11 mm	1000	100	10	8690	Tilauksen mukaan
19 123 78	AE06-1710	Maadoituskisko 10x100x750, 25 reikää 11 mm	750	100	10	6500	Tilauksen mukaan
19 123 41	AE06-1682	Maadoituskisko 10x100x600, 20 reikää 11 mm	600	100	10	5220	Tilauksen mukaan
19 123 77	AE06-1709	Maadoituskisko 10x100x450, 13 reikää 11 mm	450	100	10	3900	Tilauksen mukaan
19 123 42	AE06-1683	Maadoituskisko 10x100x300, 8 reikää 11 mm	300	100	10	2620	Tilauksen mukaan
19 123 43	AE06-1684	Maadoituskisko 10x80x1000, 36 reikää 9 mm	1000	80	10	6970	Tilauksen mukaan
19 123 44	AE06-1685	Maadoituskisko 10x80x600, 20 reikää 9 mm	600	80	10	4189	Tilauksen mukaan
19 123 45	AE06-1686	Maadoituskisko 10x80x300, 8 reikää 9 mm	300	80	10	2100	Tilauksen mukaan
19 123 46	AE06-1687	Maadoituskisko 10x50x1000, 18 reikää 11 mm	1000	50	10	4300	Tilauksen mukaan
19 123 47	AE06-1688	Maadoituskisko 10x50x600, 10 reikää 11 mm	600	50	10	2580	Tilauksen mukaan
19 123 48	AE06-1689	Maadoituskisko 10x50x300, 4 reikää 11 mm	300	50	10	1300	Tilauksen mukaan
19 123 49	AE06-1690	Maadoituskisko 10x50x200, 2 reikää 11 mm	200	50	10	860	Tilauksen mukaan

# Tinatut maadoituskiskot

Tinapinnoitetut kupariset maadoituskiskot on tarkoitettu käytettäväksi erityisolosuhteissa, joissa pinnoittamattomia kiskoja ei voida käyttää.



Sähkönumero	Tuotekoodi	Tuotenimike	L (mm)	W (mm)	H (mm)	Paino (g)	Pakkausko (kpl)
19 143 28	AE06-1934	Maadoituskisko, tinattu 10x100x1600, 60 reikää 11 mm	1600	100	10	13800	Tilauksen mukaan
19 143 15	AE06-1935	Maadoituskisko, tinattu 10x100x1200, 44 reikää 11 mm	1200	100	10	10420	Tilauksen mukaan
19 143 16	AE06-1931	Maadoituskisko, tinattu 10x100x1000, 36 reikää 11 mm	1000	100	10	8690	Tilauksen mukaan
19 143 27	AE06-1936	Maadoituskisko, tinattu 10x100x750, 25 reikää 11 mm	750	100	10	6500	Tilauksen mukaan
19 143 17	AE06-1932	Maadoituskisko, tinattu 10x100x600, 20 reikää 11 mm	600	100	10	5220	Tilauksen mukaan
19 143 26	AE06-1937	Maadoituskisko, tinattu 10x100x450, 13 reikää 11 mm	450	100	10	3900	Tilauksen mukaan
19 143 18	AE06-1938	Maadoituskisko, tinattu 10x100x300, 8 reikää 11 mm	300	100	10	2620	Tilauksen mukaan
19 143 19	AE06-1939	Maadoituskisko, tinattu 10x80x1000, 36 reikää 9 mm	1000	80	10	6970	Tilauksen mukaan
19 143 20	AE06-1922	Maadoituskisko, tinattu 10x80x600, 20 reikää 9 mm	600	80	10	4189	Tilauksen mukaan
19 143 21	AE06-1940	Maadoituskisko, tinattu 10x80x300, 8 reikää 9 mm	300	80	10	2100	Tilauksen mukaan
19 143 22	AE06-1941	Maadoituskisko, tinattu 10x50x1000, 18 reikää 11 mm	1000	50	10	4300	Tilauksen mukaan
19 143 23	AE06-1942	Maadoituskisko, tinattu 10x50x600, 10 reikää 11 mm	600	50	10	2580	Tilauksen mukaan
19 143 24	AE06-1943	Maadoituskisko, tinattu 10x50x300, 4 reikää 11 mm	300	50	10	1300	Tilauksen mukaan
19 143 25	AE06-1944	Maadoituskisko, tinattu 10x50x200, 2 reikää 11 mm	200	50	10	860	Tilauksen mukaan

# Maadoituskiskojen tukieristimet ja kiinnitystarvikkeet

Eristimet on valmistettu halogeenivapaasta polyesteristä. Kiinnitystarvikkeet ovat sinkittyä terästä. Tukieristinpakkaus sisältää kaksi kappaletta 40 mm M10 tukieristimiä, neljä DIN933 M10x20 ruuvia sekä neljä DIN125 M10 aluslaattaa. Kiinnitystarvikepakkaus sisältää 10 kpl DIN933x30 ruuvia, 20 kpl DIN125 aluslaattaa ja 10 kpl DIN934 mutteria.



Sähkönumero	Tuotekoodi	Tuotenimike	Paino (g)	Pakkausko (kpl)
19 123 54	AE08-0002	Maadoituskiskojen tukieristinpakkaus	349	Tilauksen mukaan
19 123 73	AE09-0003	Maadoituskiskojen kiinnitystarvikepakkaus M8	250	Tilauksen mukaan
19 123 74	AE09-0004	Maadoituskiskojen kiinnitystarvikepakkaus M10	463	Tilauksen mukaan

# IECEx/ATEX-sulkutulpat



Ounevan IECEx / ATEX -sulkutulppia käytetään kierrereikien tiivistämiseen räjähdysvaarallisissa tiloissa. Niklatut messinkiset sulkutulpat on varustettu EPDM –tiivisteellä, mikä takaa sulkujen tiiveyden äärimmäisissä olosuhteissa. Sulkutulpat ovat saatavilla M12 – M75 kierteisinä.

Sähkönumero	Tuotekoodi	Tyyppi	Paino (g)	Pakkauskoko (kpl)
17 106 49	VD07-0014	Sulkutulppa niklatu Ms M12x1,5 IECEx/ATEX	3	Tilauksen mukaan
17 106 50	VD07-0015	Sulkutulppa niklatu Ms M16x1,5 IECEx/ATEX	4	Tilauksen mukaan
17 106 51	VD07-0016	Sulkutulppa niklatu Ms M20x1,5 IECEx/ATEX	8	Tilauksen mukaan
17 106 52	VD07-0017	Sulkutulppa niklatu Ms M25x1,5 IECEx/ATEX	12	Tilauksen mukaan
17 106 53	VD07-0018	Sulkutulppa niklatu Ms M32x1,5 IECEx/ATEX	18	Tilauksen mukaan
17 106 54	VD07-0019	Sulkutulppa niklatu Ms M40x1,5 IECEx/ATEX	35	Tilauksen mukaan
17 106 55	VD07-0020	Sulkutulppa niklatu Ms M50x1,5 IECEx/ATEX	56	Tilauksen mukaan
17 106 57	VD07-0021	Sulkutulppa niklatu Ms M63x1,5 IECEx/ATEX	100	Tilauksen mukaan
17 106 58	VD07-0022	Sulkutulppa niklatu Ms M75x1,5 IECEx/ATEX	355	Tilauksen mukaan

Tekniset tiedot	
Hyväksynät	CE 0537
	II 2 G Ex eb IIC Gb
	II 2 D Ex tb IIIC Db
Sertifikaatti nro	VTT 15 ATEX 054X
	IECEx VTT 15.0017X
Materiaalit	Niklatu messinki / EPDM
IP-luokitus	IP66
Lämpötila-alue	-40...+80 °C



# Kaapelipäätteet



**Yleinen:** Kaapelipäätteet ovat koottavia. Kaksi perusrunkoa ja kaksi tiivistekumia on suunniteltu eri kaapelihalkaisijoille a) Ø 40-52 mm ja b) Ø 48-60 mm. Kaapelipäätteiden lisävarusteet: vedonpoistosangat, EMC-komponentti, koottava kansilaippa ja haponkestävät ruuvit. Päätteille saatavissa myös kulmalaiplat (45°), joilla voidaan muuttaa kaapeleiden tulokulmaa.

**Käyttötarkoitus:** Kaapelipäätteitä käytetään kaapelien läpivientiin standardikokoisissa läpivientiaukoissa. Samassa päätteessä voidaan käyttää yhtä tai kahta kaapelia. Kaapelipäätteissä on modulaarinen suunnittelu ja ne ovat Ex-vaatimusten mukaisia.

**Valmistusmateriaalit:** Painevalettu alumiini

**Standardit:** EN 60079-0, EN 60079-7, EN 60079-31

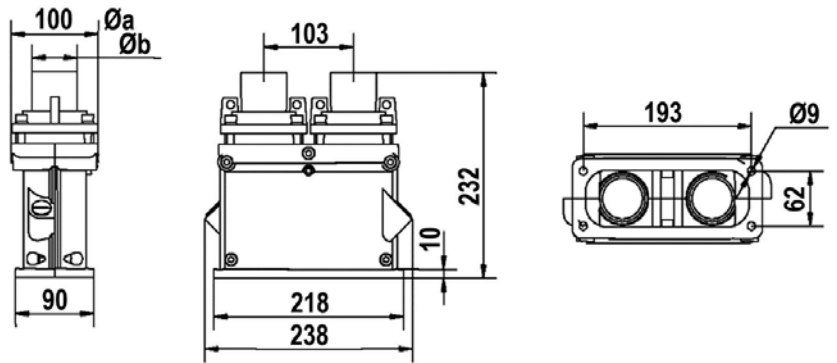
## Tuotetiedot



Kaapelipäätte C

## Kaapelipäätte C

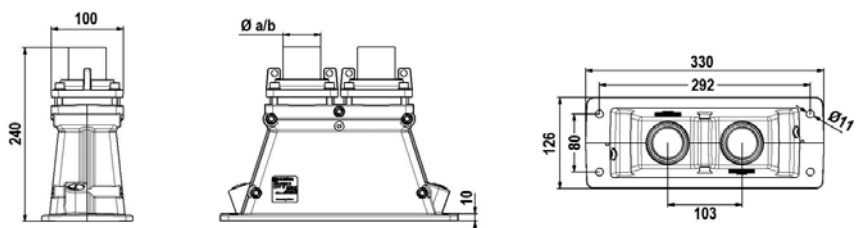
Sähkönumero	Tuotekoodi	Tyyppi	Kaapelin Ø halkaisija (mm)	Asennettavan kaapelin koko (mm <sup>2</sup> )	Laippa	Kaapelien määrä	Paino (kg)	Pakkausko (kpl)
17 106 34	VD03-0001	C/a	40-52	2x(120-185)	C (FL-21)	1-2	3,3	Tilauksen mukaan
17 106 31	VD03-0002	C/b	48-60	2x(185-300)	C (FL-21)	1-2	3,3	Tilauksen mukaan
17 106 37	VD03-0006	EMC-tarvikesetti kaapelipäätteille C ja D						Tilauksen mukaan
17 106 59	VD03-0015	Suojalevy kaapelipäätteille C ja D						Tilauksen mukaan



Kaapelipäätte D

## Kaapelipäätte D

Sähkönumero	Tuotekoodi	Tyyppi	Kaapelin Ø halkaisija (mm)	Asennettavan kaapelin koko (mm <sup>2</sup> )	Laippa	Kaapelien määrä	Paino (kg)	Pakkausko (kpl)
17 106 32	VD03-0003	D/a	40-52	2x(120 - 185)	D (FL-33)	1-2	3,8	Tilauksen mukaan
17 106 33	VD03-0004	D/b	48-60	2x(185 - 300)	D (FL-33)	1-2	3,8	Tilauksen mukaan
17 106 37	VD03-0006	EMC-tarvikesetti kaapelipäätteille C ja D						Tilauksen mukaan
17 106 59	VD03-0015	Suojalevy kaapelipäätteille C ja D						Tilauksen mukaan



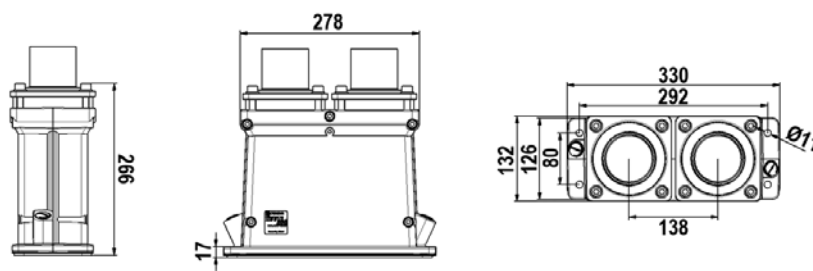
# Kaapelipäätteet



Kaapelipäätte D2

## Kaapelipäätte D2

Sähkönnumero	Tuotekoodi	Tyyppi	Kaapelin Ø halkaisija (mm)	Asennettavan kaapelin koko (mm <sup>2</sup> )	Laippa	Kaapelien määrä	Paino (kg)	Pakkauskoko (kpl)	
17 106 35	VD03-0005	D2	57-80	2x(185-300)	D (FL-33)	1-2	7,0	Tilauksen mukaan	
17 106 38	VD03-0007	EMC-tarvikesetti kaapelipäätteelle D2							Tilauksen mukaan
17 106 60	VD03-0014	Suojalevy kaapelipäätteelle D2							Tilauksen mukaan
17 106 61	OD04-0162	Kaapelitiiviste K69 10 kV 3x185-300 sektorikaapelille							Tilauksen mukaan
17 106 62	OD04-0163	Kaapelitiiviste K79 20 kV 3x150-240 sektorikaapelille							Tilauksen mukaan



## Kulmalaipat

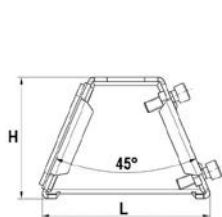
Muuttaa kaapeleiden tulokulmaa 45°. Kulmalaipoihin sopivat suoraan Ounevan läpivientilaipat ja kaapelipäätteet. Kulmalaippojen materiaali on sähkösinkitty ja maalattu teräs.

### Tuotetiedot

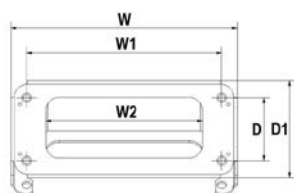


Sähkönnumero	Tuotekoodi	Tuotenimike	Laippa-aukko: tulo	Laippa-aukko: lähtö	L (mm)	H (mm)	Paino (kg)	Pakkauskoko (kpl)
34 010 77	VD04-0001	Kulmalaippa C-C	C	C	125	90	1,6	Tilauksen mukaan
34 010 78	VD04-0002	Kulmalaippa D-D	D	D	168	128	3,1	Tilauksen mukaan
34 010 79	VD04-0003	Kulmalaippa E-D	E	D	168	139	3,3	Tilauksen mukaan
34 010 80	VD04-0004	Kulmalaippa E-2D	E	2xD	251	278	6,8	Tilauksen mukaan
34 542 25	VD04-0005	Kulmalaippa E-3D	E	3xD	542	400	20,2	Tilauksen mukaan

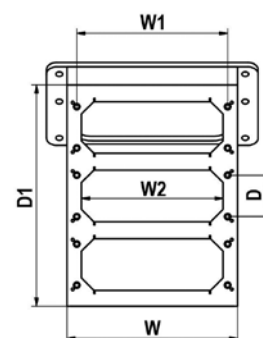
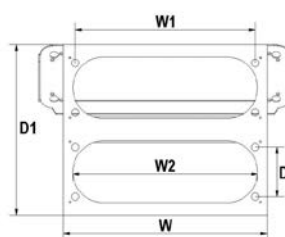
Laippa-aukko	D (mm)	d1 (mm)	W (mm)	W1 (mm)	W2 (mm)
C	62	96	224	193	155
D	80	137	342	292	250
2 x D	80	276	330	292	300
3 x D	80	423	330	292	274
E	100	150	410	360	320



VD04-0004



VD04-0001, VD04-0002, VD04-0003



VD04-0005

# Läpivientilaipat



**Yleinen:** Alumiinilaipat toimitetaan neopreenitiivisteellä ja ne ovat vesitiiviitä (IP 67). Lisävarusteena saatavilla myös kulmalaippoja, joilla saadaan muutettua kaapeleiden tulokulmaa 45°. Laippoja on saatavilla myös ATEX-silikonitiivisteellä. Kysy lisätietoja Ounevan myynnistä.

**Käyttötarkoitus:** Läpivientilaipat ovat tarkoitettu mm. kaapeleiden ja johtimien viemiseksi jakokeskuksiin. Laipat sopivat SFS 2528 -mukaisiin laippa-aukkoihin. Läpivientilaippoja toimitetaan umpilaippoina sekä kierreireällisinä.

**Valmistusmateriaalit:** Painevalettu alumiini



## Alumiiniset umpilaipat

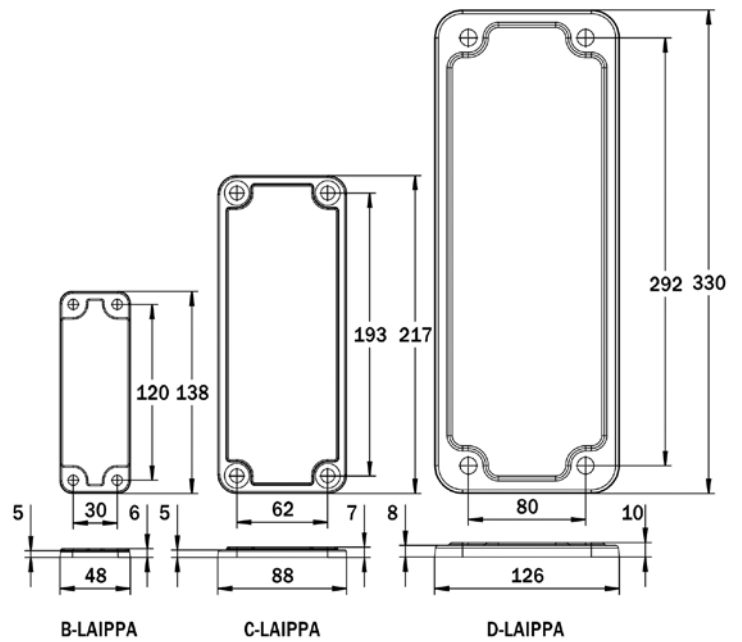
Käytetään läpivientiaukkojen tiivistämiseen.

Sähkönnumero	Tuotekoodi	Tyyppi/ Koko	Paino (g)	Pakkauskoko (kpl)
34 010 81	VD05-0060	Laippa B	90	Tilauksen mukaan
34 010 82	VD05-0061	Laippa C	288	Tilauksen mukaan
34 010 83	VD05-0062	Laippa D	806	Tilauksen mukaan

## Alumiiniset laipat kierreireillä

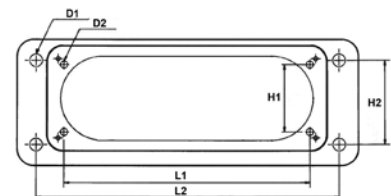
Toimitetaan ilmoitetuilla kierreireillä, laippoihin sopii suoraan Ounevan sulkutulpat, **katso sivu 53**. Sulkutulppien ja läpivientiholkkien asennus ei vaadi vastamuttereita.

Sähkönnumero	Tuotekoodi	Tyyppi / Koko	Paino (g)	Pakkauskoko (kpl)
34 540 68	VD05-0075	Laippa B 1xM40	72	Tilauksen mukaan
34 010 86	VD05-0067	Laippa B 2xM40	54	Tilauksen mukaan
34 010 52	VD05-0043	Laippa B 3xM20	74	Tilauksen mukaan
34 010 85	VD05-0066	Laippa B 3xM32	55	Tilauksen mukaan
34 010 53	VD05-0044	Laippa B 4xM25	56	Tilauksen mukaan
34 540 76	VD05-0045	Laippa C 2xM40	252	Tilauksen mukaan
34 540 77	VD05-0069	Laippa C 2xM50	231	Tilauksen mukaan
34 010 66	VD05-0070	Laippa C 2xM63	198	Tilauksen mukaan
34 540 79	VD05-0046	Laippa C 2xM63+2xM20	187	Tilauksen mukaan
34 010 63	VD05-0068	Laippa C 3xM32	253	Tilauksen mukaan
34 010 64	VD05-0028	Laippa C 3xM40	233	Tilauksen mukaan
34 540 81	VD05-0047	Laippa C 3xM50+2xM20	192	Tilauksen mukaan
34 010 62	VD05-0048	Laippa C 4xM20	266	Tilauksen mukaan
34 010 06	VD05-0077	Laippa C 4xM32+3xM25	216	Tilauksen mukaan
34 010 04	VD05-0029	Laippa C 7xM25+2xM20	217	Tilauksen mukaan
34 540 82	VD05-0078	Laippa D 1xM75	724	Tilauksen mukaan
34 010 75	VD05-0051	Laippa D 2xM50	733	Tilauksen mukaan
34 010 76	VD05-0071	Laippa D 2xM63	690	Tilauksen mukaan
34 540 86	VD05-0053	Laippa D 2xM75	642	Tilauksen mukaan
34 540 87	VD05-0054	Laippa D 3xM63+2xM25	615	Tilauksen mukaan
34 540 89	VD05-0055	Laippa D 4xM63+2xM20	563	Tilauksen mukaan



## Laippa-adaptorit

Sähkönnumero	Tuotekoodi	D1 (mm)	D2 (mm)	H1 (mm)	H2 (mm)	L1 (mm)	L2 (mm)	Paino (g)	Pakkauskoko (kpl)
34 010 87	VD09-0001	15	11	80	100	292	360	1396	Tilauksen mukaan
34 010 88	VD09-0002	11,5	9,5	62	80	193	292	854	Tilauksen mukaan





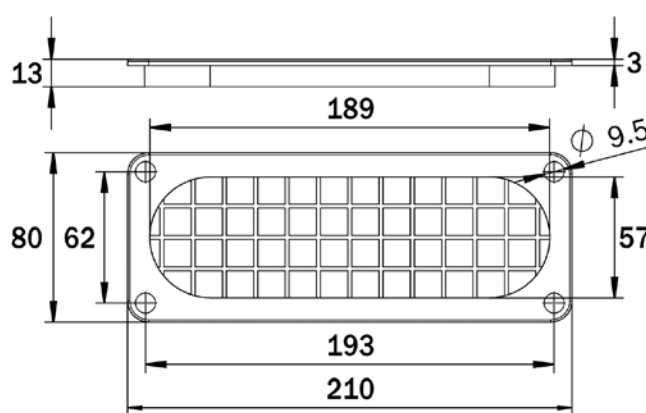
# Läpivientilaipat



## Muoviset umpilaipat

Muovinen umpilaippa, käytetään esimerkiksi läpivientiaukkojen eristämiseen kojeistojen sisällä. Valmistusmateriaali PPC. Kysy lisää Ounevan myynnistä!

Sähkönumero	Tuotekoodi	Tyyppi/Koko	Väri	Kiinnitysreikien halkaisija (mm)	Paino (g)	Pakkausko (kpl)
34 541 53	VD06-0001	Laippa C	Harmaa	6	39	150
34 541 54	VD06-0002	Laippa C	Harmaa	9,5	37	150
34 542 28	VD06-0023	Laippa C	Musta	9,5	37	150



### Tuotetiedot

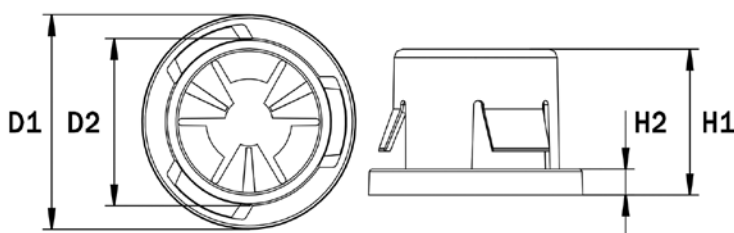


## Muoviset läpivientinsät

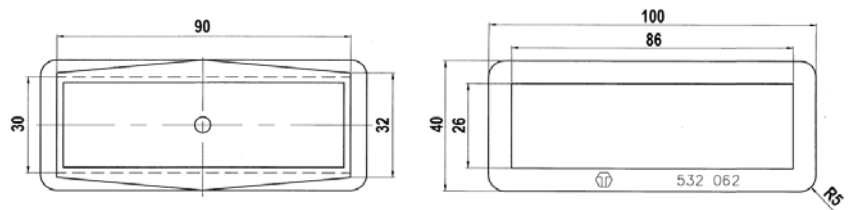
Läpivientinsä putkettomia asennuksia varten, käytetään johtimien läpivienteihin.

Sähkönumero	Tuotekoodi	Kaapelin halkaisija (mm)	Kokonais-halkaisija - D1 (mm)	Asennusreiän halkaisija - D2 (mm)	Asennuslevyn paksuus (mm)	Kokonais-korkeus - H1 (mm)	H2 (mm)	Paino (g)	Pakkausko (kpl)
33 501 76	OD06-0016	8-13	25	20	0,7-2	17	3	1,5	150
33 501 77	OD06-0017	8-15	30	25	0,7-2	17,5	3	2,9	100

### Tuotetiedot



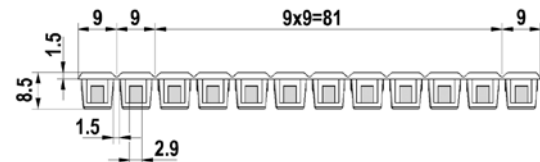
# Läpivientarvikkeet



## Johdinaukonsuojat Kwh-mittarille

Valmistusmateriaali LDPE. Saatavilla umpinaisena ja keskeltä avonaisena versiona.

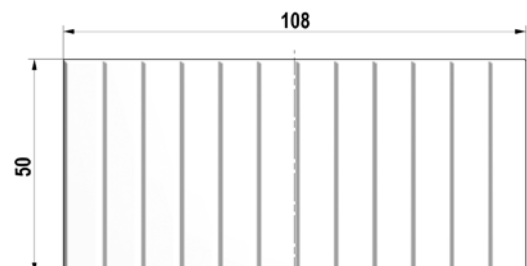
Sähkönumero	Tuotekoodi	Tyyppi	Paino (g)	Pakkauskoko (kpl)
34 07 166	OD06-0008	Suljettu	50	100
34 07 168	OD06-0009	Avattu	50	100



## Peitelevy DIN-aukkoon

Peitelevyjä käytetään sähkökoteloiden vapaiden DIN-aukkojen peittämiseen. Peitelevy on valmistettu polykarbonaatista.

Sähkönumero	Tuotekoodi	Tyyppi	Paino (g)	Pakkauskoko (kpl)
33 501 70	OD02-0030	Suljettu	12	100



# Taipuisat eristetyt virtakiskot



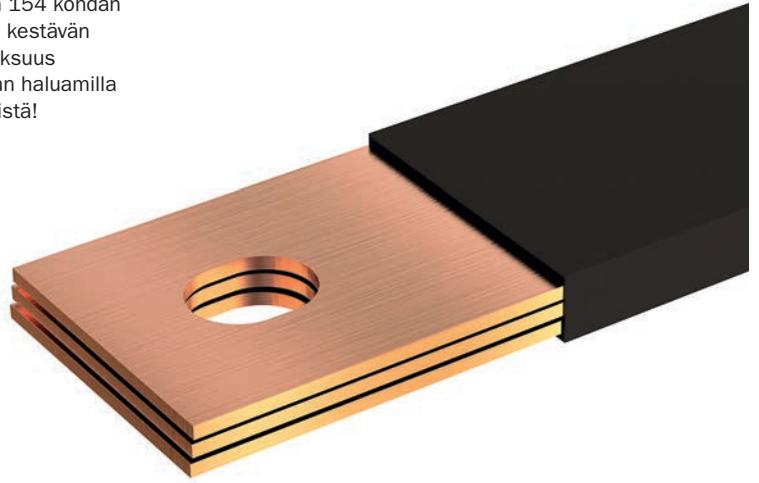
**Yleinen:** Ounevan TVK on standardin EN 60439-1 ja SFS-käsikirjan 154 kohdan 7.8.2 mukainen taipuisa virtakisko. Erittäin hyvän joustavuuden ja kestäväen eristeen ansiosta kiskojen pienin taivutussäde on 3 \* kokonaispaksuus taivutuskulman ollessa 180°. Kiskoja on saatavilla myös asiakkaan haluamilla mitoilla ja eri reikäko'oilta ja muodoilla, kysy lisää Ounevan myynnistä! Pakkauskoot tilausmäärän mukaan!

**Käyttötarkoitus:** Kiskot on tarkoitettu jakokeskuksiin sekä erilaisiin sähköasennuksiin, joissa tarvitaan asennukseen helposti taivutettavaa, vähän tilaa vievää kiskoa.

**Valmistusmateriaalit:**

Eristys on PVC-muovia.

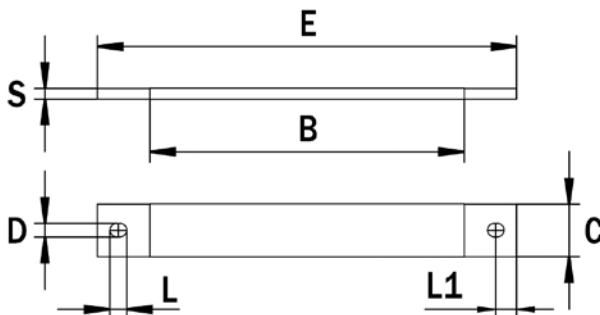
Virtakisko on pinnoittamatonta kuparia.



**Standardit:**

EN 60439-1 ja SFS-käsikirjan 154 kohta 7.8.2

Sähkönumero	Tuotekoodi	Tuotenumike	In (A)	Poikkipinta-ala (mm <sup>2</sup> )	E (mm)	C (mm)	S (mm)	B (mm)	D/L (mm)	L1 (mm)	Paino (g)	Pakkausko (kpl)
34 540 04	VE01-0001	TVK 100A 1x24x400mm Cu	100	24	400	24	1	330	11/14	14	172	Tilauksen mukaan
34 540 02	VE01-0008	TVK 100A 1x24x600mm Cu	100	24	600	24	1	530	11/14	14	267	Tilauksen mukaan
34 540 00	VE01-0004	TVK 100A 1x24x2000mm Cu	100	24	2000	24	1	1930	11/14	14	933	Tilauksen mukaan
34 540 13	VE01-0019	TVK 160A 2x24x400mm Cu	160	48	400	24	2	330	11/14	14	261	Tilauksen mukaan
34 540 11	VE01-0021	TVK 160A 2x24x600mm Cu	160	48	600	24	2	530	11/14	14	401	Tilauksen mukaan
34 540 09	VE01-0015	TVK 160A 2x24x2000mm Cu	160	48	2000	24	2	1930	11/14	14	1379	Tilauksen mukaan
34 540 25	VE01-0042	TVK 250A 3x24x400mm Cu	250	72	400	24	3	330	11/14	14	350	Tilauksen mukaan
34 540 23	VE01-0044	TVK 250A 3x24x600mm Cu	250	72	600	24	3	530	11/14	14	534	Tilauksen mukaan
34 540 20	VE01-0125	TVK 250A 3x24x1000mm Cu	250	72	1000	24	3	930	11/14	14	903	Tilauksen mukaan
34 540 19	VE01-0024	TVK 250A 3x24x2000mm Cu	250	72	2000	24	3	1930	11/14	14	1825	Tilauksen mukaan
34 540 37	VE01-0030	TVK 400A 5x32x400mm Cu	400	160	400	32	5	300	13/16	20	682	Tilauksen mukaan
34 540 35	VE01-0032	TVK 400A 5x32x600mm Cu	400	160	600	32	5	500	13/16	20	1041	Tilauksen mukaan
34 540 32	VE01-0126	TVK 400A 5x32x1000mm Cu	400	160	1000	32	5	900	13/16	20	1759	Tilauksen mukaan
34 540 31	VE01-0047	TVK 400A 5x32x2000mm Cu	400	160	2000	32	5	1900	13/16	20	3554	Tilauksen mukaan
34 540 45	VE01-0037	TVK 550A 5x40x400mm Cu	550	200	400	40	5	300	13/16	20	846	Tilauksen mukaan
34 540 43	VE01-0039	TVK 550A 5x40x600mm Cu	550	200	600	40	5	500	13/16	20	1290	Tilauksen mukaan
34 540 41	VE01-0034	TVK 550A 5x40x2000mm Cu	550	200	2000	40	5	1900	13/16	20	4398	Tilauksen mukaan
34 540 55	VE01-0053	TVK 630A 6x40x400mm Cu	630	240	400	40	6	300	13/16	20	991	Tilauksen mukaan
34 540 53	VE01-0056	TVK 630A 6x40x600mm Cu	630	240	600	40	6	500	13/16	20	1509	Tilauksen mukaan
34 540 50	VE01-0061	TVK 630A 6x40x1000mm Cu	630	240	1000	40	6	900	13/16	20	2544	Tilauksen mukaan
34 540 49	VE01-0050	TVK 630A 6x40x2000mm Cu	630	240	2000	40	6	1900	13/16	20	5131	Tilauksen mukaan
34 540 60	VE01-0122	TVK 800A 10x40x1000mm Cu	800	400	1000	40	10	900	13/16	20	4008	Tilauksen mukaan
34 540 59	VE01-0123	TVK 800A 10x40x2000mm Cu	800	400	2000	40	10	1900	13/16	20	8062	Tilauksen mukaan
34 540 64	VE01-0085	TVK 1000A 11x50x1000mm Cu	1000	550	1000	50	11	900	13/16	20	5435	Tilauksen mukaan

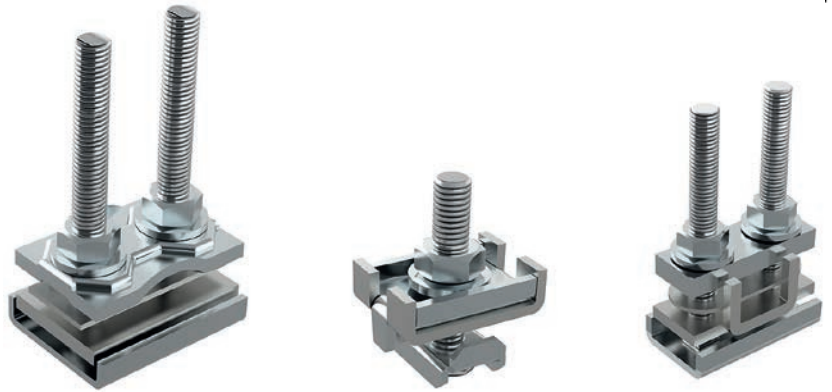


# Kiskoliittimet

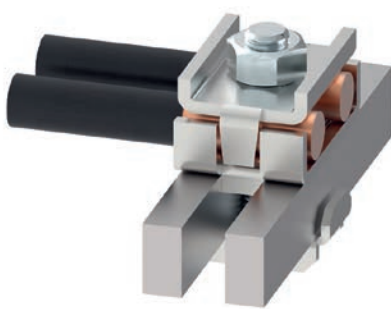


**Käyttötarkoitus:** Kiskoliittimet on tarkoitettu lapeelleen asennettuihin kiskostoihin, joiden materiaali on kuparia tai alumiinia. Liittimiin voidaan asentaa harva- ja monisäikeisiä johtimia, taipuisia virtakiskoja (**katso sivu 59**) ja eristämättömiä Cu-liuskoja. Kun nolla- (N) ja suojakiskona (PE) on vain yksi kisko, liittimet on varustettava kiskoa vastaavalla tukipalalla. Valmistamme kiskoliittimiä myös asiakkaiden pyynnöstä erimittaisilla ruuveilla.

**Valmistusmateriaalit:**  
Sinkitty teräs, tinattu kupari



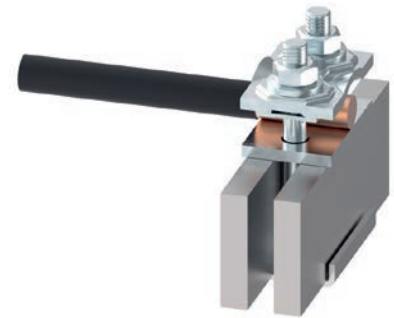
Sähkönumero	Tuotekoodi	Tuotenimike	Johtimet max (mm <sup>2</sup> )	Paino (g)	Pakkausko (kpl)
19 141 49	VE02-0009	KL2M10	150	143	100
19 141 89	VE02-0003	KL400	70	86	100
19 141 90	VE02-0004	KL800	185	222	50



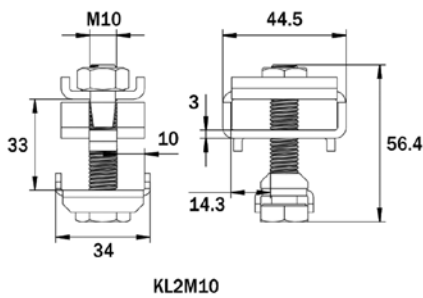
KL2M10 asennus



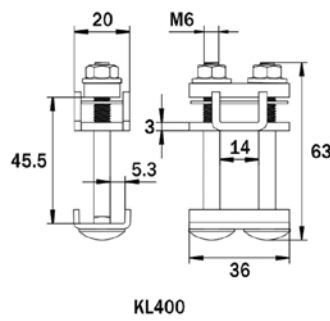
KL400 asennus



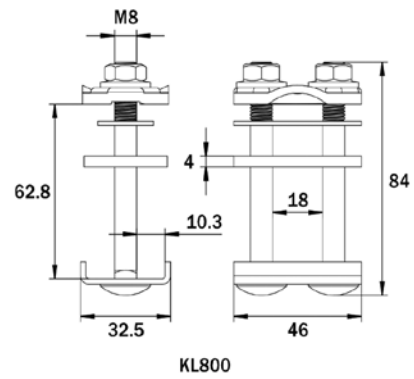
KL800 asennus



KL2M10



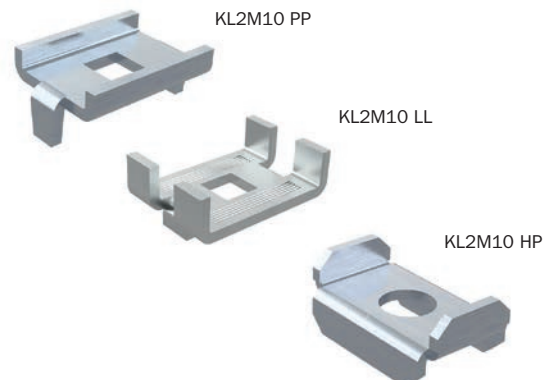
KL400



KL800

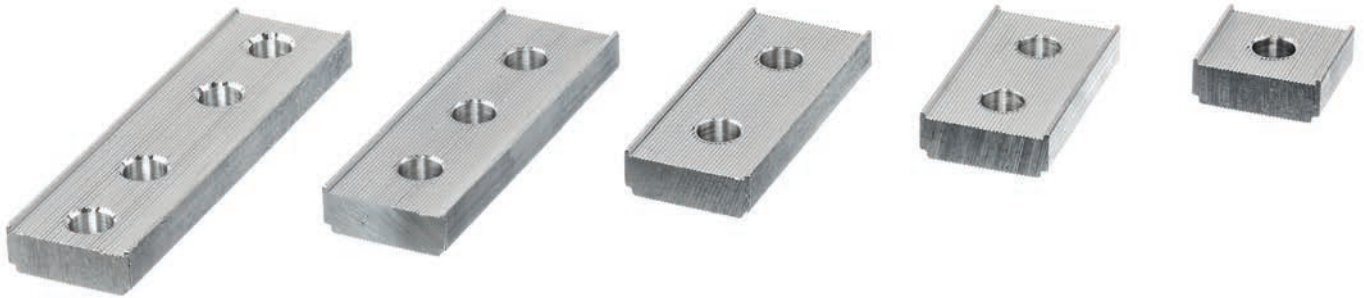
## Tarvikkeet

Vastaavia komponentteja kuin KL2M10 kiskoliittimessä, antaa asiakkaalle mahdollisuuden rakentaa halutunlaisen kiskoliitinpakettin!



Sähkönumero	Tuotekoodi	Tuotenimike	Tyyppi	Materiaali	Paino (g)	Pakkausko (kpl)
19 141 86	VE02-0010	KL2M10 PP	Paininpala	Sinkitty teräs	33	100
19 141 85	VE02-0011	KL2M10 LL	Liitinlevy	Tinattu kupari	42	100
19 141 84	VE02-0012	KL2M10 HP	Hakapala	Sinkitty teräs	15	100

# Alipa-liittimet

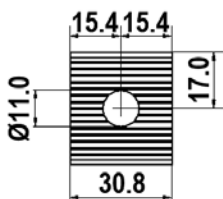


**Käyttötarkoitus:** Alipa liittimet on tarkoitettu virtakiskojen yhdistämiseen. Alumiiniset pinnoittamattomat liitospalat sopivat kiskoihin, joiden materiaali on alumiinia. Tinapinnoitetut liitospalat sopivat sekä alumiinisille, että kuparisille kiskoille.

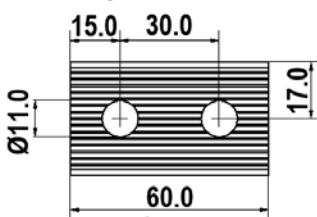
**Valmistusmateriaalit:** Alumiinisia liitospaloja on saatavilla pinnoittamattomana ja tinapinnoitettuna.

Sähkönumero	Tuotekoodi	Tuotenimike	Materiaali	In	Paino (g)	Pakkauskoko (kpl)
19 122 07	VE06-0004	Alipa 30	Alumiini	630 A	28	100
19 122 08	VE06-0005	Alipa 60	Alumiini		56	50
19 122 09	VE06-0006	Alipa 80	Alumiini		75	50
19 122 10	VE06-0007	Alipa 100	Alumiini		94	50
19 122 11	VE06-0008	Alipa 120	Alumiini		111	25
19 122 13	VE06-0009	Alipa 30, tinattu	Tinapinnoitettu alumiini		28	100
19 122 14	VE06-0010	Alipa 60, tinattu	Tinapinnoitettu alumiini		56	50
19 122 15	VE06-0011	Alipa 80, tinattu	Tinapinnoitettu alumiini		75	50
19 122 16	VE06-0012	Alipa 100, tinattu	Tinapinnoitettu alumiini		94	50
19 122 17	VE06-0013	Alipa 120, tinattu	Tinapinnoitettu alumiini		111	25

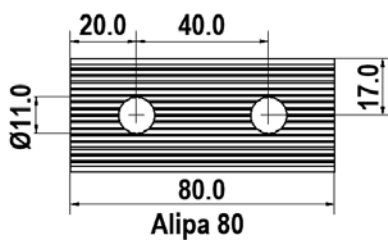
## Tuotetiedot



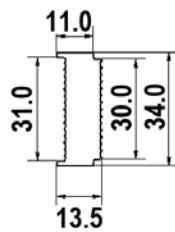
Alipa 30



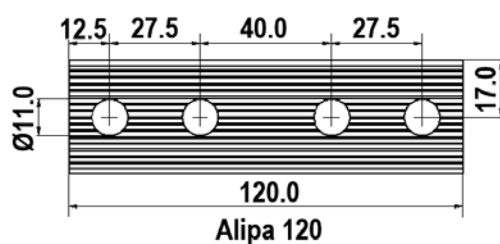
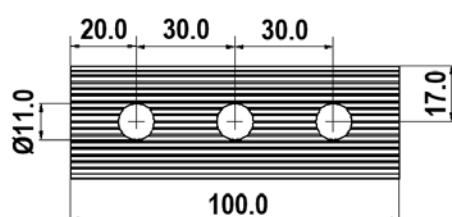
Alipa 60



Alipa 80

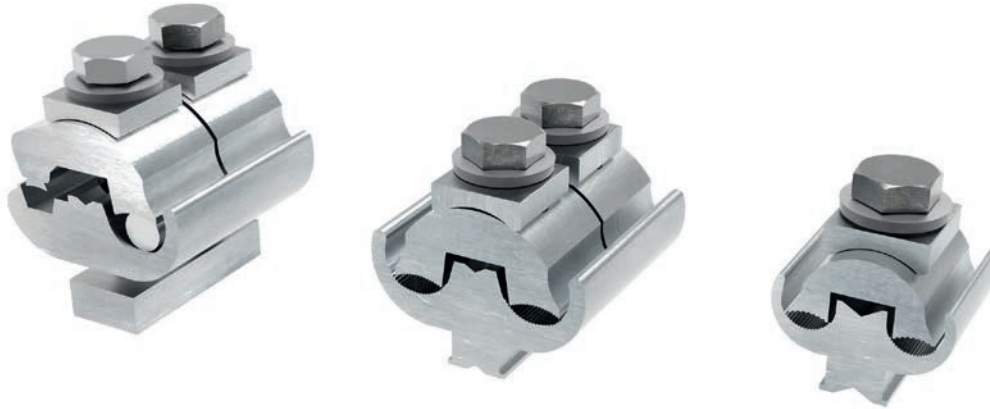


Alipa 100



Alipa 120

# Ilmajohtotarvikkeet (AMKA)



Ouneva ilmajohtotarvike -tuotteet on kehitetty 0,4 kV:n riippukierrejohtojärjestelmään. Pohjoisen ilmasto-olosuhteet ja helppo sekä selkeä käyttö on otettu suunnittelussa huomioon. Tuotteet on testattu ja hyväksytty uusimpien EU-standardien mukaisesti.

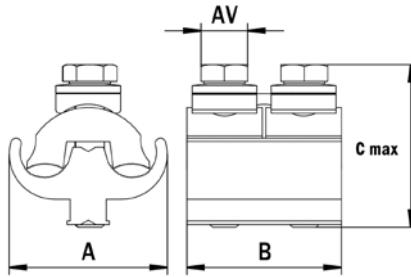
## AMKA-kosketusliittimet ja kiskoliitin

**Käyttötarkoitus:** Kosketusliittimiä käytetään alumiini-ilmajohtimien ja/tai alumiinikaapeleiden liitoksissa joissa liitokseen ei kohdistu mekaanista vetoa. Liittimien kosketuspinnat ovat valmiiksi käsitelty liitosrasvalla joten asennuksen yhteydessä rasvausta ei tarvitse tehdä. VF01-0003 on varustettu asennusta helpottavilla jousilla. Liittimet voidaan varustaa suojakotelolla (katso sivu 63, AMKA-tarvikkeet) tai ilman. Kiskoliittimiä käytetään kaapelien liittämiseen kojeistoissa ja keskuksissa sekä esimerkiksi muuntajien liitinkiskoissa.

**Valmistusmateriaalit:** Liittimien materiaali on korroosionkestävää alumiinia ja ruuvit kuumasinkittyä terästä.

### Kosketusliittimet

Sähkönumero	Tuotekoodi	Tyyppi	Johdin (mm <sup>2</sup> )	A (mm)	B (mm)	C (mm)	Suojakotelo	Ki ristysmomentti (Nm)	AV (mm)	Paino (g)	Pakkaus-koko (kpl)
50 403 25	VF01-0001	Al/Al 16-50 mm <sup>2</sup>	16-50	32	26.5	44	VF03-0001	22 Nm (16-50 mm <sup>2</sup> )	13	50	200
50 403 27	VF01-0002	Al/Al 16-120 mm <sup>2</sup>	16-120	44	43	53	VF03-0002	22 Nm (16-120 mm <sup>2</sup> )	13	125	50
50 403 66	VF01-0003	Al/Al 16-120 mm <sup>2</sup> Jousilla	16-120	44	43	53	VF03-0002	22 Nm (16-120 mm <sup>2</sup> )	13	125	50



### Kiskoliitin

Sähkönumero	Tuotekoodi	Tyyppi	Paino (g)	Pakkaus-koko (kpl)
50 403 54	VF06-0005	AMKA-kiskoliitin Al/Al 16-120 mm <sup>2</sup>	169	50

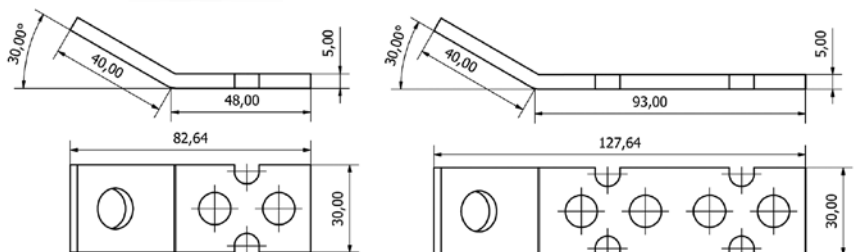
## Muuntajaliitinkiskot

**Käyttötarkoitus:** Liitinkiskot on tarkoitettu käytettäväksi alumiini- tai kuparijohtimien liittämiseen esimerkiksi muuntajien ala- tai yläjännitenapoihin sekä ylijännitesuojiiin.

**Valmistusmateriaalit:** Tinapinnoitettu kupari



Sähkönumero	Tuotekoodi	Tyyppi	Paino (g)	Pakkaus-koko (kpl)
50 403 52	VF06-0002	Liitinkisko 93	144	50
50 403 50	VF06-0006	Liitinkisko 48	96	50



VF06-0006

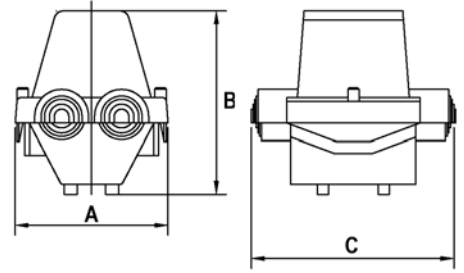
VF06-0002

# Ilmajohtotarvikkeet (AMKA)

## AMKA-suojakotelot

**Käyttötarkoitus:** Koteloiden käytetään kosketus- ja siirtymäliittimien kosketussuojana ja sääsuojana kosteutta ja korroosiota vastaan. Kotelot asennetaan aina suurempi yläosa ylöspäin. Kotelot on varustettu kiinnityslenkillä jota voidaan haluttaessa käyttää kotelopuoliskoiden pitämiseksi yhdessä asennuksen aikana.

**Valmistusmateriaalit:** Koteloiden materiaali on UV-säteilyn kestävää muovia.



### Tuotetiedot

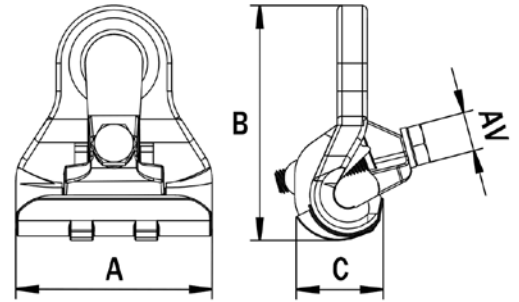


Sähkönumero	Tuotekoodi	Tyyppi	A (mm)	B (mm)	C (mm)	Paino (g)	Pakkausko (kpl)
50 403 40	VF03-0001	Koteloiden 16-50 mm <sup>2</sup>	45	55	61	12	200
50 403 41	VF03-0002	Koteloiden 16-120 mm <sup>2</sup>	56	67	90	26	100

## AMKA-ripustuspidin

**Käyttötarkoitus:** Ripustuspidintä käytetään AMKA-riippukierrehjon ripustamiseen suorilla johto-osiolla ja max. 90° kulmissa. Soveltuvat vaijeripaksuudet ovat 25-95 mm<sup>2</sup>. Ripustuspidin toimitetaan paininosa yläasentoon lukittuna jolloin kannattimen reuna on helpompi työntää kannatinvaijerin ja vaihejohtimien väliin.

**Valmistusmateriaalit:** Pidin on valmistettu painealletusta alumiinista, kiinnikkeet ovat kuumasinkittyä terästä. Pitimen alaosa on muovinen hankaussuoja estämässä johtimien voittumista hankauksen seurauksena.



Sähkönumero	Tuotekoodi	Tyyppi	A (mm)	B (mm)	C (mm)	AV (mm)	Kiristysmomentti	Paino (g)	Pakkausko (kpl)
50 403 45	VF04-0001	Ripustuspidin 25-95 mm <sup>2</sup>	85	110	40	17	50 Nm (25-95 mm <sup>2</sup> )	255	50

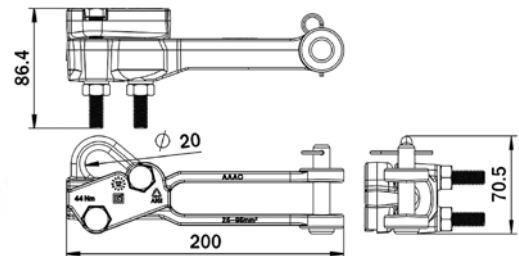
### Tuotetiedot



## AMKA-päätepidin

**Käyttötarkoitus:** Päätepidintä käytetään AMKA-riippukierrehjon päättämiseen pylvääseen tai seinään. Soveltuvat kannatinvaijeripaksuudet ovat 25-95 mm<sup>2</sup>. Pitimen paininosa on käännettävissä sivulle, jolloin vaijeria ei tarvitse pujottaa. Toisen pään sokkarikenteen ansiosta myös asennus lenkkiin on mahdollista.

**Valmistusmateriaalit:** Pitimen valmistusmateriaali on paineallettua alumiinia, kiinnikkeet ovat kuumasinkittyä terästä.



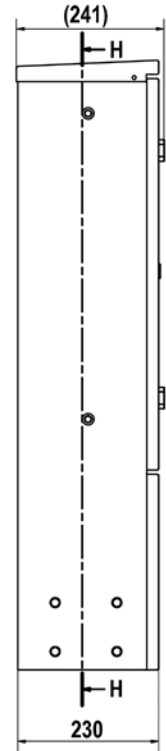
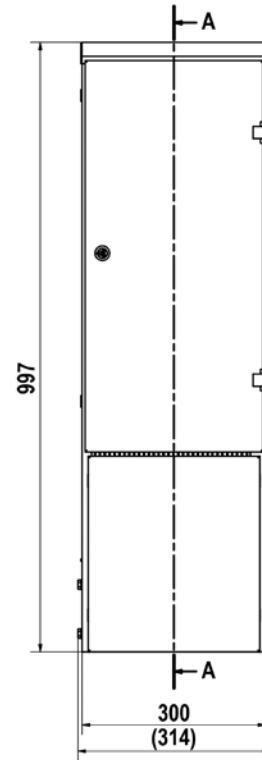
### Tuotetiedot



Sähkönumero	Tuotekoodi	Tyyppi	Kiristysmomentti	Paino (g)	Pakkausko (kpl)
50 403 47	VF05-0002	Päätepidin 25-95 mm <sup>2</sup>	44 Nm (25-95 mm <sup>2</sup> )	528	25



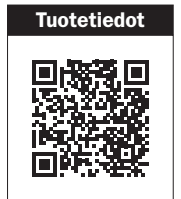
# Haaroituskaapit



**Käyttötarkoitus:** Haaroituskaappi sisältää säädettävän metallisen jalustan, saranoidun oven, K10-kolmiokaralukituksen, maadoituskaapelin ja maadoitusliittimet. Kaappi on valmistettu sinkitystä teräksestä. Kaksi väri- vaihtoehtoa: RAL7037 harmaa ja RAL7008 ruskea.

**Standardit:** EN 61439-1/61439-5

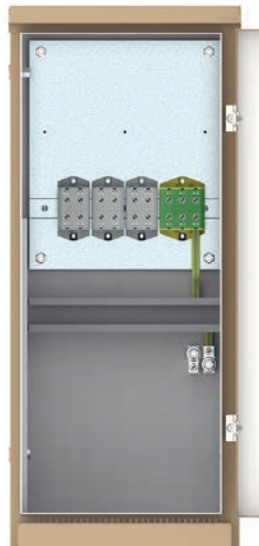
Sähkönumero	Tuotekoodi	Tuotenimike	Pakkauskoko (kpl)
54 080 08	AJ02-0595	Haaroituskaappi RAL7037 + As.levy	Tilauksen mukaan
54 080 07	AJ02-0594	Haaroituskaappi RAL7008 + As.levy	Tilauksen mukaan
54 080 01	AJ02-0507	Haaroituskaappi RAL7037 OTL95	Tilauksen mukaan
54 080 02	AJ02-0521	Haaroituskaappi RAL7008 OTL95	Tilauksen mukaan
54 080 05	AJ02-0535	Haaroituskaappi RAL7037 OTL150	Tilauksen mukaan
54 080 03	AJ02-0536	Haaroituskaappi RAL7008 OTL150	Tilauksen mukaan
54 080 06	AJ02-0538	Haaroituskaappi RAL7037 OTL240	Tilauksen mukaan
54 080 04	AJ02-0539	Haaroituskaappi RAL7008 OTL240	Tilauksen mukaan



AJ02-0594



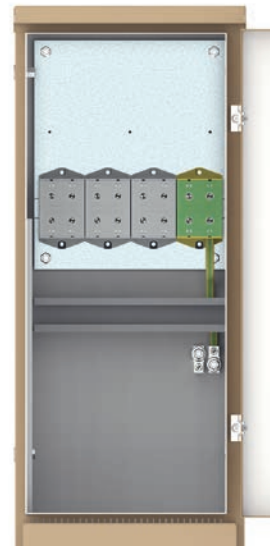
AJ02-0521



AJ02-0536



AJ02-0539





# Merkkikepit



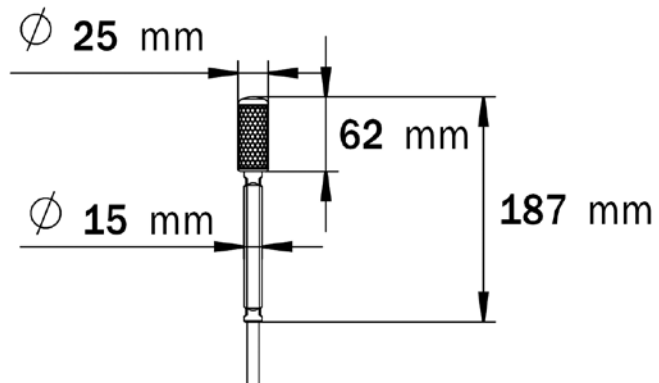
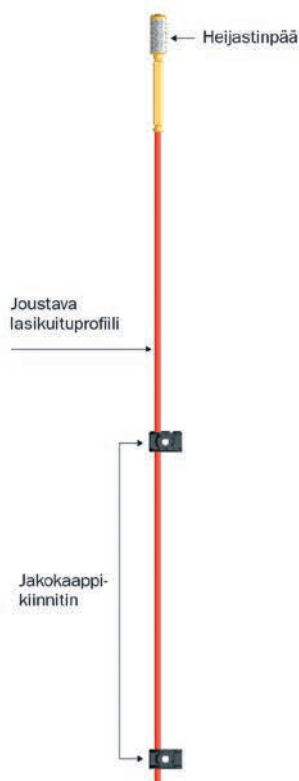
**Käyttötarkoitus:** Merkkikepit soveltuvat monenlaiseen merkitsemiseen maastossa ja taajamissa. Käyttökohteita ovat esimerkiksi maahan kaivetut sähkö- tai tietoliikennekaapeloinnit sekä vesijohdot ja viemärit. Vastaavasti maan päällä hyvä merkintä on tarpeen erilaisille sähkö- ja automaatiokaapeille sekä pumppuasemille ja huoltokaivoille.

**Valmistusmateriaalit:** Merkkikepit on valmistettu joustavasta lasikuituprofiilista, joka kestää useita taivutuksia palautuen aina pystyasentoon. Keppien heijastinpäässä on käytetty laadukasta 3M Scotchlite -heijastinteippiä, joka takaa parhaan mahdollisen näkyvyyden. Keltainen muoviosa on valmistettu PeHD-kestomuovista ja sen UV-kesto (asteikolla 1-8) on 8, joten sen säänkestävyys on paras mahdollinen.



## Jakokaapin merkkikepit

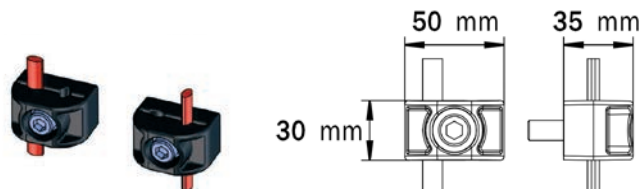
Sähkönnumero	Tuotekoodi	Tuotenimike	Paino (g)	Pakkausko (kpl)
64 360 12	VK07-0006	Jakokaapin merkintäkeppi 1200 mm	337	100
64 360 13	VK07-0007	Jakokaapin merkintäkeppi 1600 mm	371	100
64 360 24	VK07-0008	Jakokaapin merkintäkeppi 2000 mm	406	100



### Jakokaappimerkkikepin

#### mukana tulevat tarvikkeet:

- muoviset kiinnityspalat ja kiinnitysruuvit M8/M10 ruuvikiinnitystä varten



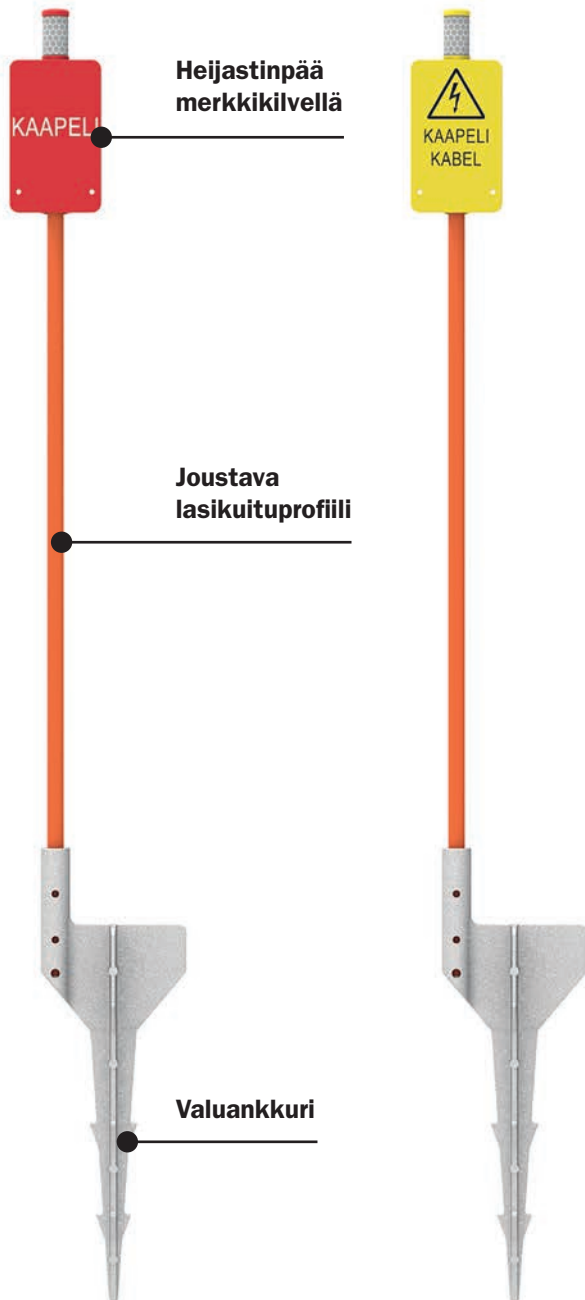
# Merkkikepit



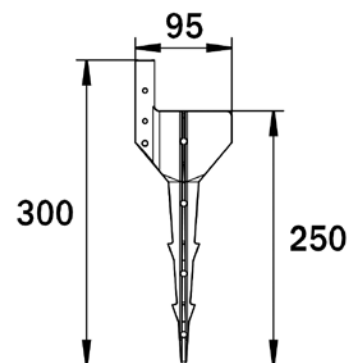
Ei enää kaivamista! Kaapeliojan merkkikeppi voidaan asentaa helposti ilman työkaluja. Painevalettu alumiininen kärki mahdollistaa huolellisen asennuksen haastavallakin maaperällä ja laadukas lasikuituvarsi kestää rankatkin sääolosuhteet. Voimakkaalla heijastuksella varustettu merkkikiilpi takaa parhaan mahdollisen näkyvyyden. Merkkikiilpi on myös mahdollista valmistaa yksilöidyin ominaisuuksin. **Kysy lisää Ounevan myynnistä.**

## Kaapeliojan merkkikepit

Sähkönumero	Tuotekoodi	Tuotenimike	Merkkikiilven väri	Paino (g)	Pakkausko (kpl)
64 360 29	VK07-0026	Kaapeliojan merkintäkeppi valuankkurilla 1600 mm	Punainen	648	10/100
64 360 30	VK07-0027	Kaapeliojan merkintäkeppi valuankkurilla 2000 mm	Punainen	750	10/100
64 360 31	VK07-0028	Kaapeliojan merkintäkeppi valuankkurilla 1600 mm	Keltainen	648	10/100
64 360 32	VK07-0029	Kaapeliojan merkintäkeppi valuankkurilla 2000 mm	Keltainen	750	10/100



**Mukana tulevat tarvikkeet:**  
 – muovinen merkkikiilpi, jossa tekstinä "KAAPELI" ja valetusta alumiinista valmistettu valuankkuri



# Kotelosalvat



## Kiristävä kotelosalpa PG 13,5 Zn

Kiristävä kotelosalpa PG 13,5 on varustettu 5 mm säätövaralla. Materiaalina rungossa on painevalettu sinkki joka niklattu. Teljen materiaalina on sinkkipinnoitettu teräs. Salpa on tiivistetty O-renkaalla.



## Kotelosalpa PG 13,5 Zn

Kotelosalpa PG 13,5 on saatavilla eri sulkuväleillä ja avainpäillä. Materiaalina rungossa on painevalettu sinkki joka niklattu. Teljen materiaalina on sinkkipinnoitettu teräs. Salpa on tiivistetty O-renkaalla.



### Tuotetiedot

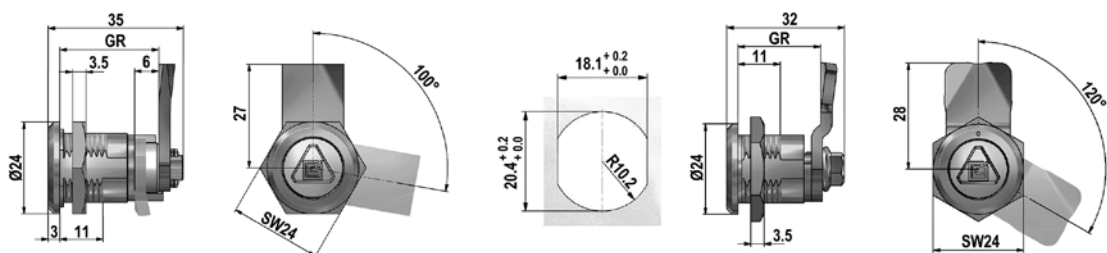
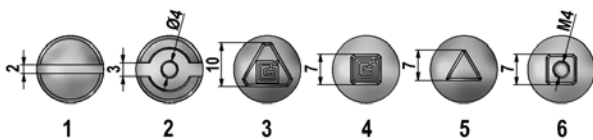


### Tuotetiedot



Sähkönnumero	Tuotekoodi	Sulkuväli (GR/mm)	Avainpää	Paino (g)	Pakkausko (kpl)
34 541 16	VH01-0026	20-25	3	55	100
34 541 17	VH01-0027	25-30	3	55	100
34 541 18	VH01-0028	30-35	3	55	100
34 541 19	VH01-0029	35-40	3	60	100
34 541 20	VH01-0030	20-25	4	55	100
34 541 21	VH01-0031	25-30	4	55	100
34 541 22	VH01-0032	30-35	4	55	100
34 541 23	VH01-0033	35-40	4	60	100
34 541 24	VH01-0034	20-25	1	55	100
34 541 25	VH01-0035	25-30	1	55	100
34 541 26	VH01-0036	30-35	1	55	100
34 541 27	VH01-0037	35-40	1	60	100
34 541 28	VH01-0038	20-25	2	55	100
34 541 29	VH01-0039	25-30	2	55	100
34 541 30	VH01-0040	30-35	2	55	100
34 541 31	VH01-0041	35-40	2	60	100
34 541 32	VH01-0042	20-25	5	55	100
34 541 33	VH01-0043	25-30	5	55	100
34 541 34	VH01-0044	30-35	5	55	100
34 541 35	VH01-0045	35-40	5	60	100
34 541 49	VH01-0051	20-25	6	55	100
34 541 50	VH01-0052	25-30	6	55	100
34 541 51	VH01-0053	30-35	6	55	100
34 541 52	VH01-0054	35-40	6	60	100

Sähkönnumero	Tuotekoodi	Sulkuväli (GR/mm)	Avainpää	Paino (g)	Pakkausko (kpl)
34 540 91	VH01-0001	20	3	55	100
34 540 92	VH01-0002	22	3	55	100
34 540 93	VH01-0003	25	3	55	100
34 540 94	VH01-0004	27	3	55	100
34 540 95	VH01-0005	30	3	60	100
34 540 96	VH01-0006	20	4	55	100
34 540 97	VH01-0007	22	4	55	100
34 540 98	VH01-0008	25	4	55	100
34 540 99	VH01-0009	27	4	55	100
34 541 00	VH01-0010	30	4	60	100
34 541 01	VH01-0011	20	1	55	100
34 541 02	VH01-0012	22	1	55	100
34 541 03	VH01-0013	25	1	55	100
34 541 04	VH01-0014	27	1	55	100
34 541 05	VH01-0015	30	1	60	100
34 541 06	VH01-0016	20	2	55	100
34 541 07	VH01-0017	22	2	55	100
34 541 08	VH01-0018	25	2	55	100
34 541 09	VH01-0019	27	2	55	100
34 541 10	VH01-0020	30	2	60	100
34 541 11	VH01-0021	20	5	55	100
34 541 12	VH01-0022	22	5	55	100
34 541 13	VH01-0023	25	5	55	100
34 541 14	VH01-0024	27	5	55	100
34 541 15	VH01-0025	30	5	60	100
34 541 44	VH01-0046	20	6	55	100
34 541 45	VH01-0047	22	6	55	100
34 541 46	VH01-0048	25	6	55	100
34 541 47	VH01-0049	27	6	55	100
34 541 48	VH01-0050	30	6	60	100

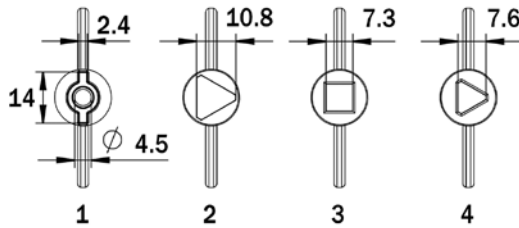


## Salpa-avaimet



Salpa-avaimet on saatavilla neljällä eri avainpäällä.  
Avaimet on valmistettu painealletusta sinkistä joka niklattu.

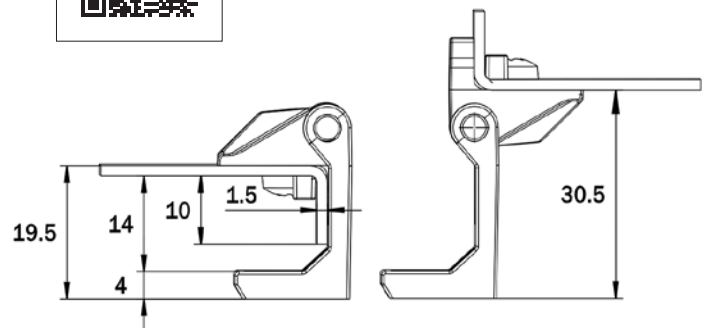
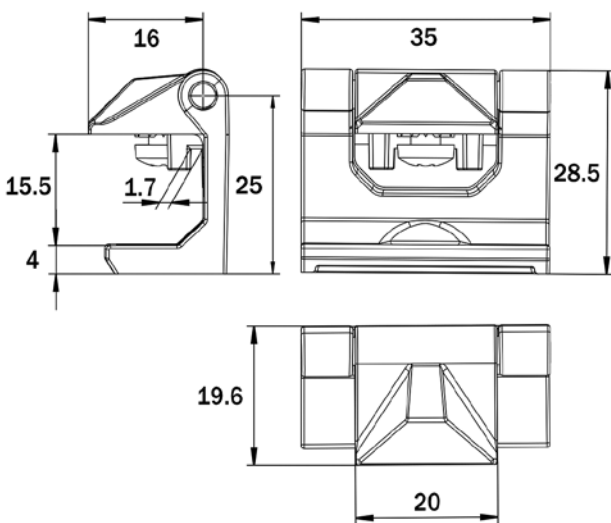
Sähkönumero	Tuotekoodi	Tuotenimike	Avainpää	Paino (g)	Pakkausko (kpl)
34 541 36	VH04-0009	Salpa-avain KL Zn	1	30	100
34 541 39	VH04-0010	Salpa-avain K10 Zn	2	30	100
34 541 38	VH04-0012	Salpa-avain N7 Zn	3	30	100
34 541 37	VH04-0011	Salpa-avain K7 Zn	4	30	100



## Kotelosarana

Paineallettu sinkkisarana joka on niklattu. Tuotteella on korkea mekaaninen lujuus ja helppo asennettavuus.  
Mahdollistaa 180 asteen avauskulman ovele. Maadoitus tapahtuu hammastuksen kautta.

Sähkönumero	Tuotekoodi	Tuotenimike	Paino (g)	Pakkausko (kpl)
34 541 43	VH03-0001	Kotelosarana Zn	45	100



Sarana mahdollistaa ovele 180 asteen avauskulman.

# Esimerkkejä tuotesertifikaateista



## SERTIFIKAATTI FI 30578

Vitteemme 294233-1

Tuote	Voimakaapelin liitin
Tyyppi	VC05-0XXX
Kauppanimi	Ouneva
Sertifikaatin haltija/ Valmistaja	Ouneva Oy Teollisuustie 21 FI-82730 TUUPOVAARA, FINLAND
Tekniset tiedot	See the Appendix to this certificate
Tuote täyttää standardin/ standardit	EN 61238-1:2003 EN 60947-7-1:2009 EN 60947-7-2:2009
Voimassaolo	Tämä sertifikaatti on voimassa 2023-09-20 asti edellyttäen, että FI-sertifikaatin ehdot on noudatettu. Tähän sertifikaattiin liittyy FI-merkin käyttöoikeus sillä edellytyksellä, että mahdolliset muutokset tuotteeseen on hyväksynyt SGS Fimkossa ennen tuotteen markkinoille saattamista.
Direktiivi-informatio	Sertifioitu tuote täyttää yllä mainitun standardin vaatimukset, joka on Euroopan direktiivien (2014/53/EU) mukainen yhdenmukaistettu standardi tämän sertifikaatin myöntämishetkellä.
Myöntämispäivämäärä	2018-09-20 SGS Fimko Oy
Allekirjoitus	 Seppo Laulama Project Manager

Tähän sertifikaattiin sisältyy 4 lisä sivua



Tämä sertifikaatti on myönnetty vain sen tarkoituksella, jota se koskee. Se ei ole voimassa muissa maissa. Tämä on sertifikaatti, joka on myönnetty vain sen tarkoituksella, jota se koskee. Se ei ole voimassa muissa maissa. Tämä on sertifikaatti, joka on myönnetty vain sen tarkoituksella, jota se koskee. Se ei ole voimassa muissa maissa.

SGS Fimko Oy | Sokratesentie 3 PL 39 FI-02111 Helsinki, Finland  
 Puh: +358 9 595 381 | F: +358 9 595 3424 | www.sgs.fi  
 Business ID 0919538-5 Member of the SGS Group (SGS SA)

## CERTIFICATE OF COMPLIANCE

Certificate Number	20180905-E324730
Report Reference	E324730-20180831
Issue Date	2018-SEPTEMBER-05


**Issued to:** OUNEVA OY  
Teollisuustie 21  
FI-82730 Tuupovaara FINLAND

**This is to certify that representative samples of** COMPONENT - TERMINAL BLOCKS  
See Addendum Page

Have been investigated by UL in accordance with the Standard(s) indicated on this Certificate.


**Standard(s) for Safety:** UL1059 & CSA C22.2 No. 158-10, Terminal Blocks.  
**Additional Information:** See the UL Online Certifications Directory at [www.ul.com/database](http://www.ul.com/database) for additional information


Only those products bearing the UL Certification Mark should be considered as being covered by UL's Certification and Follow-Up Service.

The UL Recognized Component Mark generally consists of the manufacturer's identification and catalog number, model number or other product designation as specified under "Marking" for the particular Recognition as published in the appropriate UL Directory. As a supplementary means of identifying products that have been produced under UL's Component Recognition Program, UL's Recognized Component Mark: , may be used in conjunction with the required Recognized Marks. The Recognized Component Mark is required when specified in the UL Directory preceding the recognitions or under "Markings" for the individual recognitions.

Recognized components are incomplete in certain constructional features or restricted in performance capabilities and are intended for use as components of complete equipment submitted for investigation rather than for direct separate installation in the field. The final acceptance of the component is dependent upon its installation and use in complete equipment submitted to UL LLC.

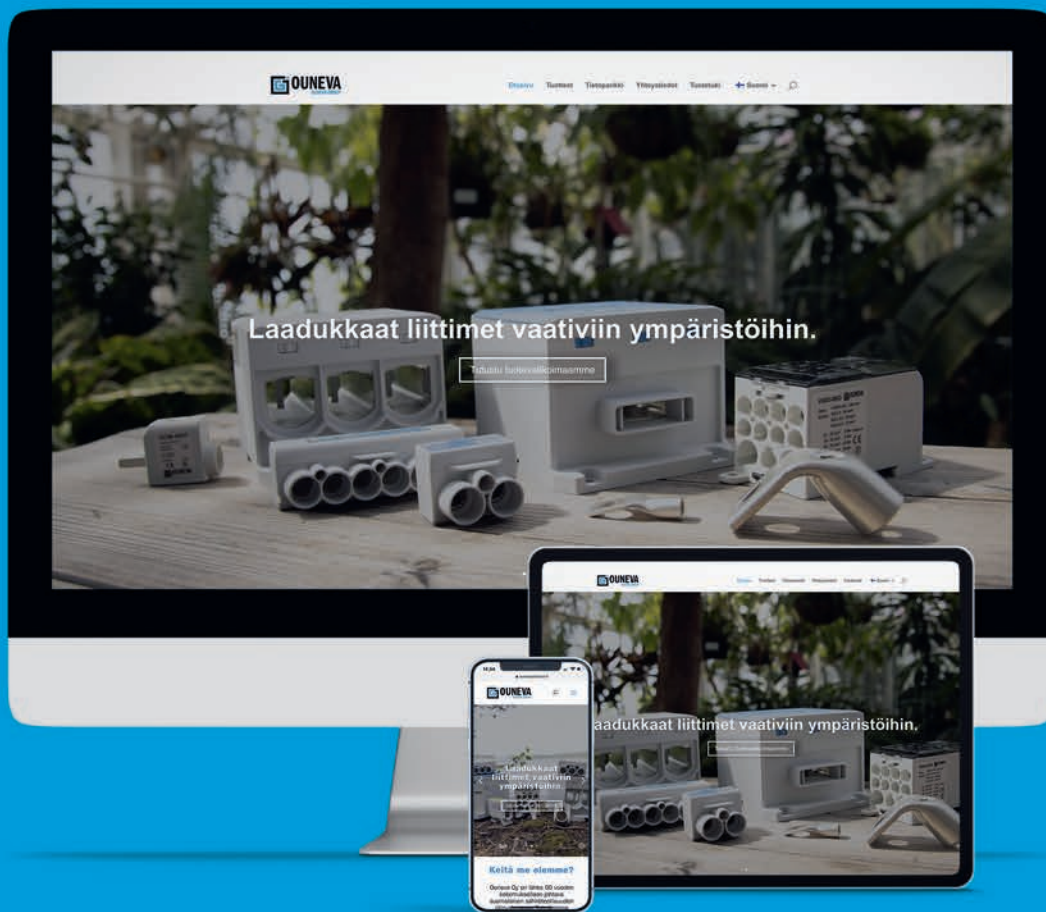
Look for the UL Certification Mark on the product.

  
Bruce McFarland, Director, North America Certification Program  
UL LLC  
All information and documentation including UL Web Services are provided as issued by UL, LLC (UL) or any authorized licensee of UL. For questions, please contact a local UL Customer Service Representative at [www.ul.com/customer-service](http://www.ul.com/customer-service).



Page 1 of 2

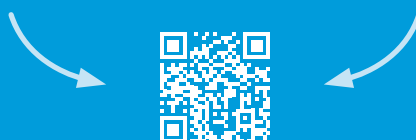




## Ouneva-tuotteisiin voit tutustua myös uudistuneilla verkkosivuilla: [www.ounevaproductions.fi](http://www.ounevaproductions.fi)

Tuotesivuilta löydät helposti mm. viimeisimmät tuotedokumentit ja Ounevan tuoteuutuudet.

Etkö löytänyt käyttötarkoitukseesi sopivaa liittintä?  
Ehdota meille uutta liittintyyppiä:





Teollisuustie 21 • 82730 Tuupovaara • Finland

Puh. +358 400 179 750

[ounevagroup.fi](http://ounevagroup.fi) • [ounevaproducts.fi](http://ounevaproducts.fi)