

# SEINÄ- VALAISIMET 2022



**karlux**™

# S I S Ä L T Ö

AALTO  
MULTI  
LEHTI HUOPA  
LEHTI ALUMIINI  
KAARI  
KAARI NUMERO  
EMOLA  
TALAS  
PIKKU TALAS  
PIKKU KUPARI TALAS  
LUNNI  
PIKKU LUNNI  
TAVI  
POLLARI  
  
**MUUT:**  
MULTI K  
BRYGGA



# AALTO

Tehokas ja tyylikäs Aalto seinävalaisin on suunniteltu taloyhtiöt mielessä. Jopa 1400 lm antava valaisin toimii sekä yleisvalona että numerovalaisimena niin julkisissa kuin yksityisissä kohteissa. Tämä todellinen tehopakkaus on aidosti helppo asentaa!





## VALAISIMEN OMINAISUUDET JA RAKENNE

Valaisimen valonlähteenä LED-moduuli 13,5 W. Valovirta 1400 lm ja värielämpötila 4000 K.

LED-moduulin elinikä > 50 000 h. Tarpeen vaatiessa valaisimen LED-moduuli on helposti vaihdettavissa uuteen. Valaisimessa on alumiinirunko ja kupu on iskunkestävää opaaliakryyliä.

**VALAISIMEN MITAT** Pituus: 31 cm, leveys: 21 cm, korkeus: 10 cm

**KYTKENTÄ** 3 X 1,5 -o- **KOTELOINTILUOKKA** IP65

**ASENNUS** Pinta-asennus



## SÄHKÖNUMEROT / AALTO

Helmiäisharmaa	(RAL 9007)	4507153
Musta	(RAL 9005)	4507152
Valkoinen	(RAL 9010)	4507154

# MULTI

Multi on modernin kohteen valinta huoltovapaan LED-moduulin ansiosta. Mutkattoman tyylikäs valaisin sopii yhdistettäväksi Karluxin Multi K kattovalaisimeen ja Polku pollarivalaisimeen, joten saman valaisimen eri versioilla voi valaista sisä- ja ulkotilat, niin katetut alueet, polut kuin seinätkin.



## VALAISIMEN OMINAISUUDET JA RAKENNE

Valaisimen valonlähteenä on energiapihi ja huoltovapaa LED-moduuli, 5 W, 900 lm, > 50 000h.

Väriämpötila 3000 K tai 4000 K. Valaisimessa on alumiinirunko jonka pintamateriaalina myös alumiini.

Kupu on opaaliakryyliä.

**KYTKENTÄ** 3 X 2,5 -o- **KOTELOINTILUOKKA** IP44

**ASENNUS** Pinta-asennus

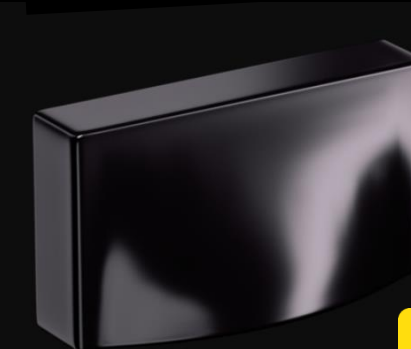
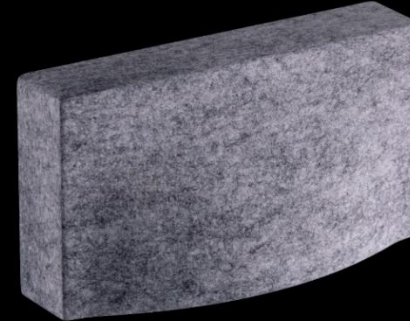
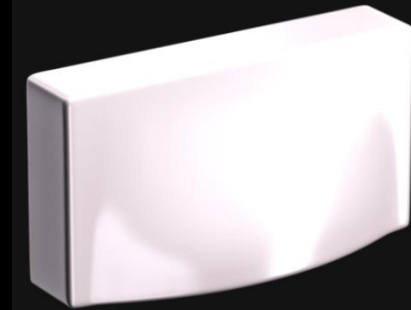
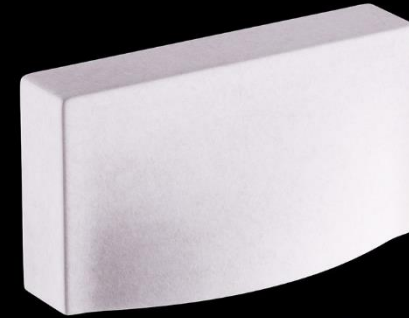


## SÄHKÖNUMEROT / MULTI

Harmaa	RAL 7037	4507170
Musta	RAL 9005	4507172
Antrasiitti	RAL 7024	4507169
Valkoinen	RAL 9010	4507171

# LEHTI

Suomalaista designia edustava Lehti seinävalaisin on suunniteltu valaisemaan niin kodin pintoja kuin julkisia kohteita. Lehti on erityisen kotonaan vähäeleisissä ja moderneissa ympäristöissä, sekä kohteissa joihin halutaan huomaamatonta mutta tehokasta valaistusta. Elegantin seinävalaisimen on suunnitellut palkittu muotoilija, Isko Lappalainen, ja valaisin sopii yhdistettäväksi Karluxin Lankku pihapiirivalaisimeen. Lehti on suunniteltu valaisemaan talon sisäseiniä huopaisena ja alumiinisena sekä ulkoseiniä alumiinisena, yhdistäen kiinteän valaistuksen saman muotokielen alle. Valaisimeen on mahdollista myös saada räätälöity dipattu kuviopinta ja läpikuultavalle akryylille tehtynä Lehti seinävalaisimesta saa esimerkiksi upean yövalon lastenhuoneeseen - Kysy lisää!



# LEHTI HUOPA

## VALAISIMEN OMINAISUUDET JA RAKENNE

Valonlähteenä LED-moduuli 4 W / 400 lm. Valittavissa joko 3000 K tai 4000 K. LED-moduulin elinikä > 50 000 h. Valon aukeamiskulma on 45 astetta ja akryyliksi on valittavissa kirkkaan akryylin (vakio) lisäksi opaaliakryyli, joka hajottaa enemmän valoa. Valaisimessa on alumiinirunko ja pintamateriaalina kierrätetty kylmäpuristettu huopa. Valaisimen vakiovärit ovat musta, grafiitin harmaa, vaaleampi harmaa ja valkoinen, mutta tilauksesta valaisin on saatavilla kymmenillä eri värisillä huopapinnoilla. Valaisimeen on lisäksi mahdollista saada räätälöity dipattu kuviopinta ja läpikuultavalle akryylille tehtynä Lehti seinävalaisimesta saa esimerkiksi upean yövalon lastenhuoneeseen – Kysy lisää väreistä ja pinnoista!

**KYTKENTÄ** 3 X 1,5 -o-

**KOTELOINTILUOKKA** IP20

**ASENNUS** Pinta-asennus

## SÄHKÖNUMEROT

Musta	3000 K	4146108
Vaaleampi harmaa	3000 K	4146109
Grafiitin harmaa	3000 K	4146110
Valkoinen	3000 K	4146111
Musta	4000 K	4146144
Vaaleampi harmaa	4000 K	4146145
Grafiitin harmaa	4000 K	4146146
Valkoinen	4000 K	4146147





# LEHTI ALUMIINI

## VALAISIMEN OMINAISUUDET JA RAKENNE

Valonlähteenä LED-moduuli 4 W / 400 lm. Valittavissa joko 3000 K tai 4000 K. LED-moduulin elinikä > 50 000 h. Valon aukeamiskulma on 45 astetta ja akryyliksi on valittavissa kirkkaan akryylin (vakio) lisäksi opaaliakryyli, joka hajottaa enemmän valoa. Valaisimessa on alumiinirunko ja pintamateriaalina alumiini. Valaisimen perusvärit ovat musta (RAL 9005), grafiitin harmaa (RAL 7024), helmiäisharmaa (RAL 9007) ja valkoinen (RAL 9010) ja tilauksesta valaisin on maalattavissa mihin tahansa RAL-sävyyn kohteen värimaailman mukaan, esimerkiksi talon ulkoseiniin sointuvaksi. Valaisimeen on mahdollista myös saada räätälöity dipattu kuviopinta ja läpikuultavalle akryylille tehtynä Lehti seinävalaisimesta saa esimerkiksi upean yövalon lastenhuoneeseen – Kysy lisää!

### KYTKENTÄ 3 X 1,5 -o- SÄHKÖNUMEROT

Musta	3000 K	4146100
Helmiäisharmaa	3000 K	4146101
Grafiitin harmaa	3000 K	4146102
Valkoinen	3000 K	4146103
Musta	4000 K	4146136
Helmiäisharmaa	4000 K	4146137
Grafiitin harmaa	4000 K	4146138
Valkoinen	4000 K	4146139

### KOTELOINTILUOKKA IP44

### ASENNUS Pinta-asennus



# K A A R I L E D

Klassikoksi muodostunut Kaari seinävalaisin on saatavilla energiatehokkaalla LED-moduulilla ja kahdella eri värilämpötilalla. Etenkin taloyhtiöille suunniteltu seinävalaisin valaisee seinän ja tien pinnan tehokkaasti kuitenkin häikäisemättä. Kestävä valaisin sopii myös julkisiin kohteisiin tyylikkään muotoilunsa sekä huoltovapaan LED-moduulin ansiosta. E27-versioon voi itse valita LED-polttimon valaistustarpeiden mukaan. Kaari seinävalaisin on kotonaan myös omakotitalon seinässä luoden kauniin valaistuksen talon ulkopintaan. Suositellaan yhdistettäväksi Kaari Numerovalaisimen kanssa.



## VALAISIMEN OMINAISUUDET JA RAKENNE

Valonlähteenä LED-moduuli 8 W >50 000 h. LED-moduulin väriämpötilana 3000 K ja valovirtana 850 lm TAI 4000 K / 913 lm. Valaisimen runko on sähkösinkittyä terästä ja kupu iskunkestävää opaaliakryyliä. Perusvärit ovat helmiäisharmaa (RAL 9007), musta (RAL 9005) ja valkoinen (RAL 9010). Seinävalaisin on kuitenkin tilauksesta maalattavissa mihin tahansa RAL-sävyyn kohteen värimaailman mukaan.

## ASENNUS

Pinta-asennus

**KYTKENTÄ** 3 X 2,5 -o- **KOTELOINTILUOKKA** IP34



## SÄHKÖNUMEROT / KAARI LED

Musta	RAL 9005	3000 K / 850 lm	4106131
Helmiäisharmaa	RAL 9007	3000 K / 850 lm	4106127
Valkoinen	RAL 9010	3000 K / 850 lm	4106136
Musta	RAL 9005	4000 K / 913 lm	4106185
Helmiäisharmaa	RAL 9007	4000 K / 913 lm	4106183
Valkoinen	RAL 9010	4000 K / 913 lm	4106186

# K A A R I N U M E R O

Klassikoksi muodostunut Kaari Numero seinävalaisin on saatavilla energiatehokkaalla LED-moduulilla ja kahdella eri värilämpötilalla. Kestävä valaisin sopii erinomaisesti julkisiin kohteisiin tyylikkään muotoilunsa sekä huoltovapaan LED-moduulin ansiosta. E27-versioon voi itse valita LED-polttimon valaistustarpeiden mukaan. Numero- ja kirjaintarrat saatavilla tilauksesta. Suositellaan yhdistettäväksi Kaari seinävalaisimen kanssa.



## VALAISIMEN OMINAISUUDET JA RAKENNE

Valonlähteenä LED-moduuli 8 W >50 000 h. LED-moduulin väriämpötilana 3000 K ja valovirtana 850 lm TAI 4000 K / 913 lm. Valaisimen runko on sähkösinkittyä terästä ja kupu iskunkestävää opaaliakryyliä. Perusvärit ovat helmiäisharmaa (RAL 9007), musta (RAL 9005) ja valkoinen (RAL 9010). Seinävalaisin on kuitenkin tilauksesta maalattavissa mihin tahansa RAL-sävyyn kohteen värimaailman mukaan.

## ASENNUS

Pinta-asennus

**KYTKENTÄ** 3 X 2,5 -o- **KOTELOINTILUOKKA** IP34



## SÄHKÖNUMEROT / KAARI NUMERO

Musta	RAL 9005	3000 K / 850 lm	4106125
Helmiäisharmaa	RAL 9007	3000 K / 850 lm	4106129
Valkoinen	RAL 9010	3000 K / 850 lm	4106124
Musta	RAL 9005	4000 K / 913 lm	4106157
Helmiäisharmaa	RAL 9007	4000 K / 913 lm	4106184
Valkoinen	RAL 9010	4000 K / 913 lm	4106139



# EMOLA SEINÄ

Kotimainen Emola seinävalaisin henkii modernia maalaisromantiikkaa. Emola luo idyllistä tunnelmaa niin yksityiseen pihapiiriin julkiseen kohteeseen. Edustavimmillaan Emola on vanhoilla ja vehreillä asuinalueilla sekä kylämaisemassa. Valonlähteenä LED-moduuli on energiatehokas ja huoltovapaa, joten valaisimessa yhdistyy uniikilla tavalla vanhan ajan henki nyky maailman moderniin teknologiaan. Erityislaatuisen seinävalaisimesta tekee se, että Emolan hattu on tilauksesta saatavilla kuparisena. Upean tunnelman kohteeseen saa yhdistämällä Emolan pylväs- ja seinämallin valaisimia, luoden yhtenäisen idyllisen ja tehokkaan valaistuksen.



## VALAISIMEN OMINAISUUDET JA RAKENNE

Seinävalaisimen valonlähteenä on energiatehokas KARLED LED-moduuli, >100 000 h. Ra >80. Värilämpötilana on raikas 4000 K, tilauksesta saatavilla myös lämpöisempi 3000 K. Valaisimen valovirta on 3500 lm kun ottoteho on 29 W tai 5100 lm / 44 W. Pienempitehoinen (29 W) versio on ohjattavissa (1-10 V).

Valaisin toimitetaan johdotettuna 5m, MMJ 5X1,5 S.

Tarpeen vaatiessa valaisimen LED-moduuli on helposti vaihdettavissa uuteen KARLED LED-moduuliin.

Hattu on maalattua alumiinia tai tilauksesta kuparia. Pylväskaari on sinkittyä, pulverimaalattua terästä. IK10. Häikäisysoja/optiikka on iskunkestävää LED-opaaliakryyliä. Tilauksesta saatavilla myös kirkas polykarbonaatti. Myös seinäversio saatavilla, kysy lisää!

**KYTKENTÄ** 3 X 2,5 -o- **KOTELOINTILUOKKA** IP65

IK10

## SÄHKÖNUMEROT / EMOLA

Musta	RAL9005	4506998 3500 lm	4507011 5000 lm
Harmaa	RAL7037	4506997 3500 lm	4506999 5000 lm

# TALAS SEINÄMALLI

Klassinen Talas seinämalli on omiaan valaisemaan pihan kuin pihan nykyaikaisella muotokielellään. Talas seinävalaisin on kotonaan myös taloyhtiöiden kulkureiteillä. Simppli muotokieli viimeistelee myös vanhemman kohteen raikkaalla LED-valolla ja Talas seinävalaisimeen voikin itse valita LED-polttimon valaistustarpeiden mukaan.



## VALAISIMEN OMINAISUUDET JA RAKENNE

Seinävalaisimen valonlähteenä LED E27 (ei sisällä poltinta). Valaisimeen voi itse valita LED-polttimon valaistustarpeen mukaan. Valaisimen rakenne on alumiinia ja RST-terästä. Kupu iskunkestävää akryyliä. Seinävalaisimen häikäisysuoja peittää lamppua ja estää suoraa häikäisyä.

**KYTKENTÄ** 3 X 1,5 -o- **KOTELOINTILUOKKA** IP23

**ASENNUS** Pinta-asennus

## SÄHKÖNUMEROT / TALAS

Musta	RAL 9005	4106012
Helmiäisharmaa	RAL 9007	4106014
Valkoinen	RAL 9010	4106010



# PIKKU TALAS

Seinävalaisin Pikku Talas on nimeään kantavan tuoteperheen kompaktein edustaja. Pikku Talas seinävalaisin on omiaan valaisemaan pihan kuin pihan nykyaikaisella muotokielellään. Talas on kotonaan myös taloyhtiöiden kulkureiteillä. Modernin simppelellä muotokieli viimeistelee myös vanhemman kohteen raikkaalla LED-valolla ja seinävalaisimeen voikin itse valita LED-polttimon valaistustarpeiden mukaan. Valaisimen häikäisy suoja peittää lamppua ja estää liikaa häikäisyä.





## VALAISIMEN OMINAISUUDET JA RAKENNE

Seinävalaisimen valonlähteenä LED E27 (ei sisällä poltinta). Valaisimeen voi itse valita LED-polttimon valaistustarpeen mukaan. Valaisimen rakenne on alumiinia ja RST-terästä. Kupu iskunkestävää akryyliä. Seinävalaisimen häikäisyuoja peittää lamppua ja estää suoraa häikäisyä.

**KYTKENTÄ** 3 X 1,5 -o- **KOTELOINTILUOKKA** IP23

**ASENNUS** Pinta-asennus

## SÄHKÖNUMEROT / PIKKU TALAS

Musta	RAL 9005	4507148
Helmiäisharmaa	RAL 9007	4507151
Valkoinen	RAL 9010	4507147
Antiikkikupari		4507150
Antiikkihopea		4507149



# PIKKU KUPARI TALAS

Seinävalaisin PIKKU KUPARI TALAS on omiaan valaisemaan modernin pihapiirin estetiikkaa arvostavan kotona. Ihastuttava kupari hohtaa uutena melkein pä ruusukullan värisenä ja hapettuessaan kupari tummuu ja muuttuu persoonallisen uniikiksi pinnaksi. Modernin simppele muotokieli viimeistelee myös vanhemman kohteen raikkaalla LED-valolla ja KUPARI PIKKU TALAS seinävalaisimeen voikin itse valita LED-polttimon valaistustarpeiden mukaan.



## VALAISIMEN OMINAISUUDET JA RAKENNE

Seinävalaisimen valonlähteenä LED E27 (ei sisällä poltinta).

Valaisimen rakenne on kuparia ja kupu iskunkestävää opaaliakryyliä. Seinävalaisimen häikäisy suoja peittää lamppua ja estää liikaa häikäisyä.

## ASENNUS

Pinta-asennus

**KYTKENTÄ** 3 X 1,5 -o- **KOTELOINTILUOKKA** IP23



## SÄHKÖNUMERO / PIKKU KUPARI TALAS

4507157

# LUNNI

Lunni seinävalaisin on suunniteltu valaisemaan etenkin yksityisiä pihapiirejä, sekä taloyhtiöiden rakennuksia. Viehättävän moderni Lunni on kotonaan etenkin 90- tai 2000-luvuilla rakennettujen rakennusten seinissä. Ajattoman tyylikäs muotokieli viimeistelee myös vanhemman kohteen raikkaalla LED-valolla. Seinävalaisimen opaaliakryyli hajottaa valon kauniisti ja häikäisemättä. Lunniin voi itse valita LED-polttimon valaistustarpeiden mukaan.



## VALAISIMEN OMINAISUUDET JA RAKENNE

Seinävalaisimen valonlähteenä LED E27 (ei sisällä poltinta). Valaisimeen voi itse valita LED-polttimon valaistustarpeen mukaan. Valaisimen rakenne on alumiinia ja RST-terästä. Kupu iskunkestävää opaaliakryyliä.

**KYTKENTÄ** 3 X 1,5 -o- **KOTELOINTILUOKKA** IP23

**ASENNUS** Pinta-asennus

## SÄHKÖNUMEROT / LUNNI

Musta	RAL 9005	4107542
Valkoinen	RAL 9010	4107540
Antiikkikupari		4107595
Antiikkihopea		4107594



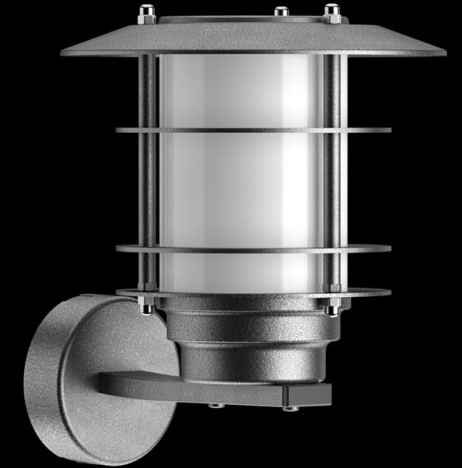


# PIKKU LUNNI

Pikku Lunni seinävalaisin on suunniteltu valaisemaan etenkin yksityisiä pihapiirejä, sekä taloyhtiöiden rakennuksia.

Viehättävän moderni Pikku Lunni on kotonaan etenkin 90- tai 2000-luvuilla rakennettujen rakennusten seinissä.

Ajattoman tyylikäs muotokieli viimeistelee myös vanhemman kohteen raikkaalla LED-valolla. Seinävalaisimen opaaliakryyli hajottaa valon kauniisti ja häikäisemättä. Lunniin voi itse valita LED-polttimon valaistustarpeiden mukaan.



## VALAISIMEN OMINAISUUDET JA RAKENNE

Seinävalaisimen valonlähteenä LED E27 (ei sisällä poltinta). Valaisimeen voi itse valita LED-polttimon valaistustarpeen mukaan. Valaisimen rakenne on alumiinia ja RST-terästä. Kupu iskunkestävää opaaliakryyliä.

**KYTKENTÄ** 3 X 1,5 -o- **KOTELOINTILUOKKA** IP23

**ASENNUS** Pinta-asennus

## SÄHKÖNUMEROT / PIKKU LUNNI

Musta	RAL 9005	4507162
Helmiäisharmaa	RAL 9007	4507163
Valkoinen	RAL 9010	4507161
Antiikkikupari		4507165
Antiikkihopea		4507164



# TAVI

Ryhdikäs Tavi seinävalaisin on omiaan valaisemaan mökkipihaa ja ympäristöä jylhässä maisemassa. Erityisen kotonaan Tavi on hirsitalojen ja jykevien kivitalojen ulkoseinissä. Ryhdikkään ja modernin muotokielensä ansiosta Tavi sopii asennettavaksi myös taloyhtiöiden kulkureittejä valaisemaan. Valaisimeen voi itse valita LED-polttimon valaistustarpeiden mukaan.



## VALAISIMEN OMINAISUUDET JA RAKENNE

Seinävalaisimen valonlähteenä LED E27 (ei sisällä poltinta). Valaisimeen voi itse valita LED-polttimon valaistustarpeen mukaan. Valaisimen rakenne on alumiinia ja RST-terästä. Kupu iskunkestävää akryyliä. Seinävalaisimen häikäisyuoja peittää lamppua ja estää suoraa häikäisyä.

**KYTKENTÄ** 3 X 2,5 -o- **KOTELOINTILUOKKA** IP23

**ASENNUS** Pinta-asennus

## SÄHKÖNUMEROT / TAVI

Musta	RAL 9005	4107567
Helmiäisharmaa	RAL 9007	4107593
Valkoinen	RAL 9010	4107566
Antiikkikupari		4107569
Antiikkihopea		4107568



# POLLARI

Klassinen Pollari seinävalaisin on suunniteltu valaisemaan pihapiirejä ja taloyhtiöiden kulkureittejä. Pollari on kotonaan myös persoonallisissa kohteissa soihtumaisen muotokielenä ansiosta. Valaisimeen voi itse valita LED-polttimon valaistustarpeiden mukaan.



## VALAISIMEN OMINAISUUDET JA RAKENNE

Seinävalaisimen valonlähteenä LED E27 (ei sisällä poltinta).

Valaisimen runko on alumiinia ja RST-terästä. Kupu iskunkestävää opaaliakryyliä.

Perusvärit ovat antrasiitin harmaa (RAL 7024), musta (RAL 9005) ja valkoinen (RAL 9010). Seinävalaisin on kuitenkin tilauksesta maalattavissa mihin tahansa RAL-sävyyn kohteen värimaailman mukaan.

## ASENNUS

Pinta-asennus

**KYTKENTÄ** 3 X 2,5 -o- **KOTELOINTILUOKKA** IP23

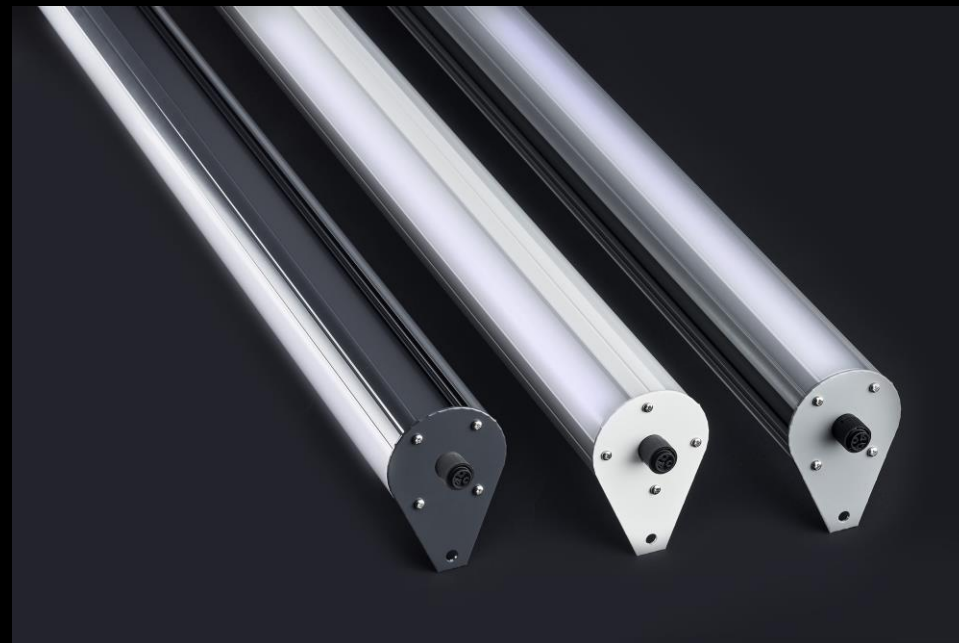


## SÄHKÖNUMEROT / POLLARI

Musta	RAL 9005	4106005
Antrasiitti	RAL 7024	4106009
Valkoinen	RAL 9010	4106001

# MULTI K

Kattovalaisin MULTI K on modernin kohteen valinta huoltovapaan LED-moduulin ansiosta. Valaisin sopii yhdistettäväksi Karluxin Multi seinävalaisimeen ja Polku pollarivalaisimeen, joten saman valaisimen eri versioilla voi valaista sisä- ja ulkotilat, niin katetut alueet, polut kuin seinätkin.





## VALAISIMEN OMINAISUUDET JA RAKENNE

Valaisimen valonlähteenä on energiapihi ja huoltovapaa LED-moduuli, 42 W, 8100 lm, > 50 000h.

Väriämpötila 3000 K tai 4000 K. Valaisimessa on alumiinirunko jonka pintamateriaalina myös alumiini.

Kupu on opaaliakryyliä.

**KYTKENTÄ** 3 X 2,5 -o- **KOTELOINTILUOKKA** IP44

**ASENNUS** Pinta-asennus



## SÄHKÖNUMEROT / MULTI K

Harmaa	RAL 7037	4507175
Musta	RAL 9005	4507177
Antrasiitti	RAL 7024	4507176
Valkoinen	RAL 9010	4507174

# B R Y G G A

Suomen suurin infra-alaan keskittynyt palveluyhtiö, Destia, tilasi Karluxilta siltavalaisimen Lahden uuden kehätien siltoihin. Näin syntyi uusi ainutlaatuinen siltavalaisin BRYGGA, joka on suunniteltu kestävään Suomen säässä ja vilkkaan liikenteen välittömässä läheisyydessä.

Destian ympäristöstrategiaan kuuluu ympäristö- ja energiaystävällisten tuotteiden käyttö ja siksi Karlux valikoitui yhteistyökumppaniksi projektiin.



## **BRYGGA VALAISIMEN OMINAISUUDET**

Valaisimessa punainen LED-moduuli 2,7 W. 98 lm / 1 m.

Tasajännite 24 V. Virtalähde ulkoinen (valaisin ei sisällä virtalähdettä).

Ketjutettavissa 8 kpl peräkkäin 24 V.

## **RAKENNE**

Valettu alumiinirunko. Kupu sään- ja iskunkestävää LED-PMMA:ta, 1mm.

Valaisimen halkaisija 70 mm ja pituus 1000 mm.

Rungon värinä harmaa RAL 7037. Paino 2000 g.



**KOTELOINTILUOKKA** IP44 valaisinrunko ja IP66 LED-moduuli, virtalähde, liittimet

**ASENNUS** Valaisinkisko

# CONTACT

[www.karlux.fi](http://www.karlux.fi) / [info@karlux.fi](mailto:info@karlux.fi)

 Karlux Oy  
 @karluxoy

Teemme  
ilmasto-  
työtä

**karlux**<sup>TM</sup>



MADE IN  
HOLLOLA