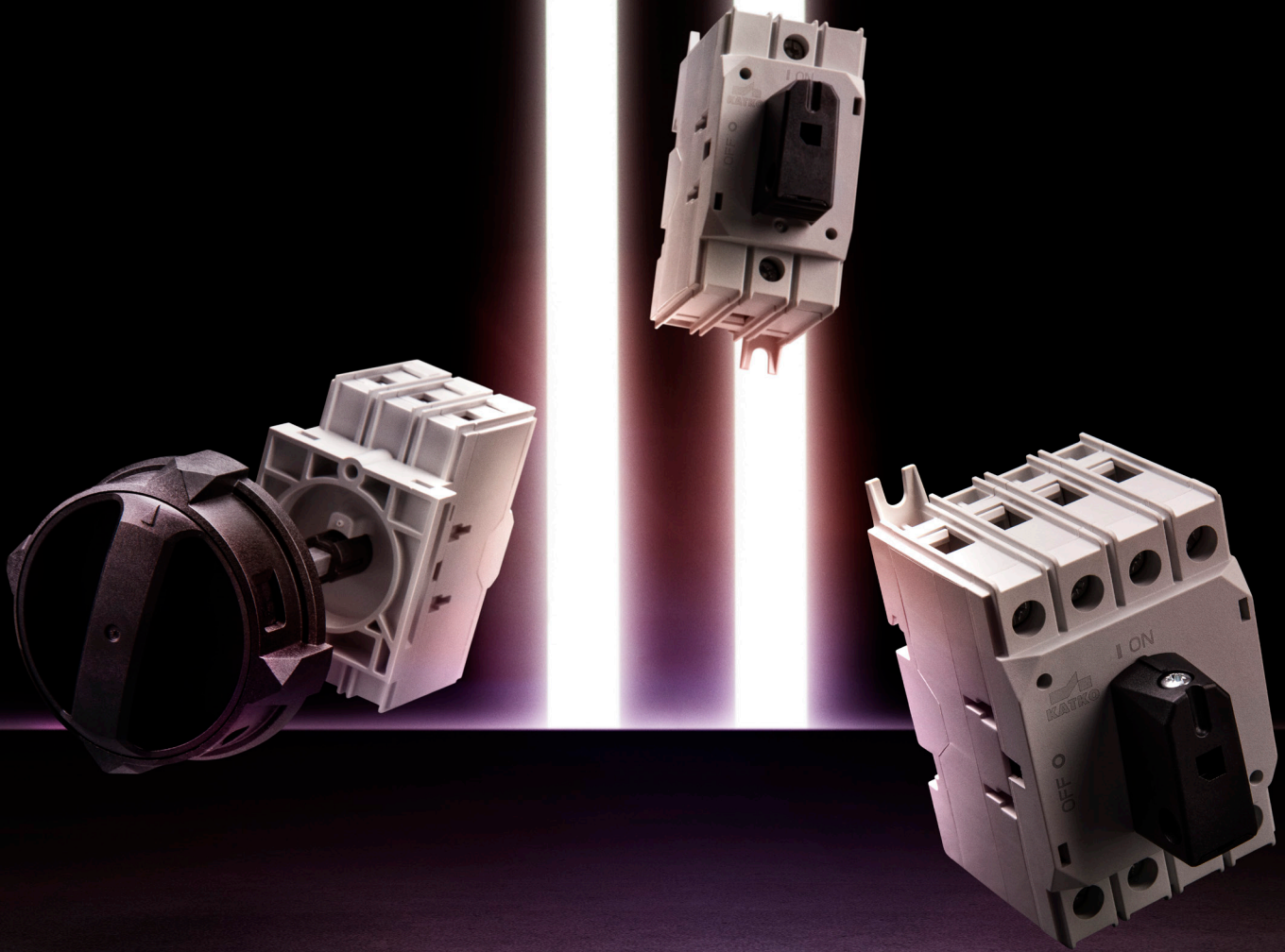



 **KATKO**

 **LoadSafe**



 **KATKO**

 **LoadSafe**

KUORMANKYTKIMET JA VAIHTOKYTKIMET

SISÄLTÖ

KYTKIMET IEC 60 947-3 MUKAAN	4
KUORMANKYTKIMET 16-800 A - YLEISTÄ TIETOA	5
TEKNISET TIEDOT	6
KUORMANKYTKIMET, VÄÄNTÖ (KU)	
KUORMANKYTKIMET (KU & RT) 16-40 A	8
KUORMANKYTKIMET 16-80 A & 125A (N)	10
KUORMANKYTKIMET 100-160 A	12
KUORMANKYTKIMET 200-250A & 160A (P)	14
KUORMANKYTKIMET 315-400 A	16
KUORMANKYTKIMET 630-800 A	18
KOMPAKTIT KUORMANKYTKIMET, VÄÄNTÖ (VKA)	
KUORMANKYTKIMET 200-250 A	20
KUORMANKYTKIMET, VIPU (KUE & EVA)	
KUORMANKYTKIMET 16-125 A	22
KUORMANKYTKIMET 125-250 A	24
UL-LISTATUT EROTUSKYTKIMET	
EROTUSKYTKIMET UL98 60-100 A	26
EROTUSKYTKIMET UL 60947-4-1A 16-150 A	27
VAIHTOKYTKIMET	
KU 16 - 80 A & 125 A (N)	29
KU 100 - 160 A	30
KU 200 - 250 A & 160 A (P)	31
KU 315 - 400 A	32
KU 630 - 800 A	33
MITTAPIIRUSTUKSET	
KUORMANKYTKIMET	34
VAIHTOKYTKIMET	50
LISÄTARVIKKEET	55
KYTKIMEN, VÄÄNTIMEN JA AKSELIN YHTEENSOPIVUUS	66
MYyntIEHDOT	67

KYTKIMIÄ, EI KOMPROMISSEJA.



Katko on turvakytkimiin, kuormankytkimiin ja kytkinvarokkeisiin erikoistunut suomalainen perheyrittäjä yli 70 vuoden kokemuksella. Läheskään kaikki markkinoilla olevat turva- ja kuormankytkimet eivät tule niihin erikoistuneilta valmistajilta. Juuri siksi me olemme niin ylpeitä omistamme.

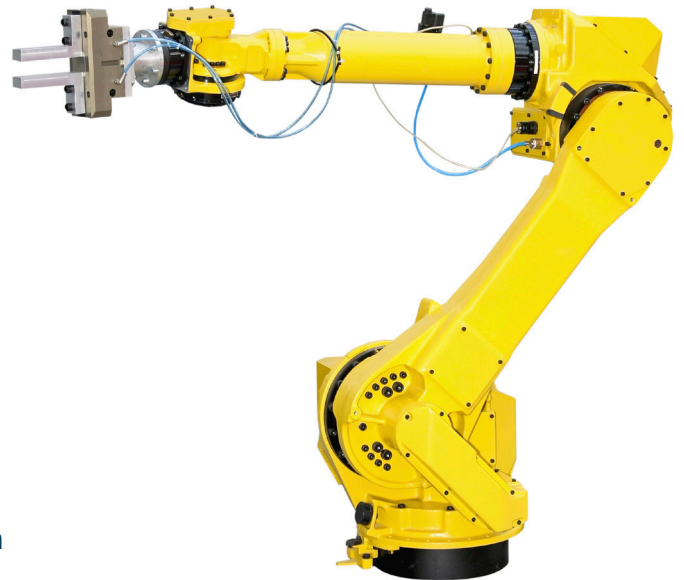
Suunnittelemme ja valmistamme jokaisen tuotteen itse, omissa tehtaissamme. Suomen haastava ilmasto luo pohjan kytkimille, jotka toimivat kaikissa olosuhteissa kaikkialla maailmassa. Kytkimiä, ei kompromisseja. Niin me ajattelemme Katkolla ja niin ajattelivat myös sukupolvet ennen meitä.

ROBOTIIKKA JA RÄÄTÄLINTYÖTÄ. MOLEMPIEN PARHAAT PUOLET.

Valmistamme kaikki turvakytkimet, kuormankytkimet, kytkinvarokkeet ja liittimet omissa tuotantolaitoksissamme Suomessa ja Puolassa. Korkea automaatioaste on osa Katkon DNA:ta, joka varmistaa tuotteiden tasaisen laadun.

Katkon joustava ja mukautuva tuotantofilosofia mahdollistaa pienempien erien valmistuksen kilpailukykyisesti. Pystymme palvelemaan asiakkaitamme myös räätälöidimpien tuotteiden osalta ja olemme valmiit sen tekemään. Tässä astuu kuvaan Katkon motivoitunut ja ammattitaitoinen henkilöstö.

Palveluksessamme on noin 120 työntekijää, joista kaksi kolmasosaa Suomessa. Ihmisistä ja ympäristöstä huolehtiminen kuuluu perheyrittäjien tärkeimpiin arvoihin. Ympäristöajatteluamme ohjaavia tekijöitä ovat raaka-aineiden tehokas käyttö, tuotannon energiatehokkuus sekä lopputuotteen laatu ja elinkaari. Kaikki tuotantoprosesseissamme käytetyt materiaalit ovat 100% kierrätettäviä.



KYTKIMET IEC 60 947-3 STANDARDIN MUKAAN

KYTKIN

Mekaaninen kytkinlaite, joka kykynee sulkemaan, johtamaan ja katkaisemaan normaaleissa piirin olosuhteissa esiintyviä virtoja määrätty ylikuormituslaitteet mukaanlukien sekä myös johtamaan määrättyjen epänormaalien piirin olosuhteiden, kuten oikosulun, aiheuttamia virtoja tietyn ajan.

HUOM. Kytkin voi kyetä sulkemaan, mutta ei katkaisemaan oikosulkuvirtoja.

KUORMANKYTKIN

Kytkin, joka kykenee sulkemaan, johtamaan ja katkaisemaan normaaleissa piirin olosuhteissa esiintyviä virtoja ja joka aukiasennossa täyttää erottimelle esitetty erottamisvaatimukset.

KÄYTTÖLUOKAT

Käyttöluokka	Tyypilliset sovellutukset
AC-20A	Päällekytkeminen ja poiskytkeminen ilman kuormaa.
AC-21A	Resistiivisten kuormitusten ja kohtuullisten ylikuormitusten kytkeminen.
AC-22A	Resistiivisten ja induktiivisten sekakuormitusten sekä kohtuullisten ylikuormitusten kytkeminen (esim. sivuvirtamoottorit).
AC-23A	Moottorikuormitusten tai muiden suurinduktiivisten kuormitusten kytkeminen.

SYÖKSYJÄNNITEKESTOISUUS

Uimp (nimellinen syöksykestoajännite) on määrätynmuotoisen ja -napaisen syöksyjännitteen huippuarvo, jonka laite kestää vaurioitumatta tietyissä koeolosuhteissa ja johon viitataan ilmapäliarvojen yhteydessä. Laitteen nimellisen syöksykestoajännitteen on oltava yhtä suuri tai suurempi kuin transienttiylijännitteille esitetyt arvot järjestelmässä, johon laite asennetaan. Neljä syöksynkestoluokkaa jännitteillä 400V / 690V ovat (IEC 60 364-4-44):

Luokka	Uimp	Sovellutus
1	2,5 kV	Erikoissuojatutlaitteet
2	4 kV	Kannettavat työvälineet, koneet jne.
3	6 kV	Laitteet jakeluverkostoissa
4	8 kV	Pääkytkimet

Uimp arvo useimmille Katkon kytkimille on 8 kV

TOIMINTAYMPÄRISTÖN LÄMPÖTILAT

Katkon kytkimet toimivat -40 ja +60°C välisissä ympäristön lämpötiloissa. Mikäli ympäristön lämpötila on yli 40°C on kytkimen kuormaa pienennettävä. Oikean käyttöolosuhteen selvittämiseksi olkaa yhteydessä KATKO Oy:n.

STANDARDIEN MUKAISUUS

Katkon kytkimet on suunniteltu kansallisten ja kansainvälisten standardien mukaisesti. Kytkimet testattu IEC 60 947 mukaisesti

- AC-23A / 690V arvot (KU 250, 400 & 800A AC-23A 1000V)
- 50 kA R.M.S
- CB sertifikaatit
- UL, cUL listattu (UL 60947-4-1A)

KUORMANKYTKIMET 16-800 A VÄÄNTÖ- JA VIPUKYTKIMET

YLEISTÄ TIETOA

KATKOn ammattilaisille suunnattu kuormankytkinsarja koostuu vääntö- ja vipukytkimistä. KU ja VKA tyyppit ovat vääntö-, ja KUE ja EVA tyyppit vipukytkimiä. KATKO sarja on saatavilla 16:sta 800:an ampeeriin. Myös 100-3150 A kytkimet ovat saatavilla erikseen pyydetessä.

- KU 16 - 800 A
- KUE 16 - 125 A
- VKA 200 - 250 A
- EVA 125 - 250 A

Vääntökytkimet ovat saatavilla 3-, 4-, 6- ja 8-napaisina. Katkon kytkimet on testattu 690V jännitteellä (KU 800, 400 ja 250 A kytkimet on testattu 1000V jännitteellä).

KATKO kuormankytkimet on testattu ja noudattavat seuraavia standardeja, sertifikaatteja, hyväksyntiä ja valmistus- ja laatuprosesseja:

Standardit:

IEC 60 947-3
IEC 60 269-2
UL 60947-4-1A (16-150 A)

Hyväksynät ja sertifikaatit:

CCA
CB
Lloyd's Register (KU 16 - 160 A)
VDE (KU 16 - 40 & 200 - 800 A)

Valmistus- ja laatuprosesstit:

ISO 9001
ISO 14001

YLEINEN KÄYTTÖ- JA HUOLTO-OHJE

Katkon yleinen käyttö- ja huolto-ohje löytyy osoitteesta: www.katko.com/fi/terms-conditions

Tämä ohje sisältää tärkeää tietoa Katkon tuotteiden asennuksesta ja huollosta ja sen lukeminen on pakollista kaikille Katkon tuotteita käyttäville.

TUOTENUMERO JA EAN/GTIN-KOODI

Katkon tuotenumero muodostuu EAN-koodin perusteella. EAN koodin 7 ensimmäistä numeroa ovat aina samat ja viimeinen numero on tarkistusnumero. Tuotteet yksilöivä tuotenumero on siis 13 numeroisen EAN-koodin kahdeksannesta numerosta alkava viisinumeroinen numerosarja. Esimerkkinä 6419410**257692**, jossa tuotenumero lihavoitu ja alleviivattu.

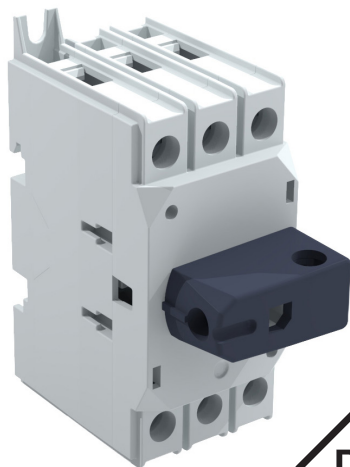
TEKNISET TIEDOT KUORMANKYTKIMET

KUORMANKYTKIMET		KU VÄÄNTÖKYTKIMET																		
		16A	25A	40A	16A(N)	25A(N)	40A(N)	63A(N)	80A(N)	125A(N)	100A	125A	160A	160A(P)	200A	250A	315A	400A	630A	800A
Nimellisestisyännite, U_l (V)		800	800	800	800	800	800	800	800	800	800	800	800	1000	1000	1000	1000	1000	1000	1000
Avoimen tilan terminen rajavirta, I_{th} (A)		25	40	63	25	40	63	80	100	125	125	160	200	200	250	315	315	400	630	800
Nimellisarvot kun kaapelikoko (mm ²)		4	10	16	4	10	16	25	35	50	70	70	95	95	95	120	185	240	2x185	2x240
Nimelliskäyttövirta, I_c (A)																				
AC-21A	400/415V	16	25	40	25	40	63	80	100	125	125	160	160	160	200	250	315	400	630	800
	500V	16	25	40	25	40	63	80	100	125	125	160	160	160	200	250	315	400	630	800
	690V	16	25	40	25	40	63	80	100	125	125	160	160	160	200	250	315	400	630	800
AC-22A	400/415V	16	25	40	16	25	40	63	80	125	100	125	160	160	200	250	315	400	630	800
	500V	16	25	40	16	25	40	63	80	80	100	125	160	160	200	250	315	400	630	800
	690V	16	25	40	16	25	40	63	80	80	100	125	160	160	200	250	315	400	630	800
AC-23A	400/415V	16	25	40	16	25	40	40	63	63	100	125	160	160	200	250	315	400	630	800
	500V	16	25	25	16	25	32	40	40	40	63	80	100	160	200	250	315	400	630	800
	690V	16	25	25	16	25	32	40	40	40	63	80	100	160	200	250	315	400	630	800
	1000V	-	-	-	-	-	-	-	-	-	-	-	-	-	-	135	-	200	-	400
Nimelliskäyttöteho 3-vaiheiselle (1500 r.p.m.) vakio oikosulkumootorille (kW)																				
AC-23	400/415V	7,5	11	22	7,5	11	22	22	30	30	55	55	90	90	110	132	160	200	355	400
	500V	7,5	15	15	7,5	15	22	30	30	30	37	55	55	110	132	160	200	250	400	560
	690V	11	22	22	11	22	30	37	37	37	55	75	90	132	160	250	315	355	630	800
Sulakkeella suojattu nimellisoikosulkuvirta																				
Sulake (A)		25	25	40	40	40	40	80	80	125	160	160	160	250	250	250	400	400	630	800
Ehdollinen nimellisoikosulkuvirta, I_k (kA)		50	50	25	50	50	50	50	50	30	65	65	65	100****	100****	100****	100	100	100	100
Huippuarvo (kA)		3,8	3,8	4,5	6,0	6,0	6,0	8,7	8,7	10	15	15	15	26	26	26	42	42	76	76
Syöksyjännitekestoisuus, U_{imp} (kV)		8	8	8	8	8	8	8	8	8	8	8	8	12	12	12	12	12	12	12
Oikosulun nimellisulkemiskyky, I_{cm} (kA)																				
	690V	1	1	1	2,5	2,5	2,5	3,1**	3,1**	3,1**	8	8	8	14	14	14	27,5	27,5	60	60
Terminen nimelliskestovirta (1 s), I_{cw} (kA)																				
	690V	0,7	0,7	0,7	1,7	1,7	1,7	2,0	2,0	2,0	5	5	5	8***	8***	8***	13,5****	13,5****	28***	28***
Nimelliskatkaisukyky, I_m (A)																				
AC-23	400/415V	128	200	320	128	200	320	320	504	504	800	1000	1280	1280	1600	2000	2520	3200	5040	6400
	500V	128	200	200	128	200	256	320	320	320	504	640	800	1280	1600	2000	2520	3200	5040	6400
	690V	128	200	200	128	200	256	320	320	320	504	640	800	1280	1600	2000	2520	3200	5040	6400
Sähköinen elinikä (operaatioiden määrä)		3000	3000	3000	3000	3000	3000	3000	3000	3000	2000	2000	2000	2000	2000	2000	2000	2000	2000	2000
Mekaaninen elinikä (operaatioiden määrä)		50000	50000	50000	50000	50000	50000	50000	50000	50000	16000	16000	16000	16000	16000	16000	10000	10000	10000	10000
Liitoskaapeleiden / pultin koko Cu (mm ²)		1,5-16	1,5-16	1,5-16	1,5-16	1,5-16	1,5-16	2,5-35	2,5-35	2,5-35	6-70	6-70	6-70	M8	M8	M8	M10	M10	M12	M12
Liittimen maks. vääntömomentti (Nm)		1,8	1,8	1,8	1,8	1,8	1,8	2,5	2,5	2,5	6	6	6	15-22	15-22	15-22	30-44	30-44	50-75	50-75
* 415 V																				
** 2,5kA kun CCC merkitty																				
*** 1000V																				
**** 50kA 315A sulakkeella																				

TEKNISET TIEDOT KUORMANKYTKIMET

KUE VIPUKYTKIMET						EVA VIPUKYTKIMET				VKA VÄÄNT.KYT.		KUORMANKYTKIMET	
16A	25A	40A	63A	80A	125A	125A	160A	200A	250A	200A	250A		
800	800	800	800	800	690	690	690	690	690	1000	1000	Nimellisieristysjännite, U_i (V)	
25	40	63	80	100	125	160	200	200	250	200	250	Avoimen tilan terminen rajavirta, I_{th} (A)	
4	10	16	25	35	50	70	95	95	120	95	120	Nimellisarvot kun kaapelikoko (mm ²)	
												Nimelliskäyttövirta, I_c (A)	
25	40	63	80	100	125	160	200	200	250	200	250	400/415V	AC-21A
25	40	63	80	100	125	-	-	-	-	200	250	500V	
25	40	63	80	100	125	-	-	-	-	200	250	690V	
16	25	40	63	80	125	125	160	200	250	200	250	400/415V	AC-22A
16	25	40	63	80	80	-	-	-	-	-	-	500V	
16	25	40	63	80	80	-	-	-	-	-	-	690V	
16	25	25	40	63	63	80	125	160	200	200	250	400/415V	AC-23A
16	20	20	32	32	32	-	-	-	-	-	-	500V	
16	20	20	32	32	32	-	-	-	-	-	-	690V	
-	-	-	-	-	-	-	-	-	-	-	-	1000V	
												Nimelliskäyttöteho 3-vaiheiselle (1500 r.p.m.) vakio oikosulkumootorille (kW)	
7.5	11	11	22	30	30	45	75	75	90	110	132	400/415V	AC-23
7.5	11	11	22	22	22	55	75	-	-	-	-	500V	
11	15	15	30	30	30	55	90	-	-	-	-	690V	
												Sulakkeella suojattu nimellisoikosulkuvirta	
63	63	63	80	80	125	160	160	250	250	250	250	Sulake (A)	
50	50	50	50	50	30	50	50	50	50	50	50	Ehdollinen nimellisoikosulkuvirta, I_k (kA)	
7.2	7.2	7.2	8.7	8.7	10	15	15	21	21	22	22	Huippuarvo (kA)	
8	8	8	8	8	8	8/6	8/6	6	6	8	8	Syöksyjännitekestoisuus, U_{imp} (kV)	
												Oikosulun nimellissulkemiskyky, I_{cm} (kA)	
2.5	2.5	2.5	3.1**	3.1**	3.3	5.1	5.1	11.4*	11.4*	11.4*	11.4*	690V	
												Terminen nimelliskestovirta (1 s), I_{cw} (kA)	
1.7	1.7	1.7	2.0	2.0	2.3	3.5	3.5	6.5*	6.5*	6.5*	6.5*	690V	
												Nimelliskatkaisukyky, I_{cn} (A)	
128	200	200	320	504	504	800	840	1600	1600	1600	2000	400/415V	AC-23
128	160	160	256	256	320	640	1000	-	-	-	-	500V	
128	160	160	256	256	320	640	1000	-	-	-	-	690V	
3000	3000	3000	3000	3000	3000	2000	2000	2000	2000	2000	2000	Sähköinen elinikä (operaatioiden määrä)	
50000	50000	50000	50000	50000	50000	16000	16000	16000	16000	16000	16000	Mekaaninen elinikä (operaatioiden määrä)	
1.5-16	1.5-16	1.5-16	2.5-35	2.5-35	2.5-50	6-70	6-70	M8	M8	M8	M8	Liitoskaapeleiden / pultin koko Cu (mm ²)	
1.8	1.8	1.8	2.5	2.5	2.5	6	6	15-22	15-22	15-22	15-22	Liittimen maks. vääntömomentti (Nm)	
												* 415 V	
												** 2.5kA kun CCC merkitty	
												*** 1000V	
												**** 50kA 315A sulakkeella	

KUORMAKYTKIMET 16-40 A VÄÄNTÖKYTKIMET LOADSAFE KU & RT SARJA



- DIN-kisko- tai ruuviasennus (KU) ja oviaisennus (RT)
- 3- ja 4-napaiset kytkimet vakiona. 1- ja 2-napaiset kytkimet saatavilla erikseen tilattaessa.
- Kehittynyt hopeakosketin takaa turvallisen ja kestävä toiminnan
- Yhteensopiva (KU & RT) vääntimien LKX50, LKX50YR, LK10 ja LK10YR kanssa
- Yhteensopiva (KU & RT) akselien LXXXAD11 kanssa (XXX on akselin pituus millimetreissä)
- RT versio sopii oviaisennukseen. Asennusta varten tarvittavat alumiiniakselin jossa on AD11 adapteri (esim. L42AD11) ja vääntimen. Käytettäessä mitä tahansa muuta väännintä kuin LKX50 tai LKX50YR, tarvittavat myös erillisen vastamutterin (RT COUNTER NUT)
- KU kytkimet toimitetaan mustan suoravääntimen kanssa. Ne voidaan asentaa myös erillisen akselin ja vääntimen kanssa.

UUSI 16-40 A KUORMANKYTKIN VALMISTETTU HELSINGISSÄ

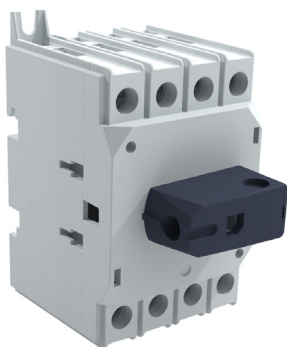
KYTKIMET

Tyyppi	EAN	Sähkönro.	AC-23A 400/415 V (A)	AC-23A 400/415 V (kW)	AC-23A 690 V (A)	AC-23A 690 V (kW)	Kytintyyppi	Napojen lkm.
KU 316	6419410257692	3609687	16	7,5	16	11	Kuormankytkin	3
KU 325	6419410257708	3609692	25	11	25	22	Kuormankytkin	3
KU 340	6419410257715	3609693	40	22	25	22	Kuormankytkin	3
KU 416	6419410257722	3609694	16	7,5	16	11	Kuormankytkin	4
KU 425	6419410257739	3609695	25	11	25	22	Kuormankytkin	4
KU 440	6419410257746	3609696	40	22	25	22	Kuormankytkin	4
RT 316	6419410261286	3609647	16	7,5	16	11	Oviaisennuskytk.	3
RT 325	6419410261293	3609690	25	11	25	22	Oviaisennuskytk.	3
RT 340	6419410261309	3609691	40	22	25	22	Oviaisennuskytk.	3
RT 316 L42AD11LKX50	6419410257753	3609699	16	7,5	16	11	Ovi.kytk. + akseli + musta väännin	3
RT 325 L42AD11LKX50	6419410257760	3610200	25	11	25	22	Ovi.kytk. + akseli + musta väännin	3
RT 340 L42AD11LKX50	6419410257777	3610201	40	22	25	22	Ovi.kytk. + akseli + musta väännin	3
RT 316 L42AD11LKX50YR	6419410257784	3610202	16	7,5	16	11	Ovi.kytk. + akseli + kelt./pun. väännin	3
RT 325 L42AD11LKX50YR	6419410257791	3610204	25	11	25	22	Ovi.kytk. + akseli + kelt./pun. väännin	3
RT 340 L42AD11LKX50YR	6419410257807	3610205	40	22	25	22	Ovi.kytk. + akseli + kelt./pun. väännin	3

LISÄTARVIKKEET

Tyyppi	Lisätarvike	Kuvaus	Käyttö	Sähkönro	EAN
1NO40QC	Apukosketin	Quick connect 1NO	KU & RT	3610337	6419410263891
1NC40QC	Apukosketin	Quick connect 1NC	KU & RT	3610338	6419410263907
1NO40KU	Apukosketin	Tuppilolla, 1NO	KU	3610339	6419410263914
1NC40KU	Apukosketin	Tuppilolla, 1NC	KU	3610340	6419410263921
1NO40RT	Apukosketin	Tuppilolla, 1NO	RT	3610341	6419410263938
1NC40RT	Apukosketin	Tuppilolla, 1NC	RT	3610342	6419410263945
LKX50	Väännin	Musta	Kaikki kokoonpanot	3609688	6419410257852
LKX50YR	Väännin	Keltainen/punainen	Kaikki kokoonpanot	3609697	6419410257869
L42AD11	Akseli	Pituus 42 mm, alumiini	Kaikki kokoonpanot	3609689	6419410257883
LK10	Väännin	Musta	Kaikki kokoonpanot	3600934	6419410222539
LK10YR	Väännin	Keltainen/punainen	Kaikki kokoonpanot	3600935	6419410222553
L100AD11	Akseli	Pituus 100 mm, alumiini	Kaikki kokoonpanot	3662291	6419410253106
L200AD11	Akseli	Pituus 200 mm, alumiini	Kaikki kokoonpanot	3662292	6419410253113
L300AD11	Akseli	Pituus 300 mm, alumiini	Kaikki kokoonpanot	3662293	6419410253120
L100AD11VT	Akseli	Pituus 100 mm, viistetty teräs	Kaikki kokoonpanot	3600231	6419410253168
L200AD11VT	Akseli	Pituus 200 mm, viistetty teräs	Kaikki kokoonpanot	3600271	6419410253175
L300AD11VT	Akseli	Pituus 300 mm, viistetty teräs	Kaikki kokoonpanot	3600272	6419410253182
RT COUNTER NUT	Väännintarvike	Vastamutteri oviaisennukseen	RT + LK	3609698	6419410261422





KU 4-NAPAINEN KYTKIN



**RT 3-NAPAINEN KYTKIN
& LKX50**

TEKNISET TIEDOT

KUORMANKYTKIMET		KU & RT		
		16A	25A	40A
Nimellisieristysjännite, U _i (V)		800	800	800
Avoimen tilan terminen rajavirta, I _{th} (A)		25	40	63
Nimellisarvot kun kaapelikoko (mm ²)		4	10	16
Nimelliskäyttövirta, I _e (A)				
AC-21A	400/415V	16	25	40
	500V	16	25	40
	690V	16	25	40
AC-22A	400/415V	16	25	40
	500V	16	25	40
	690V	16	25	40
AC-23A	400/415V	16	25	40
	500V	16	25	25
	690V	16	25	25
	1000V	-	-	-
Nimelliskäyttöteho 3-vaiheiselle (1500 r.p.m.) vakio oikosulkumoottorille (kW)				
AC-23	400/415V	7.5	11	22
	500V	7.5	15	15
	690V	11	22	22
Sulakkeella suojattu nimellisoikosulkuvirta				
Sulake (A)		25	25	40
Ehdollinen nimellisoikosulkuvirta, I _n (kA)		50	50	25
Huippuarvo (kA)		3.8	3.8	4.5
Syöksyjännitekestoisuus, U _{imp} (kV)		8	8	8
Oikosulun nimellissulkemiskyky, I _{sm} (kA)				
690V		1	1	1
Terminen nimelliskestovirta (1 s), I _{sm} (kA)				
690V		0,7	0,7	0,7
Nimelliskatkaisukyky, I _{cn} (A)				
AC-23	400/415V	128	200	320
	500V	128	200	200
	690V	128	200	200
Sähköinen elinikä (operaatioiden määrä)		3000	3000	3000
Mekaaninen elinikä (operaatioiden määrä)		50000	50000	50000
Liitoskaapeleiden / pultin koko Cu (mm ²)		1.5-16	1.5-16	1.5-16
Liittimen maks. vääntömomentti (Nm)		1.8	1.8	1.8



**KOKOONPANOESIMERKKI
RT 340 L42AD11LKX50**

LKX50YR VÄÄNNIN

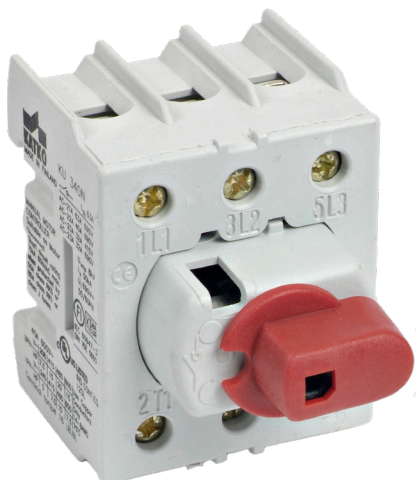


L42AD11 JATKOAKSELI



RT 340 3-NAPAINEN KYTKIN

KUORMANKYTKIMET 16-80 A & 125A (N) VÄÄNTÖKYTKIMET LOADSAFE KU SARJA



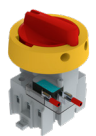
- Kiinnitys DIN-kiskoon
- 3- ja 4-napaiset KU kytkimet vakiona, 2-napaiset erikseen pyydettyäessä
- Kehittynyt hopeakosketin takaa turvallisen ja kestäväen käytön
- 4-napainen malli N-navalla jossa aikainen kytkentä ja myöhäinen katkaisu
- Yhteensopiva vääntimien LK10 ja LK11 kanssa
- Yhteensopiva akselien L100/200/300 AD11 ja L100/200/300 AD11VT kanssa

KYTKIMET

Tyyppi	EAN	Sähköno.	AC-23A 400/415 V (A)	AC-23A 400/415 V (kW)	AC-23A 690 V (A)	AC-23A 690 V (kW)	Paino (kg)	Kytintyyppi	Napojen lkm.
KU 316N	6419410214305	3600721	16	7,5	16	11	0,19	Kuormankytkin	3
KU 325N	6419410214404	3600722	25	11	25	22	0,19	Kuormankytkin	3
KU 340N	6419410214503	3635101	32	15	32	30	0,19	Kuormankytkin	3
KU 363N	6419410214602	3600723	40	22	40	37	0,2	Kuormankytkin	3
KU 380N	6419410214701	3635104	63	30	40	37	0,2	Kuormankytkin	3
KU 416N	6419410215005	3600731	16	7,5	16	11	0,23	Kuormankytkin	4
KU 425N	6419410215203	3600732	25	11	25	22	0,23	Kuormankytkin	4
KU 440N	6419410215500	3635102	32	15	32	30	0,23	Kuormankytkin	4
KU 463N	6419410215906	3600733	40	22	40	37	0,25	Kuormankytkin	4
KU 480N	6419410216002	3635105	63	30	40	37	0,25	Kuormankytkin	4

LISÄTARVIKKEET

Tyyppi	Lisätarvike	Kuvaus	Käyttö	EAN	Sähköno.
LK10	Väännin	Musta	3, 4, 6 tai 8-nap.	6419410222539	3600934
LK10YR	Väännin	Keltainen/punainen	3, 4, 6 tai 8-nap.	6419410222553	3600935
LK11	Väännin	Musta	3, 4, 6 tai 8-nap.	6419410222607	3600936
LK11YR	Väännin	Keltainen/punainen	3, 4, 6 tai 8-nap.	6419410222614	3600937
LK11IP69K	Väännin	Musta IP69K	3, 4, 6 tai 8-nap.	6419410483060	3600967
LK11YRIP69K	Väännin	Keltainen/punainen IP69K	3, 4, 6 tai 8-nap.	6419410483077	3600968
OKAKULK10	Oviasennussarja	Musta, 3-nap. kytkin, LK10 väännin	3-nap.	6419410224656	3600268
OKAKULK10YR	Oviasennussarja	Kelt./pun., 3-nap. kytkin, LK10 väännin	3-nap.	6419410224663	3600269
OKAKU4PLK10	Oviasennussarja	Musta, 4-nap. kytkin, LK10 väännin	4-nap.	6419410224700	3600280
OKAKU4PLK10YR	Oviasennussarja	Kelt./pun., 4-nap. kytkin, LK10 väännin	4-nap.	6419410224717	3600281
OKAKULK101V	Oviasennussarja	1NO/1NC + oviassennus, musta	3-nap.	6419410224106	3635084
OKA1VYR	Oviasennussarja	1NO/1NC + oviassennus, kelt./pun.	3-nap.	6419410224403	3600277
OKA2V	Oviasennussarja	2NO/2NC + oviassennus, musta	3-nap.	6419410224205	3635085
OKA2VYR	Oviasennussarja	2NO/2NC + oviassennus, kelt./pun.	3-nap.	6419410224502	3600278
L100AD11	Akseli	Pituus 100 mm, alumiini	3, 4, 6 tai 8-nap.	6419410253106	3662291
L200AD11	Akseli	Pituus 200 mm, alumiini	3, 4, 6 tai 8-nap.	6419410253113	3662292
L300AD11	Akseli	Pituus 300 mm, alumiini	3, 4, 6 tai 8-nap.	6419410253120	3662293
L100AD11VT	Akseli	Pituus 100 mm, teräs, viistetty	3, 4, 6 tai 8-nap.	6419410253168	3600231
L200AD11VT	Akseli	Pituus 200 mm, teräs, viistetty	3, 4, 6 tai 8-nap.	6419410253175	3600271
L300AD11VT	Akseli	Pituus 300 mm, teräs, viistetty	3, 4, 6 tai 8-nap.	6419410253182	3600272
KU1V	Apukosketin	1NO/1NC	3, 4, 6 tai 8-nap.	6419410300008	3600490
KU2V	Apukosketin	2NO/2NC	3, 4, 6 tai 8-nap.	6419410300107	3600491
KKU3P	Etulevy	Harmaa kansi, musta suoraväännin	3-nap.	6419410221600	3635066
KKU4P	Etulevy	Harmaa kansi, musta suoraväännin	4-nap.	6419410222805	3600940
KKU3PYR	Etulevy	Keltainen kansi, punainen suoraväännin	3-nap.	6419410221617	3600970
KKU4PYR	Etulevy	Keltainen kansi, punainen suoraväännin	4-nap.	6419410222812	3600971
RV66	Rinnakkaisvivusto	Pituus 66 mm, akseli keskellä	2 x 3-nap.	6419410226285	3600925
RV66S	Rinnakkaisvivusto	Pituus 66 mm, akseli sivulla	2 x 3-nap.	6419410226261	3600924
RV80	Rinnakkaisvivusto	Pituus 80 mm, akseli keskellä	2 x 4-nap.	6419410226308	3600926
RV80S	Rinnakkaisvivusto	Pituus 80 mm, akseli sivulla	2 x 4-nap.	6419410226292	3600960



Huomio! Alumiinikaapeleiden kanssa on käytettävä kojeliittimiä.
Kuparikaapeleiden kanssa kojeliittinten käyttö on vapaaehtoista. Kysy lisää liitinvaihtoehtoja.

KOJELIITTIMET - SUOSITUKSET POIKKIPINTA-ALAN MUKAAN

16 - 40 A (N), Al kaapeli	YLHÄÄLLÄ			ALHAALLA		
Liitinmerkintä	1L1	3L2	5L3	2T1	4T2	6T3
2.5 - 16 mm ²						
Kojeliitin	KKL1X16	KKL1X16	KKL1X16	-	-	-
Liitinsuoja	-	-	-	-	-	-
25 - 50 mm ²						
Kojeliitin	KKL1X50M	KKL1X50M	KKL1X50M	-	-	-
Liitinsuoja	-	-	-	-	-	-
63 - 80 A & 125 A (N), Al kaapeli	YLHÄÄLLÄ			ALHAALLA		
Liitinmerkintä	1L1	3L2	5L3	2T1	4T2	6T3
2.5 - 16 mm ²						
Kojeliitin	KKL1X16	KKL1X16	KKL1X16	-	-	-
Liitinsuoja	-	-	-	-	-	-
25 - 50 mm ²						
Kojeliitin	KKL1X50T2	KKL1X50T2	KKL1X50T2	KKL1X50T2	-	KKL1X50T2
Liitinsuoja	-	-	-	-	-	-

Kaikki liittimet ja lisätiedot KATKOn ConnectSafe tuoteluettelosta.
Saatavilla täällä: www.katko.com/fi/lataukset

TEKNISET TIEDOT

KUORMANKYTKIMET		KU VÄÄNTÖKYTKIN				
		16A (N)	25A (N)	40A (N)	63A (N)	80A (N)
Nimellisieristysjännite, U _i (V)		800	800	800	800	800
Avoimen tilan terminen rajavirta, I _{th} (A)		25	40	63	80	100
Nimellisarvot kun kaapelikoko (mm ²)		4	10	16	25	35
Nimelliskäyttövirta, I _n (A)						
AC-21A	400/415V	25	40	63	80	100
	500V	25	40	63	80	100
	690V	25	40	63	80	100
AC-22A	400/415V	16	25	40	63	80
	500V	16	25	40	63	80
	690V	16	25	40	63	80
AC-23A	400/415V	16	25	40	40	63
	500V	16	25	32	40	40
	690V	16	25	32	40	40
	1000V	-	-	-	-	-
Nimelliskäyttöteho 3-vaiheiselle (1500 r.p.m.) vakio oikosulkumoottorille (kW)						
AC-23	400/415V	7.5	11	15	22	30
	500V	7.5	15	22	30	30
	690V	11	22	30	37	37
Sulakkeella suojattu nimellisoikosulkuvirta						
Sulake (A)		63	63	63	80	80
Ehdollinen nimellisoikosulkuvirta, I _n (kA)		50	50	50	50	50
Huippuarvo (kA)		7.2	7.2	7.2	8.7	8.7
Syöksyjännitekestoisuus, U _{imp} (kV)		8	8	8	8	8
Oikosulun nimellissulkemiskyky, I _{sc} (kA)						
690V		2.5	2.5	2.5	3.1**	3.1**
Terminen nimelliskestovirta (1 s), I _{ew} (kA)						
690V		1.7	1.7	1.7	2.0	2.0
Nimelliskatkaisukyky, I _{cn} (A)						
AC-23	400/415V	128	200	256	320	504
	500V	128	200	256	320	320
	690V	128	200	256	320	320
Sähköinen elinikä (operaatioiden määrä)		3000	3000	3000	3000	3000
Mekaaninen elinikä (operaatioiden määrä)		50000	50000	50000	50000	50000
Liitoskaapeleiden / pultin koko Cu (mm ²)		1.5-16	1.5-16	1.5-16	2.5-35	2.5-35
Liittimen maks. vääntömomentti (Nm)		1.8	1.8	1.8	2.5	2.5
* 415 V						
** 2.5kA kun CCC merkitty						

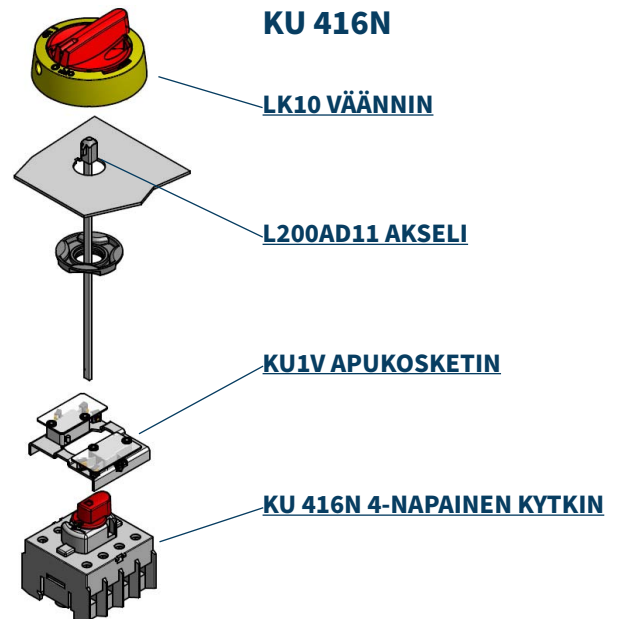
6- JA 8-NAPAISET KOKOONPANOT

- 6- tai 8-napaisten kytkinten kokoonpano
2 x 3 tai 4-nap. KU kytkimet
1 x Rinnakkaisvivusto:
RV66, RV66S, RV80, RV80S
1 x Erillinen väännin 6 tai 8-napaiselle kytkimelle

KOJELIITTIMET

Tyyppi	EAN	Sähköno.
KKL1X16	6419410378496	1942079
KKL1X50M	6419410378519	1942081
KKL1X50T2	6419410378502	1942080

KOKOONPANOESIMERKKI KU 416N



KUORMANKYTKIMET 100-160 A VÄÄNTÖKYTKIMET LOADSAFE KU SARJA



- Modulaarinen rakenne
- DIN-kisko asennus
- 3- ja 4-napaiset kytkimet vakiona
- 6- ja 8-napaiset kytkimet koostuvat kahdesta 3/4 napaisesta kytkimestä ja rinnakkaisvivustosta
- Kehittynyt hopeakosketin takaa turvallisen ja kestäväen käytön
- Yhteensopiva vääntimien LK10, LK11 (3 ja 4 nap.) ja LK12 tai LKX100 (6 ja 8 nap.)
- Akselit: L100/200/300 AD11 ja L100/200/300 AD11VT (3 ja 4 nap.), L100/200/300 AD12VT (6 ja 8 nap.)

KYTKIMET

Tyyppi	EAN	Sähköno.	AC-23A 400/415 V (A)	AC-23A 400/415 V (kW)	AC-23A 690 V (A)	AC-23A 690 V (kW)	Paino (kg)	Kytintyyppi	Napojen lkm.
KU 3100	6419410203484	3600759	100	55	63	55	0,45	Kuormankytkin	3
KU 3125	6419410203491	3600785	125	55	80	75	0,45	Kuormankytkin	3
KU 3160	6419410203507	3600787	160	90	100	90	0,45	Kuormankytkin	3
KU 4100	6419410203675	3600788	100	55	63	55	0,59	Kuormankytkin	4
KU 4125	6419410203682	3600791	125	55	80	75	0,59	Kuormankytkin	4
KU 4160	6419410203514	3600793	160	90	100	90	0,59	Kuormankytkin	4
KU 6100	6419410203521	3600794	100	55	63	55	0,97	Kuormankytkin	6
KU 6125	6419410203538	3600795	125	55	80	75	0,97	Kuormankytkin	6
KU 6160	6419410203545	3600796	160	90	100	90	0,97	Kuormankytkin	6
KU 8100	6419410203552	3600797	100	55	63	55	1,18	Kuormankytkin	8
KU 8125	6419410203569	3600798	125	55	80	75	1,18	Kuormankytkin	8
KU 8160	6419410203576	3600799	160	90	100	90	1,18	Kuormankytkin	8

LISÄTARVIKKEET

Tyyppi	Lisätarvike	Kuvaus	Käyttö	EAN	Sähköno.
LK10	Väännin	Musta	3- & 4-nap.	6419410222539	3600934
LK10YR	Väännin	Keltainen/punainen	3- & 4-nap.	6419410222553	3600935
LK11	Väännin	Musta	3- & 4-nap.	6419410222607	3600936
LK11YR	Väännin	Keltainen/punainen	3- & 4-nap.	6419410222614	3600937
LK11IP69K	Väännin	Musta	3- & 4-nap.	6419410483060	3600967
LK11YRIP69K	Väännin	Keltainen/punainen	3- & 4-nap.	6419410483077	3600968
L100AD11VT	Akseli	Pituus 100 mm, teräs, viistetty	LK10 ja LK11 vääntimille	6419410253168	3600231
L200AD11VT	Akseli	Pituus 200 mm, teräs, viistetty	LK10 ja LK11 vääntimille	6419410253175	3600271
L300AD11VT	Akseli	Pituus 300 mm, teräs, viistetty	LK10 ja LK11 vääntimille	6419410253182	3600272
PK160KU	Rinnakkaisvivusto	Rinnakkaisvivusto	2 x 3- tai 4-nap. kytkimet	6419410203668	3600816
1V160KU	Apukosketin	1NO/1NC	Kaikki kokoonpanot	6419410300022	3600819
2V160KU	Apukosketin	2NO/2NC	Kaikki kokoonpanot	6419410300114	3600825
LS160	Liitinsuoja	Liitinsuoja kolmelle navalle	Kaikki kokoonpanot. Suojaa 3 napaa.	6419410203699	3600817
LSN160	Liitinsuoja	Liitinsuoja N-navalle	4- & 8-nap. vaihtokytkin	6419410203705	3600818
LKX100	Väännin	Musta väännin	Vakio erillisväännin	6419410483565	3602850
LKX100YR	Väännin	Keltainen/punainen väännin	Vaihtoehtoinen erillisväännin	6419410483596	3602852
LK12	Väännin	Musta	6- & 8-nap.	6419410222683	3600766
LK12YR	Väännin	Keltainen/punainen	6- & 8-nap.	6419410222690	3600767
L100AD12VT	Akseli	Pituus 100 mm, teräs, viistetty	LK12 vääntimen kanssa	6419410253076	3600938
L200AD12VT	Akseli	Pituus 200 mm, teräs, viistetty	LK12 vääntimen kanssa	6419410253083	3600922
L300AD12VT	Akseli	Pituus 300 mm, teräs, viistetty	LK12 vääntimen kanssa	6419410253090	3600917



**Huomio! Alumiinikaapeleiden kanssa on käytettävä kojeliittimiä.
Kuparikaapeleiden kanssa kojeliittinten käyttö on vapaaehtoista. Kysy lisää liitinvaihtoehtoja.**

KOJELIITTIMET - SUOSITUKSET POIKKIPINTA-ALAN MUKAAN

100 - 160 A, Al kaapeli	YLHÄÄLLÄ			ALHAALLA			N-NAPA	
Liitinmerkintä	1L1	3L2	5L3	2T1	4T2	6T3	7N (YLHÄÄLLÄ)	8N (ALHAALLA)
2.5 - 50 mm ²								
Kojeliitin	KKL1X50T2	KKL1X50T2	KKL1X50T2	KKL1X50T2	KKL1X50T2	KKL1X50T2	KKL1X50T2	KKL1X50T2
Liitinsuoja	-	LS160 (3:lle navalle)	-	-	LS160 (3:lle navalle)	-	LSN160	LSN160
70 - 120 mm ²								
Kojeliitin	KKL1X120T	KKL1X120T	KKL1X120T	KKL1X120T	KKL1X120T	KKL1X120T	KKL1X120T	KKL1X120T
Liitinsuoja	-	LS160 (3:lle navalle)	-	-	LS160 (3:lle navalle)	-	LSN160	LSN160

**Kaikki liittimet ja lisätiedot KATKOn ConnectSafe tuoteluettelosta.
Saatavilla täällä: www.katko.com/fi/lataukset**

TEKNISET TIEDOT

KUORMANKYTKIMET	KU VÄÄNTÖKYTKIN			
	100A	125A	160A	
Nimelliseristysjännite, U _i (V)	800	800	800	
Avoimen tilan terminen rajavirta, I _{th} (A)	125	160	200	
Nimellisarvot kun kaapelikoko (mm ²)	70	70	95	
Nimelliskäyttövirta, I _n (A)				
AC-21A	400/415V	125	160	160
	500V	125	160	160
	690V	125	160	160
AC-22A	400/415V	100	125	160
	500V	100	125	160
	690V	100	125	160
AC-23A	400/415V	100	125	160
	500V	63	80	100
	690V	63	80	100
	1000V	-	-	-
Nimelliskäyttöteho 3-vaiheiselle (1500 r.p.m.) vakio oikosulkumoottorille (kW)				
AC-23	400/415V	55	55	90
	500V	37	55	55
	690V	55	75	90
Sulakkeella suojattu nimellisoikosulkuvirta				
Sulake (A)	160	160	160	
Ehdollinen nimellisoikosulkuvirta, I _n (kA)	65	65	65	
Huippuarvo (kA)	15	15	15	
Syöksyjännitekestoisuus, U _{imp} (kV)	8	8	8	
Oikosulun nimellisulkemiskyky, I _{sc} (kA)				
690V	8	8	8	
Terminen nimelliskestovirta (1 s), I _{th} (kA)				
690V	5	5	5	
Nimelliskatkaisukyky, I _{cs} (A)				
AC-23	400/415V	800	1000	1280
	500V	504	640	800
	690V	504	640	800
Sähköinen elinikä (operaatioiden määrä)	2000	2000	2000	
Mekaaninen elinikä (operaatioiden määrä)	16000	16000	16000	
Liitoskaapeleiden / pultin koko Cu (mm ²)	6-70	6-70	6-70	
Liittimen maks. vääntömomentti (Nm)	6	6	6	

6- JA 8-NAPAISET KOKOONPANOT

- 6- tai 8-napaisten kytkinten kokoonpano
2 x 3 tai 4-nap. KU kytkimet
1 x Rinnakkaisvivusto:
PK160KU
1 x Erillinen väännin (LK12) 6 tai
8-nap. kytkimelle
1 x Akseli LK12 vääntimelle

KOJELIITTIMET

Tyyppi	EAN	Sähköno.
KKL1X50T2	6419410378502	1942080
KKL1X120T	6419410378700	1942102



KATKO ConnectSafe Tuoteluettelo.
www.katko.com/fi/lataukset

KUORMANKYTKIMET 200-250A & 160A (P) VÄÄNTÖKYTKIMET LOADSAFE KU SARJA



- Luotettava kytkin vaativiin teollisiin kohteisiin
- Valmistettu täysin kierrätettävästä kestumuvista
- Modulaarinen rakenne sallii mekanismimoduulin paikan muuttamisen, mainitse tilattaessa
- Helposti asennettavat apukoskettimet (1V160KU & 2V160KU)
- Suoravääntimen kanssa (Käyttötapa = Suoraväännin); tai vääntimen (LKX100) ja akselin (L200AD12T6, 200mm akseli) kanssa (Käyttötapa = Erillinen väännin)
- Väännin ja akseli tai suoraväännin mukana pakkauksessa
- Saatavilla kelta-punaisen vääntimen (LKX100YR) ja eri pituisen akselin kanssa erikseen tilattaessa
- 160 (P) malli on vaihtoehto Katkon 160 A kytkimelle ja sopii erinomaisesti teollisiin kohteisiin



reddot winner 2021
industrial design



Kytkinsarja uuden sukupolven modulaarisella rakenteella, joka on valmistettu kierrätettävästä halogeenivapaasta V0 muovista. LoadSafe KU 200-800 A sarja palkittiin Red Dot (2021) teollisen tuotemuotoilun palkinnolla

KYTKIMET

Tyyppi	EAN	Sähköno.	AC-23A 690 V (A)	AC-23A 690 V (kW)	Paino (kg)	Käyttötapa	Kytkintyyppi	Napojen lkm.
Erillinen väännin ja akseli (mukana)								
KU 3200W L200AD12T6LKX100	6419410205198	3602984	200	160	1	Erillinen väännin	Kuormankytkin	3
KU 3250W L200AD12T6LKX100	6419410205204	3602985	250	250	1	Erillinen väännin	Kuormankytkin	3
KU 4200W L200AD12T6LKX100	6419410205211	3602986	200	160	1,3	Erillinen väännin	Kuormankytkin	4
KU 4250W L200AD12T6LKX100	6419410205228	3602987	250	250	1,3	Erillinen väännin	Kuormankytkin	4
KU 6200W L200AD12T6LKX100	6419410205235	3602988	200	160	2,1	Erillinen väännin	Kuormankytkin	6
KU 6250W L200AD12T6LKX100	6419410205242	3602989	250	250	2,1	Erillinen väännin	Kuormankytkin	6
KU 8200W L200AD12T6LKX100	6419410205259	3602990	200	160	2,6	Erillinen väännin	Kuormankytkin	8
KU 8250W L200AD12T6LKX100	6419410205266	3602991	250	250	2,6	Erillinen väännin	Kuormankytkin	8
KU 3160PW L200AD12T6LKX100	6419410205464	3609223	160	132	1	Erillinen väännin	Kuormankytkin	3
KU 4160PW L200AD12T6LKX100	6419410205471	3609224	160	132	1,3	Erillinen väännin	Kuormankytkin	4
KU 6160PW L200AD12T6LKX100	6419410205488	3609225	160	132	2,1	Erillinen väännin	Kuormankytkin	6
KU 8160PW L200AD12T6LKX100	6419410205495	3609226	160	132	2,6	Erillinen väännin	Kuormankytkin	8
Suoraväännin								
KU 3200W SV	6419410205310	3602996	200	160	1	Suoraväännin	Kuormankytkin	3
KU 3250W SV	6419410205327	3602997	250	250	1	Suoraväännin	Kuormankytkin	3
KU 4200W SV	6419410205334	3602998	200	160	1,3	Suoraväännin	Kuormankytkin	4
KU 4250W SV	6419410205341	3602999	250	250	1,3	Suoraväännin	Kuormankytkin	4
KU 6200W SV	6419410205426	3609219	200	160	2,1	Suoraväännin	Kuormankytkin	6
KU 6250W SV	6419410205433	3609220	250	250	2,1	Suoraväännin	Kuormankytkin	6
KU 8200W SV	6419410205440	3609221	200	160	2,6	Suoraväännin	Kuormankytkin	8
KU 8250W SV	6419410205457	3609222	250	250	2,6	Suoraväännin	Kuormankytkin	8
KU 3160PW SV	6419410205525	3609229	160	132	1	Suoraväännin	Kuormankytkin	3
KU 4160PW SV	6419410205532	3609230	160	132	1,3	Suoraväännin	Kuormankytkin	4
KU 6160PW SV	6419410205549	3609231	160	132	2,1	Suoraväännin	Kuormankytkin	6
KU 8160PW SV	6419410205556	3609232	160	132	2,6	Suoraväännin	Kuormankytkin	8

LISÄTARVIKKEET

Tyyppi	Lisätarvike	Kuvaus	Käyttö	EAN	Sähköno.
LKX100	Väännin	Musta väännin	Vakio erillisväännin	6419410483565	3602850
LKX100YR	Väännin	Keltainen/punainen väännin	Vaihtoehtoinen erillisväännin	6419410483596	3602852
LS250H	Liittinsuoja	1-nap. liittinsuoja. Korkea malli	Pystymallisten (VB & VM) kojeliittinten kanssa	6419410205419	3609218
LS250F	Liittinsuoja	1-nap. liittinsuoja. Tasainen malli	Tavallisten kojeliittinten kanssa	6419410205402	3609217
VS250	Välisuoja	Välisuoja	Kaikki kokoonpanot	6419410205396	3609216
L100AD12T6	Akseli	Pituus 100 mm, 6 mm teräsakseli	Vaihtoehtoinen akselipituus	6419410255599	-
L200AD12T6	Akseli	Pituus 200 mm, 6 mm teräsakseli	Vakioakseli erillisvääntimen kanssa	6419410271063	3609237
L300AD12T6	Akseli	Pituus 300 mm, 6 mm teräsakseli	Vaihtoehtoinen akselipituus	6419410248638	-
1V160KU	Apukosketin	1NO/1NC	Kaikki kokoonpanot	6419410300022	3600819
2V160KU	Apukosketin	2NO/2NC	Kaikki kokoonpanot	6419410300014	3600825
M8PP3P	Pulttipakkaus	Kojeliittimille, M8	3 nap.	6419410288344	3602912
M8PP4P	Pulttipakkaus	Kojeliittimille, M8	4 nap.	6419410287804	3662088



Huomio! Alumiinikaapeleiden kanssa on käytettävä kojeliittimiä.
Kuparikaapeleiden kanssa kojeliitinten käyttö on vapaaehtoista. Kysy lisää liitinvaihtoehtoja.

KOJELIITTIMET - SUOSITUKSET POIKKIPINTA-ALAN MUKAAN

100 - 160 A, Al kaapeli	YLHÄÄLLÄ			ALHAALLA		
Liitinmerkintä	1L1	3L2	5L3	2T1	4T2	6T3
2.5 - 50 mm ²						
Kojeliitin	KKL2X50	KKL2X50	KKL2X50	KKL2X50	KKL2X50	KKL2X50
Liitinsuoja	LS250F	LS250F	LS250F	LS250F	LS250F	LS250F
70 - 95 mm ²						
Kojeliitin	KKL1X95	KKL1X95	KKL1X95	KKL1X95	KKL1X95	KKL1X95
Liitinsuoja	LS250F	LS250F	LS250F	LS250F	LS250F	LS250F
120 - 150 mm ²						
Kojeliitin, vaihtoehto 1	KKL1X150	KKL1X150	KKL1X150	KKL1X150	KKL1X150	KKL1X150
Kojeliitin, vaihtoehto 2	KKL2X150VM	KKL2X150VM	KKL2X150VM	KKL2X150VM	KKL2X150VM	KKL2X150VM
Kojeliitin, vaihtoehto 3	KKL2X150VB	KKL2X150VB	KKL2X150VB	KKL2X150VB	KKL2X150VB	KKL2X150VB
Kojeliitin, vaihtoehto 4	KLH2X150	KLH2X150	KLH2X150	KLH2X150	KLH2X150	KLH2X150
Liitinsuoja, vaihtoehto 1	LS250F	LS250F	LS250F	LS250F	LS250F	LS250F
Liitinsuoja, vaihtoehto 2 & 3	LS250H	LS250H	LS250H	LS250H	LS250H	LS250H
Liitinsuoja, vaihtoehto 4	-	-	-	-	-	-
Levityspala	-	-	-	-	-	-

Kaikki liittimet ja lisätiedot KATKOn ConnectSafe tuoteluettelosta.
Saatavilla täällä: www.katko.com/fi/lataukset

TEKNISET TIEDOT

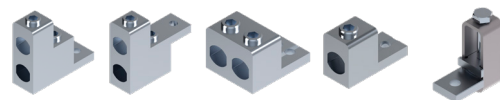
KUORMANKYTKIMET	KU VÄÄNTÖKYTKIN			
	160A (P)	200A	250A	
Nimellisestystysjännite, U _n (V)	1000	1000	1000	
Avoimen tilan terminen rajavirta, I _{th} (A)	200	250	315	
Nimellisarvot kun kaapelikoko (mm ²)	95	95	120	
Nimelliskäyttövirta, I _n (A)				
AC-21A	400/415V	160	200	250
	500V	160	200	250
	690V	160	200	250
AC-22A	400/415V	160	200	250
	500V	160	200	250
	690V	160	200	250
AC-23A	400/415V	160	200	250
	500V	160	200	250
	690V	160	200	250
	1000V	-	-	135
Nimelliskäyttöteho 3-vaiheiselle (1500 r.p.m.) vakio oikosulkumoottorille (kW)				
AC-23	400/415V	90	110	132
	500V	110	132	160
	690V	132	160	250
Sulakkeella suojattu nimellisoikosulkuvirta				
Sulake (A)	250	250	250	
Ehdollinen nimellisoikosulkuvirta, I _n (kA)	100***	100***	100***	
Huippuarvo (kA)	26	26	26	
Syöksyjännitekestoisuus, U _{imp} (kV)	12	12	12	
Oikosulun nimellissulkemiskyky, I _{sc} (kA)				
690V	14	14	14	
Terminen nimelliskestovirta (1 s), I _{ew} (kA)				
690V	8***	8***	8***	
Nimelliskatkaisukyky, I _{cs} (A)				
AC-23	400/415V	1280	1600	2000
	500V	1280	1600	2000
	690V	1280	1600	2000
Sähköinen elinikä (operaatioiden määrä)	2000	2000	2000	
Mekaaninen elinikä (operaatioiden määrä)	16000	16000	16000	
Liitoskaapeleiden / pultin koko Cu (mm ²)	M8	M8	M8	
Liittimen maks. vääntömomentti (Nm)	15-22	15-22	15-22	
*** 1000V				
*** 50kA 315A sulakkeella				

6- JA 8-NAPAISET KOKOONPANOT

- 6 ja 8-napaiset kokoonpanot kootaan tehtaalla ja niitä ei voida koota jälkikäteen. 6- ja 8-napaiset kokoonpanot toimitetaan aina erillisen vääntimen ja akselin kanssa.

KOJELIITTIMET

Tyyppi	EAN	Sähköno.
KKL2X50	6419410378588	1942088
KKL1X95	6419410200230	1942129
KKL1X150	6419410378618	1942091
KKL2X150VM	6419410484302	1942111
KKL2X150VB	6419410484319	1942112
KLH2X150	6419410358580	1942117



KATKO ConnectSafe Tuoteluettelo.
www.katko.com/fi/lataukset

KUORMANKYTKIMET 315-400 A VÄÄNTÖKYTKIMET LOADSAFE KU SARJA



- Valmistettu täysin kierrätettävästä kestumuovista
- Modulaarinen rakenne sallii mekanismimoduulin paikan muuttamisen, mainitse tilattaessa
- Helposti asennettavat apukoskettimet (1V160KU & 2V160KU)
- Suoravääntimen kanssa (Käyttötapa = Suoraväännin); tai vääntimen (LKX150) ja akselin (LVK228, 228 mm akseli) kanssa (Käyttötapa = Erillinen väännin)
- Väännin ja akseli tai suoraväännin mukana pakkauksessa
- Saatavilla kelta-punaisen vääntimen (LKX150YR) ja eri pituisen akselin kanssa erikseen tilattaessa



reddot winner 2021
industrial design

Kytkinsarja uuden sukupolven modulaarisella rakenteella, joka on valmistettu kierrätettävästä halogeenivapaasta V0 muovista. LoadSafe KU 200-800 A sarja palkittiin Red Dot (2021) teollisen tuotemuotoilun palkinnolla

KYTKIMET

Tyyppi	EAN	Sähköno.	AC-23A 690 V (A)	AC-23A 690 V (kW)	Paino (kg)	Käyttötapa	Kytintyyppi	Napojen lkm.
Erillinen väännin ja akseli (mukana)								
KU 3315 LVK228LKX150	6419410300152	3602923	315	315	2,05	Erillinen väännin	Kuormankytkin	3
KU 3400 LVK228LKX150	6419410300169	3602924	400	355	2,05	Erillinen väännin	Kuormankytkin	3
KU 4315 LVK228LKX150	6419410300176	3602925	315	315	2,49	Erillinen väännin	Kuormankytkin	4
KU 4400 LVK228LKX150	6419410300183	3602926	400	355	2,49	Erillinen väännin	Kuormankytkin	4
KU 6315 LVK228LKX150	6419410300190	3602927	315	315	4,884	Erillinen väännin	Kuormankytkin	6
KU 6400 LVK228LKX150	6419410300213	3602928	400	355	4,884	Erillinen väännin	Kuormankytkin	6
KU 8315 LVK228LKX150	6419410300220	3602929	315	315	5,782	Erillinen väännin	Kuormankytkin	8
KU 8400 LVK228LKX150	6419410300237	3602930	400	355	5,782	Erillinen väännin	Kuormankytkin	8
Suoraväännin								
KU 3315 SV	6419410300282	3602935	315	315	2,05	Suoraväännin	Kuormankytkin	3
KU 3400 SV	6419410300299	3602936	400	355	2,05	Suoraväännin	Kuormankytkin	3
KU 4315 SV	6419410300312	3602937	315	315	2,49	Suoraväännin	Kuormankytkin	4
KU 4400 SV	6419410300329	3602938	400	355	2,49	Suoraväännin	Kuormankytkin	4

LISÄTARVIKKEET



Tyyppi	Lisätarvike	Kuvaus	Käyttö	EAN	Sähköno.
LS400H	Liittinsuoja	1-nap. liittinsuoja. Korkea malli	Pystymallisten (VB & VM) kojeliitinten kanssa	6419410300398	3602945
LS400F	Liittinsuoja	1-nap. liittinsuoja. Tasainen malli	Tavallisten kojeliitinten kanssa	6419410300381	3602944
VS400	Välisuoja	Välisuoja	Kaikki kokoonpanot	6419410300374	3602943
1V160KU	Apukosketin	1NO/1NC	Kaikki kokoonpanot	6419410300022	3600819
2V160KU	Apukosketin	2NO/2NC	Kaikki kokoonpanot	6419410300114	3600825
LVK228	Akseli	Pituus 228 mm, teräs 12 mm	Erillisen vääntimen kanssa	6419410221440	3600348
LVK320	Akseli	Pituus 320 mm, teräs 12 mm	Vaihtoehtoinen akseli	6419410221426	3600255
LKX150	Väännin	Musta väännin (vakio)	Vakioväännin	6419410483572	3602851
LKX150YR	Väännin	Keltainen/punainen väännin	Vaihtoehtoinen väännin	6419410483602	3602853
M10PP3P	Pulttipakkaus	Kojeliittimille, M10	3 nap.	6419410288351	3602911
M10PP4P	Pulttipakkaus	Kojeliittimille, M10	4 nap.	6419410287811	3662090

**Huomio! Alumiinikaapeleiden kanssa on käytettävä kojeliittimiä.
Kuparikaapeleiden kanssa kojeliittinten käyttö on vapaaehtoista. Kysy lisää liitinvaihtoehtoja.**

KOJELIITTIMET - SUOSITUKSET POIKKIPINTA-ALAN MUKAAN

315 - 400 A, Al kaapeli	YLHÄÄLLÄ			ALHAALLA		
Liitinmerkintä	1L1	3L2	5L3	2T1	4T2	6T3
2.5 - 50 mm ²						
Kojeliitin	KKL2X50	KKL2X50	KKL2X50	KKL2X50	KKL2X50	KKL2X50
Liitinsuoja	LS400F	LS400F	LS400F	LS400F	LS400F	LS400F
70 - 95 mm ²						
Kojeliitin	KKL1X95	KKL1X95	KKL1X95	KKL1X95	KKL1X95	KKL1X95
Liitinsuoja	LS400F	LS400F	LS400F	LS400F	LS400F	LS400F
120 - 150 mm ²						
Kojeliitin, vaihtoehto 1	KKL1X150	KKL1X150	KKL1X150	KKL1X150	KKL1X150	KKL1X150
Kojeliitin, vaihtoehto 2	KKL2X150VM	KKL2X150VM	KKL2X150VM	KKL2X150VM	KKL2X150VM	KKL2X150VM
Kojeliitin, vaihtoehto 3	KKL2X150VB	KKL2X150VB	KKL2X150VB	KKL2X150VB	KKL2X150VB	KKL2X150VB
Kojeliitin, vaihtoehto 4	KLH2X150	KLH2X150	KLH2X150	KLH2X150	KLH2X150	KLH2X150
Liitinsuoja, vaihtoehto 1	LS400F	LS400F	LS400F	LS400F	LS400F	LS400F
Liitinsuoja, vaihtoehto 2 & 3	LS400H	LS400H	LS400H	LS400H	LS400H	LS400H
Liitinsuoja, vaihtoehto 4	-	-	-	-	-	-
Levityspala	-	-	-	-	-	-

**Kaikki liittimet ja lisätiedot KATKOn ConnectSafe tuoteluettelosta.
Saatavilla täällä: www.katko.com/fi/lataukset**

TEKNISET TIEDOT

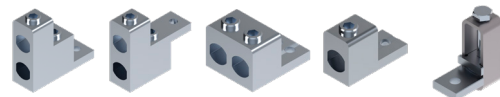
KUORMANKYTKIMET	KU VÄÄNTÖKYTKIN		
	315A	400A	
Nimellisieristysjännite, U _i (V)	1000	1000	
Avoimen tilan terminen rajavirta, I _{th} (A)	315	400	
Nimellisarvot kun kaapelikoko (mm ²)	185	240	
Nimelliskäyttövirta, I _n (A)			
AC-21A	400/415V	315	400
	500V	315	400
	690V	315	400
AC-22A	400/415V	315	400
	500V	315	400
	690V	315	400
AC-23A	400/415V	315	400
	500V	315	400
	690V	315	400
	1000V	-	200
Nimelliskäyttöteho 3-vaiheiselle (1500 r.p.m.) vakio oikosulkumoottorille (kW)			
AC-23	400/415V	160	200
	500V	200	250
	690V	315	355
Sulakkeella suojattu nimellisoikosulkuvirta			
Sulake (A)	400	400	
Ehdollinen nimellisoikosulkuvirta, I _n (kA)	100	100	
Huippuarvo (kA)	42	42	
Syöksyjännitekestoisuus, U _{imp} (kV)	12	12	
Oikosulun nimellissulkemiskyky, I _{sc} (kA)			
690V	27,5	27,5	
Terminen nimelliskestovirta (1 s), I _{th} (kA)			
690V	13.5***	13.5***	
Nimelliskatkaisukyky, I _{cs} (A)			
AC-23	400/415V	2520	3200
	500V	2520	3200
	690V	2520	3200
Sähköinen elinikä (operaatioiden määrä)	2000	2000	
Mekaaninen elinikä (operaatioiden määrä)	10000	10000	
Liitoskaapeleiden / pultin koko Cu (mm ²)	M10	M10	
Liittimen maks. vääntömomentti (Nm)	30-44	30-44	
*** 1000V			

6- JA 8-NAPAISET KOKOONPANOT

- 6 ja 8-napaiset kokoonpanot kootaan tehtaalla ja niitä ei voida koota jälkikäteen. 6- ja 8-napaiset kokoonpanot toimitetaan aina erillisen vääntimen ja akselin kanssa.

KOJELIITTIMET

Tyyppi	EAN	Sähköno.
KKL2X50	6419410378588	1942088
KKL1X95	6419410200230	1942129
KKL1X150	6419410378618	1942091
KKL2X150VM	6419410484302	1942111
KKL2X150VB	6419410484319	1942112
KLH2X150	6419410358580	1942117



KATKO ConnectSafe Tuoteluettelo.
www.katko.com/fi/lataukset

KUORMANKYTKIMET 630-800 A VÄÄNTÖKYTKIMET LOADSAFE KU SARJA



- Luotettava kytkin vaativiin teollisiin kohteisiin
- Valmistettu täysin kierrätettävästä kestumuovista
- Modulaarinen rakenne sallii mekanismimoduulin paikan muuttamisen, mainitse tilattaessa
- Helposti asennettavat apukoskettimet (1V160KU & 2V160KU)
- Suoravääntimen kanssa (Käyttötapa = Suoraväännin); tai vääntimen (LKX150) ja akselin (LVK228, 228 mm akseli) kanssa (Käyttötapa = Erillinen väännin)
- Väännin ja akseli tai suoraväännin mukana pakkauksessa
- Saatavilla kelta-punaisen vääntimen (LKX150YR) ja eri pituisen akselin kanssa erikseen tilattaessa



reddot winner 2021
industrial design



Kytkinsarja uuden sukupolven modulaarisella rakenteella, joka on valmistettu kierrätettävästä halogeenivapaasta V0 muovista. LoadSafe KU 200-800 A sarja palkittiin Red Dot (2021) teollisen tuotemuotoilun palkinnolla

KYTKIMET

Tyyppi	EAN	Sähkönro.	AC-23A 400/415 V (A)	AC-23A 400/415 V (kW)	AC-23A 690 V (A)	AC-23A 690 V (kW)	Paino (kg)	Käyttötapa	Kytkintyyppi	Napojen lkm.	
Erillinen väännin ja akseli (mukana)											
KU 3630 LVK228LKX150	6419410483626	3602826	630	355	630	630	4,545	Erillinen väännin	Kuormankytkin	3	
KU 3800 LVK228LKX150	6419410483633	3602827	800	400	800	800	4,545	Erillinen väännin	Kuormankytkin	3	
KU 4630 LVK228LKX150	6419410483640	3602828	630	355	630	630	5,645	Erillinen väännin	Kuormankytkin	4	
KU 4800 LVK228LKX150	6419410483657	3602829	800	400	800	800	5,645	Erillinen väännin	Kuormankytkin	4	
KU 6630 LVK228LKX150	6419410483664	3602842	630	355	630	630	8,985	Erillinen väännin	Kuormankytkin	6	
KU 6800 LVK228LKX150	6419410483671	3602843	800	400	800	800	8,985	Erillinen väännin	Kuormankytkin	6	
KU 8630 LVK228LKX150	6419410483688	3602844	630	355	630	630	11,185	Erillinen väännin	Kuormankytkin	8	
KU 8800 LVK228LKX150	6419410483695	3602845	800	400	800	800	11,185	Erillinen väännin	Kuormankytkin	8	
Suoraväännin											
KU 3630 SV	6419410483992	3602883	630	355	630	630	4,545	Suoraväännin	Kuormankytkin	3	
KU 3800 SV	6419410484005	3602884	800	400	800	800	4,545	Suoraväännin	Kuormankytkin	3	
KU 4630 SV	6419410484012	3602885	630	355	630	630	5,645	Suoraväännin	Kuormankytkin	4	
KU 4800 SV	6419410484029	3602886	800	400	800	800	5,645	Suoraväännin	Kuormankytkin	4	

LISÄTARVIKKEET

Tyyppi	Lisätarvike	Kuvaus	Käyttö	EAN	Sähkönro.
1V160KU	Apukosketin	1NO/1NC	Kaikki kokoonpanot	6419410300022	3600819
2V160KU	Apukosketin	2NO/2NC	Kaikki kokoonpanot	6419410300114	3600825
LVK228	Akseli	Pituus 228 mm, teräs 12 mm	Vakioakseli	6419410221440	3600348
LVK320	Akseli	Pituus 320 mm, teräs 12 mm	Vaihtoehtoinen akseli	6419410221426	3600255
LKX150	Väännin	Musta väännin	Vakio erillisiväännin	6419410483572	3602851
LKX150YR	Väännin	Keltainen/punainen väännin	Vaihtoehtoinen erillisiväännin	6419410483602	3602853
LS800F	Liitinsuoja	1-nap. liitinsuoja. Tasainen malli	Tavallisten kojeliitinten kanssa	6419410484487	3602913
LS800H	Liitinsuoja	1-nap. liitinsuoja. Korkea malli	Pystymallisten (VB & VM) kojeliitinten kanssa	6419410484494	3602914
VS800	Välisuoja	Välisuoja	Kaikki kokoonpanot	6419410483756	3602856
ALK800	Levityspala	1 kpl	3 ja 4-nap.	6419410205884	3602982
ALK800C	Levityspala	1 kpl	3-nap.	6419410205877	3602983
M12PP3P	Pulttipakkaus	Kojeliittimille, M12	3 nap.	6419410288368	3602910
M12PP4P	Pulttipakkaus	Kojeliittimille, M12	4 nap.	6419410287828	3662092



Kaikki liittimet ja lisätiedot KATKOn ConnectSafe tuoteluettelosta. Saatavilla täällä: www.katko.com/fi/lataukset

Huomio! Alumiinikaapeleiden kanssa on käytettävä kojeliittimiä. Kuparikaapeleiden kanssa kojeliittinten käyttö on vapaaehtoista. Kysy lisää liitinvaihtoehtoja.

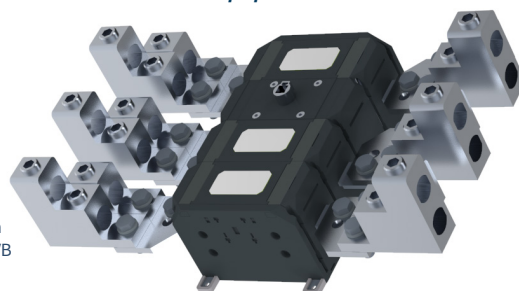
KOJELIITTIMET - SUOSITUKSET POIKKIPINTA-ALAN MUKAAN

630 - 800 A. Al kaapeli	YLHÄÄLLÄ			ALHAALLA		
Liittimerkintä	1L1	3L2	5L3	2T1	4T2	6T3
2,5 - 50 mm²						
Kojeliitin	KKL2X50	KKL2X50	KKL2X50	KKL2X50	KKL2X50	KKL2X50
Liittinsuoja	LS800F	LS800F	LS800F	LS800F	LS800F	LS800F
70 - 95 mm²						
Kojeliitin	KKL1X95	KKL1X95	KKL1X95	KKL1X95	KKL1X95	KKL1X95
Liittinsuoja	LS800F	LS800F	LS800F	LS800F	LS800F	LS800F
120 - 150 mm²						
Kojeliitin, vaihtoehto 1	KKL1X150	KKL1X150	KKL1X150	KKL1X150	KKL1X150	KKL1X150
Kojeliitin, vaihtoehto 2	KKL2X150VM	KKL2X150VM	KKL2X150VM	KKL2X150VM	KKL2X150VM	KKL2X150VM
Kojeliitin, vaihtoehto 3	KKL2X150VB	KKL2X150VB	KKL2X150VB	KKL2X150VB	KKL2X150VB	KKL2X150VB
Kojeliitin, vaihtoehto 4	KLH2X150	KLH2X150	KLH2X150	KLH2X150	KLH2X150	KLH2X150
Liittinsuoja, vaihtoehto 1	LS800F	LS800F	LS800F	LS800F	LS800F	LS800F
Liittinsuoja, vaihtoehto 2 & 3	LS800H	LS800H	LS800H	LS800H	LS800H	LS800H
Liittinsuoja, vaihtoehto 4	-	-	-	-	-	-
185 - 240 mm²						
Kojeliitin, vaihtoehto	KKL1X240	KKL1X240	KKL1X240	KKL1X240	KKL1X240	KKL1X240
Kojeliitin, vaihtoehto 2	KKL2X240VM	KKL2X240VM	KKL2X240VM	KKL2X240VM	KKL2X240VM	KKL2X240VM
Kojeliitin, vaihtoehto 3	KKL2X240VB	KKL2X240VB	KKL2X240VB	KKL2X240VB	KKL2X240VB	KKL2X240VB
Kojeliitin, vaihtoehto 4	KLH2X240	KLH2X240	KLH2X240	KLH2X240	KLH2X240	KLH2X240
Liittinsuoja, vaihtoehto 1	LS800F	LS800F	LS800F	LS800F	LS800F	LS800F
Liittinsuoja, vaihtoehto 2 & 3	LS800H	LS800H	LS800H	LS800H	LS800H	LS800H
Liittinsuoja, vaihtoehto 4	-	-	-	-	-	-
300 mm²						
Kojeliitin, vaihtoehto 1	KKL1X300	KKL1X300	KKL1X300	KKL1X300	KKL1X300	KKL1X300
Kojeliitin, vaihtoehto 2	KKL2X300VM	KKL2X300VM	KKL2X300VM	KKL2X300VM	KKL2X300VM	KKL2X300VM
Kojeliitin, vaihtoehto 3	KKL2X300VB	KKL2X300VB	KKL2X300VB	KKL2X300VB	KKL2X300VB	KKL2X300VB
Kojeliitin, vaihtoehto 4	KLH2X300	KLH2X300	KLH2X300	KLH2X300	KLH2X300	KLH2X300
Liittinsuoja, vaihtoehto 1	LS800F	LS800F	LS800F	LS800F	LS800F	LS800F
Liittinsuoja, vaihtoehto 2 & 3	LS800H	LS800H	LS800H	LS800H	LS800H	LS800H
Liittinsuoja, vaihtoehto 4	-	-	-	-	-	-

TEKNISET TIEDOT

KUORMANKYTKIMET	KU VÄÄNTÖKYTKIN		
Nimellisestisyännite, U _i (V)	1000	1000	
Avoimen tilan terminen rajavirta, I _{th} (A)	630	800	
Nimellisarvot kun kaapelikoko (mm ²)	2x185	2x240	
Nimelliskäyttövirta, I _e (A)			
AC-21A	400/415V	630	800
	500V	630	800
	690V	630	800
AC-22A	400/415V	630	800
	500V	630	800
	690V	630	800
AC-23A	400/415V	630	800
	500V	630	800
	690V	630	800
	1000V	-	400
Nimelliskäyttöteho 3-vaiheiselle (1500 r.p.m.) vakio oikosulkumoottorille (kW)			
AC-23	400/415V	355	400
	500V	400	560
	690V	630	800
Sulakkeella suojattu nimellisoikosulkuvirta			
Sulake (A)	630	800	
Ehdollinen nimellisoikosulkuvirta, I _k (kA)	100	100	
Huippuarvo (kA)	76	76	
Syöksyännitekestoisuus, U _{imp} (kV)	12	12	
Oikosulun nimellissulkemiskyky, I _{cm} (kA)			
	690V	60	60
Terminen nimelliskestovirta (1 s), I _{cw} (kA)			
	690V	28***	28***
Nimelliskatkaisukyky, I _{cn} (A)			
AC-23	400/415V	5040	6400
	500V	5040	6400
	690V	5040	6400
Sähköinen elinikä (operaatioiden määrä)	2000	2000	
Mekaaninen elinikä (operaatioiden määrä)	10000	10000	
Liitiskaapeleiden / pultin koko Cu (mm ²)	M12	M12	
Liittimen maks. vääntömomentti (Nm)	50-75	50-75	
*** 1000V			

Kuva:
KU 3800
ALK800 levityspalojen ja
KKL 1x300 ja KKL2x300VB
liittimen kanssa



6- JA 8-NAPAISET KOKOONPANOT

- 6 ja 8-napaiset kokoonpanot kootaan tehtaalla ja niitä ei voida koota jälkikäteen. 6- ja 8-napaiset kokoonpanot toimitetaan aina erillisen vääntimen ja akselin kanssa.

KOJELIITTIMET

Tyyppi	EAN	Sähkönr.
KKL2X50	6419410378588	1942088
KKL1X95	6419410200230	1942129
KKL1X150	6419410378618	1942091
KKL2X150VM	6419410484302	1942111
KKL2X150VB	6419410484319	1942112
KLH2X150	6419410358580	1942117
KKL1X240	6419410378632	1942093
KKL2X240VM	6419410484326	1942113
KKL2X240VB	6419410484333	1942114
KLH2X240	6419410358597	1942118
KKL1X300	6419410484289	1942109
KKL2X300VM	6419410484340	1942115
KKL2X300VB	6419410484357	1942116
KLH2X300	6419410358603	1942119

KATKO ConnectSafe Tuoteluettelo.
www.katko.com/fi/lataukset

KUORMANKYTKIMET 200-250 A KOMPAKIT VÄÄNTÖKYTKIMET LOADSAFE VKA SARJA



- Kompakti koko, ei AC-22A 690V ja AC23A 690V arvoja
- 3- ja 4-napaiset VKA kytkimet vakiona, 2-napaiset erikseen tilattaessa
- Kehittynyt hopeakosketin takaa turvallisen ja kestäväen käytön
- 4-napainen malli N-navalla jossa aikainen kytkentä ja myöhäinen katkaisu
- LK12 väännin ja L228AD12T6 akseli mukana, sopii asennettavaksi 250 mm keskukseen
- Liitinsuoja LSVKAC ja välisuoja VSVKAC takaavat turvallisen käytön

KYTKIMET

Tyyppi	EAN	Sähköno.	AC-23A 400/415 V (A)	AC-23A 400/415 V (kW)	Paino (kg)	Kytkintyyppi	Napojen lkm.
Ilman liitinsuojia							
VKA 3200 L228AD12T6LK12	6419410218020	3609240	200	110	1,4	Kuormankytkin	3
VKA 3250 L228AD12T6LK12	6419410218044	3600226	250	132	1,4	Kuormankytkin	3
VKA 4200 L228AD12T6LK12	6419410219126	3609241	200	110	1,6	Kuormankytkin	4
VKA 4250 L228AD12T6LK12	6419410219140	3600228	250	132	1,6	Kuormankytkin	4
Liitinsuojien kanssa							
VKA 3200 L228AD12T6LK12 2XLS4XVS	6419410218037	3609242	200	110	1,5	Kuormankytkin	3
VKA 3250 L228AD12T6LK12 2XLS4XVS	6419410218051	3600227	250	132	1,5	Kuormankytkin	3
VKA 4200 L228AD12T6LK12 2XLS6XVS	6419410219133	3609243	200	110	1,7	Kuormankytkin	4
VKA 4250 L228AD12T6LK12 2XLS6XVS	6419410219157	3600229	250	132	1,7	Kuormankytkin	4



LISÄTARVIKKEET

Tyyppi	Lisätarvike	Kuvaus	Käyttö	EAN	Sähköno.
LK12	Väännin	Musta	Kaikki kokoonpanot	6419410222683	3600766
LK12YR	Väännin	Keltainen/punainen	Kaikki kokoonpanot	6419410222690	3600767
LSVKAC	Liitinsuoja	Läpinäkyvä sininen muovi	Kaikki kokoonpanot	6419410218099	3609238
VSVKAC	Välisuoja	Läpinäkyvä valkoinen muovi	Kaikki kokoonpanot	6419410218082	3609239
VKAC1V	Apukosketin	1NO/1NC	Kaikki kokoonpanot	6419410300800	3600918
VKAC2V	Apukosketin	2NO/2NC	Kaikki kokoonpanot	6419410300909	3600919
L228AD12T6	Akseli	Pituus 228 mm, teräs	LK12 vääntimen kanssa	6419410271087	3600827

Huomio! Alumiinikaapeleiden kanssa on käytettävä kojeliittimiä.
Kuparikaapeleiden kanssa kojeliittinten käyttö on vapaaehtoista. Kysy lisää liitinvaihtoehtoja.

KOJELIITTIMET - SUOSITUKSET POIKKIPINTA-ALAN MUKAAN

200 - 250 A, Al kaapeli	YLHÄÄLLÄ			ALHAALLA		
Liitinmerkintä	1L1	3L2	5L3	2T1	4T2	6T3
2.5 - 50 mm ²						
Kojeliitin	KKL2X50	KKL2X50	KKL2X50	KKL2X50	KKL2X50	KKL2X50
Liitinsuoja	(Sisältyy LSVS malliin)					
70 - 95 mm ²						
Kojeliitin	KKL1X95	KKL1X95	KKL1X95	KKL1X95	KKL1X95	KKL1X95
Liitinsuoja	(Sisältyy LSVS malliin)					
120 mm ²						
Kojeliitin	KKL1X120RS	KKL1X120RS	KKL1X120RS	KKL1X120RS	KKL1X120RS	KKL1X120RS
Liitinsuoja	(Sisältyy LSVS malliin)					

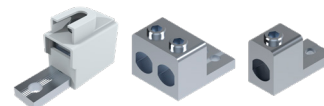
Kaikki liittimet ja lisätiedot KATKOn ConnectSafe tuoteluettelosta.
Saatavilla täällä: www.katko.com/fi/lataukset

TEKNISET TIEDOT

KUORMANKYTKIMET	VKA VÄÄNTÖKYTKIN		
	200A	250A	
Nimellisieristysjännite, U _i (V)	1000	1000	
Avoimen tilan terminen rajavirta, I _{th} (A)	200	250	
Nimellisarvot kun kaapelikoko (mm ²)	95	120	
Nimelliskäyttövirta, I _n (A)			
AC-21A	400/415V	200	250
	500V	200	250
	690V	200	250
AC-22A	400/415V	200	250
	500V	-	-
	690V	-	-
AC-23A	400/415V	200	250
	500V	-	-
	690V	-	-
	1000V	-	-
Nimelliskäyttöteho 3-vaiheiselle (1500 r.p.m.) vakio oikosulkumoottorille (kW)			
AC-23	400/415V	110	132
	500V	-	-
	690V	-	-
Sulakkeella suojattu nimellisoikosulkuvirta			
Sulake (A)	250	250	
Ehdollinen nimellisoikosulkuvirta, I _n (kA)	50	50	
Huippuarvo (kA)	22	22	
Syöksyjännitekestoisuus, U _{imp} (kV)	8	8	
Oikosulun nimellissulkemiskyky, I _{sc} (kA)			
	690V	11.4*	11.4*
Terminen nimelliskestovirta (1 s), I _{th} (kA)			
	690V	6.5*	6.5*
Nimelliskatkaisukyky, I _{gr} (A)			
AC-23	400/415V	1600	2000
	500V	-	-
	690V	-	-
Sähköinen elinikä (operaatioiden määrä)	2000	2000	
Mekaaninen elinikä (operaatioiden määrä)	16000	16000	
Liitoskaapeleiden / pultin koko Cu (mm ²)	M8	M8	
Liittimen maks. vääntömomentti (Nm)	15-22	15-22	
* 415 V			

KOJELIITTIMET

Tyyppi	EAN	Sähkönr.
KKL2X50	6419410378588	1942088
KKL1X95	6419410200230	1942129
KKL1X120RS	6419410378687	1942098



KATKO ConnectSafe Tuoteluettelo.
www.katko.com/fi/lataukset

KUORMANKYTKIMET 16-125 A VIPUKYTKIMET LOADSAFE KUE SARJA



- DIN-kisko asennus
- 3-napainen malli
- Kehittynyt hopeakosketin takaa turvallisen ja kestäväen käytön
- Saatavilla adapterin (AD1) kanssa, jolla voi yhdistää kytkimen 3-vaiheiseen virransyöttökiskoon
- Saatavilla keltaisella etulevyllä ja punaisella vivulla. Mainitse tilatessa

KYTKIMET

Tyyppi	EAN	Sähköno.	AC-23A 400/415 V (A)	AC-23A 400/415 V (kW)	AC-23A 690 V (A)	AC-23A 690 V (kW)	Paino (kg)	Napojen lkm.
Ilman etulevyä								
KUE 316	6419410200308	3609244	16	7,5	16	11	0,17	3
KUE 325	6419410200407	3609245	25	11	20	15	0,17	3
KUE 340	6419410200506	3609246	25	11	20	15	0,17	3
KUE 363	6419410200605	3609247	40	22	32	30	0,18	3
KUE 380	6419410200704	3609248	63	30	32	30	0,18	3
KUE 3125	6419410200919	3635401	63	30	32	30	0,18	3
Etulevyn ja AD1 adapterin kanssa								
KUE 316 AD1KKUE	6419410200322	3609249	16	7,5	16	11	0,21	3
KUE 325 AD1KKUE	6419410200421	3609250	25	11	20	15	0,21	3
KUE 340 AD1KKUE	6419410200520	3635030	25	11	20	15	0,21	3
KUE 363 AD1KKUE	6419410200629	3609251	40	22	32	30	0,22	3
KUE 380 AD1KKUE	6419410200728	3635035	63	30	32	30	0,22	3
KUE 3125 AD1KKUE	6419410200834	3635402	63	30	32	30	0,22	3
Etulevyn kanssa								
KUE 316 KKUE	6419410200315	3635055	16	7,5	16	11	0,21	3
KUE 325 KKUE	6419410200414	3635070	25	11	20	15	0,21	3
KUE 340 KKUE	6419410200513	3635024	25	11	20	15	0,21	3
KUE 363 KKUE	6419410200612	3635072	40	22	32	30	0,22	3
KUE 380 KKUE	6419410200711	3635027	63	30	32	30	0,22	3
KUE 3125 KKUE	6419410200902	3635401	63	30	32	30	0,22	3



LISÄTARVIKKEET

Tyyppi	Lisätarvike	Kuvaus	Käyttö	EAN	Sähköno.
KKUE	Etulevy	Suorakulmainen etulevy, harmaa	Sopii kaikkiin KUE malleihin	6419410221808	3635087
RKUE	Etulevy	Pyöreä etulevy, harmaa	Sopii kaikkiin KUE malleihin	6419410221907	3635086

Huomio! Alumiinikaapeleiden kanssa on käytettävä kojeliittimiä.
Kuparikaapeleiden kanssa kojeliittinten käyttö on vapaaehtoista. Kysy lisää liitinvaihtoehtoja.

KOJELIITTIMET - SUOSITUKSET POIKKIPINTA-ALAN MUKAAN

16 - 40 A, Al kaapeli		YLHÄÄLLÄ			ALHAALLA		
Liitinmerkintä	1L1	3L2	5L3	2T1	4T2	6T3	
2.5 - 16 mm ²							
Kojeliitin	KKL1X16	KKL1X16	KKL1X16	-	-	-	
Liitinsuoja	-	-	-	-	-	-	
2.5 - 50 mm ²							
Kojeliitin	KKL1X50M	KKL1X50M	KKL1X50M	-	-	-	
Liitinsuoja	-	-	-	-	-	-	
63 - 125 A, Al kaapeli		YLHÄÄLLÄ			ALHAALLA		
Liitinmerkintä	1L1	3L2	5L3	2T1	4T2	6T3	
2.5 - 16 mm ²							
Kojeliitin	KKL1X16	KKL1X16	KKL1X16	-	-	-	
Liitinsuoja	-	-	-	-	-	-	
25 - 50 mm ²							
Kojeliitin	KKL1X50T2	KKL1X50T2	KKL1X50T2	KKL1X50T2	-	KKL1X50T2	
Liitinsuoja	-	-	-	-	-	-	

Kaikki liittimet ja lisätiedot KATKOn ConnectSafe tuoteluettelosta.
Saatavilla täällä: www.katko.com/fi/lataukset

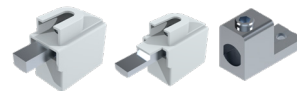
TEKNISET TIEDOT

KUORMANKYTKIMET		KUE VIPUKYTKIN					
		16A	25A	40A	63A	80A	125A
Nimelliseristysjännite, U _i (V)		800	800	800	800	800	690
Avoimen tilan terminen rajavirta, I _{th} (A)		25	40	63	80	100	125
Nimellisarvot kun kaapelikoko (mm ²)		4	10	16	25	35	50
Nimelliskäyttövirta, I _n (A)							
AC-21A	400/415V	25	40	63	80	100	125
	500V	25	40	63	80	100	125
	690V	25	40	63	80	100	125
AC-22A	400/415V	16	25	40	63	80	125
	500V	16	25	40	63	80	80
	690V	16	25	40	63	80	80
AC-23A	400/415V	16	25	25	40	63	63
	500V	16	20	20	32	32	32
	690V	16	20	20	32	32	32
	1000V	-	-	-	-	-	-
Nimelliskäyttöteho 3-vaiheiselle (1500 r.p.m.) vakio oikosulkumoottorille (kW)							
AC-23	400/415V	7.5	11	11	22	30	30
	500V	7.5	11	11	22	22	22
	690V	11	15	15	30	30	30
Sulakkeella suojattu nimellisoikosulkuvirta							
Sulake (A)		63	63	63	80	80	125
Ehdollinen nimellisoikosulkuvirta, I _n (kA)		50	50	50	50	50	30
Huippuarvo (kA)		7.2	7.2	7.2	8.7	8.7	10
Syöksyjännitekestoisuus, U _{imp} (kV)		8	8	8	8	8	8
Oikosulun nimellissulkemisukyky, I _{sc} (kA)							
	690V	2.5	2.5	2.5	3.1**	3.1**	3.3
Terminen nimelliskestovirta (1 s), I _{th} (kA)							
	690V	1.7	1.7	1.7	2.0	2.0	2.3
Nimelliskatkaisukyky, I _n (A)							
AC-23	400/415V	128	200	200	320	504	504
	500V	128	160	160	256	256	320
	690V	128	160	160	256	256	320
Sähköinen elinikä (operaatioiden määrä)		3000	3000	3000	3000	3000	3000
Mekaaninen elinikä (operaatioiden määrä)		50000	50000	50000	50000	50000	50000
Liitoskaapeleiden / pultin koko Cu (mm ²)		1.5-16	1.5-16	1.5-16	2.5-35	2.5-35	2.5-50
Liittimen maks. vääntömomentti (Nm)		1.8	1.8	1.8	2.5	2.5	2.5

** 2.5kA kun CCC merkitty

KOJELIITTIMET

Tyyppi	EAN	Sähkönr.
KKL1X16	6419410378496	1942079
KKL1X50M	6419410378519	1942081
KKL1X50T2	6419410378502	1942080



KATKO ConnectSafe Tuoteluettelo.
www.katko.com/fi/lataukset

KUORMANKYTKIMET 125-250 A VIPUKYTKIMET LOADSAFE EVA SARJA



- Kehittynyt hopeakosketin takaa kestävä ja turvallisen käytön vaativissa olosuhteissa

125-160 A:

- Saatavilla keltaisen etulevyn ja punaisen vivun kanssa (YR)

200-250 A:

- 3- ja 4-napaisena
- Saatavilla liitin- ja välisuojiin kanssa (LSVS)
- Saatavilla punaisen vivun kanssa (R)

KYTKIMET

Tyyppi	EAN	Sähkönro.	AC-23A 400/415 V (A)	AC-23A 400/415 V (kW)	Paino (kg)	Kytkintyyppi	Napojen lkm.
125-160 A, etulevy mukana							
EVA 3125 KEVA	6419410202517	3635033	80	45	0,51	Kuormankytkin	3
EVA 3160 KEVA	6419410203019	3635039	125	75	0,51	Kuormankytkin	3
EVA 3125 KEVAR	6419410202524	3600801	80	45	0,51	Kuormankytkin	3
EVA 3160 KEVAR	6419410203026	3600803	125	75	0,51	Kuormankytkin	3
EVA 3125 KEVAYR	6419410202531	3600802	80	45	0,51	Kuormankytkin	3
EVA 3160 KEVAYR	6419410203033	3600804	125	75	0,51	Kuormankytkin	3
200-250 A, ilman etulevyä ja liitinsuojia							
EVA 3200	6419410203156	3609252	160	75	0,9	Kuormankytkin	3
EVA 3250	6419410203200	3600806	200	90	0,9	Kuormankytkin	3
EVA 3200 R	6419410203163	3609253	160	75	0,9	Kuormankytkin	3
EVA 3250 R	6419410203217	3600807	200	90	0,9	Kuormankytkin	3
EVA 4200	6419410203262	3600840	160	75	1,1	Kuormankytkin	4
EVA 4250	6419410203309	3600841	200	90	1,1	Kuormankytkin	4
EVA 4200 R	6419410203279	3600842	160	75	1,1	Kuormankytkin	4
EVA 4250 R	6419410203316	3600843	200	90	1,1	Kuormankytkin	4
200-250 A, liitin- ja vaihesuojien kanssa							
EVA 3200 2XLS4XVS	6419410203170	3609254	160	75	0,9	Kuormankytkin	3
EVA 3250 2XLS4XVS	6419410203224	3600808	200	90	0,9	Kuormankytkin	3
EVA 3200 R 2XLS4XVS	6419410203187	3609255	160	75	0,9	Kuormankytkin	3
EVA 3250 R 2XLS4XVS	6419410203231	3600809	200	90	0,9	Kuormankytkin	3
EVA 4200 2XLS6XVS	6419410203286	3600844	160	75	1,2	Kuormankytkin	4
EVA 4250 2XLS6XVS	6419410203323	3600845	200	90	1,2	Kuormankytkin	4
EVA 4200 R 2XLS6XVS	6419410203293	3600846	160	75	1,2	Kuormankytkin	4
EVA 4250 R 2XLS6XVS	6419410203330	3600847	200	90	1,2	Kuormankytkin	4



LISÄTARVIKKEET

Tyyppi	Lisätarvike	Kuvaus	Käyttö	EAN	Sähkönro.
ALK3160	Levituspala	3-nap. kytkin	EVA 125-160 A 3-napainen	6419410225301	3635078
ALK4160	Levituspala	4-nap. kytkin	EVA 125-160 A 4-napainen	6419410225400	3635079

**Huomio! Alumiinikaapeleiden kanssa on käytettävä kojeliittimiä.
Kuparikaapeleiden kanssa kojeliittinten käyttö on vapaaehtoista. Kysy lisää liitinvaihtoehtoja.**

KOJELIITTIMET - SUOSITUKSET POIKKIPINTA-ALAN MUKAAN

125 - 160 A, Al kaapeli	YLHÄÄLLÄ			ALHAALLA		
Liitinmerkintä	1L1	3L2	5L3	2T1	4T2	6T3
2.5 - 50 mm ²						
Kojeliitin	KKL1X50T2	KKL1X50T2	KKL1X50T2	KKL1X50T2	KKL1X50T2	KKL1X50T2
Liittinsuoja	-	-	-	-	-	-
Levityspala	-	-	-	-	-	-
70 - 120 mm ²						
Kojeliitin	KKL1X120T3	KKL1X120T2	KKL1X120T1	KKL1X120T1	KKL1X120T2	KKL1X120T3
Liittinsuoja	-	-	-	-	-	-
Levityspala	-	-	-	-	-	-

200 - 250 A, Al kaapeli	YLHÄÄLLÄ			ALHAALLA		
Liitinmerkintä	1L1	3L2	5L3	2T1	4T2	6T3
2.5 - 50 mm ²						
Kojeliitin	KKL2X50	KKL2X50	KKL2X50	KKL2X50	KKL2X50	KKL2X50
Liittinsuoja	(Sisältyy LSVS malliin)					
70 - 95 mm ²						
Kojeliitin	KKL1X95	KKL1X95	KKL1X95	KKL1X95	KKL1X95	KKL1X95
Liittinsuoja	(Sisältyy LSVS malliin)					
120 mm ²						
Kojeliitin	KKL1X120RS	KKL1X120RS	KKL1X120RS	KKL1X120RS	KKL1X120RS	KKL1X120RS
Liittinsuoja	(Sisältyy LSVS malliin)					

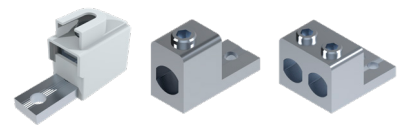
**Kaikki liittimet ja lisätiedot KATKOn ConnectSafe tuoteluettelosta.
Saatavilla täällä: www.katko.com/fi/lataukset**

TEKNISET TIEDOT

KUORMANKYTKIMET		EVA VIPUKYTKIN			
		125A	160A	200A	250A
Nimelliseristysjännite, U _i (V)		690	690	690	690
Avoimen tilan terminen rajavirta, I _{th} (A)		160	200	200	250
Nimellisarvot kun kaapelikoko (mm ²)		70	95	95	120
Nimelliskäyttövirta, I _n (A)					
AC-21A	400/415V	160	200	200	250
	500V	-	-	-	-
	690V	-	-	-	-
AC-22A	400/415V	125	160	200	250
	500V	-	-	-	-
	690V	-	-	-	-
AC-23A	400/415V	80	125	160	200
	500V	-	-	-	-
	690V	-	-	-	-
	1000V	-	-	-	-
Nimelliskäyttöteho 3-vaiheiselle (1500 r.p.m.) vakio oikosulkumoottorille (kW)					
AC-23	400/415V	45	75	75	90
	500V	55	75	-	-
	690V	55	90	-	-
Sulakkeella suojattu nimellisoikosulkuvirta					
Sulake (A)		160	160	250	250
Ehdollinen nimellisoikosulkuvirta, I _n (kA)		50	50	50	50
Huippuarvo (kA)		15	15	21	21
Syöksyjännitekestoisuus, U _{imp} (kV)		8/6	8/6	6	6
Oikosulun nimellissulkemiskyky, I _{sm} (kA)					
	690V	5.1	5.1	11.4	11.4
Terminen nimelliskestovirta (1 s), I _{sm} (kA)					
	690V	3.5	3.5	6.5	6.5
Nimelliskatkaisukyky, I _{sc} (A)					
AC-23	400/415V	800	840	1600	1600
	500V	640	1000	-	-
	690V	640	1000	-	-
Sähköinen elinikä (operaatioiden määrä)		2000	2000	2000	2000
Mekaaninen elinikä (operaatioiden määrä)		16000	16000	16000	16000
Liitoskaapeleiden / pultin koko Cu (mm ²)		6-70	6-70	M8	M8
Liittimen maks. vääntömomentti (Nm)		6	6	15-22	15-22
• 415 V					

KOJELIITTIMET

Tyyppi	EAN	Sähköno.
KKL1X50T2	6419410378502	1942080
KKL1X120T3	6419410378540	1942084
KKL1X120T2	6419410378533	1942083
KKL1X120T1	6419410378526	1942082
KKL2X50	6419410378588	1942088
KKL1X95	6419410200230	1942129
KKL1X120RS	6419410378687	1942098



**KATKO ConnectSafe Tuoteluettelo.
www.katko.com/fi/lataukset**

UL98 LISTATTU 60-100 A VÄÄNTÖKYTKIMET LOADSAFE KU SARJA



- 60 – 100 A / 600VAC
- Lukittavissa OFF-asentoon
- Modulaarinen rakenne
- Käyttäjistä riippumaton käyttö
- Hopeoidut kontaktit varmistavat turvallisen ja kestäväen käytön
- Oikosulkukestoisuus 50kA/600Vac, 60A/100A Class J -sulakkeella
- Vaihtokytkimet koostuvat kahdesta 3- tai 4-napaisesta kytkimestä. Merkitty CO-tekstillä.

KYTKIMET

Tyyppi	EAN	Ie/A 600 V	HP 240 V	HP 480 V	HP 600 V	Paino (lb/kg)	Kytkintyyppi	Napojen lkm.
KU 360UL98	6419410203712	60 A	20HP	40HP	60HP	0.99 / 0.45	Erotuskytkin	3
KU 3100UL98	6419410203729	100 A	25HP	50HP	75HP	1.3 / 0.45	Erotuskytkin	3
KU 460UL98	6419410203736	60 A	20HP	40HP	60HP	0.99 / 0.45	Erotuskytkin	4
KU 4100UL98	6419410203743	100 A	25HP	50HP	75HP	1.3 / 0.45	Erotuskytkin	4
KU 360COUL98	6419410203798	60 A	20HP	40HP	60HP	2.81 / 1.28	Vaihtokytkin	3
KU 3100COUL98	6419410203804	100 A	25HP	50HP	75HP	2.2 / 1	Vaihtokytkin	3
KU 460COUL98	6419410203811	60 A	20HP	40HP	60HP	2.81 / 1.28	Vaihtokytkin	4
KU 4100COUL98	6419410203828	100 A	25HP	50HP	75HP	2.81 / 1.28	Vaihtokytkin	4



LISÄTARVIKKEET

Tyyppi	Lisätarvike	Kuvaus	Käyttö	EAN
LK10UL	UL väännin	Musta	3- & 4-nap.	6419410222577
LK10ULYR	UL väännin	Keltainen/punainen	3- & 4-nap.	6419410222584
LK11UL	UL väännin	Musta	3- & 4-nap.	6419410222515
LK11ULYR	UL väännin	Keltainen/punainen	3- & 4-nap.	6419410222522
L100AD11VT	Akseli	Pituus 100 mm, viistetty teräs	LK10 ja LK11 väänninten kanssa	6419410253168
L200AD11VT	Akseli	Pituus 200 mm, viistetty teräs	LK10 ja LK11 väänninten kanssa	6419410253175
L300AD11VT	Akseli	Pituus 300 mm, viistetty teräs	LK10 ja LK11 väänninten kanssa	6419410253182
1V160KU	Apukosketin	1NO/1NC	Kaikki kokoonpanot	6419410300022
2V160KU	Apukosketin	2NO/2NC	Kaikki kokoonpanot	6419410300114
LS160	Liitinsuoja	Liitinsuoja 3 nap.	Kaikki kokoonpanot. Peittää 3 napaa	6419410203699
LSN160	Liitinsuoja	Liitinsuoja N-navalle	4-nap. ja 4-nap. vaihtokytkimet	6419410203705

UL-LISTATTU 16-150 A VÄÄNTÖ- JA VIPUKYTKIMET LOADSAFE SARJA

KU 16 - 80A

KUE 16 - 80A

- UL 60947-4-1A
- 16 – 150 A / 600VAC
- Hopeoidut kontaktit varmistavat turvallisen ja kestäväen käytön

KU vääntökytkin

- 16-80 A
- Lukittavissa OFF-asentoon etulevyn kanssa, saatavilla erikseen
- Oviasennussarja saatavilla

VKA vääntökytkin

- 80-160 A
- Lukittavissa OFF-asentoon etulevyn kanssa, saatavilla erikseen
- Oviasennussarja saatavilla

KUE vipukytkin

- 16-80 A
- Lukittavissa OFF-asentoon etulevyn kanssa

EVA vipukytkin

- 80-160 A
- Lukittavissa OFF-asentoon etulevyn kanssa



VKA 80 - 160 A

EVA 80 - 160 A

KYTKIMET

LISÄTARVIKKEET SAATAVILLA: www.katko.com/fi/tuotteet/ul-listatut/ul-listatut-lisatarvikkeet/

Tyyppi	EAN	Ie/A 600 V	HP 240 V	HP 480 V	HP 600 V	Paino (lb/kg)	Kytintyyppi	Napojen lkm.
KU 316N	6419410214305	16 A	3HP	10HP	7.5HP	0.418 / 0.19	Erotuskytkin, vääntö	3
KU 325N	6419410214404	25 A	5HP	15HP	10HP	0.418 / 0.19	Erotuskytkin, vääntö	3
KU 340N	6419410214503	40 A	7.5HP	20HP	15HP	0.418 / 0.19	Erotuskytkin, vääntö	3
KU 363N	6419410214602	60 A	10HP	25HP	25HP	0.418 / 0.19	Erotuskytkin, vääntö	3
KU 380N	6419410214701	80 A	15HP	30HP	30HP	0.418 / 0.19	Erotuskytkin, vääntö	3
KU 416N	6419410215005	16 A	3HP	10HP	7.5HP	0.485 / 0.22	Erotuskytkin, vääntö	4
KU 425N	6419410215203	25 A	5HP	15HP	10HP	0.485 / 0.22	Erotuskytkin, vääntö	4
KU 440N	6419410215500	40 A	7.5HP	20HP	15HP	0.485 / 0.22	Erotuskytkin, vääntö	4
KU 463N	6419410215906	60 A	10HP	25HP	25HP	0.485 / 0.22	Erotuskytkin, vääntö	4
KU 480N	6419410216002	80 A	15HP	30HP	30HP	0.485 / 0.22	Erotuskytkin, vääntö	4
VKA 380N	6419410217443	80 A	15HP	30HP	40HP	1.124 / 0.51	Erotuskytkin, vääntö	3
VKA 3100N	6419410217450	100 A	20HP	40HP	50HP	1.124 / 0.51	Erotuskytkin, vääntö	3
VKA 3125N	6419410217504	125 A	25HP	50HP	60HP	1.124 / 0.51	Erotuskytkin, vääntö	3
VKA 3160N	6419410218006	150 A	30HP	60HP	75HP	1.124 / 0.51	Erotuskytkin, vääntö	3
VKA 480N	6419410218440	80 A	15HP	30HP	40HP	1.455 / 0.66	Erotuskytkin, vääntö	4
VKA 4100N	6419410218556	100 A	20HP	40HP	50HP	1.455 / 0.66	Erotuskytkin, vääntö	4
VKA 4125N	6419410218600	125 A	25HP	50HP	60HP	1.455 / 0.66	Erotuskytkin, vääntö	4
VKA 4160N	6419410219102	150 A	30HP	60HP	75HP	1.455 / 0.66	Erotuskytkin, vääntö	4
KUE 316	6419410200308	16 A	3HP	10HP	7.5HP	0.374 / 0.17	Erotuskytkin, vipu	3
KUE 316 KKUE	6419410200315	16 A	3HP	10HP	7.5HP	0.418 / 0.19	Erotuskytkin, vipu + suorakulmainen etulevy	3
KUE 316 RKUE	6419410200377	16 A	3HP	10HP	7.5HP	0.418 / 0.19	Erotuskytkin, vipu + pyöreä etulevy	3
KUE 325	6419410200407	25 A	5HP	15HP	10HP	0.374 / 0.17	Erotuskytkin, vipu	3
KUE 325 KKUE	6419410200414	25 A	5HP	15HP	10HP	0.418 / 0.19	Erotuskytkin, vipu + suorakulmainen etulevy	3
KUE 325 RKUE	6419410200476	25 A	5HP	15HP	10HP	0.418 / 0.19	Erotuskytkin, vipu + pyöreä etulevy	3
KUE 340	6419410200506	40 A	7.5HP	20HP	15HP	0.374 / 0.17	Erotuskytkin, vipu	3
KUE 340 KKUE	6419410200513	40 A	7.5HP	20HP	15HP	0.418 / 0.19	Erotuskytkin, vipu + suorakulmainen etulevy	3
KUE 340 RKUE	6419410200544	40 A	7.5HP	20HP	15HP	0.418 / 0.19	Erotuskytkin, vipu + pyöreä etulevy	3
KUE 363	6419410200605	60 A	10HP	25HP	25HP	0.396 / 0.18	Erotuskytkin, vipu	3
KUE 363 KKUE	6419410200612	60 A	10HP	25HP	25HP	0.441 / 0.2	Erotuskytkin, vipu + suorakulmainen etulevy	3
KUE 363 RKUE	6419410200674	60 A	10HP	25HP	25HP	0.441 / 0.2	Erotuskytkin, vipu + pyöreä etulevy	3
KUE 380	6419410200704	80 A	15HP	30HP	30HP	0.396 / 0.18	Erotuskytkin, vipu	3
KUE 380 KKUE	6419410200711	80 A	15HP	30HP	30HP	0.441 / 0.2	Erotuskytkin, vipu + suorakulmainen etulevy	3
KUE 380 RKUE	6419410200742	80 A	15HP	30HP	30HP	0.441 / 0.2	Erotuskytkin, vipu + pyöreä etulevy	3
EVA 380 KEVA	6419410202463	80 A	15HP	30HP	40HP	1.19 / 0.54	Erotuskytkin, vipu + suorakulmainen etulevy	3
EVA 3100 KEVA	6419410202470	100 A	20HP	40HP	50HP	1.19 / 0.54	Erotuskytkin, vipu + suorakulmainen etulevy	3
EVA 3125 KEVA	6419410202517	125 A	25HP	50HP	60HP	1.19 / 0.54	Erotuskytkin, vipu + suorakulmainen etulevy	3
EVA 3160 KEVA	6419410203019	150 A	30HP	60HP	75HP	1.19 / 0.54	Erotuskytkin, vipu + suorakulmainen etulevy	3

VAIHTOKYTKIMET 16-800 A VÄÄNTÖKYTKIMET LOADSAFE KU SARJA

YLEISET OMINAISUUDET

- Koostuu kahdesta 3- tai 4-napaisesta kytkimestä ja vaihtokytkin-sarjasta
- KU 16-160 A kytkimet voidaan koota jälkikäteen kahdesta kytkimestä ja vaihtokytkinsarjasta
- KU 160 A (P) ja KU 200-800 A ovat saatavilla vain tehtaalla koottuina vaihtokytkiminä
- Kehittynyt hopeakosketin takaa turvallisen ja kestäväen käytön
- Kaikkia malleja voidaan käyttää joko suoravääntimellä tai erillisen vääntimen ja akselin kanssa. KU 16-160 A: tilaa väännin ja akseli erikseen tarvittaessa. KU 160 A (P) ja KU 200-800 A: erillinen väännin ja akseli toimitetaan mukana
- KU 16 - 80 A (N) & 125 A (N) käyttävät "snap-on" apukosketinta, saatavilla 1NO/1NC tai 2NO/2NC versiona
- KU 100 - 800 A käyttävät sivuun asennettavaa apukosketinta, saatavilla 1NO/1NC tai 2NO/2NC versiona. Näihin kytkimiin voidaan asentaa kaksi apukosketinta per puoli, jolloin maksimimäärä on 8NO/8NC

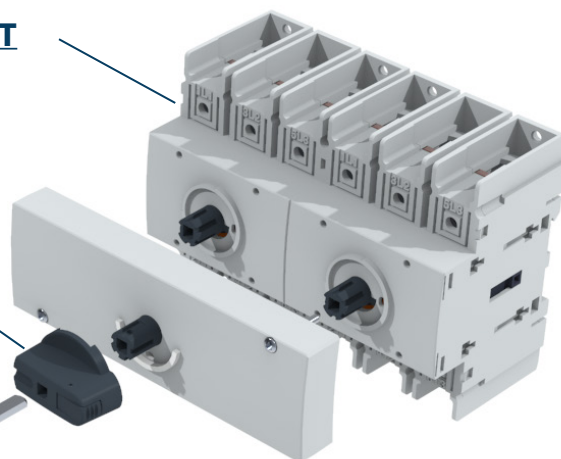
KOKOONPANOESIMERKKI KU 3160CO VAIHTOKYTKIN

2 x KU 3160 KUORMANKYTKIMET

LK6 SUORAVÄÄNNIN

TOIMITETAAN CO160KU KANSSA

LK12CO102 VÄÄNNIN (TAI LKX100 VÄÄNNIN)



CO160KU VAIHTOKYTKINSARJA

L100AD12VT AKSELI

VAIHTOKYTKIMET 16-125 A VÄÄNTÖKYTKIMET LOADSAFE KU SARJA



KUVA:
KU 463VV
Sisältää:
2 x KU 463N
1 x KUVV

KU 16 - 80 A & 125 A (N) OMINAISUUDET

- Kompakti koko
- Koostuu kahdesta 3- tai 4-napaisesta kytkimestä ja vaihtokytkin-sarjasta
- Kehittynyt hopeakosketin takaa kestävä ja turvallisen käytön

VAIHTOKYTKINTEN KOKOONPANOT

- Koostuu:
2 x 3- tai 4-nap. KU kytkin
1 x Vaihtokytkin:
KUVV tai KUVVYR
Lisäksi:
1 x Erillinen väännin vaihtokytkimelle
1 x Akseli
(1 x Apukosketin)

KYTKIMET

Tyyppi	EAN	Sähköno.	AC-23A 400/415 V (A)	AC-23A 400/415 V (kW)	AC-23A 690 V (A)	AC-23A 690 V (kW)	Kytintyyppi	Napojen lkm.
KU 316VV	6419410205914	3609256	16	7,5	16	11	Vaihtokytkin	3
KU 325VV	6419410226704	3609257	25	11	25	22	Vaihtokytkin	3
KU 340VV	6419410226711	3609258	32	15	32	30	Vaihtokytkin	3
KU 363VV	6419410226773	3609259	40	22	40	37	Vaihtokytkin	3
KU 380VV	6419410226728	3609260	63	30	40	37	Vaihtokytkin	3
KU 416VV	6419410205921	3609262	16	7,5	16	11	Vaihtokytkin	4
KU 425VV	6419410226797	3609263	25	11	25	22	Vaihtokytkin	4
KU 440VV	6419410226735	3609264	32	15	32	30	Vaihtokytkin	4
KU 463VV	6419410226780	3620275	40	22	40	37	Vaihtokytkin	4
KU 480VV	6419410226742	3602956	63	30	40	37	Vaihtokytkin	4



LISÄTARVIKKEET

Tyyppi	Lisätarvike	Kuvaus	Käyttö	EAN	Sähköno.
VV1V	Apukosketin	1NO/1NC	Vaihtokytkimet	6419410300756	3600739
L100AD11VT	Akseli	Pituus 100 mm, teräs, viistetty	Vaihtokytkimet	6419410253168	3600231
L200AD11VT	Akseli	Pituus 200 mm, teräs, viistetty	Vaihtokytkimet	6419410253175	3600271
L300AD11VT	Akseli	Pituus 300 mm, teräs, viistetty	Vaihtokytkimet	6419410253182	3600272
KUVV	Vaihtokytkinsarja	Asennot 1, 0, 2, musta väännin	3 tai 4-nap.	6419410221624	3600216
KUVVYR	Vaihtokytkinsarja	Asennot 1, 0, 2, punainen väännin	3 tai 4-nap.	6419410221631	3600217
LK11CO102	Väännin	Musta	Vaihtokytkin	6419410222621	3600957
LK11CO102YR	Väännin	Keltainen/punainen	Vaihtokytkin	6419410222638	3609265

VAIHTOKYTKIMET 100-160 A VÄÄNTÖKYTKIMET LOADSAFE KU SARJA



Kuva:
KU 3160CO
Koostuu:
2 x KU 3160
1 x CO160KU

KU 100 - 160 A OMINAISUUDET

- Koostuu kahdesta 3- tai 4-napaisesta kytkimestä ja vaihtokytkin-sarjasta
- Kehittynyt hopeakosketin takaa turvallisen ja kestäväen käytön
- Modulaarinen rakenne
- Apukoskettimet asennettavissa molemmille puolille, yhteensä 8NO/8NC

VAIHTOKYTKINTEN KOKOONPANOT

- Koostuu:
2 x 3 tai 4-nap. KU kytkin
1 x CO160KU vaihtokytkinsarja
Lisäksi:
1 x Erillinen LK12 väännin vaihtokytkimelle
1 x Akseli (AD12VT)
(1 tai 2 x Apukosketin)

KYTKIMET

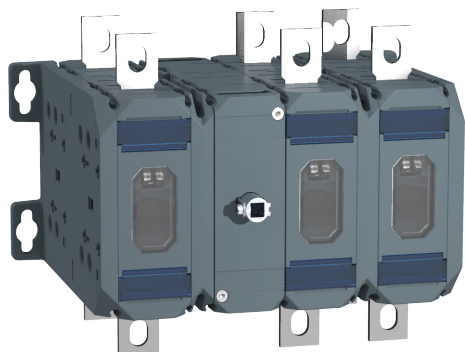
Tyyppi	EAN	Sähköno.	AC-23A 400/415 V (A)	AC-23A 400/415 V (kW)	AC-23A 690 V (A)	AC-23A 690 V (kW)	Paino (kg)	Kytkintyyppi	Napojen lkm.
KU 3100CO	6419410203583	3600800	100	55	63	55	0,97	Vaihtokytkin	3
KU 3125CO	6419410203590	3600805	125	55	80	75	0,97	Vaihtokytkin	3
KU 3160CO	6419410203606	3600810	160	90	100	90	0,97	Vaihtokytkin	3
KU 4100CO	6419410203613	3600811	100	55	63	55	1,18	Vaihtokytkin	4
KU 4125CO	6419410203620	3600812	125	55	80	75	1,18	Vaihtokytkin	4
KU 4160CO	6419410203637	3600813	160	90	100	90	1,18	Vaihtokytkin	4



LISÄTARVIKKEET

Tyyppi	Lisätarvike	Kuvaus	Käyttö	EAN	Sähköno.
CO160KU	Vaihtokytkinsarja	Vaihtokytkinsarja	2 x 3- tai 4-nap. kytkimet	6419410203651	3600815
1V160KU	Apukosketin	1NO/1NC	Kaikki kokoonpanot	6419410300022	3600819
2V160KU	Apukosketin	2NO/2NC	Kaikki kokoonpanot	6419410300114	3600825
LS160	Suoja	Liitinsuoja 3-nap.	Kaikki kokoonpanot. Peittää 3-napaa	6419410203699	3600817
LSN160	Suoja	Liitinsuoja N-navalle	4- & 8-nap. ja 4-nap. vaihtokytkin	6419410203705	3600818
L100AD12VT	Akseli	Pituus 100 mm, teräs, viistetty	LK12 vääntimen kanssa	6419410253076	3600938
L200AD12VT	Akseli	Pituus 200 mm, teräs, viistetty	LK12 vääntimen kanssa	6419410253083	3600922
L300AD12VT	Akseli	Pituus 300 mm, teräs, viistetty	LK12 vääntimen kanssa	6419410253090	3600917
LK12CO102	Väännin	Musta	Vaihtokytkin	6419410222881	3600916
LK12CO102YR	Väännin	Keltainen/punainen	Vaihtokytkin	6419410222744	3609266
LKX100CO102	Väännin	Musta väännin, 1-0-2 asennot	Vaihtokytkin	6419410484708	3609267
LKX100CO102YR	Väännin	Kelt./pun. väännin, 1-0-2 asennot	Vaihtokytkin	6419410484722	3609268

VAIHTOKYTKIMET 160-250 A VÄÄNTÖKYTKIMET LOADSAFE KU SARJA



Kuva:
KU 3250WCO



KU 200 - 250 A & 160 A PERFORMANCE (P) OMINAISUUDET

- Koostuu kahdesta 3- tai 4-napaisesta kytkimestä
- Modulaarinen rakenne
- Valmistettu 100% kierrätettävästä muovista
- Apukosketin voidaan asentaa molemmille puolille
- 160 A (P) malli on vaihtoehto Katkon kompaktille 160 A kytkimelle ja se sopii erinomaisesti teollisiin kohteisiin
- Suoraväännin (SV) tai erillinen väännin ja akseli

KYTKIMET

Tyyppi	EAN	Sähkönr.	AC-23A 690 V (A)	AC-23A 690 V (kW)	Paino (kg)	Käyttötapa	Kytintyyppi	Napojen lkm.
Erillisen vääntimen (LKX100CO102) ja akselin (L200AD12T6) kanssa								
KU 3200WCO L200AD12T6LKK100	6419410205273	3602992	200	160	2,1	Erillinen väännin	Vaihtokytkin	3
KU 3250WCO L200AD12T6LKK100	6419410205280	3602993	250	250	2,1	Erillinen väännin	Vaihtokytkin	3
KU 4200WCO L200AD12T6LKK100	6419410205297	3602994	200	160	2,6	Erillinen väännin	Vaihtokytkin	4
KU 4250WCO L200AD12T6LKK100	6419410205303	3602995	250	250	2,6	Erillinen väännin	Vaihtokytkin	4
KU 3160PWCO L200AD12T6LKK100	6419410205501	3609227	160	132	2,1	Erillinen väännin	Vaihtokytkin	3
KU 4160PWCO L200AD12T6LKK100	6419410205518	3609228	160	132	2,6	Erillinen väännin	Vaihtokytkin	4
Suoravääntimellä								
KU 3200WCO SV	6419410205358	3609212	200	160	2,1	Suoraväännin	Vaihtokytkin	3
KU 3250WCO SV	6419410205365	3609213	250	250	2,1	Suoraväännin	Vaihtokytkin	3
KU 4200WCO SV	6419410205372	3609214	200	160	2,6	Suoraväännin	Vaihtokytkin	4
KU 4250WCO SV	6419410205389	3609215	250	250	2,6	Suoraväännin	Vaihtokytkin	4
KU 3160PWCO SV	6419410205563	3609233	160	132	2,1	Suoraväännin	Vaihtokytkin	3
KU 4160PWCO SV	6419410205570	3609234	160	132	2,6	Suoraväännin	Vaihtokytkin	4

LISÄTARVIKKEET

Tyyppi	Lisätarvike	Kuvaus	Käyttö	EAN	Sähkönr.
LKX100CO102	Väännin	Musta väännin, 1-0-2 asennot	Vaihtokytkin	6419410484708	3609267
LKX100CO102YR	Väännin	Kelt./pun. väännin, 1-0-2 asennot	Vaihtokytkin	6419410484722	3609268
LS250H	Liitinsuoja	1-nap. liitinsuoja. Korkea malli.	Pystymallisten (VB & VM) kojeliitinten kanssa	6419410205419	3609218
LS250F	Liitinsuoja	1-nap. liitinsuoja. Matala malli.	Tavallisten kojeliitinten kanssa	6419410205402	3609217
VS250	Välisuoja	Välisuoja	Kaikki kokoonpanot	6419410205396	3609216
L200AD12T6	Akseli	Pituus 200 mm, 6 mm teräsakseli	Kaikki kokoonpanot	6419410271063	3609237
1V160KU	Apukosketin	1NO/1NC	Kaikki kokoonpanot	6419410300022	3600819
2V160KU	Apukosketin	2NO/2NC	Kaikki kokoonpanot	6419410300114	3600825
M8PP3P	Pulttipakkaus	Kojeliittimille, M8	3 nap.	6419410288344	3602912
M8PP4P	Pulttipakkaus	Kojeliittimille, M8	4 nap.	6419410287804	3662088



VAIHTOKYTKIMET 315 - 400 A VÄÄNTÖKYTKIMET LOADSAFE KU SARJA



Kuva:
KU 3400CO



KU 315 - 400 A OMINAISUUDET

- Koostuu kahdesta 3- tai 4-napaisesta kytkimestä
- Valmistettu 100% kierrätettävästä materiaalista
- Apukosketin voidaan asentaa molemmille puolille
- Suoraväännin (SV) tai erillinen väännin ja akseli

KYTKIMET

Tyyppi	EAN	Sähkönr.	AC-23A 690 V (A)	AC-23A 690 V (kW)	Paino (kg)	Käyttötapa	Kytintyyppi	Napojen lkm.
Erillisen vääntimen (LKX150CO102) ja akselin (LVK228) kanssa								
KU 3315CO LVK228LKX150	6419410300244	3602931	315	315	5,364	Erillinen väännin	Vaihtokytkin	3
KU 3400CO LVK228LKX150	6419410300251	3602932	400	355	5,364	Erillinen väännin	Vaihtokytkin	3
KU 4315CO LVK228LKX150	6419410300268	3602933	315	315	6,422	Erillinen väännin	Vaihtokytkin	4
KU 4400CO LVK228LKX150	6419410300275	3602934	400	355	6,422	Erillinen väännin	Vaihtokytkin	4
Suoravääntimellä								
KU 3315CO SV	6419410300336	3602939	315	315	5,364	Suoraväännin	Vaihtokytkin	3
KU 3400CO SV	6419410300343	3602940	400	355	5,364	Suoraväännin	Vaihtokytkin	3
KU 4315CO SV	6419410300350	3602941	315	315	6,422	Suoraväännin	Vaihtokytkin	4
KU 4400CO SV	6419410300367	3602942	400	355	6,422	Suoraväännin	Vaihtokytkin	4

LISÄTARVIKKEET



Tyyppi	Lisätarvike	Kuvaus	Käyttö	EAN	Sähkönr.
LS400H	Liitinsuoja	1-nap. liitinsuoja. Korkea malli.	Pystymallisten (VB & VM) kojeliitinten kanssa	6419410300398	3602945
LS400F	Liitinsuoja	1-nap. liitinsuoja. Matala malli.	Tavallisten kojeliitinten kanssa	6419410300381	3602944
VS400	Välisuoja	Välisuoja	Kaikki kokoonpanot	6419410300374	3602943
1V160KU	Apukosketin	1NO/1NC	Kaikki kokoonpanot	6419410300022	3600819
2V160KU	Apukosketin	2NO/2NC	Kaikki kokoonpanot	6419410300114	3600825
LVK228	Akseli	Pituus 228 mm, teräs	Erillisen vääntimen kanssa	6419410221440	3600348
LKX150CO102	Väännin	Musta väännin, 1-0-2 asennot	Vaihtokytkin	6419410484715	3609269
LKX150CO102YR	Väännin	Kelt./pun. väännin, 1-0-2 asennot	Vaihtokytkin	6419410484739	3609270
M10PP3P	Pulttipakkaus	Kojeliittimille, M10	3 nap.	6419410288351	3602911
M10PP4P	Pulttipakkaus	Kojeliittimille, M10	4 nap.	6419410287811	3662090

VAIHTOKYTKIMET 630-800 A VÄÄNTÖKYTKIMET LOADSAFE KU SARJA



Kuva:
KU 3800CO



KU 630 - 800 A OMINAISUUDET

- Koostuu kahdesta 3- tai 4-napaisesta kytkimestä
- Valmistettu 100% kierrätettävästä materiaalista
- Apukosketin voidaan asentaa molemmille puolille
- Suoraväännin (SV) tai erillinen väännin ja akseli

KYTKIMET

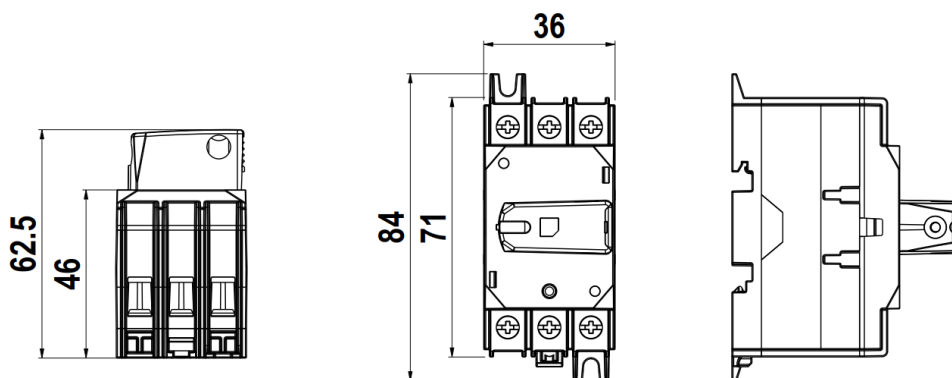
Tyyppi	EAN	Sähkönr.	AC-23A 690 V (A)	AC-23A 690 V (kW)	Paino (kg)	Käyttötapa	Kytintyyppi	Napojen lkm.
Erillisen vääntimen (LKX150CO102) ja akselin (LVK228) kanssa								
KU 3630CO LVK228LKX150	6419410483701	3602846	630	630	8,985	Erillinen väännin	Vaihtokytkin	3
KU 3800CO LVK228LKX150	6419410483718	3602847	800	800	8,985	Erillinen väännin	Vaihtokytkin	3
KU 4630CO LVK228LKX150	6419410483725	3602848	630	630	11,185	Erillinen väännin	Vaihtokytkin	4
KU 4800CO LVK228LKX150	6419410483732	3602849	800	800	11,185	Erillinen väännin	Vaihtokytkin	4
Suoravääntimellä								
KU 3630CO SV	6419410484036	3602887	630	630	8,985	Suoraväännin	Vaihtokytkin	3
KU 3800CO SV	6419410484043	3602888	800	800	8,985	Suoraväännin	Vaihtokytkin	3
KU 4630CO SV	6419410484050	3602889	630	630	11,185	Suoraväännin	Vaihtokytkin	4
KU 4800CO SV	6419410484067	3602890	800	800	11,185	Suoraväännin	Vaihtokytkin	4

LISÄTARVIKKEET

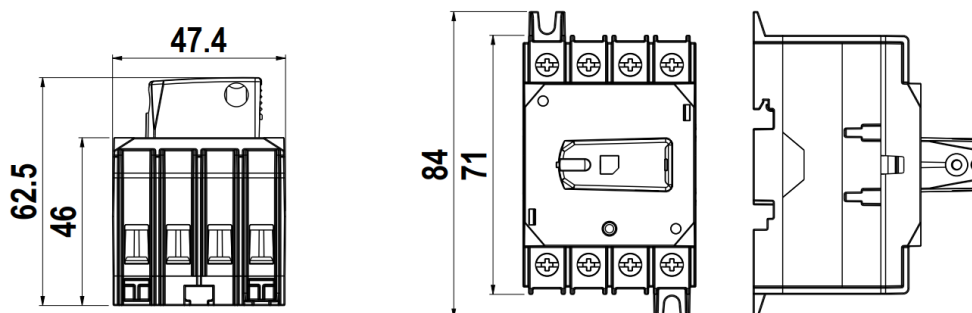


Tyyppi	Lisätarvike	Kuvaus	Käyttö	EAN	Sähkönr.
1V160KU	Apukosketin	1NO/1NC	Kaikki kokoonpanot	6419410300022	3600819
2V160KU	Apukosketin	2NO/2NC	Kaikki kokoonpanot	6419410300114	3600825
LVK228	Akseli	Pituus 228 mm, teräs	Erillisen vääntimen kanssa	6419410221440	3600348
LKX150CO102	Väännin	Musta väännin, 1-0-2 asennot	Vaihtokytkin	6419410484715	3609269
LKX150CO102YR	Väännin	Kelt./pun. väännin, 1-0-2 asennot	Vaihtokytkin	6419410484739	3609270
LS800F	Liitinsuoja	Liitinsuoja, matala malli	Tavallisten kojeliitinten kanssa	6419410484487	3602913
LS800H	Liitinsuoja	Liitinsuoja, korkea malli	Pystymallisten (VB & VM) kojeliitinten kanssa	6419410484494	3602914
VS800	Välisuoja	Välisuoja	Kaikki kokoonpanot	6419410483756	3602856
ALK800	Levityspala	1 kpl	3 ja 4-nap.	6419410205884	3602982
ALK800C	Levityspala	1 kpl	3-nap.	6419410205877	3602983
M12PP3P	Pulttipakkaus	Kojeliittimille, M12	3 nap.	6419410288368	3602910
M12PP4P	Pulttipakkaus	Kojeliittimille, M12	4 nap.	6419410287828	3662092

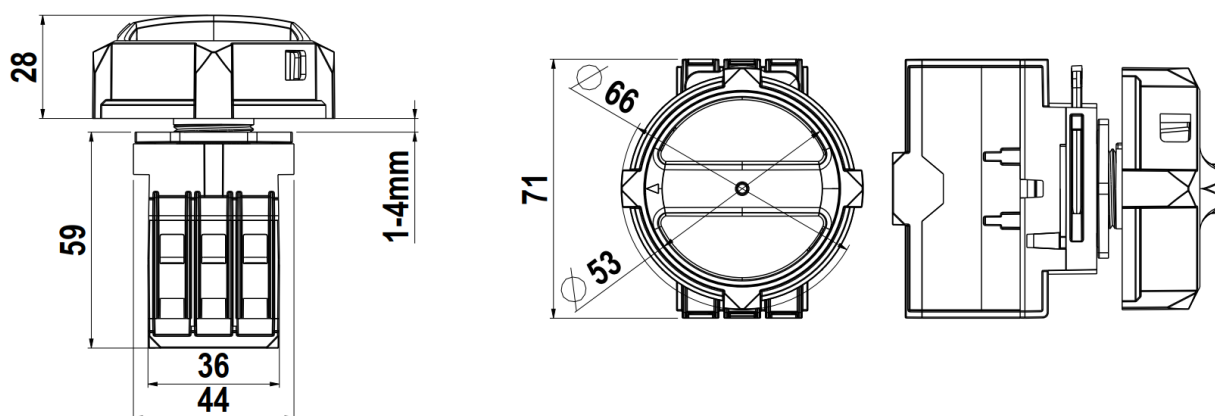
**MITTAPIIRUSTUKSET
KU 16-40 A & RT 16-40 A**



KU 3 NAP



KU 4 NAP



RT 3 NAP & LKX50 / OVIASENNUS



 **KATKO**

SAFETY SWITCH

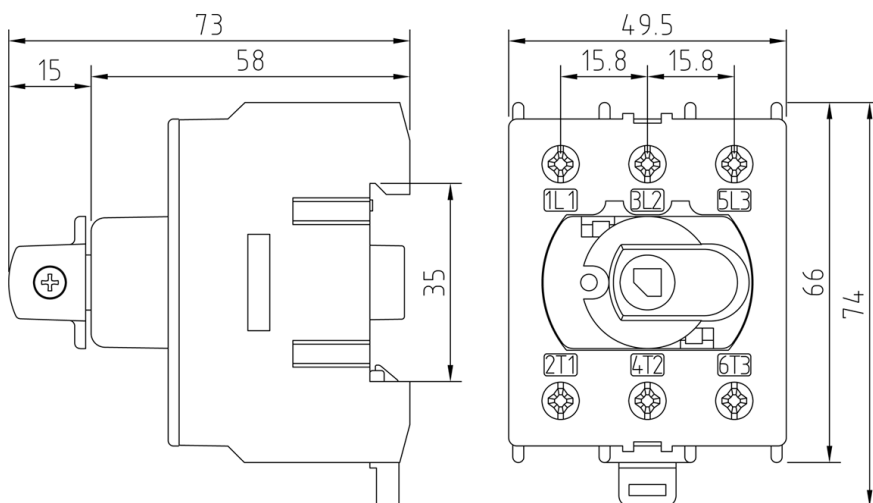
 **KATKO**



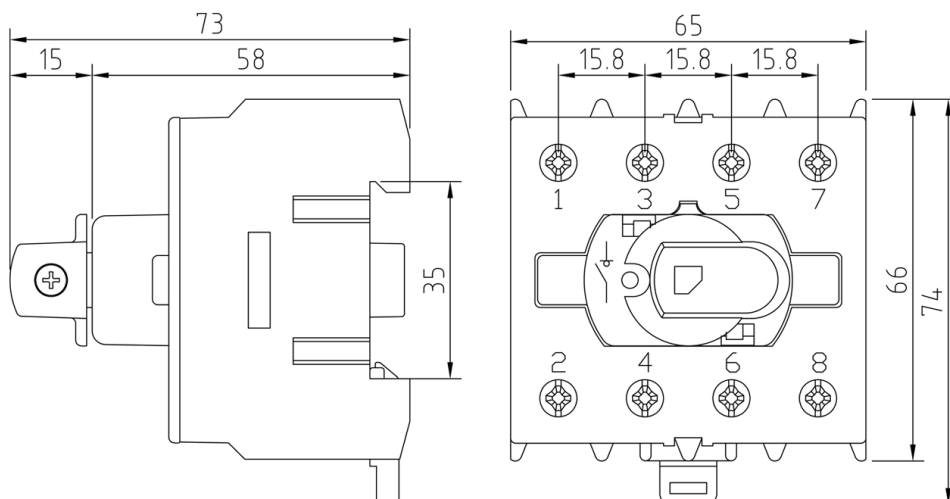
IsoSafe

KATKO ISOSAFE KATALOGI:
www.katko.com/fi/lataukset

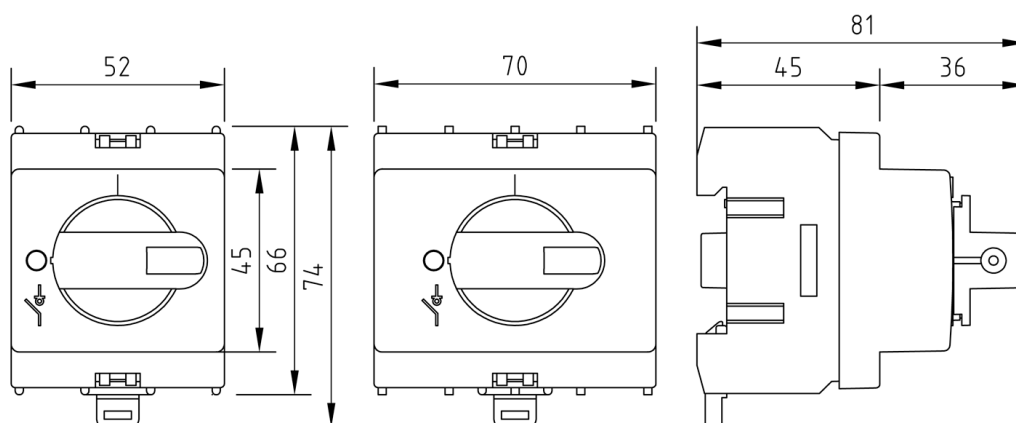
**MITTAPIIRUSTUKSET
KU 16-80 A & 125 A (N)**



KU 3 NAP

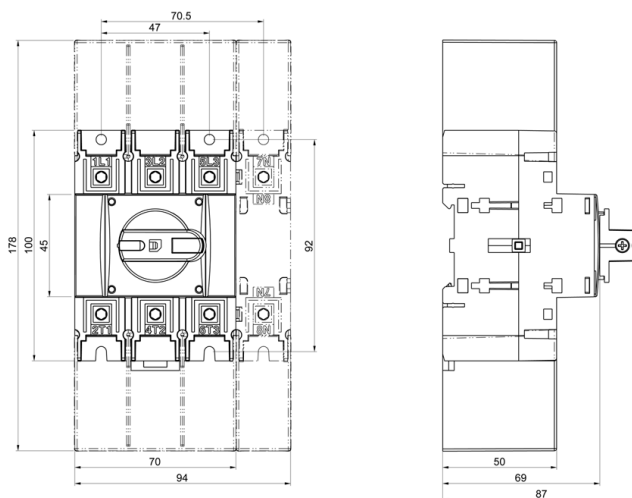


KU 4 NAP

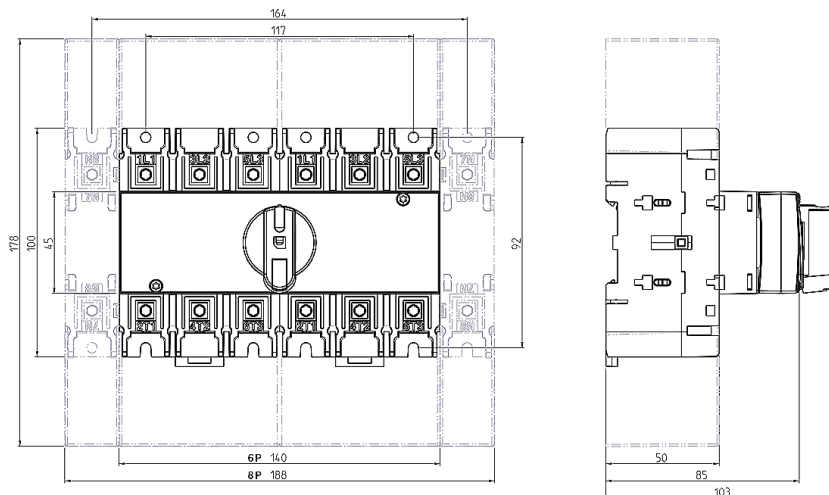


KU 3-4 NAP + KKU-ETULEVY

**MITTAPIIRUSTUKSET
KU 100-160 A**

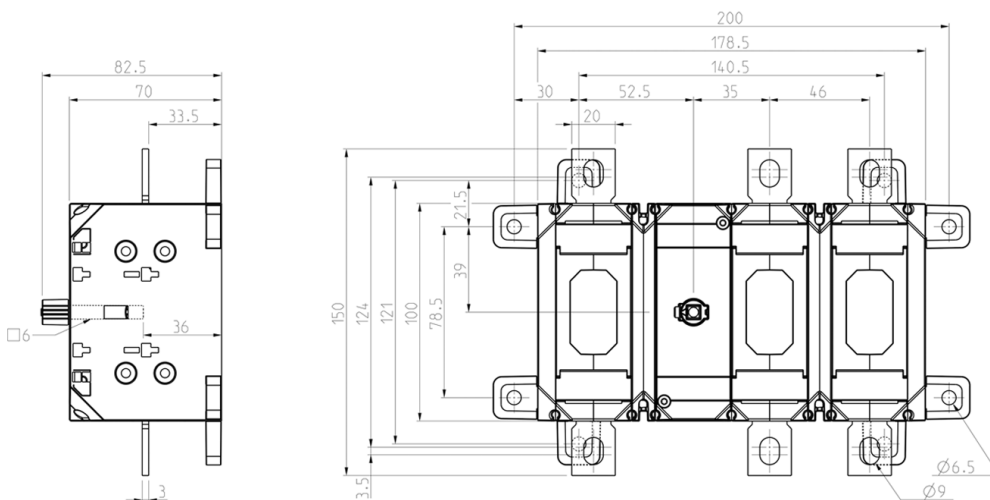


KU 3-4 NAP, LIITINSUOJIEN KANSSA

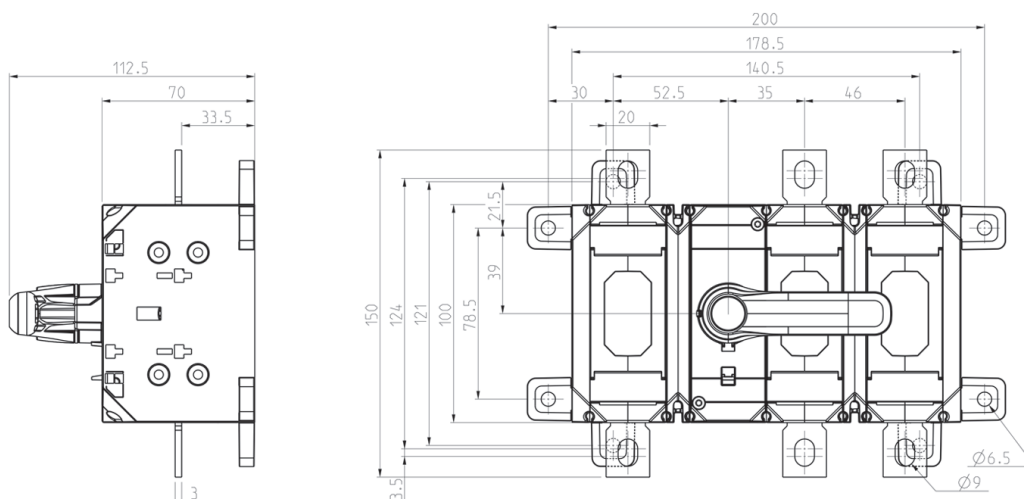


KU 6-8 NAP, LIITINSUOJIEN KANSSA

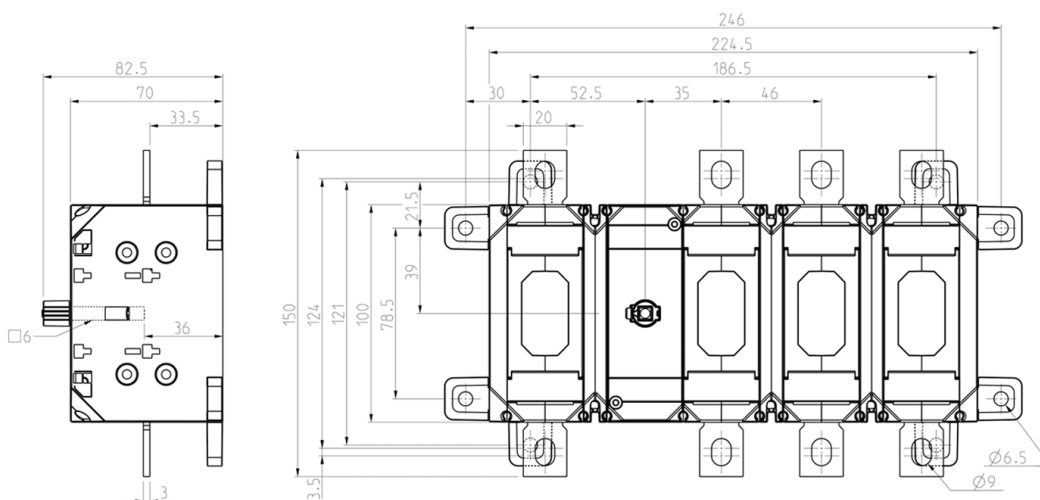
MITTAPIIRUSTUKSET KU 200-250A & 160A PERFORMANCE (P)



KU 3 NAP

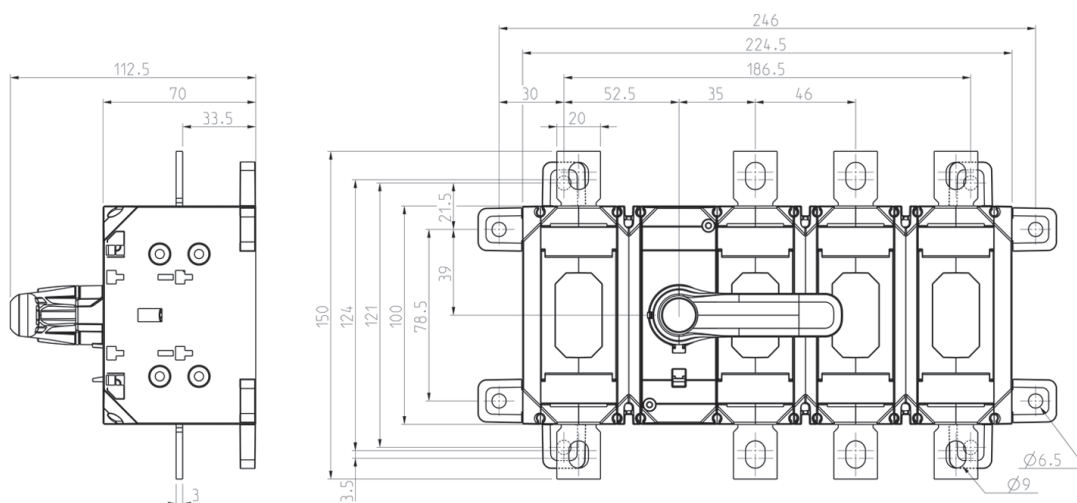


KU 3 NAP, SUORAVÄÄNTIMELLÄ

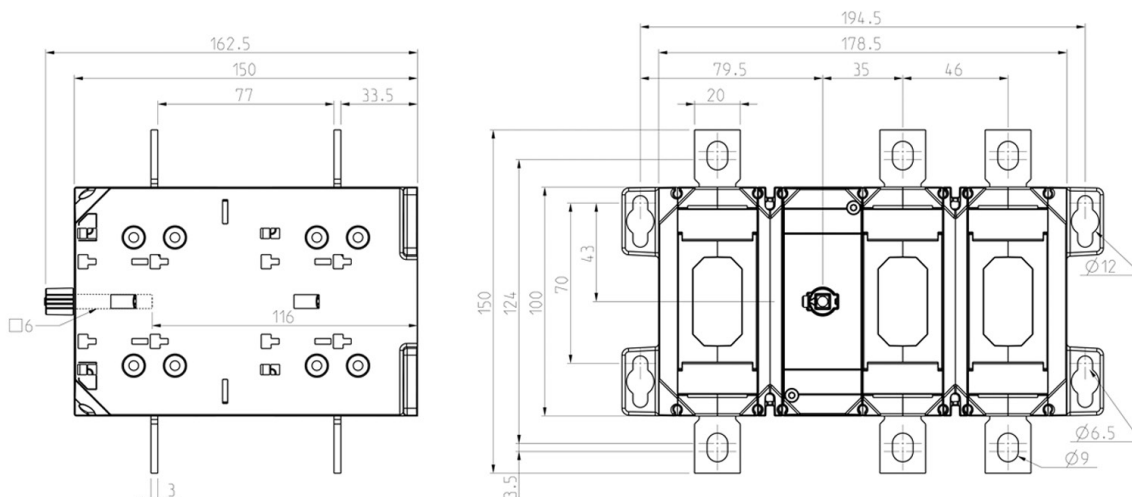


KU 4 NAP

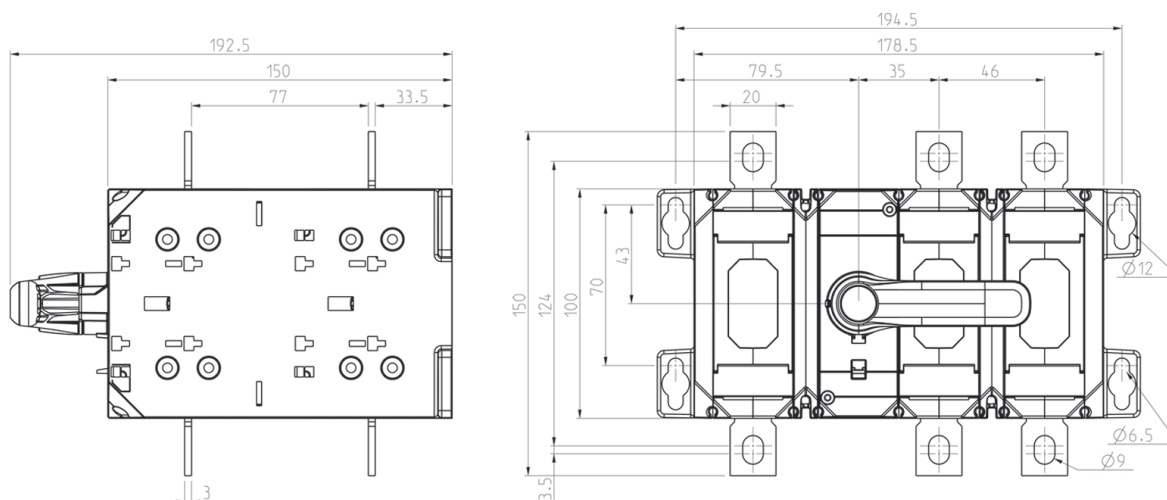
**MITTAPIIRUSTUKSET
KU 200-250A & 160A PERFORMANCE (P)**



KU 4 NAP, SUORAVÄÄNTIMELLÄ

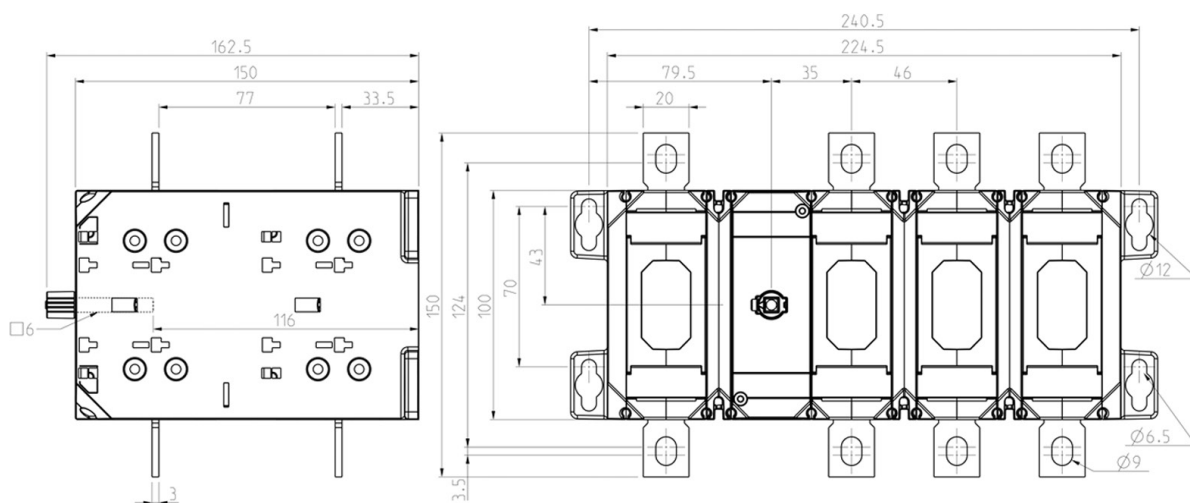


KU 6 NAP

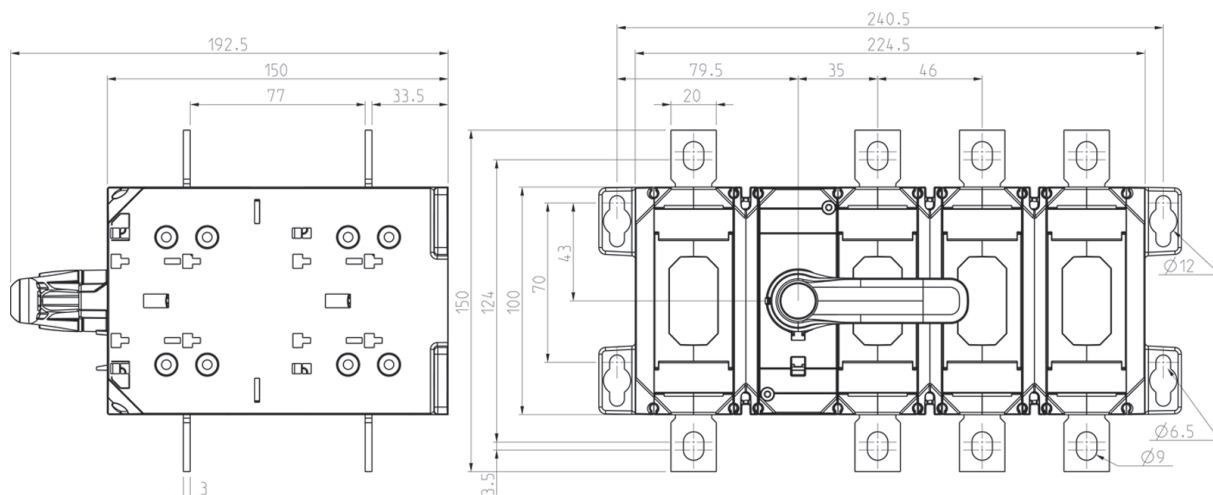


KU 6 NAP, SUORAVÄÄNTIMELLÄ

**MITTAPIIRUSTUKSET
KU 200-250A & 160A PERFORMANCE (P)**

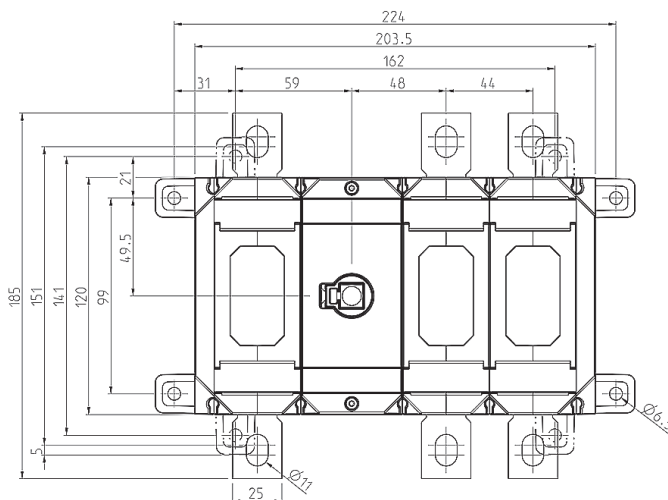
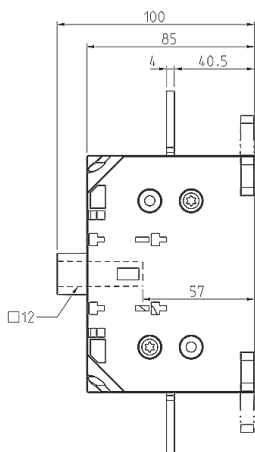


KU 8 NAP

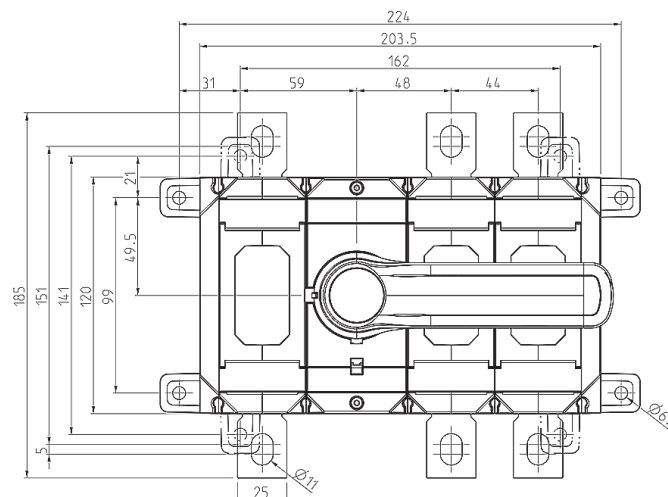
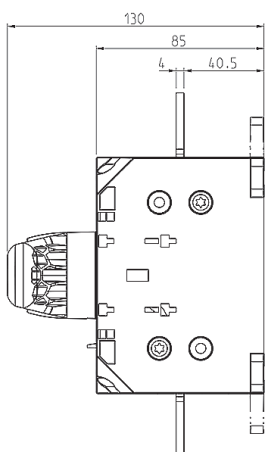


KU 8 NAP, SUORAVÄÄNTIMELLÄ

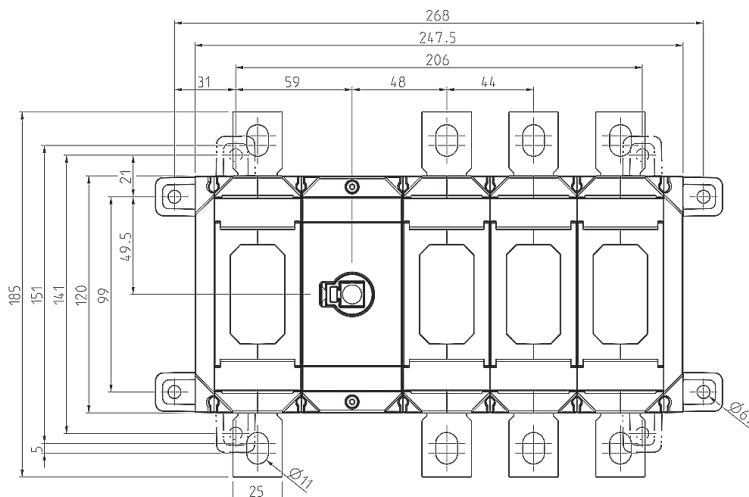
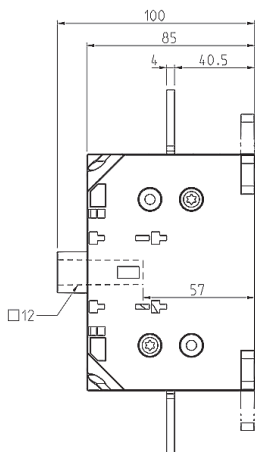
MITTAPIIRUSTUKSET KU 315-400A



KU 3 NAP

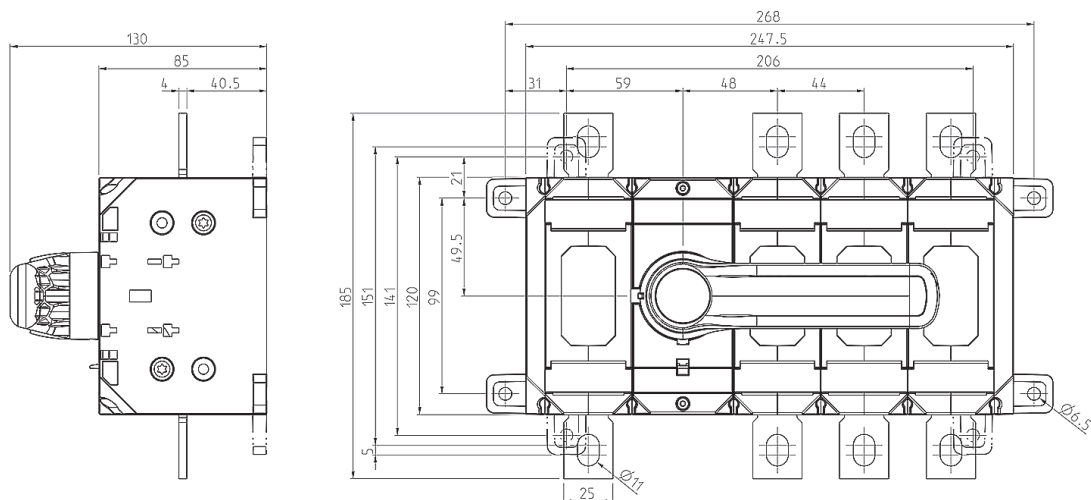


KU 3 NAP, SUORAVÄÄNTIMELLÄ

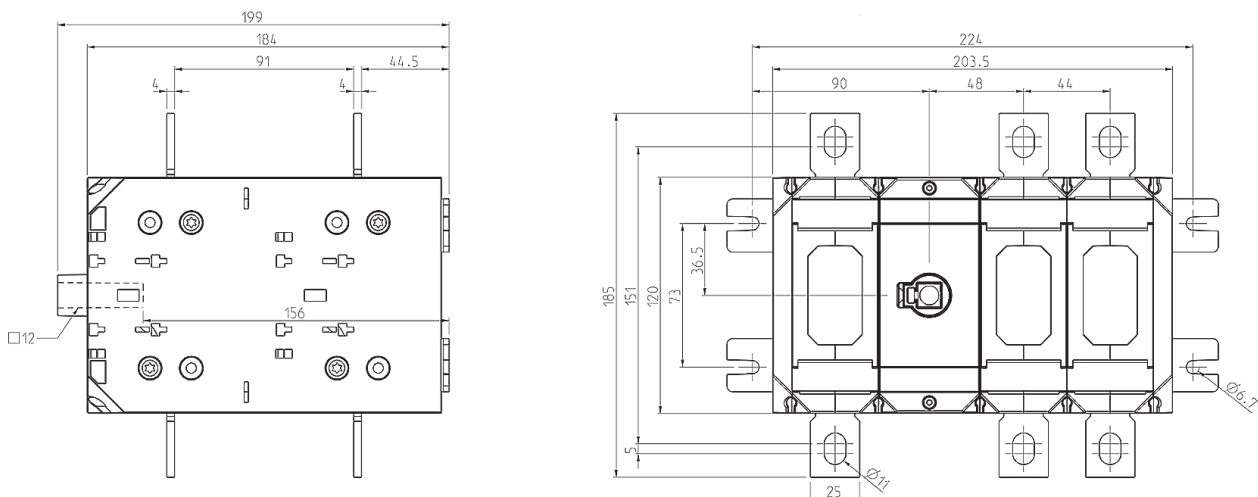


KU 4 NAP

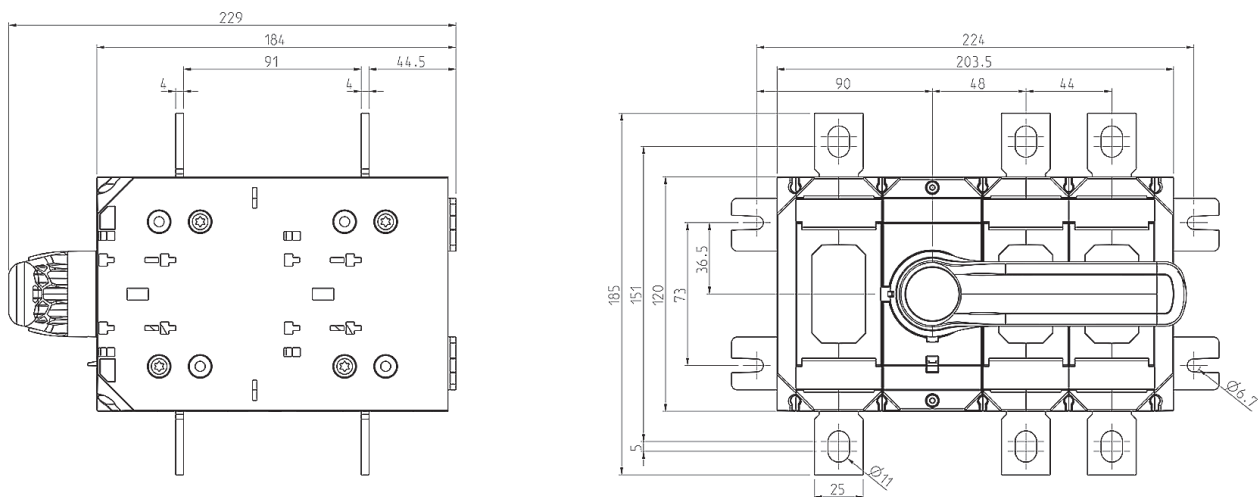
MITTAPIIRUSTUKSET KU 315-400A



KU 4 NAP, SUORAVÄÄNTIMELLÄ

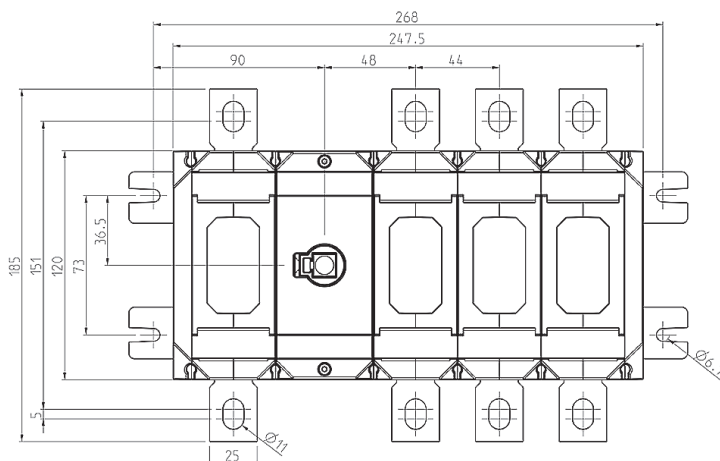
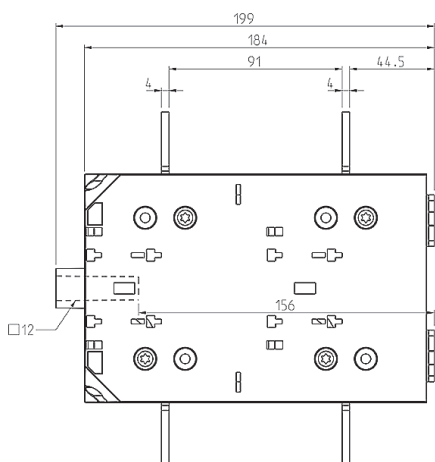


KU 6 NAP

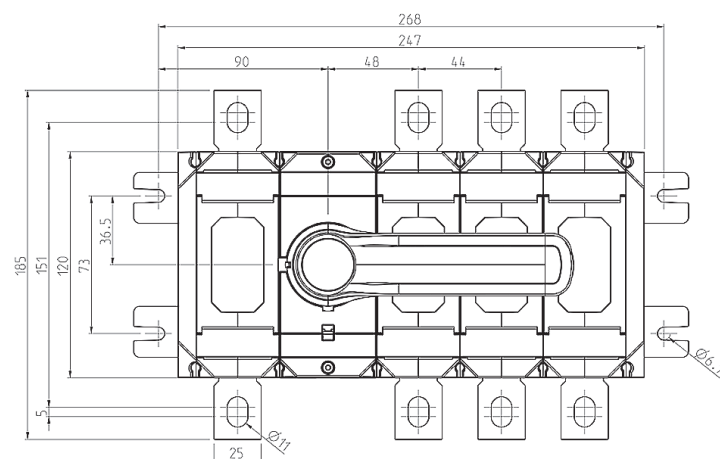
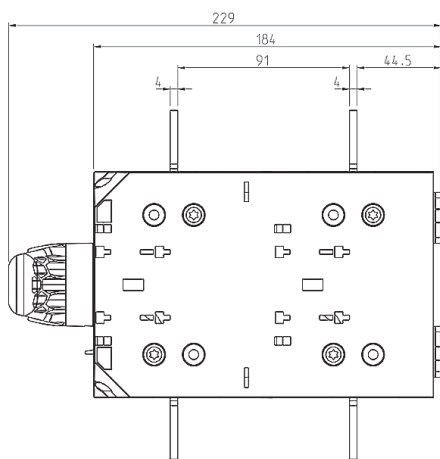


KU 6 NAP, SUORAVÄÄNTIMELLÄ

**MITTAPIIRUSTUKSET
KU 315-400A**

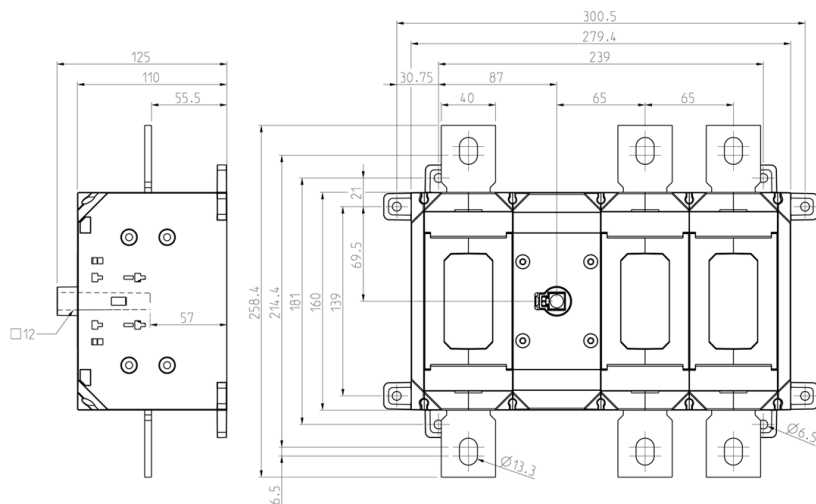


KU 8 NAP

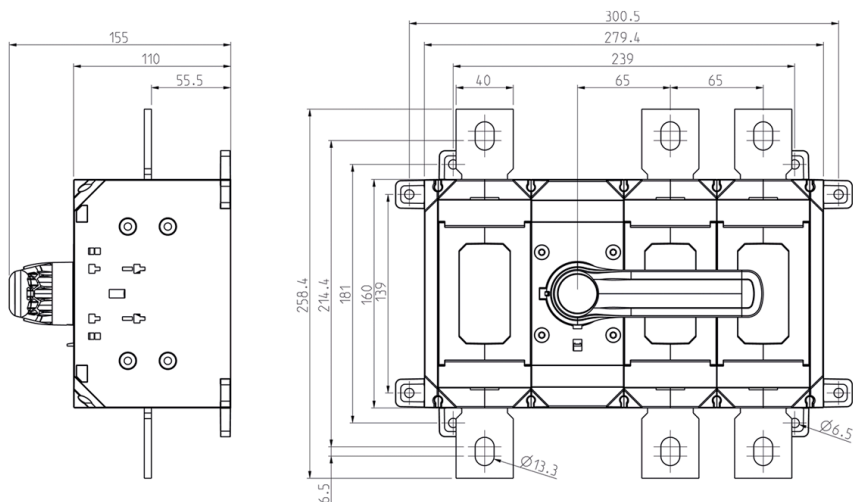


KU 8 NAP, SUORAVÄÄNTIMELLÄ

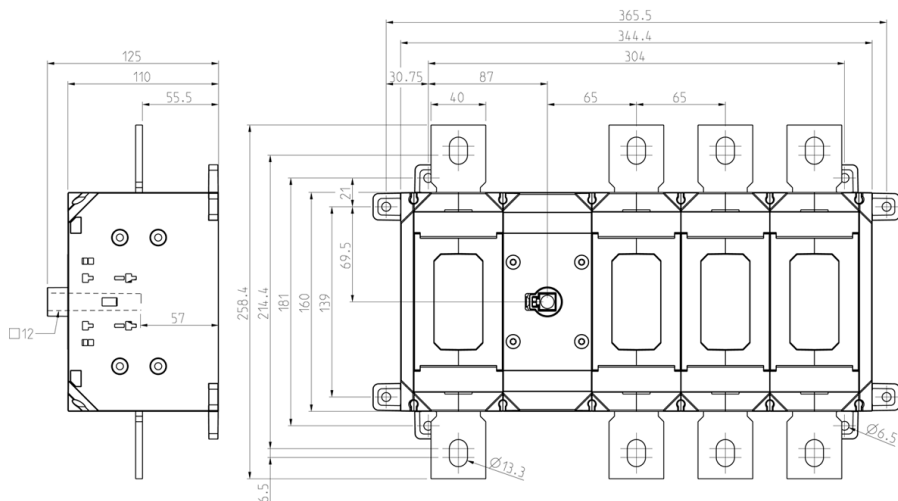
MITTAPIIRUSTUKSET KU 630-800A



KU 3 NAP

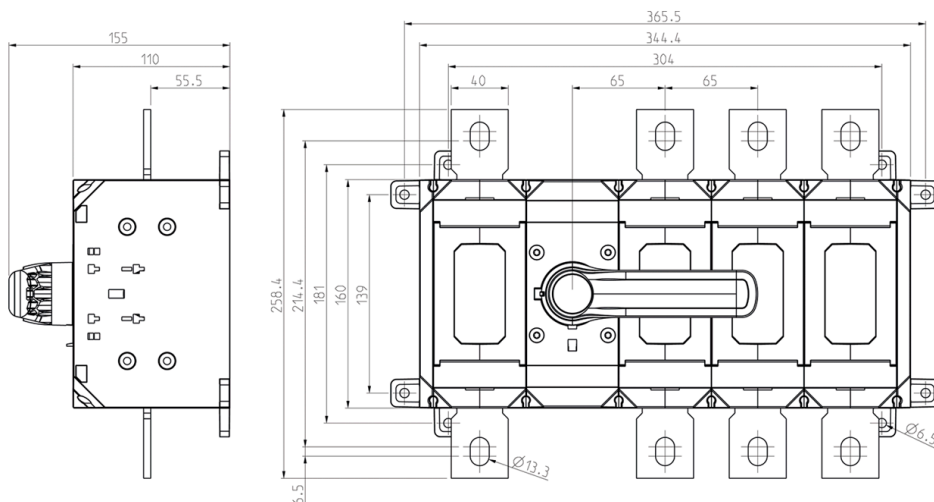


KU 3 NAP SUORAVÄÄNTIMELLÄ

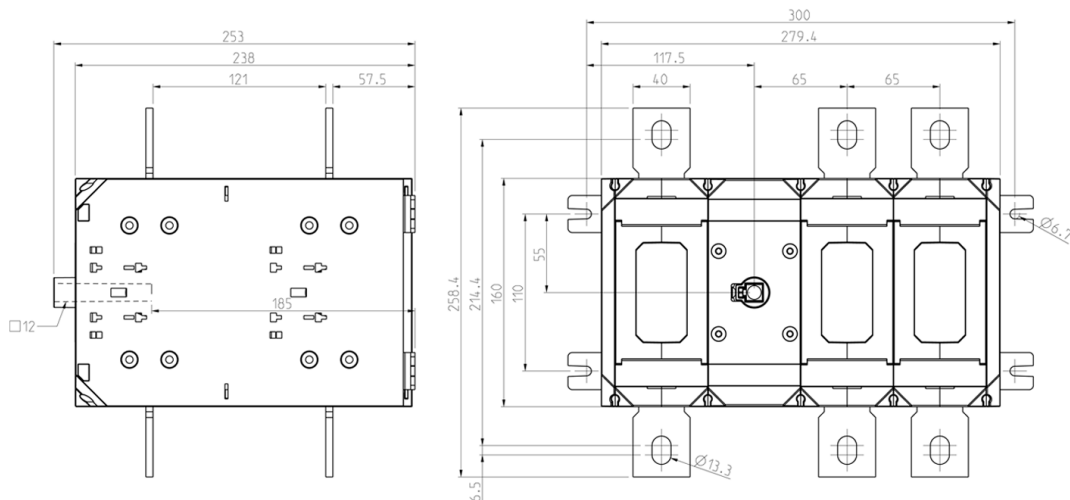


KU 4 NAP

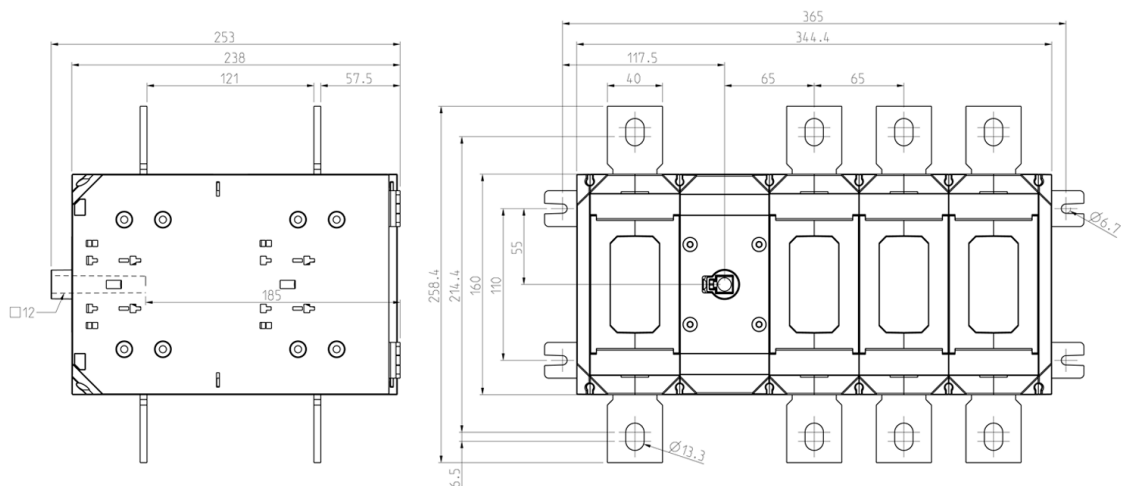
MITTAPIIRUSTUKSET KU 630-800A



KU 4 NAP SUORAVÄÄNTIMELLÄ

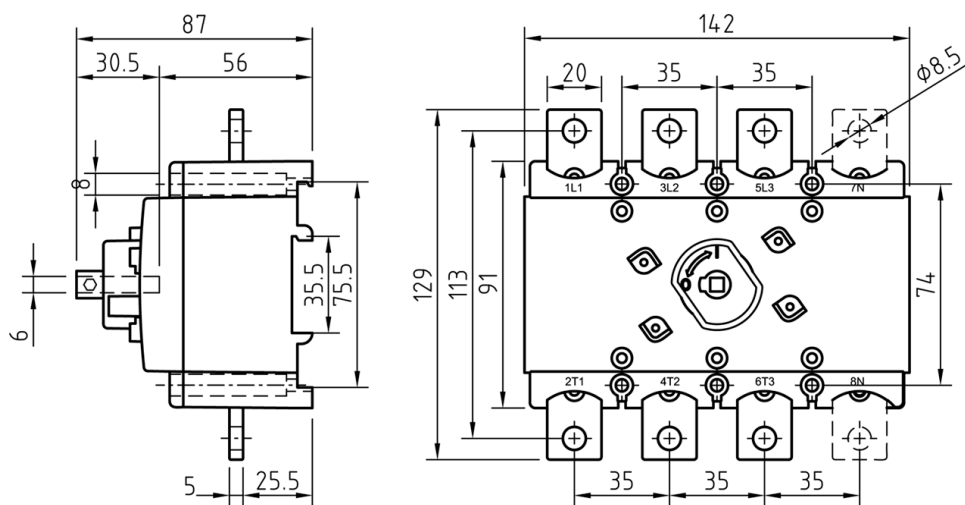


KU 6 NAP



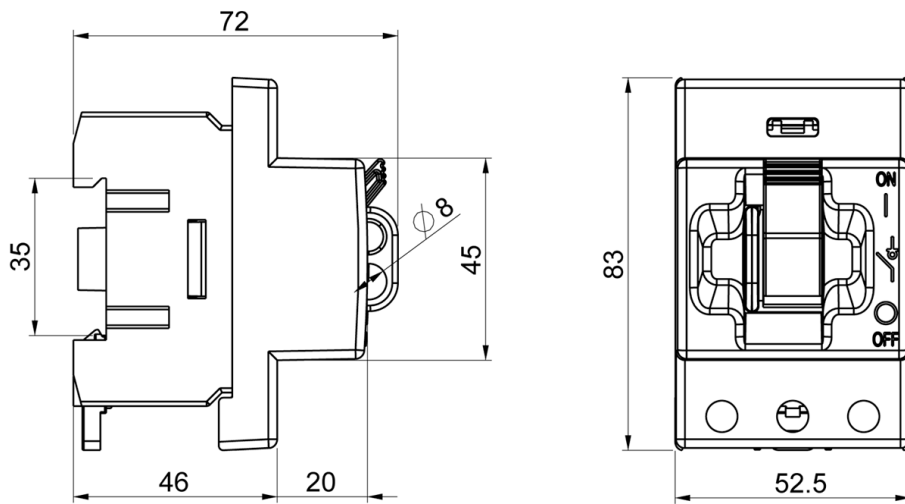
KU 8 NAP

**MITTAPIIRUSTUKSET
VKA 200-250A**

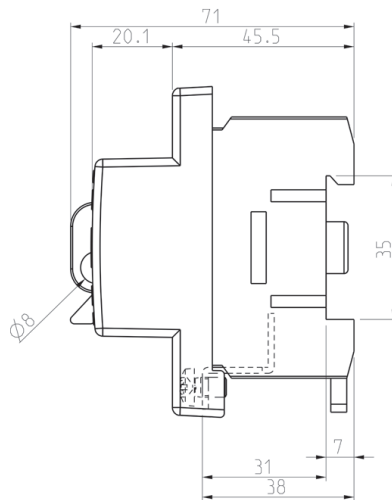


VKA 3-4 NAP

**MITTAPIIRUSTUKSET
KUE 16-125 A**

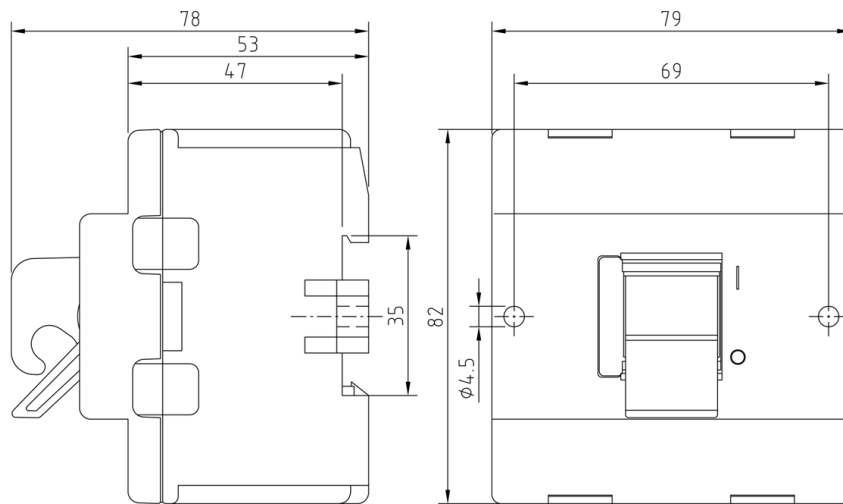


KUE + K/KUE

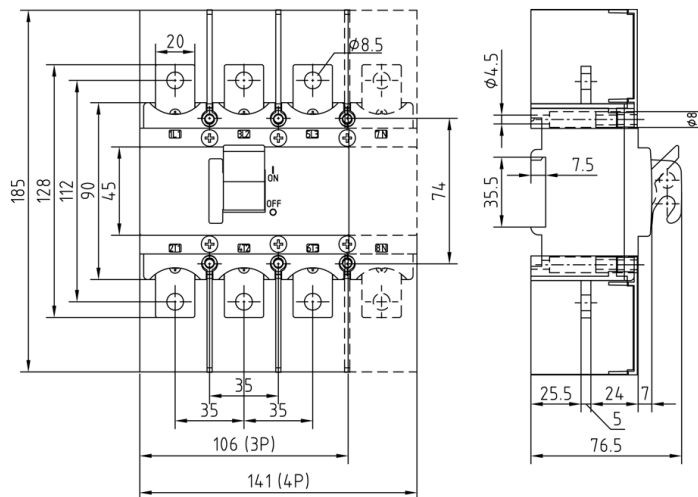


KUE AD1 + K/KUE

**MITTAPIIRUSTUKSET
EVA 125-250 A**



EVA 125-160 A + K/EVA



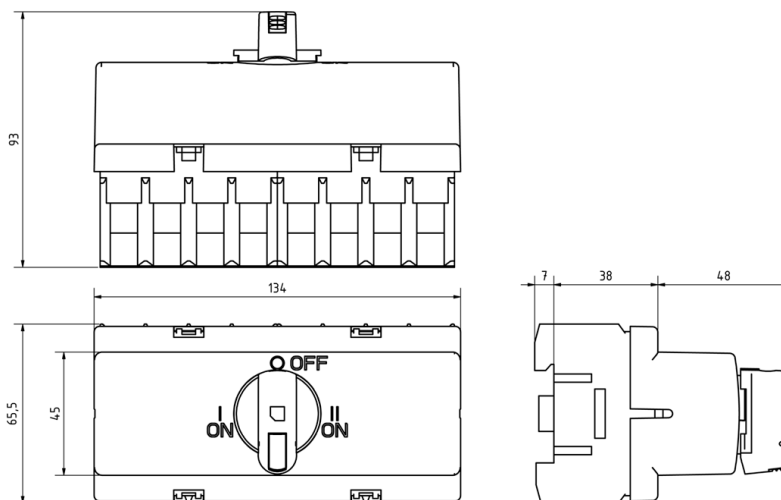
EVA 200-250 A 3-4 NAP



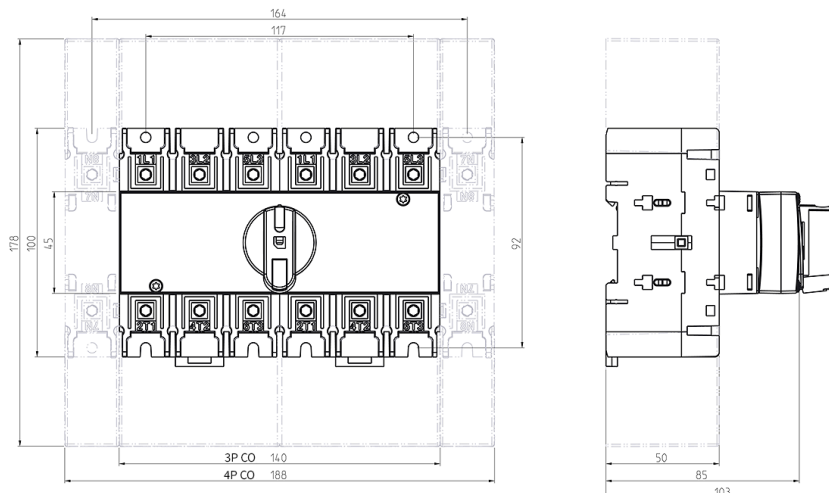
KATKO CONNECTSAFE TUOTELUETTELO:
www.katko.com/fi/lataukset



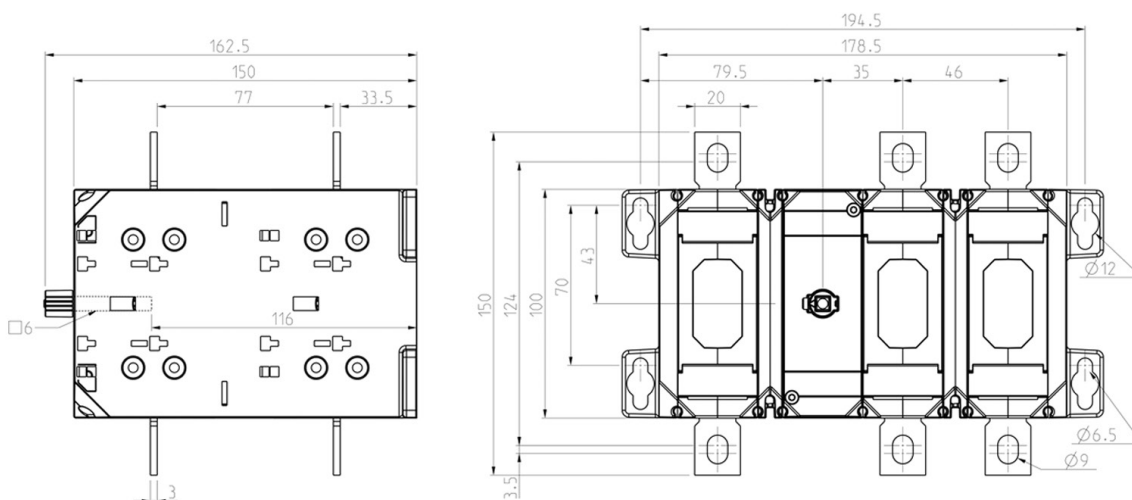
**MITTAPIIRUSTUKSET
VAIHTOKYTKIMET**



KU 16-80 A & 125 A (N) 3-4 NAP VAIHTOKYTKIN

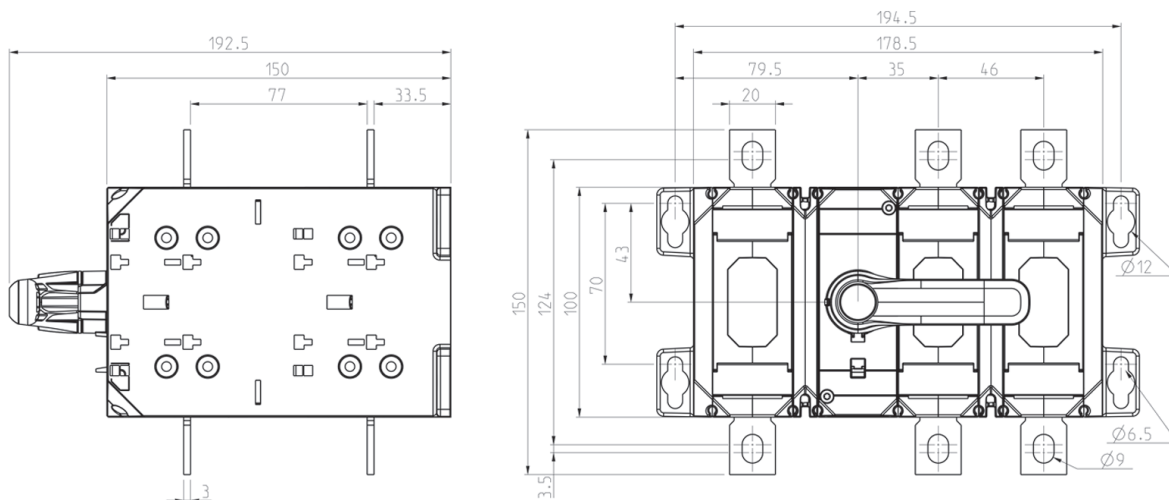


KU 100-160 A 3-4 NAP VAIHTOKYTKIN

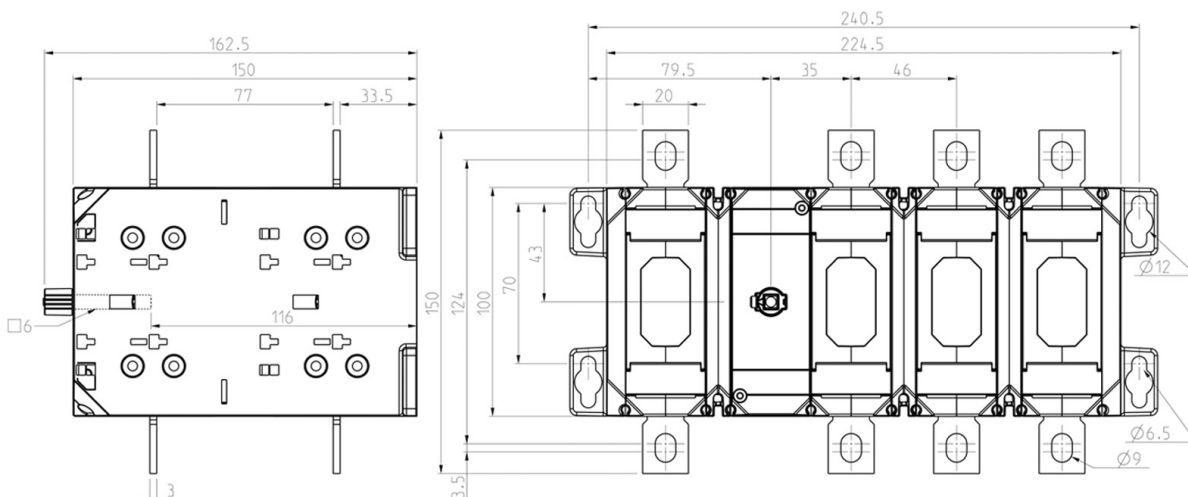


KU 200-250 A & 160 A PERFORMANCE (P) 3-NAP VAIHTOKYTKIN

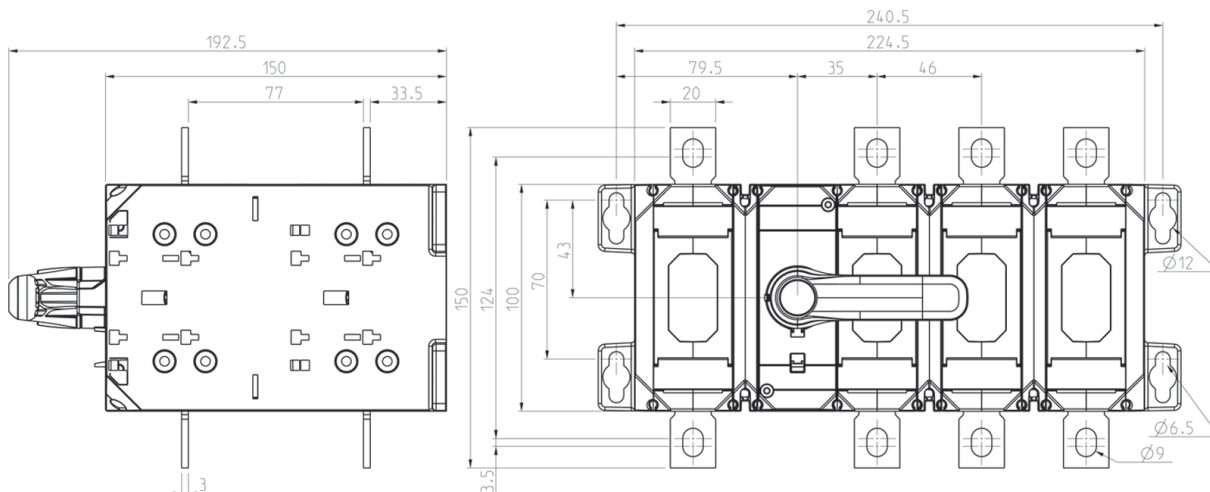
MITTAPIIRUSTUKSET VAIHTOKYTKIMET



KU 200-250 A & 160 A PERFORMANCE (P) 3-NAP VAIHTOKYTKIN, SUORAVÄÄNNIN

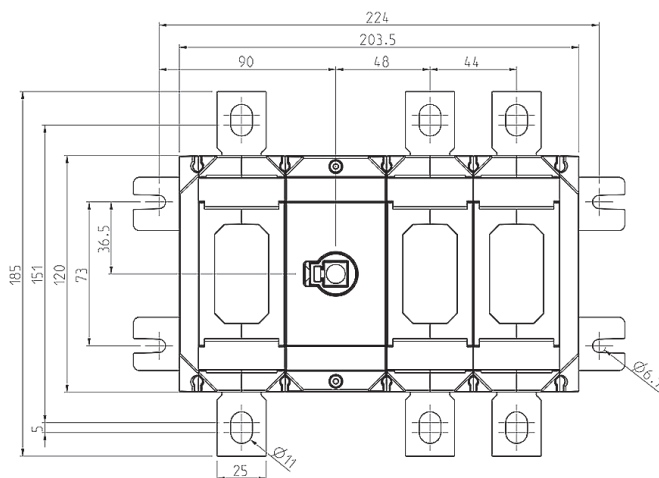
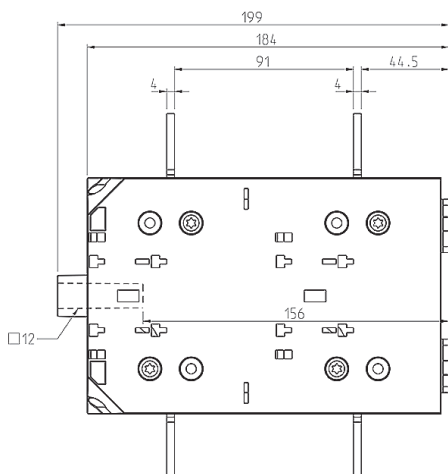


KU 200-250 A & 160 A PERFORMANCE (P) 4-NAP VAIHTOKYTKIN

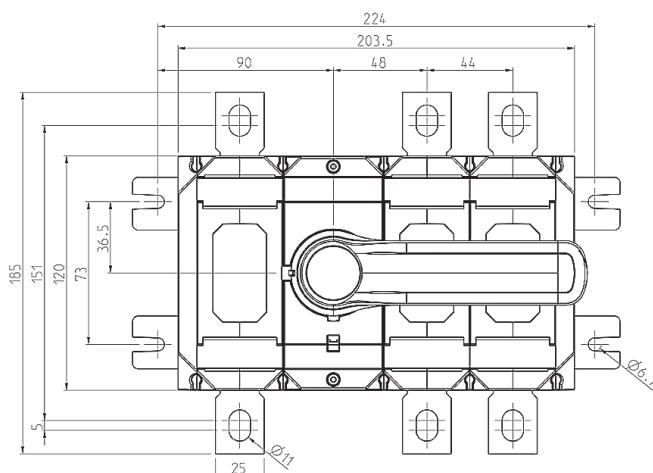
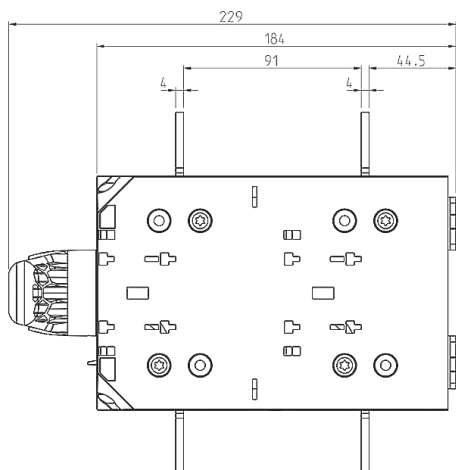


KU 200-250 A & 160 A PERFORMANCE (P) 4-NAP VAIHTOKYTKIN, SUORAVÄÄNNIN

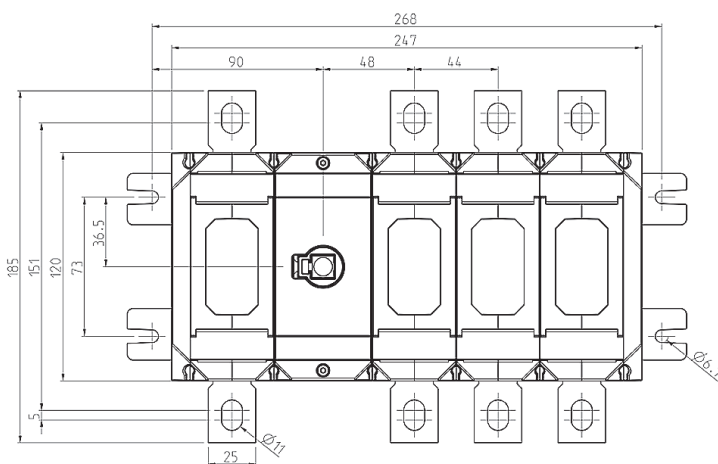
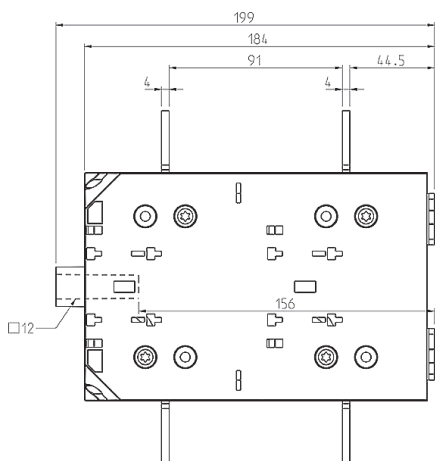
MITTAPIIRUSTUKSET VAIHTOKYTKIMET



KU 315-400 A 3-NAP VAIHTOKYTKIN

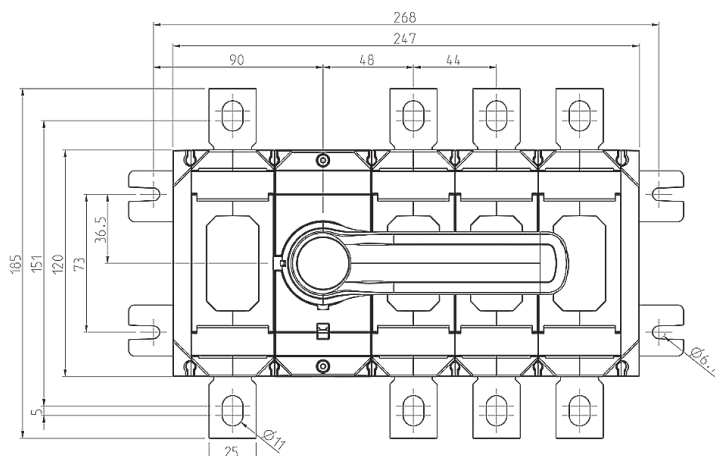
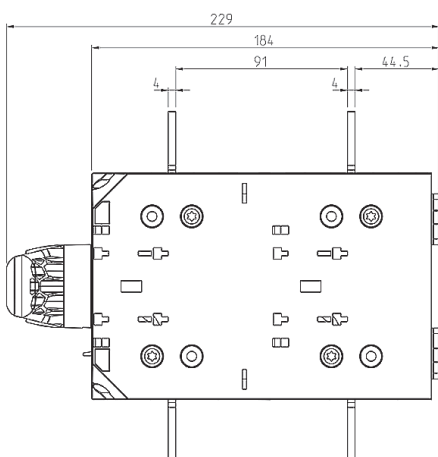


KU 315-400 A 3-NAP VAIHTOKYTKIN, SUORAVÄÄNNIN

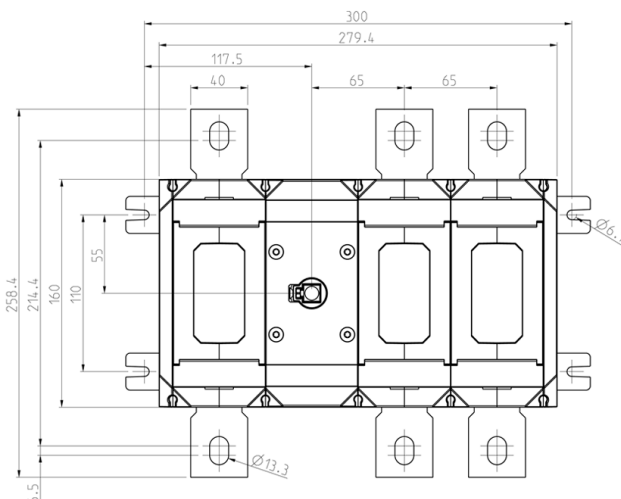
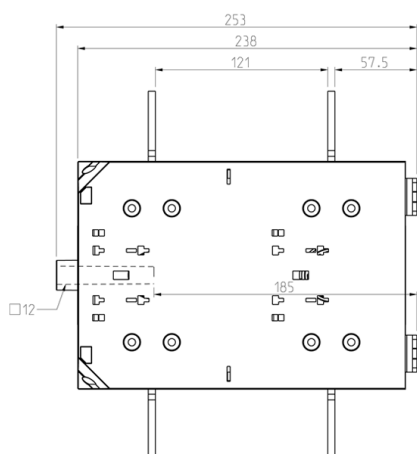


KU 315-400 A 4-NAP VAIHTOKYTKIN

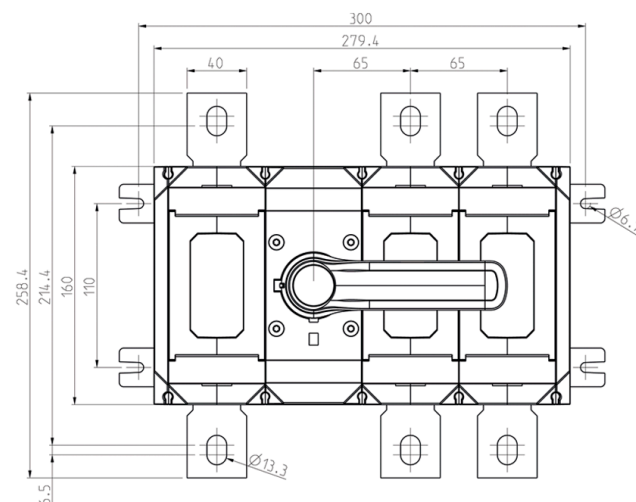
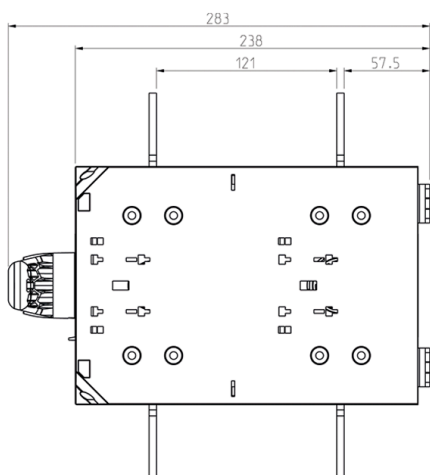
MITTAPIIRUSTUKSET VAIHTOKYTKIMET



KU 315-400 A 4-NAP VAIHTOKYTKIN, SUORAVÄÄNNIN

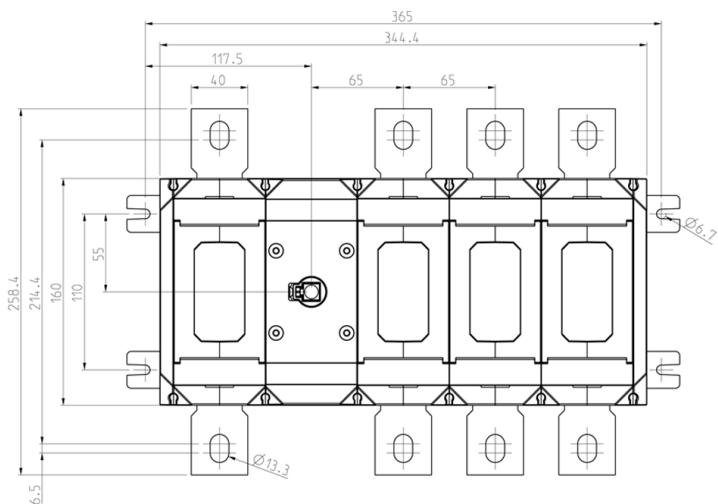
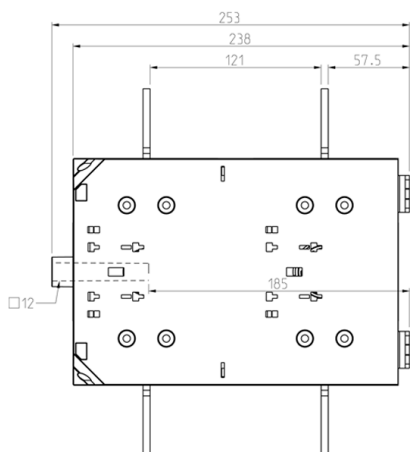


KU 630-800 A 3-NAP VAIHTOKYTKIN

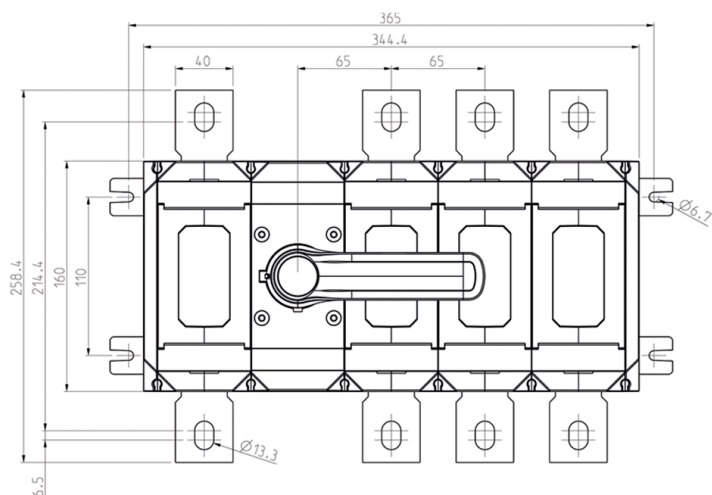
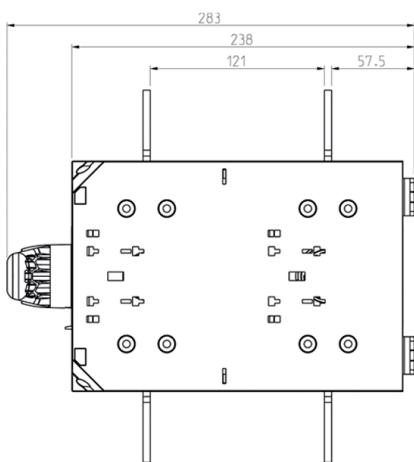


KU 630-800 A 3-NAP VAIHTOKYTKIN, SUORAVÄÄNNIN

MITTAPIIRUSTUKSET VAIHTOKYTKIMET

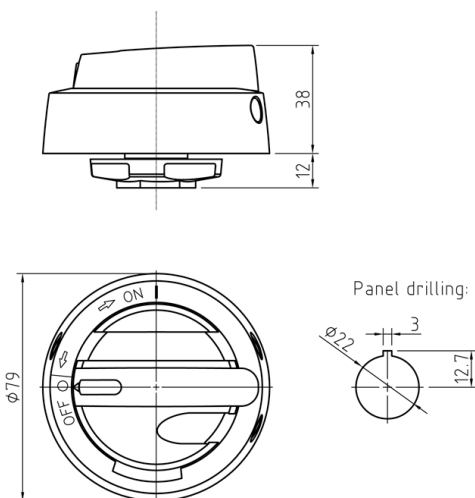


KU 630-800 A 4-NAP VAIHTOKYTKIN

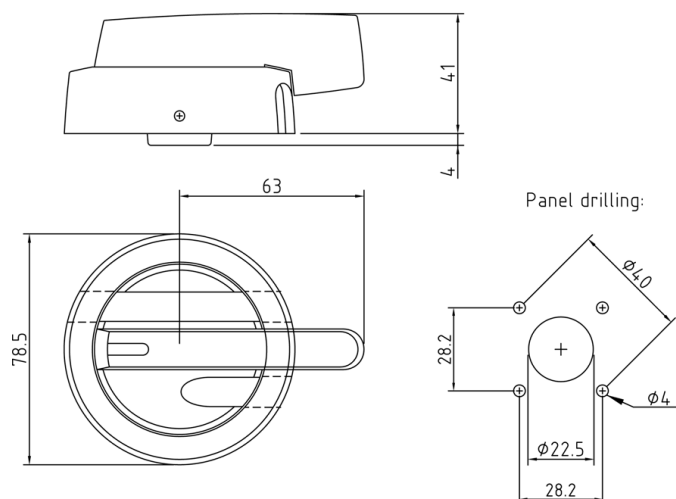


KU 630-800 A 4-NAP VAIHTOKYTKIN, SUORAVÄÄNNIN

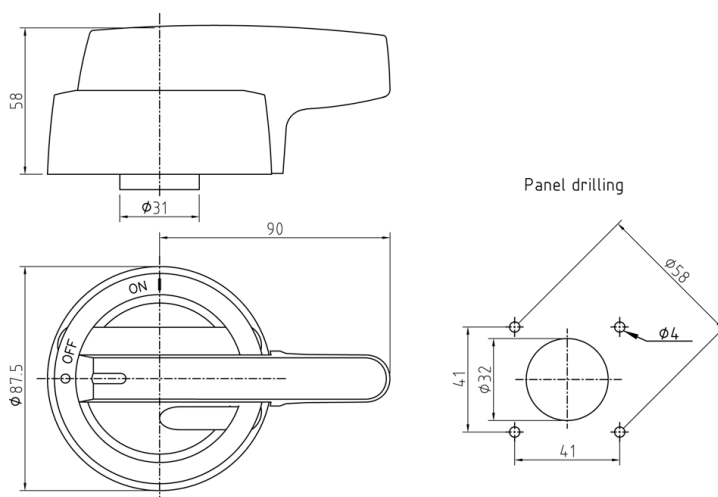
MITTAPIIRUSTUKSET VÄÄNTIMET



LK10 & LK10YR

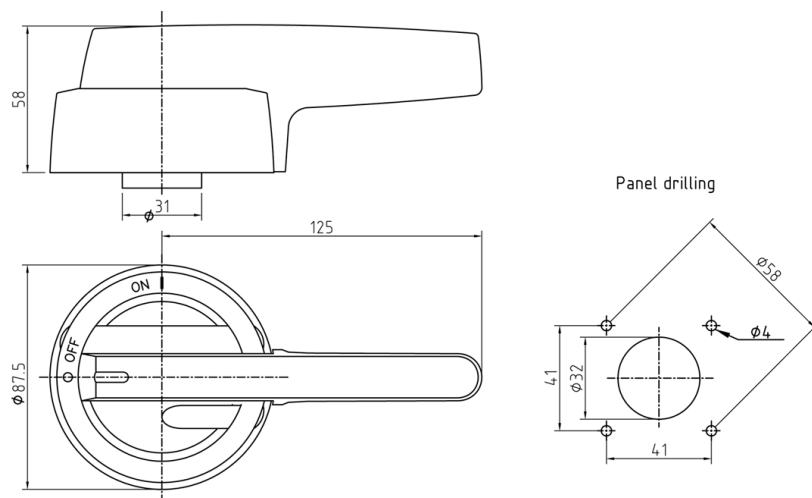


LK11 & LK11YR & LK11CO102 & LK11CO102YR

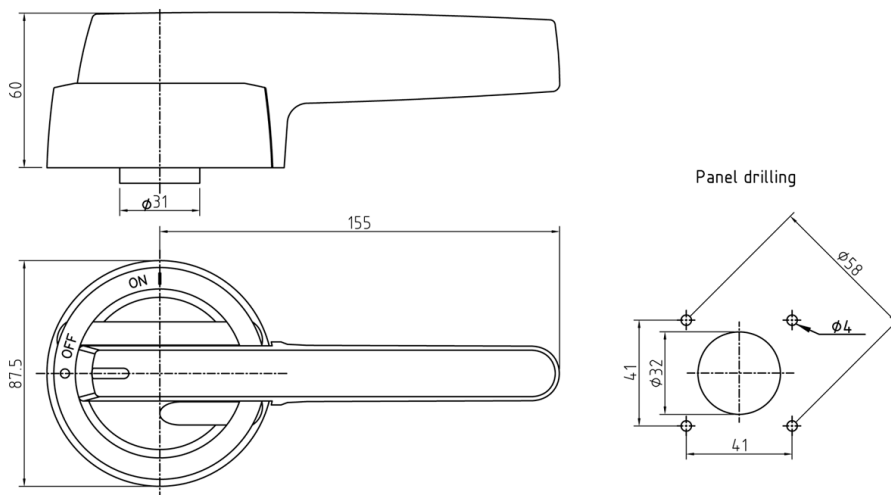


LK12 & LK12YR & LK12CO102 & LK12CO102YR

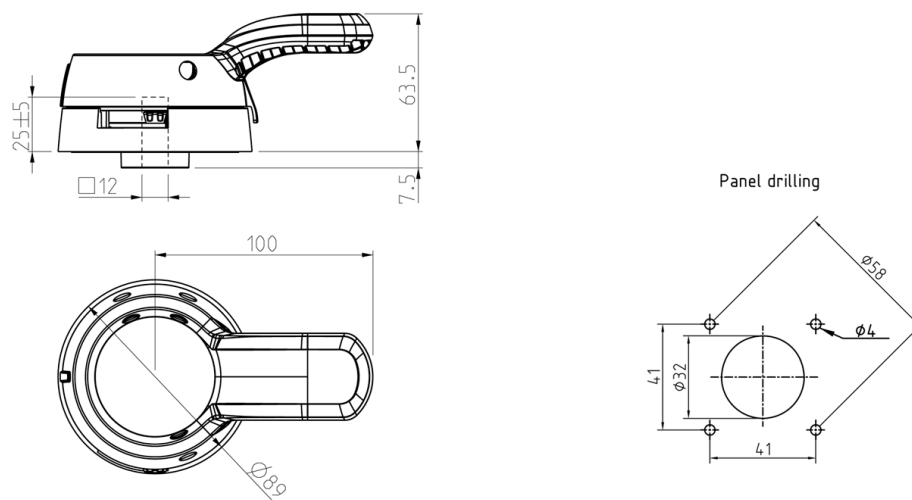
**MITTAPIIRUSTUKSET
VÄÄNTIMET**



LK13 & LK13YR

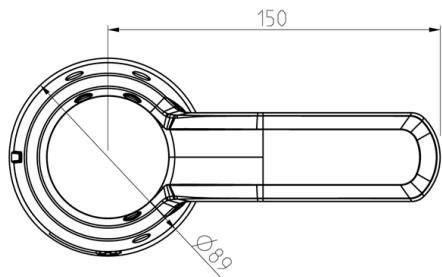
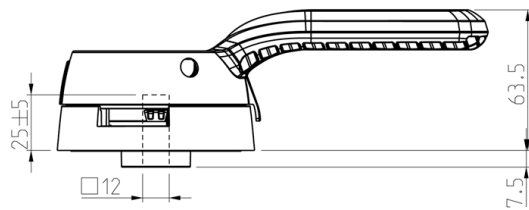


LK14 & LK14YR

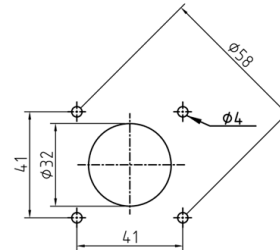


LKX100 & LKX100YR & LKX100CO102 & LKX100CO102YR

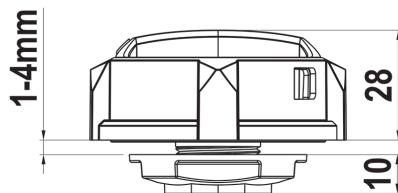
**MITTAPIIRUSTUKSET
VÄÄNTIMET**



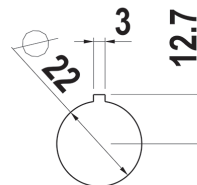
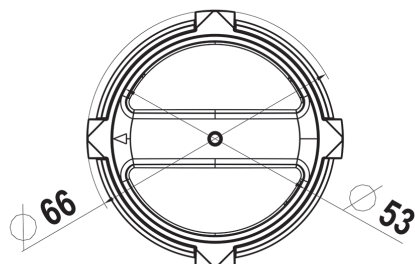
Panel drilling



LKX150 & LKX150YR & LKX150CO102 & LKX150CO102YR

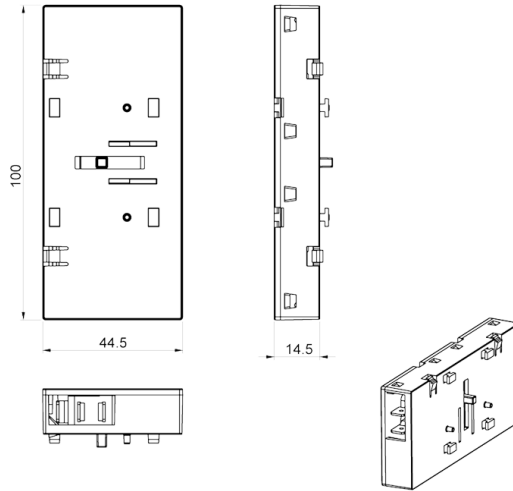


Panel drilling:



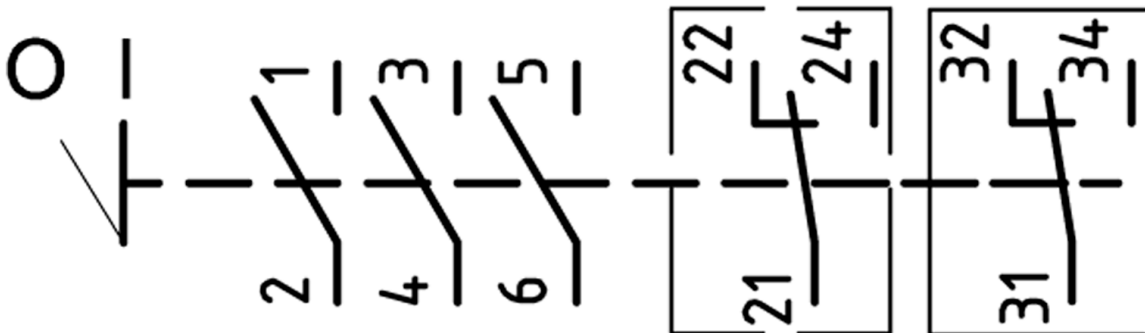
LKX50 & LKX50YR

**MITTAPIIRUSTUKSET
APUKOSKETTIMIT & KYTKENTÄKAAVIOT**

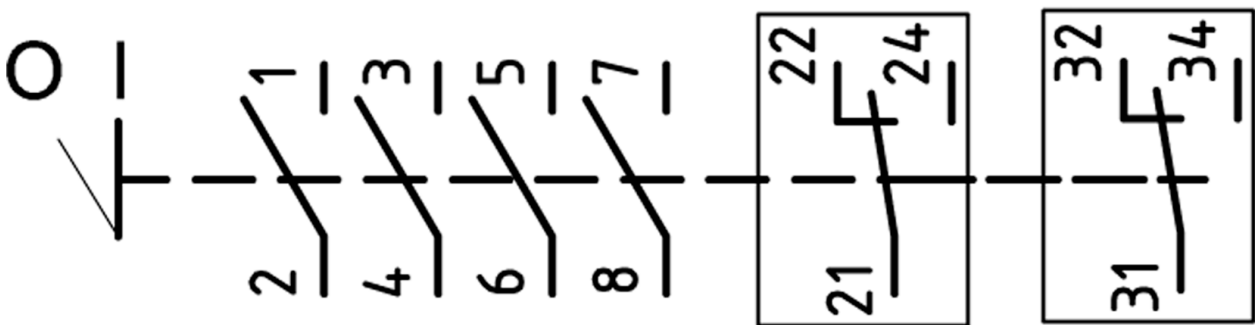


1.V160KU & 2.V160KU

3 pole+2NC/NO(Accessory)

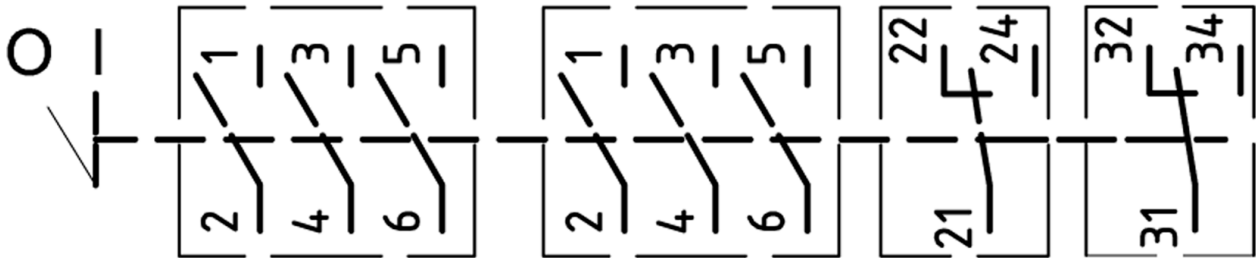


4 pole+2NC/NO(Accessory)

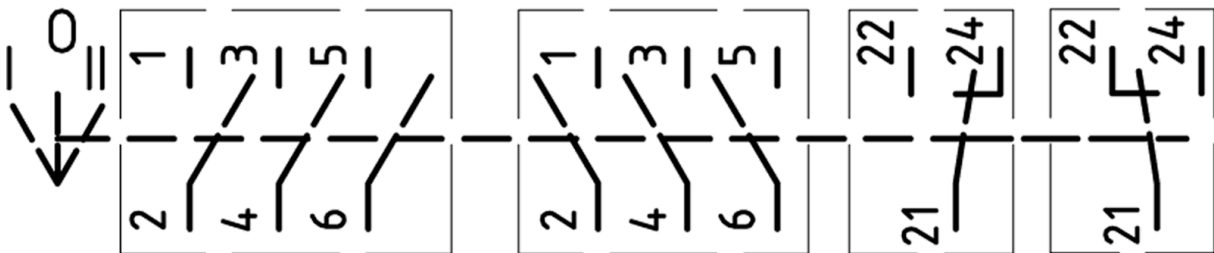


**MITTAPIIRUSTUKSET
APUKOSKETTIMIT & KYTKENTÄKAAVIOT**

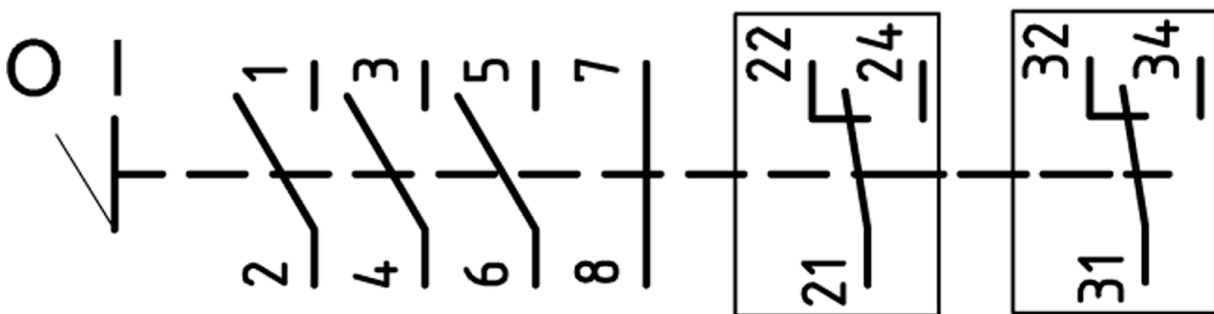
6 pole+2NC/NO(Accessory)



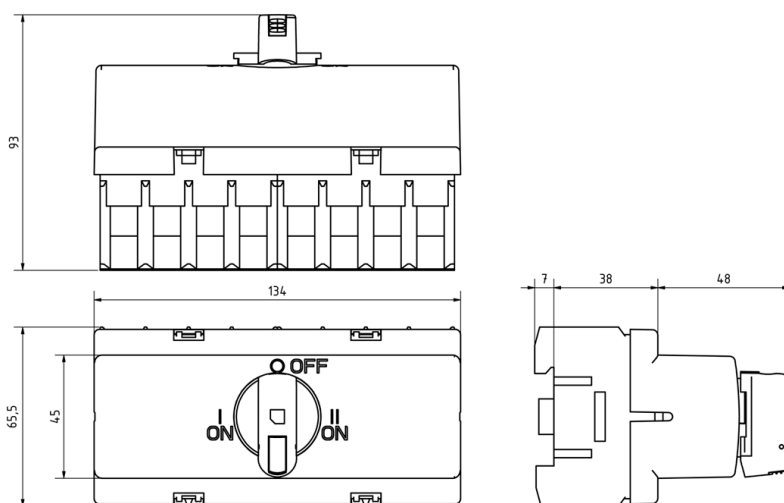
Change-over 3pole+2NC/NO(Accessory)



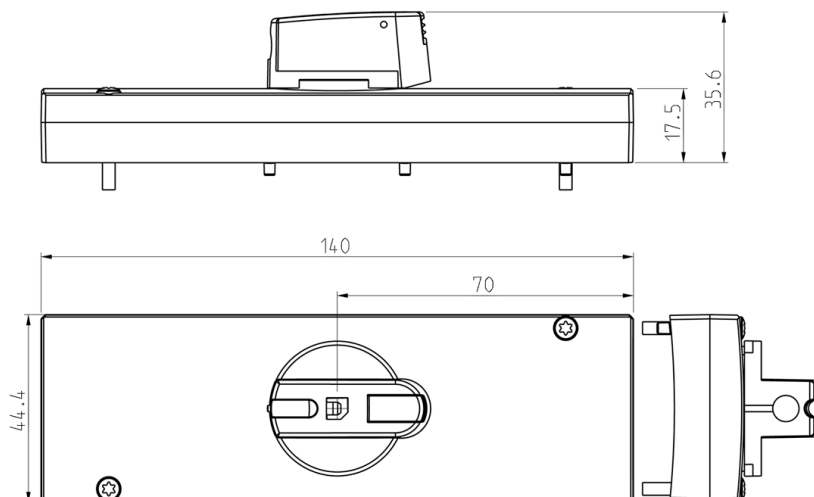
3 pole+NT+2NC/NO(Accessory)



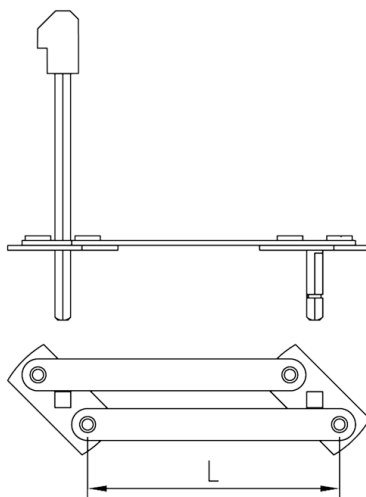
**MITTAPIIRUSTUKSET
VAIHTOKYTKIN- JA RINNAKKAISVIVUSTOT**



KU3-4P/VV

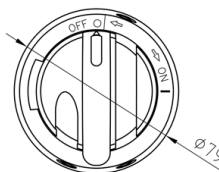
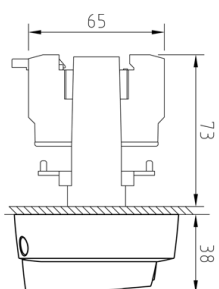


PK160KU & CO160KU

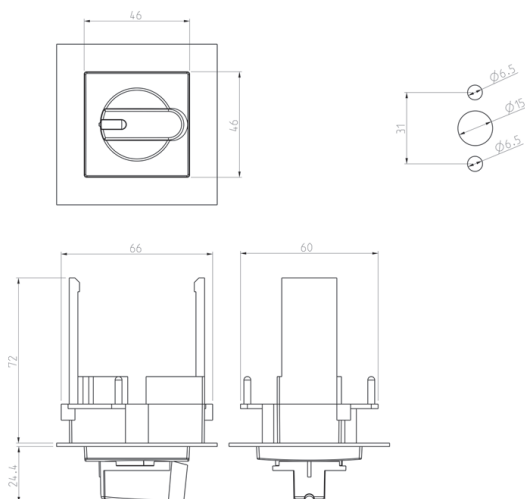


RV S

**MITTAPIIRUSTUKSET
OVIASENNUSSARJAT**

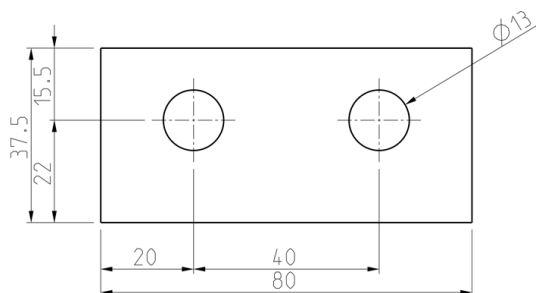
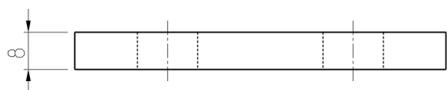


OKA KU LK10

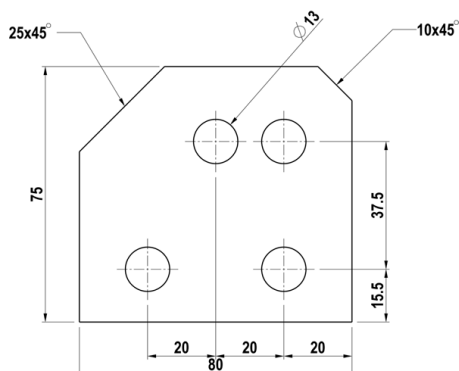
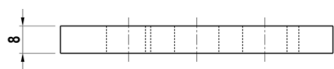


OKA KU LK6

**MITTAPIIRUSTUKSET
LEVITTIMET**

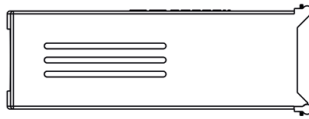
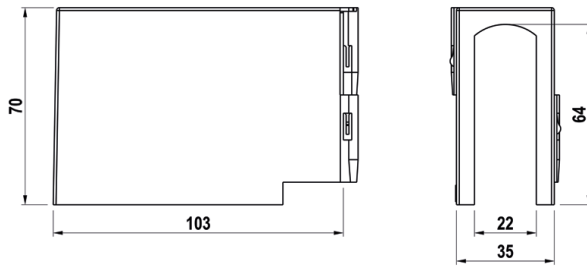


ALK800C

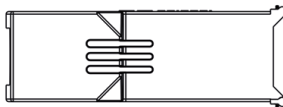
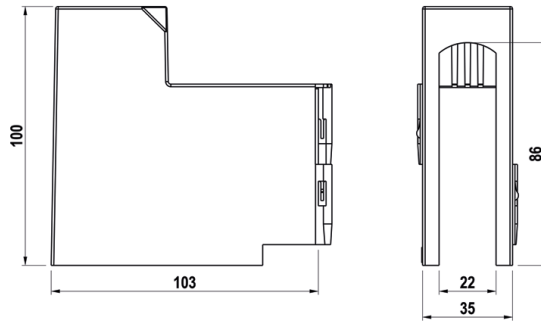


ALK800

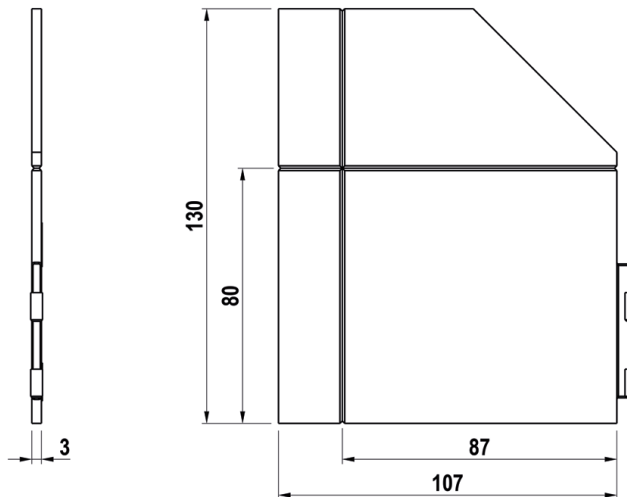
**MITTAPIIRUSTUKSET
LIITIN- JA VAIHESUOJAT**



LS250F

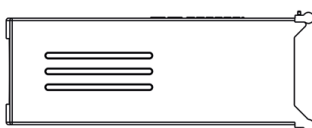
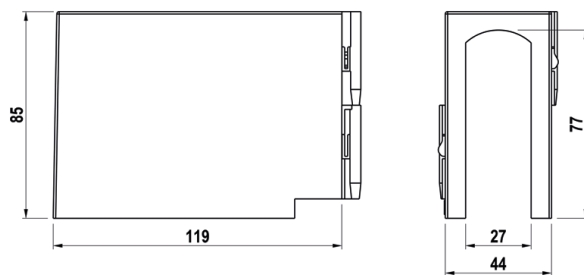


LS250H

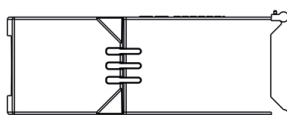
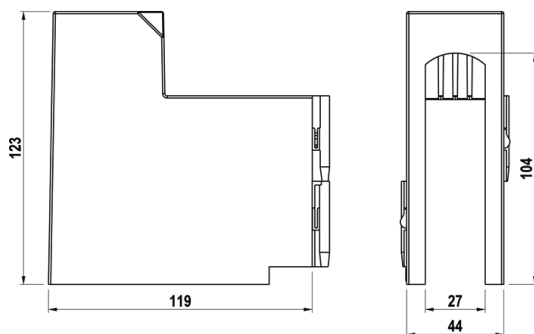


VS250

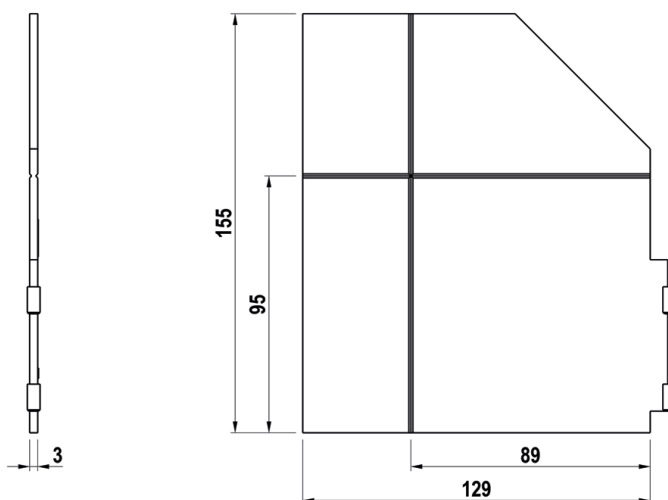
**MITTAPIIRUSTUKSET
LIITIN- JA VAIHESUOJAT**



LS400F

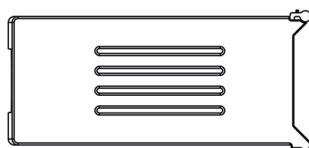
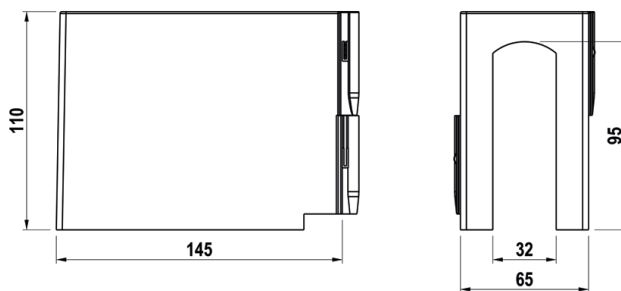


LS400H

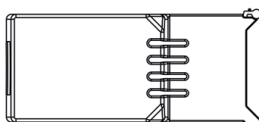
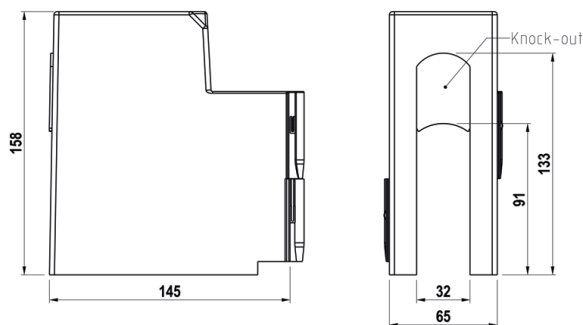


VS400

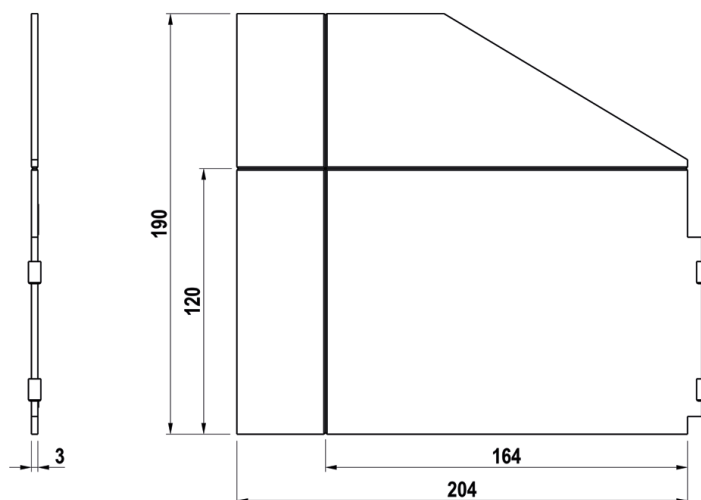
**MITTAPIIRUSTUKSET
LIITIN- JA VAIHESUOJAT**



LS800F



LS800H



VS800

KYTKINTEN, VÄÄNNINTEN JA AKSELEIDEN YHTEENSOPIVUUS

Akselityyppi	Akselin kuvaus	Väännin / vaihtokytkin-väännin	KU & RT 16-40 A	KU 16N-125N A	KU 100-160 A	KU 200-250 A & 160 A (P)	KU 315-800 A
LXXXAD11	Viistetty alumiini, 5mm	LKX50	Suositus	•			
LXXXAD11	Viistetty alumiini, 5mm	LK10	•	•			
LXXXAD11	Viistetty alumiini, 5mm	LK11	•	•			
LXXXAD11VT	Viistetty teräs, 5mm	LKX50	•	•	•		
LXXXAD11VT	Viistetty teräs, 5mm	LK10	•	Suositus	Suositus		
LXXXAD11VT	Viistetty teräs, 5mm	LK11 / LK11CO102	•	(Vaihtokytkin)	(6-8 nap. & vaihtokytkin)		
LXXXAD12VT	Viistetty teräs, 5mm	LKX100 / LKX100CO102			(6-8 nap. & vaihtokytkin)		
LXXXAD12T6	Teräs, 6mm	LKX100 / LKX100CO102				Suositus	
LVKXXX	Teräs, 12mm	LKX150 / LKX150CO102					Suositus

XXX = Pituus millimetreissä (esimerkiksi, LVK228) CO102 = vaihtokytkinväännin 1-0-2 asennoilla Huom. koskee myös vääntimien muita versioita, esim. LK10YR vastaa LK10 väännintä

Akselityyppi	Akselin kuvaus	Väännin / vaihtokytkin-väännin	VKA 200-250 A	KVKE 20-32 A	KVKE 63-160 A	KVKE 200-250 A	KVKE 315-630 A
LXXXAD11T	Teräs, 5mm	LK10		Suositus			
LXXXAD11T	Teräs, 5mm	LK11		•			
LXXXAD12T	Teräs, 5mm	LK12		•			
LXXXAD11T6	Teräs, 6mm	LK11	•				
LXXXAD12T6	Teräs, 6mm	LK12	Suositus		Suositus		
LVKXXX	Teräs, 12mm	LK13				•	•
LVKXXX	Teräs, 12mm	LK14				Suositus	Suositus

XXX = Pituus millimetreissä (esimerkiksi, LVK228) CO102 = vaihtokytkinväännin 1-0-2 asennoilla Huom. koskee myös vääntimien muita versioita, esim. LK10YR vastaa LK10 väännintä

KATKO MYyntIEHDOT

1. Soveltaminen

Nämä ehdot ovat alisteisia KATKO Oy:n (jäljempänä "Katko") sopimusasiakirjoissa mahdollisesta sovituille erityisehdoille. Mainitut ehdot ja määräykset ovat ensisijaisia, ellei toisin ole kirjallisesti sovittu.

2. Spesifikaatiot

Tuotteita koskevat tarjoukset tehdään Katkon spesifikaatioiden mukaisesti tilauksenteon hetkellä.

3. Hinta

Katko pidättää oikeuden tehdä kohtuullisia hintamuutoksia kustannusten muuttuessa kahden (2) kuukauden ilmoitusajalla (ellei kirjallisesti ole toisin sovittu). Muutoksia sovelletaan myös jo saatuihin ja vahvistettuihin tilauksiin, jos vahvistettu toimitusaika on yli kaksi (2) kuukautta. Hintojen muutoksista ilmoitetaan Jakelijalle kirjatulla kirjeellä, faksilla tai sähköpostilla.

4. Toimitus

Tilauksesta tulee sitova, kun Katko on vahvistanut sen. Ellei toisin ole sovittu, toimitusehto on ex works, Helsinki Incoterms 2000 -ehtojen mukaisesti. Jos Jakelija ei anna Katkolle riittäviä lähetysohjeita tai viivästyttää muuten toimitusta, Katkolla on oikeus varastoida, hävittää tai jakaa tuotteet uudelleen ilman, että se on vastuussa mahdollisista menetyksistä, sekä veloittaa tästä johtuvat mahdolliset kustannukset ja / tai peruuttaa tilauksen.

5. Ylivoimainen este

Katko ei ole vastuussa toimitusten viivästyksistä, jotka johtuvat ylivoimaisesta esteestä, mukaan lukien, mutta ei rajoittuen, teollisuus- tai työriidat, mellakat, piiritykset, tulipalot, tulvat, sodat, kansalaisriidat, kauppasaarrot, työvoiman, materiaalien, energian, polttoaineen tai kuljetuksen saatavuusongelmat riippumatta siitä, vaikuttavatko ne yhtiöön tai sen alihankkijoihin, taikka olosuhteista, jotka johtuvat laeista, asetuksista, määräyksistä tai minkään hallituksen tai toimivaltaisen viranomaisen luvan puuttumisesta. Tällaisten olosuhteiden aiheuttamat viivästykset eivät aiheuta seuraamuksia ja Katko voi vaatia toimitusajan jatkamista niin kauan kuin olosuhteet jatkuvat. Aikana, jolloin tavaroiden toimittaminen ei ole mahdollista mistään edellä mainitusta syystä, Jakelijalla on oikeus Katkolle kirjallisesti ilmoittamalla ostaa tuotteita muualta omalla kustannuksellaan ja vastuullaan, ja Katko ei ole velvoitettu hyvittämään tästä seuranneita eroavaisuuksia. Jos viivästys kestää yli kolme kuukautta, Katko ja Jakelija voivat irtisanoa sopimuksen ilman seuraamuksia.

6. Maksu

a) Ellei toisin ole sovittu, Jakelija suorittaa täyden maksun Katkolle euroissa pankkisiirrolla välittömästi käytettävissä olevilla varoilla taikka vahvistetulla ja peruuttamattomalla Letter of credit -dokumentilla.

b) Katko veloittaa myöhästyneestä maksusta viivästyskorkoa, joka on puolitoista prosenttia (1,5 %) kuukaudessa maksamattomasta summasta maksun eräpäivästä lukien.

7. Vaatimukset

Mitään Vaatimuksia puutteista ja vahingoista ei huomioida, ellei Katko ole vastaanottanut sitä kirjallisesti (aikaisemmin tapahtuvan mukaisesti) takuuajan puitteissa taikka 14 päivän kuluessa siitä, kun ostaja havaitsi tai olisi kohtuudella pitänyt havaita puute tai vahinko.

8. Takuu

Katko takaa, että tuotteet ovat spesifikaatioiden mukaiset. Takuuaika on 12 kuukautta tuotteiden toimituspäivästä. Yksinomaaisena korvauksena takuun vastaisesta tuotteesta, Katko, valintansa mukaisesti, korvaa viallisen tuotteen uudella tuotteella omalla kustannuksellaan taikka hyvittää hinnan kaikista tuotteista, jotka takuuaikana havaitaan olevan takuun vastaisia, edellyttäen, että tuotteet palautetaan Katkon määräämälle tehtaalte rahtimaksu ennakoon

maksettuna, ja että Katkolle ilmoitetaan välittömästi, kun takuun vastaisuus ilmenee, ja takuun vastaisuuden voidaan Katkoa tyydyttävästi osoittaa johtuvan sen virheellisestä työstä tai viallisista materiaaleista.

Muita, suoria tai epäsuoria, takuusitoumuksia ei anneta tai pidetä Katkon antamina, eikä Katko myöskään ota tai valtuuta ketään ottamaan vastaan puolestaan muita veloitteita tai vastuita tuotteiden jakelun ja myynnin yhteydessä tai muutoin. Tämä ehto korvaa ja sulkee pois kaikki lakiin tai oikeuskäytäntöön perustuvat takuut, sitoumukset, lausumat, ilmoitukset tai ehdot riippumatta siitä, ovatko ne nimenomaisia vai epäsuoria. Katko ei ole vastuussa sopimusperusteisesti tai sopimuksen ulkoisesti Katkon Myyntiehdot Pidätämme oikeuden muutoksiin mistään epäsuorista, välillisistä tai taloudellisista vahingoista (riippumatta siitä, liittyvätkö ne laatuun, lähetykseen, toimitukseen tai muuhun).

Jakelija ottaa vastuun ja suojaa Katkoa kaikista vaatimuksista (mukaan lukien vaatimukset, jotka johtuvat Jakelijan huolimattomuudesta), vastuista, väitteistä, kuluista tai kustannuksista ja muista vastaavista, joita voi syntyä kolmannen osapuolen väitteistä tuotteisiin liittyen. Jakelija pitää tämän Sopimuksen voimassaoloajan voimassa asianmukaisen vakuutuksen kattaakseen näiden ehtojen mukaiset velvoitteensa.

9. IPR ja luottamuksellisuus

Kaikki immateriaalioikeudet kaikkiin Jakelijalle toimitettuihin tuotteisiin ja Katkodokumentteihin (mukaan lukien piirustukset ja teokset) pysyvät aina Katkolla, eikä asiakirjoja tai niiden sisältöä saa käyttää ilman Katkon nimenomaista kirjallista suostumusta mihinkään muuhun tarkoitukseen kuin mihin ne on toimitettu.

Jakelija sitoutuu pitämään salassa ja olemaan käyttämättä mihinkään muuhun kuin osapuolten sopimuksen mukaiseen toimintaan mitään Katkon Jakelijalle sopimuksen perusteella taikka muutoin antamia tietoja, riippumatta siitä missä muodossa tiedot on annettu.

10. Verot, tullit, palkkiot, maksut

Tarjottu hinta ei sisällä minkäänlaisia määränpäämaan veroja, tulleja, palkkioita eikä maksuja. Tällaiset verot, tullit, palkkiot ja maksut maksaa Jakelija.

11. Luopuminen

Katkon jättäminen vetoamatta yksittäisessä tilanteessa sopimusehtoon, ei tarkoita sopimusehdosta luopumista eikä estä Katkoa myöhemmin vetoamasta tällaiseen ehtoon.

12. Sovellettava laki ja oikeuspaikka

Näihin ehtoihin ja muihin osapuolten välisiin sopimuksiin sovelletaan Suomen lakia, pois lukien sen lain valintaa koskevat määräykset. Näistä ehdoista tai sopimuksesta aiheutuvat riidat ratkaistaan lopullisesti yksijäsenisessä väliliesmenettelyssä Keskuskauppakamarin väliliesmenettelysääntöjen mukaisesti. Menettelyn paikka on Helsinki ja se käydään suomen kielellä.

13. NL 17 Yleiset sopimusehdot

NL 17 "Pohjoismaiset yleiset sopimusehdot koneiden ja laitteiden toimituksiin" (jäljempänä NL 17) sovelletaan, ellei sopimusasiakirjoissa ole toisin sovittu tai määriteltä näissä ehdoissa. Nämä ehdot ovat ensisijaisia, mikäli näiden ehtojen ja NL 17 välillä on ristiriita.



YHTEYSTIEDOT

Ruosilantie 2
00390 Helsinki
Tel. +358 (0)9 849 600

www.katko.fi
info@katko.fi

Katko on turvakytkeisiin, kuormankytkeisiin ja kytkinvarokkeisiin erikoistunut suomalainen perheyrittys yli 70 vuoden kokemuksella.