



TURVAKYTKIMET





SISÄLLYSLUETTELO

KOTELOIDUT TURVAKYTKIMET JA VAIHTOKYTKIMET

Yleistä tietoa	8
Tekniset tiedot, Turvakytkimet 10-1000 A	12
KUM Polykarbonaattikoteloidut turvakytkimet 10-630 A	14
EMC 16-630 A	16
KUT Teräslevykoteloidut turvakytkimet 16-1000 A	18
KUA Alumiinikoteloidut turvakytkimet 16-125 A	20
KUR AISI304 ja AISI316 teräskoteloidut turvakytkimet 16-1000 A	22
KUR AISI304 ja AISI316 teräskoteloidut turvakytkimet (R/RS) 16-160 A	24
KUR AISI316 teräskoteloidut turvakytkimet IP69K 16-80 A	26
KSM Sivusta väännettävät turvakytkimet 16-25A	28
KEA FR F200 turvakytkimet 16-200A	30
KEA FR3 F300 turvakytkimet 16-200 A	32
Sivusta väännettävät erikoisturvakytkimet 16-40 A	34
ATEX-suojatut turvakytkimet 16-160 A	36
Vaihtokytkimet 1-0-2 16-160 A	38
Taajuusmuuttajan ohituskytkimet 16-63 A	40
Moottorikytkimet 16-40 A	41

UL-LISTATUT TUOTTEET

UL98-listatut koteloidut turvakytkimet 60-100A	42
UL-listatut polykarbonaattikoteloidut turvakytkimet 16-150 A	44
UL-listatut teräslevykoteloidut turvakytkimet 16-150 A	46
UL-listatut alumiinikoteloidut turvakytkimet 16-125 A	48
UL-listatut ruostumattomat teräskoteloidut turvakytkimet 16-125 A	50
UL-listatut ruostumattomat teräskoteloidut turvakytkimet sadelipalla 16-125 A	52
UL-listatu EMC-suojatut turvakytkimet 16-150 A	54

MITTAKUVAT	56
HOLKKITIIVISTEIDEN KIRISTYSVÄLIT	64
MYNTIEHDOT	65

KYTKIMIÄ, EI KOMPROMISSEJA.



Katko on turvakytkimiin, kuormankytkimiin ja kytkinvarokkeisiin erikoistunut suomalainen perheyrittys yli 70 vuoden kokemuksella. Läheskään kaikki markkinoilla olevat turva- ja kuormankytkimet eivät tule niihin erikoistuneilta valmistajilta. Juuri siksi me olemme niin ylpeitä omistamme. Suunnittelemme ja valmistamme jokaisen tuotteen itse, omissa tehtaissamme. Suomen haastava ilmasto luo pohjan kytkimille, jotka toimivat kaikissa olosuhteissa kaikkialla maailmassa. Kytkimiä, ei kompromisseja. Niin me ajattelemme Katkolla ja niin ajattelivat myös sukupolvet ennen meitä.

ROBOTIIKKA JA RÄÄTÄLINTYÖTÄ. MOLEMPIEN PARHAAT PUOLET.

Valmistamme kaikki turvakytkimet, kuormankytkimet, kytkinvarokkeet ja liittimet omissa tuotantolaitoksissamme Suomessa ja Puolassa. Korkea automaatioaste on osa Katkon DNA:ta, joka varmistaa tuotteiden tasaisen laadun. Katkon joustava ja mukautuva tuotantofilosofia mahdollistaa pienempienkin erien valmistuksen kilpailukykyisesti. Pystymme palvelemaan asiakkaitamme myös räätälöidympien tuotteiden osalta ja olemme valmiit sen tekemään. Tässä astuu kuvaan Katkon motivoitunut ja ammattitaitoinen henkilöstö. Palveluksessamme on noin 140 työntekijää, joista kaksi kolmasosa Suomessa.

Ihmistä ja ympäristöstä huolehtiminen kuuluu perheyrittäjien tärkeimpiin arvoihin. Ympäristöajattelun ohjaavia tekijöitä ovat raaka-aineiden tehokas käyttö, tuotannon energiatehokkuus sekä lopputuotteen laatu ja elinkaari. Kaikki tuotantoprosesseissamme käytetyt materiaalit ovat 100% kierrätettäviä.





ELINTARVIKETEOLLISUUS

Tutustu KUR-tuotesarjaamme, ruostumattomalla teräksellä koteloituihin turvakytkeihin, jotka kestävät painevettä, höyryä ja kemiallisia pesuaineita korkeaa hygieniää vaativissa kohteissa. Katkon valikoimasta löydät laajan valikoiman haponkestäviä turvakytkeitä useimpiin elintarvike- ja lääketeollisuuden sovelluksiin.



ILMANVAIHTO

Olipa kysymys sitten jäähdytyksestä tai lämmityksestä, Katko tarjoaa tuotteet leikkaussalien, suurkeittiöiden ja muiden vaativien käyttöpaikkojen ilmastointiin. UV-suojatut muovit ja alumiinikoteloidut turvakytkimet kestävät vaativia ilmasto-olosuhteita. Ne tarjoavat luotettavan ratkaisun ilmalämpöpumpuista teollisiin jäähdytyslaitteistoihin.



RASKAS TEOLLISUUS

Mekaaninen kestävyys ja vaativimpien käyttöpaikkojen olosuhteet ohjaavat turvakytken valintaa, mutta kysymys ei ole vain yhdestä tuotteesta. Katkon vahvuus on laaja valikoima, joka kattaa koko laitoksen tarpeet 10 ja 1600 A väliltä. Kun valitset Katkon, saat nopeasti asennettavat ja tarpeidesi mukaan modifioidut tuotteet, joiden avulla voitat aikaa sekä rakennusprojekteissa että huoltoseisakeissa.



VAATIVAT JA VAARALLISET OLOSUHTEET

Katko kytkee ja katkaisee sähkön myös vaativissa olosuhteissa. Löydät valikoimastamme esimerkiksi pölyisiin käyttökohteisiin soveltuvia ATEX-sertifioituja turvakytkimiä, meriteollisuuden Rina- ja Lloyd's-luokiteltuja tuotteita sekä korkeita lämpötiloja kestäviä EN-12101-3-standardin mukaisia ratkaisuja.



SÄHKÖNJAKELU

Sähkökeskusten ja kojeistojen valmistajat arvostavat Katkon asentajaystävällisiä tuotteita ja lisätarvikkeita, niiden luotettavuutta ja käytettävyyttä. Olipa kysymys asuinhuoneistosta, kiinteistöstä tai teollisuuslaitoksesta, tarjoamme laajan valikoiman kuormankytkimiä, kytkinvarokkeita ja liittimiä 400-690 V pienjänniteverkkoon.

TURVAKYTKINSARJA, M2 KOTELO

Polykarbonaatti- (IP66) tai ABS-kotelo (IP65)

Erinomainen UV-kestoisuus ja suojaa kemikaaleja vastaan
Saatavilla harmaa/mustana ja kelta/punaisena

Kannen kiinnitysruuvit ruostumaton-
ta terästä

5 holkkitiivisten paikkaa:

M20 ja M25 molemmissa
päädyissä ja pohjassa M20

Murtoaihiot helposti avattavissa

N- ja PE-liittimet 3-napaiselle
kytkimelle
Vain PE-liitin 4-napaiselle

Apukosketin "napautetaan"

vaivattomasti paikoil-
leen

N- ja PE-liittimet 3-napaiselle
kytkimelle

Vain PE-liitin 4-napaiselle

Riittävän suuret liittimet

1,5 - 16 mm,
25 ampeeriin asti

Ovikytky ohitusmekanismilla

Itsesammuttava materiaali sekä loistavat eristysominaisuudet

Lukittavissa 0-asentoon, jolloin pääsy käyttö-laitteistoon estetty

**Luotettava asennon-
osoitus**

**Lukittavissa kolmella riip-
pulukolla**

Pika-asennettava kytkin mahdollistaa
kytkimen nopean irrottamisen kaapeloinnin
helpottamiseksi

Kiinnitysruuvit

($\varnothing = 4,5$ mm) on
eristetty sisäosista
varmistuen IP65/IP66
luokituksen



IP / NEMA LUOKITUKSET

IP LUOKITUKSET

IP tiiviysluokitus on IEC 60 529- standardin mukainen, kaksinumeroinen koodi koteloille

NEMA/UL LUOKITUKSET

The National Electrical Manufacturers Association (NEMA) on amerikkalainen valmistajaorganisaatio, joka edistää sähkölaitteiden suojakoteloitten standardisointia.

Ensimmäinen numero		Toinen numero		NEMA	
Suoja kiinteitä kappaleita vastaan		Suoja nesteitä vastaan			
0	Ei suojaa.	0	Ei suojaa.	1	Pääasiassa sisäkäyttöön, koteloitujen laitteiston suojaus kosketukselta ja rajoitetulta määrältä putoavaa likaa (IP 30).
1	Suuruudeltaan vähintään 50mm:n kappaleiden sisääntulo estetty.	1	Pystysuoraan tippuva vesi ei aiheuta haittaa.	2	Sisäkäyttöön, suojaamaan rajoitetuilta määriltä putoavaa vettä ja likaa (IP 31).
2	Suuruudeltaan vähintään 12,5mm:n kappaleiden sisääntulo estetty.	2	Enintään 15° kulmassa pystysuoraan nähden suihkuava vesi ei aiheuta haittaa.	3	Ulkokäyttöön, suojaamaan tuulen puhaltamalta pölyltä, sateelta ja rakeilta. Kotelon pinnalle muodostunut jää ei aiheuta vahinkoa (IP 64).
3	Suuruudeltaan vähintään 2,5mm:n kappaleiden sisääntulo estetty.	3	Enintään 60° kulmassa pystysuoraan nähden suihkuava vesi ei aiheuta haittaa.	3R	Ulkokäyttöön, suojaamaan sateelta ja rakeilta. Kotelon pinnalle muodostunut jää ei aiheuta vahinkoa (IP 32).
4	Suuruudeltaan vähintään 1,0mm:n kappaleiden sisääntulo estetty.	4	Kaikista suunnista roiskeava vesi ei aiheuta haittaa.	3S	Ulkokäyttöön, suojaamaan roiskevalta vedeltä, tuulen puhaltamalta pölyltä ja sateelta sekä paineruiskuvedeltä. Kotelon pinnalle muodostunut jää ei aiheuta vahinkoa. Ulkoiset mekanismit toimivat jäätä huolimatta.
5	Laitteen toimintaa haittaavan pölymäärän sisääntulo estetty.	5	Kaikista suunnista ohjattu vesisuihku ei aiheuta haittaa.	4	Sisä- ja ulkokäyttöön. Suojaa tuulen kuljettamaa pölyä ja sadetta sekä roiskevettä vastaan. Kotelon pinnalle muodostunut jää ei aiheuta vahinkoa (IP 66).
6	Pölyn tunkeutuminen kotelon sisään estetty (20mbar:n alipaineessa).	6	Kaikista suunnista ohjattu voimakas vesisuihku ei aiheuta haittaa.	4X	Sisä- ja ulkokäyttöön. Suojaus korroosiota, tuulen kuljettamaa pölyä ja sadetta sekä roiskevettä vastaan. Kotelon pinnalle muodostunut jää ei aiheuta vahinkoa (IP 66).
		7	Lyhytaikaisesti veden peittämään koteloon ei pääse haitallista määrää vettä. (syvyys 15cm - 1m).	6	Sisä- tai ulkokäyttöön, suojaamaan veden sisäänpääsystä tilapäisen, rajoitettuun syvyyteen upottamisen aikana. Kotelon pinnalle muodostunut jää ei aiheuta vahinkoa.
		8	Pitkäaikaisesti veden peittämään koteloon ei pääse haitallista määrää vettä.	6P	Sisä- tai ulkokäyttöön, suojaamaan veden sisäänpääsystä pitkäaikaisen, rajoitettuun syvyyteen upottamisen aikana. Kotelon pinnalle muodostunut jää ei aiheuta vahinkoa.
		9K	Kestää suurella paineella läheltä ruiskutettua kuumaa vettä ja höyryä.	11	Sisäkäyttöön, suojaamaan öljyn upottamisen avulla koteloitua laitteistoa syövyttävien nesteiden ja kaasujen aiheuttamalta korroosiolta.
				12/12K	Etupäässä sisäkäyttöön. Suojaus pölyä, tippuvaa vettä ja tippuvaa syövyttämättömää nestettä vastaan (IP 65).
				13	Sisäkäyttöön, suojaamaan pölyltä sekä suihkuavalta vedeltä, öljyltä tai korroosiota aiheuttamattomalta jäähydnesteeltä (IP 65).

SWITCHES ACCORDING TO IEC 60 947-3.

KYTKIN

Mekaaninen kytkinlaite, joka kykynee sulkemaan, johtamaan ja katkaisemaan normaaleissa piirin olosuhteissa esiintyviä virtoja määrätty ylikuormituslaitteet mukaanlukien sekä myös johtamaan määrättyjen epänormaalien piirin olosuhteiden, kuten oikosulun, aiheuttamia virtoja tietyn ajan.

HUOM. Kytkin voi kyetä sulkemaan, mutta ei katkaisemaan oikosulkuvirtoja.

KUORMANKYTKIN

Kytkin, joka kykenee sulkemaan, johtamaan ja katkaisemaan normaaleissa piirin olosuhteissa esiintyviä virtoja ja joka aukiasennossa täyttää erottimelle esitetyt erottamisvaatimukset.

KYTKINVAROKE

Kytkin, jossa yhdessä tai useammassa navassa on yhteenrakennettuna sarjaan kytkettävä varoke.

KÄYTTÖLUOKAT

Käyttöluokka	Tyypilliset sovellutukset
AC-20A	Päällekytkeminen ja poiskytkeminen ilman kuormaa.
AC-21A	Resistiivisten kuormitusten ja kohtuullisten ylikuormitusten kytkeminen.
AC-22A	Resistiivisten ja induktiivisten sekakuormitusten sekä kohtuullisten ylikuormitusten kytkeminen (esim. sivuvirtamoottorit).
AC-23A	Moottorikuormitusten tai muiden suuri-induktiivisten kuormitusten kytkeminen.

SYÖKSYJÄNNITEKESTOISUUS

Uimp (nimellinen syöksykestoajännite) on määrätynmuotoisen ja -napaisen syöksyjännitteen huippuarvo, jonka laite kestää vaurioitumatta tietyissä koeolosuhteissa ja johon viitataan ilmajäntäarvojen yhteydessä. Laitteen nimellisen syöksykestoajännitteen on oltava yhtä suuri tai suurempi kuin transienttiyläjännitteille esitetyt arvot järjestelmässä, johon laite asennetaan. Neljä syöksykestoaluokkaa jännitteillä 400V / 690V ovat (IEC 60 364-4-44):

Luokka	Uimp	Sovellutus
1	2,5 kV	Erikoissuojatutlaitteet
2	4 kV	Kannettavat työvälaineet, koneet jne.
3	6 kV	Laitteet jakeluverkostoissa
4	8 kV	Pääkytkimet

TOIMINTAYMPÄRISTÖN LÄMPÖTILAT

Katkon kytkimet toimivat -40 ja +60°C välisissä ympäristön lämpötiloissa. Mikäli ympäristön lämpötila on yli 40°C on kytkimen kuormaa pienennettävä.

Oikean käyttöolosuhteen selvittämiseksi olkaa yhteydessä KATKO Oy:n.

STANDARDIEN MUKAISUUS

Katkon kytkimet on suunniteltu kansallisten ja kansainvälisten standardien mukaisesti.

- Kytkimet koestettu IEC 60 947-3 / 690V mukaisesti
- AC 23 / 690V
- 50 kA R.M.S
- CCA, CB
- UL, _cUL (UL 508)
- Varokepidikkeet IEC 60 269 / UL 512 mukaisesti

SAFETY SWITCHES / ISOLATORS 10 - 800 A

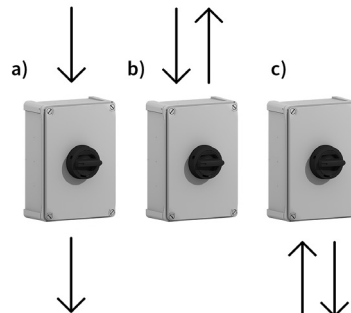
- Koestettu IEC 60 947-3 ja UL 60947-4-1A
- CB sertifiikaatit
- VDE sertifiikaatit
- ISO 9001 ja ISO 14001
- AC-23A, 690V arvot
- Kaksoiskatkaisu hopeanastoilla
- Avausväli 12,5 mm
- Ovikytky
- 0-asentoon lukittava väännin
- Luotettava asennon osoitus
- Vakiona harmaa kotelo ja musta väännin

KATKON TURVAKYTKIMET - VAATIVAAN KÄYTTÖÖN

- Pitkä elinikä vaativissakin olosuhteissa, kuten paperi-, kemian- ja terästeollisuudessa.

HELPPO ASENTAA

- Kaapelitiedot ilmoitettava tilattaessa 80 A ja suurempia kytkimiä



KOTELOMATERIAALIEN VERTAILU

	Polykarbonaatti	ABS	Alumiini	AISI 304	AISI 316	Maalattu teräslevy
Ulkokäyttö	••••	•	••••	•••••	•••••	••••
Sisäkäyttö	••••	••••	•••••	•••••	•••••	••••
Kustannukset	••••	•••••	•••	•	•	••
Kevyt paino	•••••	•••••	•	•	•	•
Jäykkyyks	•••	••	••••	•••••	•••••	•••••
Iskunkesto	••••	••	••••	•••••	•••••	•••••
UV-säteilyn sietokyky	••••	•	•••••	•••••	•••••	•••••
Käyttölämpötila-alue	••••	••	••••	••••	••••	••••
Työstön helppous	•••••	•••••	•	•	•	••
Sähköneristysominaisuudet	•••••	•••••	N/A	N/A	N/A	N/A
Paloluokitus	••••	•	••••	•••••	•••••	•••••
Sietokyky:						
Liuttimet	•	•	•••••	•••••	•••••	•
Bensiini	••	•	•••••	•••••	•••••	•
Hydrauliset öljyt	•••••	•••••	•••••	•••••	•••••	••
Alkoholit	••••	•••	•••••	•••••	•••••	••
Alkalit	••	•••••	•	•••••	•••••	•
Hapot	•••	••	•	••••	•••••	•
Erinomainen	•••••					
Hyvä	••••, •••					
Tyydyttävä	••					
Huono	•					
Ei saatavilla	N/A					

TURVAKYTKIMET 10-1000 A TEKNISET TIEDOT

KUM, KUA, KUR & KUT		10 A	16 A	25 A	32 A	40 A	63 A	80 A	125 A	160 A
Nimelliseristysjännite, U_i (V)		800	800	800	800	800	800	800	800	800
Avoimen tilan terminen rajavirta, I_{th} (A)		25	40	63	63	90	100	125	160	200
Koteloidun laitteen terminen rajavirta, I_{the} (A)		25	40	63	63	90	100	125	160	200
Nimellisarvot kaapelikoolla (mm ²)		4	10	16	16	25	35	70	70	95
Nimelliskäyttövirta, I_e (A)										
AC-21A	400/415V	25	40	63	63	90	100	125	160	160
	500V	25	40	63	63	90	100	125	160	160
	690V	25	40	63	63	90	100	125	160	160
AC-22A	400/415V	16	25	40	40	70	80	100	125	160
	500V	16	25	40	40	70	80	100	125	160
	690V	16	25	40	40	70	80	100	125	160
AC-23A	400/415V	16	20	25	32	50	63	80	125	160
	500V	16	20	25	32	38	40	63	80	100
	690V	16	20	25	32	32	40	63	80	100
Nimelliskäyttöteho 3-vaiheiselle (1500 r.p.m.) vakio-oikosulkumoottorille (kW)										
AC-23A	400/415V	5.5	7.5	11	15	22	30	45	55	90
	500V	7.5	11	15	18.5	22	25	37	55	55
	690V	11	15	22	22	30	37	55	75	90
Sulakkeella suojattu nimellisoikosulkuvirta										
Sulake (A)		40	63	63	63	80	80	160	160	160
Ehdollinen nimellisoikosulkuvirta, I_k (kA)		50	50	50	50	50	50	65	65	65
Huippuarvo (kA)		6.1	7.2	7.2	7.2	8.7	8.7	15	15	15
Nimellissyöksykestoajännite, U_{imp} (kV)		8	8	8	8	8	8	8	8	8
Oikosulun nimellissulkemiskyky, I_{cm} (kA)										
	690V	2.5	2.5	2.5	2.5	3.1	3.1	8	8	8
Terminen nimelliskestovirta (1 s), I_{cw} (kA)										
	690V	1.7	1.7	1.7	1.7	2.0	2.0	5	5	5
Oikosulun nimelliskatkaisukyky, I_{cn} (A)										
AC-23A	400/415V	128	160	200	256	400	504	640	1000	1280
	500V	128	160	200	256	304	320	640	640	800
	690V	128	160	200	200	256	320	640	640	800
Sähköinen elinikä (toimintoa)		3000	3000	3000	3000	3000	3000	2000	2000	2000
Mekaaninen elinikä (toimintoa)		50000	50000	50000	50000	50000	50000	16000	16000	16000
Liitoskaapeleiden / pulttikoko Cu (mm ²)		1.5-16	1.5-16	1.5-16	1.5-16	2.5-35	2.5-35	6-70	6-70	6-70
Liittimien maks. vääntömomentti (Nm)		1.8	1.8	1.8	1.8	2.5	2.5	6	6	6

TURVAKYTKIMET 10-800 A TEKNISET TIEDOT

200 A	250 A	315 A	400 A	630 A	800 A	1000 A	KUM, KUA, KUR & KUT
1000	1000	1000	1000	1000	1000	1000	Nimellisieristysjännite, U_i (V)
250	315	315	400	630	800	1000	Avoimen tilan terminen rajavirta, I_{th} (A)
250	315	315	400	630	800	1000	Koteloïdun laitteen terminen rajavirta, I_{the} (A)
95	120	185	240	2x185	2x240		Nimellisarvot kaapelikoolla (mm ²)
							Nimelliskäyttövirta, I_e (A)
200	250	315	400	630	800	1000	400/415V
200	250	315	400	630	800	1000	500V
200	250	315	400	630	800	1000	690V
200	250	315	400	630	800	1000	400/415V
200	250	315	400	630	800	1000	500V
200	250	315	400	630	800	1000	690V
200	250	315	400	630	800	1000	400/415V
200	250	315	400	630	800	1000	500V
200	250	315	400	630	800	1000	690V
							Nimelliskäyttöteho 3-vaiheiselle (1500 r.p.m.) vakio-oikosulku- moottorille (kW)
110	132	160	200	355	400	560	400/415V
132	160	200	250	400	560	630	500V
160	250	315	355	630	800	800	690V
							Sulakkeella suojattu nimellisoikosulkuvirta
250	250	400	400	630	800		Sulake (A)
100**	100**	100	100	100	100		Ehdollinen nimellisoikosulkuvirta, I_k (kA)
26	26	42	42	76	76		Huippuarvo (kA)
12	12	12	12	12	12		Nimellisyyökyestoajännite, U_{imp} (kV)
							Oikosulun nimellissulkemiskyky, I_{cm} (kA)
14	14	27,5	27,5	60	60	17	690V
							Terminen nimelliskestovirta (1 s), I_{cw} (kA)
8*	8*	13.5*	13.5*	28*	28*	10	690V (*1000V)
							Oikosulun nimelliskatkaisukyky, I_{cn} (A)
1600	2000	2520	3200	5040	6400	8000	400/415V
1600	2000	2520	3200	5040	6400	8000	500V
1600	2000	2520	3200	5040	6400	8000	690V
2000	2000	2000	2000	2000	2000	4000	Sähköinen elinikä (toimintoa)
16000	16000	10000	10000	10000	10000	10000	Mekaaninen elinikä (toimintoa)
M8	M8	M10	M10	M12	M12	M12	Liitoskaapeleiden / pulttikoko Cu (mm ²)
15-22	15-22	30-44	30-44	50-75	50-75	50-75	Liittimien maks. vääntömomentti (Nm)
							**50kA 315A sulakkeella

POLYKARBONAATTIKOTELOIDUT TURVAKYTKIMET 10-630 A



- Itsesammuva materiaali
- Laaja toiminta-alue
- Lukittava väännin
- Erinomaiset eristysominaisuudet
- Hyvä UV-säteilyn kestävyys
- Hyvä suoja useita kemikaaleja vastaan
- Huom!: Alumiinikaapeleita ei voida liittää suoraan kytkimeen. KytKentää varten tarvitetset bimetalli liittimen, esim. KATKOn KKL liitin. Esite saatavilla: www.katko.com/fi/lataukset

Mittapiirustukset: luettelon mittapiirustukset-osiosta

3D ja 2D kuvat:

www.katko.com/fi/3d-mallit/

Lisätarvikkeet: www.katko.com/fi/tuotteet/tarvikkeet/

SAATAVILLA TEHDASASENNETTUNA:

- Vakiokotelo suurempi kotelo
- 1NO/1NC (1V) tai 2NO/2NC (2V) apukoskettimen kanssa
- Kiinteän apukoskettimen kanssa
- Keltapunainen väännin mustan vakioväntimen tilalla
- Vakioholkkitiivisteistä poikkeavat holkkitiivisteet (kotelon asettamin rajoituksin)

Kotelotyyppi	Leveys mm	Korkeus mm	Syvyys mm	Materiaali	IP-luokka
M2	96,4	130,4	106	PC	66
M3	144	190	96	PC	66
M4	180	255	100	PC	66
MF10	188	280	130	PC	66
MF02	560	280	130	PC	66
MF01	280	380	130	PC	66
MF11	280	380	130	PC	66
MF11UL	280	380	130	PC	66
MF03	380	560	180	PC	66
MF04	560	760	250	PC	66

APUKOSKETTIMET

- 1V : 1NO/1NC
- 2V : 2NO/2NC
- S : kiinteä apukosketin

HOLKKITIIVISTEET

- P : muovinen holkkitiiviste
- M : metallinen holkkitiiviste
- KST : sulkutulppa (P tai M)
- MEMC : metallinen EMC holkkitiiviste
- Esim. 4 x M25P + M16P : 4 kpl M25 muovisia holkkitiivisteitä ja 1kpl M16 muovisia holkkitiivisteitä

Ampeerit	AC-23A			
	400/415 V		690 V	
10 A	16 A	5.5 kW	16 A	11 kW
16 A	20 A	7.5 kW	20 A	15 kW
25 A	25 A	11 kW	25 A	22 kW
32 A	32 A	15 kW	25 A	22 kW
40 A	50 A	22 kW	32 A	30 kW
63 A	63 A	30 kW	40 A	37 kW
80 A	80 A	45 kW	63 A	55 kW
125 A	125 A	55 kW	80 A	75 kW
160 A	160 A	90 kW	100 A	90 kW
200 A	200 A	110 kW	200 A	160 kW
250 A	250 A	132 kW	250 A	250 kW
400 A	400 A	200 kW	400 A	355 kW
630 A	630 A	355 kW	630 A	630 kW

POLYKARBONAATTIKOTELOIDUT TURVAKYTKIMET 10-630 A

EAN	Sähkönumero	Tyyppi	Napojen lkm.	AC-23A				Apukosketin	Kotelo	Holkkitiivisteet
				400/415V		690V				
6419410301005	3600452	KUM 116 M2 2XM25P	1	20 A	7.5 kW	20 A	15 kW		M2	2 x M25P
6419410301135	3600454	KUM 310 M2 2XM20P	3	16 A	5.5 kW	16 A	11 kW		M2	2 x M20P
6419410303696	3600705	KUM 310 1V M2 3XM20P	3	16 A	5.5 kW	16 A	11 kW	1V	M2	3 x M20P
6419410301272	3600456	KUM 316 M2 2XM25P	3	20 A	7.5 kW	20 A	15 kW		M2	2 x M25P
6419410301333	3603002	KUM 316S M2 2XM25P M20P	3	20 A	7.5 kW	20 A	15 kW	S	M2	2 x M25P + M20P
6419410303702	3600706	KUM 316 1V M2 2XM25P M20P	3	20 A	7.5 kW	20 A	15 kW	1V	M2	2 x M25P + M20P
6419410303993	3602880	KUM 316 M3 2XM25P	3	20 A	7.5 kW	20 A	15 kW		M3	2 x M25P
6419410328682	3600990	KUM 316S M3 2XM25P M16P	3	20 A	7.5 kW	20 A	15 kW	S	M3	2 x M25P + M16P
6419410303764	3600751	KUM 316 1V M3 2XM25P M16P	3	20 A	7.5 kW	20 A	15 kW	1V	M3	2 x M25P + M16P
6419410301852	3600468	KUM 325 M2 2XM25P	3	25 A	11 kW	25 A	22 kW		M2	2 x M25P
6419410301890	3603003	KUM 325S M2 2XM25P M20P	3	25 A	11 kW	25 A	22 kW	S	M2	2 x M25P + M20P
6419410303726	3600708	KUM 325 1V M2 2XM25P M20P	3	25 A	11 kW	25 A	22 kW	1V	M2	2 x M25P + M20P
6419410328736	3600998	KUM 325 M3 2XM25P	3	25 A	11 kW	25 A	22 kW		M3	2 x M25P
6419410328699	3600993	KUM 325S M3 2XM25P M16P	3	25 A	11 kW	25 A	22 kW	S	M3	2 x M25P + M16P
6419410365342	3600988	KUM 325 1V M3 2XM25P M16P	3	25 A	11 kW	25 A	22 kW	1V	M3	2 x M25P + M16P
6419410399910	3600477	KUM 332 M3 2XM32P	3	32 A	15 kW	25 A	22 kW		M3	2 x M32P
6419410303948	3600738	KUM 332 1V M3 2XM32P M16P	3	32 A	15 kW	25 A	22 kW	1V	M3	2 x M32P + M16P
6419410399927	3600481	KUM 340 M3 2XM32P	3	50 A	22 kW	32 A	30 kW		M3	2 x M32P
6419410303863	3600725	KUM 340 1V M3 2XM32P M16P	3	50 A	22 kW	32 A	30 kW	1V	M3	2 x M32P + M16P
6419410399934	3600473	KUM 363 M3 2XM32LP	3	63 A	30 kW	40 A	37 kW		M3	2 x M32LP
6419410302859	3603004	KUM 363S M3 2XM32LP M16P	3	63 A	30 kW	40 A	37 kW	S	M3	2 x M32LP + M16P
6419410303931	3600737	KUM 363 1V M3 2XM32LP M16P	3	63 A	30 kW	40 A	37 kW	1V	M3	2 x M32LP + M16P
6419410360200	3600502	KUM 380 1V M4 2XM40P M16P	3	80 A	45 kW	63 A	55 kW	1V	M4	2 x M40P + M16P
6419410360309	3600503	KUM 3125 1V MF01 2XM40P M16P	3	125 A	55 kW	80 A	75 kW	1V	MF01	2 x M40P + M16P
6419410372821	3600829	KUM 3160 1V MF01 2XM40P M16P	3	160 A	90 kW	100 A	90 kW	1V	MF01	2 x M40P + M16P
6419410364000	3600612	KUM 3200 1V MF03 2XM50P M16P	3	200 A	110 kW	200 A	160 kW	1V	MF03	2 x M50P + M16P
6419410364109	3600614	KUM 3200 Y1V MF03 2XM50P M16P	3	200 A	110 kW	200 A	160 kW	1V	MF03	2 x M50P + M16P
6419410364208	3600616	KUM 3200 A1V MF03 2XM50P M16P	3	200 A	110 kW	200 A	160 kW	1V	MF03	2 x M50P + M16P
6419410364604	3600622	KUM 3250 1V MF03 2XM50P M16P	3	250 A	132 kW	250 A	250 kW	1V	MF03	2 x M50P + M16P
6419410364703	3600624	KUM 3250 Y1V MF03 2XM50P M16P	3	250 A	132 kW	250 A	250 kW	1V	MF03	2 x M50P + M16P
6419410364802	3600626	KUM 3250 A1V MF03 2XM50P M16P	3	250 A	132 kW	250 A	250 kW	1V	MF03	2 x M50P + M16P
6419410365205	3600630	KUM 3400 1V MF04 3XM63P M16P	3	400 A	200 kW	400 A	355 kW	1V	MF04	3 x M63P + M16P
6419410365403	3600632	KUM 3630 1V MF04 4XM63P M16P	3	630 A	355 kW	630 A	630 kW	1V	MF04	4 x M63P + M16P
6419410301371	3600820	KUM 416 M2 2XM25P	4	20 A	7.5 kW	20 A	15 kW		M2	2 x M25P
6419410303887	3600727	KUM 416 1V M2 2XM25P M20P	4	20 A	7.5 kW	20 A	15 kW	1V	M2	2 x M25P + M20P
6419410328712	3600994	KUM 416 M3 2XM25P	4	20 A	7.5 kW	20 A	15 kW		M3	2 x M25P
6419410328743	3600995	KUM 416 1V M3 2XM25P M16P	4	20 A	7.5 kW	20 A	15 kW	1V	M3	2 x M25P + M16P
6419410301937	3600821	KUM 425 M2 2XM25P	4	25 A	11 kW	25 A	22 kW		M2	2 x M25P
6419410303894	3600729	KUM 425 1V M2 2XM25P M20P	4	25 A	11 kW	25 A	22 kW	1V	M2	2 x M25P + M20P
6419410328729	3600997	KUM 425 M3 2XM25P	4	25 A	11 kW	25 A	22 kW		M3	2 x M25P
6419410365731	3600996	KUM 425 1V M3 2XM25P M16P	4	25 A	11 kW	25 A	22 kW	1V	M3	2 x M25P + M16P
6419410301968	3600822	KUM 432 M3 2XM32P	4	32 A	15 kW	25 A	22 kW		M3	2 x M32P
6419410303900	3600730	KUM 432 1V M3 2XM32P M16P	4	32 A	15 kW	25 A	22 kW	1V	M3	2 x M32P + M16P
6419410301975	3600823	KUM 440 M3 2XM32P	4	50 A	22 kW	32 A	30 kW		M3	2 x M32P
6419410303917	3600734	KUM 440 1V M3 2XM32P M16P	4	50 A	22 kW	32 A	30 kW	1V	M3	2 x M32P + M16P
6419410301982	3600824	KUM 463 M3 2XM32LP	4	63 A	30 kW	40 A	37 kW		M3	2 x M32LP
6419410303924	3600735	KUM 463 1V M3 2XM32LP M16P	4	63 A	30 kW	40 A	37 kW	1V	M3	2 x M32LP + M16P
6419410348352	3600470	TKM 616 M2 4XM25P	6	20 A	7.5 kW	20 A	15 kW		M2	4 x M25P
6419410345924	3600484	TKM 616S M2 4XM25P	6	20 A	7.5 kW	20 A	15 kW	S	M2	4 x M25P
6419410399941	3600458	KUM 616 M3 4XM25P	6	20 A	7.5 kW	20 A	15 kW		M3	4 x M25P
6419410303719	3600707	KUM 616 1V M3 4XM25P M16P	6	20 A	7.5 kW	20 A	15 kW	1V	M3	4 x M25P + M16P
6419410399958	3600471	KUM 625 M3 4XM25P	6	25 A	11 kW	25 A	22 kW		M3	4 x M25P
6419410303733	3600709	KUM 625 1V M3 4XM25P M16P	6	25 A	11 kW	25 A	22 kW	1V	M3	4 x M25P + M16P
6419410399965	3600479	KUM 632 M3 4XM32P	6	32 A	15 kW	25 A	22 kW		M3	4 x M32P
6419410303757	3600713	KUM 632 1V M3 4XM32P M16P	6	32 A	15 kW	25 A	22 kW	1V	M3	4 x M32P + M16P
6419410399972	3600483	KUM 640 M3 4XM32P	6	50 A	22 kW	32 A	30 kW		M3	4 x M32P
6419410303870	3600726	KUM 640 1V M3 4XM32P M16P	6	50 A	22 kW	32 A	30 kW	1V	M3	4 x M32P + M16P
6419410303740	3600710	KUM 663 1V M4 4XM32LP M16P	6	63 A	30 kW	40 A	37 kW	1V	M4	4 x M32LP + M16P
6419410365601	3600512	KUM 680 1V MF01 4XM40P M16P	6	80 A	45 kW	63 A	55 kW	1V	MF01	4 x M40P + M16P
6419410365809	3600523	KUM 6125 1V MF03 4XM40P M16P	6	125 A	55 kW	80 A	75 kW	1V	MF03	4 x M40P + M16P
6419410372869	3600828	KUM 6160 1V MF03 4XM50P M16P	6	160 A	90 kW	100 A	90 kW	1V	MF03	4 x M50P + M16P
6419410366608	3600639	KUM 6200 1V MF04 4XM50P M16P	6	200 A	110 kW	200 A	160 kW	1V	MF04	4 x M50P + M16P
6419410366806	3600640	KUM 6200 Y1V MF04 4XM50P M16P	6	200 A	110 kW	200 A	160 kW	1V	MF04	4 x M50P + M16P
6419410367001	3600641	KUM 6200 A1V MF04 4XM50P M16P	6	200 A	110 kW	200 A	160 kW	1V	MF04	4 x M50P + M16P
6419410367209	3600644	KUM 6250 1V MF04 4XM50P M16P	6	250 A	132 kW	250 A	250 kW	1V	MF04	4 x M50P + M16P
6419410367407	3600645	KUM 6250 Y1V MF04 4XM50P M16P	6	250 A	132 kW	250 A	250 kW	1V	MF04	4 x M50P + M16P
6419410367605	3600646	KUM 6250 A1V MF04 4XM50P M16P	6	250 A	132 kW	250 A	250 kW	1V	MF04	4 x M50P + M16P

EMC-SUOJATUT TURVAKYTKIMET 16-630 A



- Koestettu EMC-holkkitiivisteillä ja häiriösuojatuilla moottori-kaapeleilla EMC EN 61000-6-3:2007+A1(2011) mukaisesti
- Lukittava väännin
- Toimitetaan holkkitiivistein
- Saatavilla 3, 4, 6 ja 8-napaisena
- Huom! Alumiinikaapeleita ei voida liittää suoraan kytkimeen. Kytkeä varten tarvittavat bimetalli liittimet, esim. KATKON KKL liittin. Esite saatavilla: www.katko.com/fi/lataukset

Mittapiirustukset: luettelon mittapiirustukset-osiosta

3D ja 2D kuvat:

www.katko.com/fi/3d-mallit/

Lisätarvikkeet: www.katko.com/fi/tuotteet/tarvikkeet/

SAATAVILLA TEHDASASENNETTUNA:

- Vakiokotelo suurempi kotelo
- 1NO/1NC (1V) tai 2NO/2NC (2V) apukoskettimen kanssa
- Kiinteän apukoskettimen kanssa
- Keltapunainen väännin mustan vakiovääntimen tilalla
- Vakioholkkitiivisteistä poikkeavat holkkitiivisteet (kotelon asettaminen rajoituksin)

Kotelotyyppi	Leveys mm	Korkeus mm	Syvyys mm	Materiaali	Lisätiedot	IP-luokka
R5	300	400	120	AISI304		66
R6	400	600	200	AISI304		66
RA2	120	160	77	AISI316		66 / (IP69K)
RA2S	120	160	113	AISI316	Sadelippa	66 / (IP69K)
RA4	160	260	90	AISI316		66 / (IP69K)
RA4S	160	260	90	AISI316	Sadelippa	66 / (IP69K)
RA5	300	420	120	AISI316		66
RA5S	300	420	120	AISI316	Sadelippa	66
R6	400	600	200	AISI304		66
A2	104	158,5	79,5	Alumiini		66
A4	162	262	108	Alumiini		66
M2	96,4	130,4	106	PC		66
M3	144	190	96	PC		66
M4	180	255	100	PC		66
MF11UL	280	380	130	PC		66
T5	300	400	120	Teräslevy		66
T6	400	600	200	Teräslevy		66
T6B	600	600	200	Teräslevy		66
T7	600	800	250	Teräslevy		66
T8	800	800	200	Teräslevy		66
T10A	600	1200	300	Teräslevy		66
T10	800	1200	300	Teräslevy		66

Ampeerit	AC-23A			
	400/415 V		690 V	
10 A	16 A	5.5 kW	16 A	11 kW
16 A	20 A	7.5 kW	20 A	15 kW
25 A	25 A	11 kW	25 A	22 kW
32 A	32 A	15 kW	25 A	22 kW
40 A	50 A	22 kW	32 A	30 kW
63 A	63 A	30 kW	40 A	37 kW
80 A	80 A	45 kW	63 A	55 kW
125 A	125 A	55 kW	80 A	75 kW
160 A	160 A	90 kW	100 A	90 kW
200 A	200 A	110 kW	200 A	160 kW
250 A	250 A	132 kW	250 A	250 kW
400 A	400 A	200 kW	400 A	355 kW
630 A	630 A	355 kW	630 A	630 kW
800 A	800 A	400 kW	800 A	800 kW
1000 A	1000 A	560 kW	1000 A	800 kW

HOLKKITIIVISTEET

- P : muovinen holkkitiiviste
- M : metallinen holkkitiiviste
- KST : sulkutulppa (P tai M)
- MEMC : metallinen EMC holkkitiiviste
- Esim. 4 x M25P + M16P : 4 kpl M25 muovisia holkkitiivisteitä ja 1kpl M16 muovisia holkkitiivisteitä

APUKOSKETTIMET

- 1V : 1NO/1NC
- 2V : 2NO/2NC
- S : kiinteä apukosketin

TERÄSLEVYKOTELOIDUT TURVAKYTKIMET 16-1000 A



- Materiaalina maalattu ja pintakäsitelty teräslevy
- Elektroforeesi pohjamaalaus
- Pintakäsittelynä pulverimaalaus
- Lukittava väännin
- Huom! Alumiinikaapeleita ei voida liittää suoraan kytkimeen. Kytkeä varten tarvittavat bimetalliset liittimet, esim. KATKOn KKL-liitin. Esite saatavilla: www.katko.com/fi/lataukset

Mittapiirustukset: luettelon mittapiirustukset-osiosta

3D ja 2D kuvat:

www.katko.com/fi/3d-mallit/

Lisätarvikkeet: www.katko.com/fi/tuotteet/tarvikkeet/

SAATAVILLA TEHDASASENNETTUNA:

- Vakiokotelo suurempi kotelo
- 1NO/1NC (1V) tai 2NO/2NC (2V) apukosketin kanssa
- Kiinteän apukosketin kanssa
- Keltapunainen väännin mustan vakioväntimen tilalla
- Poikkeavat läpiviennit ja suunnat
- Saatavilla 1600 A asti

Kotelotyyppe	Leveys mm	Korkeus mm	Syvyys mm	Materiaali	IP-luokka
T3	150	200	120	Teräslevy	66
T4	150	300	120	Teräslevy	66
T5	300	400	120	Teräslevy	66
T6	400	600	200	Teräslevy	66
T6B	600	600	200	Teräslevy	66
T7	600	800	250	Teräslevy	66
T8	800	800	200	Teräslevy	66
T8B	800	800	250	Teräslevy	66
T10A	600	1200	300	Teräslevy	66
T10	800	1200	300	Teräslevy	66

Ampeerit	AC-23A			
	400/415 V		690 V	
10 A	16 A	5.5 kW	16 A	11 kW
16 A	20 A	7.5 kW	20 A	15 kW
25 A	25 A	11 kW	25 A	22 kW
32 A	32 A	15 kW	25 A	22 kW
40 A	50 A	22 kW	32 A	30 kW
63 A	63 A	30 kW	40 A	37 kW
80 A	80 A	45 kW	63 A	55 kW
125 A	125 A	55 kW	80 A	75 kW
160 A	160 A	90 kW	100 A	90 kW
200 A	200 A	110 kW	200 A	160 kW
250 A	250 A	132 kW	250 A	250 kW
400 A	400 A	200 kW	400 A	355 kW
630 A	630 A	355 kW	630 A	630 kW
800 A	800 A	400 kW	800 A	800 kW
1000 A	1000 A	560 kW	1000 A	800 kW

APUKOSKETTIMET

- 1V : 1NO/1NC
- 2V : 2NO/2NC
- S : kiinteä apukosketin

HOLKKITIIVISTEET

- P : muovinen holkkitiiviste
- M : metallinen holkkitiiviste
- KST : sulkutulppa (P tai M)
- MEMC : metallinen EMC holkkitiiviste
- Esim. 4 x M25P + M16P : 4 kpl M25 muovisia holkkitiivisteitä ja 1 kpl M16 muovisia holkkitiivisteitä

TERÄSLEVYKOTELOIDUT TURVAKYTKIMET 16-1000 A

EAN	Sähkönro	Tyyppi	Napojen lkm.	AC-23A		Apukosketin	Kotelo	Holkkitiivisteet		
				400/ 415V	690V					
6419410368206	3602877	KUT 3125 1V T5 2XM50M M16M	3	125 A	55 kW	80 A	75 kW	1V	T5	2 x M50M + M16M
6419410368213	3602892	KUT 3160 1V T5 2XM50M M16M	3	160 A	90 kW	100 A	90 kW	1V	T5	2 x M50M + M16M
6419410368220	3602893	KUT 3200 1V T6 M16M 2XLAK148	3	200 A	110 kW	200 A	160 kW	1V	T6	M16M + 2 x LAK148
6419410368237	3602894	KUT 3250 1V T6 M16M 2XLAK258	3	250 A	132 kW	250 A	250 kW	1V	T6	M16M + 2 x LAK258
6419410368244	3602895	KUT 3400 1V T7 M16M 2XLAK258	3	400 A	200 kW	400 A	355 kW	1V	T7	M16M + 2 x LAK258
6419410368251	3602896	KUT 3630 1V T7 M16M 2XLAK258	3	630 A	355 kW	630 A	630 kW	1V	T7	M16M + 2 x LAK258
6419410368268	3602897	KUT 3800 1V T10 M16M 2XLAK258	3	800 A	400 kW	800 A	800 kW	1V	T10	M16M + 2 x LAK258
6419410368275	3600650	KUT 380 1V T5 2XM40M M16M	3	80 A	45 kW	63 A	55 kW	1V	T5	2 x M40M + M16M
6419410370100	3602898	KUT 380 1V T5 2XM50M M16M	3	80 A	45 kW	63 A	55 kW	1V	T5	2 x M50M + M16M
6419410370308	3600651	KUT 3125 1V T5 2XM40M M16M	3	125 A	55 kW	80 A	75 kW	1V	T5	2 x M40M + M16M
6419410371206	3600683	KUT 680 1V T5 4XM40M M16M	6	80 A	45 kW	63 A	55 kW	1V	T5	4 x M40M + M16M
6419410371305	3600573	KUT 6125 1V T6 4XM50M M16M	6	125 A	55 kW	80 A	75 kW	1V	T6	4 x M50M + M16M
6419410371800	3600689	KUT 6200 1V T7 4XM50M M16M	6	200 A	110 kW	200 A	160 kW	1V	T7	4 x M50M + M16M
6419410372104	3600694	KUT 6250 1V T7 4XM50M M16M	6	250 A	132 kW	250 A	250 kW	1V	T7	4 x M50M + M16M
6419410372401	3600698	KUT 6400 1V T8B 4XM63LM M16M	6	400 A	200 kW	400 A	355 kW	1V	T8B	4 x M63LM + M16M
6419410372500	3600699	KUT 6630 1V T10 4XM63LM M16M	6	630 A	355 kW	630 A	630 kW	1V	T10	4 x M63LM + M16M
6419410372753	3600839	KUT 6160 1V T6 4XM50M M16M	6	160 A	90 kW	100 A	90 kW	1V	T6	4 x M50M + M16M
6419410373705	3600838	KUT 3160 1V T5 2XM40M M16M	3	160 A	90 kW	100 A	90 kW	1V	T5	2 x M40M + M16M
6419410374009	3600662	KUT 3200 1V T6 2XM50M M16M	3	200 A	110 kW	200 A	160 kW	1V	T6	2 x M50M + M16M
6419410374603	3600672	KUT 3250 1V T6 2XM50M M16M	3	250 A	132 kW	250 A	250 kW	1V	T6	2 x M50M + M16M
6419410375204	3600680	KUT 3400 1V T7 3XM63M M16M	3	400 A	200 kW	400 A	355 kW	1V	T7	3 x M63M + M16M
6419410375402	3600682	KUT 3630 1V T7 4XM63M M16M	3	630 A	355 kW	630 A	630 kW	1V	T7	4 x M63M + M16M
6419410376003	3600688	KUT 3800 1V T10 4XM63LM M16M	3	800 A	400 kW	800 A	800 kW	1V	T10	4 x M63LM + M16M
6419410376102	3600750	KUT 31000T 1V T10 8XM63LM M16M	3	1000 A	560 kW	1000 A	800 kW	1V	T10	8 x M63LM + M16M

ALUMIINIKOTELOIDUT TURVAKYTKIMET 16-125 A



- Iskulujuus: IK08
- Laaja toiminta-alue
- Hyvä suoja useita kemikaaleja vastaan
- Hyvä UV-säteilyn kestävyys
- Erinomainen koviin säälooihin
- Lukittava väännin
- Saatavilla myös IP67 (A2 ja A4 kotelot)
- Huom!: Alumiinikaapeleita ei voida liittää suoraan kytkimeen. Kytkeä varten tarvittavat bimetalliset liittimet, esim. KATKOn KKL-liittimet. Esite saatavilla: www.katko.com/fi/lataukset

Mittapiirustukset: luettelon mittapiirustukset-osiosta

3D ja 2D kuvat:

www.katko.com/fi/3d-mallit/

Lisätarvikkeet: www.katko.com/fi/tuotteet/tarvikkeet/

SAATAVILLA TEHDASASENNETTUNA:

- Vakiokotelo suurempi kotelo
- 1NO/1NC (1V) tai 2NO/2NC (2V) apukosketin kanssa
- Kiinteän apukosketin kanssa
- Keltapunainen väännin mustan vakiovääntimen tilalla
- Vakioholkkitiivisteistä poikkeavat holkkitiivisteet (kotelon asettamien rajoituksin)

Kotelotyyppi	Leveys mm	Korkeus mm	Syvyys mm	Materiaali	IP-luokka
A2	104	158,5	79,5	Alumiini	66 / 67
A4	162	262	108	Alumiini	66 / 67
A5	300	400	170	Alumiini	65
A6	400	500	170	Alumiini	65

Ampeerit	AC-23A			
	400/415 V		690 V	
10 A	16 A	5.5 kW	16 A	11 kW
16 A	20 A	7.5 kW	20 A	15 kW
25 A	25 A	11 kW	25 A	22 kW
32 A	32 A	15 kW	25 A	22 kW
40 A	50 A	22 kW	32 A	30 kW
63 A	63 A	30 kW	40 A	37 kW
80 A	80 A	45 kW	63 A	55 kW
125 A	125 A	55 kW	80 A	75 kW

APUKOSKETTIMET

- 1V : 1NO/1NC
- 2V : 2NO/2NC
- S : kiinteä apukosketin

HOLKKITIIVISTEET

- P : muovinen holkkitiiviste
- M : metallinen holkkitiiviste
- KST : sulkutulppa (P tai M)
- MEMC : metallinen EMC holkkitiiviste
- Esim. 4 x M25P + M16P : 4 kpl M25 muovisia holkkitiivisteitä ja 1 kpl M16 muovisia holkkitiivisteitä

ALUMIINIKOTELOIDUT TURVAKYTKIMET 16-125 A

EAN	Sähkönro	Tyyppi	Napojen lkm.	AC-23A				Apukosketin	Kotelo	Holkitiivisteet
				400/ 415V		690V				
641941020001	3602949	KUA 316 IP67 A2 2XM25M KST16M	3	20 A	7.5 kW	20 A	15 kW		A2	2 x M25M + KST16M
6419410310007	3600406	KUA 316 A2 2XM25M KST16M	3	20 A	7.5 kW	20 A	15 kW		A2	2 x M25M + KST16M
6419410311127	3600410	KUA 316 1V A2 2XM25M M16M	3	20 A	7.5 kW	20 A	15 kW	1V	A2	2 x M25M + M16M
6419410200018	3602950	KUA 325 IP67 A2 2XM25M KST16M	3	25 A	11 kW	25 A	22 kW		A2	2 x M25M + KST16M
6419410310403	3600416	KUA 325 A2 2XM25M KST16M	3	25 A	11 kW	25 A	22 kW		A2	2 x M25M + KST16M
6419410311134	3600411	KUA 325 1V A2 2XM25M M16M	3	25 A	11 kW	25 A	22 kW	1V	A2	2 x M25M + M16M
6419410200032	3602952	KUA 332 IP67 A4 2XM40M KST16M	3	32 A	15 kW	25 A	22 kW		A4	2 x M40M + KST16M
6419410310809	3600427	KUA 332 A4 2XM40M KST16M	3	32 A	15 kW	25 A	22 kW		A4	2 x M40M + KST16M
6419410311141	3600412	KUA 332 1V A4 2XM40M M16M	3	32 A	15 kW	25 A	22 kW	1V	A4	2 x M40M + M16M
6419410200063	3602955	KUA 340 IP67 A4 2XM40M KST16M	3	50 A	22 kW	32 A	30 kW		A4	2 x M40M + KST16M
6419410311059	3600969	KUA 340 A4 2XM40M	3	50 A	22 kW	32 A	30 kW		A4	2 x M40M
6419410315576	3600973	KUA 340 1V A4 2XM40M M16M	3	50 A	22 kW	32 A	30 kW	1V	A4	2 x M40M + M16M
6419410200025	3602951	KUA 363 IP67 A4 2XM40M KST16M	3	63 A	30 kW	40 A	37 kW		A4	2 x M40M + KST16M
6419410311202	3600426	KUA 363 A4 2XM40M KST16M	3	63 A	30 kW	40 A	37 kW		A4	2 x M40M + KST16M
6419410311158	3600413	KUA 363 1V A4 2XM40M M16M	3	63 A	30 kW	40 A	37 kW	1V	A4	2 x M40M + M16M
6419410200056	3602954	KUA 380 IP67 A4 2XM40M KST16M	3	80 A	45 kW	63 A	55 kW		A4	2 x M40M + KST16M
6419410372784	3600897	KUA 380 1V A4 2XM40M M16M	3	80 A	45 kW	63 A	55 kW	1V	A4	2 x M40M + M16M
6419410200049	3602953	KUA 3125 IP67 A4 2XM40M KST16M	3	125 A	55 kW	80 A	75 kW		A4	2 x M40M + KST16M
6419410310137	3600850	KUA 416 A2 2XM25M KST16M	4	20 A	7.5 kW	20 A	15 kW		A2	2 x M25M + KST16M
6419410310175	3600295	KUA 416 1V A2 2XM25M M16M	4	20 A	7.5 kW	20 A	15 kW	1V	A2	2 x M25M + M16M
6419410310519	3600851	KUA 425 A2 2XM25M KST16M	4	25 A	11 kW	25 A	22 kW		A2	2 x M25M + KST16M
6419410310304	3600852	KUA 432 A4 2XM40M KST16M	4	32 A	15 kW	25 A	22 kW		A4	2 x M40M + KST16M
6419410310335	3600853	KUA 463 A4 2XM40M KST16M	4	63 A	30 kW	40 A	37 kW		A4	2 x M40M + KST16M
6419410311295	3600297	KUA 463 1V A4 2XM40M M16M	4	63 A	30 kW	40 A	37 kW	1V	A4	2 x M40M + M16M
6419410310274	3600408	KUA 616 A4 4XM25M KST16M	6	20 A	7.5 kW	20 A	15 kW		A4	4 x M25M + KST16M
6419410310281	3600421	KUA 625 A4 4XM25M KST16M	6	25 A	11 kW	25 A	22 kW		A4	4 x M25M + KST16M
6419410310311	3600429	KUA 632 A4 4XM40M KST16M	6	32 A	15 kW	25 A	22 kW		A4	4 x M40M + KST16M
6419410310342	3600425	KUA 663 A4 4XM40M KST16M	6	63 A	30 kW	40 A	37 kW		A4	4 x M40M + KST16M

RUOSTUMATTOMAT JA HAPONKESTÄVÄT TERÄSKOTELOIDUT TURVAKYTKIMET 16-1000 A



- Olosuhteisiin joissa hygienia ja hyvä korroosiokestävyys ovat tärkeitä
- AISI 316 mukainen (haponkestävä) tai AISI 304(ruostumaton teräs)
- Lukittava väännin
- Huom!: Alumiinikaapeleita ei voida liittää suoraan kytkimeen. Kyt-kentää varten tarvitsset bimetalli liittimen, esim. KATKOn KKL liitin. Esite saatavilla: www.katko.com/fi/lataukset

Mittapiirustukset: luettelon mittapiirustukset-osiosta

3D ja 2D kuvat:

www.katko.com/fi/3d-mallit/

Lisätarvikkeet: www.katko.com/fi/tuotteet/tarvikkeet/

SAATAVILLA TEHDASASENNETTUNA:

- Vakiokotelo suurempi kotelo
- 1NO/1NC (1V) tai 2NO/2NC (2V) apukoskettimen kanssa
- Kiinteän apukoskettimen kanssa
- Keltapunainen väännin mustan vakiovääntimen tilalla
- Poikkeavat läpiviennit ja suunnat
- Saatavilla 1600 A asti

Kotelotyyppi	Leveys mm	Korkeus mm	Syvyys mm	Materiaali	IP-luokka
R4B	200	300	120	AISI304	66
RA4B	200	300	120	AISI316	66
R5	300	400	120	AISI304	66
R6	400	600	200	AISI304	66
R7	600	800	200	AISI304	66
R8	800	800	300	AISI304	66
R9	800	1000	300	AISI304	66
R10	800	1200	300	AISI304	66
RA2	120	160	77	AISI316	66
RA4	160	260	90	AISI316	66
RA5	300	420	120	AISI316	66
RA6	400	600	200	AISI316	66
RA7	600	800	200	AISI316	66
RA8	800	800	300	AISI316	66
RA9	800	1000	300	AISI316	66
RA10	800	1200	300	AISI316	66

Ampeerit	AC-23A			
	400/415 V		690 V	
10 A	16 A	5.5 kW	16 A	11 kW
16 A	20 A	7.5 kW	20 A	15 kW
25 A	25 A	11 kW	25 A	22 kW
32 A	32 A	15 kW	25 A	22 kW
40 A	50 A	22 kW	32 A	30 kW
63 A	63 A	30 kW	40 A	37 kW
80 A	80 A	45 kW	63 A	55 kW
125 A	125 A	55 kW	80 A	75 kW
160 A	160 A	90 kW	100 A	90 kW
200 A	200 A	110 kW	200 A	160 kW
250 A	250 A	132 kW	250 A	250 kW
400 A	400 A	200 kW	400 A	355 kW
630 A	630 A	355 kW	630 A	630 kW
800 A	800 A	400 kW	800 A	800 kW
1000 A	1000 A	560 kW	1000 A	800 kW

RUOSTUMATTOMAT JA HAPONKESTÄVÄT TERÄSKOTELOIDUT TURVAKYTKIMET 16-1000 A

EAN	Sähkönumero	Tyyppi	Napojen lkm.	AC-23A				Apukosketin	Kotelo	Holkkitiivisteet
				400/ 415V		690V				
6419410312308	3600880	KUR 325 1V RA2 2XM25M M16M	3	25 A	11 kW	25 A	22 kW	1V	RA2	2 x M25M + M16M
6419410312605	3600881	KUR 363 1V RA4 2XM40M M16M	3	63 A	30 kW	40 A	37 kW	1V	RA4	2 x M40M + M16M
6419410372913	3600875	KUR 380 1V RA5 2XM40M M16M	3	80 A	45 kW	63 A	55 kW	1V	RA5	2 x M40M + M16M
6419410312902	3600882	KUR 3125 1V RA5 2XM50M M16M	3	125 A	55 kW	80 A	75 kW	1V	RA5	2 x M50M + M16M
6419410372883	3600848	KUR 3160 1V RA5 2XM40M M16M	3	160 A	90 kW	100 A	90 kW	1V	RA5	2 x M40M + M16M
6419410312964	3600504	KUR 3250 1V R6 2XM50M M16M	3	250 A	132 kW	250 A	250 kW	1V	R6	2 x M50M + M16M
6419410312988	3600506	KUR 3400 1V R7 4XM63M M16M	3	400 A	200 kW	400 A	355 kW	1V	R7	4 x M63M + M16M
6419410313008	3600508	KUR 3630 1V R7 2XM63LM M16M	3	630 A	355 kW	630 A	630 kW	1V	R7	2 x M63LM + M16M
6419410313022	3600510	KUR 3800 1V R10 2XM63LM M16M	3	800 A	400 kW	800 A	800 kW	1V	R10	2 x M63LM + M16M
6419410313039	3600511	KUR 31000T 1V R10 8XM63LM M16M	3	1000 A	560 kW	1000 A	800 kW	1V	R10	8 x M63LM + M16M
6419410312421	3600885	KUR 625 1V RA4 4XM25M M16M	6	25 A	11 kW	25 A	22 kW	1V	RA4	4 x M25M + M16M
6419410312629	3600886	KUR 663 1V RA4 4XM40M M16M	6	63 A	30 kW	40 A	37 kW	1V	RA4	4 x M40M + M16M
6419410372999	3600879	KUR 680 1V RA5 4XM40M M16M	6	80 A	45 kW	63 A	55 kW	1V	RA5	4 x M40M + M16M
6419410312926	3600887	KUR 6125 1V R6 4XM50M M16M	6	125 A	55 kW	80 A	75 kW	1V	R6	4 x M50M + M16M
6419410372968	3600849	KUR 6160 1V R6 4XM40M M16M	6	160 A	90 kW	100 A	90 kW	1V	R6	4 x M40M + M16M
6419410312971	3600505	KUR 6250 1V R7 4XM50M M16M	6	250 A	132 kW	250 A	250 kW	1V	R7	4 x M50M + M16M
6419410312995	3600507	KUR 6400 1V R8 8XM63M M16M	6	400 A	200 kW	400 A	355 kW	1V	R8	8 x M63M + M16M
6419410313015	3600509	KUR 6630 1V R10 4XM63LM M16M	6	630 A	355 kW	630 A	630 kW	1V	R10	4 x M63LM + M16M

APUKOSKETTIMET

- 1V : 1NO/1NC
- 2V : 2NO/2NC
- S : kiinteä apukosketin

HOLKKITIIVISTEET

- P : muovinen holkkitiiviste
- M : metallinen holkkitiiviste
- KST : sulkutulppa (P tai M)
- MEMC : metallinen EMC holkkitiiviste
- Esim. 4 x M25P + M16P : 4 kpl M25 muovisia holkkitiivisteitä ja 1kpl M16 muovisia holkkitiivisteitä

RUOSTUMATTOMAT JA HAPONKESTÄVÄT TERÄSKOTELOIDUT TURVAKYTKIMET TERÄSVÄÄNTIMELLÄ JA SADELIPALLA 16-160 A



RA2RS

RA2R

- Suunniteltu hygieeniseen ja vaativaan ympäristöön
- IP66, haponkestävä teräskotelo, AISI 316
- Lukittava väännin LKR, ruostumaton teräs
- RS-mallin integroitu suojakatos pitää kytkimen puhtana
- Huom!: Alumiinikaapeleita ei voida liittää suoraan kytkimeen. Kytkentää varten tarvittavat bimetalli liittimen, esim. KATKOn KKL liitin. Esite saatavilla: www.katko.com/fi/lataukset

Mittapiirustukset: luettelon mittapiirustukset-osiosta

3D ja 2D kuvat:

www.katko.com/fi/3d-mallit/

Lisätarvikkeet: www.katko.com/fi/tuotteet/tarvikkeet/

SAATAVILLA TEHDASASENNETTUNA:

- Vakiokotelo suurempi kotelo
- 1NO/1NC (1V) tai 2NO/2NC (2V) apukosketin kanssa
- Kiinteän apukosketin kanssa
- Keltapunainen väännin mustan vakioväntimen tilalla
- Vakioholkkitiivisteistä poikkeavat holkkitiivisteet (kotelon asettamin rajoituksin)

Kotelotyyppi	Leveys mm	Korkeus mm	Syvyys mm	Materiaali	Lisätiedot	IP-luokka
RA2R	120	160	77	AISI316	Teräsväännin	66
RA2RS	120	258	113	AISI316	Teräsväännin + sadelippa	66
RA4R	160	260	90	AISI316	Teräsväännin	66
RA4RS	160	369	127	AISI316	Teräsväännin + sadelippa	66
RA5R	300	400	120	AISI316	Teräsväännin	66
RA5RS	300	532	156	AISI316	Teräsväännin + sadelippa	66

Ampeerit	AC-23A			
	400/415 V		690 V	
10 A	16 A	5.5 kW	16 A	11 kW
16 A	20 A	7.5 kW	20 A	15 kW
25 A	25 A	11 kW	25 A	22 kW
32 A	32 A	15 kW	25 A	22 kW
40 A	50 A	22 kW	32 A	30 kW
63 A	63 A	30 kW	40 A	37 kW
80 A	80 A	45 kW	63 A	55 kW
125 A	125 A	55 kW	80 A	75 kW
160 A	160 A	90 kW	100 A	90 kW

APUKOSKETTIMET

- 1V : 1NO/1NC
- 2V : 2NO/2NC
- S : kiinteä apukosketin

HOLKKITIIVISTEET

- P : muovinen holkkitiiviste
- M : metallinen holkkitiiviste
- KST : sulkutulppa (P tai M)
- MEMC : metallinen EMC holkkitiiviste
- Esim. 4 x M25P + M16P : 4 kpl M25 muovisia holkkitiivisteitä ja 1 kpl M16 muovisia holkkitiivisteitä

RUOSTUMATTOMAT JA HAPONKESTÄVÄT TERÄSKOTELOIDUT TURVAKYTKIMET TERÄSVÄÄNTIMELLÄ JA SADELIPALLA 16-160 A

EAN	Sähkönro	Tyyppi	Napojen lkm.	AC-23A				Apukosketin	Kotelo	Holkkitiivisteet
				400/ 415V		690V				
6419410312032	3600890	KUR 325 1V RA2R 2XM25M M16M	3	25 A	11 kW	25 A	22 kW	1V	RA2R	2 x M25M + M16M
6419410313572	3600891	KUR 325 1V RA2RS 2XM25M M16M	3	25 A	11 kW	25 A	22 kW	1V	RA2RS	2 x M25M + M16M
6419410200087	3600323	KUR 363 1V RA4R 2XM40M M16M	3	63 A	30 kW	40 A	37 kW	1V	RA4R	2 x M40M + M16M
6419410313671	3600327	KUR 363 1V RA4RS 2XM40M M16M	3	63 A	30 kW	40 A	37 kW	1V	RA4RS	2 x M40M + M16M
6419410373040	3600939	KUR 3125 1V RA5R 2XM50M M16M	3	125 A	55 kW	80 A	75 kW	1V	RA5R	2 x M50M + M16M
6419410376188	3600950	KUR 3125 1V RA5RS 2XM50M M16M	3	125 A	55 kW	80 A	75 kW	1V	RA5RS	2 x M50M + M16M
6419410376270	3600943	KUR 3160 1V RA5R 2XM40M M16M	3	160 A	90 kW	100 A	90 kW	1V	RA5R	2 x M40M + M16M
6419410376362	3600951	KUR 3160 1V RA5RS 2XM40M M16M	3	160 A	90 kW	100 A	90 kW	1V	RA5RS	2 x M40M + M16M
6419410312056	3600893	KUR 425 1V RA2R 2XM25M M16M	4	25 A	11 kW	25 A	22 kW	1V	RA2R	2 x M25M + M16M
6419410312063	3600894	KUR 425 1V RA2RS 2XM25M M16M	4	25 A	11 kW	25 A	22 kW	1V	RA2RS	2 x M25M + M16M
6419410200094	3600324	KUR 463 1V RA4R 2XM40M M16M	4	63 A	30 kW	40 A	37 kW	1V	RA4R	2 x M40M + M16M
6419410200100	3600328	KUR 463 1V RA4RS 2XM40M M16M	4	63 A	30 kW	40 A	37 kW	1V	RA4RS	2 x M40M + M16M
6419410376133	3600944	KUR 4125 1V RA5R 2XM50M M16M	4	125 A	55 kW	80 A	75 kW	1V	RA5R	2 x M50M + M16M
6419410376225	3600952	KUR 4125 1V RA5RS 2XM50M M16M	4	125 A	55 kW	80 A	75 kW	1V	RA5RS	2 x M50M + M16M
6419410376317	3600948	KUR 4160 1V RA5R 2XM40M M16M	4	160 A	90 kW	100 A	90 kW	1V	RA5R	2 x M40M + M16M
6419410376409	3600949	KUR 4160 1V RA5RS 2XM40M M16M	4	160 A	90 kW	100 A	90 kW	1V	RA5RS	2 x M40M + M16M

RUOSTUMATTOMAT JA HAPONKESTÄVÄT TERÄSKOTELOIDUT TURVAKYTKIMET

IP69K 16-80 A

- IP69K luokitus
- LK11 väännin
- S-mallissa integroitu suojalippa
- Mukana apukosketin (1NO/1NC)
- EMC malli saatavilla
- Lukittavissa
- Soveltuu erinomaisesti tiloihin joissa hygieenisuus ja hyvä suojaus ovat tärkeitä
- Huom! Alumiinikaapeleita ei voida liittää suoraan kytkimeen. Kytkeä varten tarvitsen bimetalli liittimen, esim. KATKOn KKL liitin. Esite saatavilla: www.katko.com/fi/lataukset



Mittapiirustukset: luettelon mittapiirustukset-osiosta

3D ja 2D kuvat:

www.katko.com/fi/3d-mallit/

Lisätarvikkeet: www.katko.com/fi/tuotteet/tarvikkeet/

SAATAVILLA TEHDASASENNETTUNA:

- Vakiokotelo suurempi kotelo
- 1NO/1NC (1V) tai 2NO/2NC (2V) apukoskettimen kanssa
- Kiinteän apukoskettimen kanssa
- Keltapunainen väännin mustan vakioväntimen tilalla
- Vakioholkkitiivisteistä poikkeavat holkkitiivisteet (kotelon asettaminen rajoituksin)
- EMC-mallina

Kotelotyyppi	Leveys mm	Korkeus mm	Syvyys mm	Materiaali	Lisätiedot	IP-luokka
RA2	120	160	77	AlSi316		66
RA2S	120	160	113	AlSi316	Sadelippa	66
RA4	160	260	90	AlSi316		66
RA4S	160	260	90	AlSi316	Sadelippa	66

APUKOSKETTIMET

- 1V : 1NO/1NC
- 2V : 2NO/2NC
- S : kiinteä apukosketin

HOLKKITIIVISTEET

- P : muovinen holkkitiiviste
- M : metallinen holkkitiiviste
- KST : sulkutulppa (P tai M)
- MEMC : metallinen EMC holkkitiiviste
- Esim. 4 x M25P + M16P : 4 kpl M25 muovisia holkkitiivisteitä ja 1 kpl M16 muovisia holkkitiivisteitä

Ampeerit	AC-23A			
	400/415 V		690 V	
10 A	16 A	5.5 kW	16 A	11 kW
16 A	20 A	7.5 kW	20 A	15 kW
25 A	25 A	11 kW	25 A	22 kW
32 A	32 A	15 kW	25 A	22 kW
40 A	50 A	22 kW	32 A	30 kW
63 A	63 A	30 kW	40 A	37 kW
80 A	80 A	45 kW	63 A	55 kW
125 A	125 A	55 kW	80 A	75 kW
160 A	160 A	90 kW	100 A	90 kW
200 A	200 A	110 kW	200 A	160 kW
250 A	250 A	132 kW	250 A	250 kW
400 A	400 A	200 kW	400 A	355 kW
630 A	630 A	355 kW	630 A	630 kW
800 A	800 A	400 kW	800 A	800 kW
1000 A	1000 A	560 kW	1000 A	800 kW

RUOSTUMATTOMAT JA HAPONKESTÄVÄT TERÄSKOTELOIDUT TURVAKYTKIMET IP69K 16-80 A

EAN	Sähkönro	Tyyppi	Napojen lkm.	AC-23A				Apukosketin	Kotelo	Holkkitiivisteet
				400/ 415V		690V				
6419410349304	3600976	KUR 316 1VIP69K RA2 2XM25M M16M	3	20 A	7.5 kW	20 A	15 kW	1V	RA2	2 x M25M + M16M
6419410353356	3602815	KUR 316 1VIP69K RA2S 2XM25M M16M	3	20 A	7.5 kW	20 A	15 kW	1V	RA2S	2 x M25M + M16M
6419410349311	3600985	KUR 332 1VIP69K RA4 2XM40M M16M	3	32 A	15 kW	25 A	22 kW	1V	RA4	2 x M40M + M16M
6419410353363	3602819	KUR 332 1VIP69K RA4S 2XM40M M16M	3	32 A	15 kW	25 A	22 kW	1V	RA4S	2 x M40M + M16M
6419410349328	3600986	KUR 363 1VIP69K RA4 2XM40M M16M	3	63 A	30 kW	40 A	37 kW	1V	RA4	2 x M40M + M16M
6419410353370	3602820	KUR 363 1VIP69K RA4S 2XM40M M16M	3	63 A	30 kW	40 A	37 kW	1V	RA4S	2 x M40M + M16M
6419410349335	3600987	KUR 380 1VIP69K RA4 2XM40M M16M	3	80 A	45 kW	63 A	55 kW	1V	RA4	2 x M40M + M16M
6419410353387	3602821	KUR 380 1VIP69K RA4S 2XM40M M16M	3	80 A	45 kW	63 A	55 kW	1V	RA4S	2 x M40M + M16M

SIVUSTA VÄÄNNETTÄVÄT POLYKARBONAATTIKOTELOIDUT TURVAKYTKIMET 16-25 A



- Helppo asennus
- IP67 kun käytetään mukana tulevia kalvotiivisteitä, IP66 kun käytetään holkkitiivisteitä.
- Hyvä UV-säteilyn kestävyys
- Hyvä suoja useita kemikaaleja vastaan
- Itsesammuva materiaali
- Kansi sinetöitävissä
- Väännin sinetöitävissä ON-asentoon
- Lukittavissa OFF-asentoon
- Vakiona kalvotiivisteet 2 x 20mm (Ylös ja Alas); 2x 15mm pohjassa
- Vakiona vedonpoistajat 2 kpl
- Saatavissa 2-, 3- ja 4-napaisina
- 3-napainen apukoskettimella 1S
- Liittimet 1,5mm²- 16mm²

Mittapiirustukset: luettelon mittapiirustukset-osiosta

3D ja 2D kuvat:

www.katko.com/fi/3d-mallit/

Lisätarvikkeet: www.katko.com/fi/tuotteet/tarvikkeet/

SAATAVILLA TEHDASASENNETTUNA:

- Kiinteän apukoskettimen kanssa
- Keltainen kansi ja punainen väännin

Kotelotyyppi	Leveys mm	Korkeus mm	Syvyys mm	Materiaali	IP-luokka
M1	83	128	55,6	PC	66 / 67

Ampeerit	AC-23A			
	400/415 V		690 V	
16 A	16 A	7.5 kW	-	-
25 A	25 A	11 kW	-	-

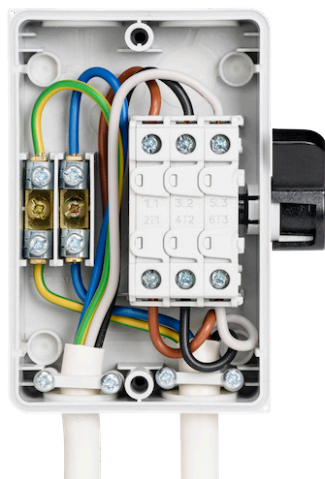
APUKOSKETTIMET

- S : kiinteä apukosketin

HOLKKITIIVISTEET

- P : muovinen holkkitiiviste
- M : metallinen holkkitiiviste
- KST : sulkutulppa (P tai M)
- MEMC : metallinen EMC holkkitiiviste
- Esim. 4 x M25P + M16P : 4 kpl M25 muovisia holkkitiivisteitä ja 1kpl M16 muovisia holkkitiivisteitä

**SIVUSTA VÄÄNNETTÄVÄT POLYKARBONAATTIKOTELOIDUT
TURVAKYTKIMET
16-25 A**



EAN	Sähkönro	Tyyppi	Napojen lkm.	AC-23A		Apukosketin	Kotelo	Holkkitiivisteet
					400/415V			
6419410328514	3600830	KSM 216 M1 2XM20P	2	16 A	7,5 kW		M1	2 x M20P
6419410328347	3600363	KSM 216 M1	2	16 A	7,5 kW		M1	Kalvotiivisteet ja vedonpoistajat (x2)
6419410328552	3600834	KSM 225 M1 2XM20P	2	25 A	11 kW		M1	2 x M20P
6419410328385	3600371	KSM 225 M1	2	25 A	11 kW		M1	Kalvotiivisteet ja vedonpoistajat (x2)
6419410328521	3600831	KSM 316 M1 2XM20P	3	16 A	7,5 kW		M1	2 x M20P
6419410328354	3600365	KSM 316 M1	3	16 A	7,5 kW		M1	Kalvotiivisteet ja vedonpoistajat (x2)
6419410328545	3600833	KSM 316S M1 2XM20P	3	16 A	7,5 kW	S	M1	2 x M20P
6419410328378	3600369	KSM 316S M1	3	16 A	7,5 kW	S	M1	Kalvotiivisteet ja vedonpoistajat (x2)
6419410328569	3600835	KSM 325 M1 2XM20P	3	25 A	11 kW		M1	2 x M20P
6419410328392	3600373	KSM 325 M1	3	25 A	11 kW		M1	Kalvotiivisteet ja vedonpoistajat (x2)
6419410328583	3600837	KSM 325S M1 2XM20P	3	25 A	11 kW	S	M1	2 x M20P
6419410328415	3600376	KSM 325S M1	3	25 A	11 kW	S	M1	Kalvotiivisteet ja vedonpoistajat (x2)
6419410328538	3600832	KSM 416 M1 2XM20P	4	16 A	7,5 kW		M1	2 x M20P
6419410328361	3600367	KSM 416 M1	4	16 A	7,5 kW		M1	Kalvotiivisteet ja vedonpoistajat (x2)
6419410328576	3600836	KSM 425 M1 2XM20P	4	25 A	11 kW		M1	2 x M20P
6419410328408	3600374	KSM 425 M1	4	25 A	11 kW		M1	Kalvotiivisteet ja vedonpoistajat (x2)

F200 ALUMIINIKOTELOIDUT TURVAKYTKIMET 16-200 A



- F200 3H (FR)
- FR kytkin on suunniteltu mukautumaan EN 12101-3 savu ja lämpö standardin luokkaan F200, 200°C 3 tunnin ajan
- Lukittava väännin
- Hyvä suoja useita kemikaaleja vastaan
- Erinomainen koviin sääolosuhteisiin
- Huom!: Alumiinikaapeleita ei voida liittää suoraan kytkimeen. Kytkentää varten tarvittavat bimetalliset liittimet, esim. KATKOn KKL liittin. Esite saatavilla: www.katko.com/fi/lataukset

Mittapiirustukset: luettelon mittapiirustukset-osiosta

3D ja 2D kuvat:

www.katko.com/fi/3d-mallit/

Lisätarvikkeet: www.katko.com/fi/tuotteet/tarvikkeet/

SAATAVILLA TEHDASASENNETTUNA:

- Vakiokotelo suurempi kotelo
- 1NO/1NC (1V) tai 2NO/2NC (2V) apukoskettimen kanssa
- Kiinteän apukoskettimen kanssa
- Vakioholkkitiivistä poikkeavat holkkitiivisteet (kotelon asettaminen rajoituksin)

Kotelotyyppi	Leveys mm	Korkeus mm	Syvyys mm	Materiaali	IP-luokka
A2	104	158,5	79,5	Alumiini	66
A4	162	262	108	Alumiini	66
A5	300	400	170	Alumiini	65
A6	400	500	170	Alumiini	65

Ampeerit	AC-23A			
	400/415 V		690 V	
16 A	16 A	7,5 kW	16 A	11 kW
25 A	25 A	11 kW	25 A	22 kW
40 A	40 A	22 kW	32 A	30 kW
63 A	40 A	22 kW	40 A	37 kW
80 A	63 A	30 kW	40 A	37 kW
125 A	100 A	55 kW	80 A	55 kW
160 A	135 A	75 kW	125 A	90 kW
200 A (C)	200 A	110 kW	-	-

EAN	Sähkönumero	Tyyppi	Napojen lkm.	AC-23A		Apukosketin	Kotelo	EMC	Holkkitiivisteet		
				400/415V	690V						
6419410333785	3600584	KEA 316 FR1V A2EMC 2XM25MEMC M16M	3	16 A	7,5 kW	16 A	11 kW	1V	A2	EMC	2 x M25MEMC + M16M
6419410239292	3602965	KEA 316 FR1V A4EMC 2XM32MEMC M16M	3	16 A	7,5 kW	16 A	11 kW	1V	A4	EMC	2 x M32MEMC + M16M
6419410201855	3602830	KEA 316 FR A2 2XM25M KST16M	3	16 A	7,5 kW	16 A	11 kW		A2		2 x M25M + KST16M
6419410203446	3609200	KEA 316 FR1V A2 2XM25M M16M	3	16 A	7,5 kW	16 A	11 kW	1V	A2		2 x M25M + M16M
6419410239278	3602961	KEA 316 FR A4 2XM32M KST16M	3	16 A	7,5 kW	16 A	11 kW		A4		2 x M32M + KST16M
6419410239285	3602963	KEA 316 FR1V A4 2XM32M M16M	3	16 A	7,5 kW	16 A	11 kW	1V	A4		2 x M32M + M16M
6419410333792	3600600	KEA 325 FR1V A2EMC 2XM25MEMC M16M	3	25 A	11 kW	25 A	22 kW	1V	A2	EMC	2 x M25MEMC + M16M
6419410239384	3602966	KEA 325 FR1V A4EMC 2XM32MEMC M16M	3	25 A	11 kW	25 A	22 kW	1V	A4	EMC	2 x M32MEMC + M16M
6419410202876	3602833	KEA 325 FR A2 2XM25M KST16M	3	25 A	11 kW	25 A	22 kW		A2		2 x M25M + KST16M
6419410202128	3609203	KEA 325 FR1V A2 2XM25M M16M	3	25 A	11 kW	25 A	22 kW	1V	A2		2 x M25M + M16M
6419410239360	3602962	KEA 325 FR A4 2XM32M KST16M	3	25 A	11 kW	25 A	22 kW		A4		2 x M32M + KST16M
6419410239377	3602964	KEA 325 FR1V A4 2XM32M M16M	3	25 A	11 kW	25 A	22 kW	1V	A4		2 x M32M + M16M
6419410386187	3600601	KEA 340 FR1V A2EMC 2XM25MEMC M16M	3	40 A	22 kW	32 A	30 kW	1V	A2	EMC	2 x M25MEMC + M16M
6419410201763	3600397	KEA 340 FR A2 2XM25M KST16M	3	40 A	22 kW	32 A	30 kW		A2		2 x M25M + KST16M
6419410202432	3600398	KEA 340 FR1V A2 2XM25M M16M	3	40 A	22 kW	32 A	30 kW	1V	A2		2 x M25M + M16M
6419410333815	3600603	KEA 363 FR1V A4EMC 2XM40MEMC M16M	3	40 A	22 kW	40 A	37 kW	1V	A4	EMC	2 x M40MEMC + M16M
6419410202906	3602836	KEA 363 FR A4 2XM40M KST16M	3	40 A	22 kW	40 A	37 kW		A4		2 x M40M + KST16M
6419410203477	3609206	KEA 363 FR1V A4 2XM40M M16M	3	40 A	22 kW	40 A	37 kW	1V	A4		2 x M40M + M16M
6419410333822	3600605	KEA 380 FR1V A4EMC 2XM40MEMC M16M	3	63 A	30 kW	40 A	37 kW	1V	A4	EMC	2 x M40MEMC + M16M
6419410202777	3602839	KEA 380 FR A4 2XM40M KST16M	3	63 A	30 kW	40 A	37 kW		A4		2 x M40M + KST16M
6419410202135	3609209	KEA 380 FR1V A4 2XM40M M16M	3	63 A	30 kW	40 A	37 kW	1V	A4		2 x M40M + M16M
6419410386194	3600607	KEA 3125 FR1V A5EMC 2XM40MEMC M16M	3	100 A	55 kW	80 A	55 kW	1V	A5	EMC	2 x M40MEMC + M16M
6419410239247	3600520	KEA 3125 FR A5 2XM40M	3	100 A	55 kW	80 A	55 kW		A5		2 x M40M
6419410239254	3600521	KEA 3125 FR1V A5 2XM40M M16M	3	100 A	55 kW	80 A	55 kW	1V	A5		2 x M40M + M16M

EAN	Sähkönrö	Tyyppi	Napojen lkm.	AC-23A			Apukosketin	Kotelo	EMC	Holkkitiivisteet	
				400/ 415V	690V						
6419410332689	3609600	KEA 3160 FR1V A5EMC 2XM40MEMC M16M	3	135 A	75 kW	125 A	90 kW	1V	A5	EMC	2 x M40MEMC + M16M
6419410239308	3600522	KEA 3160 FR A5 2XM40M	3	135 A	75 kW	125 A	90 kW		A5		2 x M40M
6419410239315	3600541	KEA 3160 FR1V A5 2XM40M M16M	3	135 A	75 kW	125 A	90 kW	1V	A5		2 x M40M + M16M
6419410386200	3600608	KEA 3200C FR1V A5EMC 2XM50MEMC M16M	3	200 A	110 kW	-	-	1V	A5	EMC	2 x M50MEMC + M16M
6419410239339	3600543	KEA 3200C FR A5 2XM40M	3	200 A	110 kW	-	-		A5		2 x M40M
6419410239346	3600545	KEA 3200C FR1V A5 2XM40M M16M	3	200 A	110 kW	-	-	1V	A5		2 x M40M + M16M
6419410386217	3600609	KEA 416 FR1V A2EMC 2XM25MEMC M16M	4	16 A	7,5 kW	16 A	11 kW	1V	A2	EMC	2 x M25MEMC + M16M
6419410202869	3602831	KEA 416 FR A2 2XM25M KST16M	4	16 A	7,5 kW	16 A	11 kW		A2		2 x M25M + KST16M
6419410204733	3609201	KEA 416 FR1V A2 2XM25M M16M	4	16 A	7,5 kW	16 A	11 kW	1V	A2		2 x M25M + M16M
6419410386224	3600610	KEA 425 FR1V A2EMC 2XM25MEMC M16M	4	25 A	11 kW	25 A	22 kW	1V	A2	EMC	2 x M25MEMC + M16M
6419410201879	3602834	KEA 425 FR A2 2XM25M KST16M	4	25 A	11 kW	25 A	22 kW		A2		2 x M25M + KST16M
6419410204740	3609204	KEA 425 FR1V A2 2XM25M M16M	4	25 A	11 kW	25 A	22 kW	1V	A2		2 x M25M + M16M
6419410386231	3600611	KEA 440 FR1V A2EMC 2XM25MEMC M16M	4	40 A	22 kW	32 A	30 kW	1V	A2	EMC	2 x M25MEMC + M16M
6419410201770	3600399	KEA 440 FR A2 2XM25M KST16M	4	40 A	22 kW	32 A	30 kW		A2		2 x M25M + KST16M
6419410202692	3600500	KEA 440 FR1V A2 2XM25M M16M	4	40 A	22 kW	32 A	30 kW	1V	A2		2 x M25M + M16M
6419410386248	3600613	KEA 463 FR1V A4EMC 2XM40MEMC M16M	4	40 A	22 kW	40 A	37 kW	1V	A4	EMC	2 x M40MEMC + M16M
6419410202784	3602837	KEA 463 FR A4 2XM40M KST16M	4	40 A	22 kW	40 A	37 kW		A4		2 x M40M + KST16M
6419410204757	3609207	KEA 463 FR1V A4 2XM40M M16M	4	40 A	22 kW	40 A	37 kW	1V	A4		2 x M40M + M16M
6419410386255	3600615	KEA 480 FR1V A4EMC 2XM40MEMC M16M	4	63 A	30 kW	40 A	37 kW	1V	A4	EMC	2 x M40MEMC + M16M
6419410201787	3602840	KEA 480 FR A4 2XM40M KST16M	4	63 A	30 kW	40 A	37 kW		A4		2 x M40M + KST16M
6419410204764	3609210	KEA 480 FR1V A4 2XM40M M16M	4	63 A	30 kW	40 A	37 kW	1V	A4		2 x M40M + M16M
6419410386262	3600617	KEA 4125 FR1V A5EMC 2XM40MEMC M16M	4	100 A	55 kW	80 A	55 kW	1V	A5	EMC	2 x M40MEMC + M16M
6419410239391	3600547	KEA 4125 FR A5 2XM40M	4	100 A	55 kW	80 A	55 kW		A5		2 x M40M
6419410239407	3600549	KEA 4125 FR1V A5 2XM40M M16M	4	100 A	55 kW	80 A	55 kW	1V	A5		2 x M40M + M16M
6419410386279	3600623	KEA 4160 FR1V A5EMC 2XM40MEMC M16M	4	135 A	75 kW	125 A	90 kW	1V	A5	EMC	2 x M40MEMC + M16M
6419410239421	3600551	KEA 4160 FR A5 2XM40M	4	135 A	75 kW	125 A	90 kW		A5		2 x M40M
6419410239438	3600555	KEA 4160 FR1V A5 2XM40M M16M	4	135 A	75 kW	125 A	90 kW	1V	A5		2 x M40M + M16M
6419410386286	3600625	KEA 4200C FR1V A5EMC 2XM50MEMC M16M	4	200 A	110 kW	-	-	1V	A5	EMC	2 x M50MEMC + M16M
6419410239452	3600557	KEA 4200C FR A5 2XM40M	4	200 A	110 kW	-	-		A5		2 x M40M
6419410239469	3600559	KEA 4200C FR1V A5 2XM40M M16M	4	200 A	110 kW	-	-	1V	A5		2 x M40M + M16M
6419410386293	3600627	KEA 616 FR1V A4EMC 4XM25MEMC M16M	6	16 A	7,5 kW	16 A	11 kW	1V	A4	EMC	4 x M25MEMC + M16M
6419410239513	3602832	KEA 616 FR A4 2XM40M KST16M	6	16 A	7,5 kW	16 A	11 kW		A4		2 x M40M + KST16M
6419410202654	3609202	KEA 616 FR1V A4 4XM25M M16M	6	16 A	7,5 kW	16 A	11 kW	1V	A4		4 x M25M + M16M
6419410386309	3600628	KEA 625 FR1V A4EMC 4XM25MEMC M16M	6	25 A	11 kW	25 A	22 kW	1V	A4	EMC	4 x M25MEMC + M16M
6419410202883	3602835	KEA 625 FR A4 4XM25M KST16M	6	25 A	11 kW	25 A	22 kW		A4		4 x M25M + KST16M
6419410202661	3609205	KEA 625 FR1V A4 4XM25M M16M	6	25 A	11 kW	25 A	22 kW	1V	A4		4 x M25M + M16M
6419410386316	3600629	KEA 640 FR1V A4EMC 4XM25MEMC M16M	6	40 A	22 kW	32 A	30 kW	1V	A4	EMC	4 x M25MEMC + M16M
6419410239582	3600501	KEA 640 FR A4 4XM25M KST16M	6	40 A	22 kW	32 A	30 kW		A4		4 x M25M + KST16M
6419410239599	3600513	KEA 640 FR1V A4 4XM25M M16M	6	40 A	22 kW	32 A	30 kW	1V	A4		4 x M25M + M16M
6419410386323	3600631	KEA 663 FR1V A4EMC 4XM40MEMC M16M	6	40 A	22 kW	40 A	37 kW	1V	A4	EMC	4 x M40MEMC + M16M
6419410201909	3602838	KEA 663 FR A4 4XM40M KST16M	6	40 A	22 kW	40 A	37 kW		A4		4 x M40M + KST16M
6419410202678	3609208	KEA 663 FR1V A4 4XM40M M16M	6	40 A	22 kW	40 A	37 kW	1V	A4		4 x M40M + M16M
6419410386330	3600633	KEA 680 FR1V A4EMC 4XM40MEMC M16M	6	63 A	30 kW	40 A	37 kW	1V	A4	EMC	4 x M40MEMC + M16M
6419410202807	3602841	KEA 680 FR A4 4XM40M KST16M	6	63 A	30 kW	40 A	37 kW		A4		4 x M40M + KST16M
6419410202685	3609211	KEA 680 FR1V A4 4XM40M M16M	6	63 A	30 kW	40 A	37 kW	1V	A4		4 x M40M + M16M
6419410386347	3600637	KEA 6125 FR1V A6EMC 4XM40MEMC M16M	6	100 A	55 kW	80 A	55 kW	1V	A6	EMC	4 x M40MEMC + M16M
6419410239483	3600560	KEA 6125 FR A6 4XM40M	6	100 A	55 kW	80 A	55 kW		A6		4 x M40M
6419410239490	3600561	KEA 6125 FR1V A6 4XM40M M16M	6	100 A	55 kW	80 A	55 kW	1V	A6		4 x M40M + M16M
6419410386354	3600638	KEA 6160 FR1V A6EMC 4XM40MEMC M16M	6	135 A	75 kW	125 A	90 kW	1V	A6	EMC	4 x M40MEMC + M16M
6419410239520	3600562	KEA 6160 FR A6 4XM40M	6	135 A	75 kW	125 A	90 kW		A6		4 x M40M
6419410239537	3600570	KEA 6160 FR1V A6 4XM40M M16M	6	135 A	75 kW	125 A	90 kW	1V	A6		4 x M40M + M16M
6419410386361	3600642	KEA 6200C FR1V A6EMC 4XM50MEMC M16M	6	200 A	110 kW	-	-	1V	A6	EMC	4 x M50MEMC + M16M
6419410239551	3600571	KEA 6200C FR A6 4XM40M	6	200 A	110 kW	-	-		A6		4 x M40M
6419410239568	3600572	KEA 6200C FR1V A6 4XM40M M16M	6	200 A	110 kW	-	-	1V	A6		4 x M40M + M16M
6419410239605	3609601	KEA 816 FR1V A4EMC 4XM40MEMC M16M	8	16 A	7,5 kW	16 A	11 kW	1V	A4	EMC	4 x M40MEMC + M16M
6419410201794	3600574	KEA 816 FR A4 4XM25M KST16M	8	16 A	7,5 kW	16 A	11 kW		A4		4 x M25M + KST16M
6419410201695	3600575	KEA 816 FR1V A4 4XM25M M16M	8	16 A	7,5 kW	16 A	11 kW	1V	A4		4 x M25M + M16M
6419410239612	3609602	KEA 825 FR1V A4EMC 4XM40MEMC M16M	8	25 A	11 kW	25 A	22 kW	1V	A4	EMC	4 x M40MEMC + M16M
6419410202814	3600576	KEA 825 FR A4 4XM25M KST16M	8	25 A	11 kW	25 A	22 kW		A4		4 x M25M + KST16M
6419410202715	3600577	KEA 825 FR1V A4 4XM25M M16M	8	25 A	11 kW	25 A	22 kW	1V	A4		4 x M25M + M16M
6419410200162	3600579	KEA 840 FR1V A4EMC 4XM25MEMC M16M	8	40 A	22 kW	32 A	30 kW	1V	A4	EMC	4 x M25MEMC + M16M
6419410239629	3600578	KEA 840 FR A4 4XM25M KST16M	8	40 A	22 kW	32 A	30 kW		A4		4 x M25M + KST16M
6419410239636	3600519	KEA 840 FR1V A4 4XM25M M16M	8	40 A	22 kW	32 A	30 kW	1V	A4		4 x M25M + M16M
6419410332719	3609603	KEA 863 FR1V A4EMC 4XM40MEMC M16M	8	40 A	22 kW	40 A	37 kW	1V	A4	EMC	4 x M40MEMC + M16M
6419410202821	3600580	KEA 863 FR A4 4XM40M KST16M	8	40 A	22 kW	40 A	37 kW		A4		4 x M40M + KST16M
6419410202722	3600581	KEA 863 FR1V A4 4XM40M M16M	8	40 A	22 kW	40 A	37 kW	1V	A4		4 x M40M + M16M
6419410332726	3609604	KEA 880 FR1V A4EMC 4XM40MEMC M16M	8	63 A	30 kW	40 A	37 kW	1V	A4	EMC	4 x M40MEMC + M16M
6419410201817	3600582	KEA 880 FR A4 4XM40M KST16M	8	63 A	30 kW	40 A	37 kW		A4		4 x M40M + KST16M
6419410201718	3600583	KEA 880 FR1V A4 4XM40M M16M	8	63 A	30 kW	40 A	37 kW	1V	A4		4 x M40M + M16M

F300 ALUMIINIKOTELOIDUT TURVAKYTKIMET 16-200 A



- F300 2H (FR3)
- FR3 kytkin on suunniteltu mukautumaan EN 12101-3 savu ja lämpö standardin luokkaan F300, 300°C 2 tunnin ajan
- Lukittava väännin
- Hyvä suoja useita kemikaaleja vastaan
- Erinomainen koviin sääolosuhteisiin
- Huom!: Alumiinikaapeleita ei voida liittää suoraan kytkimeen. Kytkeä varten tarvittavat bimetalli liittimet, esim. KATKOn KKL liittimet. Esite saatavilla: www.katko.com/fi/lataukset

Mittapiirustukset: luettelon mittapiirustukset-osiosta

3D ja 2D kuvat:

www.katko.com/fi/3d-mallit/

Lisätarvikkeet: www.katko.com/fi/tuotteet/tarvikkeet/

SAATAVILLA TEHDASASENNETTUNA:

- Vakiokotelo suurempi kotelo
- 1NO/1NC (1V) tai 2NO/2NC (2V) apukosketin kanssa
- Kiinteän apukosketin kanssa
- Vakioholkkitiivisteistä poikkeavat holkkitiivisteet (kotelon asettamien rajoituksin)

Kotelotyyppi	Leveys mm	Korkeus mm	Syvyys mm	Materiaali	IP-luokka
A2	104	158,5	79,5	Alumiini	66
A4	162	262	108	Alumiini	66
A5	300	400	170	Alumiini	65
A6	400	500	170	Alumiini	65

Ampeerit	AC-23A			
	400/415 V		690 V	
16 A	16 A	7.5 kW	-	-
25 A	25 A	11 kW	-	-
40 A	40 A	22 kW	-	-
63 A	40 A	22 kW	-	-
80 A	63 A	30 kW	-	-
125 A	100 A	55 kW	-	-
160 A	135 A	75 kW	-	-
200 A (C)	200 A	110 kW	-	-

APUKOSKETTIMET

- 1V : 1NO/1NC
- 2V : 2NO/2NC
- S : kiinteä apukosketin

HOLKKITIIVISTEET

- P : muovinen holkkitiiviste
- M : metallinen holkkitiiviste
- KST : sulkutulppa (P tai M)
- MEMC : metallinen EMC holkkitiiviste
- Esim. 4 x M40M + KST16M : 4 kpl M40 metallisia holkkitiivisteitä ja 1 kpl M16 metallisia sulkutulppia

EAN	Sähkönumero	Tyyppi	Napojen lkm.	AC-23A		Apukosketin	Kotelo	Holkkitiivisteet
				400/415V				
6419410202913	3600655	KEA 316 FR3 A2 2XM25M KST16M	3	16 A	7,5 kW		A2	2 x M25M + KST16M
6419410201923	3600657	KEA 325 FR3 A2 2XM25M KST16M	3	25 A	11 kW		A2	2 x M25M + KST16M
6419410202944	3600658	KEA 340 FR3 A2 2XM25M KST16M	3	40 A	22 kW		A2	2 x M25M + KST16M
6419410201954	3600659	KEA 363 FR3 A4 2XM40M KST16M	3	40 A	22 kW		A4	2 x M40M + KST16M
6419410202975	3600660	KEA 380 FR3 A4 2XM40M KST16M	3	63 A	30 kW		A4	2 x M40M + KST16M
6419410239261	3602800	KEA 3125 FR3 A5 2XM40M	3	100 A	55 kW		A5	2 x M40M
6419410239322	3602801	KEA 3160 FR3 A5 2XM40M	3	135 A	75 kW		A5	2 x M40M
6419410239353	3602803	KEA 3200C FR3 A5 2XM40M	3	200 A	110 kW		A5	2 x M40M
6419410201916	3600661	KEA 416 FR3 A2 2XM25M KST16M	4	16 A	7,5 kW		A2	2 x M25M + KST16M
6419410202937	3600663	KEA 425 FR3 A2 2XM25M KST16M	4	25 A	11 kW		A2	2 x M25M + KST16M
6419410201947	3600665	KEA 440 FR3 A2 2XM25M KST16M	4	40 A	22 kW		A2	2 x M25M + KST16M
6419410202968	3600668	KEA 463 FR3 A4 2XM40M KST16M	4	40 A	22 kW		A4	2 x M40M + KST16M
6419410201978	3600669	KEA 480 FR3 A4 2XM40M KST16M	4	63 A	30 kW		A4	2 x M40M + KST16M
6419410239414	3602805	KEA 4125 FR3 A5 2XM40M	4	100 A	55 kW		A5	2 x M40M
6419410239445	3602807	KEA 4160 FR3 A5 2XM40M	4	135 A	75 kW		A5	2 x M40M
6419410239476	3602809	KEA 4200C FR3 A5 2XM40M	4	200 A	110 kW		A5	2 x M40M
6419410202920	3600670	KEA 616 FR3 A4 4XM25M KST16M	6	16 A	7,5 kW		A4	4 x M25M + KST16M
6419410203866	3600786	KEA 616 FR31V A4 4XM25M M16M	6	16 A	7,5 kW	1V	A4	4 x M25M + M16M
6419410201930	3600671	KEA 625 FR3 A4 4XM25M KST16M	6	25 A	11 kW		A4	4 x M25M + KST16M
6419410202951	3600673	KEA 640 FR3 A4 4XM40M KST16M	6	40 A	22 kW		A4	4 x M40M + KST16M
6419410201961	3600675	KEA 663 FR3 A4 4XM40M KST16M	6	40 A	22 kW		A4	4 x M40M + KST16M
6419410202982	3600678	KEA 680 FR3 A4 4XM40M KST16M	6	63 A	30 kW		A4	4 x M40M + KST16M
6419410239506	3602811	KEA 6125 FR3 A6 4XM40M	6	100 A	55 kW		A6	4 x M40M
6419410239544	3602813	KEA 6160 FR3 A6 4XM40M	6	135 A	75 kW		A6	4 x M40M
6419410239575	3602814	KEA 6200C FR3 A6 4XM40M	6	200 A	110 kW		A6	4 x M40M
6419410203088	3600679	KEA 816 FR3 A4 4XM25M KST16M	8	16 A	7,5 kW		A4	4 x M25M + KST16M
6419410202036	3600681	KEA 825 FR3 A4 4XM25M KST16M	8	25 A	11 kW		A4	4 x M25M + KST16M
6419410203095	3600692	KEA 840 FR3 A4 4XM40M KST16M	8	40 A	22 kW		A4	4 x M40M + KST16M
6419410202043	3600693	KEA 863 FR3 A4 4XM40M KST16M	8	40 A	22 kW		A4	4 x M40M + KST16M
6419410203101	3600700	KEA 880 FR3 A4 4XM40M KST16M	8	63 A	30 kW		A4	4 x M40M + KST16M

SIVUSTA VÄÄNNETTÄVÄT ERIKOISTURVAKYTKIMET 16-40 A



- Polykarbonaatti- ja alumiinikotelot
- Hyvä UV-säteilyn kestävyys
- Hyvä suoja useita kemikaaleja vastaan
- Lukittava väännin
- Apukosketin (1NO) saatavilla VAIN tehtaalla asennettuna ja erikseen tilattaessa, ei jälkiasennusta
- Saatavilla ÖLJYPOLTIN ja KAASUPOLTIN-teksteillä
- Saatavilla merkkivalon kanssa
- Huom!: Alumiinikaapeleita ei voida liittää suoraan kytkimeen. Kytkeä varten tarvittavat bimetalli liittimet, esim. KATKOn KKL liitin. Esite saatavilla: www.katko.com/fi/lataukset

Mittapiirustukset: luettelon mittapiirustukset-osiosta

3D ja 2D kuvat:

www.katko.com/fi/3d-mallit/

Lisätarvikkeet: www.katko.com/fi/tuotteet/tarvikkeet/

SAATAVILLA TEHDASASENNETTUNA:

- Vakioholkkitiivisteistä poikkeavat holkkitiivisteet (kotelon asettamin rajoituksin)
- Apukoskettimen kanssa (1NO)

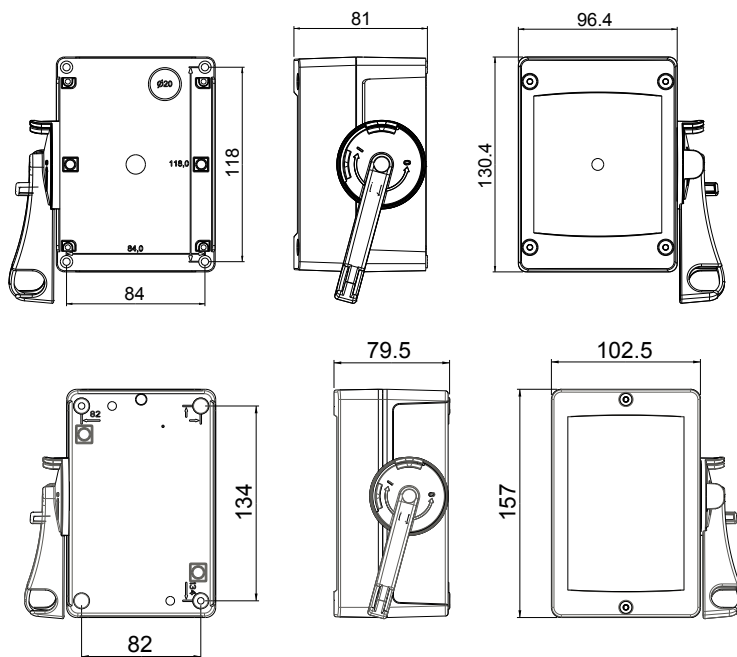
Kotelotyyppi	Leveys mm	Korkeus mm	Syvyys mm	Materiaali	IP-luokka
A2S	104	158,5	79,5	Alumiini	66
M2S	96,4	130,4	106	PC	66

Ampeerit	AC-23A			
	400/415 V		690 V	
16 A	16 A	7.5 kW	16 A	11 kW
25 A	25 A	11 kW	25 A	22 kW
40 A	40 A	22 kW	25 A	22 kW

HOLKKITIIVISTEET

- P : muovinen holkkitiiviste
- M : metallinen holkkitiiviste
- KST : sulkutulppa (P tai M)
- MEMC : metallinen EMC holkkitiiviste
- Esim. 4 x M40M + KST16M : 4 kpl M40 metallisia holkkitiivisteitä ja 1kpl M16 metallisia sulkutulppia

SIVUSTA VÄÄNNETTÄVÄT POLYKARBONAATTIKOTELOIDUT TURVAKYTKIMET 16-40 A



EAN	Sähköno	Tyyppi	Napojen lkm.	AC-23A				Kotelo	Lisätiedot	Holkkitiivisteet
				400/415V	690V	25 A	22 kW			
6419410304495	3600315	KE 325 A A2S 2XM25M KST16M	3	25 A	11 kW	25 A	22 kW	A2S	Harmaa	2 x M25M + KST16M
6419410304983	3630355	KE 325 AK A2S 2XM25M KST16M	3	25 A	11 kW	25 A	22 kW	A2S	Keltainen kaasupoltin	2 x M25M + KST16M
6419410303818	3630356	KE 325 AKM A2S 2XM25M KST16M	3	25 A	11 kW	25 A	22 kW	A2S	Keltainen kaasupoltin + Merkkivalo	2 x M25M + KST16M
6419410304679	3600316	KE 325 AM A2S 2XM25M KST16M	3	25 A	11 kW	25 A	22 kW	A2S	Merkkivalo	2 x M25M + KST16M
6419410304556	3600325	KE 325 AP A2S 2XM25M KST16M	3	25 A	11 kW	25 A	22 kW	A2S	Punainen	2 x M25M + KST16M
6419410304730	3600326	KE 325 APM A2S 2XM25M KST16M	3	25 A	11 kW	25 A	22 kW	A2S	Punainen + Merkkivalo	2 x M25M + KST16M
6419410304952	3630315	KE 325 AÖ A2S 2XM25M KST16M	3	25 A	11 kW	25 A	22 kW	A2S	Öljypoltin	2 x M25M + KST16M
6419410303801	3630316	KE 325 AÖM A2S 2XM25M KST16M	3	25 A	11 kW	25 A	22 kW	A2S	Öljypoltin + Merkkivalo	2 x M25M + KST16M
6419410304013	3600310	KE 325 M M2S 2XM25P	3	25 A	11 kW	25 A	22 kW	M2S	Harmaa	2 x M25P
6419410303849	3630350	KE 325 MK M2S 2XM25P	3	25 A	11 kW	25 A	22 kW	M2S	Keltainen kaasupoltin	2 x M25P
6419410303856	3630351	KE 325 MKM M2S 2XM25P	3	25 A	11 kW	25 A	22 kW	M2S	Keltainen kaasupoltin + Merkkivalo	2 x M25P
6419410304198	3600311	KE 325 MM M2S 2XM25P	3	25 A	11 kW	25 A	22 kW	M2S	Merkkivalo	2 x M25P
6419410304075	3600320	KE 325 MP M2S 2XM25P	3	25 A	11 kW	25 A	22 kW	M2S	Punainen	2 x M25P
6419410304259	3600321	KE 325 MPM M2S 2XM25P	3	25 A	11 kW	25 A	22 kW	M2S	Punainen + Merkkivalo	2 x M25P
6419410303825	3630310	KE 325 MÖ M2S 2XM25P	3	25 A	11 kW	25 A	22 kW	M2S	Öljypoltin	2 x M25P
6419410303832	3630311	KE 325 MÖM M2S 2XM25P	3	25 A	11 kW	25 A	22 kW	M2S	Öljypoltin + Merkkivalo	2 x M25P

ATEX SUOJATUT TURVAKYTKIMET 16-160 A



- Täyttävät ATEX-laitesäädösten vaatimukset direktiivi: 2014/34/EU, EN 60079-0 (2012), EN 60079-31 (2014)
- Kotelomateriaalina ruostumaton teräs tai alumiini
- Tilaluokka 22
- Laiteluokka 3
- Iskunkestävyys 7 J
- Käyttölämpötila -20°C – +40°C
- Lukittava väännin
- Toimitetaan EX holkkitiivistein
- ATEX II 3D
- Ex tD A22 T65°C , VTT 07 ATEX 038X (pöly)
- Saatavilla myös EX EMC -versiona

ATEX



Mittapiirustukset: luettelon mittapiirustukset-osiosta

3D ja 2D kuvat:

www.katko.com/fi/3d-mallit/

Lisätarvikkeet: www.katko.com/fi/tuotteet/tarvikkeet/

SAATAVILLA TEHDASASENNETTUNA:

- Vakiokotelo suurempi kotelo
- 1NO/1NC (1V) tai 2NO/2NC (2V) apukosketin kanssa
- Kiinteän apukosketin kanssa (S, 1NO)
- Keltapunainen väännin mustan vakiovääntimen tilalla
- Vakioholkkitiivisteistä poikkeavat holkkitiivisteet (kotelon asettamin rajoituksin)

Kotelotyyppi	Leveys mm	Korkeus mm	Syvyys mm	Materiaali	IP-luokka
RA2	120	160	77	AISI316	66
RA4	160	260	90	AISI316	66
RA5	300	420	120	AISI316	66
A2	104	158,5	79,5	Alumiini	66
A4	162	262	108	Alumiini	66

Ampeerit	AC-23A			
	400/415 V		690 V	
10 A	16 A	5.5 kW	16 A	11 kW
16 A	20 A	7.5 kW	20 A	15 kW
25 A	25 A	11 kW	25 A	22 kW
32 A	32 A	15 kW	25 A	22 kW
40 A	50 A	22 kW	32 A	30 kW
63 A	63 A	30 kW	40 A	37 kW
80 A	80 A	45 kW	63 A	55 kW
125 A	125 A	55 kW	80 A	75 kW
160 A	160 A	90 kW	100 A	90 kW

APUKOSKETTIMET

- 1V : 1NO/1NC
- 2V : 2NO/2NC
- S : kiinteä apukosketin

HOLKKITIIVISTEET

- P : muovinen holkkitiiviste
- M : metallinen holkkitiiviste
- KST : sulkutulppa (P tai M)
- MEX : metallinen ATEX holkkitiiviste
- Esim. 4 x M40MEX + M16MEX : 4 kpl M40 metallisia ATEX holkkitiivisteitä ja 1kpl M16 metallisia ATEX holkkitiivisteitä

ATEX SUOJATUT TURVAKYTKIMET 16-160 A

EAN	Sähkönrö	Tyyppi	Napojen lkm.	AC-23A				Apukosketin	Kotelo	Kotelomateriaali	Holkkitiivisteet
				400/ 415V		690V					
6419410305904	3602804	KUR 316 1V RA2EX 2XM25MEX M16MEX	3	20 A	7.5 kW	20 A	15 kW	1V	RA2	AlSi316	2 x M25MEX + M16MEX
6419410305911	3602808	KUR 332 1V RA4EX 2XM25MEX M16MEX	3	32 A	15 kW	25 A	22 kW	1V	RA4	AlSi316	2 x M25MEX + M16MEX
6419410305928	3602812	KUR 363 1V RA4EX 2XM25MEX M16MEX	3	63 A	30 kW	40 A	37 kW	1V	RA4	AlSi316	2 x M25MEX + M16MEX
6419410372937	3600877	KUR 380 1V RA5EX 2XM40MEX M16MEX	3	80 A	45 kW	63 A	55 kW	1V	RA5	AlSi316	2 x M40MEX + M16MEX
6419410305935	3602822	KUR 3125 1V RA5EX 2XM50MEX M16MEX	3	125 A	55 kW	80 A	75 kW	1V	RA5	AlSi316	2 x M50MEX + M16MEX
6419410372906	3600878	KUR 3160 1V RA5EX 2XM40MEX M16MEX	3	160 A	90 kW	100 A	90 kW	1V	RA5	AlSi316	2 x M40MEX + M16MEX
6419410373019	3600884	KUR 680 1V RA5EX 4XM40MEX M16MEX	6	80 A	45 kW	63 A	55 kW	1V	RA5	AlSi316	4 x M40MEX + M16MEX
6419410372951	3600889	KUR 6125 1V RA5EX 4XM50MEX M16MEX	6	125 A	55 kW	80 A	75 kW	1V	RA5	AlSi316	4 x M50MEX + M16MEX
6419410372982	3600892	KUR 6160 1V RA5EX 4XM40MEX M16MEX	6	160 A	90 kW	100 A	90 kW	1V	RA5	AlSi316	4 x M40MEX + M16MEX
6419410305836	3602802	KUA 316 1V A2EX 2XM25MEX M16MEX	3	20 A	7.5 kW	20 A	15 kW	1V	A2	Alumiini	2 x M25MEX + M16MEX
6419410305843	3602806	KUA 332 1V A4EX 2XM40MEX M16MEX	3	32 A	15 kW	25 A	22 kW	1V	A4	Alumiini	2 x M40MEX + M16MEX
6419410305850	3602810	KUA 363 1V A4EX 2XM40MEX M16MEX	3	63 A	30 kW	40 A	37 kW	1V	A4	Alumiini	2 x M40MEX + M16MEX
6419410372807	3600899	KUA 380 1V A4EX 2XM40MEX M16MEX	3	80 A	45 kW	63 A	55 kW	1V	A4	Alumiini	2 x M40MEX + M16MEX

VAIHTOKYTKIMET 1-0-2 16 - 160 A



- Teräs- ja polykarbonaattikoteloidut vaihtokytkimet koostuvat kahdesta KU-kytkimestä
- TKM mallit sisältävät polykarbonaattikoteloidun kennokytkimen
- IP66
- Lukittava väännin

Mittapiirustukset: luettelon mittapiirustukset-osiosta

3D ja 2D kuvat:

www.katko.com/fi/3d-mallit/

Lisätarvikkeet: www.katko.com/fi/tuotteet/tarvikkeet/

SAATAVILLA TEHDASASENNETTUNA:

- Vakiokotelo suurempi kotelo
- 1NO/1NC (1V) tai 2NO/2NC (2V) apukosketin kanssa
- Kiinteän apukosketin kanssa
- Vakioholkkitiivisteistä poikkeavat holkkitiivisteet (kotelon asettamin rajoituksin)
- Kojevastakkeiden kanssa

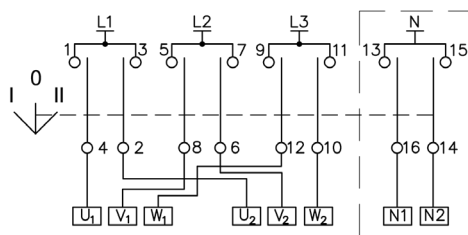
Kotelotyyppi	Leveys mm	Korkeus mm	Syvyys mm	Materiaali	IP-luokka
M2	96,4	130,4	106	PC	66
M3	144	190	96	PC	66
MF01	280	380	130	PC	66
MF03	380	560	180	PC	66
T5	300	400	120	Teräslevy	66

Ampeerit	AC-23A			
	400/415 V		690 V	
10 A	16 A	5.5 kW	16 A	11 kW
16 A	20 A	7.5 kW	20 A	15 kW
25 A	25 A	11 kW	25 A	22 kW
40 A	50 A	22 kW	32 A	30 kW
63 A	63 A	30 kW	40 A	37 kW
80 A	80 A	45 kW	63 A	55 kW
125 A	125 A	55 kW	80 A	75 kW
160 A	160 A	90 kW	100 A	90 kW

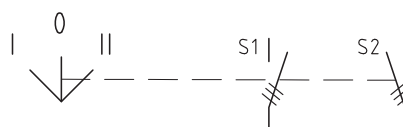
HOLKKITIIVISTEET

- P : muovinen holkkitiiviste
- M : metallinen holkkitiiviste
- KST : sulkutulppa (P tai M)
- MEX : metallinen ATEX holkkitiiviste
- Esim. 4 x M40MEX + M16MEX : 4 kpl M40 metallisia ATEX holkkitiivisteitä ja 1kpl M16 metallisia ATEX holkkitiivisteitä

VAIHTOKYTKIMET 16 - 160 A



TK VV kytkentäkaavio



KUM/KUT VV kytkentäkaavio

EAN	Sähkönumero	Tyyppi	Napojen lkm.	AC-23A		Kotelo	Holkkitiivisteet		
				400/415V	690V				
6419410345948	3620264	TKM 425VV M2 3XM25P	4	25 A	11 kW	25 A	22 kW	M2	3 x M25P
6419410345733	3620263	TKM 325VV M2 3XM25P	3	25 A	11 kW	25 A	22 kW	M2	3 x M25P
6419410205990	3609272	TKM 325SSVV M3 3XM25P M16P	3	25 A	11 kW	25 A	22 kW	M3	3 x M25P + M16P
6419410370155	3603052	KUT 480VV102 T5 3XM40M	4	80 A	45 kW	63 A	55 kW	T5	3 x M40M
6419410350997	3603048	KUT 463VV102 T5 3XM40M	4	63 A	30 kW	40 A	37 kW	T5	3 x M40M
6419410350942	3603044	KUT 425VV102 T5 3XM25M	4	25 A	11 kW	25 A	22 kW	T5	3 x M25M
6419410351017	3603056	KUT 4125VV102 T5 3XM50M	4	125 A	55 kW	80 A	75 kW	T5	3 x M50M
6419410370131	3603050	KUT 380VV102 T5 3XM40M	3	80 A	45 kW	63 A	55 kW	T5	3 x M40M
6419410350973	3603046	KUT 363VV102 T5 3XM40M	3	63 A	30 kW	40 A	37 kW	T5	3 x M40M
6419410350768	3603042	KUT 325VV102 T5 3XM25M	3	25 A	11 kW	25 A	22 kW	T5	3 x M25M
6419410370353	3603054	KUT 3125VV102 T5 3XM40M	3	125 A	55 kW	80 A	75 kW	T5	3 x M40M
6419410351000	3600867	KUM 480VV102 MF01 3XM40P	4	80 A	45 kW	63 A	55 kW	MF01	3 x M40P
6419410350980	3600866	KUM 463VV102 MF01 3XM32LP	4	63 A	30 kW	40 A	37 kW	MF01	3 x M32LP
6419410350959	3600865	KUM 425VV102 MF01 3XM25P	4	25 A	11 kW	25 A	22 kW	MF01	3 x M25P
6419410372852	3600896	KUM 4160VV102 MF03 3XM40P M16P	4	160 A	90 kW	100 A	90 kW	MF03	3 x M40P + M16P
6419410351024	3600868	KUM 4125VV102 MF03 3XM40P	4	125 A	55 kW	80 A	75 kW	MF03	3 x M40P
6419410350805	3600862	KUM 380VV102 MF01 3XM40P	3	80 A	45 kW	63 A	55 kW	MF01	3 x M40P
6419410350782	3600861	KUM 363VV102 MF01 3XM32LP	3	63 A	30 kW	40 A	37 kW	MF01	3 x M32LP
6419410350751	3600860	KUM 325VV102 MF01 3XM25P	3	25 A	11 kW	25 A	22 kW	MF01	3 x M25P
6419410372845	3600895	KUM 3160VV102 MF03 3XM40P M16P	3	160 A	90 kW	100 A	90 kW	MF03	3 x M40P + M16P
6419410350829	3600863	KUM 3125VV102 MF03 3XM40P	3	125 A	55 kW	80 A	75 kW	MF03	3 x M40P

TAAJUUSMUUTTAJAN OHITUSKYTKIMET 16-63 A



- IEC 60 267-3 koestetut
- CB-sertifikaatit
- Ehdollinen nimellisoikosulkuvirta 50 kA
- Lukittava väännin

Mittapiirustukset: luettelon mittapiirustukset-osiosta

3D ja 2D kuvat:

www.katko.com/fi/3d-mallit/

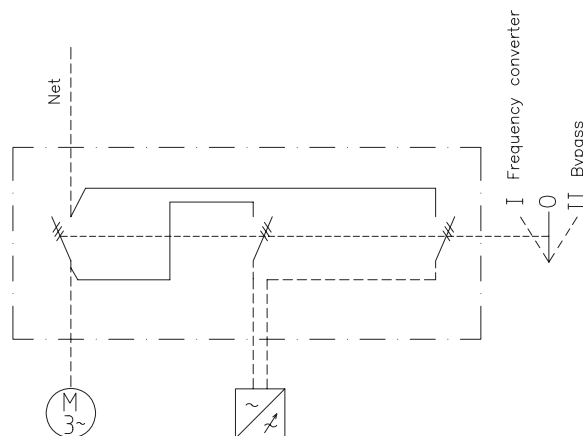
Lisätarvikkeet: www.katko.com/fi/tuotteet/tarvikkeet/

SAATAVILLA TEHDASASENNETTUNA:

- Vakiokotelo suurempi kotelo
- Vakioholkkitiivisteistä poikkeavat holkkitiivisteet (kotelon asettamin rajoituksin)
- Saatavilla myös mootorinsuojakytkimellä

Kotelotyyppi	Leveys mm	Korkeus mm	Syvyys mm	Materiaali	IP-luokka
A4	162	262	108	Alumiini	66
T5	300	400	120	Teräslevy	66

Ampeerit	AC-23A			
	400/415 V		690 V	
10 A	16 A	5.5 kW	16 A	11 kW
16 A	20 A	7.5 kW	20 A	15 kW
25 A	25 A	11 kW	25 A	22 kW
40 A	50 A	22 kW	32 A	30 kW
63 A	63 A	30 kW	40 A	37 kW
80 A	80 A	45 kW	63 A	55 kW
125 A	125 A	55 kW	80 A	75 kW
160 A	160 A	90 kW	100 A	90 kW



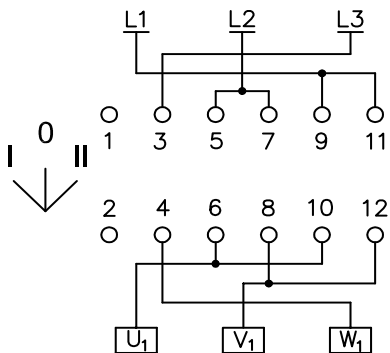
EAN	Sähkönrö	Tyyppi	Napojen lkm.	AC-23A		Apukosketin	Kotelo	Holkkitiivisteet		
				400/ 415V	690V					
6419410311509	3600761	KUT 616 316VV102 2X1V T5EMC 4XM25MEMC M16M	6	20 A	7,5 kW	20 A	15 kW	2 x 1V	T5	4 x M25MEMC + M16M
6419410311554	3600762	KUT 625 325VV102 2X1V T5EMC 4XM25MEMC M16M	6	25 A	11 kW	25 A	22 kW	2 x 1V	T5	4 x M25MEMC + M16M
6419410311608	3600764	KUT 640 340VV102 2X1V T5EMC 4XM32MEMC M16M	6	50 A	22 kW	32 A	30 kW	2 x 1V	T5	4 x M32MEMC + M16M
6419410311615	3600718	KUT 640 340VV102 2X1VLR T5EMC 4XM32MEMC M16M	6	50 A	22 kW	32 A	30 kW	2 x 1V	T5	4 x M32MEMC + M16M
6419410311653	3600765	KUT 663 363VV102 2X1V T5EMC 4XM40MEMC M16M	6	63 A	30 kW	40 A	37 kW	2 x 1V	T5	4 x M40MEMC + M16M
6419410311660	3600719	KUT 663 363VV102 2X1VLR T5EMC 4XM40MEMC M16M	6	63 A	30 kW	40 A	37 kW	2 x 1V	T5	4 x M40MEMC + M16M
6419410311684	3600720	TKA 616 316SSVV A4EMC 4XM25MEMC M16M	6	16 A	7,5 kW	-	-	SS	A4	4 x M25MEMC + M16M

MOOTTORIKYTKIMET 16-40 A

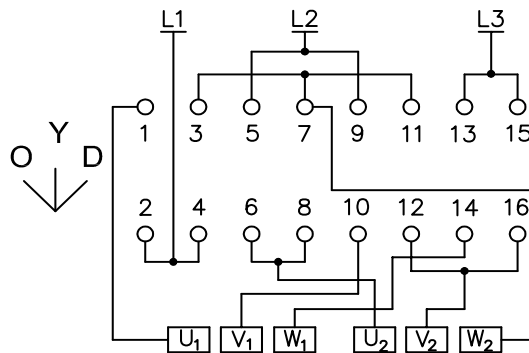


- IEC 60 947-3
- Avoimen tilan terminen rajavirta (Ith) 40 A
- IP66
- Lukittava väännin
- Liittimet: Cu 1,5-16 mm²
- Max. vääntömomentti 1,8 Nm
- Saatavissa myös apukoskettimilla
- Kotelomateriaalina polykarbonaatti (M2) tai alumiini (A2)

Kytkentäkaaviot:
TKM 325U SK



TKM 325U TK



EAN	Sähkönumero	Tyyppi	Napojen lkm.	AC-23A		Kotelo	Lisätiedot	Holkkitiivisteet
				400/415V				
6419410345306	3610256	TKK 325SK A2 3XM25M KST25M KST16M	3	25 A	11 kW	A2	Suunnanvaihto	3 x M25M + KST25M + KST16M
6419410206058	3609273	TKK 325SSSK A2 3XM25M M16M KST25M	3	25 A	11 kW	A2	Suunnanvaihto + 2NO	3 x M25M + M16M + KST25M
6419410345108	3620266	TKK 325TK A2 3XM25M KST25M KST16M	3	25 A	11 kW	A2	Tähtikolmio	3 x M25M + KST25M + KST16M
6419410345221	3610251	TKM 325SK M2 3XM25P	3	25 A	11 kW	M2	Suunnanvaihto	3 x M25P
6419410204795	3602959	TKM 325SSSK M2 3XM25P	3	25 A	11 kW	M2	Suunnanvaihto + 2NO	3 x M25P
6419410345023	3620261	TKM 325TK M2 3XM25P	3	25 A	11 kW	M2	Tähtikolmio	3 x M25P

UL98-LISTATUT KOTELOIDUT TURVAKYTKIMET 60-100 A

- Lukittavissa
- 60 A – 100 A /600VAC
- 208 V arvo = 120 V



Mittapiirustukset: luettelon mittapiirustukset-osiosta (huom. UL-listattujen tuotteiden kotelot ovat umpikoteloita ja niissä ei ole valmiita aukkoja läpivienneille, poislukien EMC kytkimet)

Ampeerit	120V	250V	480V	600V
60 A	1.5 HP	20 HP	40 HP	60 HP
100 A	2 HP	25 HP	50 HP	75 HP

3D ja 2D kuvat:
www.katko.com/fi/3d-mallit/

Lisätarvikkeet: www.katko.com/fi/tuotteet/ul-listatut/ul-listatut-lisatarvikkeet/

Kotelotyyppi	Leveys mm	Korkeus mm	Syvyys mm	Materiaali	NEMA
R4B	200	300	120	AISI304	4X
R5	300	400	120	AISI304	4X
MF10	188	280	130	PC	4X
MF11UL	280	380	130	PC	4X
T4	150	300	120	Teräslevy	4
T5	300	400	120	Teräslevy	4

Tyyppi	Ampeerit(600V)	EAN	Johtimen koko, vain Cu	Kotelo	Kotelomateriaali	Väri	Napojen lkm.
KEM 360UL98 MF10	60 A	6419410315606	8-1/0 AWG	MF10	Polykarbonaatti	Harmaa/musta	3
KEM 460UL98 MF10	100 A	6419410315613	8-1/0 AWG	MF10	Polykarbonaatti	Harmaa/musta	4
KEM 3100UL98 MF11UL	60 A	6419410315620	8-1/0 AWG	MF11UL	Polykarbonaatti	Harmaa/musta	3
KEM 4100UL98 MF11UL	100 A	6419410315637	8-1/0 AWG	MF11UL	Polykarbonaatti	Harmaa/musta	4
KER 360UL98 R4B	60 A	6419410315682	8-1/0 AWG	R4B	Ruostumaton teräs	Harmaa/musta	3
KER 460UL98 R4B	100 A	6419410315699	8-1/0 AWG	R4B	Ruostumaton teräs	Harmaa/musta	4
KER 3100UL98 R5	60 A	6419410315705	8-1/0 AWG	R5	Ruostumaton teräs	Harmaa/musta	3
KER 4100UL98 R5	100 A	6419410315712	8-1/0 AWG	R5	Ruostumaton teräs	Harmaa/musta	4
KET 360UL98 T4	60 A	6419410315644	8-1/0 AWG	T4	Teräslevy	Harmaa/musta	3
KET 460UL98 T4	100 A	6419410315651	8-1/0 AWG	T4	Teräslevy	Harmaa/musta	4
KET 3100UL98 T5	60 A	6419410315668	8-1/0 AWG	T5	Teräslevy	Harmaa/musta	3
KET 4100UL98 T5	100 A	6419410315675	8-1/0 AWG	T5	Teräslevy	Harmaa/musta	4
KEM 360UL98 YR MF10	60 A	6419410315729	8-1/0 AWG	MF10	Polykarbonaatti	Keltainen/punainen	3
KEM 460UL98 YR MF10	100 A	6419410315736	8-1/0 AWG	MF10	Polykarbonaatti	Keltainen/punainen	4
KEM 3100UL98 YR MF11UL	60 A	6419410315743	8-1/0 AWG	MF11UL	Polykarbonaatti	Keltainen/punainen	3
KEM 4100UL98 YR MF11UL	100 A	6419410315750	8-1/0 AWG	MF11UL	Polykarbonaatti	Keltainen/punainen	4
KER 360UL98 YR R4B	60 A	6419410315804	8-1/0 AWG	R4B	Ruostumaton teräs	Keltainen/punainen	3
KER 460UL98 YR R4B	100 A	6419410315811	8-1/0 AWG	R4B	Ruostumaton teräs	Keltainen/punainen	4
KER 3100UL98 YR R5	60 A	6419410315828	8-1/0 AWG	R5	Ruostumaton teräs	Keltainen/punainen	3
KER 4100UL98 YR R5	100 A	6419410315835	8-1/0 AWG	R5	Ruostumaton teräs	Keltainen/punainen	4
KET 360UL98 YR T4	60 A	6419410315767	8-1/0 AWG	T4	Teräslevy	Keltainen/punainen	3
KET 460UL98 YR T4	100 A	6419410315774	8-1/0 AWG	T4	Teräslevy	Keltainen/punainen	4
KET 3100UL98 YR T5	60 A	6419410315781	8-1/0 AWG	T5	Teräslevy	Keltainen/punainen	3
KET 4100UL98 YR T5	100 A	6419410315798	8-1/0 AWG	T5	Teräslevy	Keltainen/punainen	4

**UL 60947-4-1A-LISTATUT
POLYKARBONAATTIKOTELOIDUT
KYTKIMET
16-150 A**



- 150 A/75 HP/ 600 V
- Helposti asennettavat apukoskettimet
- Lukittava väännin
- CUL tyyppikoodissa = CSA hyväksyntä



Mittapiirustukset: luettelon mittapiirustukset-osiosta (huom. UL-listattujen tuotteiden kotelot ovat umpikoteloita ja niissä ei ole valmiita aukkoja läpivienneille, poislukien EMC kytkimet)

3D ja 2D kuvat:

www.katko.com/fi/3d-mallit/

Lisätarvikkeet: www.katko.com/fi/tuotteet/ul-listatut/ul-listatut-lisatarvikkeet/

Ampeerit	120V	250V	480V	600V
16 A	3HP	7.5HP	10HP	7.5HP
25 A	5HP	10HP	15HP	10HP
40 A	7.5HP	15HP	20HP	15HP
60 A	10HP	20HP	25HP	25HP
80 A (C)	10HP	25HP	30HP	30HP
80 A	15HP	25HP	30HP	40HP
100 A	15HP	30HP	40HP	50HP
125 A	20HP	40HP	50HP	60HP
150 A	25HP	50HP	60HP	75HP

Kotelotyyppi	Leveys mm	Korkeus mm	Syvyys mm	Materiaali	NEMA
M2	96,4	130,4	106	PC	4X
M3	144	190	96	PC	4X
MF10	188	280	130	PC	4X
MF11UL	280	380	130	PC	4X

UL 60947-4-1A-LISTATUT POLYKARBONAATTIKOTELOIDUT KYTKIMET 16-150 A

Tyyppi	Ampeerit(600V)	EAN	Johtimen koko, vain Cu	Kotelo	Väri	Napojen lkm.
KEM 316UL M2	16 A	6419410351703	14-8AWG	M2	Harmaa/musta	3
KEM 325UL M2	25 A	6419410351246	14-8AWG	M2	Harmaa/musta	3
KEM 340UL M3	40 A	6419410351277	14-8AWG	M3	Harmaa/musta	3
KEM 360UL M3	60 A	6419410351307	12-4AWG	M3	Harmaa/musta	3
KEM 380CUL M3	80 A	6419410351840	12-4AWG	M3	Harmaa/musta	3
KEM 380UL M3	80 A	6419410351338	8-1/0AWG	M3	Harmaa/musta	3
KEM 3100L MF10	100 A	6419410344163	8-1/0AWG	MF10	Harmaa/musta	3
KEM 3125L MF10	125 A	6419410344194	8-1/0AWG	MF10	Harmaa/musta	3
KEM 3150L MF11UL	150 A	6419410344224	8-1/0AWG	MF11UL	Harmaa/musta	3
KEM 416UL M2	16 A	6419410351710	14-8AWG	M2	Harmaa/musta	4
KEM 425UL M2	25 A	6419410351253	14-8AWG	M2	Harmaa/musta	4
KEM 440UL M3	40 A	6419410351284	14-8AWG	M3	Harmaa/musta	4
KEM 460UL M3	60 A	6419410351314	12-4AWG	M3	Harmaa/musta	4
KEM 480CUL M3	80 A	6419410351857	12-4AWG	M3	Harmaa/musta	4
KEM 480UL M3	80 A	6419410351345	8-1/0AWG	M3	Harmaa/musta	4
KEM 4100L MF10	100 A	6419410344170	8-1/0AWG	MF10	Harmaa/musta	4
KEM 4125L MF10	125 A	6419410344200	8-1/0AWG	MF10	Harmaa/musta	4
KEM 4150L MF11UL	150 A	6419410344231	8-1/0AWG	MF11UL	Harmaa/musta	4
KEM 616UL M3	16 A	6419410351727	14-8AWG	M3	Harmaa/musta	6
KEM 625UL M3	25 A	6419410351260	14-8AWG	M3	Harmaa/musta	6
KEM 640UL M3	40 A	6419410351291	14-8AWG	M3	Harmaa/musta	6
KEM 660UL M3	60 A	6419410351321	12-4AWG	M3	Harmaa/musta	6
KEM 680CUL M3	80 A	6419410351666	12-4AWG	M3	Harmaa/musta	6
KEM 680L MF11UL	80 A	6419410344156	8-1/0AWG	MF11UL	Harmaa/musta	6
KEM 6100L MF11UL	100 A	6419410344187	8-1/0AWG	MF11UL	Harmaa/musta	6
KEM 6125L MF11UL	125 A	6419410344217	8-1/0AWG	MF11UL	Harmaa/musta	6
KEM 6150L MF11UL	150 A	6419410344248	8-1/0AWG	MF11UL	Harmaa/musta	6
KEM 316UL YR M2	16 A	6419410351772	14-8AWG	M2	Keltainen/punainen	3
KEM 325UL YR M2	25 A	6419410351352	14-8AWG	M2	Keltainen/punainen	3
KEM 340UL YR M3	40 A	6419410351383	14-8AWG	M3	Keltainen/punainen	3
KEM 360UL YR M3	60 A	6419410351413	12-4AWG	M3	Keltainen/punainen	3
KEM 380CUL YR M3	80 A	6419410351925	12-4AWG	M3	Keltainen/punainen	3
KEM 380UL YR M3	80 A	6419410351444	8-1/0AWG	M3	Keltainen/punainen	3
KEM 3100L YR MF10	100 A	6419410351154	8-1/0AWG	MF10	Keltainen/punainen	3
KEM 3125L YR MF10	125 A	6419410351185	8-1/0AWG	MF10	Keltainen/punainen	3
KEM 3150L YR MF11UL	150 A	6419410351215	8-1/0AWG	MF11UL	Keltainen/punainen	3
KEM 416UL YR M2	16 A	6419410351789	14-8AWG	M2	Keltainen/punainen	4
KEM 425UL YR M2	25 A	6419410351369	14-8AWG	M2	Keltainen/punainen	4
KEM 440UL YR M3	40 A	6419410351390	14-8AWG	M3	Keltainen/punainen	4
KEM 460UL YR M3	60 A	6419410351420	12-4AWG	M3	Keltainen/punainen	4
KEM 480CUL YR M3	80 A	6419410351932	12-4AWG	M3	Keltainen/punainen	4
KEM 480UL YR M3	80 A	6419410351451	8-1/0AWG	M3	Keltainen/punainen	4
KEM 4100L YR MF10	100 A	6419410351161	8-1/0AWG	MF10	Keltainen/punainen	4
KEM 4125L YR MF10	125 A	6419410351192	8-1/0AWG	MF10	Keltainen/punainen	4
KEM 4150L YR MF11UL	150 A	6419410351222	8-1/0AWG	MF11UL	Keltainen/punainen	4
KEM 616UL YR M3	16 A	6419410351796	14-8AWG	M3	Keltainen/punainen	6
KEM 625UL YR M3	25 A	6419410351376	14-8AWG	M3	Keltainen/punainen	6
KEM 640UL YR M3	40 A	6419410351406	14-8AWG	M3	Keltainen/punainen	6
KEM 660UL YR M3	60 A	6419410351437	12-4AWG	M3	Keltainen/punainen	6
KEM 680CUL YR M3	80 A	6419410351673	12-4AWG	M3	Keltainen/punainen	6
KEM 680L YR MF11UL	80 A	6419410351147	8-1/0AWG	MF11UL	Keltainen/punainen	6
KEM 6100L YR MF11UL	100 A	6419410351178	8-1/0AWG	MF11UL	Keltainen/punainen	6
KEM 6125L YR MF11UL	125 A	6419410351208	8-1/0AWG	MF11UL	Keltainen/punainen	6
KEM 6150L YR MF11UL	150 A	6419410351239	8-1/0AWG	MF11UL	Keltainen/punainen	6

UL 60947-4-1A-LISTATUT TERÄSLEVYKOTELOIDUT KYTKIMET 16-150 A



- 150 A/75 HP/ 600 V
- Helposti asennettavat apukoskettimet
- Lukittava väännin
- CUL tyyppikoodissa = CSA hyväksyntä



Mittapiirustukset: luettelon mittapiirustukset-osiosta (huom. UL-listattujen tuotteiden kotelot ovat umpikoteloita ja niissä ei ole valmiita aukkoja läpivienneille, poislukien EMC kytkimet)

3D ja 2D kuvat:

www.katko.com/fi/3d-mallit/

Lisätarvikkeet: www.katko.com/fi/tuotteet/ul-listatut/ul-listatut-lisatarvikkeet/

Ampeerit	120V	250V	480V	600V
16 A	3HP	7.5HP	10HP	7.5HP
25 A	5HP	10HP	15HP	10HP
40 A	7.5HP	15HP	20HP	15HP
60 A	10HP	20HP	25HP	25HP
80 A (C)	10HP	25HP	30HP	30HP
80 A	15HP	25HP	30HP	40HP
100 A	15HP	30HP	40HP	50HP
125 A	20HP	40HP	50HP	60HP
150 A	25HP	50HP	60HP	75HP

Kotelotyyppi	Leveys mm	Korkeus mm	Syvyys mm	Materiaali	NEMA
T3	150	200	120	Teräslevy	4
T4	150	300	120	Teräslevy	4
T5	300	400	120	Teräslevy	4

UL 60947-4-1A-LISTATUT TERÄSLEVYKOTELOIDUT KYTKIMET 16-150 A

Tyyppi	Ampeerit(600V)	EAN	Johtimen koko, vain Cu	Kotelo	Väri	Napojen lkm.
KET 316UL T3	16 A	6419410348765	14-8AWG	T3	Harmaa/musta	3
KET 325UL T3	25 A	6419410348796	14-8AWG	T3	Harmaa/musta	3
KET 340UL T3	40 A	6419410348826	14-8AWG	T3	Harmaa/musta	3
KET 360UL T4	60 A	6419410348857	12-4AWG	T4	Harmaa/musta	3
KET 380CUL T4	80 A	6419410351888	12-4AWG	T4	Harmaa/musta	3
KET 380UL T4	80 A	6419410348888	8-1/0AWG	T4	Harmaa/musta	3
KET 3100UL T4	100 A	6419410348918	8-1/0AWG	T4	Harmaa/musta	3
KET 3125UL T4	125 A	6419410348949	8-1/0AWG	T4	Harmaa/musta	3
KET 3150UL T5	150 A	6419410348970	8-1/0AWG	T5	Harmaa/musta	3
KET 416UL T3	16 A	6419410348772	14-8AWG	T3	Harmaa/musta	4
KET 425UL T3	25 A	6419410348802	14-8AWG	T3	Harmaa/musta	4
KET 440UL T3	40 A	6419410348833	14-8AWG	T3	Harmaa/musta	4
KET 460UL T4	60 A	6419410348864	12-4AWG	T4	Harmaa/musta	4
KET 480CUL T4	80 A	6419410351895	12-4AWG	T4	Harmaa/musta	4
KET 480UL T4	80 A	6419410348895	8-1/0AWG	T4	Harmaa/musta	4
KET 4100UL T4	100 A	6419410348925	8-1/0AWG	T4	Harmaa/musta	4
KET 4125UL T4	125 A	6419410348956	8-1/0AWG	T4	Harmaa/musta	4
KET 4150UL T5	150 A	6419410348987	8-1/0AWG	T5	Harmaa/musta	4
KET 616UL T3	16 A	6419410348789	14-8AWG	T3	Harmaa/musta	6
KET 625UL T3	25 A	6419410348819	14-8AWG	T3	Harmaa/musta	6
KET 640UL T3	40 A	6419410348840	14-8AWG	T3	Harmaa/musta	6
KET 660UL T4	60 A	6419410348871	12-4AWG	T4	Harmaa/musta	6
KET 680CUL T4	80 A	6419410349243	12-4AWG	T4	Harmaa/musta	6
KET 680UL T5	80 A	6419410348901	8-1/0AWG	T5	Harmaa/musta	6
KET 6100UL T5	100 A	6419410348932	8-1/0AWG	T5	Harmaa/musta	6
KET 6125UL T5	125 A	6419410348963	8-1/0AWG	T5	Harmaa/musta	6
KET 6150UL T5	150 A	6419410348994	8-1/0AWG	T5	Harmaa/musta	6
KET 316UL YR T3	16 A	6419410349007	14-8AWG	T3	Keltainen/punainen	3
KET 325UL YR T3	25 A	6419410349038	14-8AWG	T3	Keltainen/punainen	3
KET 340UL YR T3	40 A	6419410349069	14-8AWG	T3	Keltainen/punainen	3
KET 360UL YR T4	60 A	6419410349090	12-4AWG	T4	Keltainen/punainen	3
KET 380CUL YR T4	80 A	6419410351963	12-4AWG	T4	Keltainen/punainen	3
KET 380UL YR T4	80 A	6419410349120	8-1/0AWG	T4	Keltainen/punainen	3
KET 3100UL YR T4	100 A	6419410349151	8-1/0AWG	T4	Keltainen/punainen	3
KET 3125UL YR T4	125 A	6419410349182	8-1/0AWG	T4	Keltainen/punainen	3
KET 3150UL YR T5	150 A	6419410349212	8-1/0AWG	T5	Keltainen/punainen	3
KET 416UL YR T3	16 A	6419410349014	14-8AWG	T3	Keltainen/punainen	4
KET 425UL YR T3	25 A	6419410349045	14-8AWG	T3	Keltainen/punainen	4
KET 440UL YR T3	40 A	6419410349076	14-8AWG	T3	Keltainen/punainen	4
KET 460UL YR T4	60 A	6419410349106	12-4AWG	T4	Keltainen/punainen	4
KET 480CUL YR T4	80 A	6419410351970	12-4AWG	T4	Keltainen/punainen	4
KET 480UL YR T4	80 A	6419410349137	8-1/0AWG	T4	Keltainen/punainen	4
KET 4100UL YR T4	100 A	6419410349168	8-1/0AWG	T4	Keltainen/punainen	4
KET 4125UL YR T4	125 A	6419410349199	8-1/0AWG	T4	Keltainen/punainen	4
KET 4150UL YR T5	150 A	6419410349229	8-1/0AWG	T5	Keltainen/punainen	4
KET 616UL YR T3	16 A	6419410349021	14-8AWG	T3	Keltainen/punainen	6
KET 625UL YR T3	25 A	6419410349052	14-8AWG	T3	Keltainen/punainen	6
KET 640UL YR T3	40 A	6419410349083	14-8AWG	T3	Keltainen/punainen	6
KET 660UL YR T4	60 A	6419410349113	12-4AWG	T4	Keltainen/punainen	6
KET 680CUL YR T4	80 A	6419410349250	12-4AWG	T4	Keltainen/punainen	6
KET 680UL YR T5	80 A	6419410349144	8-1/0AWG	T5	Keltainen/punainen	6
KET 6100UL YR T5	100 A	6419410349175	8-1/0AWG	T5	Keltainen/punainen	6
KET 6125UL YR T5	125 A	6419410349205	8-1/0AWG	T5	Keltainen/punainen	6
KET 6150UL YR T5	150 A	6419410349236	8-1/0AWG	T5	Keltainen/punainen	6

**UL 60947-4-1A-LISTATUT
ALUMIINIKOTELOIDUT
KYTKIMET
16-125 A**



- 150 A/75 HP/ 600 V
- Helposti asennettavat apukoskettimet
- Lukittava väännin
- CUL tyyppikoodissa = CSA hyväksyntä



Mittapiirustukset: luettelon mittapiirustukset-osiosta (huom. UL-listattujen tuotteiden kotelot ovat umpikoteloita ja niissä ei ole valmiita aukkoja läpivienneille, poislukien EMC kytkimet)

3D ja 2D kuvat:
www.katko.com/fi/3d-mallit/

Lisätarvikkeet: www.katko.com/fi/tuotteet/ul-listatut/ul-listatut-lisatarvikkeet/

Ampeerit	120V	250V	480V	600V
16 A	3HP	7.5HP	10HP	7.5HP
25 A	5HP	10HP	15HP	10HP
40 A	7.5HP	15HP	20HP	15HP
60 A	10HP	20HP	25HP	25HP
80 A (C)	10HP	25HP	30HP	30HP
80 A	15HP	25HP	30HP	40HP
100 A	15HP	30HP	40HP	50HP
125 A	20HP	40HP	50HP	60HP

Kotelotyyppi	Leveys mm	Korkeus mm	Syvyys mm	Materiaali	NEMA
A2	104	158,5	79,5	Alumiini	4X
A4	162	262	108	Alumiini	4X

UL 60947-4-1A-LISTATUT ALUMIINIKOTELOIDUT KYTKIMET 16-125 A

Tyyppi	Ampeerit(600V)	EAN	Johtimen koko, vain Cu	Kotelo	Väri	Napojen lkm.
KEA 316UL A2	16 A	6419410348406	14-8AWG	A2	Harmaa/musta	3
KEA 325UL A2	25 A	6419410348437	14-8AWG	A2	Harmaa/musta	3
KEA 340UL A2	40 A	6419410348468	14-8AWG	A2	Harmaa/musta	3
KEA 360UL A4	60 A	6419410348499	12-4AWG	A4	Harmaa/musta	3
KEA 380CUL A4	80 A	6419410351864	12-4AWG	A4	Harmaa/musta	3
KEA 380UL A4	80 A	6419410348529	8-1/0AWG	A4	Harmaa/musta	3
KEA 3100UL A4	100 A	6419410348543	8-1/0AWG	A4	Harmaa/musta	3
KEA 3125UL A4	125 A	6419410348567	8-1/0AWG	A4	Harmaa/musta	3
KEA 416UL A2	16 A	6419410348413	14-8AWG	A2	Harmaa/musta	4
KEA 425UL A2	25 A	6419410348444	14-8AWG	A2	Harmaa/musta	4
KEA 440UL A2	40 A	6419410348475	14-8AWG	A2	Harmaa/musta	4
KEA 460UL A4	60 A	6419410348505	12-4AWG	A4	Harmaa/musta	4
KEA 480CUL A4	80 A	6419410351871	12-4AWG	A4	Harmaa/musta	4
KEA 480UL A4	80 A	6419410348536	8-1/0AWG	A4	Harmaa/musta	4
KEA 4100UL A4	100 A	6419410348550	8-1/0AWG	A4	Harmaa/musta	4
KEA 4125UL A4	125 A	6419410348574	8-1/0AWG	A4	Harmaa/musta	4
KEA 616UL A4	16 A	6419410348420	14-8AWG	A4	Harmaa/musta	6
KEA 625UL A4	25 A	6419410348451	14-8AWG	A4	Harmaa/musta	6
KEA 640UL A4	40 A	6419410348482	14-8AWG	A4	Harmaa/musta	6
KEA 660UL A4	60 A	6419410348512	12-4AWG	A4	Harmaa/musta	6
KEA 680CUL A4	80 A	6419410331811	12-4AWG	A4	Harmaa/musta	6
KEA 316UL YR A2	16 A	6419410348581	14-8AWG	A2	Keltainen/punainen	3
KEA 325UL YR A2	25 A	6419410348611	14-8AWG	A2	Keltainen/punainen	3
KEA 340UL YR A2	40 A	6419410348642	14-8AWG	A2	Keltainen/punainen	3
KEA 360UL YR A4	60 A	6419410348673	12-4AWG	A4	Keltainen/punainen	3
KEA 380CUL YR A4	80 A	6419410351949	12-4AWG	A4	Keltainen/punainen	3
KEA 380UL YR A4	80 A	6419410348703	8-1/0AWG	A4	Keltainen/punainen	3
KEA 3100UL YR A4	100 A	6419410348727	8-1/0AWG	A4	Keltainen/punainen	3
KEA 3125UL YR A4	125 A	6419410348741	8-1/0AWG	A4	Keltainen/punainen	3
KEA 416UL YR A2	16 A	6419410348598	14-8AWG	A2	Keltainen/punainen	4
KEA 425UL YR A2	25 A	6419410348628	14-8AWG	A2	Keltainen/punainen	4
KEA 440UL YR A2	40 A	6419410348659	14-8AWG	A2	Keltainen/punainen	4
KEA 460UL YR A4	60 A	6419410348680	12-4AWG	A4	Keltainen/punainen	4
KEA 480CUL YR A4	80 A	6419410351956	12-4AWG	A4	Keltainen/punainen	4
KEA 480UL YR A4	80 A	6419410348710	8-1/0AWG	A4	Keltainen/punainen	4
KEA 4100UL YR A4	100 A	6419410348734	8-1/0AWG	A4	Keltainen/punainen	4
KEA 4125UL YR A4	125 A	6419410348758	8-1/0AWG	A4	Keltainen/punainen	4
KEA 616UL YR A4	16 A	6419410348604	14-8AWG	A4	Keltainen/punainen	6
KEA 625UL YR A4	25 A	6419410348635	14-8AWG	A4	Keltainen/punainen	6
KEA 640UL YR A4	40 A	6419410348666	14-8AWG	A4	Keltainen/punainen	6
KEA 660UL YR A4	60 A	6419410348697	12-4AWG	A4	Keltainen/punainen	6
KET 680CUL YR T4	80 A	6419410349250	12-4AWG	A4	Keltainen/punainen	6

UL 60947-4-1A-LISTATUT HAPONKESTÄVÄT TERÄSKOTELOIDUT KYTKIMET 16-125 A



- 150 A/75 HP/ 600 V
- Helposti asennettavat apukoskettimet
- Lukittava väännin
- CUL tyyppikoodissa = CSA hyväksyntä



Mittapiirustukset: luettelon mittapiirustukset-osiosta (huom. UL-listattujen tuotteiden kotelot ovat umpikoteloita ja niissä ei ole valmiita aukkoja läpivienneille, poislukien EMC kytkimet)

3D ja 2D kuvat:
www.katko.com/fi/3d-mallit/

Lisätarvikkeet: www.katko.com/fi/tuotteet/ul-listatut/ul-listatut-lisatarvikkeet/

Ampeerit	120V	250V	480V	600V
16 A	3HP	7.5HP	10HP	7.5HP
25 A	5HP	10HP	15HP	10HP
40 A	7.5HP	15HP	20HP	15HP
60 A	10HP	20HP	25HP	25HP
80 A (C)	10HP	25HP	30HP	30HP
80 A	15HP	25HP	30HP	40HP
100 A	15HP	30HP	40HP	50HP
125 A	20HP	40HP	50HP	60HP

Kotelotyyppi	Leveys mm	Korkeus mm	Syvyys mm	Materiaali	NEMA
RA2	120	160	77	AISI316	4X
RA4	160	260	90	AISI316	4X

UL 60947-4-1A-LISTATUT HAPONKESTÄVÄT TERÄSKOTELOIDUT KYTKIMET 16-125 A

Tyyppi	Ampeerit(600V)	EAN	Johtimen koko, vain Cu	Kotelo	Väri	Napojen lkm.
KER 316UL RA2	16 A	6419410347300	14-8AWG	RA2	Harmaa/musta	3
KER 325UL RA2	25 A	6419410347317	14-8AWG	RA2	Harmaa/musta	3
KER 340UL RA2	40 A	6419410347362	14-8AWG	RA2	Harmaa/musta	3
KER 360UL RA4	60 A	6419410347393	12-4AWG	RA4	Harmaa/musta	3
KER 380CUL RA4	80 A	6419410351901	12-4AWG	RA4	Harmaa/musta	3
KER 380UL RA4	80 A	6419410347423	8-1/0AWG	RA4	Harmaa/musta	3
KER 3100UL RA4	100 A	6419410347454	8-1/0AWG	RA4	Harmaa/musta	3
KER 3125UL RA4	125 A	6419410347485	8-1/0AWG	RA4	Harmaa/musta	3
KER 416UL RA2	16 A	6419410347324	14-8AWG	RA2	Harmaa/musta	4
KER 425UL RA2	25 A	6419410347331	14-8AWG	RA2	Harmaa/musta	4
KER 440UL RA2	40 A	6419410347379	14-8AWG	RA2	Harmaa/musta	4
KER 460UL RA4	60 A	6419410347409	12-4AWG	RA4	Harmaa/musta	4
KER 480CUL RA4	80 A	6419410351918	12-4AWG	RA4	Harmaa/musta	4
KER 480UL RA4	80 A	6419410347430	8-1/0AWG	RA4	Harmaa/musta	4
KER 4100UL RA4	100 A	6419410347461	8-1/0AWG	RA4	Harmaa/musta	4
KER 4125UL RA4	125 A	6419410347492	8-1/0AWG	RA4	Harmaa/musta	4
KER 616UL RA4	16 A	6419410347348	14-8AWG	RA4	Harmaa/musta	6
KER 625UL RA4	25 A	6419410347355	14-8AWG	RA4	Harmaa/musta	6
KER 640UL RA4	40 A	6419410347386	14-8AWG	RA4	Harmaa/musta	6
KER 660UL RA4	60 A	6419410347416	12-4AWG	RA4	Harmaa/musta	6
KER 680CUL RA4	80 A	6419410347287	12-4AWG	RA4	Harmaa/musta	6
KER 316UL YR RA2	16 A	6419410347546	14-8AWG	RA2	Keltainen/punainen	3
KER 325UL YR RA2	25 A	6419410347553	14-8AWG	RA2	Keltainen/punainen	3
KER 340UL YR RA2	40 A	6419410347607	14-8AWG	RA2	Keltainen/punainen	3
KER 360UL YR RA4	60 A	6419410347638	12-4AWG	RA4	Keltainen/punainen	3
KER 380CUL YR RA4	80 A	6419410351987	12-4AWG	RA4	Keltainen/punainen	3
KER 380UL YR RA4	80 A	6419410347669	8-1/0AWG	RA4	Keltainen/punainen	3
KER 3100UL YR RA4	100 A	6419410347690	8-1/0AWG	RA4	Keltainen/punainen	3
KER 3125UL YR RA4	125 A	6419410347720	8-1/0AWG	RA4	Keltainen/punainen	3
KER 416UL YR RA2	16 A	6419410347560	14-8AWG	RA2	Keltainen/punainen	4
KER 425UL YR RA2	25 A	6419410347577	14-8AWG	RA2	Keltainen/punainen	4
KER 440UL YR RA2	40 A	6419410347614	14-8AWG	RA2	Keltainen/punainen	4
KER 460UL YR RA4	60 A	6419410347645	12-4AWG	RA4	Keltainen/punainen	4
KER 480CUL YR RA4	80 A	6419410351994	12-4AWG	RA4	Keltainen/punainen	4
KER 480UL YR RA4	80 A	6419410347676	8-1/0AWG	RA4	Keltainen/punainen	4
KER 4100UL YR RA4	100 A	6419410347706	8-1/0AWG	RA4	Keltainen/punainen	4
KER 4125UL YR RA4	125 A	6419410347737	8-1/0AWG	RA4	Keltainen/punainen	4
KER 616UL YR RA4	16 A	6419410347584	14-8AWG	RA4	Keltainen/punainen	6
KER 625UL YR RA4	25 A	6419410347591	14-8AWG	RA4	Keltainen/punainen	6
KER 640UL YR RA4	40 A	6419410347621	14-8AWG	RA4	Keltainen/punainen	6
KER 660UL YR RA4	60 A	6419410347652	12-4AWG	RA4	Keltainen/punainen	6
KER 680CUL YR RA4	80 A	6419410347294	12-4AWG	RA4	Keltainen/punainen	6

UL 60947-4-1-LISTATUT HAPONKESTÄVÄT TERÄSKOTELOIDUT KYTKIMET (R/RS) 16-125 A



- Suunniteltu hygieeniseen ja vaativaan ympäristöön
- RS-mallissa sadelippa, R-mallissa tasainen katto
- 150 A/75 HP/ 600 V
- Helposti asennettavat apukoskettimet
- Lukittava väännin
- UL 60947-4-1A
- CUL tyyppikoodissa = CSA hyväksyntä



Mittapiirustukset: luettelon mittapiirustukset-osiosta (huom. UL-listattujen tuotteiden kotelot ovat umpikoteloita ja niissä ei ole valmiita aukkoja läpivienneille, poislukien EMC kytkimet)

3D ja 2D kuvat:

www.katko.com/fi/3d-mallit/

Lisätarvikkeet: www.katko.com/fi/tuotteet/ul-listatut/ul-listatut-lisatarvikkeet/

Ampeerit	120V	250V	480V	600V
16 A	3HP	7.5HP	10HP	7.5HP
25 A	5HP	10HP	15HP	10HP
40 A	7.5HP	15HP	20HP	15HP
60 A	10HP	20HP	25HP	25HP
80 A (C)	10HP	25HP	30HP	30HP
80 A	15HP	25HP	30HP	40HP
100 A	15HP	30HP	40HP	50HP
125 A	20HP	40HP	50HP	60HP

Kotelotyyppi	Leveys mm	Korkeus mm	Syvyys mm	Materiaali	NEMA
RA2R	120	160	77	AISI316	4X
RA2RS	120	258	113	AISI316	4X
RA4R	160	260	90	AISI316	4X
RA4RS	160	369	127	AISI316	4X

UL 60947-4-1-LISTATUT HAPONKESTÄVÄT TERÄSKOTELOIDUT KYTKIMET (R/RS) 16-125 A

Tyyppi	Ampeerit(600V)	EAN	Johtimen koko, vain Cu	Kotelo	Lisätiedot	Napojen lkm.
KER 316UL RA2R	16 A	6419410307250	14-8AWG	RA2R	Teräsväännin	3
KER 325UL RA2R	25 A	6419410307274	14-8AWG	RA2R	Teräsväännin	3
KER 340UL RA2R	40 A	6419410307298	14-8AWG	RA2R	Teräsväännin	3
KER 360UL RA4R	60 A	6419410307311	12-4AWG	RA4R	Teräsväännin	3
KER 380UL RA4R	80 A	6419410307335	12-4AWG	RA4R	Teräsväännin	3
KER 380CUL RA4R	80 A	6419410307359	8-1/0AWG	RA4R	Teräsväännin	3
KER 3100UL RA4R	100 A	6419410307373	8-1/0AWG	RA4R	Teräsväännin	3
KER 3125UL RA4R	125 A	6419410307397	8-1/0AWG	RA4R	Teräsväännin	3
KER 416UL RA2R	16 A	6419410307410	14-8AWG	RA2R	Teräsväännin	4
KER 425UL RA2R	25 A	6419410307434	14-8AWG	RA2R	Teräsväännin	4
KER 440UL RA2R	40 A	6419410307458	14-8AWG	RA2R	Teräsväännin	4
KER 460UL RA4R	60 A	6419410307472	12-4AWG	RA4R	Teräsväännin	4
KER 480UL RA4R	80 A	6419410307496	12-4AWG	RA4R	Teräsväännin	4
KER 480CUL RA4R	80 A	6419410307519	8-1/0AWG	RA4R	Teräsväännin	4
KER 4100UL RA4R	100 A	6419410307533	8-1/0AWG	RA4R	Teräsväännin	4
KER 4125UL RA4R	125 A	6419410307557	8-1/0AWG	RA4R	Teräsväännin	4
KER 616UL RA4R	16 A	6419410307571	14-8AWG	RA4R	Teräsväännin	6
KER 625UL RA4R	25 A	6419410307595	14-8AWG	RA4R	Teräsväännin	6
KER 640UL RA4R	40 A	6419410307618	14-8AWG	RA4R	Teräsväännin	6
KER 660UL RA4R	60 A	6419410307632	12-4AWG	RA4R	Teräsväännin	6
KER 680CUL RA4R	80 A	6419410307670	12-4AWG	RA4R	Teräsväännin	6
KER 316UL RA2RS	16 A	6419410307267	14-8AWG	RA2RS	Teräsväännin + sadelippa	3
KER 325UL RA2RS	25 A	6419410307281	14-8AWG	RA2RS	Teräsväännin + sadelippa	3
KER 340UL RA2RS	40 A	6419410307304	14-8AWG	RA2RS	Teräsväännin + sadelippa	3
KER 360UL RA4RS	60 A	6419410307328	12-4AWG	RA4RS	Teräsväännin + sadelippa	3
KER 380UL RA4RS	80 A	6419410307342	12-4AWG	RA4RS	Teräsväännin + sadelippa	3
KER 380CUL RA4RS	80 A	6419410307366	8-1/0AWG	RA4RS	Teräsväännin + sadelippa	3
KER 3100UL RA4RS	100 A	6419410307380	8-1/0AWG	RA4RS	Teräsväännin + sadelippa	3
KER 3125UL RA4RS	125 A	6419410307403	8-1/0AWG	RA4RS	Teräsväännin + sadelippa	3
KER 416UL RA2RS	16 A	6419410307427	14-8AWG	RA2RS	Teräsväännin + sadelippa	4
KER 425UL RA2RS	25 A	6419410307441	14-8AWG	RA2RS	Teräsväännin + sadelippa	4
KER 440UL RA2RS	40 A	6419410307465	14-8AWG	RA2RS	Teräsväännin + sadelippa	4
KER 460UL RA4RS	60 A	6419410307489	12-4AWG	RA4RS	Teräsväännin + sadelippa	4
KER 480UL RA4RS	80 A	6419410307502	12-4AWG	RA4RS	Teräsväännin + sadelippa	4
KER 480CUL RA4RS	80 A	6419410307526	8-1/0AWG	RA4RS	Teräsväännin + sadelippa	4
KER 4100UL RA4RS	100 A	6419410307540	8-1/0AWG	RA4RS	Teräsväännin + sadelippa	4
KER 4125UL RA4RS	125 A	6419410307564	8-1/0AWG	RA4RS	Teräsväännin + sadelippa	4
KER 616UL RA4RS	16 A	6419410307588	14-8AWG	RA4RS	Teräsväännin + sadelippa	6
KER 625UL RA4RS	25 A	6419410307601	14-8AWG	RA4RS	Teräsväännin + sadelippa	6
KER 640UL RA4RS	40 A	6419410307625	14-8AWG	RA4RS	Teräsväännin + sadelippa	6
KER 660UL RA4RS	60 A	6419410307649	12-4AWG	RA4RS	Teräsväännin + sadelippa	6
KER 680CUL RA4RS	80 A	6419410307687	12-4AWG	RA4RS	Teräsväännin + sadelippa	6

UL 60947-4-1A-LISTATUT EMC-SUOJATUT KYTKIMET 16-150 A



- Elektromagneettinen yhteensopivuus varmistaa turvallisen käytön ympäristöissä joissa on elektromagneettisia häiriöitä
- Koestettu EN 55011 mukaisesti EMC holkkitiivisteillä suojatuilla voimakaapeilla
- 150A/75HP/600V asti
- Helposti asennettavat apukoskettimet
- Lukittavissa
- Saatavilla myös 4-, 6- ja 8-napaisena
- EMC holkkitiivisteet mukana
- CUL tyyppikoodissa = CSA hyväksyntä



Mittapiirustukset: luettelon mittapiirustukset-osiosta (huom. UL-listattujen tuotteiden kotelot ovat umpikoteloita ja niissä ei ole valmiita aukkoja läpivienneille, poislukien EMC kytkimet)

3D ja 2D kuvat:

www.katko.com/fi/3d-mallit/

Lisätarvikkeet: www.katko.com/fi/tuotteet/ul-listatut/ul-listatut-lisatarvikkeet/

Ampeerit	120V	250V	480V	600V
16 A	3HP	7.5HP	10HP	7.5HP
25 A	5HP	10HP	15HP	10HP
40 A	7.5HP	15HP	20HP	15HP
60 A	10HP	20HP	25HP	25HP
80 A (C)	10HP	25HP	30HP	30HP
80 A	15HP	25HP	30HP	40HP
100 A	15HP	30HP	40HP	50HP
125 A	20HP	40HP	50HP	60HP

Kotelotyyppi	Leveys mm	Korkeus mm	Syvyys mm	Materiaali	NEMA
RA2	120	160	77	AISI316	4X
RA4	160	260	90	AISI316	4X
A2	104	158,5	79,5	Alumiini	4X
A4	162	262	108	Alumiini	4X
M2	96,4	130,4	106	PC	4X
M3	144	190	96	PC	4X
T3	150	200	120	Teräslevy	4
T4	150	300	120	Teräslevy	4
T5	300	400	120	Teräslevy	4

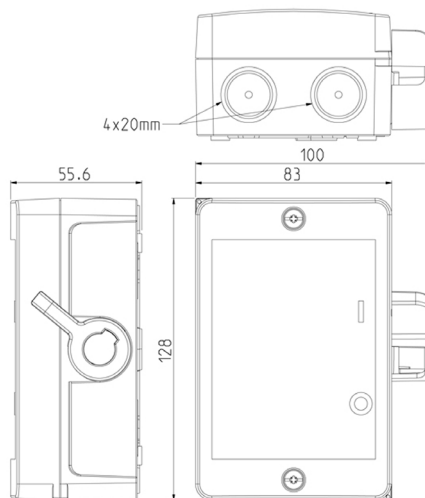
HOLKKITIIVISTEET

- P : muovinen holkkitiiviste
- M : metallinen holkkitiiviste
- KST : sulkutulppa (P tai M)
- MEMC : metallinen EMC holkkitiiviste
- Esim. 4 x M40MEMC + KST16M : 4 kpl M40 metallisia EMC holkkitiivisteitä ja 1kpl M16 metallisia sulkutulppia

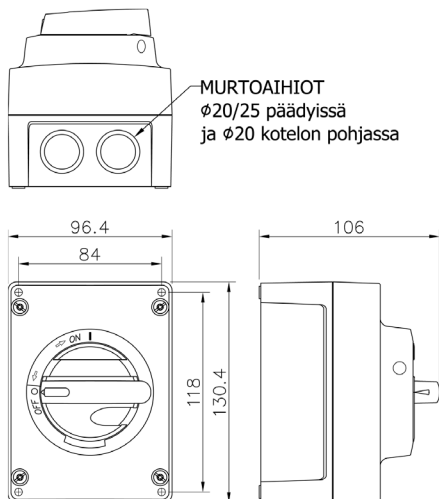
Typpi	Ampeerit (600V)	EAN	Johtimen koko, vain Cu	Kotelo	Kotelomateriaali	Väri	Napojen lkm.	Holkkitiivisteet
KEM 316UL M2EMC 2XM25MEMC	16 A	6419410307922	14-8AWG	M2	Polykarbonaatti	Harmaa/musta	3	2 x M25MEMC
KEM 325UL M2EMC 2XM25MEMC	25 A	6419410307939	14-8AWG	M2	Polykarbonaatti	Harmaa/musta	3	2 x M25MEMC
KEM 340UL M3EMC 2XM25MEMC	40 A	6419410307946	14-8AWG	M3	Polykarbonaatti	Harmaa/musta	3	2 x M25MEMC
KEM 360UL M3EMC 2XM32MEMC	60 A	6419410307953	12-4AWG	M3	Polykarbonaatti	Harmaa/musta	3	2 x M32MEMC
KEM 380CUL M3EMC 2XM32MEMC	80 A	6419410307960	12-4AWG	M3	Polykarbonaatti	Harmaa/musta	3	2 x M32MEMC
KEM 380UL M3EMC 2XM32MEMC	80 A	6419410307977	8-1/0AWG	M3	Polykarbonaatti	Harmaa/musta	3	2 x M32MEMC
KEA 316UL A2EMC 2XM25MEMC KST16M	16 A	6419410308806	14-8AWG	A2	Alumiini	Harmaa/musta	3	2 x M25MEMC + KST16M
KEA 325UL A2EMC 2XM25MEMC KST16M	25 A	6419410308813	14-8AWG	A2	Alumiini	Harmaa/musta	3	2 x M25MEMC + KST16M
KEA 340UL A2EMC 2XM25MEMC KST16M	40 A	6419410308820	14-8AWG	A2	Alumiini	Harmaa/musta	3	2 x M25MEMC + KST16M
KEA 360UL A4EMC 2XM40MEMC KST16M	60 A	6419410308837	12-4AWG	A4	Alumiini	Harmaa/musta	3	2 x M40MEMC + KST16M
KEA 380CUL A4EMC 2XM40MEMC KST16M	80 A	6419410308844	12-4AWG	A4	Alumiini	Harmaa/musta	3	2 x M40MEMC + KST16M
KEA 380UL A4EMC 2XM40MEMC KST16M	80 A	6419410308851	8-1/0AWG	A4	Alumiini	Harmaa/musta	3	2 x M40MEMC + KST16M
KEA 3100UL A4EMC 2XM40MEMC KST16M	100 A	6419410308868	8-1/0AWG	A4	Alumiini	Harmaa/musta	3	2 x M40MEMC + KST16M
KEA 3125UL A4EMC 2XM40MEMC KST16M	125 A	6419410308875	8-1/0AWG	A4	Alumiini	Harmaa/musta	3	2 x M40MEMC + KST16M
KET 316UL T3EMC 2XM25MEMC KST16M	16 A	6419410308264	14-8AWG	T3	Teräslevy	Harmaa/musta	3	2 x M25MEMC + KST16M
KET 325UL T3EMC 2XM25MEMC KST16M	25 A	6419410308271	14-8AWG	T3	Teräslevy	Harmaa/musta	3	2 x M25MEMC + KST16M
KET 340UL T3EMC 2XM25MEMC KST16M	40 A	6419410308288	14-8AWG	T3	Teräslevy	Harmaa/musta	3	2 x M25MEMC + KST16M
KET 360UL T4EMC 2XM32MEMC KST16M	60 A	6419410308295	12-4AWG	T4	Teräslevy	Harmaa/musta	3	2 x M32MEMC + KST16M
KET 380CUL T4EMC 2XM32MEMC KST16M	80 A	6419410308301	12-4AWG	T4	Teräslevy	Harmaa/musta	3	2 x M32MEMC + KST16M
KET 380UL T4EMC 2XM32MEMC KST16M	80 A	6419410308318	8-1/0AWG	T4	Teräslevy	Harmaa/musta	3	2 x M32MEMC + KST16M
KET 3100UL T4EMC 2XM40MEMC	100 A	6419410308325	8-1/0AWG	T4	Teräslevy	Harmaa/musta	3	2 x M40MEMC
KET 3125UL T4EMC 2XM40MEMC	125 A	6419410308332	8-1/0AWG	T4	Teräslevy	Harmaa/musta	3	2 x M40MEMC
KET 3150UL T5EMC 2XM40MEMC	150 A	6419410308349	8-1/0AWG	T5	Teräslevy	Harmaa/musta	3	2 x M40MEMC
KER 316UL RA2EMC 2XM25MEMC KST16M	16 A	6419410309223	14-8AWG	RA2	AISI 316	Harmaa/musta	3	2 x M25MEMC + KST16M
KER 325UL RA2EMC 2XM25MEMC KST16M	25 A	6419410309230	14-8AWG	RA2	AISI 316	Harmaa/musta	3	2 x M25MEMC + KST16M
KER 340UL RA2EMC 2XM25MEMC KST16M	40 A	6419410309247	14-8AWG	RA2	AISI 316	Harmaa/musta	3	2 x M25MEMC + KST16M
KER 360UL RA4EMC 2XM32MEMC KST16M	60 A	6419410309254	12-4AWG	RA4	AISI 316	Harmaa/musta	3	2 x M32MEMC + KST16M
KER 380CUL RA4EMC 2XM32MEMC KST16M	80 A	6419410309261	12-4AWG	RA4	AISI 316	Harmaa/musta	3	2 x M32MEMC + KST16M
KER 380UL RA4EMC 2XM32MEMC KST16M	80 A	6419410309278	8-1/0AWG	RA4	AISI 316	Harmaa/musta	3	2 x M32MEMC + KST16M
KER 3100UL RA4EMC 2XM40MEMC KST16M	100 A	6419410309285	8-1/0AWG	RA4	AISI 316	Harmaa/musta	3	2 x M40MEMC + KST16M
KER 3125UL RA4EMC 2XM40MEMC KST16M	125 A	6419410309292	8-1/0AWG	RA4	AISI 316	Harmaa/musta	3	2 x M40MEMC + KST16M
KEM 316UL YR M2EMC 2XM25MEMC	16 A	6419410307984	14-8AWG	M2	Polykarbonaatti	Keltainen/punainen	3	2 x M25MEMC
KEM 325UL YR M2EMC 2XM25MEMC	25 A	6419410307991	14-8AWG	M2	Polykarbonaatti	Keltainen/punainen	3	2 x M25MEMC
KEM 340UL YR M3EMC 2XM25MEMC	40 A	6419410308004	14-8AWG	M3	Polykarbonaatti	Keltainen/punainen	3	2 x M25MEMC
KEM 360UL YR M3EMC 2XM32MEMC	60 A	6419410308011	12-4AWG	M3	Polykarbonaatti	Keltainen/punainen	3	2 x M32MEMC
KEM 380CUL YR M3EMC 2XM32MEMC	80 A	6419410308028	12-4AWG	M3	Polykarbonaatti	Keltainen/punainen	3	2 x M32MEMC
KEM 380UL YR M3EMC 2XM32MEMC	80 A	6419410308035	8-1/0AWG	M3	Polykarbonaatti	Keltainen/punainen	3	2 x M32MEMC
KEA 316UL YR A2EMC 2XM25MEMC KST16M	16 A	6419410308882	14-8AWG	A2	Alumiini	Keltainen/punainen	3	2 x M25MEMC + KST16M
KEA 325UL YR A2EMC 2XM25MEMC KST16M	25 A	6419410308899	14-8AWG	A2	Alumiini	Keltainen/punainen	3	2 x M25MEMC + KST16M
KEA 340UL YR A2EMC 2XM25MEMC KST16M	40 A	6419410308905	14-8AWG	A2	Alumiini	Keltainen/punainen	3	2 x M25MEMC + KST16M
KEA 360UL YR A4EMC 2XM40MEMC KST16M	60 A	6419410308912	12-4AWG	A4	Alumiini	Keltainen/punainen	3	2 x M40MEMC + KST16M
KEA 380CUL YR A4EMC 2XM40MEMC KST16M	80 A	6419410308929	12-4AWG	A4	Alumiini	Keltainen/punainen	3	2 x M40MEMC + KST16M
KEA 380UL YR A4EMC 2XM40MEMC KST16M	80 A	6419410308936	8-1/0AWG	A4	Alumiini	Keltainen/punainen	3	2 x M40MEMC + KST16M
KEA 3100UL YR A4EMC 2XM40MEMC KST16M	100 A	6419410308943	8-1/0AWG	A4	Alumiini	Keltainen/punainen	3	2 x M40MEMC + KST16M
KEA 3125UL YR A4EMC 2XM40MEMC KST16M	125 A	6419410308950	8-1/0AWG	A4	Alumiini	Keltainen/punainen	3	2 x M40MEMC + KST16M
KET 316UL YR T3EMC 2XM25MEMC KST16M	16 A	6419410308356	14-8AWG	T3	Teräslevy	Keltainen/punainen	3	2 x M25MEMC + KST16M
KET 325UL YR T3EMC 2XM25MEMC KST16M	25 A	6419410308363	14-8AWG	T3	Teräslevy	Keltainen/punainen	3	2 x M25MEMC + KST16M
KET 340UL YR T3EMC 2XM25MEMC KST16M	40 A	6419410308370	14-8AWG	T3	Teräslevy	Keltainen/punainen	3	2 x M25MEMC + KST16M
KET 360UL YR T4EMC 2XM32MEMC KST16M	60 A	6419410308387	12-4AWG	T4	Teräslevy	Keltainen/punainen	3	2 x M32MEMC + KST16M
KET 380CUL YR T4EMC 2XM32MEMC KST16M	80 A	6419410308394	12-4AWG	T4	Teräslevy	Keltainen/punainen	3	2 x M32MEMC + KST16M
KET 380UL YR T4EMC 2XM32MEMC KST16M	80 A	6419410308400	8-1/0AWG	T4	Teräslevy	Keltainen/punainen	3	2 x M32MEMC + KST16M
KET 3100UL YR T4EMC 2XM40MEMC	100 A	6419410308417	8-1/0AWG	T4	Teräslevy	Keltainen/punainen	3	2 x M40MEMC
KET 3125UL YR T4EMC 2XM40MEMC	125 A	6419410308424	8-1/0AWG	T4	Teräslevy	Keltainen/punainen	3	2 x M40MEMC
KET 3150UL YR T5EMC 2XM40MEMC	150 A	6419410308431	8-1/0AWG	T5	Teräslevy	Keltainen/punainen	3	2 x M40MEMC
KER 316UL YR RA2EMC 2XM25MEMC KST16M	16 A	6419410309308	14-8AWG	RA2	AISI 316	Keltainen/punainen	3	2 x M25MEMC + KST16M
KER 325UL YR RA2EMC 2XM25MEMC KST16M	25 A	6419410309315	14-8AWG	RA2	AISI 316	Keltainen/punainen	3	2 x M25MEMC + KST16M
KER 340UL YR RA2EMC 2XM25MEMC KST16M	40 A	6419410309322	14-8AWG	RA2	AISI 316	Keltainen/punainen	3	2 x M25MEMC + KST16M
KER 360UL YR RA4EMC 2XM32MEMC KST16M	60 A	6419410309339	12-4AWG	RA4	AISI 316	Keltainen/punainen	3	2 x M32MEMC + KST16M
KER 380CUL YR RA4EMC 2XM32MEMC KST16M	80 A	6419410309346	12-4AWG	RA4	AISI 316	Keltainen/punainen	3	2 x M32MEMC + KST16M
KER 380UL YR RA4EMC 2XM32MEMC KST16M	80 A	6419410309353	8-1/0AWG	RA4	AISI 316	Keltainen/punainen	3	2 x M32MEMC + KST16M
KER 3100UL YR RA4EMC 2XM40MEMC KST16M	100 A	6419410309360	8-1/0AWG	RA4	AISI 316	Keltainen/punainen	3	2 x M40MEMC + KST16M
KER 3125UL YR RA4EMC 2XM40MEMC KST16M	125 A	6419410309377	8-1/0AWG	RA4	AISI 316	Keltainen/punainen	3	2 x M40MEMC + KST16M

KOTELOIDEN MITTAKUVAT

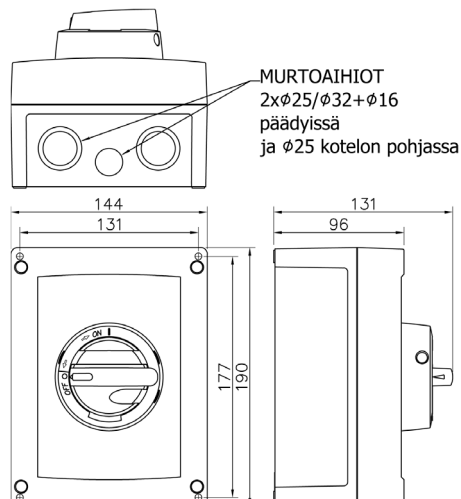
POLYKARBONAATTIKOTELOT



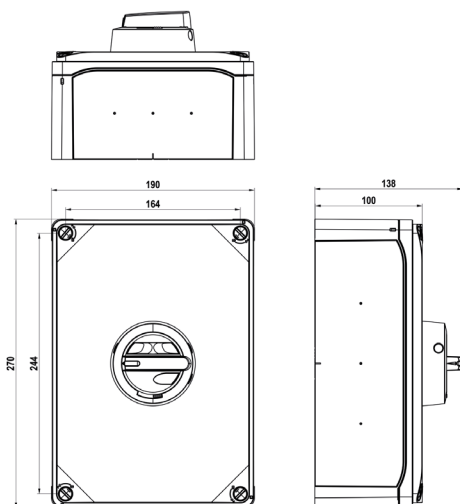
M1



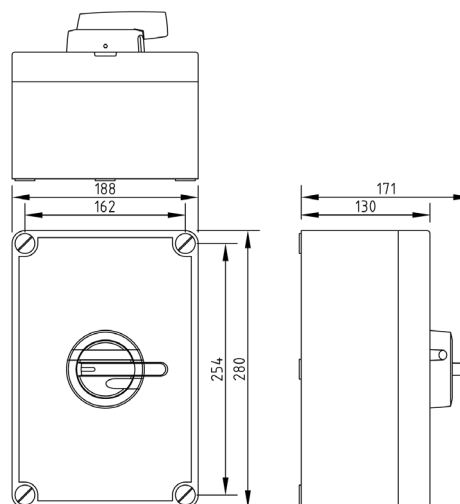
M2



M3

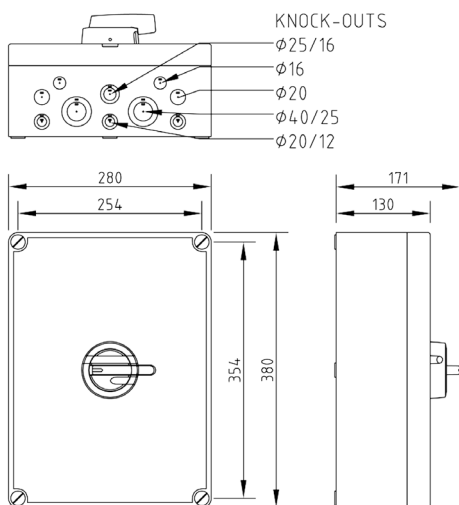


M4

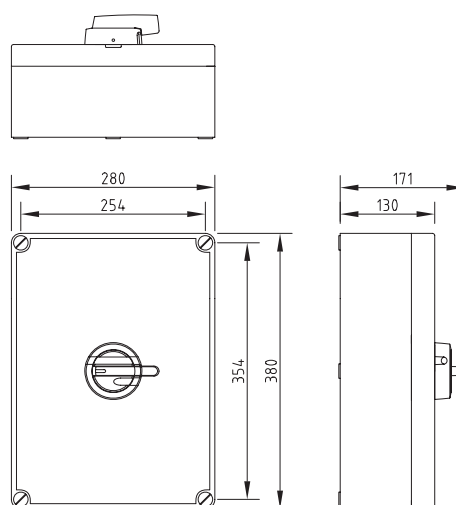


MF10

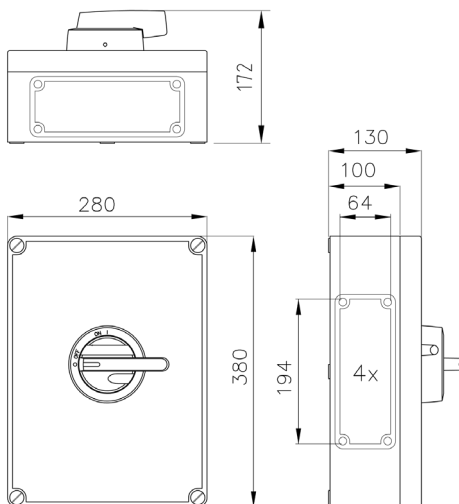
KOTELOIDEN MITTAKUVAT



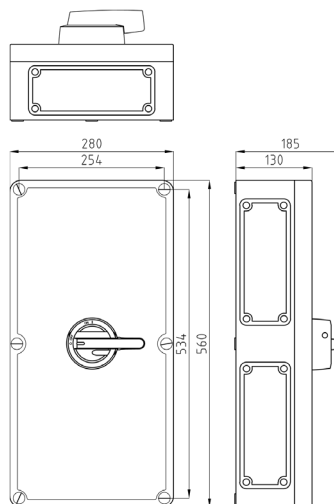
MF11



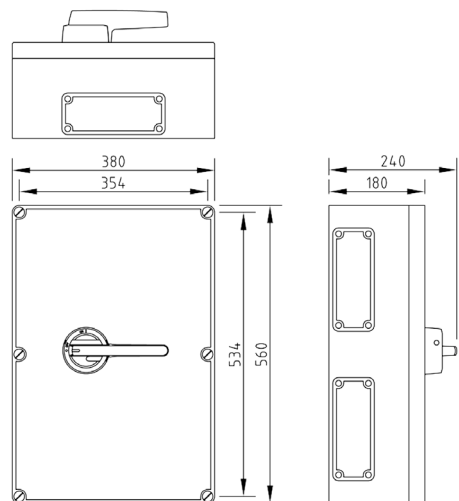
MF11UL



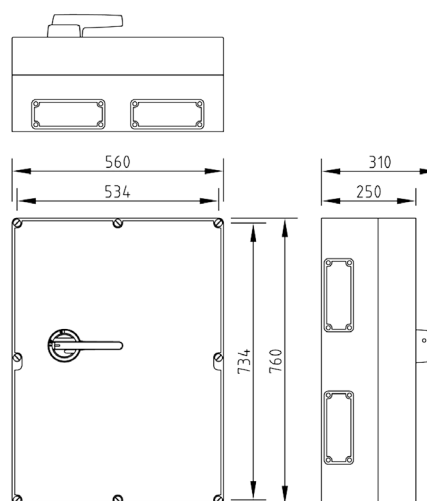
MF01



MF02



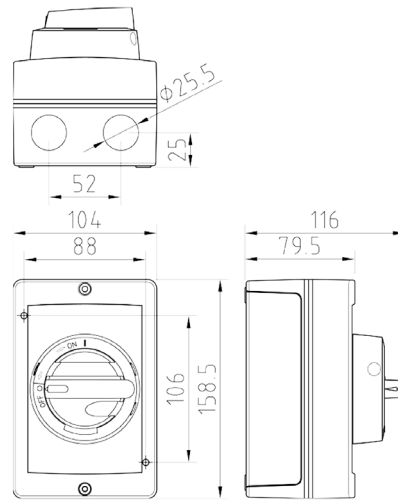
MF03



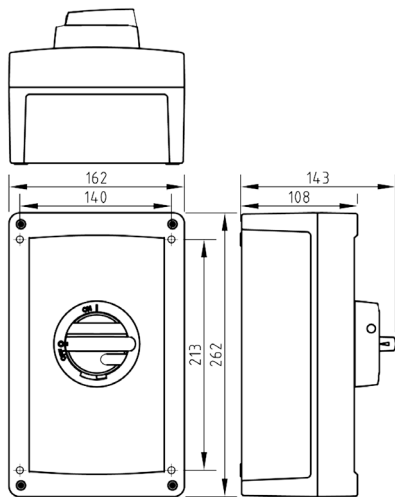
MF04

KOTELOIDEN MITTAKUVAT

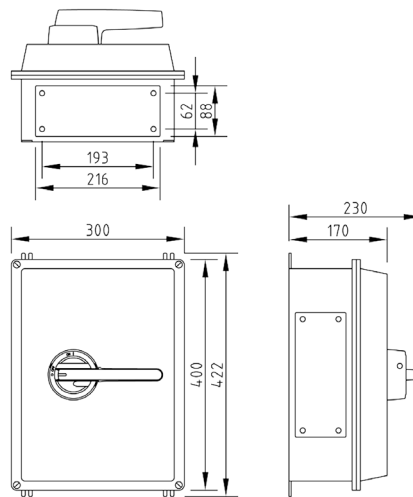
ALUMIINIKOTELOT



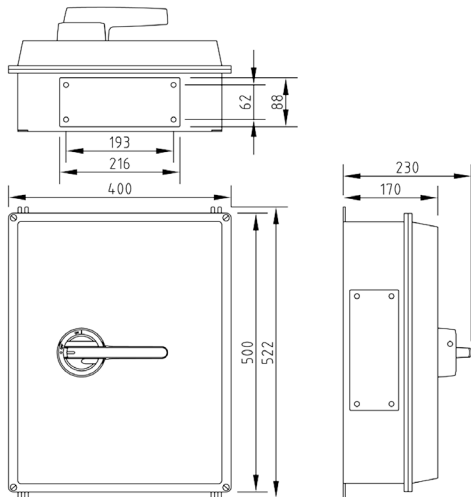
A2



A4



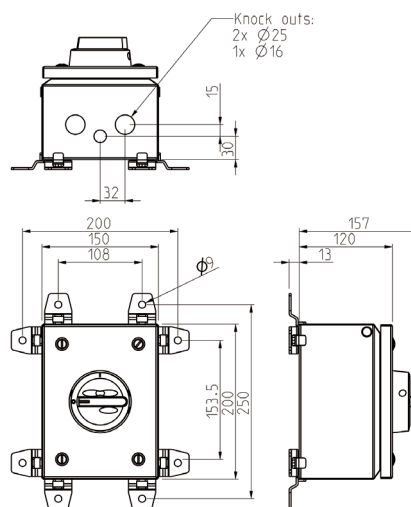
A5



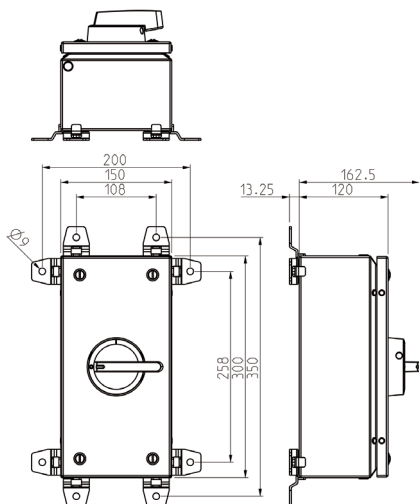
A6

KOTELOIDEN MITTAKUVAT

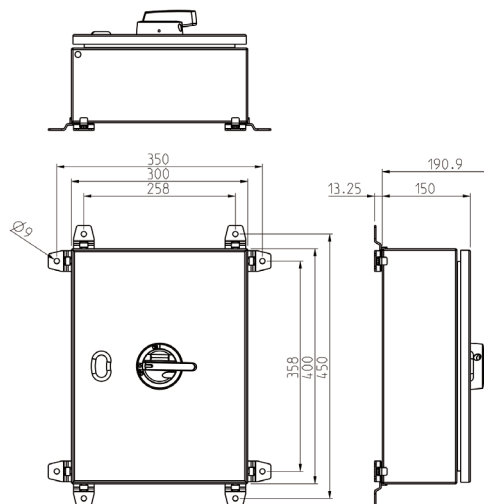
TERÄSLEVYKOTELOT



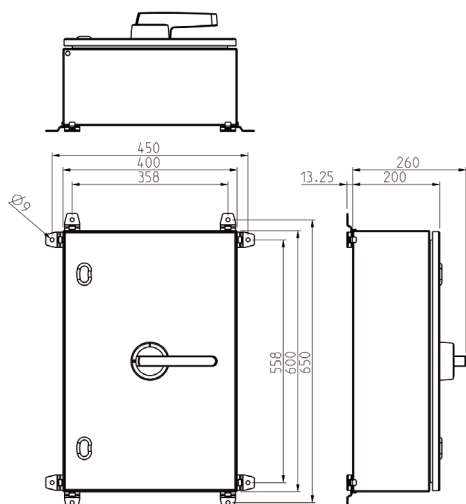
T3



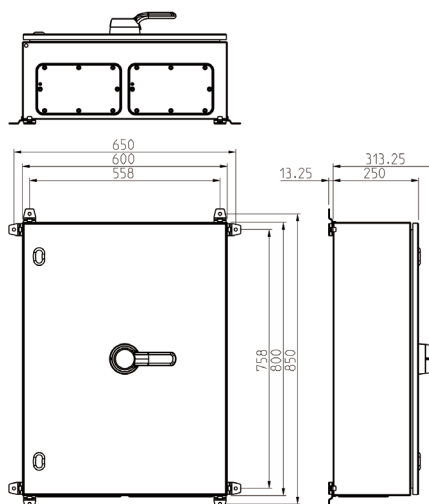
T4



T5

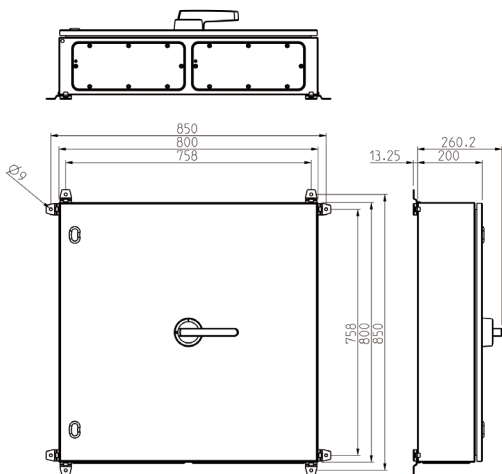


T6

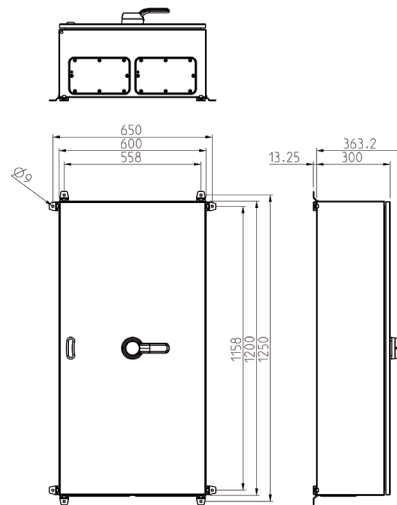


T7

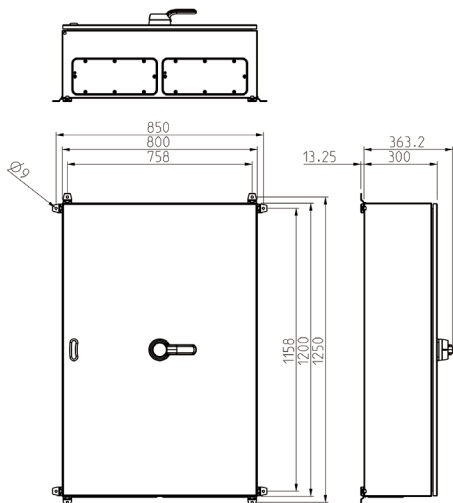
KOTELOIDEN MITTAKUVAT



T8



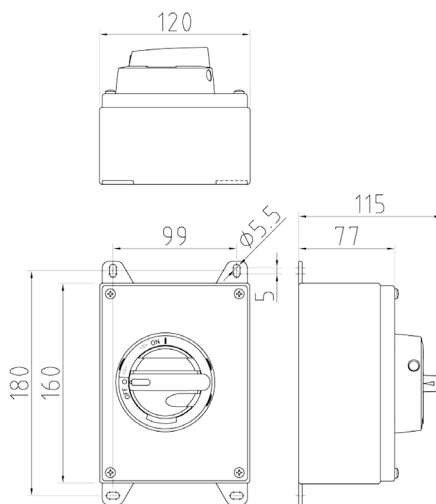
T10A



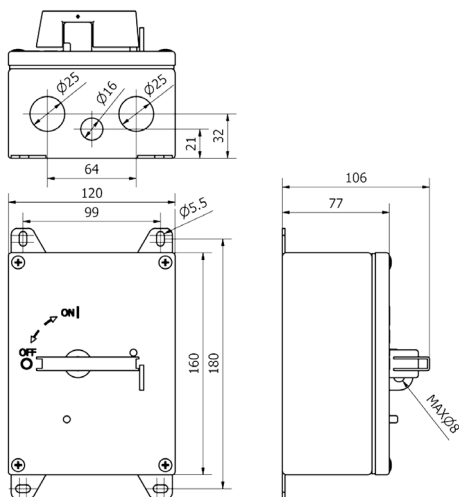
T10

KOTELOIDEN MITTAKUVAT

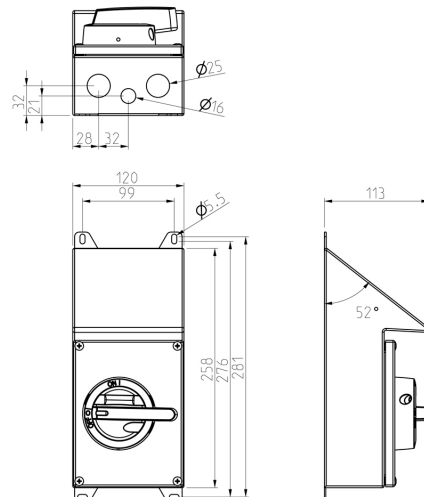
**RUOSTUMATTOMAT JA
HAPONKESTÄVÄT TERÄSKOTELOT**



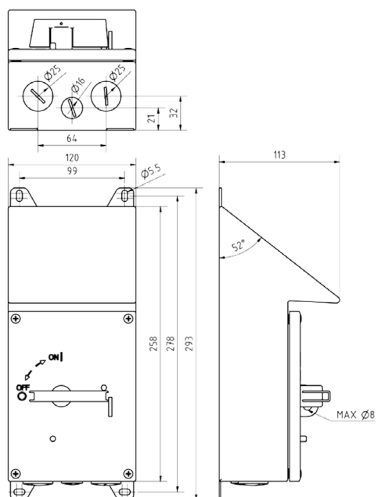
RA2



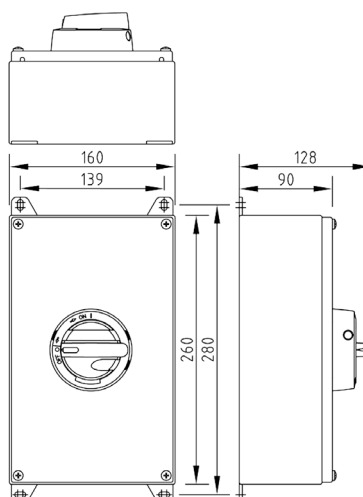
RA2R



RA2S

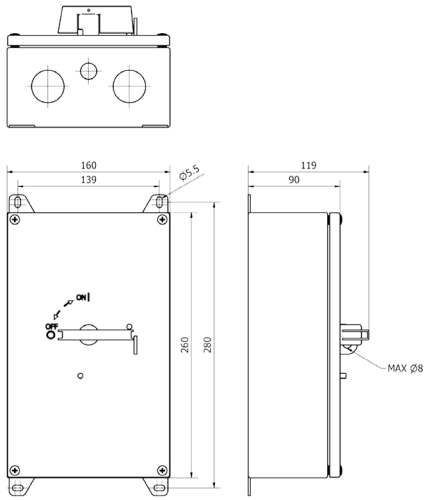


RA2RS

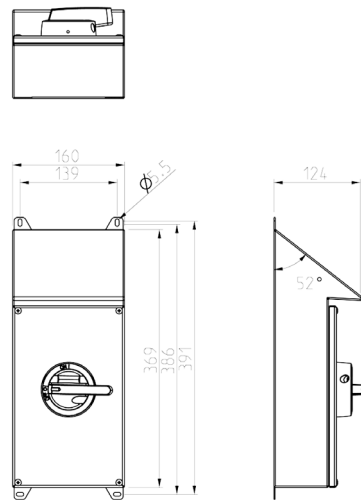


RA4

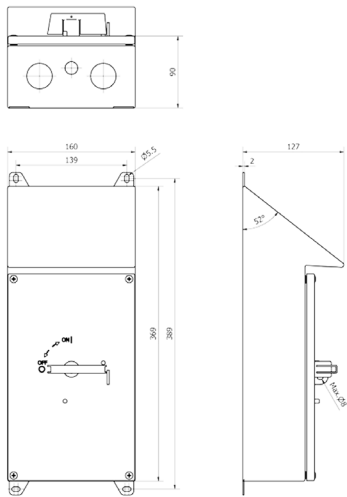
KOTELOIDEN MITTAKUVAT



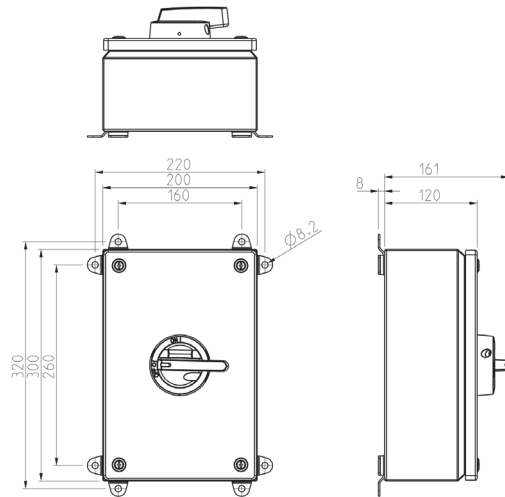
RA4R



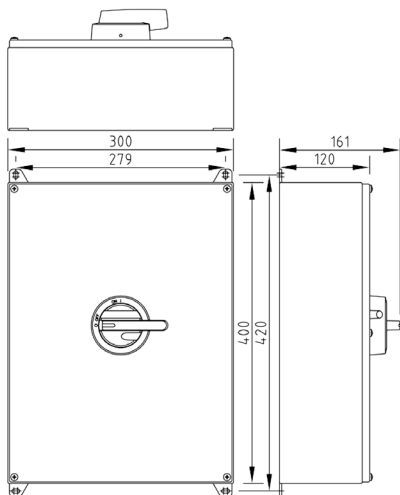
RA4S



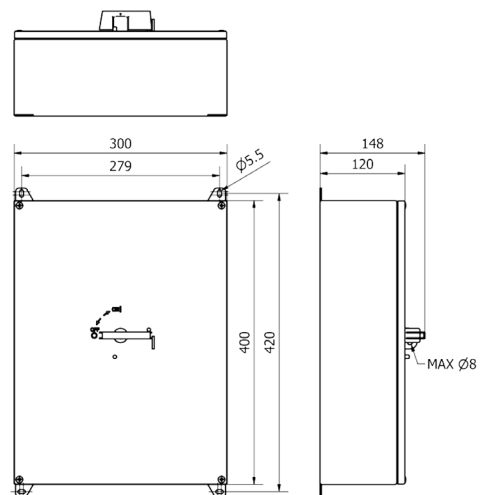
RA4RS



RA4B

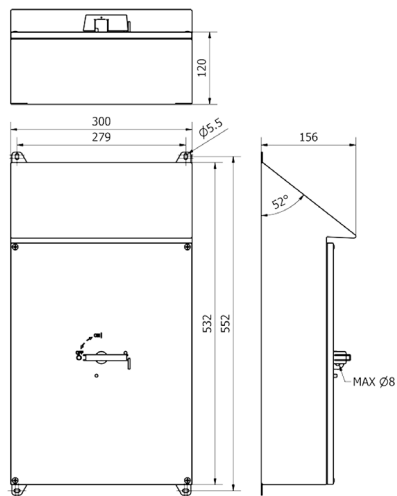


RA5

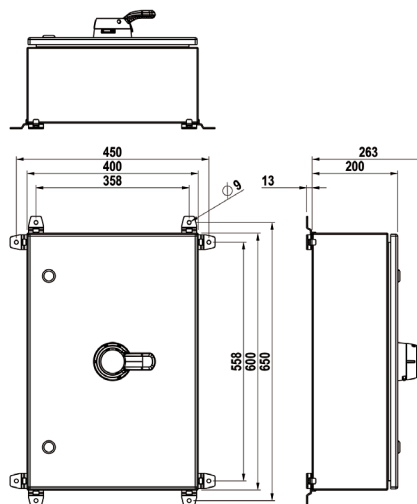


RA5R

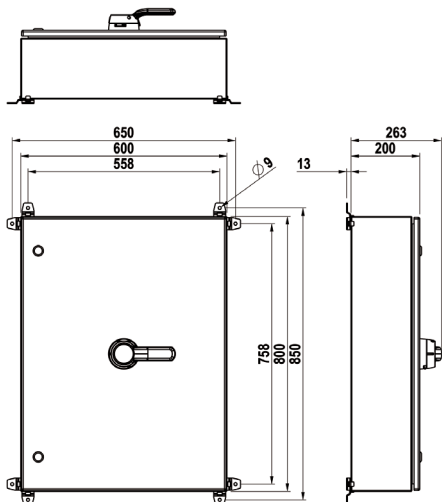
KOTELOIDEN MITTAKUVAT



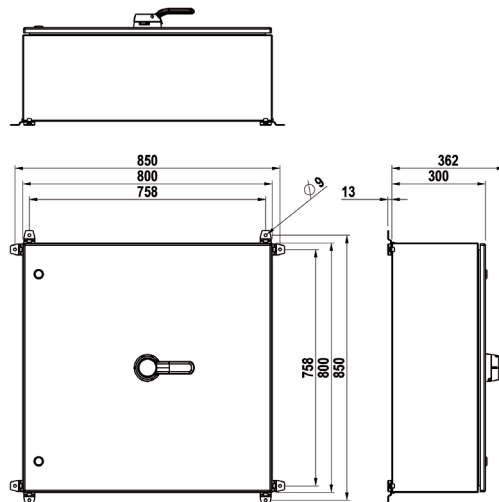
RA5RS



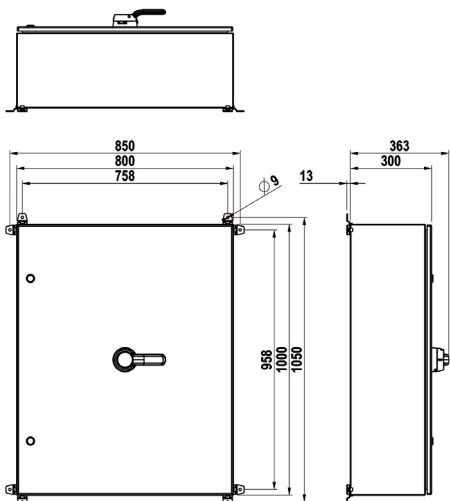
R6/RA6



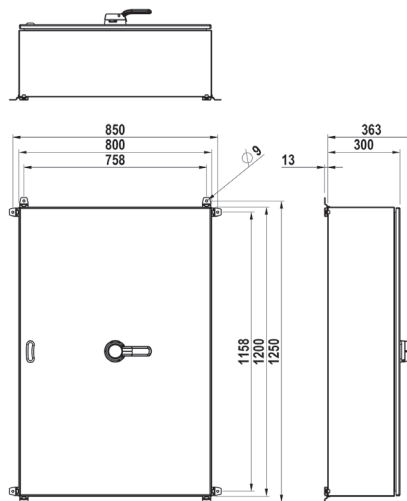
R7/RA7



R8/RA8



R9/RA9



R10/RA10

HOLKKITIIVISTEIDEN KIRISTYSVÄLIT

Tyyppi tuotekoodissa	Kaapelin kiristysväli, halkaisija min. (mm)	Kaapelin kiristysväli, halkaisija max. (mm)	Materiaali	EX/EMC
M16PEX	7,0	12,0	Muovi	EX
M20PEX	7,0	13,0	Muovi	EX
M25PEX	12,0	17,0	Muovi	EX
M32PEX	16,0	21,0	Muovi	EX
M40PEX	20,0	28,0	Muovi	EX
M50PEX	31,0	38,0	Muovi	EX
M63PEX	35,0	44,0	Muovi	EX
M16P	5,0	10,0	Muovi	
M20P	7,0	13,0	Muovi	
M20LP	10,0	14,0	Muovi	
M25P	11,0	17,0	Muovi	
M32P	15,0	21,0	Muovi	
M32LP	18,0	25,0	Muovi	
M40P	19,0	28,0	Muovi	
M50P	30,0	38,0	Muovi	
M63P	34,0	44,0	Muovi	
M16MEX	4,0	12,0	Metalli	EX
M20MEX	4,0	12,0	Metalli	EX
M25MEX	10,0	18,0	Metalli	EX
M32MEX	14,0	24,0	Metalli	EX
M40MEX	22,0	32,0	Metalli	EX
M50MEX	26,0	35,0	Metalli	EX
M63MEX	35,0	45,0	Metalli	EX
M16MEMC	5,0	10,0	Metalli	EMC
M20MEMC	6,0	12,0	Metalli	EMC
M25MEMC	11,0	17,0	Metalli	EMC
M32MEMC	15,0	21,0	Metalli	EMC
M40MEMC	19,0	28,0	Metalli	EMC
M50MEMC	27,0	38,0	Metalli	EMC
M63MEMC	34,0	44,0	Metalli	EMC
M63LMEMC	37,0	53,0	Metalli	EMC
M16M	5,0	10,0	Metalli	
M20M	6,0	12,0	Metalli	
M25M	11,0	17,0	Metalli	
M32M	15,0	21,0	Metalli	
M32LM	18,0	25,0	Metalli	
M40M	19,0	28,0	Metalli	
M40LM	22,0	32,0	Metalli	
M50M	27,0	38,0	Metalli	
M63M	34,0	44,0	Metalli	
M63LM	37,0	53,0	Metalli	

1. Soveltaminen

Nämä ehdot ovat alisteisia KATKO Oy:n (jäljempänä "Katko") sopimusasiakirjoissa mahdollisesta sovituille erityisehdoille. Mainitut ehdot ja määräykset ovat ensisijaisia, ellei toisin ole kirjallisesti sovittu.

2. Spesifikaatiot

Tuotteita koskevat tarjoukset tehdään Katkon spesifikaatioiden mukaisesti tilauksenteon hetkellä.

3. Hinta

Katko pidättää oikeuden tehdä kohtuullisia hintamuutoksia kustannusten muuttuessa kahden (2) kuukauden ilmoitusajalla (ellei kirjallisesti ole toisin sovittu). Muutoksia sovelletaan myös jo saatuihin ja vahvistettuihin tilauksiin, jos vahvistettu toimitusaika on yli kaksi (2) kuukautta. Hintojen muutoksista ilmoitetaan Jakelijalle kirjatulla kirjeellä, faksilla tai sähköpostilla.

4. Toimitus

Tilauksesta tulee sitova, kun Katko on vahvistanut sen. Ellei toisin ole sovittu, toimitusehto on ex works, Helsinki Incoterms 2000 -ehtojen mukaisesti. Jos Jakelija ei anna Katkolle riittäviä lähetysohjeita tai viivästyttää muuten toimitusta, Katkolla on oikeus varastoida, hävittää tai jakaa tuotteet uudelleen ilman, että se on vastuussa mahdollisista menetyksistä, sekä veloittaa tästä johtuvat mahdolliset kustannukset ja / tai peruuttaa tilauksen.

5. Ylivoimainen este

Katko ei ole vastuussa toimitusten viivästymisestä, jotka johtuvat ylivoimaisesta esteestä, mukaan lukien, mutta ei rajoittuen, teollisuus- tai työriidat, mellakat, piiritykset, tulipalot, tulvat, sodat, kansalaisriidat, kauppasaarrot, työvoiman, materiaalien, energian, polttoaineen tai kuljetuksen saatavuusongelmat riippumatta siitä, vaikuttavatko ne yhtiöön tai sen alihankkijoihin, taikka olosuhteista, jotka johtuvat laeista, asetuksista, määräyksistä tai minkään hallituksen tai toimivaltaisen viranomaisen luvan puuttumisesta. Tällaisten olosuhteiden aiheuttamat viivästykset eivät aiheuta seuraamuksia ja Katko voi vaatia toimitusajan jatkamista niin kauan kuin olosuhteet jatkuvat. Aikana, jolloin tavaroiden toimittaminen ei ole mahdollista mistään edellä mainitusta syystä,

Jakelijalla on oikeus Katkolle kirjallisesti ilmoittamalla ostaa tuotteita muualta omalla kustannuksellaan ja vastuullaan, ja Katko ei ole veloitettu hyvittämään tästä seuranneita eroavaisuuksia. Jos viivästys kestää yli kolme kuukautta, Katko ja Jakelija voivat irtisanoa sopimuksen ilman seuraamuksia.

6. Maksu

- Ellei toisin ole sovittu, Jakelija suorittaa täyden maksun Katkolle euroissa pankkisiirrolla välittömästi käytettävissä olevilla varoilla taikka vahvistetulla ja peruuttamattomalla Letter of credit -dokumentilla.
- Katko veloittaa myöhästyneestä maksusta viivästyskorkoa, joka on puolitoista prosenttia (1,5 %) kuukaudessa maksamattomasta summasta maksun eräpäivästä lukien.

7. Vaatimukset

Mitään Vaatimuksia puutteista ja vahingoista ei huomioida, ellei Katko ole vastaanottanut sitä kirjallisesti (aikaisemmin tapahtuvan mukaisesti) takuuajan puitteissa taikka 14 päivän kuluessa siitä, kun ostaja havaitsi tai olisi kohtuudella pitänyt havaita puute tai vahinko.

8. Takuu

Katko takaa, että tuotteet ovat spesifikaatioiden mukaiset. Takuu-aika on 12 kuukautta tuotteiden toimituspäivästä. Yksinomaisten korvauksena takuun vastaisesta tuotteesta, Katko, valintansa mukaisesti, korvaa viallisen tuotteen uudella tuotteella omalla kustannuksellaan taikka hyvittää hinnan kaikista tuotteista, jotka takuu-aikana havaitaan olevan takuun vastaisia, edellyttäen, että tuotteet palautetaan Katkon määräämälle tehtaalte rahtimaksu ennakoon maksettuna, ja että Katkolle ilmoitetaan välittömästi, kun takuun vastaisuus ilmenee, ja takuun vastaisuuden voidaan Katkoa tyydyttävästi osoittaa johtuvan sen virheellisestä työstä tai viallisista materiaaleista.

Muita, suoria tai epäsuoria, takuusitoumuksia ei anneta tai pidetä Katkon antamina, eikä Katko myöskään ota tai valtuuta ketään ottamaan vastaan puolestaan muita veloitteita tai vastuita tuotteiden jakelun ja myynnin yhteydessä tai muutoin. Tämä ehto korvaa ja sulkee pois kaikki lakiin tai oikeuskäytäntöön perustuvat takuut, sitoumukset, lausumat, ilmoitukset tai ehdot riippumatta siitä, ovatko ne nimenomaisia vai epäsuoria. Katko ei ole vastuussa sopimusperusteisesti tai sopimuksen ulkoisesti

mistään epäsuorista, välillisistä tai taloudellisista vahingoista (riippumatta siitä, liittyvätkö ne laatuun, lähetukseen, toimitukseen tai muuhun).

Jakelija ottaa vastuun ja suojaa Katkoa kaikista vaatimuksista (mukaan lukien vaatimukset, jotka johtuvat Jakelijan huolimattomuudesta), vastuista, väitteistä, kuluista tai kustannuksista ja muista vastaavista, joita voi syntyä kolmannen osapuolen väitteistä tuotteisiin liittyen. Jakelija pitää tämän Sopimuksen voimassaoloajan voimassa asianmukaisen vakuutuksen kattaakseen näiden ehtojen mukaiset velvoitteensa.

9. IPR ja luottamuksellisuus

Kaikki immateriaalioikeudet kaikkiin Jakelijalle toimitettuihin tuotteisiin ja Katko-dokumentteihin (mukaan lukien piirustukset ja teokset) pysyvät aina Katkolla, eikä asiakirjoja tai niiden sisältöä saa käyttää ilman Katkon nimenomaista kirjallista suostumusta mihinkään muuhun tarkoitukseen kuin mihin ne on toimitettu.

Jakelija sitoutuu pitämään salassa ja olemaan käyttämättä mihinkään muuhun kuin osapuolten sopimuksen mukaiseen toimintaan mitään Katkon Jakelijalle sopimuksen perusteella taikka muutoin antamia tietoja, riippumatta siitä missä muodossa tiedot on annettu.

10. Verot, tullit, palkkiot, maksut

Tarjottu hinta ei sisällä minkäänlaisia määränpäämaan veroja, tulleja, palkkioita eikä maksuja. Tällaiset verot, tullit, palkkiot ja maksut maksaa Jakelija.

11. Luopuminen

Katkon jättäminen vetoamatta yksittäisessä tilanteessa sopimusehtoon, ei tarkoita sopimusehdosta luopumista eikä estä Katkoa myöhemmin vetoamasta tällaiseen ehtoon.

12. Sovellettava laki ja oikeuspaikka

Näihin ehtoihin ja muihin osapuolten välisiin sopimukseen sovelletaan Suomen lakia, pois lukien sen lain valintaa koskevat määräykset. Näistä ehdoista tai sopimuksesta aiheutuvat riidat ratkaistaan lopullisesti yksijäsenisessä välimiesmenettelyssä Keskuskauppakamarin välimiesmenettelysääntöjen mukaisesti. Menettelyn paikka on Helsinki ja se käydään suomen kielellä.

13. NL 17 Yleiset sopimusehdot

NL 17 "Pohjoismaiset yleiset sopimusehdot koneiden ja laitteiden toimituksiin" (jäljempänä NL 17) sovelletaan, ellei sopimusasiakirjoissa ole toisin sovittu tai määritelty näissä ehdoissa. Nämä ehdot ovat ensisijaisia, mikäli näiden ehtojen ja NL 17 välillä on ristiriita.



YHTEYSTIEDOT

Ruosilantie 2
00390 Helsinki
Puh. +358 (0)9 849 600

www.katko.fi
info@katko.com

Vuonna 1938 perustettu KATKO on kotimainen perheyhtiö, jonka tuotannosta yli 60% menee vientikauppaan yli 40 maahan ympäri maailmaa.