



Pienjännitekojeet, OT_OETL1FI 12-10

Kytkimet

Kuormankytkimet

OT, OETL, OTDC ja OTM

Kuormankytkimet

OT 16...2500, OETL 3150, OTDC16...250 ja OTM160...2500

Sisältö

- 4 Tuotevalikoima, ominaisuudet
- 8 Tekniset tiedot
- 19 Tilaustiedot, käsiohjaus
- 19 Edestäohjattavat kuormankytkimet OT, OETL, OTDC
- 33 Sivustaohjattavat kuormankytkimet OT
- 34 Maadoituskytkimet OT
- 36 Tilaustiedot, moottoriohjaus
- 36 Moottoriohjatut kuormankytkimet OTM
- 38 Lisävarusteet, tuotevalikoima
- 41 Tilaustiedot, lisävarusteet
- 41 Vääntimet ja väänninvarusteet
- 51 Akselit ja akselivarusteet
- 55 Apukoskettimet
- 59 Neljännet navat ja nolla/maadoitusliittimet
- 61 Liitinsuojat
- 63 Välilevyt ja vääntimen/varasulakkeen säilytyspidike (OTM:lle)
- 64 Liittimet ja kiskoliitännätarvikkeet
- 67 Erikoiskytkimien asennustarvikepakkaukset
- 70 Moottoriohjaimet, asennus- ja lukitustarvikkeet
- 71 Mekaaniset ja sähköiset lukitukset
- 74 Mittapiirroksot
- 74 Käsiohjaus
- 97 Moottoriohjaus
- 101 Lisävarusteet
- 108 Kosketintoiminnot
- 110 Hakemisto

Kuormankytkimet 16...3150 A

Korkeat suoritusarvot pienessä koossa

Käsiohjaus



IEC	OTDC16F	OT16F	OT63F	OT100F	OTDC100E	OT160EV	OT315E
	OTDC25F	OT25F	OT80F	OT125F	OTDC160E		OT400E
	OTDC32F	OT40F			OTDC200E		
					OTDC250E		
UL		OT16F	OT63F	OT30F	OTDC100U		OT200U
		OT25F	OT80F	OT60F	OTDC200U		
		OT40F		OT100F			

Kytkimen koko [A]	16	25	32	16	25	40	63	80	30	60	100	125	100	160	200	250	160	200	250	200	315	400	
IEC I_n [A]	25	32	45	25	32	40	63	80			115	125					160	200	250			315	400
I_n /AC22A, 415V [A]							63	80			100	125					160	200	250			315	400
I_n /AC23A, 415V [A]							45	75			80	90					160	200	250			315	400
I_n /DC21, 660 VDC [A]	16	25	32														160	200	250				
I_n /DC21, 1000 VDC [A]	16	25	32										100	160	200	250	160	200	250			315	400
UL I [A]				20	30	40	60	80	30	60	100											200	
I/UL98B/1000 VDC [A]													100	200									

Moottoriohjaus



IEC		OTM160E	OTM315E
		OTM200E	OTM400E
		OTM250E	

Kytkimen koko [A]	160	200	250	315	400
-------------------	-----	-----	-----	-----	-----

Lisävarusteet

Vääntimet

Akselit

Merkintälaatat

Apukoskettimet

Neljännnet navat

Nolla- ja maadoitusliittimet

Liitinsuojat

Liitäntävarusteet

Erikoiskytkinten asennustarvikkeet

Lukitusvarusteet



OT630E

OT1000E

OT2000E

OETL3150K

OT800E

OT1250E

OT2500E

OT1600E

OT400U

OT600U

OT800U

OETL-NF1600

OT1200U

OETL-NF2000

400

600 630 800

800 1000 1200 1250 1600

2000 2500

1600 2000 3150

630 800 1000 1250 1600

2000 2500

3150

630 800 1000 1250 1600

2000 2500

630 800 1000 1250 1600

600

400

600

800

1200

1600 2000



OTM630E

OTM1000E

OTM1600E

OTM2000E

OTM800E

OTM1250E

OTM2500E

630 800

1000 1250

1600

2000 2500

Kuormankytkimet 16...3150 A

Korkeat suoritusarvot pienessä koossa



Kompakti ratkaisu

Ainutlaatuisen lyhyt virtatie ja ohjausmekanismin kaksipuoleinen jousirakenne yhdistettynä osien vähäiseen määrään mahdollistavat kompaktin rakenteen. Siksi ABB:n kuormankytkimet voidaan asentaa edullisesti myös kooltaan rajallisiin tiloihin.

► Tilan säästö tarkoittaa myös kustannusten säästöä

Helppo ja täydellinen asennus joka paikkaan

- Pohjalevy-, DIN-kisko- ja oviaasennus.
- Asennus mihin suuntaan tahansa: pysty- tai vaakasuoraan, tai jopa kattoon.

- Laajan lisävarustevalikoiman avulla voidaan asennus mukauttaa kohteen mukaan – tämän mahdollistavat mm. vääntimet, akselit, apukoskettimet, liitântätarvikkeet ja lisänavat.

► Joustavuutta asennuksen suunnitteluun

Kuormankytkimien asennus on helppoa ja nopeaa. 16...125 A kuormankytkimet voidaan asentaa pika- tai ruuvi kiinnityksellä ja 160...2500 A kuormankytkimillä on säädettävät kiinnitystassut, minkä ansiosta kytkimet voidaan kiinnittää niin ylhäältä kuin sivuiltakin. Saatavana myös pikakiinnitteisiä lisävarusteita.

► Helppo asentaa

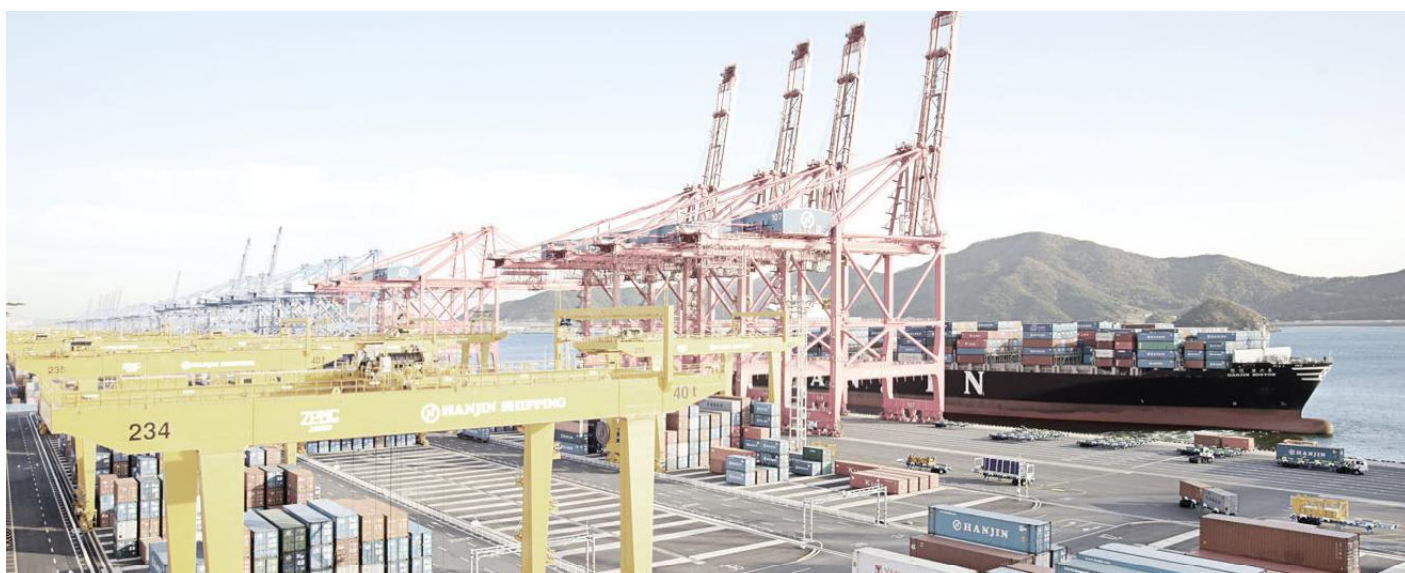


ABB:n kuormankytkimiä on saatavissa sekä vaihto- että tasavirrälle. Ne soveltuvat erilaisiin käyttöihin, kuten koneasennuksiin, sähkönjakeluun, kojeistoihin, moottoriohjauskeskuksiin ja aurinkoenergiajärjestelmiin.

Korkea suorituskyky

ABB:n kuormankytkimien tehokas rakenne, ohjaajasta riippumaton koskettimien liikenopeus ja kaksi koskettimien avausväliä yhden sijasta parantavat kytkinten suorituskykyä.

Samoja termisiä nimellisvirta I_{th} -arvoja voidaan käyttää sekä avoimessa tilassa että koteloituna.

- ▶ Ei ole tarvetta kuorman pienentämiseen tai kotelon suurentamiseen

Vaihtovirrälle tarkoitetut kuormankytkimet tarjoavat täydet AC-23A -arvot kaikilla jännitteillä aina 690/1000 V asti.

- ▶ Soveltuvat erilaisiin käyttötarkoituksiin

Tasavirtakäyttöön sopivissa kuormankytkimissä on modulaarinen rakenne, minkä ansiosta ne soveltuvat jopa 1000 VDC käyttöjännitteelle.

- ▶ Suunniteltu aurinkoenergiajärjestelmien nouseville jännitteille

ABB:n kuormankytkinvalikoima kattaa käsi- ja moottoriohjatut kytkimet 16 A lähtien 3150 A asti.



Tekniset tiedot

Kuormankytkimet OT16...160

Tekniset tiedot standardin IEC 60947-3 mukaisesti

		Koko	A
		Kytkimen laji	
Nimellinen eristysjännite ja nimellinen käyttöjännite AC20/DC20	Likaantumistaso 3		V
Jännitelujuus		50 Hz 1min.	kV
Nimellinen syöksyjännitekestoisuus			kV
Terminen nimellisvirta ja nimellinen käyttövirta AC20/DC20	/ ympäristön lämpötila 40°C ²⁾	Avoimena	A
	/ ympäristön lämpötila 40°C ²⁾	Koteloituna	A
	/ ympäristön lämpötila 60°C	Koteloituna	A
...kun kaapelikoko vähintään		Cu	mm ²
Nimellinen käyttövirta, AC-21A		≤ 415 V	A
		440...690 V	A
Nimellinen käyttövirta, AC-22A		≤ 415 V	A
		440...500 V	A
		690 V	A
Nimellinen käyttövirta, AC-23A		≤ 415 V	A
		440 V	A
		500 V	A
		690 V	A
Nimellinen käyttövirta / napoja sarjassa, DC-21A		24...48 V ¹⁾	A
		110 V	A
		220 V	A
		440 V	A
		500 V	A
		750 V	A
Nimellinen käyttövirta / napoja sarjassa, DC-22A		24...48 V ¹⁾	A
		110 V	A
		220 V	A
		440 V	A
		750 V	A
Nimellinen käyttövirta / napoja sarjassa, DC-23A		24...48 V ¹⁾	A
		110 V	A
		220 V	A
		440 V	A
		750 V	A
Nimellinen moottoriteho, AC-23A		220...240 V	kW
(Arvot ovat ohjeellisia ja saattavat vaihdella moottorin valmistajan mukaan)		400...415 V	kW
		440 V	kW
		500 V	kW
		690 V	kW
Nimellinen katkaisukyky, AC-23A		≤ 415 V	A
		440 V	A
		500 V	A
		690 V	A
Nimellinen katkaisukyky / napoja sarjassa, DC-23A		24...48 V	A
		110 V	A
		220 V	A
		440 V	A
		750 V	A
Ehdollinen nimellisoikosulkuvirta I_p (r.m.s.) ja sitä vastaava sulakkeen rajoittama huippuvirta i_c .	I_p (r.m.s.)	50 kA	kA
Huippuvirta i_c vastaa sulakevalmistajan ilmoittamaa sulakkeen rajoittaman virran huippuarvoa (1-vaihetesti IEC60269:n mukaan).	Sulakkeen OFA ₁ (gG/aM) maks. koko	≤ 415 V	A
	I_p (r.m.s.)	100 kA	kA
	Sulakkeen OFA ₂ (gG/aM) maks. koko	≤ 500 V	A
	I_p (r.m.s.)	10 kA	kA
	Sulakkeen OFA ₃ (gG/aM) maks. koko	≤ 690 V	A
	I_p (r.m.s.)	50 kA	kA
	Sulakkeen OFA ₄ (gG/aM) maks. koko	≤ 690 V	A
Nimellinen lyhytaikainen syöksyvirta	r.m.s. -arvo I_{sw}	690 V, 0.25 s	kA
	r.m.s. -arvo I_{sw}	690 V, 1 s	kA
Nimellinen oikosulun sulkemiskyky	Huippuarvo I_{sw}	690 V/500 V	kA
Kapasitiivisen kuormituksen nimellisarvot (Sulakkeen rajoittamat arvot)		400...415 V	kVAr
Tehohäviö/yksi vaihe	Nimellisellä käyttövirralla		W
Mekaaninen käyttöikä	Toimintajakso= Toimintaa/2		Toimintaa
Paino ilman lisävarusteita	3-napainen		kg
	4-napainen		kg
Kaapelikoko	Sopiva johdinkoko Cu		mm ²
			AWG
Liittimen kiristysmomentti	Vaatii vastamomentin		Nm
Ohjauksen vääntömomentti	3-napainen kuormankytkin		Nm

¹⁾ Erytisen väikeissa ympäristöolosuhteissa suositellaan alle 48 V:n jännitteille (OT 16...80 kytkimissä) kytkentää, jossa on kaksi rinnakkaista kosketinta.

²⁾ IEC 60947-1, § 6.1.1 mukaan.

16	25	40	63	80	100	125
OT16	OT25	OT40	OT63	OT80	OT100	OT125
750	750	750	750	750	750	750
6	6	6	6	6	6	6
8	8	8	8	8	8	8
25	32	40	63	80	115	125
25	32	40	63	80	115	125
20	25	32	50	63	80	100
4	6	10	16	25	35	50
16	25	40	63	80	100	125
16	25	40	63	80	100	125
16	25	40	63	80	100	125
16	25	40	63	80	100	125
16	20	23	63	75	80	90
16	20	23	63	65	65	78
16	20	23	45	58	60	70
10	11	12	20	20	40	50
16/1	25/1	32/1	63/1	80/1	100/1	125/1
16/2	25/2	32/2	63/2	80/2	100/2	125/2
16/3	25/3	32/3	63/4	80/4	100/4	125/4
16/4	16/4	16/4	16/4	16/4		
16/4	16/4	16/4	16/4	16/4		
16/8	25/8	32/8				
16/1	25/1	32/1	63/1	80/1	100/1	125/1
16/2	25/2	32/2	63/2	80/2	100/2	125/2
16/3	25/3	32/4	45/4	45/4	63/4	80/4
10/4	10/4	10/4	10/4	10/4		
16/8	25/8	25/8				
16/1	25/1	32/1	63/1	80/1	100/1	125/1
16/2	25/2	32/2	63/2	80/2	100/2	125/2
16/4	25/4	32/4	45/4	45/4	63/4	63/4
10/4	10/4	10/4	10/4	10/4		
16/8	16/8	16/8				
3	4	5.5	11	22	22	22
7.5	9	11	22	37	37	45
7.5	9	11	22	37	37	45
7.5	9	11	22	37	37	45
7.5	9	11	15	18.5	37	45
128	160	184	360	640	640	720
128	160	184	360	448	520	624
128	160	184	360	464	480	560
80	88	96	160	160	320	40
64/1	100/1	128/1	180/1	252/1	400/1	500/1
64/2	100/2	128/2	180/2	252/2	400/2	500/2
64/3	100/4	128/4	180/4	180/4	252/4	252/4
40/4	40/4	40/4	40/4	40/4		
64/8	64/8	64/8				
6.5	6.5	6.5	13	13	16.5	16.5
40/32	40/32	40/32	100/80	100/80	125/125	125/125
			17	17		
			100/80	100/80		
					8.2	8.2
					125/100	125/100
4	4	4	11	11	10	10
25/16	25/16	25/16	80/63	80/63	63/63	63/63
0.5	0.5	0.5	1	1.5	2.5	2.5
0.705	0.705	0.705	1.4	2.1	3.6	3.6
6.5	10	15	25	30	40	50
0.3	0.6	1.6	2.8	4.5	4.0	6.3
20 000	20 000	20 000	20 000	20 000	20 000	20 000
0.11	0.11	0.11	0.27	0.27	0.36	0.36
0.15	0.15	0.15	0.35	0.35	0.50	0.50
0.75...10	0.75...10	0.75...10	1.5...35	1.5...35	10...70	10...70
18-8	18-8	18-8	14-4	14-4	8-00	8-00
0.8	0.8	0.8	2	2	6	6
1	1	1	1.2	1.2	2	2

Tekniset tiedot

Kuormankytkimet OT/OTM160..800

Tekniset tiedot standardin IEC 60947-3 mukaisesti

		Koko	A
		Kytkimen laji	
Nimellinen eristysjännite ja nimellinen käyttöjännite AC-20, DC-20	Likaantumistaso 3		V
Jännitelujuus		50 Hz 1min.	kV
Nimellinen syöksyjännitekestoisuus			kV
Terminen nimellisvirta ja nimellinen käyttövirta AC-20, DC-20	Avoim		A
/ ympäristön lämpötila 40 °C ⁴⁾	Koteloituna		A
...kun kaapelikoko vähintään		Cu	mm ²
Nimellinen käyttövirta, AC-21A		≤ 500 V	A
		690 V	A
		1000 V	A
Nimellinen käyttövirta, AC-22A		≤ 500 V	A
		690 V	A
		1000 V	A
Nimellinen käyttövirta, AC-23A		≤ 500 V	A
		690 V	A
		1000 V	A
Nimellinen käyttövirta / napoja sarjassa, DC-21A ¹⁾		24...110 V	A
		220 V	A
		440 V	A
		660 V	A
Nimellinen käyttövirta / napoja sarjassa, DC-21B		800 V	A
		1000 V	A
Nimellinen moottoriteho, AC-23 ²⁾		230 V	kW
		400 V	kW
		415 V	kW
		500 V	kW
		690 V	kW
Nimellinen katkaisukyky luokassa AC-23		≤ 500 V	A
		690 V	A
Ehdollinen nimellisoikosulkuvirta I_p (r.m.s.) ja sitä vastaava sulakkeen rajoittama huippuvirta \hat{i}_c	I_p (r.m.s.)	100 kA, 500 V	kA
Huippuvirta \hat{i}_c vastaa sulakevalmistajan ilmoittamaa sulakkeen rajoittaman virran huippuarvoa (1-vaihetesti IEC60269:n mukaan).	Sulakkeen OFA_maks. koko	gG/aM	A
Nimellinen lyhytaikainen syöksyvirta	I_p (r.m.s.)	80 kA, 690 V	kA
	Sulakkeen OFA_maks. koko	gG/aM	A
	r.m.s. -arvo I_{cw}	≤ 1000 V 0,15 s	kA
		≤ 1000 V 0,25 s	kA
		≤ 1000 V 1 s	kA
Nimellinen oikosulun sulkemiskyky	Huippuarvo I_{cw}	≤ 1000 V	kA
Kapasiivisen kuormituksen nimellisarvot (kondensaattorilla ei ole alkuvarausta)	Sulakkeen rajoittamat arvot	415 V	kVAr
		500 V	kVAr
		690 V	kVAr
Tehohäviö / napa	Nimellisellä käyttövirralla		W
Mekaaninen elinikä	Toimintajakso= Toimintaa/2		Toimintaa
Paino ilman lisävarusteita	3-napainen		kg
Liitinpulttien koko	M- kierre, halkaisija x pituus		mm
Liittimen kiristysmomentti	Vaatii vastamomentin		Nm
Ohjauksen vääntömomentti	3-napainen		Nm

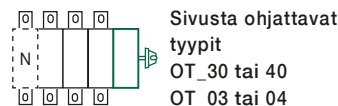
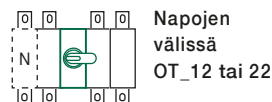
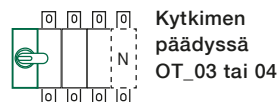
¹⁾ Muut arvot tarvittaessa.

²⁾ Käyttöluokka B.

³⁾ Arvot ovat ohjeellisia ja saattavat vaihdella moottorin valmistajan mukaan.

⁴⁾ IEC 60947-1, § 6.1.1 mukaan.

Ohjausmekanismin sijoitusmahdollisuudet OT160EV..800



160	200	250	315	400	630	800
OT160EV	OT200	OT250	OT315	OT400	OT630	OT800
1 000	1 000	1 000	1 000	1 000	1 000	1 000
10	10	10	10	10	10	10
12	12	12	12	12	12	12
200	200	250	315	400	630	800
160	200	250	315	400	630	800
70	95	120	185	240	2x185	2x240
200	200	250	315	400	630	800
160	200	250	315	400	630	800
160	200	250	315	400	630	800
200	200	250	315	400	630	800
160	200	250	315	400	630	800
160	200	250	315	400	630	800
160	200	250	315	400	630	800
135	135	135	200	200	400	400
160/2	200/2	250/2	315/1 ²⁾	400/1 ²⁾	630/1	800/1
160/2	200/2	250/2	315/2 ²⁾	400/2 ²⁾	630/1	800/1
160/3	200/3	250/3	315/3	360/3	630/2	800/2
160/4	200/4	230/4 ²⁾	315/4	360/4	630/4 ²⁾	650/4 ²⁾
160/5	200/5	250/5	315/5	400/5	600/5	600/5
160/6	200/6	250/6	315/6	400/6	600/6	600/6
48	60	75	100	132	200	250
80	110	140	160	220	355	450
88	110	145	180	230	355	450
112	132	170	220	280	400	560
144	200	250	315	400	630	800
1 280	1 600	2 000	2 520	3 200	5 040	6 400
1 280	1 600	2 000	2 520	3 200	5 040	6 400
40.5	40.5	40.5	61.5	61.5	90	90
315/315	315/315	315/315	500/450	500/450	800/1 000	800/1 000
40.5	40.5	40.5	59	59	83.5	83.5
355/315	355/315	355/315	500/500	500/500	800/1 000	800/1 000
15	15	15	31	31	38	38
15	15	15	24	24	36	36
8	8	8	15	15	20	20
30	30	30	65	65	80	80
80	100	115	145	180	250	310
96	120	135	175	215	300	375
128	160	190	250	325	450	550
3.2	4	6.5	6.5	10	25	40
20 000	20 000	20 000	16 000	16 000	10 000	10 000
1.2	1.2	1.2	2.2	2.2	5.2	5.2
M8x25	M8x25	M8x25	M10x30	M10x30	M12x40	M12x40
15-22	15-22	15-22	30-44	30-44	50-75	50-75
7	7	7	16	16	27	27

Tekniset tiedot

Kuormankytkimet OT/OTM1000...2500 ja OETL3150

Tekniset tiedot standardin IEC 60947-3 mukaisesti

		Koko	A
		Kytkimen laji	
Nimellinen eristysjännite ja nimellinen käyttöjännite AC-20, DC-20	Likaantumistaso 3		V
Jännitelujuus		50 Hz 1min.	kV
Nimellinen syöksyjännitekestoisuus			kV
Terminen nimellisvirta ja nimellinen käyttövirta AC-20, DC-20	/ ympäristön lämpötila 40°C ¹⁾	Avoim	A
	/ ympäristön lämpötila 40°C ²⁾	Koteloituna	A
	/ ympäristön lämpötila 60°C	Koteloituna	A
...kun kaapelikoko vähintään	Cu		mm ²
Nimellinen käyttövirta, AC-21A		≤ 690 V	A
		1000 V	A
Nimellinen käyttövirta, AC-22A		≤ 500 V	A
		690 V	A
Nimellinen käyttövirta, AC-23A		≤ 500 V	A
		690 V	A
Nimellinen moottoriteho, AC-23A		400...415 V	kW
(Arvot ovat ohjeellisia ja saattavat vaihdella moottorin valmistajan mukaan.)		440 V	kW
		500 V	kW
		690 V	kW
Nimellinen katkaisukyky luokassa AC-23A		≤ 500 V	A
		690 V	A
Ehdollinen nimellisoikosulkuvirta I_p (r.m.s.) ja sitä vastaava sulakkeen rajoittama huippuvirta \hat{I}_c	I_p (r.m.s.)	80 kA	kA
Huippuvirta \hat{I}_c vastaa sulakevalmistajan ilmoittamaa sulakkeen rajoittaman virran huippuarvoa (1-vaihetesti IEC60269:n mukaan).	Sulakkeen OFA_ (gG/aM) maks. koko	≤ 415 V	A
	I_p (r.m.s.)	100 kA	kA
	Sulakkeen OFA_ (gG/aM) maks. koko	≤ 500 V	A
	I_p (r.m.s.)	50 kA	kA
	Sulakkeen OFA_ (gG/aM) maks. koko	≤ 690 V	A
Nimellinen lyhytaikainen syöksyvirta	r.m.s. -arvo I_{cw}	690 V 0.25 s	kA
		690 V 1 s	kA
Nimellinen oikosulun sulkemiskyky	Huippuarvo I_{cm}	415 V	kA
		500 V	kA
		690 V	kA
	Maksimietäisyys kytkimen rungon ja lähimmän virtakiskon/kaapelisyötön välillä		mm
Kapasitiivisen kuormituksen nimellisarvot (kondensaattorilla ei ole alkuvarausta)	Sulakkeen rajoittamat arvot	415 V	kVAr
		500 V	kVAr
		690 V	kVAr
Tehohäviö / napa	Nimellisellä käyttövirralla		W
Mekaaninen elinikä	Toimintajakso= Toimintaa/ 2		Toimintaa
Paino ilman lisävarusteita	3-napainen		kg
	4-napainen		kg
Liitinpulttien koko	M- kierre, halkaisija x pituus		mm
Liittimen kiristysmomentti	Vaatii vastamomentin		Nm
Ohjauksen vääntömomentti	3-napainen		Nm

¹⁾ Levennetty vaiheväli (185 mm).

²⁾ IEC 60947-3, käyttöluokka B, epäsäännöllinen toiminta.

³⁾ ≥ 500 V jännitteillä käytettävä joko vaihelevyjä tai liittinsuojia kytkimen molemmilla puolilla.

⁴⁾ $\cos\varphi$ 0.65.

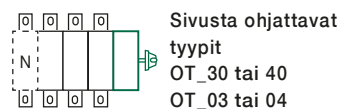
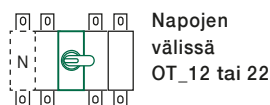
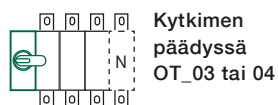
⁵⁾ Maksimietäisyys kiskotuen ja liittinkiskojen välillä on 70 mm.

⁶⁾ 690 V: 2500 A.

⁷⁾ Arvo 4-napaiselle kuormankytkimelle: 92 kA.

⁸⁾ IEC 60947-1, § 6.1.1 mukaan.

Ohjausmekanismin sijoitusmahdollisuudet OT1000...2500



1000	1250	1600	2000	2500	3150
OT1000	OT1250	OT1600	OT2000	OT2500	OETL3150
1 000	1 000	1 000	1 000	1 000	1 000
10	10	10	10	10	8
12	12	12	12	12	8
1 000	1 250	1 600	2 000	2 500	3 150
1 000	1 250	1 600			2 600
					2 300
2x300	2x400	2x500	3x500	4x500	3x(100x10)
1 000	1 250	1 600	2 000 ²⁾	2 500 ²⁾	3 150 ^{2) 6)}
1 000	1 250	1 600			1 000 ²⁾
1 000	1 250	1 600	2 000 ^{2) 3)}	2 500 ^{2) 3)}	1 600 ²⁾
1 000	1 250	1 600	2 000 ^{2) 3)}	2 500 ^{2) 3)}	
1 000	1 250	1 250			
1 000	1 250	1 250			
560	710	710			
630	800	800			
710	900	900			
1 000	1 200	1 200			
10 000	10 000	10 000			6 400
10 000	10 000	10 000			4 800 ⁴⁾
100	100	100			140
1 250/1 250	1 250/1 250	1 250/1 250			
106	106	106			140
1 250/1 250	1 250/1 250	1 250/1 250			
					105
50	50	50	80	80	
50	50	50	55	55	80 ⁵⁾
					176 ¹⁾
					140
110 ⁷⁾	110 ⁷⁾	110 ⁷⁾	176	176	105
	150	150	150	150	150
460	575	575			
550	690	690			
750	950	950			
19	29	48	55	85	140
6 000	6 000	6 000	6 000	6 000	1 200
14.1	14.1	15.2	22	22	37
18	18	19.5	28	28	47
M12x50	M12x50	M12x60	M12x60	M12x60	M12x60
50...75	50...75	50...75	50...75	50...75	50...75
65	65	65	65	65	50

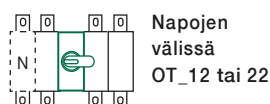
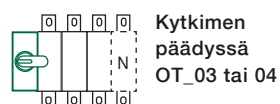
Tekniset tiedot

Kuormankytkimet OT16...600, UL/CSA

		Koko	A	20	30
		Kytkimen laji		OT16_	OT25_
		Hyväksynät ¹⁾	2 napainen		
			3 napainen	UL508 & IEC	UL508 & IEC
			4 napainen	UL508 & IEC	UL508 & IEC
Tekniset tiedot standardin UL/CSA mukaisesti, vaihtovirta					
Virta-arvo, yleiskäyttöön	$\cos\phi = 0.7 \dots 0.8$	-40° to 40 °C	A	20	30
Maks. käyttöjännite			V	600	600
Maks. hevosvoima-arvot/ moottorin täyskuormitusvirta	$\cos\phi = 0.4 \dots 0.5$				
	3-vaihe	240 V	HP/A	5/15.2	7.5/22.0
		480 V	HP/A	10/14.0	15/21.0
		600 V	HP/A	10/11	20/22.0
	1-vaihe	120 V	HP/A	1/16.0	1.5/20.0
		240 V	HP/A	2/13.2	3/18.7
Oikosulkukestoisuus sulakkeella	Maks. sulakke koko		A	30 ²⁾ 60 ²⁾	30 ²⁾ 60 ²⁾
	Sulaketyyppi	CC	kA	10	10
	Sulaketyyppi	J	kA	10	10
	Sulaketyyppi	T	kA	10	10
	Sulaketyyppi	RK1	kA	10	10
	Sulaketyyppi	RK5	kA	5	5
	Sulaketyyppi	L	kA		
	Sulaketyyppi	H	kA		
Maksimi yleiskäyttö, tasavirta					
Virta-arvo		250 VDC	A		
		600 VDC	A		
DC hevosvoima-arvot 4-napaisille kytkimille		600 VDC	HP		
DC hevosvoima-arvot 2-napaisille kytkimille		125 VDC	HP		
		250 VDC	HP		
DC oikosulkukestoisuus 4-napaisille kytkimille		katkaisijan kanssa	kA		
DC oikosulkukestoisuus 2-napaisille kytkimille		katkaisijan kanssa / 250 VDC	kA		
		katkaisijan kanssa / 600 VDC	kA		
		J -luokan sulakkeella / 250 VDC	kA		
		... sulakkeella	A		
Eliniät					
Minimi sähköinen elinikä, $\cos\phi 0.75 \dots 0.8$			Toim.jaksoa	6 000	6 000
Mekaaninen elinikä			Toimintaa	20 000	20 000
Liittimet			sisäänrak.		sisäänrak.
Kaapelikoko			AWG	18-8	18-8
Momentti		Johtimen kiristys	lb.in	7	7
		Liitinpultin kiristys			
Tekniset tiedot IEC 60947-3 mukaan					
Nimellinen eristysjännite ja nimellinen käyttöjännite AC20/DC20	Likaantumistaso 3		V	750	750
Jännitelujuus		50 Hz 1min.	kV	6	6
Nimellinen syöksyjännitekestoisuus			kV	8	8
Nimellinen käyttövirta, AC-22A		≤ 415 V	A	16	25
		440...500 V	A	16	25
		690 V	A	16	25
Nimellinen käyttövirta, AC-23A		≤ 415 V	A	16	20
		440 V	A	16	20
		500 V	A	16	20
		690 V	A	10	11
Ehdollinen nimellisoikosulkuvirta I_p (r.m.s.) ja sitä vastaava sulakkeen rajoittama huippuvirta \hat{i}_c .	I_p (r.m.s.)	50 kA	kA	6.5	6.5
Huippuvirta \hat{i}_c vastaa sulakevalmistajan ilmoittamaa sulakkeen rajoittaman virran huippuarvoa (1-vaihetesti IEC60269:n mukaan).	Sulakkeen OFA _{max} (gG/aM) maks. koko	415 V	A	40/32	40/32
	I_p (r.m.s.)	10 kA	kA		
	Sulakkeen OFA _{max} (gG/aM) maks. koko	690 V	A		
	I_p (r.m.s.)	50 kA	kA	4	4
	Sulakkeen OFA _{max} (gG/aM) maks. koko	690 V	A	25/16	25/16
	Prospektiivisella oikosulkuvirralla	80 kA	kA		
	Sulakkeen OFA _{max} (gG/aM) maks. koko	690 V	A		
Nimellinen lyhytaikainen syöksyvirta	r.m.s. -arvo I_{cw}	690 V, 1 s	kA	0.5	0.5
Nimellinen oikosulun sulkemiskyky	Huippuarvo I_{cm}	690 V/500 V	kA	0.705	0.705
Tehohäviö / napa		Nimellisellä käyttövirralla	W	0.3	0.6
Mekaaninen elinikä		Toimintajakso= Toimintaa/ 2	Toimintaa	20 000	20 000
Paino ilman lisävarusteita		3-napainen	kg	0.11	0.11
		4-napainen	kg	0.15	0.15

¹⁾ UL Listed -hyväksytyt kytkimet ovat myös CSA hyväksytyt. ²⁾ Sulakke koko 70A RK5:lle.

Ohjauksen mekanismin sijoitusmahdollisuudet OT200...600



Tekniset tiedot

Kuormankytkimet OT800...1200 ja OETL-NF1600...2000, UL/CSA

	Koko	A	800	1200	1600	2000	
	Kytkimen laji		OT800U_	OT1200U_	OETL -NF1600P	OETL -NF2000P	
	Hyväksynnät ¹⁾	2 napainen			UL 98 & IEC	UL 98 & IEC	
		3 napainen	UL 98 & IEC	UL 98 & IEC	UL 98 & IEC	UL 98 & IEC	
		4 napainen	UL 98 & IEC	UL 98 & IEC	IEC	IEC	
Tekniset tiedot UL/CSA mukaan, vaihtovirta							
Virta-arvo, yleiskäyttöön	$\cos\varphi=0.7...0.8$	-40° to 40 °C	A	800	1200	1600	2000
Maks. käyttöjännite			V	600	600	600	480
Maks. hevosvoima-arvot/ moottorin täyskuormitusvirta	$\cos\varphi=0.4...0.5$	240 V	HP/A	200/602			
		480 V	HP/A	500/590			
		600 V	HP/A	500/472			
Oikosulkukestoisuus sulakkeella	Sulaketyyppi	L	kA	100	100	100	100
Maks. sulakekoko			A	800	1200	2000	2000
Eliniät							
Minimi sähköinen elinikä, $\cos\varphi 0.75...0.8$		Toim.jaksoa		500	500	500	500
Mekaaninen elinikä		Toimintaa		6 000	6 000	4 000	4 000
Liittimet				OZXA-800	OZXA-1200	OZXA28	OZXA28/2
Kaapelikoko			AWG	2x2-600MCM	4x2-600MCM	4x2-600MCM	8x2-600MCM
Momentti		Johtimen kiristys	lb.in	500	500	375	375
		Liitinpultin kiristys	lb.in	480	450-670	230	230
Tekniset tiedot IEC 60947 mukaan							
Nimellinen eristysjännite ja nimellinen käyttöjännite AC20/DC20	Likaantumisaste 3		V	1000	1000	1000	1000
Jännitelujuus	50 Hz 1min.		kV	10	10	8	8
Nimellinen syöksyjännitekestoisuus			kV	12	12	8	8
Nimellinen käyttövirta, AC-22A		≤ 415 V	A	1600	1600	1600	1600 ³⁾
		440...500 V	A	1600	1600	1600	1600 ³⁾
		690 V	A	1600	1600		
Nimellinen käyttövirta, AC-23A		≤ 415 V	A	1250	1250	800	
		440 V	A	1250	1250	800	
		500 V	A	1250	1250	800	
		690 V	A	1250	1250		
Ehdollinen nimellisoikosulkuvirta I_p (r.m.s.) ja sitä vastaava sulakkeen rajoittama huippuvirta \hat{I}_c	Sulakkeen OFA_ (gG/aM) maks. koko	I_p (r.m.s.)	50 kA	kA		105	140
Huippuvirta \hat{I}_c vastaa sulake- valmistajan ilmoittamaa sulakkeen rajoittaman virran huippuarvoa (1-vaihetesti IEC60269:n mukaan)	Sulakkeen OFA_ (gG/aM) maks. koko	I_p (r.m.s.)	50 kA	kA		105	140
		I_p (r.m.s.)	50 kA	kA		105	105
		Sulakkeen OFA_ (gG/aM) maks. koko	690 V	A			
Nimellinen lyhytaikainen syöksyvirta	r.m.s. -arvo I_{cw}	690V 1 s	kA	50	50	50 ²⁾	80 ²⁾
Nimellinen oikosulun sulkemiskyky	Huippuarvo I_{cw}	500/690 V	kA	110 ⁴⁾	110 ⁴⁾	105	140/105
Tehohäviö / napa	Nimellisellä käyttövirralla		W	29	48	67	90
Paino ilman lisävarusteita		3-napainen	kg	15.2	15.2	17.5	37
		4-napainen	kg	19.5	19.5	22.5	47
Liitinpulttien koko	M- kierre, halkaisija x pituus		mm	M12x50	M12x60	M12x60	M12x60

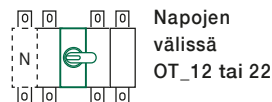
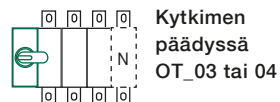
¹⁾ UL Listed -hyväksytyt kytkimet ovat myös CSA hyväksytyt.

²⁾ Maksimietäisyys kiskotuen ja liitinkiskojen välillä on 70 mm.

³⁾ IEC 60947-3, käyttöluokka B.

⁴⁾ Arvo 4-napaiselle kuormankytkimelle: 92 kA.

Ohjausmekanismin sijoitusmahdollisuudet OT800...1200



Tekniset tiedot

Kuormankytkimet tasavirtakäyttöön, OTDC16...250

OTDC16...32

Tekniset tiedot IEC 60947 mukaan

	Koko Kytkimen laji	A	16 OTDC16	25 OTDC25	32 OTDC32
Nimellinen eristysjännite U_i ¹⁾	Likaantumisaste 2	V	1250	1250	1250
	Likaantumisaste 3	V	1000	1000	1000
Jännitelujuus	50 Hz 1min.	kV	6	6	6
Nimellinen syöksyjännitekestoisuus		kV	8	8	8
Terminen nimellisvirta I_{th} DC-20	avoin, normaaliolosuhteet ²⁾	A	25	32	45
	koteloitu 40°C	A	25	32	45
	koteloitu 60°C	A	25	32	32
...kun kaapelikoko vähintään	Cu	mm ²	4	6	10
Sopiva kaapelikoko	Cu	mm ²	2.5...16	2.5...16	2.5...16
Nimellinen käyttövirta / napoja sarjassa DC-21B	660 V	A	16/2	25/2	32/2
	1000 V	A	10/2;16/3	16/2;25/3	20/2;32/3
	2 x 660 V	A	16/4	25/4	32/4
	2 x 1000 V	A	10/4	16/4	20/4
Nimellinen lyhytaikainen syöksyvirta, 1000 V, 1 s	r.m.s. -arvo I_{2ms}	A	400	600	800
Tehohäviö / napa	Nimellisellä käyttövirralla	W	0.15	0.3	0.5

OTDC100...250

Tekniset tiedot IEC 60947 mukaan

	Koko Kytkimen laji	A	100 OTDC100	160 OTDC160	200 OTDC200	250 OTDC250
Nimellinen eristysjännite U_i	Likaantumisaste 2	V	1500	1500	1500	1500
	Likaantumisaste 3	V	1500	1500	1500	1500
Nimellinen syöksyjännitekestoisuus		kV	12	12	12	12
Terminen nimellisvirta I_{th}	avoin, normaaliolosuhteet ²⁾	A	100	160	200	250
	koteloitu 40°C	A	100	160	200	250
	koteloitu 60°C	A	80	125	160	200
...kun kaapelikoko vähintään	Cu	mm ²	35	70	95	120
Nimellinen käyttövirta / napoja sarjassa, DC-21B	500 V	A	100/1	160/1	200/1	250/1
	1000 V	A	100/2	160/2	200/2	250/2
Nimellinen lyhytaikainen syöksyvirta, 1000 V, 1 s	R.M.S. -value I_{2ms}	kA	5	5	5	5
Nimellinen oikosulun sulkemiskyky, 1000 V	Huippuarvo I_{cm}	kA	5	5	5	5
	Maksimietäisyys kytkimen rungon ja lähimmän virtakiskon/kaapelisyötön välillä	mm	150	150	150	150
Tehohäviö / napa	Nimellisellä käyttövirralla	W	2	4	6	9.5
Liitinpulttien koko	M- kierre, halkaisija x pituus	mm	M8x25	M8x25	M8x25	M8x25
Liittimen kiristysmomentti	Vaatii vastamomentin	Nm	15-22	15-22	15-22	15-22
Tekniset tiedot UL98B mukaan (NEC / Article 690 mukaan: sopii käytettäväksi aurinkosähköjärjestelmissä)						
Jännitearvot		VDC	1000		1000	
Virta-arvot		A	100		200	
Ympäristön lämpötila		°C	-20...+50		-20...+50	
Oikosulkukestoisuus 1000 VDC		kA	5		5	
	Oikosulkusuoja	Katkaisija			Katkaisija	
Mekaaninen elinikä	Toimintajako= Toimintaa/ 2	Toimintaa	20 000		20 000	
Kaapelikoko		MCM	#4-300		#4-300	

¹⁾ Ulkoisella vääntimellä. Katso asennusohjeista rajoitukset, jos käytetään suoraan kytkimeen asennetulla vääntimellä.

²⁾ Normaaliolosuhteet määriteltä standardissa IEC 60947-1-6.1.

Tekniset tiedot

Moottoriohjaimet / moottoriohjatut kuormankytkimet OTM160...2500

Ohjausvirtapiiri, moottoriohjaimet / moottoriohjatut kuormankytkimet OTM, IEC 60947 mukaan		Koko	A	160...250	315...400	600...800	1000...2500
		Kytkimen laji		OTM	OTM	OTM	OTM
Nimellinen käyttöjännite U _e	Likaantumistaso 3	50/60 Hz	V AC	220...240	220...240	220...240	220...240
Käyttöjännitealue				0.85...1.1 x U _e	0.85...1.1 x U _e	0.85...1.1 x U _e	0.85...1.1 x U _e
Ohjausaika ¹⁾	90° I - 0, 0 - I	220-240 VAC	s	0.5...1.0	0.5...1.0	0.5...1.5	1.0...2.0
Nimellisvirta I ¹⁾		220-240 VAC	A	0.3	0.5	0.9	1.4
Sysäysvirta ¹⁾		220-240 VAC	A	1.5	2.5	4	10
Moottorin (sisäinen) ylikuormitusuoja	Tyyppi / I _n / Kapasiteetti	220-240 VAC	mA	T / 315 / H	T / 500 / H	T / 1000 / H	T / 2000 / H
		Koko	mm	5x20	5x20	5x20	5x20
Toimintatiheys, ohjausjakso 0 - I - 0	Maks. jatkuva	220-240 VAC	jakso / min	1	1	1	0.5
	Maks. lyhytaikainen ≤ 10 jaksoa	220-240 VAC	jakso / min	10	10	10	5
Ylijänniteluokka				III	III	III	III
Nimellinen syöksyjännitekestoisuus U _{imp}			kV	4	4	4	4
Jännitelujuus		50 Hz 1 min.	kV	1.5	1.5	1.5	1.5
Impulssikomento		Minimi kestoaika	ms	100	100	100	100
Liittimet	Käyttöjännite U _e , syöttökaapeli			PE - N - L	PE - N - L	PE - N - L	PE - N - L
	Johdinkoko	kiinteä/säikeinen	mm ²	1.5...2.5	1.5...2.5	1.5...2.5	1.5...2.5
	Ylivirtasuojaja	maks. sulakekoko	A	16	16	16	16
	Painonappiohjaus	C - I - O		no SELV	no SELV	no SELV	no SELV
	Johdinkoko	kiinteä/säikeinen	mm ²	1.5...2.5	1.5...2.5	1.5...2.5	1.5...2.5
	Maks. kaapelipituus		m	100	100	100	100
Lukituksen tilatiedot (no SELV)	Väännin liitetty tai moottoriohjain lukittu	11-12-14 (vaihtokytk.)	cosφ =1	5A/250V	5A/250V	5A/250V	5A/250V
	Moottoriohjaimen lukitus	23-24 (S)	cosφ =1	5A/250V	5A/250V	5A/250V	5A/250V
	Oikosulkusuoja	maks. johdon-suojakatkaisija		C/2A	C/2A	C/2A	C/2A
Suojausluokka				IP20	IP20	IP20	IP20
Toimintalämpötila			°C	-25...+55	-25...+55	-25...+55	-25...+55
Kuljetus- ja varastointilämpötila			°C	-40...+70	-40...+70	-40...+70	-40...+70
Enimmäiskorkeus			m	2000	2000	2000	2000

¹⁾ Nimellisolosuhteissa.

Tilaustiedot

Edestä ohjattavat kuormankytkimet

OT16...40F3
S04049



OT63...80F3
S04050



OT100...125F3
S04051



OT125FLB3
S07089



Kuormankytkimet, asennus pohjalevyyn tai DIN-kiskoon

Sisältävät kosketussuojatut liittimet, IP20, paitsi OT125FL_ mallit.
Lajimerkki sisältää yhden kappaleen.

Napojen luku- määrä	I_{th} (avoin) [A]	Kaapelin koko [mm ²]	Nimellinen käyttövirta AC22A/ AC23A 400V [A/A]	Lajimerkki	Snro	Pakkaus- koko [kpl]	Paino/ kpl [kg]
Väännin ja akseli on tilattava erikseen							
3	25	0.75...10	16/16	OT16F3	36 014 19	10	0.11
4	25	0.75...10	16/16	OT16F4N2	36 014 22	10	0.14
3	32	0.75...10	25/20	OT25F3	36 014 28	10	0.11
4	32	0.75...10	25/20	OT25F4N2	36 014 31	10	0.14
3	40	0.75...10	40/23	OT40F3	36 014 38	10	0.11
4	40	0.75...10	40/23	OT40F4N2	36 014 42	10	0.14
3	63	1.5...35	63/45	OT63F3	36 014 48	10	0.27
4	63	1.5...35	63/45	OT63F4N2	36 014 51	10	0.30
3	80	1.5...35	80/75	OT80F3	36 014 58	10	0.27
4	80	1.5...35	80/75	OT80F4N2	36 014 61	10	0.30
3	115	10...70	100/80	OT100F3	36 014 00	10	0.36
4	115	10...70	100/80	OT100F4N2	36 014 03	10	0.50
3	125	10...70	125/90	OT125F3	36 014 09	10	0.36
4	125	10...70	125/90	OT125F4N2	36 014 13	10	0.50
3	125		125/90	OT125FL3 ¹⁾	36 001 59	1	0.43
3	125		125/90	OT125FLA3 ²⁾	36 001 60	1	0.43
3	125		125/90	OT125FLB3 ³⁾	36 001 61	1	0.43

¹⁾ Levennetyt liitinkiskot kytkimen molemmissa päädyissä

²⁾ Levennetyt liitinkiskot kytkimen yläpäädyssä

³⁾ Levennetyt liitinkiskot kytkimen alapäädyssä

Tilaustiedot

Edestä ohjattavat kuormankytkimet

OT16...40F6
S04052



6- ja 8-napaiset kuormankytkimet, asennus pohjalevyyn tai DIN-kiskoon

Sisältää kosketussuojatut liittimet, IP20

Napojen luku-määrä	I_{th} (avoin) [A]	Kaapelin koko [mm ²]	Nimellinen käyttövirta	Lajimerkki	Snro	Lajimerkki sisältää [kpl]	Paino/ kpl [kg]
			AC22A/ AC23A 400V [A/A]				
Väännin ja akseli on tilattava erikseen							
6	25	0.75...10	16/16	OT16F6	36 014 24	1	0.25
6	32	0.75...10	25/20	OT25F6	36 014 33	1	0.25
6	40	0.75...10	40/23	OT40F6	36 014 44	1	0.25
6	63	1.5...35	63/45	OT63F6	36 014 53	1	0.61
6	80	1.5...35	80/75	OT80F6	36 014 64	1	0.61
6	115	10...70	100/80	OT100F6	36 014 05	1	0.81
6	125	10...70	125/90	OT125F6	36 014 15	1	0.81
8	25	0.75...10	16/16	OT16F8	36 014 25	1	0.31
8	32	0.75...10	25/20	OT25F8	36 014 34	1	0.31
8	40	0.75...10	40/23	OT40F8	36 014 45	1	0.31
8	63	1.5...35	63/45	OT63F8	36 014 54	1	0.67
8	80	1.5...35	80/75	OT80F8	36 014 65	1	0.67
8	115	10...70	100/80	OT100F8	36 014 06	1	1.10
8	125	10...70	125/90	OT125F8	36 014 16	1	1.10

Tilaustiedot

Edestä ohjattavat kuormankytkimet

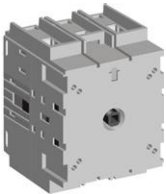
OT16...40FT3
S00260A



OT63...80FT3
S00690A



OT100...125FT3
S01341A



Kuormankytkimet, asennus oveen

Sisältää kosketussuojatut liittimet, IP20
Lajimerkki sisältää yhden kappaleen.

Napojen luku- määrä	I_{th} (avoin) [A]	Kaapelin koko [mm ²]	Nimellinen käyttövirta AC22A/ AC23A 400V [A/A]	Lajimerkki	Snro	Pakkaus- koko [kpl]	Paino/ kpl [kg]
Väännin ja akseli on tilattava erikseen							
3	25	0.75...10	16/16	OT16FT3	36 014 26	10	0.13
4	25	0.75...10	16/16	OT16FT4N2	36 014 27	10	0.16
3	32	0.75...10	25/20	OT25FT3	36 014 35	10	0.13
4	32	0.75...10	25/20	OT25FT4N2	36 014 36	10	0.16
3	40	0.75...10	40/23	OT40FT3	36 014 46	10	0.13
4	40	0.75...10	40/23	OT40FT4N2	36 014 47	10	0.16
3	63	1.5...35	63/45	OT63FT3	36 014 55	10	0.28
4	63	1.5...35	63/45	OT63FT4N2	36 014 56	10	0.35
3	80	1.5...35	80/75	OT80FT3	36 014 66	10	0.28
4	80	1.5...35	80/75	OT80FT4N2	36 014 67	10	0.35
3	115	10...70	100/80	OT100FT3	36 014 07	10	0.40
4	115	10...70	100/80	OT100FT4N2	36 014 08	10	0.54
3	125	10...70	125/90	OT125FT3	36 014 17	10	0.40
4	125	10...70	125/90	OT125FT4N2	36 014 18	10	0.54

Tilaustiedot

Edestä ohjattavat kuormankytkimet

OT160EV...250E03P
S02101A



OT200...250E04P
S02102A



OT315...400E03P
S02103A



OT315...400E04P
S02104A



OT630...800E03P
S02105A



OT630...800E04P
S02106A



Kuormankytkimet pistoolivääntimillä, asennus pohjalevyyn

Toimitukseen sisältyy musta muovinen väännin ON-OFF/I-O -merkinnöin sekä akseli. Väännin on IP65-suojattu, lukittavissa riippulukolla O-asentoon, oven turvalukitus I-asennossa. Akseli on säädettävissä eri asennusvyvyksiin.

Napojen luku-määrä	I _{th} (avoin) [A]	Nimellinen käyttövirta AC22A/ AC23A 400V [A/A]	Lajimerkki	Snro	Lajimerkki sisältää [kpl]	Paino/ kpl [kg]
3	200	200/160	OT160EV03P	36 013 62	1	1.6
4	200	200/160	OT160EV04P	36 013 63	1	2.0
3	200	200/160	OT160EV12P	36 013 64	1	1.6
4	200	200/160	OT160EV22P	36 013 65	1	2.0
3	200	200/200	OT200E03P	36 613 02	1	1.6
4	200	200/200	OT200E04P	36 613 06	1	2.0
3	200	200/200	OT200E12P	36 613 14	1	1.6
4	200	200/200	OT200E22P	36 613 18	1	2.0
3	250	250/250	OT250E03P	36 613 50	1	1.6
4	250	250/250	OT250E04P	36 613 54	1	2.0
3	250	250/250	OT250E12P	36 613 62	1	1.6
4	250	250/250	OT250E22P	36 613 66	1	2.0
3	315	315/315	OT315E03P	36 614 02	1	3.1
4	315	315/315	OT315E04P	36 614 06	1	3.7
3	315	315/315	OT315E12P	36 614 14	1	3.1
4	315	315/315	OT315E22P	36 614 18	1	3.7
3	400	400/400	OT400E03P	36 614 40	1	3.1
4	400	400/400	OT400E04P	36 614 44	1	3.7
3	400	400/400	OT400E12P	36 614 52	1	3.1
4	400	400/400	OT400E22P	36 614 56	1	3.7
3	630	630/630	OT630E03P	36 607 74	1	6.3
3+N ¹⁾	630	630/630	OT630E03N3P	36 608 00	1	6.7
4	630	630/630	OT630E04P	36 607 76	1	7.5
3	630	630/630	OT630E12P	36 607 78	1	6.3
4	630	630/630	OT630E22P	36 607 79	1	7.5
3	800	800/800	OT800E03P	36 607 84	1	6.3
3+N ¹⁾	800	800/800	OT800E03N3P	36 608 01	1	6.7
4	800	800/800	OT800E04P	36 607 86	1	7.5
3	800	800/800	OT800E12P	36 607 88	1	6.3
4	800	800/800	OT800E22P	36 607 89	1	7.5

¹⁾ Toimitukseen sisältyy katkaistava nollaliitin sisäänrakennettuna ohjausmekanismiin

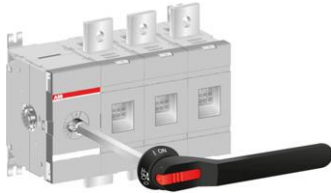
Toimitukseen sisältyvät akselit, vääntimet ja liittinpultit

Sopii kytkimiin	Akseli	Väännin	Liittinpultit
OT160EV...250_P	OXp6X210	OHB65J6	M8x25
OT315...400_P	OXp12X185	OHB95J12	M10x30
OT630...800_P	OXp12X185	OHB125J12	M12x40

Tilaustiedot

Edestä ohjattavat kuormankytkimet

OT1000...1250_03P
S07079



OT1600_03P
S07080



OT2000...2500E03P
S07081



Kuormankytkimet pistoolivääntimillä, asennus pohjalevyyn

Toimitukseen sisältyy musta muovinen väännin ON-OFF/I-O -merkinnöin sekä akseli. Väännin on IP65-suojattu, lukittavissa riippulukolla O-asentoon, oven turvalukitus I-asennossa. Akseli on säädettävissä eri asennussyvyysksiin.

Napojen luku-määrä	I _{th} (avoin) [A]	Nimellinen käyttövirta AC22A/AC23A 400V [A/A]	Lajimerkki	Snro	Lajimerkki sisältää [kpl]	Paino/ kpl [kg]
3	1000	1000/1000	OT1000E03P	36 616 04	1	17.0
3+N ¹⁾	1000	1000/1000	OT1000E03N3P	36 616 02	1	17.9
4	1000	1000/1000	OT1000E04P	36 616 16	1	19.5
3	1000	1000/1000	OT1000E12P	36 616 20	1	17.0
4	1000	1000/1000	OT1000E22P	36 616 24	1	19.5
3	1250	1250/1250	OT1250E03P	36 616 86	1	17.0
3+N ¹⁾	1250	1250/1250	OT1250E03N3P	36 616 84	1	17.9
4	1250	1250/1250	OT1250E04P	36 616 98	1	19.5
3	1250	1250/1250	OT1250E12P	36 617 02	1	17.0
4	1250	1250/1250	OT1250E22P	36 617 06	1	19.5
3	1600	1600/1250	OT1600E03P	36 617 58	1	19.0
3+N ¹⁾	1600 ²⁾	1600/1250	OT1600E03N3P	36 617 56	1	19.9
4	1600	1600/1250	OT1600E04P	36 617 70	1	22.0
3	1600	1600/1250	OT1600E12P	36 617 74	1	19.0
4	1600	1600/1250	OT1600E22P	36 617 78	1	22.0
3	2000	2000/-	OT2000E03P	36 415 80	1	42.0
3+N ¹⁾	2000 ²⁾	2000/-	OT2000E03N3P	36 415 81	1	42.0
4	2000	2000/-	OT2000E04P	36 415 82	1	48.0
3	2000	2000/-	OT2000E12P	36 415 83	1	42.0
4	2000	2000/-	OT2000E22P	36 415 84	1	48.0
3	2500	2500/-	OT2500E03P	36 415 85	1	42.0
3+N ¹⁾	2500 ²⁾	2500/-	OT2500E03N3P	36 415 86	1	42.0
4	2500	2500/-	OT2500E04P	36 415 87	1	49.0
3	2500	2500/-	OT2500E12P	36 415 88	1	42.0
4	2500	2500/-	OT2500E22P	36 415 89	1	49.0

¹⁾ Toimitukseen sisältyy katkaistava nolliitin sisäänrakennettuna ohjausmekanismiin

²⁾ I_{th} / N-napa = 1250A

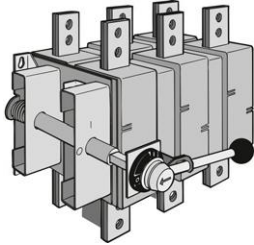
Toimitukseen sisältyvät akselit, vääntimet ja liitinpultit

Sopii kytkimiin	Akseli	Väännin	Liitinpultit
OT1000...1250_P	OXP12X280	OHB274J12	M12x50
OT1600_P	OXP12X280	OHB274J12	M12x60
OT2000...2500_P	OXP12X280	OHB274J12	M12x60

Tilaustiedot

Edestä ohjattavat kuormankytkimet

OETL3150K3
S00011A



Kuormankytkimet, asennus pohjalevyyn

Napojen luku-määrä	I_{th} (avoin) [A]	Nimellinen käyttövirta AC22A/ AC23A 400V [A/A]	Lajimerkki	Snro	Lajimerkki sisältää [kpl]	Paino/ kpl [kg]

Toimitukseen sisältyy metallinen väännin I-O -merkinnöin sekä akseli

Vääntimen suojausluokka on IP54, se on lukittavissa riippulukolla O-asentoon.

Akseli on säädettävissä eri asennussyvyyksiin.

3	3150	1600/-	OETL3150K3 ³⁾	36 414 17	1	37.0
3	3150	1600/-	OETL3150K185 ²⁾		1	38.0
4	3150	1600/-	OETL3150K4 ³⁾	36 414 83	1	47.0
3	3150	1600/-	OETL3150K3-H20 ³⁾¹⁾	36 414 03	1	37.0
3	3150	1600/-	OETL3150KV12		1	37.0
4	3150	1600/-	OETL3150KV22		1	47.0

Väännin ja akseli on tilattava erikseen

3	3150	1600/-	OETL3150K3-2 ³⁾		1	37.0
---	------	--------	----------------------------	--	---	------

¹⁾ Erikoisvahva (20 µm) hopeapinnoite koskettimissa.

²⁾ Laajennetulla vaihevälillä: OETL2500K185/3150K185:185 mm.

³⁾ Kiskoliitännäpakkaukset erilaisiin kiskotusjärjestelmiin on tilattava erikseen.

Toimitukseen sisältyvät akselit, vääntimet ja liitinpultit

Sopii kytkimiin	Akseli	Väännin	Liitinpultit
OETL3150	OXp12X325	YASDA7	M12x60

Tilaustiedot

Edestä ohjattavat kuormankytkimet

OT160EV...250E03K
S01981A



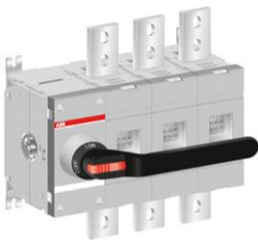
OT315...400E03K
S01981A



OT630...800E03K
S02116A



OT1000...1600E03K
S04047



OT2000...2500E03K
S04048



Kuormankytkimet suoraan kytkimeen asennetulla vääntimellä, asennus pohjalevyyn

Toimitukseen sisältyy musta muoviväännin Test OFF-ON/Test O-I -merkinnöin. Väännin on lukittavissa riippulukolla O-asentoon.

Napojen luku-määrä	Nimellinen käyttövirta I_{th} (avoin) [A]	AC22A/ AC23A 400V [A/A]	Lajimerkki	Snro	Lajimerkki sisältää [kpl]	Paino/ kpl [kg]
3	200	200/160	OT160EV03K	36 013 66	1	1.5
4	200	200/160	OT160EV04K	36 013 67	1	1.9
3	200	200/200	OT200E03K	36 608 02	1	1.5
4	200	200/200	OT200E04K	36 608 03	1	1.9
3	250	250/250	OT250E03K	36 608 04	1	1.5
4	250	250/250	OT250E04K	36 608 05	1	1.9
3	315	315/315	OT315E03K	36 608 06	1	2.9
4	315	315/315	OT315E04K	36 608 07	1	3.5
3	400	400/400	OT400E03K	36 608 08	1	2.9
4	400	400/400	OT400E04K	36 608 09	1	3.5
3	630	630/630	OT630E03K	36 608 10	1	6.3
4	630	630/630	OT630E04K	36 608 11	1	7.5
3	800	800/800	OT800E03K	36 608 12	1	6.3
4	800	800/800	OT800E04K	36 608 13	1	7.5
3	1000	1000/1000	OT1000E03K	36 608 14	1	17.5
4	1000	1000/1000	OT1000E04K	36 608 15	1	21.5
3	1250	1250/1250	OT1250E03K	36 608 16	1	17.5
4	1250	1250/1250	OT1250E04K	36 608 17	1	21.5
3	1600	1600/1250	OT1600E03K	36 608 18	1	18.5
4	1600	1600/1250	OT1600E04K	36 608 19	1	21.5
3	2000	2000/-	OT2000E03K	36 608 20	1	42.3
4	2000	2000/-	OT2000E04K	36 608 21	1	47.8
3	2500	2500/-	OT2500E03K	36 608 22	1	42.3
4	2500	2500/-	OT2500E04K	36 608 23	1	48.8

Toimitukseen sisältyvät vääntimet ja liitinpultit

Sopii kytkimiin	Väännin	Liitinpultit
OT160EV...250_K	OTV250EK	M8x25
OT315...400_K	OTV400EK	M10x30
OT630...800_K	OTV800EK	M12x40
OT1000...1250_K	OTV1000EK	M12x50
OT1600_K	OTV1000EK	M12x60
OT2000...2500_K	OTV1000EK	M12x60

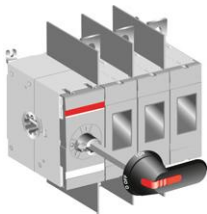
Tilaustiedot

Edestä ohjattavat kuormankytkimet

OT200...250E03W
S02113A



OT315...400E03W
S02115A



Kuormankytkimet levennetyllä vaihevälillä ja pistoolivääntimellä, asennus pohjalevyyn

Välilevyt ovat kytkimissä valmiiksi asennettuna. Toimitukseen sisältyy musta muoviväännin ON-OFF/I-O -merkinnöin sekä akseli. Väännin on IP65 suojattu, lukittavissa riippulukolla O-asentoon, oven turvalukitus I-asennossa. Akseli on säädettävissä eri asennussyvyyksiin.

Napojen lukumäärä	I _{th} (avoin) [A]	Nimellinen käyttövirta AC22A/AC23A 400V [A/A]	Lajimerkki	Snro	Lajimerkki sisältää	Paino/kpl
					[kpl]	[kg]
3	200	200/160	OT160EV03WP	36 013 68	1	1.8
4	200	200/160	OT160EV04WP	36 013 69	1	2.2
3	200	200/160	OT160EV12WP	36 013 70	1	1.8
4	200	200/160	OT160EV22WP	36 013 93	1	2.2
3	200	200/200	OT200E03WP	36 613 19	1	1.8
4	200	200/200	OT200E04WP	36 613 20	1	2.2
3	200	200/200	OT200E12WP	36 613 22	1	1.8
4	200	200/200	OT200E22WP	36 613 24	1	2.2
3	250	250/250	OT250E03WP	36 613 28	1	1.8
4	250	250/250	OT250E04WP	36 613 30	1	2.2
3	250	250/250	OT250E12WP	36 613 32	1	1.8
4	250	250/250	OT250E22WP	36 613 34	1	2.2
3	315	315/315	OT315E03WP	36 608 24	1	3.4
4	315	315/315	OT315E04WP	36 608 25	1	4.0
3	315	315/315	OT315E12WP	36 608 26	1	3.4
4	315	315/315	OT315E22WP	36 608 27	1	4.0
3	400	400/400	OT400E03WP	36 608 28	1	3.4
4	400	400/400	OT400E04WP	36 608 29	1	4.0
3	400	400/400	OT400E12WP	36 608 30	1	3.4
4	400	400/400	OT400E22WP	36 608 31	1	4.0

Toimitukseen sisältyvät akselit, vääntimet ja liitinpultit

Sopii kytkimiin	Akseli	Väännin	Liitinpultit
OT200...250_P	OSP6X210	OHB65J6	M8x25
OT315...400_P	OSP12X185	OHB95J12	M10x30

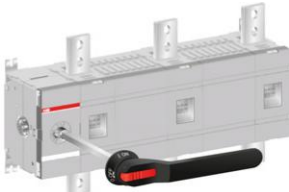
Tilaustiedot

Edestä ohjattavat kuormankytkimet

OT1000...1600E03W4P
S07084



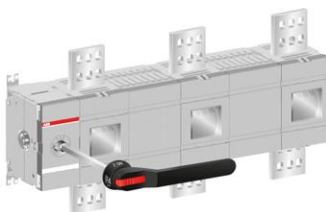
OT1000...1600E03W8P
S07085



OT2000...2500E03W4P
S07086



OT2000...2500E03W8P
S07087



Kuormankytkimet levennetyllä vaihevälillä ja pistoolivääntimellä, asennus pohjalevyyn

Toimitukseen sisältyy musta muoviväännin ON-OFF/I-O -merkinnöin sekä akseli. Väännin on IP65 suojattu, lukittavissa riippulukolla O-asentoon, oven turvalukitus I-asennossa. Akseli on säädettävissä eri asennussyvyysiin.

Napojen luku-määrä	I _{th} (avoin) [A]	Nimellinen käyttövirta AC22A/AC23A 400V [A/A]	Lajimerkki	Snro	Lajimerkki sisältää [kpl]	Paino/ kpl [kg]
3	1000	1000/1000	OT1000E03W4P	36 616 08	1	19.8
4	1000	1000/1000	OT1000E04W4P	36 608 32	1	24.0
3	1000	1000/1000	OT1000E03W8P	36 616 12	1	22.0
3	1250	1250/1250	OT1250E03W4P	36 616 90	1	19.8
4	1250	1250/1250	OT1250E04W4P	36 608 33	1	24.0
3	1250	1250/1250	OT1250E03W8P	36 616 94	1	22.0
3	1600	1600/1250	OT1600E03W4P	36 617 62	1	22.0
4	1600	1600/1250	OT1600E04W4P	36 608 34	1	26.0
3	1600	1600/1250	OT1600E03W8P	36 617 66	1	24.0
3	2000	2000/-	OT2000E03W4P	36 415 90	1	42.0
4	2000	2000/-	OT2000E13W4P	36 608 35	1	48.0
3	2000	2000/-	OT2000E03W8P	36 415 92	1	42.0
4	2000	2000/-	OT2000E13W8P	36 608 36	1	48.0
3	2500	2500/-	OT2500E03W4P	36 415 94	1	49.0
4	2500	2500/-	OT2500E13W4P	36 608 37	1	49.0
3	2500	2500/-	OT2500E03W8P	36 415 96	1	49.0
4	2500	2500/-	OT2500E13W8P	36 608 38	1	49.0

W4 = Vaiheväli 140 mm
W8 = Vaiheväli 185 mm

Toimitukseen sisältyvät akselit, vääntimet ja liitinpultit

Sopii kytkimiin	Akseli	Väännin	Liitinpultit
OT1000...1250_P	OXP12X280	OHB274J12	M12X50
OT1600_P	OXP12X280	OHB274J12	M12X60
OT2000...2500_P	OXP12X280	OHB274J12	M12X60

Tilaustiedot

Edestä ohjattavat kuormankytkimet

OT16...40F3
S04049



UL/CSA kuormankytkimet, asennus pohjalevyyn, DIN-kiskoon tai oveen

Lajimerkki sisältää yhden kappaleen.

F-mallit = asennus pohjalevyyn tai DIN-kiskoon. _FT_-mallit = asennus oveen

OT16...40FT3
S00260A



OT63...80F3
S04050



OT63...80FT3
S00690A



OT30...100F3
S04051



Napojen luku-määrä	Nimellis-virta [A]	Hevosvoima-arvot 3-vaiheiset [HP]			Lajimerkki	Snro	Pakkaus-koko [kpl]	Paino/[kg]
		240V	480V	600V				
Väännin ja akseli on tilattava erikseen								
3	20	5	10	10	OT16F3	36 014 19	10	0.11
4	20	5	10	10	OT16F4N2	36 014 22	10	0.14
3	20	5	10	10	OT16FT3	36 014 26	10	0.13
4	20	5	10	10	OT16FT4N2	36 014 27	10	0.16
3	30	7,5	15	20	OT25F3	36 014 28	10	0.11
4	30	7,5	15	20	OT25F4N2	36 014 31	10	0.14
3	30	7,5	15	20	OT25FT3	36 014 35	10	0.13
4	30	7,5	15	20	OT25FT4N2	36 014 36	10	0.16
3	40	10	20	25	OT40F3	36 014 38	10	0.11
4	40	10	20	25	OT40F4N2	36 014 42	10	0.14
3	40	10	20	25	OT40FT3	36 014 46	10	0.13
4	40	10	20	25	OT40FT4N2	36 014 47	10	0.16
3	60	15	30	30	OT63F3	36 014 48	10	0.27
4	60	15	30	30	OT63F4N2	36 014 51	10	0.30
3	60	15	30	30	OT63FT3	36 014 55	10	0.28
4	60	15	30	30	OT63FT4N2	36 014 56	10	0.35
3	80	20	40	40	OT80F3	36 014 58	10	0.27
4	80	20	40	40	OT80F4N2	36 014 61	10	0.30
3	80	20	40	40	OT80FT3	36 014 66	10	0.28
4	80	20	40	40	OT80FT4N2	36 014 67	10	0.35
3	30	10	20	30	OT30F3	36 014 37	10	0.36
4	30	10	20	30	OT30F4N2	36 014 68	10	0.50
3	60	20	40	40	OT60F3	36 014 57	10	0.36
4	60	20	40	40	OT60F4N2	36 014 69	10	0.50
3	100	30	50	50	OT100F3	36 014 00	10	0.36
4	100	30	50	50	OT100F4N2	36 014 03	10	0.50

Hyväksynnät:

- OT16...80: UL 508, CSA 22-2 # 14
- OT30...100: UL 98, CSA 22-2 # 4
- IEC 60947-3

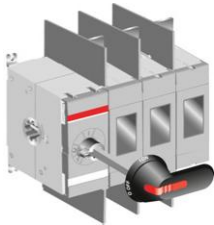
Tilaustiedot

Edestä ohjattavat kuormankytkimet

OT200U03P
S01832A



OT400U03P
S01838A



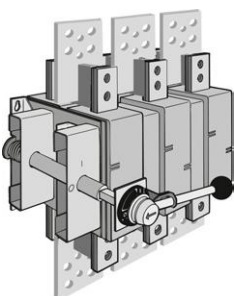
OT600U03P
S02105A



OT800...1200U03P
S07080



OETL-NF1600...2000P
S00948A



UL/CSA kuormankytkimet, asennus pohjalevyyn

Napojen luku-määrä	Nimellisvirta [A]	Hevosvoima-arvot 3-vaiheiset [HP]			Lajimerkki	Snro	Lajimerkki sisältää [kpl]	Paino/kpl [kg]
		240V	480V	600V				
Sisältää vääntimen, NEMA 1, 3R, 12, IP65, sekä akselin								
3	200	75	150	200	OT200U03P	36 608 50	1	1.8
4	200	75	150	200	OT200U04P	36 608 51	1	2.2
3	200	75	150	200	OT200U12P	36 608 52	1	1.8
4	200	75	150	200	OT200U22P	36 608 53	1	2.2
3	400	125	250	350	OT400U03P	36 608 54	1	3.4
4	400	125	250	350	OT400U04P	36 608 55	1	4.0
3	400	125	250	350	OT400U12P	36 608 56	1	3.4
4	400	125	250	350	OT400U22P	36 608 57	1	4.0
3	600	200	450	500	OT600U03P	36 608 58	1	6.5
4	600	200	450	500	OT600U04P	36 608 59	1	7.7
3	600	200	450	500	OT600U12P	36 608 60	1	6.4
4	600	200	450	500	OT600U22P	36 608 61	1	7.7
3	800	250	500	500	OT800U03P	36 608 62	1	19.0
4	800	250	500	500	OT800U04P	36 608 63	1	22.0
3	800	250	500	500	OT800U12P	36 608 64	1	19.0
4	800	250	500	500	OT800U22P	36 608 65	1	22.0
3	1200	-	-	-	OT1200U03P	36 608 66	1	19.0
4	1200	-	-	-	OT1200U04P	36 608 67	1	22.0
3	1200	-	-	-	OT1200U12P	36 608 68	1	19.0
4	1200	-	-	-	OT1200U22P	36 608 69	1	22.0
Sisältää vääntimen, NEMA 1, 3R, 4, 4x, 12, IP65, sekä akselin ja liitinkiskopakkaukset								
3	1600	-	-	-	OETL-NF1600P	36 410 10	1	65.0
3	2000 ¹⁾	-	-	-	OETL-NF2000P	36 410 11	1	65.0

¹⁾ 480 VAC maks.

Hyväksynnät:

- OT160...1200: UL 98, CSA 22-2 # 4
- OETL-NF: UL98, CSA 22-22 #4
- IEC 60947-3

Toimitukseen sisältyvät akselit, vääntimet ja liitinpultit

Sopii kytkimiin	Akseli	Väännin	Liitinpultit
OT200U_P	OXp6X210	OHB65J6	M8x25
OT400U_P	OXp12X185	OHB95J12	M10x30
OT600U_P	OXp12X185	OHB125J12	M12x40
OT800...1200U_P	OXp12X280	OHB274J12	M12x60
OETL-NF1600...2000	OXp12X325	YASDA8	M12x60

Tilaustiedot

Edestä ohjattavat kuormankytkimet tasavirtakäyttöön

OTDC16...32F2
S07111



OTDC16...32F3
S07110



OTDC16...32F4
S07109



Kuormankytkimet tasavirtakäyttöön, asennus pohjalevyyn tai DIN-kiskoon

Sisältävät kosketussuojatut liittimet, IP20. Väännin ja akseli on tilattava erikseen. Lajimerkki sisältää yhden kappaleen.

660 VDC / 1000 VDC

Napojen luku-määrä	I_{th} (avoin) [A]	Nimellinen käyttövirta [A] DC21B/ 660V / 1000V	Lajimerkki	Snro	Pakkaus-koko [kpl]	Paino/kpl [kg]
2	25	16/10	OTDC16F2	36 013 51	10	0.15
2	32	25/16	OTDC25F2	36 013 54	10	0.15
2	45	32/20	OTDC32F2	36 013 57	10	0.15

1000 VDC

Napojen luku-määrä	I_{th} (avoin) [A]	Nimellinen käyttövirta [A] DC21B/ 1000V	Lajimerkki	Snro	Pakkaus-koko [kpl]	Paino/kpl [kg]
3	25	16	OTDC16F3	36 013 52	10	0.20
3	32	25	OTDC25F3	36 013 55	10	0.20
3	45	32	OTDC32F3	36 013 58	10	0.20

2 × 660 VDC / 2 × 1000 VDC

Napojen luku-määrä	I_{th} (avoin) [A]	Nimellinen käyttövirta [A] DC21B/ 2×660V / 2×1000V	Lajimerkki	Snro	Pakkaus-koko [kpl]	Paino/kpl [kg]
4	25	16/10	OTDC16F4	36 013 53	10	0.25
4	32	25/16	OTDC25F4	36 013 56	10	0.25
4	45	32/20	OTDC32F4	36 013 59	10	0.25

Tilaustiedot

Edestä ohjattavat kuormankytkimet tasavirtakäyttöön

OTDC16...32FT2



OTDC16...32FT3



OTDC16...32FT4



Kuormankytkimet tasavirtakäyttöön, asennus oveen

Sisältävät kosketussuojatut liittimet, IP20. Väännin ja akseli on tilattava erikseen. Lajimerkki sisältää yhden kappaleen.

660 VDC / 1000 V

Napojen luku-määrä	I_{th} (avoin) [A]	Nimellinen käyttövirta [A] DC21B/ 660V / 1000V	Lajimerkki	Snro	Pakkaus-koko [kpl]	Paino/kpl [kg]
2	25	16/10	OTDC16FT2	36 013 94		0.15
2	32	25/16	OTDC25FT2	36 013 95		0.15
2	45	32/20	OTDC32FT2	36 013 96		0.15

1000 VDC

Napojen luku-määrä	I_{th} (avoin) [A]	Nimellinen käyttövirta [A] DC21B/ 1000V	Lajimerkki	Snro	Pakkaus-koko [kpl]	Paino/kpl [kg]
3	25	16	OTDC16FT3	36 013 97		0.20
3	32	25	OTDC25FT3	36 013 98		0.20
3	45	32	OTDC32FT3	36 013 99		0.20

2 x 660 VDC / 2 x 1000 VDC

Napojen luku-määrä	I_{th} (avoin) [A]	Nimellinen käyttövirta [A] DC21B/ 2x660V / 2x1000V	Lajimerkki	Snro	Pakkaus-koko [kpl]	Paino/kpl [kg]
4	25	16/10	OTDC16FT4	36 014 70		0.25
4	32	25/16	OTDC25FT4	36 014 71		0.25
4	45	32/20	OTDC32FT4	36 014 72		0.25

Tilaustiedot

Edestä ohjattavat kuormankytkimet tasavirtakäyttöön

OTDC100...200E02



Kuormankytkimet tasavirtakäyttöön, asennus pohjalevyyn

Toimitukseen sisältyy liitinpulttipakkaus, väännin ja akseli tilattava erikseen.

1000 VDC

Napojen lukumäärä	I_{th} (avoin) [A]	Nimellinen käyttövirta [A] DC21B / 1000 V	Lajimerkki	Snro	Lajimerkki sisältää [kpl]	Paino/ kpl [kg]
2	100	100	OTDC100E02	36 015 81	1	1.1
2	160	160	OTDC160E02	36 015 82	1	1.1
2	200	200	OTDC200E02	36 015 97	1	1.1
2	250	250	OTDC250E02	36 015 98	1	1.1

OTDC100...200U02



UL-kuormankytkimet tasavirtakäyttöön, asennus pohjalevyyn

Toimitukseen sisältyy liitinpulttipakkaus, väännin ja akseli tilattava erikseen.

1000 VDC

Napojen lukumäärä	Nimellisvirta [A] UL98B, 1000 V	Lajimerkki	Snro	Lajimerkki sisältää [kpl]	Paino/ kpl [kg]
2	100	OTDC100U02		1	1.1
2	200	OTDC200U02		1	1.1
2	100	OTDC100U11		1	1.1
2	200	OTDC200U11		1	1.1

Kytin sisältää oikosulkukiskon

2	100	OTDC100US02		1	1.2
2	200	OTDC200US02		1	1.2
2	100	OTDC100US11		1	1.2
2	200	OTDC200US11		1	1.2

OTDC100...200U11



OTDC100...200US02



OTDC100...200US11



Toimitukseen sisältyvät liitinpultit

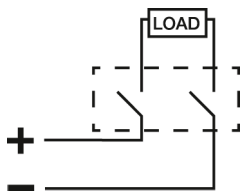
Sopii kytkimiin

Liitinpultit

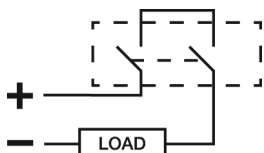
OTDC100...250

M8x25

OTDC100U_, OTDC200U_



OTDC100US_, OTDC200US_



Tilaustiedot

Sivusta ohjattavat kuormankytkimet

OT200ES03
S02200A



OT200ES03K
S02201A



Sivusta ohjattavat kuormankytkimet, asennus pohjalevyyn

Napojen luku-määrä	I_{th} (avoin) [A]	Nimellinen käyttövirta	Lajimerkki	Snro	Lajimerkki sisältää [kpl]	Paino/ kpl [kg]
		AC22A/ AC23A 400V [A/A]				

Väännin ja akseli tilattava erikseen

3	200	200/160	OT160EVS03	36 015 99	1	1.8
4	200	200/160	OT160EVS04		1	2.2
3	200	200/200	OT200ES03	36 617 01	1	1.8
4	200	200/200	OT200ES04	36 617 03	1	2.2
3	250	250/250	OT250ES03	36 617 05	1	1.8
4	250	250/250	OT250ES04	36 617 07	1	2.2
3	315	315/315	OT315ES03	36 617 09	1	3.4
4	315	315/315	OT315ES04	36 617 11	1	4.0
3	400	400/400	OT400ES03	36 617 13	1	3.4
4	400	400/400	OT400ES04	36 617 15	1	4.0
3	630	630/630	OT630ES03	36 608 42	1	7.0
4	630	630/630	OT630ES04	36 608 43	1	8.2
3	800	800/800	OT800ES03	36 608 44	1	7.0
4	800	800/800	OT800ES04	36 608 45	1	8.2

Toimitukseen sisältyvä musta Test-ON-OFF suoraan kytkimeen asennettu väännin sekä akseli

Väännin on lukittavissa riippulukolla OFF-asentoon

3	200	200/160	OT160EVS03K	36 014 74	1	1.9
4	200	200/160	OT160EVS04K	36 014 75	1	2.3
3	200	200/200	OT200ES03K	36 617 17	1	1.9
4	200	200/200	OT200ES04K	36 617 19	1	2.3
3	250	250/250	OT250ES03K	36 617 21	1	1.9
4	250	250/250	OT250ES04K	36 617 23	1	2.3
3	315	315/315	OT315ES03K	36 617 25	1	3.5
4	315	315/315	OT315ES04K	36 617 27	1	4.1
3	400	400/400	OT400ES03K	36 617 29	1	3.5
4	400	400/400	OT400ES04K	36 617 31	1	4.1
3	630	630/630	OT630ES03K	36 608 46	1	7.0
4	630	630/630	OT630ES04K	36 608 47	1	8.4
3	800	800/800	OT800ES03K	36 608 48	1	7.2
4	800	800/800	OT800ES04K	36 608 49	1	8.4

Toimitukseen sisältyvät liitinpultit

Sopii kytkimiin	Liitinpultit
OT160EV...250	M8x25
OT315...400	M10x30
OT630...800	M12x40

Tilaustiedot

Maadoituskytkimet

OT1000...1250EM
S07065



Maadoituskytkimet, asennus pohjaan

Mekanismi on käännetty 90 astetta - tilaa säästävä

Sisältää liitinpultit, akselin sekä mustan IP65 vääntimen O - \perp -merkinnöillä, lukittavissa riippulukolla kumpaankin asentoon, oven lukitus O ja \perp -asentoon.

Napojen luku-määrä	$I_{cw} / 1\text{ s}$ [kA]	$I_{cw} / 0,25\text{ s}$ [kA]	I_{cm} huippu [kA]	Lajimerkki	Snro	Lajimerkki sisältää [kpl]	Paino/ kpl [kg]
$I_{cw} / 1\text{ s} = 50\text{ kA}, I_{cm} = 110\text{ kA}$ (huippu)							
3	50	50	110	OT1000EM03P	36 001 89	1	17.5
4	50	50	92	OT1000EM04P	36 011 92	1	20.0
3	50	50	110	OT1250EM03P	36 001 95	1	17.5
4	50	50	92	OT1250EM04P	36 011 93	1	20.0
3	50	50	110	OT1600EM03P	36 001 97	1	19.5
4	50	50	92	OT1600EM04P	36 011 94	1	22.5
$I_{cw} / 1\text{ s} = 55\text{ kA}, I_{cw} / 0,25\text{ s} = 80\text{ kA}, I_{cm} = 176\text{ kA}$ (huippu)							
3	55	80	176	OT2000EM03P	36 001 98	1	42.5
4	55	80	176	OT2000EM04P	36 011 95	1	49.5
3	55	80	176	OT2500EM03P	36 001 99	1	42.5
4	55	80	176	OT2500EM04P	36 011 96	1	49.5

OT1600EM
S07061



OT2000...2500EM
S07052



Maadoituskytkimet laajalla vaihevälillä, asennus pohjaan

Mekanismi on käännetty 90 astetta - tilaa säästävä

Sisältää liitinpultit, akselin sekä mustan IP65 vääntimen O - \perp -merkinnöillä, lukittavissa riippulukolla kumpaankin asentoon, oven lukitus O ja \perp -asentoon. W4=140mm, W8=185mm.

Napojen luku-määrä	$I_{cw} / 1\text{ s}$ [kA]	$I_{cw} / 0,25\text{ s}$ [kA]	I_{cm} huippu [kA]	Lajimerkki	Snro	Lajimerkki sisältää [kpl]	Paino/ kpl [kg]
$I_{cw} / 1\text{ s} = 50\text{ kA}, I_{cm} = 110\text{ kA}$ (huippu)							
3	50	50	110	OT1250EM03W4P	36 014 76	1	20.5
3	50	50	110	OT1250EM03W8P	36 014 77	1	22.5
4	50	50	92	OT1250EM04W4P	36 014 78	1	24.5
4	50	50	92	OT1250EM04W8P	36 014 79	1	26.5
3	50	50	110	OT1600EM03W4P	36 014 80	1	20.5
3	50	50	110	OT1600EM03W8P	36 014 81	1	22.5
4	50	50	92	OT1600EM04W4P	36 014 82	1	24.5
4	50	50	92	OT1600EM04W8P	36 014 83	1	26.5
$I_{cw} / 1\text{ s} = 55\text{ kA}, I_{cw} / 0,25\text{ s} = 80\text{ kA}, I_{cm} = 176\text{ kA}$ (huippu)							
3	55	80	176	OT2500EM03W4P	36 014 84	1	45.0
3	55	80	176	OT2500EM03W8P	36 014 85	1	47.0
4	55	80	176	OT2500EM04W4P	36 014 86	1	52.0
4	55	80	176	OT2500EM04W8P	36 014 87	1	54.0

Tilaustiedot

Maadoituskytkimet

OT1000...1250EP_
S07053



OT1600EP_
S07054



OT2000...2500EP_
S07055



Maadoituskytkimet, asennus pohjalevyyn

Sisältää liitinpultit, akselin sekä mustan IP65 vääntimen O - \perp -merkinnöillä, lukittavissa riippulukolla kumpaankin asentoon, oven lukitus O ja \perp -asentoon.

Napojen luku-määrä	$I_{cw} / 1\text{ s}$ [kA]	$I_{cw} / 0,25\text{ s}$ [kA]	I_{cm} huippu [kA]	Lajimerkki	Snro	Lajimerkki sisältää [kpl]	Paino/ kpl [kg]
$I_{cw} / 1\text{ s} = 50\text{ kA}, I_{cm} = 110\text{ kA}$ (huippu)							
3	50	50	110	OT1000EP03P	36 014 88	1	17.0
4	50	50	92	OT1000EP04P	36 014 89	1	19.5
3	50	50	110	OT1250EP03P	36 014 90	1	17.0
4	50	50	92	OT1250EP04P	36 014 91	1	19.5
3	50	50	110	OT1600EP03P	36 014 92	1	19.0
4	50	50	92	OT1600EP04P	36 014 93	1	22.0
$I_{cw} / 1\text{ s} = 55\text{ kA}, I_{cw} / 0,25\text{ s} = 80\text{ kA}, I_{cm} = 176\text{ kA}$ (huippu)							
3	55	80	176	OT2000EP03P	36 014 94	1	42.0
4	55	80	176	OT2000EP04P	36 014 95	1	49.0
3	55	80	176	OT2500EP03P	36 014 96	1	42.0
4	55	80	176	OT2500EP04P	36 014 97	1	49.0

Tilaustiedot

Moottoriohjatut kuormankytkimet

OTM160...250_M_
S07049



OTM315...400_M_
S07006



OTM630...800_M_
S07050



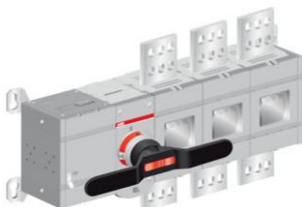
OTM1000...1250_M_
S07048



OTM1600_M_
S07007



OTM2000...2500_M_
S07008



Moottoriohjatut kuormankytkimet OTM

Toimitukseen sisältyvät väännin käsiohjausta varten, liitinpultit mutterien ja aluslevyjen kanssa, ohjauspiirien urosliittimet sekä vääntimen pidike ja varasulakkeet. Lajimerkit moottorijännitteelle $U_e = 220...240$ VAC tai VAC/DC, katso taulukko alla. IEC -mallit normaalilla vaihelevyydellä.

Nimellisvirta AC-22A/AC-23A ≤ 690 V [A]	Jännite U_e 220...240V	Napojen luku- määrä	Lajimerkki	Snro	Lajimerkki sisältää [kpl]	Paino/ kpl [kg]
160/160	AC/DC	2	OTM160E2M230V	36 014 98	1	4.3
160/160	AC	3	OTM160E3M230C	36 381 40	1	4.6
160/160	AC	4	OTM160E4M230C	36 381 41	1	5.0
200/200	AC/DC	2	OTM200E2M230V	36 014 99	1	4.3
200/200	AC	3	OTM200E3M230C	36 381 42	1	4.6
200/200	AC	4	OTM200E4M230C	36 381 43	1	5.0
250/250	AC/DC	2	OTM250E2M230V	36 015 02	1	4.3
250/250	AC	3	OTM250E3M230C	36 381 44	1	4.6
250/250	AC	4	OTM250E4M230C	36 381 45	1	5.0
315/315	AC/DC	2	OTM315E2M230V	36 015 03	1	7.7
315/315	AC	3	OTM315E3M230C	36 381 46	1	8.4
315/315	AC	4	OTM315E4M230C	36 381 47	1	9.0
400/400	AC/DC	2	OTM400E2M230V	36 015 04	1	7.7
400/400	AC	3	OTM400E3M230C	36 381 48	1	8.4
400/400	AC	4	OTM400E4M230C	36 381 49	1	9.0
630/630	AC/DC	2	OTM630E2M230V	36 015 05	1	11.6
630/630	AC	3	OTM630E3M230C	36 381 50	1	17.4
630/630	AC	4	OTM630E4M230C	36 381 51	1	18.9
800/800	AC/DC	2	OTM800E2M230V	36 015 06	1	11.6
800/800	AC	3	OTM800E3M230C	36 381 52	1	17.4
800/800	AC	4	OTM800E4M230C	36 381 53	1	18.9
1000/1000	AC/DC	2	OTM1000E2M230V	36 015 07	1	32.4
1000/1000	AC	3	OTM1000E3M230C	36 381 54	1	37.0
1000/1000	AC	4	OTM1000E4M230C	36 381 55	1	42.0
1250/1250	AC/DC	2	OTM1250E2M230V	36 015 08	1	32.4
1250/1250	AC	3	OTM1250E3M230C	36 381 56	1	37.0
1250/1250	AC	4	OTM1250E4M230C	36 381 57	1	42.0
1600/1250	AC	3	OTM1600E3M230C	36 381 58	1	39.0
1600/1250	AC	4	OTM1600E4M230C	36 381 59	1	44.0
2000 ¹⁾ /-	AC/DC	2	OTM2000E2M230V	36 015 09	1	32.4
2000 ¹⁾ /-	AC	3	OTM2000E3M230C	36 381 60	1	47.0
2000 ¹⁾ /-	AC	4	OTM2000E4M230C	36 381 61	1	55.0
2500 ¹⁾ /-	AC/DC	2	OTM2500E2M230V	36 015 10	1	32.4
2500 ¹⁾ /-	AC	3	OTM2500E3M230C	36 381 62	1	47.0
2500 ¹⁾ /-	AC	4	OTM2500E4M230C	36 381 63	1	55.0

¹⁾ Luokka B, toiminta harvoin

Toimitukseen sisältyvät vääntimet ja liitinpultit

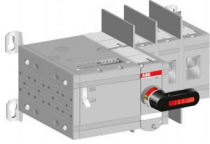
Sopii kytkimiin	Väännin + akseli -pakkaus	Liitinpultit
OTM160...250	OTV250EMK	M8x25
OTM315...400	OTV400EMK	M10x30
OTM630...800	OTV800EMK	M12x40
OTM1000...1250 / OTM1600...2500	OTV1000EMK	M12x50 / M12x60

Tilaustiedot

Moottoriohjatut kuormankytkimet

OTM160...250_WM_

S07220



Moottoriohjatut kuormankytkimet levennetyllä vaihevälillä, OTM

Toimitukseen sisältyvät väännin käsiohjausta varten, liitinpultit mutterien ja aluslevyjen kanssa, ohjauspiirien urosliittimet sekä vääntimen pidike ja varasulakkeet. Lajimerkit moottorijännitteelle $U_e = 220...240$ VAC tai VAC/DC, katso taulukko alla.

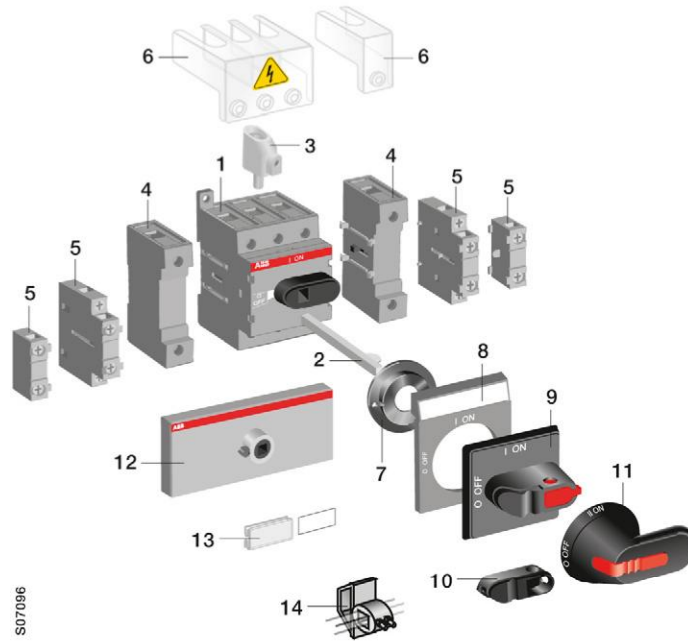
Nimellisvirta AC-22A/AC-23A ≤ 690V [A]	Jännite U_e 220...240V	Napojen luku- määrä	Lajimerkki	Snro	Lajimerkki sisältää [kpl]	Paino/ kpl [kg]
160/160	AC/DC	2	OTM160E2WM230V	36 015 11	1	4.3
160/160	AC	3	OTM160E3WM230C	36 381 64	1	4.7
160/160	AC	4	OTM160E4WM230C	36 381 65	1	5.1
200/200	AC/DC	2	OTM200E2WM230V	36 015 12	1	4.3
200/200	AC	3	OTM200E3WM230C	36 381 66	1	4.7
200/200	AC	4	OTM200E4WM230C	36 381 67	1	5.1
250/250	AC/DC	2	OTM250E2WM230V	36 015 13	1	4.3
250/250	AC	3	OTM250E3WM230C	36 381 68	1	4.7
250/250	AC	4	OTM250E4WM230C	36 381 69	1	5.1

Toimitukseen sisältyvät vääntimet ja liitinpultit

Sopii kytkimiin	Väännin + akseli -pakkaus	Liitinpultit
OTM160...250	OTV250EMK	M8x25

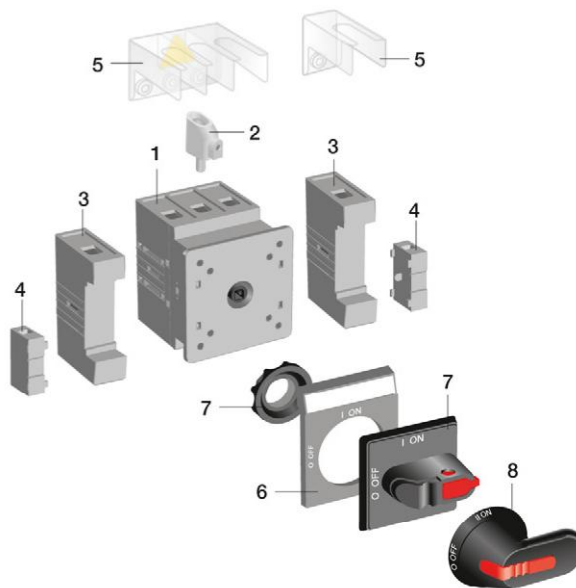
Tuotevalikoima Lisävarusteet

OT16F...OT125F



1 Käsiohjattu kuormankytkin | 2 Akseli | 3 Liitin | 4 Neljäs napa, nolla- ja maadoitusliitin | 5 Apukosketin | 6 Liitinsuoja | 7 Akselin sovitusringas | 8 Merkintälaatta | 9 Valitsintyyppinen väännin | 10 Väännin | 11 Pistoolityyppinen väännin | 12 Vivusto | 13 Nimilapputarvike | 14 Lukitusvaruste

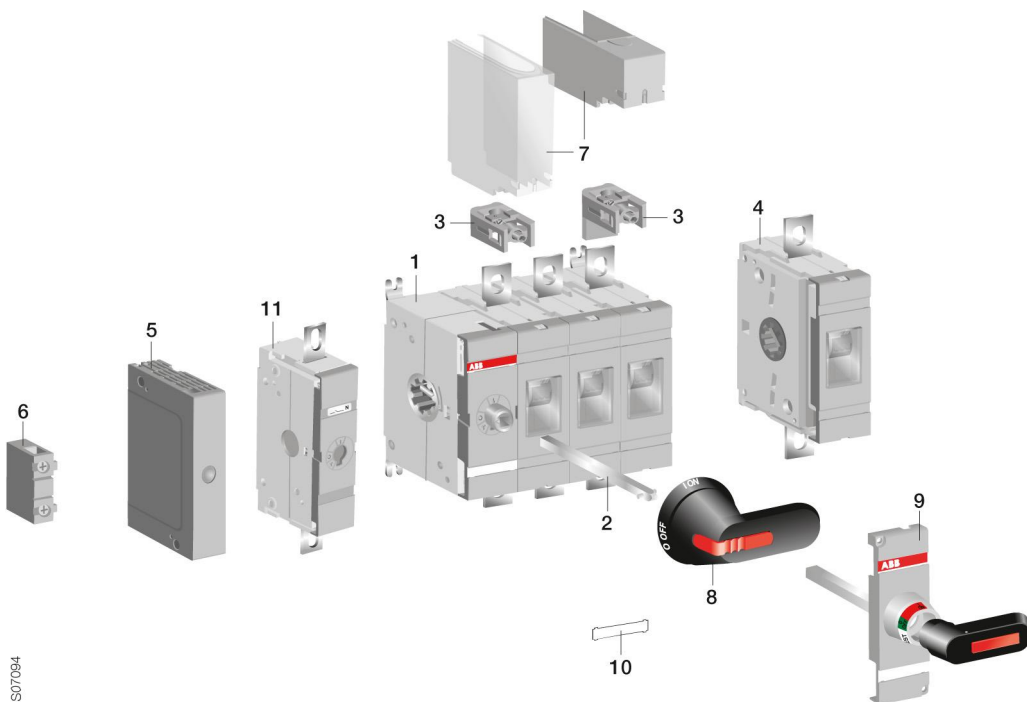
OT16FT...OT125FT



1 Käsiohjattu kuormankytkin, oviaasennus | 2 Liitin | 3 Neljäs napa, nolla- ja maadoitusliitin | 4 Apukosketin | 5 Liitinsuoja | 6 Merkintälaatta | 7 Valitsintyyppinen väännin | 8 Pistoolityyppinen väännin

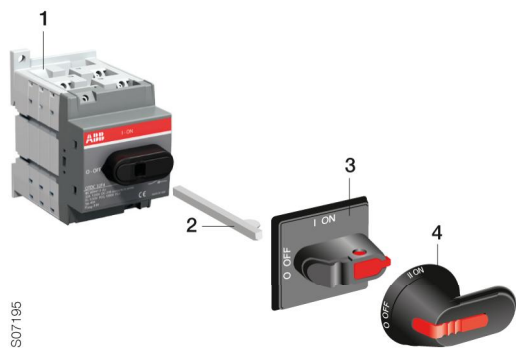
Tuotevalikoima Lisävarusteet

OT160EV...OT2500



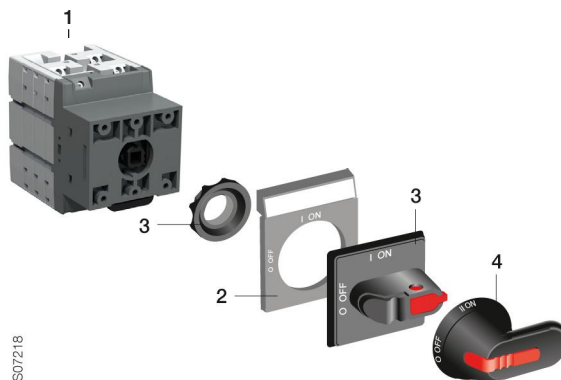
1 Käsiohjattu kuormankytkin | 2 Akseli | 3 Liitin | 4 Neljäs napa | 5 Apukoskettimien asennuskotelo | 6 Apukosketin | 7 Liitinsuoja | 8 Pistoolityyppinen väännin | 9 Suoraan kytkimeen asennettava väännin | 10 Nimilapputarvike | 11 Katkaistava nollaliitin

OTDC16...OTDC32



1 Käsiohjattu tasavirtakuormankytkin | 2 Akseli | 3 Valitsintyyppinen väännin | 4 Pistoolityyppinen väännin

OTDC16FT...OTDC32FT

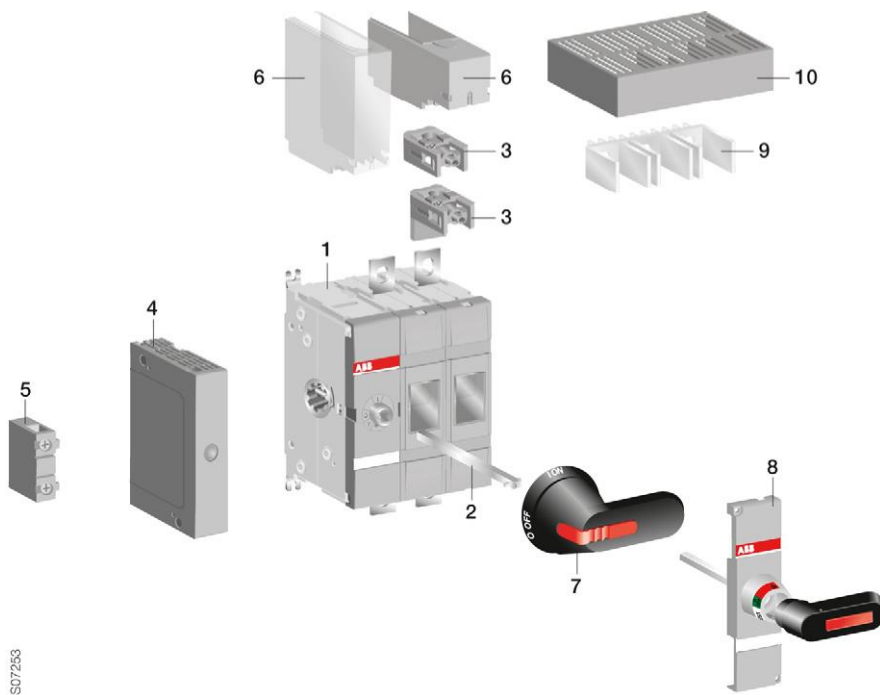


1 Käsiohjattu tasavirtakuormankytkin, oviaisuus | 2 Merkintälaatta | 3 Valitsintyyppinen väännin | 4 Pistoolityyppinen väännin

Tuotevalikoima

Lisävarusteet

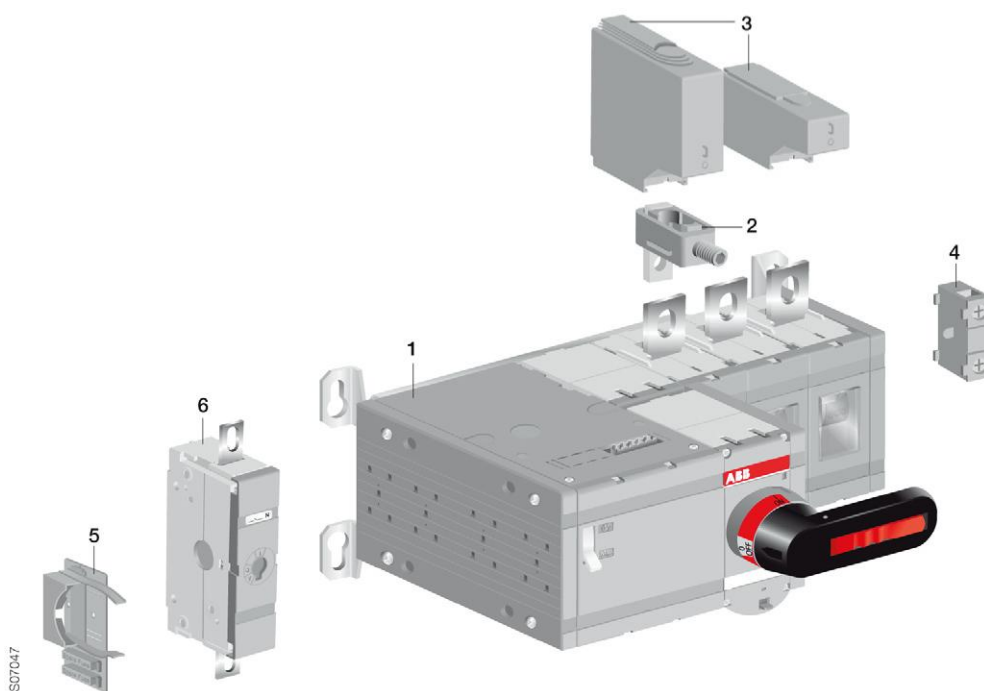
OTDC100...OTDC250



S107253

1 Käsiöhjattu tasavirtakuormankytkin | 2 Akseli | 3 Liitin | 4 Apukoskettimien asennuskotelo | 5 Apukosketin | 6 Liitinsuoja | 7 Pistoolityyppinen väännin | 8 Suoraan kytkimeen asennettava väännin | 9 Oikosulkukisko | 10 Oikosulkukiskon suoja

OTM160...OTM2500



S107047

1 Moottoriohjattu kuormankytkin | 2 Liitin | 3 Liitinsuoja | 4 Apukosketin | 5 Vääntimen ja varasulakkeen säilytyspidike | 6 Katkaistava nollaliitin

Tilaustiedot

Lisävarusteet

OHBS12
S01472A



OHRS2_
S01368A



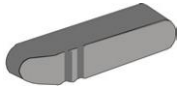
OHBS1_
S00684A



OHRS3_
S01369A



OHBS9_
S00535A



Nuppivääntimet, pohja- ja DIN-kiskokiinnitteisille kuormankytkimille

Asennetaan suoraan kytkimeen, erillistä akselia ei tarvita. Lajimerkki sisältää yhden kappaleen.

Väri	Vääntimen pituus [mm]	Sopii kytkimelle	Lajimerkki	Snro	Pakkaus- koko [kpl]	Paino/ kpl [kg]
Lukittavissa yhdellä riippulukolla, jonka sangan halkaisija on 5 mm						
Musta	37	OT16...40F3/F4	OHBS12	36 021 15	10	0.01
Punainen	37	OT16...40F3/F4	OHR12	36 021 16	10	0.01
Musta	40	OT63...125F3/F4, OT16...40F6/F8, OTDC16...32F	OHBS2	36 619 55	10	0.01
Musta	40	OT63...125F3/F4, OT16...40F6/F8, OTDC16...32F	OHBS2/1	36 619 56	1	0.01
Punainen	40	OT63...125F3/F4, OT16...40F6/F8, OTDC16...32F	OHR2	36 619 34	10	0.01
Punainen	40	OT63...125F3/F4, OT16...40F6/F8, OTDC16...32F	OHR2/1	36 021 17	1	0.01
Ei-lukittava						
Musta	31	OT16...80F3/F4, OTDC16...32F	OHBS1	36 619 51	10	0.01
Musta	31	OT16...80F3/F4, OTDC16...32F	OHBS1/1	36 021 12	1	0.01
Punainen	31	OT16...80F3/F4, OTDC16...32F	OHR1	36 021 13	10	0.01
Punainen	31	OT16...80F3/F4, OTDC16...32F	OHR1/1	36 021 14	1	0.01
Musta	39	OT16...125F3/F4, OT16...40F6/F8, OTDC16...32F	OHBS3	36 619 35	10	0.01
Musta	39	OT16...125F3/F4, OT16...40F6/F8, OTDC16...32F	OHBS3/1	36 619 39	1	0.01
Punainen	39	OT16...125F3/F4, OT16...40F6/F8, OTDC16...32F	OHR3	36 619 36	10	0.01
Punainen	39	OT16...125F3/F4, OT16...40F6/F8, OTDC16...32F	OHR3/1	36 021 18	1	0.01
Musta	72	OT63...125F6/F8	OHBS9	36 619 37	10	0.01
Musta	72	OT63...125F6/F8	OHBS9/1	36 619 40	1	0.01
Punainen	72	OT63...125F6/F8	OHR9	36 619 38	10	0.01
Punainen	72	OT63...125F6/F8	OHR9/1	36 619 41	1	0.01

Vääntimen tyyppi	Akseli vääntimen läpi	Sopii 45 mm aukotukseen*
OHBS1_ , OHR1_	Ei	Kyllä
OHBS12, OHR12	Kyllä	Kyllä
OHBS2_ , OHR2_	Ei	Kyllä
OHBS3_ , OHR3_	Ei	Kyllä
OHBS9_ , OHR9_	Ei	Ei

* I-asennossa vääntimen ei ylitä aukotusta

Tilaustiedot

Lisävarusteet

OH_1_
S00395A



OH_3_
S00687A



OH_2_
S00396A



OHBS2_AJEH



Valitsintyyppiset vääntimet, pohjalevy- tai DIN-kiskokiinnitteisille

Merkinnöin I-O ja ON-OFF. Akselin halkaisija 6 mm, oven poraus 22,5 mm. Lajimerkki sisältää yhden kappaleen.

Väri	Sopii kytkimille	Lajimerkki	Snro	Pakkaus- koko [kpl]	Paino/ kpl [kg]
IP54 vääntimet, NEMA 1					
Musta	OT16...80F, OTDC16...32F	OHBS1AH	36 619 00	150	0.05
Punakelt.	OT16...80F, OTDC16...32F	OHYS1AH	36 619 19	150	0.05
Hopea	OT16...80F, OTDC16...32F	OHSS1AH	36 021 00	150	0.05
Harmaa	OT16...80F, OTDC16...32F	OHGS1AH	36 021 01	150	0.05
Oven lukitus I-asennossa					
Musta	OT16...80F, OTDC16...32F	OHBS1AH1	36 619 01	150	0.05
Punakelt.	OT16...80F, OTDC16...32F	OHYS1AH1	36 619 20	150	0.05
Hopea	OT16...80F, OTDC16...32F	OHSS1AH1	36 021 02	150	0.05
Harmaa	OT16...80F, OTDC16...32F	OHGS1AH1	36 021 03	150	0.05
Lukittavissa yhdellä riippulukolla, jonka sangan halkaisija on 5...6,3 mm					
Musta	OT16...125F, OTDC16...32F	OHBS3AH	36 619 14	150	0.05
Punakelt.	OT16...125F, OTDC16...32F	OHYS3AH	36 619 28	150	0.05
Hopea	OT16...125F, OTDC16...32F	OHSS3AH	36 619 18	150	0.05
Harmaa	OT16...125F, OTDC16...32F	OHGS3AH	36 021 04	150	0.05
Lukittavissa yhdellä riippulukolla, jonka sangan halkaisija on 5...6,3 mm, oven lukitus I-asennossa					
Musta	OT16...125F, OTDC16...32F	OHBS3AH1	36 619 15	150	0.05
Punakelt.	OT16...125F, OTDC16...32F	OHYS3AH1	36 619 29	150	0.05
Hopea	OT16...125F, OTDC16...32F	OHSS3AH1	36 021 05	150	0.05
Harmaa	OT16...125F, OTDC16...32F	OHGS3AH1	36 021 06	150	0.05
IP65 vääntimet, NEMA 1, 3R, 12					
Lukittavissa maks. kolmella riippulukolla, joiden sangan halkaisijat ovat 5...8 mm, oven lukitus I-asennossa,					
Musta	OT16...125F, OTDC16...32F	OHBS2AJ	36 619 04	120	0.07
Punakelt.	OT16...125F, OTDC16...32F	OHYS2AJ	36 619 23	120	0.07
Hopea	OT16...125F, OTDC16...32F	OHSS2AJ	36 021 07	120	0.07
Harmaa	OT16...125F, OTDC16...32F	OHGS2AJ	36 021 08	120	0.07
Lukittavissa maks. kolmella riippulukolla, joiden sangan halkaisijat ovat 5...8 mm, oven lukitus I-asennossa					
Musta	OT16...125F, OTDC16...32F	OHBS2AJ1	36 619 05	120	0.07
Punakelt.	OT16...125F, OTDC16...32F	OHYS2AJ1	36 619 24	120	0.07
Hopea	OT16...125F, OTDC16...32F	OHSS2AJ1	36 021 09	120	0.07
Harmaa	OT16...125F, OTDC16...32F	OHGS2AJ1	36 021 10	120	0.07

Valitsintyyppinen väännin, lukitusosa metallia

IP65 vääntimet, NEMA 1, 3R, 12

Lukittavissa maks. kolmella riippulukolla, joiden sangan halkaisijat ovat 5...8 mm, oven lukitus I-asennossa,

Musta	OT16...125F, OTDC16...32F	OHBS2AJEH	36 021 11	120	0.07
-------	---------------------------	-----------	-----------	-----	------

- Oven lukitus I-asennossa tarkoittaa, ettei ovea voi avata, kun väännin on I-asennossa. Lukitus voidaan ohittaa IP65-malleissa ja sallia esim. huoltohenkilöstön pääsy kojeistoon.

Tilaustiedot Lisävarusteet

OH_1_
S00395A



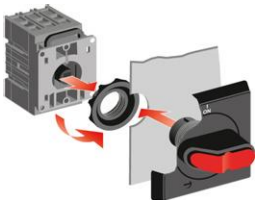
OH_3_
S00697A



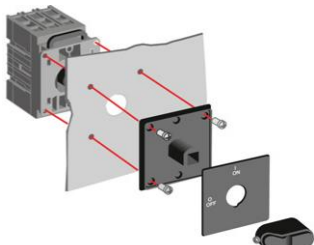
OH_2_
S00396A



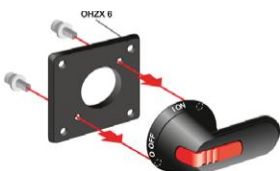
Pikakiinnitys
S00268A



Ruuvikiinnitys
S00267A



OHZX6
S01612A



Valitsintyyppiset vääntimet, oveen asennettaville kuormankytkimille

Merkinnöin I-O ja ON-OFF. Erillistä akselia ei tarvita. Lajimerkki sisältää yhden kappaleen.

Väri	Sopii kytkimille	Lajimerkki	Snro	Pakkaus- koko [kpl]	Paino/ kpl [kg]
------	------------------	------------	------	---------------------------	-----------------------

Pikakiinnitys, oven poraus 22,5 mm

Ei riippulukkolukitusta, IP54, NEMA 1

Musta	OT16...40FT, OTDC16...32FT	OHBS1PH	36 619 02	150	0.05
Punakelt.	OT16...40FT, OTDC16...32FT	OHYS1PH	36 619 21	150	0.05
Hopea	OT16...40FT, OTDC16...32FT	OHSS1PH	36 021 47	150	0.05
Harmaa	OT16...40FT, OTDC16...32FT	OHGS1PH	36 021 48	150	0.05

Lukitus yhdellä riippulukolla, IP54, NEMA 1

Musta	OT16...40FT, OTDC16...32FT	OHBS3PH	36 619 16	150	0.05
Punakelt.	OT16...40FT, OTDC16...32FT	OHYS3PH	36 619 30	150	0.05
Hopea	OT16...40FT, OTDC16...32FT	OHSS3PH	36 021 49	150	0.05
Harmaa	OT16...40FT, OTDC16...32FT	OHGS3PH	36 021 50	150	0.05

Lukitus maks. kolmella riippulukolla, IP65, NEMA 1, 3R, 12

Musta	OT16...40FT, OTDC16...32FT	OHBS2PJ	36 619 11	120	0.07
Punakelt.	OT16...40FT, OTDC16...32FT	OHYS2PJ	36 619 26	120	0.07
Hopea	OT16...40FT, OTDC16...32FT	OHSS2PJ	36 021 51	120	0.07
Harmaa	OT16...40FT, OTDC16...32FT	OHGS2PJ	36 021 52	120	0.07

Ruuvikiinnitys, vääntimien kiinnitysreikien väli 36 mm

Ei riippulukkolukitusta, IP54, NEMA 1

Musta	OT16...80FT, OTDC16...32FT	OHBS1RH	36 619 03	150	0.05
Punakelt.	OT16...80FT, OTDC16...32FT	OHYS1RH	36 619 22	150	0.05
Hopea	OT16...80FT, OTDC16...32FT	OHSS1RH	36 015 14	150	0.05
Harmaa	OT16...80FT, OTDC16...32FT	OHGS1RH	36 015 15	150	0.05

Lukitus yhdellä riippulukolla, IP54, NEMA 1

Musta	OT16...80FT, OTDC16...32FT	OHBS3RH	36 619 17	150	0.05
Punakelt.	OT16...80FT, OTDC16...32FT	OHYS3RH	36 619 31	150	0.05
Hopea	OT16...80FT, OTDC16...32FT	OHSS3RH	36 021 53	150	0.05
Harmaa	OT16...80FT, OTDC16...32FT	OHGS3RH	36 021 54	150	0.05

Lukitus maks. kolmella riippulukolla, IP65, vääntimien kiinnitysreikien väli 36/48 mm, NEMA 1, 3R, 12

Musta	OT16...125FT, OTDC16...32FT	OHBS2RJ	36 619 12	120	0.07
Punakelt.	OT16...125FT, OTDC16...32FT	OHYS2RJ	36 619 27	120	0.07
Hopea	OT16...125FT, OTDC16...32FT	OHSS2RJ	36 021 55	120	0.07
Harmaa	OT16...125FT, OTDC16...32FT	OHGS2RJ	36 021 56	120	0.07

Pistoolivääntimen asennuspakkaus OT100...125ET_-kytkimiin

Pistoolivääntimen ei sisälly toimitukseen

Musta		OHZX6	36 411 94	10	0.01
-------	--	-------	-----------	----	------

- Oven lukitus I-asenossa tarkoittaa, ettei ovea voi avata, kun vääntimen on I-asenossa. Lukitus voidaan ohittaa IP65-malleissa ja sallia esim. huoltohenkilöstön pääsy kojeistoon.

Tilaustiedot

Lisävarusteet

OZ331_B



Riippulukolla lukittava rengasväännin, pohjalevy- tai DIN-kiskokiinnitteisille kuormankytkimille

Enintään kolmelle riippulukolle, joiden sangan halkaisija on maks. 8 mm. Merkinnoin I-O ja ON-OFF. Lajimerkki sisältää yhden kappaleen.

OZ331_RY



OZ371PB



Väri	Sopii kytkimille	Lajimerkki	Snro	Pakkaus- koko [kpl]	Paino/ kpl [kg]
Yksi reikä -asennus, IP65, NEMA 4 X, koko 66x66, 6 mm akselille					
Musta	OT16...125F_	OZ331SPB	36 380 84	10	0.05
Punakelt.	OT16...125F_	OZ331SPRY	36 380 85	10	0.05
IP67, IP69K, NEMA 4X, koko 66x66					
Musta	OT16...125F_	OZ331P67B	36 023 70	10	0.04
Punakelt.	OT16...125F_	OZ331P67RY	36 023 71	10	0.04
Ovilukitus ON-asentoon ilman ohitusta, IP65, NEMA 4X, koko 66x66					
Laajahaku OZ371P_ vääntimelle, katso sivu 53.					
Musta	OT16...125F_	OZ371PB	36 023 00	10	0.05
Punakelt.	OT16...125F_	OZ371PRY	36 023 01	10	0.05

Tilaustiedot

Lisävarusteet

OHY_
S00836A



OHB_
S00601A



OHB_
S00469A



OHB274J12
S0707B



OHB_P
S02195A



Pistoolityyppinen väännin

IP65, NEMA 1, 3R, 12, lukittavissa kolmella riippulukolla O-asennossa, oven lukitus I-asennossa. Ruuvikiinnitys vääntimen takapuolelta. Ruuviton etupuoli varmistaa kaksoiseristyksen. Pohjalevy- tai DIN-kiskokiinnitteisille kuormankytkimille. Lajimerkki sisältää yhden kappaleen.

Väri	Vääntimen pituus [mm]	Sopii kytkimille	Lajimerkki	Snro	Pakkaus-koko [kpl]	Paino/ kpl [kg]
Akselin halkaisija 6 mm, OHB ja OHY: I-O ja ON-OFF -merkinnöin, OHG: I-O -merkinnöin						
Musta	45	OT16...125F	OHB45J6	36 019 48	100	0.10
Punakelt.	45	OT16...125F	OHY45J6	36 019 49	100	0.10
Harmaa	45	OT16...125F	OHG45J6	36 021 19	100	0.10
Musta	65	OT/OTDC ¹⁾	OHB65J6	36 019 75	100	0.12
Punakelt.	65	OT/OTDC ¹⁾	OHY65J6	36 019 77	100	0.12
Harmaa	65	OT/OTDC ¹⁾	OHG65J6	36 606 80	100	0.12
Musta	80	OT/OTDC ¹⁾	OHB80J6	36 019 79	100	0.14
Punakelt.	80	OT/OTDC ¹⁾	OHY80J6	36 019 81	100	0.14
Harmaa	80	OT/OTDC ¹⁾	OHG80J6	36 021 20	100	0.14
Akselin halkaisija 6 mm, Test-OFF-ON ja Test-O-I -merkinnöin						
Musta	65	OT/OTDC ¹⁾	OHB65J6T	36 606 82	100	0.12
Punakelt.	65	OT/OTDC ¹⁾	OHY65J6T	36 606 83	100	0.12
Akselin halkaisija 12 mm, OHB ja OHY: I-O ja ON-OFF -merkinnöin, OHG: I-O -merkinnöin						
Musta	95	OT315...400	OHB95J12	36 606 77	90	0.16
Punakelt.	95	OT315...400	OHY95J12	36 019 65	90	0.16
Harmaa	95	OT315...400	OHG95J12	36 021 21	90	0.16
Musta	125	OT630...800	OHB125J12	36 019 91	90	0.17
Punakelt.	125	OT630...800	OHY125J12	36 019 93	90	0.17
Harmaa	125	OT630...800	OHG125J12	36 021 22	90	0.17
Musta	145	OT630...800	OHB145J12	36 019 87	90	0.17
Punakelt.	145	OT630...800	OHY145J12	36 019 85	90	0.17
Harmaa	145	OT630...800	OHG145J12	36 021 23	90	0.17
Musta	274	OT1000...2500	OHB274J12	36 013 11	25	0.54
Punakelt.	274	OT1000...2500	OHY274J12	36 015 18	25	0.54
Musta	330	OT1000...2500	OHB330J12	36 016 04	25	0.58
Punakelt.	330	OT1000...2500	OHY330J12	36 015 19	25	0.58
Musta	2x150	OT1000...2500	OHB150J12P	36 021 24	50	0.17
Punakelt.	2x150	OT1000...2500	OHY150J12P	36 021 25	50	0.17
Musta	2x200	OT1000...2500	OHB200J12P	36 618 36	50	0.40
Punakelt.	2x200	OT1000...2500	OHY200J12P	36 618 42	50	0.4
Musta	275	OETL3150	OHB275J12	36 019 83	90	0.2
Punakelt.	275	OETL3150	OHY275J12	36 019 84	90	0.2
Harmaa	275	OETL3150	OHG275J12	36 021 26	90	0.2

- Oven lukitus I-asennossa tarkoittaa, ettei ovea voi avata, kun väännin on I-asennossa.
 - Lukitus voidaan ohittaa IP65-malleissa ja sallia esim. huoltohenkilöstön pääsy kojeistoon.
 - NEMA 4, 4x pistoolivääntimet erikseen kysyttäessä.
 - Väännin, joka voidaan lukita riippulukolla kaikkiin asentoihin, on saatavilla erikseen kysyttäessä.
- ¹⁾ Sopii kytkimille OT160EV...250 sekä OTDC100...250

Tilaustiedot

Lisävarusteet

Pistoolityyppinen väännin

OHY_
S00836A



IP65, NEMA 1, 3R, 12, lukittavissa kolmella riippulukolla O-asennossa, oven lukitus I-asennossa. Ruuvi kiinnitys vääntimen takapuolelta. Ruuviton etupuoli varmistaa kaksoiseristyksen. Lajimerkki sisältää yhden kappaleen.

OHB_
S00801A



OHB_
S00469A



OHB274J12T
S07078



OTV_
S01997A



OTV1000EK
S07100



OTV1000EPK
S07114



Väri	Vääntimen pituus [mm]	Sopii kytkimille	Lajimerkki	Snro	Pakkaus- koko [kpl]	Paino/ kpl [kg]
Akselin halkaisija 12 mm, Test-OFF-ON ja Test-O-I -merkinnöin						
Musta	95	OT315...400	OHB95J12T	36 606 78	90	0.16
Punakelt.	95	OT315...400	OHY95J12T	36 606 79	90	0.16
Musta	125	OT630...800	OHB125J12T	36 021 27	90	0.17
Punakelt.	125	OT630...800	OHY125J12T	36 021 28	90	0.17
Musta	145	OT630...800	OHB145J12T	36 021 29	90	0.17
Punakelt.	145	OT630...800	OHY145J12T	36 021 30	90	0.17
Musta	175	OT630...800	OHB175J12T	36 021 31	90	0.18
Punakelt.	175	OT630...800	OHY175J12T	36 021 32	90	0.18
Musta	274	OT1000...2500	OHB274J12T	36 015 20	25	0.54
Musta	330	OT1000...2500	OHB330J12T	36 015 21	25	0.58
Musta	2x200	OT1000...2500	OHB200J12PT	36 021 33	50	0.4
Punakelt.	2x200	OT1000...2500	OHY200J12PT	36 021 34	50	0.4

- Oven lukitus I-asennossa tarkoittaa, ettei ovea voi avata, kun väännin on I-asennossa.
- Lukitus voidaan ohittaa IP65-malleissa ja sallia esim. huoltohenkilöstön pääsy kojeistoon.
- NEMA 4, 4x pistoolivääntimet erikseen kysyttäessä.
- Väännin, joka voidaan lukita riippulukolla kaikkiin asentoihin, on saatavilla erikseen kysyttäessä.

Vääntimet, asennus suoraan kytkimeen

Toimitus sisältää akselin ja ohjausmekanismin kannen. Test-OFF-ON/Test-O-I -merkinnöin. Lukittavissa kolmella riippulukolla O-asentoon.

Väri	Vääntimen pituus [mm]	Sopii kytkimelle	Lajimerkki	Snro	Lajimerkki sisältää [kpl]	Paino/ kpl [kg]
Musta	65	OT160EV...250	OTV250EK	36 607 02	1	0.10
Punakelt.	65	OT160EV...250	OTVY250EK	36 021 37	1	0.10
Musta	65	OTDC100...250	OTDV250EK		1	0.10
Punakelt.	65	OTDC100...250	OTDVY250EK		1	0.10
Musta	95	OT315...400	OTV400EK	36 607 03	1	0.20
Punakelt.	95	OT315...400	OTVY400EK	36 021 38	1	0.20
Musta	125	OT630...800	OTV800EK	36 021 39	1	0.30
Punakelt.	125	OT630...800	OTVY800EK	36 021 40	1	0.30
Musta	274	OT1000...2500	OTV1000EK	36 021 41	1	0.75
Musta	2x200	OT1000...2500	OTV1000EPK	3601523	1	0.90

Tilaustiedot

Lisävarusteet

YASDA_
S00097A



OHM_
S02140A



OHM_P
S03010A



Metallivääntimet

Väri	Vääntimen pituus [mm]	Sopii kytkimelle	Lajimerkki	Snro	Lajimerkki sisältää [kpl]	Paino/ kpl [kg]
Akselin halkaisija 12 mm, IP65, NEMA 1, 3R, 4, 4x, 12						
I-O -merkinnöin, lukittavissa kolmella riippulukolla O-asennossa, oven lukitus I-asennossa.						
Musta	220	OETL3150	YASDA7	36 413 92	1	0.68
Musta	320	OT1000...2500	YASDA35	36 021 42	1	0.80
ON-OFFI-O -merkinnöin, lukittavissa kolmella riippulukolla O-asennossa, oven lukitus I-asennossa.						
Black	220	OETL3150	YASDA8	36 413 93	1	0.68
Akselin halkaisija 12 mm, IP44						
I-O-II -merkinnöin, lukittavissa kolmella riippulukolla O-asennossa, oven lukitus I- ja II-asennoissa.						
Musta	220	OETL3150	YASDA21	36 413 94	1	0.68
Musta	320	OETL3150	YASDA6	36 413 91	1	0.80

Vääntimet ruostumattomasta teräksestä

Vääntimet ruostumattomasta teräksestä, I-O/ON-OFF -merkinnöin, lukittavissa kolmella riippulukolla O-asennossa, oven lukitus I-asennossa, IP66 (NEMA 4X).

Väri	Vääntimen pituus [mm]	Lajimerkki	Snro	Lajimerkki sisältää [kpl]	Paino/ kpl [kg]
Akselin halkaisija 6 mm					
Harmaa	65	OHM65L6	36 021 43	1	0.73
Akselin halkaisija 12 mm					
Harmaa	125	OHM125L12	36 021 44	1	0.76
Harmaa	175	OHM175L12	36 021 45	1	0.83
Harmaa	275	OHM275L12	36 021 46	1	0.96
Harmaa	2x200	OHM200L12P	36 015 24	1	2.00

- Oven lukitus I-asennossa tarkoittaa, ettei ovea voi avata, kun väännin on I-asennossa.
Lukitus voidaan ohittaa IP65-malleissa ja sallia esim. huoltohenkilöstön pääsy kojeistoon.

Tilaustiedot

Lisävarusteet

OH_E00S
S07004A



Vääntimet sivustaohjattaville kytkimille

Tarkoitettu asennettavaksi kotelon sivuun. Lukittavissa kolmella riippulukolla O-asentoon, oven lukitus I-asennossa, IP65. Asennonosoitus on käännetty 90°.

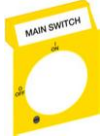
Väri	Vääntimen pituus [mm]	Lajimerkki	Snro	Lajimerkki sisältää [kpl]	Paino/ kpl [kg]
Akselin halkaisija 6 mm, IP65, Nema 1, 3R, 12					
Muoviväännin, OHB ja OHY: I-O ja ON-OFF -merkinnöin, OHG: I-O -merkinnöin.					
Musta	65	OHB65J6E00S	36 015 26	1	0.12
Punakelt.	65	OHY65J6E00S	36 015 27	1	0.12
Harmaa	65	OHG65J6E00S	36 015 28	1	0.12
Muoviväännin, OHB ja OHY: I-O ja ON-OFF -merkinnöin, OHG: I-O -merkinnöin.					
Musta	65	OHB65J6TE00S	36 015 29	1	0.12
Punakelt.	65	OHY65J6TE00S	36 015 30	1	0.12
Harmaa	65	OHG65J6TE00S	36 015 31	1	0.12
Akselin halkaisija 12 mm, IP65, Nema 1, 3R, 12					
Muoviväännin, I-O/ON-OFF -merkinnöin.					
Musta	145	OHB145J12E00S	36 015 32	1	0.17

- Oven lukitus I-asennossa tarkoittaa, ettei ovea voi avata, kun väännin on I-asennossa.
Lukitus voidaan ohittaa IP65-malleissa ja sallia esim. huoltohenkilöstön pääsy kojeistoon.

Tilaustiedot

Lisävarusteet

OPY_
S00857A



OPB3I, OPY3
S01433A



OPX3
S01434A



OPB3 + OPX3 + OH_
S01435A



Merkintälaatat

Valitsintyyppisten vääntimien merkintälaatat

Väri	Lajimerkki	Snro	Lajimerkki sisältää [kpl]	Paino/ kpl [kg]
Tyhjät laatat OH 1_ ja OH 3_ vääntimiin				
Musta	OPBS1	36 018 13	1	0.01
Keltainen	OPYS1	36 018 14	1	0.01
Hopea	OPSS1	36 018 15	1	0.01
Harmaa	OPGS1	36 018 16	1	0.01
Tyhjät laatat OH 2_ vääntimiin				
Musta	OPB2	36 018 04	1	0.01
Keltainen	OPY2	36 018 05	1	0.01
Hopea	OPS2	36 018 17	1	0.01
Harmaa	OPG2	36 018 18	1	0.01
Painetut laatat OH 1_ ja OH3_ vääntimiin. Merkintä: PÄÄKYTKIN.				
Musta	OPBS1F1	36 018 19	1	0.01
Keltainen	OPYS1F1	36 018 20	1	0.01
Hopea	OPSS1F1		1	0.01
Harmaa	OPGS1F1		1	0.01
Painetut laatat OH 2_ vääntimiin. Merkintä: PÄÄKYTKIN.				
Musta	OPB2F1	36 018 11	1	0.01
Keltainen	OPY2F1	36 018 12	1	0.01
Hopea	OPS2F1		1	0.01
Harmaa	OPG2F1		1	0.01

Merkintälaatat pistoolivääntimiin

Väri	Teksti	Lajimerkki	Snro	Lajimerkki sisältää [kpl]	Paino/ kpl [kg]
Pidike					
Musta		OPB3	36 015 33	1	0.01
Keltainen		OPY3	36 015 34	1	0.01
Tekstikyltti pidikkeelle					
Hopea	Blanco	OPX3	36 015 35	1	0.01
Hopea	Pääkytkin	OPX3F1	36 015 37	1	0.01
Hopea	Main Switch	OPX3EN1	36 015 38	1	0.01
Hopea	Hauptschalter	OPX3DE1	36 015 39	1	0.01
Hopea	Huvudbrytare	OPX3SE1	36 015 40	1	0.01
Hopea	Asiakkaan oma teksti	OPX3/TEXT	36 015 41	1	0.01

Tilaustiedot

Lisävarusteet

ST
S00681A



Vääntimen tukikappale OETL3150 kuormankytkimelle

Väännin asennetaan suoraan kytkimen mekanismin päälle. Käytetään kytkimen mukana toimitettavaa akselia.

Sopii kytkimelle	Lajimerkki	Snro	Lajimerkki sisältää [kpl]	Paino/ kpl [kg]
OETL3150	OETLZX71	36 015 42	1	0.40

Nimilapputarvikkeet

Sopii OT45E, OT63E, OT100E ja OT125E kytkimiin.

Kuvaus	Lajimerkki	Snro	Lajimerkki sisältää [kpl]	Paino/ kpl [kg]
Nimilapun pidin, pikakiinnitys	ST	36 015 44	10	0.01
Nimilappu, arkissa 250 kpl	ST-E	32 179 19	1	0.01

Tilaustiedot

Lisävarusteet

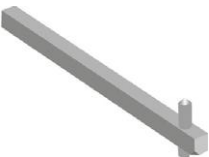
OX6X_
S01026A



OX6X_
S04118



OX6X_
S00050A



Akselit

Lajimerkki sisältää yhden kappaleen.

Akselin pituus [mm]	H [mm]	Sopii kytkimelle	Lajimerkki	Snro	Pakkaus- koko [kpl]	Paino/ kpl [kg]
Akselin halkaisija 6 mm, valitsintyyppisiin vääntimiin						
85	Katso	OT/OTDC ¹⁾	OX6X85	36 619 42	10	0.02
105	mitta-	OT/OTDC ¹⁾	OX6X105	36 619 73	10	0.02
120	piirroset	OT/OTDC ¹⁾	OX6X120	36 619 45	10	0.03
130		OT/OTDC ¹⁾	OX6X130	36 619 44	10	0.03
160		OT/OTDC ¹⁾	OX6X160	36 619 46	10	0.04
180		OT16...125F	OX6X180	36 619 47	10	0.04
250		OT16...125F	OX6X250	36 619 48	10	0.05
330		OT16...125F	OX6X330	36 619 49	10	0.05
Akselin halkaisija 6 mm, lukittaviin rengasvääntimiin						
60	Katso	OT16...125F	OX6X60	36 619 74	10	0.02
85	mitta-	OT16...125F	OX6X85	36 619 75	10	0.02
105	piirroset	OT16...125F	OX6X105	36 619 76	10	0.02
115		OT16...125F	OX6X115	36 619 77	10	0.03
130		OT16...125F	OX6X130	36 619 78	10	0.03
155		OT16...125F	OX6X155	36 619 79	10	0.04
200		OT16...125F	OX6X200	36 619 80	10	0.04
300		OT16...125F	OX6X300	36 619 81	10	0.05
Akselin halkaisija 6 mm, pistoolityyppisiin vääntimiin						
150	Katso	OT16...125F	OX6X150	36 601 63	10	0.05
170	mitta-	OT16...125F	OX6X170	36 590 28	10	0.05
265	piirroset	OT16...125F	OX6X265	36 590 29	10	0.08
400		OT16...125F	OX6X400	36 590 30	10	0.12
Akselin halkaisija 6 mm³⁾						
130	109...174	OT/OTDC ²⁾	OX6X130	36 001 42	10	0.04
150	129...194	OT/OTDC ²⁾	OX6X150	36 601 63	10	0.05
161	140...205	OT/OTDC ²⁾	OX6X161	36 590 31	10	0.05
210	189...254	OT/OTDC ²⁾	OX6X210	36 601 65	10	0.06
290	269...334	OT/OTDC ²⁾	OX6X290	36 601 69	10	0.08

¹⁾ Sopii kytkimille OT16...125F sekä OTDC16...32F

²⁾ Sopii kytkimille OT160EV...250 sekä OTDC100...250

³⁾ Pidemmät akselit saatavana pyynnöstä.

Tilaustiedot

Lisävarusteet

OXP12X_
S00047A



Akselit

Lajimerkki sisältää yhden kappaleen.

Akselin pituus [mm]	H [mm]	Sopii kytkimelle	Lajimerkki	Snro	Pakkaus- koko [kpl]	Paino/ kpl [kg]
Akselin halkaisija 12 mm						
166	146...226	OT315...400	OXP12X166	36 412 23	1	0.20
185	165...245	OT315...400	OXP12X185	36 601 51	1	0.20
250	230...310	OT315...400	OXP12X250	36 601 54	1	0.28
280	260...340	OT315...400	OXP12X280	36 601 59	1	0.30
325	305...385	OT315...400	OXP12X325	36 601 55	1	0.36
395	375...455	OT315...400	OXP12X395	36 601 56	1	0.43
465	445...525	OT315...400	OXP12X465	36 601 57	1	0.51
535	515...595	OT315...400	OXP12X535	36 601 58	1	0.59
250	230...345	OT630...800	OXP12X250	36 601 54	1	0.28
280	260...375	OT630...800	OXP12X280	36 601 59	1	0.30
325	305...420	OT630...800	OXP12X325	36 601 55	1	0.36
395	375...490	OT630...800	OXP12X395	36 601 56	1	0.43
465	445...560	OT630...800	OXP12X465	36 601 57	1	0.51
535	515...630	OT630...800	OXP12X535	36 601 58	1	0.59
250	221...350	OT1000...2500 ¹⁾	OXP12X250	36 601 54	1	0.28
280	251...380	OT1000...2500 ¹⁾	OXP12X280	36 601 59	1	0.30
325	296...425	OT1000...2500 ¹⁾	OXP12X325	36 601 55	1	0.36
395	366...495	OT1000...2500 ¹⁾	OXP12X395	36 601 56	1	0.43
465	436...565	OT1000...2500 ¹⁾	OXP12X465	36 601 57	1	0.51
535	506...635	OT1000...2500 ¹⁾	OXP12X535	36 601 58	1	0.59
325	340...535	OETL3150	OXP12X325	36 601 55	1	0.36
395	410...605	OETL3150	OXP12X395	36 601 56	1	0.43
465	480...675	OETL3150	OXP12X465	36 601 57	1	0.51
535	550...745	OETL3150	OXP12X535	36 601 58	1	0.59

¹⁾ OT1000...1600W_ mallit: Yli 280 mm pitkien akselien kanssa käytettävä OXT20X210X holkkia, sivu 54

Tilaustiedot

Lisävarusteet

OXP_X_-45
S0069A



Akselit

Kierretty akseli pistoolityyppisiin vääntimiin, akselin asennon kierto 45 astetta.
Lajimerkki sisältää yhden kappaleen.

Akselin pituus [mm]	H [mm]	Sopii kytkimelle	Lajimerkki	Snro	Pakkaus- koko [kpl]	Paino/ kpl [kg]
Akselin halkaisija 6 mm, pistoolityyppisiin vääntimiin						
150	Katso	OT16...125F	OXP6X150-45	36 015 45	10	0.05
170	mitta-	OT16...125F	OXP6X170-45	36 015 46	10	0.05
265	piirroset	OT16...125F	OXP6X265-45	36 015 47	10	0.08
400		OT16...125F	OXP6X400-45	36 015 48	10	0.12
130	109...174	OT/OTDC ¹⁾	OXP6X130-45	36 015 49	10	0.04
150	129...194	OT/OTDC ¹⁾	OXP6X150-45	36 015 45	10	0.05
210	189...254	OT/OTDC ¹⁾	OXP6X210-45	36 001 36	10	0.06
290	269...334	OT/OTDC ¹⁾	OXP6X290-45	36 001 37	10	0.08
Akselin halkaisija 12 mm						
250	230...310	OT315...400	OXP12X250-45	36 015 50	1	0.28
280	260...340	OT315...400	OXP12X280-45	36 015 51	1	0.30
325	305...385	OT315...400	OXP12X325-45	36 015 52	1	0.36
395	445...525	OT315...400	OXP12X395-45	36 015 53	1	0.43
465	439...519	OT315...400	OXP12X465-45	36 015 54	1	0.51
535	515...595	OT315...400	OXP12X535-45	36 015 55	1	0.59
250	226...355	OT1000...2500	OXP12X250-45	36 015 50	1	0.28
280	256...385	OT1000...2500	OXP12X280-45	36 015 51	1	0.30
325	301...430	OT1000...2500	OXP12X325-45	36 015 52	1	0.36
395	371...500	OT1000...2500	OXP12X395-45	36 015 53	1	0.43
465	441...570	OT1000...2500	OXP12X465-45	36 015 54	1	0.51
535	511...640	OT1000...2500	OXP12X535-45	36 015 55	1	0.59
325	340...535	OETL3150	OXP12X325-45	36 015 52	1	0.36
395	410...605	OETL3150	OXP12X395-45	36 015 53	1	0.43
465	480...675	OETL3150	OXP12X465-45	36 015 54	1	0.51
535	550...745	OETL3150	OXP12X535-45	36 015 55	1	0.59

¹⁾ Sopii kytkimille OT160EV...250 sekä OTDC100...250

Tilaustiedot

Lisävarusteet

OHZX10
S01432A



Lisävarusteet akseleille

Lajimerkki sisältää yhden kappaleen.

Akselin sovitusrenkas

Käytetään pitkille akseleille, auttaa vääntimen ja akselin kohdistamista.

Väri	Lajimerkki	Snro	Pakkaus- koko [kpl]	Paino/ kpl [kg]
Sopii pistoolityypisiin OH_65...275J6...12 vääntimiin				
Musta	OHZX10	36 411 96	10	0.23
Sopii valitsintyyppisiin OH_1...3 vääntimiin				
Musta	OHZX11	36 411 97	10	0.23
Sopii lukittavalle rengasvääntimelle OZ371P_				
Musta	OZG71	36 023 02	10	0.05

OZG71



OHZX14
S02194A

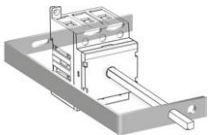


Korotusrenkas pistoolityypisille vääntimille

Käytetään pitkille akseleille, auttaa vääntimen ja akselin kohdistamista.

Väri	Sopii vääntimelle	Lajimerkki	Snro	Pakkaus- koko [kpl]	Paino/ kpl [kg]
Musta	OHB_	OHZX14	36 411 98	1	0.06

OETLZX58
S00074A



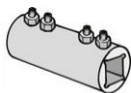
Akselituki pitkille akseleille

Sopii kytkimelle	Lajimerkki	Snro	Pakkaus- koko [kpl]	Paino/ kpl [kg]
Akselituki				
OT16...125	OETLZX58	36 412 58	1	0.10
Akseliholkki				
Sopii laajalla vaiheväliillä oleville kytkimille (140 mm tai 185 mm). Tukee yli 280 mm pitkät 12 mm akselit.				
OT1000...2500	OXT20X210X	36 590 32	1	1.50

OXT20X210X
S02211A



OETLZX95
OESAZX167
S00080A

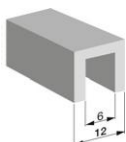


Jatkoholkki akselin pidentämiseen

Käytetään tarvittaessa erikoiskytkimien yhteydessä.

Akselin halkaisija [mm]	Lajimerkki	Snro	Pakkaus- koko [kpl]	Paino/ kpl [kg]
6	OESAZX167	36 590 27	1	0.03
12	OETLZX95	36 414 60	1	0.04
Sovituskappale jatkoholkkiin				
Sovituskappale sijoitetaan jatkoholkin OETLZX95 sisään yhdistämään erikokoiset akselit.				
6	OETLZK19	36 414 61	1	0.02

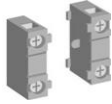
OETLZK19
S00670C



Tilaustiedot

Lisävarusteet

OA1G_
OA3G01
S00261A



Apukosketinlohkot, IP20

Kosketinnumerointi on EN 50013 mukainen. Lajimerkki sisältää yhden kappaleen.

Apukosketinlohkot, OT16...125

Pikakiinnitys kytkimen sivuun. $I_{th} = 16A$, kaapelin koko maks. $2 \times 2.5 \text{ mm}^2$. Aikaistettu katkaisu OA1G10.

OA2G11
S01025A



Apukoskettimien asennus
kytkimen molemmille puolille
S00266A



Sopii kytkimiin	Toiminta	Lajimerkki	Snro	Pakkaus- koko ⁴⁾ [kpl]	Paino/ kpl [kg]
Asennettavissa vasemmalle puolelle, maks. 2 kpl					
OT16...125F_, FT_	1A	OA1G01	36 019 11	10	0.03
OT16...125F_, FT_	1A	OA1G01AU ¹⁾	36 010 00	10	0.03
Asennettavissa oikealle puolelle, maks. 2 kpl					
OT16...125F_, FT_	1S	OA1G10	36 019 12	10	0.03
OT16...125F_, FT_	1S	OA1G10AU ¹⁾	36 010 00	10	0.03
Asennettavissa molemmille puolille					
OT16...40: maks. 2S+2A, OT63...125: maks. 4S+4A ³⁾					
OT16...125F_	1S+1A	OA2G11 ²⁾	36 019 13	10	0.03

¹⁾ Malleissa _AU on kullatut koskettimet vaikeisiin olosuhteisiin ja pienille jännitteille.

²⁾ Ei voida asentaa neljännen navan sivulle.

³⁾ Kosketinnumerointi: (83) (43) (53) 13 21 (61) (31) (71)
(84) (44) (54) 14 22 (62) (32) (72)

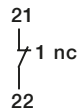
⁴⁾ OA1G_ saatavana myös 50 kpl:een pakkauksissa. Lisää "B" lajimerkkiin, esim. OA1G01/B.

- Apukoskettimilla aikaistettu katkaisu tarkoittaa, että kytkimissä sulkeutuvat apukoskettimet avautuvat ennen pääkoskettimia.

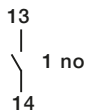
- Apukoskettimien suoritusarvot, katso sivu 58.

- Apukoskettimien kosketintoiminnot, katso kaaviot sivulla 108.

1NC



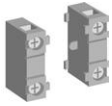
1NO



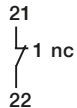
Tilaustiedot

Lisävarusteet

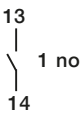
OA1G_
OA3G01
S00261A



1NC



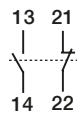
1NO



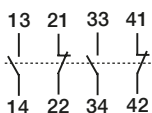
OZXK_
S01308A



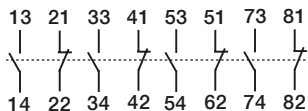
1NO+1NC



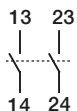
2NO+2NC



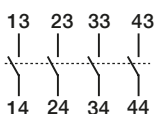
4NO+4NC



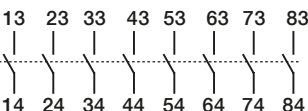
2NO



4NO



8NO



Apukosketinlohkot, IP20

Kosketinnumerointi on EN 50013 mukainen. Lajimerkki sisältää yhden kappaleen.

Apukosketinlohkot, OT160EV...2500, OTDC200...250

Sopii kytkimiin	Toiminta	Lajimerkki	Snro	Pakkaus- koko ²⁾ [kpl]	Paino/ kpl [kg]
OT160EV...2500, OTDC100...250	1S	OA1G10	36 019 12	10	0.03
OT160EV...2500, OTDC100...250	1S	OA1G10AU ¹⁾	36 010 00	10	0.03
OT160EV...2500, OTDC100...250	1A	OA3G01	36 606 88	10	0.03
OT160EV...2500, OTDC100...250	1A	OA3G01AU ¹⁾	36 010 01	10	0.03

Asennus ohjausmekanismin suojan alle

Apukoskettimet OA1G10 (1S) ja OA3G01 (1A) toimivat vakioapukoskettimoinnin lisäksi myös testikoskettimina ja testi-ilmaisinkoskettimina. Nämä toiminnot vaativat erikoivääntimen, joka on käännetty TEST-asentoon = käännetty 45° O-asennon ohi. Apukoskettimien toiminta määräytyy sillä, mihin kohtaan ne asennetaan ohjausmekanismeissa.

Apukoskettimien paikat on selvitetty kytkimen mukana toimitettavassa asennusohjeessa. Testikoskettimet ja testi-ilmaisinkoskettimet tarvitsevat kytkimeen Test- asennolla varustetun erikoisvääntimen. Ko. väännin on tilattava erikseen, katso tilaustiedot, sivu 45...46. Testikoskettimia voidaan käyttää myös vakioapukoskettimina.

OT160EV-250, OTDC100...250: enintään 4 testikosketinta tai 2 testikosketinta + 2 testi-ilmaisinkosketinta.

OT315-800: enintään 4 testikosketinta ja 4 testi-ilmaisinkosketinta.

OT1000-2500: enintään 6 testikosketinta + 2 aikaistetulla toiminnolla varustettua testikosketinta + 4 testi-ilmaisinkosketinta.

Apukoskettimien toiminta, OT160EV...2500, OTDC200...250

Vääntimen asento	Pääkoskettimet	Apu-/testi- koskettimet, 1S	Testi-indikointi- koskettimet, 1A
Test	auki	kiinni	kiinni
0	auki	auki	auki
I	kiinni	kiinni	auki

Asennus kytkimen vasemmalle sivulle

Enintään 8 apukosketinlohkoa OEA28-asennuskotelon kanssa.

Apukosketinlohkot, OETL3150

Sopii kytkimiin	Toiminta	Lajimerkki	Snro	Pakkaus- koko ²⁾ [kpl]	Paino/ kpl [kg]
OETL3150	1S+1A	OZXK1	36 413 51	1	0.12
OETL3150	2S+2A	OZXK2	36 413 52	1	0.12
OETL3150	4S+4A	OZXK3 ³⁾	36 413 53	1	0.18
OETL3150	2S	OZXK4	36 413 54	1	0.09
OETL3150	4S	OZXK5	36 413 55	1	0.12
OETL3150	8S	OZXK6 ⁴⁾	36 413 56	1	0.18

¹⁾ Malleissa _AU on kullatut koskettimet vaikeisiin olosuhteisiin ja pienille jännitteille.

²⁾ OA1G_ saatavana myös 50 kpl:een pakkauksissa. Lisää "B" lajimerkkiin, esim. OA1G01/B.

³⁾ 8 S + 8 A apukosketinta = 2 x OZXK 3

⁴⁾ 16S apukosketinta = 2 x OZXK 6

- Apukoskettimilla aikaistettu katkaisu tarkoittaa, että kytkimissä sulkeutuvat apukoskettimet avautuvat ennen pääkoskettimia.

- Apukoskettimien suoritusarvot, katso sivu 58.

- Apukoskettimien koskettimoinnot, katso kaaviot sivulla 108.

Tilaustiedot

Lisävarusteet

OA1G_
OA3G01
S00261A



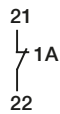
Apukosketinlohkot, IP20

Kosketinnumerointi on EN 50013 mukainen. Lajimerkki sisältää yhden kappaleen.

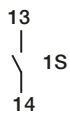
Apukosketinlohkot, OTM160...2500

Malleissa _AU on kullatut koskettimet vaikeisiin olosuhteisiin ja pienille jännitteille.

1A



1S



Sopii kytkimiin	Toiminta	Suojaus- luokka	Lajimerkki	Snro	Pakkaus- koko [kpl]	Paino/ kpl [kg]
OTM	1S	IP20	OA1G10	36 019 12	10	0.03
OTM	1A	IP20	OA3G01	36 606 88	10	0.03
OTM	1S	IP20	OA1G10AU	36 010 00	10	0.03
OTM	1A	IP20	OA3G01AU	36 010 01	10	0.03

Asennus kytkimen oikealle sivulle

Asennus OTM moottoroidun kuormankytkimen kytkimen oikealle sivulle:

Enintään 2+2 apukosketinlohkoa (1S tai 1A), pikakiinnitys.

Asennus ohjausmekanismiin suojan alle

Apukoskettimet OA1G10 (1S) ja OA3G01 (1A) toimivat vakioapukoskettintoiminnan lisäksi myös testikoskettimena ja testi-ilmaisinkoskettimena silloin, kun väännin on käännetty TEST-asentoon = käännetty 45° O-asennon ohi.

Apukoskettimien toiminta määräytyy sillä, mihin kohtaan ne asennetaan ohjausmekanismeissa. Apukoskettimien paikat on selvitetty kytkimen mukana toimitettavassa asennusohjeessa.

Apukoskettimien toiminta

Vääntimen asento	Pääkoskettimet	Apu-/testi- koskettimet, 1S	Testi-indikointi- koskettimet, 1A
Test	auki	kiinni	kiinni
0	auki	auki	auki
I	kiinni	kiinni	auki

Ohjausmekanismeihin asennettävien apukoskettimien enimmäismäärät

	OTM160...250	OTM315...400	OTM630...800	OTM 1000...2500
Apukoskettimien enimmäismäärä	2	4	4	6
Apu-/ testikoskettimia	2	-	-	2 ¹⁾
Testi-ilmaisinkoskettimia	-	4	4	4

¹⁾ Aikaistettu toiminta

- Apukoskettimilla aikaistettu katkaisu tarkoittaa, että kytkimissä sulkeutuvat apukoskettimet avautuvat ennen pääkoskettimia.

- Apukoskettimien suoritusarvot, katso sivu 58.

- Apukoskettimien kosketintoiminnot, katso kaaviot sivulla 108.

Tilaustiedot

Lisävarusteet

OEA28
S03009A



32

Apukoskettimien asennusvarusteet

Sopii kytkimiin	Lajimerkki	Snro	Lajimerkki sisältää [kpl]	Paino/ kpl [kg]
--------------------	------------	------	---------------------------------	-----------------------

Apukoskettimien asennuskotelo kytkimille OT160EV...2500

Asennus ruuveilla kytkimen vasemmalle sivulle.

OT160EV...2500, OTDC100...250	OEA28	36 613 80	1	0.04
-------------------------------	-------	-----------	---	------

Suoritusarvot IEC 60947-5-1 mukaan

OA1G_, OA2G_, OA3G_						For OZXK_								
AC15			DC12			DC13			AC12			DC12		
U _e /[V]	I _e /[A]	U _e /[V]	I _e /[A]	P/[W]	I _e /[A]	P/[W]	U _e /[V]	I _e /[A]	U _e /[V]	I _e /[A]	U _e /[V]	I _e /[A]		
230	6	24	10	240	2	50	120	8	125	1.1				
400	4	72	4	290	0.8	60	240	6	250	0.55				
415	4	125	2	250	0.55	70	400	4	440	0.31				
690	2	250	0.55	140	0.27	70	415	4	500	0.27				
		440	0.1	44			480	3	600	0.2				
							500	3						
							690	2						

OA1G_, OA2G_, OA3G_

U _i /[V]	690
U _{imp} /[kV]	4
Likaantumisaste	3
I _{th} /[A]	16
Kaapelikoko	1...2 x 0.75...2.5 mm ²
Maks. sulake	16A / gG
NEMA	A600, R300, johtimen koko: 18 - 14 AWG, 1(2)

Tilaustiedot

Lisävarusteet

OTP_40_
S00262A



OTP_80_
S00263A



OTP_125_
S01342A



OTZ_
S07222



Neljännet navat

Asennus kytkimen sivuun. Lajimerkki sisältää yhden kappaleen.

Sopii kytkimiin	Lajimerkki	Snro	Pakkaus- koko [kpl]	Paino/ kpl [kg]
Samanaikainen toiminta pääkoskettimien kanssa				
OT16...40F3	OTPS40FPN1 ^{*)}	36 610 48	10	0.03
OT16...40F3	OTPS40FPN2 ^{*)}	36 610 49	10	0.06
OT63...80F3	OTPS80FP	36 610 51	10	0.14
OT100...125F3	OTPS125FP	36 610 45	10	0.03
OT16...40FT3	OTPS40FDN1 ^{*)}	36 610 46	10	0.06
OT16...40FT3	OTPS40FDN2 ^{*)}	36 610 47	10	0.14
OT63...80FT3	OTPS80FD	36 610 50	5	0.30
OT100...125FT3	OTPS125FD	36 610 44	1	0.30
OT160EV...250	OTZ250E	36 011 17	10	0.35
OT315...400	OTZ400E	36 011 18	10	0.59
OT630...800	OTZ800E	36 011 04	1	1.70
OT1000...1250	OTZ1250E	36 590 34	1	4.30
OT1600	OTZ1600E	36 618 32	1	4.54
OT2000...2500	OTZ2500E	36 011 70	1	4.30
Sulkeutuu ennen pääkoskettimia, avautuu pääkoskettimien jälkeen				
OT16...40F3	OTPL40FP	36 590 35	10	0.03
OT63...80F3	OTPL80FP	36 610 37	10	0.06
OT100...125F3	OTPL125FP	36 610 36	10	0.14
OT16...40FT3	OTPL40FD	36 590 36	10	0.03
OT63...80FT3	OTPL80FD	36 590 37	10	0.06
OT100...125FT3	OTPL125FD	36 590 38	10	0.14

^{*)} N1=kytkimen vasemmalle puolelle
N2=kytkimen oikealle puolelle

Tilaustiedot

Lisävarusteet

OTP_40_
S00262A



Nolla- ja maadoitusliittimet

Asennus kytkimen sivuun. Lajimerkki sisältää yhden kappaleen.

Sopii kytkimiin	Lajimerkki	Snro	Pakkaus- koko [kpl]	Paino/ kpl [kg]
Kiinteä nollaliitin				
OT16...40F3	OTPN40FP	36 610 41	10	0.03
OT63...80F3	OTPN80FP	36 610 43	10	0.06
OT100...125F3	OTPN125FP	36 610 39	10	0.14
OT16...40FT3	OTPN40FD	36 610 40	10	0.03
OT63...80FT3	OTPN80FD	36 610 42	10	0.06
OT100...125FT3	OTPN125FD	36 610 38	10	0.14
Katkaistava nollaliitin				
OT16...40F3	OTPD40FP	36 610 27	10	0.03
OT63...80F3	OTPD80FP	36 610 29	10	0.06
OT100...125F3	OTPD125FP	36 610 25	10	0.14
OT63...80FT3	OTPD80FD	36 610 28	1	0.06
Maadoitusliitin				
OT16...40F3	OTPE40FP	36 610 33	10	0.03
OT63...80F3	OTPE80FP	36 610 35	10	0.06
OT100...125F	OTPE125FP	36 610 31	10	0.14
OT16...40FT3	OTPE40FD	36 610 32	10	0.03
OT63...80FT3	OTPE80FD	36 610 34	10	0.06
OT100...125FT3	OTPE125FD	36 610 30	10	0.14

OTP_80_
S00263A



OTP_125_
S01342A



Nollaliittimet

Sopii kytkimiin	I_{th} [A]	Lajimerkki	Snro	Lajimerkki sisältää [kpl]	Paino/ kpl [kg]
Katkaistavissa, asennus erikseen pohjalevyyn					
OT160EV...250/OTM160...250	250	OXN250	36 011 19	1	0.26
OT/OTM315...400	400	OXN400	36 011 38	1	0.70
OT/OTM630...800	800	OXN800T	36 590 40	1	0.96
OT/OTM1000...1250	1250	OXN1250T	36 590 41	1	2.20
Asennus erikseen pohjalevyyn					
	200	OESAZX162	36 590 19	1	0.12
	315	OESAZX164	36 590 20	1	0.10
	400	OESAZX165	36 590 21	1	0.12
	1000	OESAZX160	36 590 22	1	1.00

OESAZX_
S01994A



Tilaustiedot

Lisävarusteet

OTS_T3
S00265A



OTS125T3L
S07090



OTS_T1
S00462A



Liitinsuojat

Pikakiinnitys, läpinäkyvä

Lajimerkki sisältää yhden kappaleen.

Sopii	Lajimerkki	Snro	Pakkaus- koko [kpl]	Paino/ kpl [kg]
kytkimiin				
3-napaisiin kytkimin				
OT16...40F3, -FT3	OTS40T3	36 610 53	10	0.01
OT63...80F3, -FT3	OTS63T3	36 019 03	10	0.01
OT100...125F3, FT3	OTS125T3	36 012 95	10	0.01
3-napaisiin kytkimiin varustettuna levennetyillä liitinkiskoilla				
OT125FL_	OTS125T3L	36 001 62	1	0.07
3-napaisiin kytkimin varustettuna liittimillä OZXL1/1 tai OZXT1				
OT100...125F3	OTS125T3P	36 012 98	10	0.01
1-4 -napaisiin kytkimiin, liitinsuoja yhdelle navalle				
OTP_40F_	OTS40T1	36 610 52	10	0.01
OTP_80F_	OTS63T1	36 019 07	10	0.01
OTP_125F_	OTS125T1	36 012 96	10	0.01
1-4 -napaisiin kytkimiin varustettuna liittimillä OZXL1/1 tai OZXT1, liitinsuoja yhdelle navalle				
OT100...125F_	OTS125T1P	36 602 14	10	0.01

Tilaustiedot

Lisävarusteet

OTS_L_
S01638A



Liitinsuojat

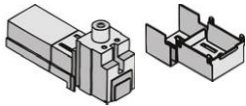
Pikakiinnitys, harmaa muovi

Liitinsuoja yhdelle navalle, IP3X. Läpinäkyviä liitinsuojia saatavana pyynnöstä.

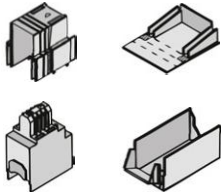
OTS_S_
S01637A



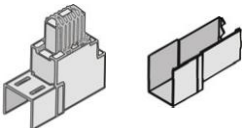
OZXB2K
S00215A S00216A



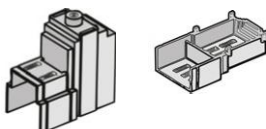
OZXB3K
S00217A S00220A
S00218A S00219A



OZXB4K
S00221A S00222A



OZXB5K
S00233A S00224A



Sopii kytkimiin	Kuvaus	Lajimerkki	Snro	Lajimerkki sisältää [kpl]	Paino/ kpl [kg]
Yhdelle navalle					
OTDC100...250	Lyhyt	OTDCS250G1S		1	
3-napaisiin kytkimiin					
OT160EV...250/OTM160...250 ¹⁾	Pitkä	OTS250G1L/3	36 590 42	3	0.09
OT160EV...250/OTM160...250 ¹⁾	Lyhyt	OTS250G1S/3	36 590 43	3	0.06
OT/OTM315...400	Pitkä	OTS400G1L/3	36 590 44	3	0.15
OT/OTM315...400	Lyhyt	OTS400G1S/3	36 590 45	3	0.09
OT/OTM630...800	Pitkä	OTS800G1L/3	36 590 46	3	0.32
OT/OTM630...800	Lyhyt	OTS800G1S/3	36 590 47	3	0.17
OT/OTM1000...1600	Pitkä	OTS1600G1L/3	36 618 24	3	0.60
OT/OTM1000...1600	Lyhyt	OTS1600G1S/3	36 618 28	3	0.40
OT/OTM2000...2500	Pitkä	OTS2500G1L/3	36 613 81	3	1.00
OT/OTM2000...2500	Lyhyt	OTS2500G1S/3	36 613 82	3	0.50
4-napaisiin kytkimiin					
OT160EV...250/OTM160...250	Pitkä	OTS250G1L/4	36 590 48	4	0.12
OT160EV...250/OTM160...250	Lyhyt	OTS250G1S/4	36 590 49	4	0.08
OT/OTM315...400	Pitkä	OTS400G1L/4	36 590 50	4	0.20
OT/OTM315...400	Lyhyt	OTS400G1S/4	36 590 51	4	0.12
OT/OTM630...800	Pitkä	OTS800G1L/4	36 590 52	4	0.42
OT/OTM630...800	Lyhyt	OTS800G1S/4	36 590 53	4	0.26
OT/OTM1000...1600	Pitkä	OTS1600G1L/4	36 618 26	4	0.80
OT/OTM1000...1600	Lyhyt	OTS1600G1S/4	36 618 30	4	0.5
OT/OTM2000...2500	Pitkä	OTS2500G1L/4	36 613 83	4	1.30
OT/OTM2000...2500	Lyhyt	OTS2500G1S/4	36 613 84	4	0.70

¹⁾ Sopii myös kytkimille OTDC100...250

Liittimien liitinsuojat

Pikakiinnitys, läpinäkyvä muovi, IP2X.

Sopii liittimelle	Lajimerkki	Snro	Lajimerkki sisältää [kpl]	Paino/ kpl [kg]
OZXB2, 2L	OZXB2K	36 601 40	3	0.05
OZXB3, 4	OZXB3K	36 601 81	3	0.20
OZXB5, 6	OZXB4K	36 601 84	3	0.24
OZXB7, 7L	OZXB5K	36 601 91	3	0.13

Tilaustiedot

Lisävarusteet

OTB_
KE00052

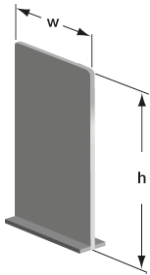


Välilevy

Harmaa muovinen välilevy, asennetaan ylläpitämään yhden tuuman ryömintävälän vaiheiden välillä, kun liitinsuojia ei käytetä. Pikakiinnitys.

Sopii	Lajimerkki	Snro	Lajimerkki sisältää [kpl]	Paino/ sisältää [kg]
kytkimiin				
OTDC100...250	OTDCB250/6		6	
OT600U, OT630...800E, 3- ja 4-napaiset	OTB800/6	36 590 54	6	0.35
OT1000...2500, 3- ja 4-napaiset	OTB1600/6	36 618 34	6	0.50

PB_



Vaiheiden väliset välilevyt

ABB:n Tmax T4-T5 -kompaktikatkaisijoille suunniteltuja vaiheiden välisiä välilevyjä voidaan käyttää myös OT160V...800 kuormankytkimissä. Kolminapaisen kytkimen täyteen suojaukseen tarvitaan 4 välilevyä ja nelinapaisen 6 välilevyä.

Sopii	Napojen lukumäärä	Korkeus h [mm]	Välilevyn leikkausleveys w [mm]	Lajimerkki	Snro	Lajimerkki sisältää [kpl]	Paino/ sisältää [kg]
kytkimille							
OT160EV...250	3	100	55	PB100 low	36 557 20	4	
OT160EV...250	3	200	55	PB200 high	36 557 22	4	
OT160EV...250	4	100	55	PB100 low	36 557 21	6	
OT160EV...250	4	200	55	PB200 high	36 557 23	6	
OT315...400	3	100	67	PB100 low	36 557 20	4	
OT315...400	3	200	67	PB200 high	36 557 22	4	
OT315...400	4	100	67	PB100 low	36 557 21	6	
OT315...400	4	200	67	PB200 high	36 557 23	6	
OT600...800	3	100	90	PB100 low	36 557 20	4	
OT600...800	3	200	90	PB200 high	36 557 22	4	
OT600...800	4	100	90	PB100 low	36 557 21	6	
OT600...800	4	200	90	PB200 high	36 557 23	6	

OTVS_
S07017



Vääntimen ja varasulakkeen säilytyspidike OTM kuormankytkimille

Pidikkeissä OTVS1 ja OTVS2 voidaan säilyttää väännintä ja kahta moottoriohjaimen varasulaketta. Voidaan asentaa kytkimen vasemmalle puolelle. Pikakiinnitys, työkaluja ei tarvita. OTM1000...2500E_ kytkimissä vääntimen koko estää pidikkeen asennuksen kytkimen sivuun. Väänninpidikeosa voidaan kuitenkin asentaa erikseen kojeiston seinämään ja sulakepidikeosa kytkimen runkoon.

Sopii	Lajimerkki	Snro	Lajimerkki sisältää [kpl]	Paino/ sisältää [kg]
kytkimille				
OTM160...250E	OTVS1	36 418 72	1	0.02
OTM315...800E	OTVS2	36 418 73	1	0.04

Tilaustiedot

Lisävarusteet

OZXT1
S00738A



Liitinpakkaukset

Sopii kytkimiin	Kaapelin koko [mm ²]	Lajimerkki	Snro	Lajimerkki sisältää [kpl]	Paino/ kpl [kg]
--------------------	--	------------	------	---------------------------------	-----------------------

OZXT2...3
S01349A



Eristetyt liittimet

OT63...125	16...50 Al, 2,5...50 Cu	OZXT1**)	36 601 74	3	0.05
OT100...125	16...120 Al/Cu	OZXT2	36 601 97	3	0.21
OT100...125	2x(16...50) Al/Cu	OZXT3	36 602 97	3	0.21

OZXL1
S01361A



Liitinpakkaukset Al- ja Cu- kaapeleille

Sopii kytkimiin	Kaapelin koko [mm ²]	Sopiva liitinsuoja	Lajimerkki	Snro	Lajimerkki sisältää [kpl]	Pakkaus- koko [kpl]	Paino/ kpl [kg]
OT100...125F	10...70Al/Cu		OZXL1	36 590 23	3	1	0.14
OT100...125F	10...70Al/Cu		OZXL1/1	36 590 24	1	50	0.05

OZXB1L
S00177A



OZXB_ silmukkaliittimet, ruostumatonta terästä

OT/OTM160*...250	10...70	OTS250_L	OZXB1L	36 600 72	3	1	0.15
OT/OTM160*...250	10...70	OTS250_L	OZXB1L/1	36 601 47	1	50	0.05
OT/OTM160*...250	25...120	OZXB2K	OZXB2	36 600 77	3	1	0.34
OT/OTM160*...250	25...120	OZXB2K	OZXB2/1	36 601 48	1	50	0.12
OT/OTM160*...250	25...120	OZXB2K	OZXB2L	36 600 64	3	1	0.43
OT/OTM160*...250	25...120	OZXB2K	OZXB2L/1	36 601 49	1	50	0.15
OT/OTM160*...250	95...185	OTS250_L	OZXB8	36 600 08	3	1	0.50
OT/OTM160*...250	95...185	OTS250_L	OZXB8/1	36 600 09	1	20	0.15
OT/OTM160*...250	95...240	OTS250_L	OZXB9	36 600 11	3	1	0.50
OT/OTM160*...250	95...240	OTS250_L	OZXB9/1	36 600 12	1	20	0.14
OTDC100...200	10...70	OTS250_L	OZXB1L/1	36 601 47	1	50	0.05
OTDC100...200	25...120	OZXB2K	OZXB2/1	36 601 48	1	50	0.12
OTDC100...200	25...120	OZXB2K	OZXB2L/1	36 601 49	1	50	0.15
OTDC100...200	95...185	OTS250_L	OZXB8/1	36 600 09	1	20	0.15
OT/OTM315...400	25...120	OZXB2K	OZXB2L	36 600 64	3	1	0.43
OT/OTM315...400	25...120	OZXB2K	OZXB2L/1	36 601 49	1	50	0.15
OT/OTM315...400	70...185	OZXB3K	OZXB3	36 600 68	3	1	1.28
OT/OTM315...400	70...185	OZXB3K	OZXB3/1	36 601 50	1	20	0.13
OT/OTM315...400	2x(70...185)	OZXB3K	OZXB4	36 600 69	3	1	1.71
OT/OTM315...400	2x(70...185)	OZXB3K	OZXB4/1	36 601 60	1	20	0.60
OT/OTM315...400	120...240	OZXB5K	OZXB7	36 600 81	3	1	1.00
OT/OTM315...400	120...240	OZXB5K	OZXB7/1	36 601 64	1	20	0.34
OT/OTM315...400	120...240	OZXB5K	OZXB7L	36 600 82	3	1	1.20
OT/OTM315...400	120...240	OZXB5K	OZXB7L/1	36 601 67	1	20	0.39
OT/OTM315...400	95...185	OTS400_L	OZXB8	36 600 08	3	1	0.50
OT/OTM315...400	95...185	OTS400_L	OZXB8/1	36 600 09	1	20	0.15
OT/OTM315...400	95...240	OTS400_L	OZXB9	36 600 11	3	1	0.50
OT/OTM315...400	95...240	OTS400_L	OZXB9/1	36 600 12	1	20	0.14

* OT160EV_

** I_n=63 A

- Lisätietoja Al/Cu silmukkaliittimistä löydät OZX1FL_ esitteestä.

- Kytkinten toimitukseen sisältyvät liitinpulttipakkaukset:

OT/OTM 160EV...250, OZXE51, M8x25, 6 kpl/pakkaus

OT/OTM 315...400, OZXE54, M10x30, 6 kpl/pakkaus

OZXB4
S00186A



Tilaustiedot

Lisävarusteet

OZXB3, 5
S00186A



OZXB4, 6
S00186A



Liitinpakkaukset

Liitinpakkaukset Al- ja Cu- kaapeleille

Sopii kytkimiin	Kaapelin koko [mm ²]	Sopiva liitinsuoja	Lajimerkki	Snro	Lajimerkki sisältää [kpl]	Pakkaus- koko [kpl]	Paino/ kpl [kg]
OZXB_ silmukkaliittimet, ruostumatonta terästä							
OT/OTM630...800	120...300	OZXB4K	OZXB5	36 600 70	3	1	2.22
OT/OTM630...800	120...300	OZXB4K	OZXB5/1	36 601 61	1	20	0.80
OT/OTM630...800	2x(120...300)	OZXB4K	OZXB6	36 600 75	3	1	3.03
OT/OTM630...800	2x(120...300)	OZXB4K	OZXB6/1	36 601 62	1	20	1.00
OT/OTM1000...1600	70...185	OTS1600_L	OZXB3	36 600 68	3	1	1.28
OT/OTM1000...1600	70...185	OTS1600_L	OZXB3/1	36 601 50	1	20	0.13
OT/OTM1000...1600	2x(70...185)	OTS1600_L	OZXB4	36 600 69	3	1	1.71
OT/OTM1000...1600	2x(70...185)	OTS1600_L	OZXB4/1	36 601 60	1	20	0.60
OT/OTM1000...1600	120...300	OTS1600_L	OZXB5	36 600 70	3	1	2.22
OT/OTM1000...1600	120...300	OTS1600_L	OZXB5/1	36 601 61	1	20	0.80
OT/OTM1000...1600	2x(120...300)	OTS1600_L	OZXB6	36 600 75	3	1	3.03
OT/OTM1000...1600	2x(120...300)	OTS1600_L	OZXB6/1	36 601 62	1	20	1.00
OT/OTM1000...1600	120...240	OTS1600_L	OZXB7L	36 600 82	3	1	1.20
OT/OTM1000...1600	120...240	OTS1600_L	OZXB7L/1	36 601 67	1	20	0.39
OT/OTM2000...2500	70...185	OTS2500_L	OZXB3	36 600 68	3	1	1.28
OT/OTM2000...2500	70...185	OTS2500_L	OZXB3/1	36 601 50	1	20	0.13
OT/OTM2000...2500	2x(70...185)	OTS2500_L	OZXB4	36 600 69	3	1	1.71
OT/OTM2000...2500	2x(70...185)	OTS2500_L	OZXB4/1	36 601 60	1	20	0.60
OT/OTM2000...2500	120...300	OTS2500_L	OZXB5	36 600 70	3	1	2.22
OT/OTM2000...2500	120...300	OTS2500_L	OZXB5/1	36 601 61	1	20	0.80
OT/OTM2000...2500	2x(120...300)	OTS2500_L	OZXB6	36 600 75	3	1	3.03
OT/OTM2000...2500	2x(120...300)	OTS2500_L	OZXB6/1	36 601 62	1	20	1.00
OT/OTM2000...2500	120...240	OTS2500_L	OZXB7L	36 600 82	3	1	1.20
OT/OTM2000...2500	120...240	OTS2500_L	OZXB7L/1	36 601 67	1	20	0.39
OETL3150	70...185	OZXB3K	OZXB3	36 600 68	3	1	1.28
OETL3150	70...185	OZXB3K	OZXB3/1	36 601 50	1	20	0.13
OETL3150	2x(70...185)	OZXB3K	OZXB4	36 600 69	3	1	1.71
OETL3150	2x(70...185)	OZXB3K	OZXB4/1	36 601 60	1	20	0.60
OETL3150	120...300	OZXB4K	OZXB5	36 600 70	3	1	2.22
OETL3150	120...300	OZXB4K	OZXB5/1	36 601 61	1	20	0.80
OETL3150	2x(120...300)	OZXB4K	OZXB6	36 600 75	3	1	3.03
OETL3150	2x(120...300)	OZXB4K	OZXB6/1	36 601 62	1	20	1.00

- Lisätietoja Al/Cu silmukkaliittimistä löydät OZX1FL -esitteestä.

- Kytkinten toimitukseen sisältyvät liitinpulttipakkaukset:

OT/OTM 630...800, OZXE3, M12x40, 6 kpl/pakkaus
 OT/OTM 1000...1250, OZXE11, M12x50, 6 kpl/pakkaus
 OT/OTM 1600, OZXE14, M12x60, 6 kpl/pakkaus
 OT/OTM 2000,2500, OZXE14, M12x60, 12 kpl/pakkaus
 OETL 3150, OZXE14, M12x60 mm, 12 kpl/pakkaus

Tilaustiedot

Lisävarusteet

OZXR2X300

S03009A



OZXR240

S03012A



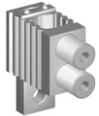
OZXP240

S03011A



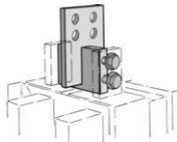
OZXP2X240

S03010A



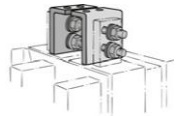
OETLZX115, kiskot pystysuoraan

S00066A



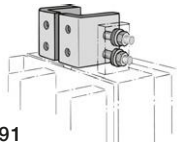
OETLZX114, kiskot pystysuoraan/
takana

S00064A



OETLZX114, kiskot sivulla

S00065A



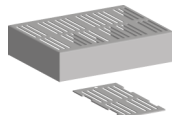
OEZXY91

S07230



OEZXY92

S07254



Liitinpakkaukset

Liitinpakkaukset Al- ja Cu- kaapeleille

Sopii kytkimiin	Kaapelin koko [mm ²]	Sopiva liitinsuoja	Lajimerkki	Snro	Lajimerkki sisältää [kpl]	Paino/ kpl [kg]
OZXR_ silmukkaliittimet, ruostumatonta terästä ja kuparia						
OT160EV...250	25...95	OTS250_L	OZXR95	36 015 56	3	0.21
OT200...250	95...185	OTS250_L	OZXR185	36 015 57	3	0.45
OT315...400	2x(95...185)	-	OZXR2X185	36 015 58	3	0.66
OT315...400	185...300	-	OZXR300	36 015 59	3	0.87
OT630...800	2x(185...300)	-	OZXR2X300	36 015 60	3	1.59
OT315...400	95...240	OTS400_L	OZXR240	36 015 61	3	0.42
OZXP_ silmukkaliittimet, tinattua alumiiniprofiilia						
OT160EV...250	6...95	OTS250_L	OZXP95	36 015 62	3	0.03
OT315...400	35...240	-	OZXP240	36 015 63	3	0.27
OT630...800	2x(70...240)	OTS800_L	OZXP2X240	36 016 05	3	1.38

Liitäntäkiskopakkaukset erilaisille kiskotustavoille OETL3150 kytkimille

Asennus eri suunnista.

Sopii kytkimiin	Lajimerkki	Snro	Lajimerkki sisältää [kpl]	Paino/ kpl [kg]
Kiskot asennettu pystysuoraan				
3-napainen	OETLZX115	36 414 85	6	21
4-napainen	OETLZX115/1		8	28
Kiskot asennettu pystysuoraan / virtakiskot kytkimen takana / virtakiskot kytkimen sivulla				
3-napainen	OETLZX114	36 414 84	6	14.1
4-napainen	OETLZX114/1		8	18.8

Oikosulkukisko/suoja OTDC100...250 kytkimille

Sopii kytkimiin	Lajimerkki	Snro	Lajimerkki sisältää [kpl]	Paino/ kpl [kg]
Oikosulkukisko				
Sisältyy vakiotoimitukseen OTDC100...200US lajimerkeillä. Lajimerkki sisältää liitinpultit.				
OTDC100...250	OEZXY91	36 016 06	1	
Oikosulkukiskon suoja				
OTDC100...250 + OEZXY91	OEZXY92		1	

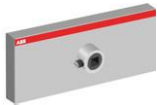
Tilaustiedot

Lisävarusteet

OW_6D40
S04055



OW_6D80
S01285A



OTZW8
S00061A



OESAZW2
S01246A



OETLZW9
S07221



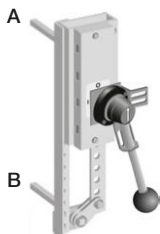
OESAZW1
S01234A



OTZW25, OETLZW11
S00054B



OETLZW12
S00055A



Erikoiskytkimien asennustarvikepakkaukset

Sopii kytkimiin	Akselien etäisyys [mm]	Lajimerkki	Snro	Lajimerkki sisältää [kpl]	Paino/ kpl [kg]
--------------------	------------------------------	------------	------	---------------------------------	-----------------------

6 - ja 8 -napainen kytkinmekanismi

Rinnakkaismekanismi, yhdistetään 2 kpl 3- tai 4-napaista kytkintä

Kytkimet toimivat samanaikaisesti. Asennetaan suoraan kahden kuormankytkimen päälle, pikakiinnitys. Kytkimen koko on painettu tarvikepakkaukseen. Neljäs napa tai apukoskettimet voidaan asentaa kytkinyhdistelmän sivuille.

OT16...40		OWP6D40	36 610 59	1	0.03
OT63...80		OWP6D80	36 610 61	1	0.03
OT100...125		OWP6D125	36 610 62	1	0.03

Rinnakkaisvivuston, kaksi kuormankytkintä liitetään yhteen

Vivustoa voidaan säätää kytkimien akselien etäisyyden mukaan. Vivustot voidaan asentaa joko pysty- tai vaaka-asentoon. Tarvitaan kaksi 3- tai 4-napaista kytkintä.

OT16...40	45+(0...12)x15	OTZW8	36 590 58	1	0.17
OT63...80	60+(0...11)x15	OTZW8	36 590 58	1	0.17
OT100...125	75+(0...10)x15	OTZW8	36 590 58	1	0.17
OT160EV...250	45+(0...13)x15	OESAZW2	36 601 02	1	0.8
OT315...800	60+(0...19)x20	OETLZW9	36 412 09	1	1.1

Vaihtokytkinvivusto

Kaksi kuormankytkintä liitetään vaihtokytkinmekanismilla toisiinsa, ohjaus I-O-II -asentoihin. Tarvitaan kaksi 3- tai 4-napaista kytkintä.

Vaihtokytkinmekanismi

Modulaariset kuormankytkimet voidaan koota lisäämällä kahden kuormankytkimen päälle vaihtokytkinvivusto. Ko. levy ei vaadi pohjapinta-alaa enempää kuin kytkimet vaativat, vain syvyys suunnassa tarvitaan 12 mm lisätilaa.

OT16...40	OXS6_, OXP6_	OWC6D40	36 610 54	1	0.03
OT63...80	OXS6_, OXP6_	OWC6D80	36 610 55	1	0.07
OT100...125	OXS6_, OXP6_	OWC6D125	36 610 56	1	0.09

Vaihtokytkinvivusto

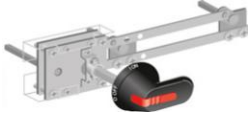
OT16...125	90+(0...10)x15	OESAZW1	36 601 01	1	0.78
OT160EV...250	210+(0...18)x20	OTZW25	36 607 12	1	2.8
OT315...400	210+(0...11)x20	OETLZW11	36 412 11	1	3.0
OT630...800	210+(0...20)x20	OETLZW12	36 412 12	1	4.6

Katso väännin- ja akselitalukko sivulta 69.

Tilaustiedot

Lisävarusteet

OTZW17
S01245A



Erikoiskytkimien asennustarvikepakkaukset

Sopii kytkimiin	Akselien etäisyys [mm]	Lajimerkki	Snro	Lajimerkki sisältää [kpl]	Paino/ kpl [kg]
--------------------	------------------------------	------------	------	---------------------------------	-----------------------

Ohituskytkinvivusto

Ohituskytkinvivustolla voidaan yhdistää kolme kuormankytkintä siten, että kaksi kytkintä toimii rinnan ja yksi muodostaa niiden kanssa vaihtokytkimen, esim. katkaisijan ohitus huollon ajaksi. Ohituskytkinvivustoa voidaan käyttää toisen yhdistelmävivuston kanssa. Tarvitaan kolme 3- tai 4-napaista kytkintä.

OT16...125		OTZW17	36 412 17	1	0.88
1:n ja 2:n välillä: 90+(0 - 6)x15					
1:n ja 3:n välillä: 90+(0 - 10)x15					
OT160EV...250		OTZW26	36 607 18	1	3.3
1:n ja 2:n välillä: 210+(0 - 9)x20					
1:n ja 3:n välillä: 250+(0 - 9)x20					
OT315...800		OETLZW13	36 412 13	1	4.0
1:n ja 2:n välillä: 210+(0 - 18)x20					
1:n ja 3:n välillä: 250+(0 - 18)x20					

OTZW26
S00058B



OETLZW13
S00058A



Mekaaninen lukitus

Kaksi kuormankytkintä voidaan lukita vivuston avulla mekaanisesti keskenään. Estää kytkintä kääntymästä I-asentoon, jos toinen ei ole O-asennossa. Ylösalaisin asennettaessa estää kytkimen ohjaamisen O-asentoon, jos toinen kytkin ei ole I-asennossa (UPS-käyttö). Tarvitaan kaksi 3- tai 4-napaista kytkintä.

OT16...125	100	OTZW24	36 590 55	1	0.08
OT160...250	190	OTZW10	36 607 24	1	0.40
OT315...400	250	OETLZW14	36 414 75	1	0.70
OT315...800	300	OETLZW3	36 412 03	1	0.80
OT315...2500 ja OETL3150	500	OETLZW15	36 412 15	1	1.24

Katso väännin- ja akselitalukko sivulta 69.

OTZW24, 10
S00938A



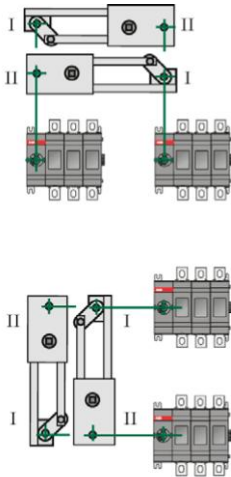
OETLZW14, 3, 15
S00053A



Tilaustiedot Lisävarusteet

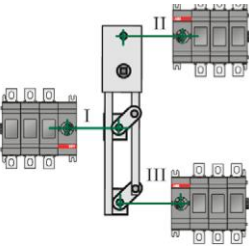
Vaihtokytkimet

S01233A



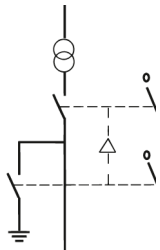
Ohituskytkimet

S01233A



Mekaaninen lukitus

S00372A



Asennustarvikepakkausten akselit ja vääntimet

Asennus- tarvike- pakkaus	Tilattava erikseen		Sisältyvät toimitukseen		Voidaan käyttää toisen kytkimen vakioväännintä tai -akselia	
	Akseli	Väännin	Akseli	Väännin	Akseli	Väännin
6- ja 8-napaiset kytkimet						
OWP6D40	x (Akselin halk. 6 mm)	OHBS1A_	-	-	-	-
OWP6D80	x (Akselin halk. 6 mm)	OHBS1A_	-	-	-	-
OWP6D125	x (Akselin halk. 6 mm)	OHBS1A_	-	-	-	-
OWP6D40	x (Akselin halk. 6 mm)	OHB45J6	-	-	-	-
OWP6D80	x (Akselin halk. 6 mm)	OHB45J6	-	-	-	-
OWP6D125	x (Akselin halk. 6 mm)	OHB45J6	-	-	-	-
OESAZW2	-	-	x (2 kpl)	OHB145J12	-	-
OETLZW9	-	-	-	-	x	x
OTZW8	x	x	-	-	-	-

Vaihtokytkimet

OWC6D40	x (Akselin halk. 6 mm)	OHBS2AJE011	-	-	-	-
OWC6D80	x (Akselin halk. 6 mm)	OHBS2AJE011	-	-	-	-
OWC6D125	x (Akselin halk. 6 mm)	OHBS2AJE011	-	-	-	-
OWC6D40	x (Akselin halk. 6 mm)	OHB45J6E311	-	-	-	-
OWC6D80	x (Akselin halk. 6 mm)	OHB45J6E311	-	-	-	-
OWC6D125	x (Akselin halk. 6 mm)	OHB45J6E311	-	-	-	-
OESAZW1	-	-	x (2 kpl)	OHB80J6E011	-	-
OTZW25	-	-	x (2 kpl)	OHB95J12E011	-	-
OETLZW11	-	-	x (2 kpl)	OHB145J12E011	-	-
OETLZW12	-	-	x (2 kpl)	YASDA21	-	-

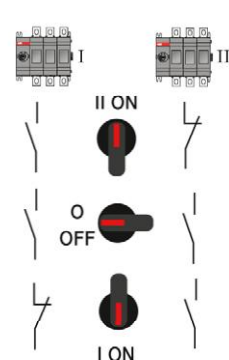
Ohituskytkimet

OTZW17	-	-	x (3 kpl)	OHB80J6E011	-	-
OTZW26	-	-	x (3 kpl)	OHB95J12E011	-	-
OETLZW13	-	-	x (3 kpl)	YASDA 6	-	-

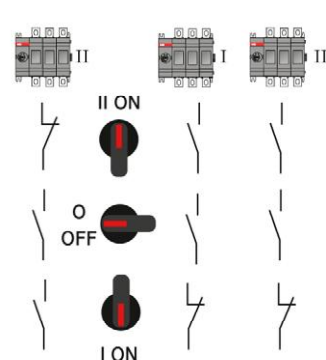
Mekaaninen lukitus

OTZW24	-	-	-	-	x	x
OTZW10	-	-	-	-	x	x
OETLZW14	-	-	-	-	x	x
OETLZW3	-	-	-	-	x	x
OETLZW15	-	-	-	-	x	x

Vaihtokytkimet



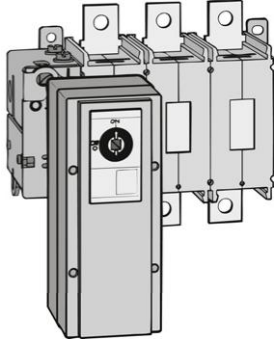
Ohituskytkimet



Tilaustiedot

Lisävarusteet

OEMO_
S00039A

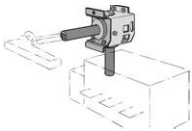


Moottoriohjain

Kytkimen kauko-ohjaukseen. Toimitus sisältää täydellisen ohjauspiirin, lyhyen kaapelin ja vääntimen käsiohjaukseen.

Sopii kytkimiin	Jännite	Lajimerkki	Snro	Lajimerkki sisältää [kpl]	Paino/ kpl [kg]
Function I-0 (ON-OFF)					
OETL3150	110 VAC	OEMO004/110VAC		1	6.30
OETL3150	230 VAC	OEMO004/230VAC		1	6.30

OETLZX108
S00063A



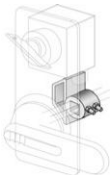
Ohjaukulmanmuutosvaruste 90°

Edestä ohjattava kytkin voidaan muuttaa sivustaohjattavaksi¹⁾

OETL3150	OETLZX108	36 590 57	1	2.10
----------	-----------	-----------	---	------

¹⁾ Asennus: OETL3150 asennuslevylle, avaimenreikäkiinnitys. Käytetään kytkimen mukana toimitettavaa akselia.

OETLZW16, 5
S00059A



Lukitusvarusteet

Sopii kytkimiin	Lajimerkki	Snro	Lajimerkki sisältää [kpl]	Paino/ kpl [kg]
OT16...250	OETLZW16	36 412 16	1	0.17
OT315...2500, OETL3150	OETLZW5	36 412 05	1	0.14

Lukitusvaruste Castell, Lowe & Fletcher ja Ronis lukoille

Lukitusvaruste, jonka avulla ko. lukoilla voidaan lukita kytkin esim. O-asentoon. Varsinainen lukko ei sisälly toimitukseen. Asennetaan OXP-akseliin, toimii yhdessä oveen asennetun OH-vääntimen ja akselin kanssa.

SA1
S00063A



Riippulukon sovitin

Riippulukon sangan halkaisija voi olla enintään 3.5 mm.

OT100...125	SA1	32 179 33	1	0.01
-------------	-----	-----------	---	------

OHZX4
S01027A



Oven lukituslevy

Estää vääntimien ovilukituksen ohittamisen.

Sopii pistoolivääntimille OH_45...275	OHZX4	36 590 56	1	0.03
---------------------------------------	-------	-----------	---	------

Tilaustiedot

Lisävarusteet

OTZT1_
S04001



OTZT2_,3_,4_
S04003



OTZL4
S07057



1SDA062127R1
S07058



OT_EM_
+ OTZL4
S07059

OT kytkin +
OTZL4 tai
Emax, T7



Mekaaniset ja sähköiset lukitukset

Mekaaninen lukitusvaruste ja sähköinen lukitus

OT160EV...2500 kuormankytkimet voidaan lukita O-asentoon riippulukolla asentamalla mekaanisen lukitusvarusteen ohjausmekanismiin. Riippulukon sangan halkaisija voi olla maks. 8 mm.

Sopii kytkimiin	Kuvaus	Lajimerkki	Snro	Lajimerkki sisältää [kpl]	Paino/ kpl [kg]
Lukitus O -asentoon					
OT160EV...250, OTDC100...200		OTZT1A	38 004 20	1	0.21
OT315...400		OTZT2A	38 004 21	1	0.57
OT600U, OT630...800E		OTZT3A	38 004 22	1	0.75
OT800U, OT1000...2500		OTZT4A	38 004 23	1	1.15
Lukitus 0 ja 1 -asentoihin					
OT160EV...250, OTDC100...200		OTZT1L	38 004 24	1	0.21
OT315...400		OTZT2L	38 004 25	1	0.57
OT600U, OT630...800E		OTZT3L	38 004 26	1	0.75
OT800U, OT1000...2500		OTZT4L	38 004 27	1	1.15

Mekaaninen lukitus OT maadoituskytkimen ja OT1000...2500 kuormankytkimen tai E-max / T7 katkaisijan välille

Maadoituskytkimen ja pääkytkimen/katkaisijan yhtäaikainen ohjaus I-asentoon on estetty mekaanisesti käyttämällä lukituskaapeleita maadoituskytkimen ja pääkytkimen/katkaisijan välillä. Kaapelipituus 1370 mm. Katkaisija vaatii lisäksi erilliset lukitusvarusteet.

Sopii kytkimiin	Kuvaus	Lajimerkki	Snro	Lajimerkki sisältää [kpl]	Paino/ kpl [kg]
Mekaaninen lukitusvaruste					
OT1000...2500		OTZL4	36 015 64	1	0.5
Kaapelipakkaus					
OT1000...2500, E-max/T7	Kaapeleita 2 kpl, pituus 1370 mm	1SDA062127R1		1	0.2

Sähköinen lukitusvaruste

Sopii kytkimiin	Kuvaus	Lajimerkki	Snro	Lajimerkki sisältää [kpl]	Paino/ kpl [kg]
OT1000...2500E	Lukitus O -asentoon	OTZM4A	36 012 46	1	0.85
OT1000...2500E	Lukitus 0 ja 1-asentoon	OTZM4L	36 012 47	1	0.85

Tilaustiedot

Lisävarusteet

OTZM4_
S07056



PDAL2_
S04005



Kelat OTZT_ ja OTZM_ sähköisille lukitusvarusteille

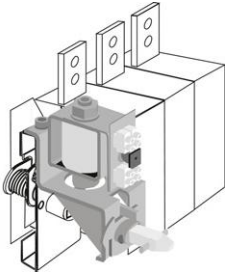
Kytkin voidaan lukita sähköisesti O-asentoon tai sekä O että I-asentoihin asentamalla kelan lukitusvarusteen kotelon sisälle. Sähköinen lukitus toimii "suljetun piirin periaatteella". Kun ohjausjännite ei ole kytketty kelalle A-typin lukitus estää kytkimen ohjausta I-asentoon ja L-typin lukitus estää kytkimen ohjausta sekä O että I-asentoihin.

Sopii kytkimiin	Lajimerkki	Snro	Lajimerkki sisältää [kpl]	Paino/ [kg]
AC-kelat				
24 VAC, 60Hz	PDAL2/24AC60Hz	38 454 46	1	0.15
110 VAC, 50Hz	PDAL2/110AC50Hz	38 454 82	1	0.15
110 VAC, 60Hz	PDAL2/110AC60Hz	38 454 83	1	0.15
120 VAC, 60 Hz	PDAL2/120AC60Hz	38 454 47	1	0.15
208 VAC, 60Hz	PDAL2/208AC60Hz	38 454 84	1	0.15
230 VAC, 50Hz	PDAL2/230AC50Hz	38 454 85	1	0.15
240 VAC, 60Hz	PDAL2/240AC60Hz	38 454 48	1	0.15
DC-kelat				
24 VDC	PDAL2/24DC	38 454 86	1	0.15
48 VDC	PDAL2/48DC	38 454 87	1	0.15
60 VDC	PDAL2/60DC	38 454 88	1	0.15
110 VDC	PDAL2/110DC	38 454 89	1	0.15
125 VDC	PDAL2/125DC	38 454 49	1	0.15
220 VDC	PDAL2/220DC	37 061 00	1	0.15
Kelojen tekniset tiedot				
Käyttöjännite				$U = 0.7 \dots 1.1 \times U_n$
Toimintalämpötila				- 40°C...+65°C
Tehonkulutus			AC	6.5 W
			DC	9 VA

Tilaustiedot

Lisävarusteet

OETLZT80_
S00052A

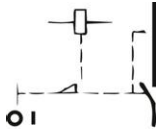


Sähköinen lukitusvaruste OETL3150 kuormankytkimelle

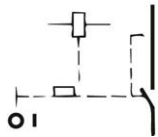
Lepovirtaperiaatteella toimiva, lukitsee kytkimen toiminnan sähköisesti, kun kela on jännitteetön: A-tyyppi estää kytkimen ohjaamisen I-asentoon. L-tyyppi estää kytkimen ohjaamisen sekä I- että O-asentoon. Apukoskettimet voidaan asentaa mekanismin päälle.

Kelajännite	Lajimerkki	Snro	Lajimerkki sisältää [kpl]	Paino/ sisältää [kg]
OETLZT80_/_ U _n /R: 110VAC/1000Ω, 230VAC/3900Ω, 24VDC/48Ω, 48VDC/190Ω, 60VDC/300Ω, 110VDC/1000Ω, 220VDC/3900Ω, U=0.7...1.1*U _n , PDC=15 W, PAC = 30VA				
A-tyyppi				
24 V DC	OETLZT80A24DC		1	1.10
48 V DC	OETLZT80A48DC		1	1.10
60 V DC	OETLZT80A60DC		1	1.10
110 V DC	OETLZT80A110DC	36 012 90	1	1.10
220 V DC	OETLZT80A220DC		1	1.10
110V AC	OETLZT80A110AC		1	1.10
220 V AC	OETLZT80A220AC	36 410 92	1	1.10
240 V AC	OETLZT80A240AC		1	1.10
L-tyyppi				
24 V DC	OETLZT80L24DC		1	1.10
48 V DC	OETLZT80L48DC		1	1.10
60 V DC	OETLZT80L60DC		1	1.10
110 V DC	OETLZT80L110DC		1	1.10
220 V DC	OETLZT80L220DC		1	1.10
110 V AC	OETLZT80L110AC		1	1.10
220 V AC	OETLZT80L220AC	36 410 93	1	1.10
230 V AC	OETLZT80L230AC		1	1.10
240 V AC	OETLZT80L240AC		1	1.10

A-tyyppi



L-tyyppi



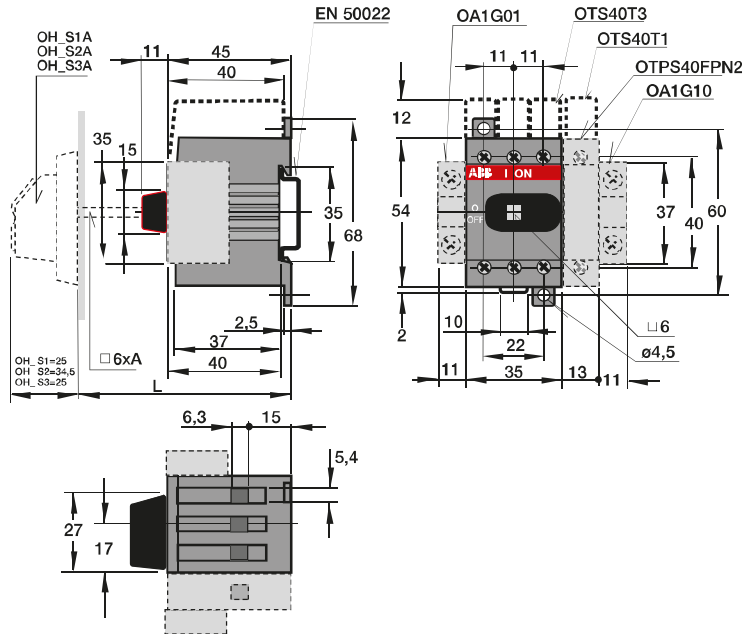
Mittapiirroksat

Edestä ohjattavat kuormankytkimet

OT16...40F3, _F4

Akseli	Väännin	Väännin
OXS	OH_S2	OH_S1
A/mm	L min./maks.	L min./maks.
85	107/126	93/110
105	127/146	113/130
120	142/161	128/145
130	152/171	138/155
160	182/201	168/185
180	202/221	188/205
250	272/291	258/275
330	352/371	338/355

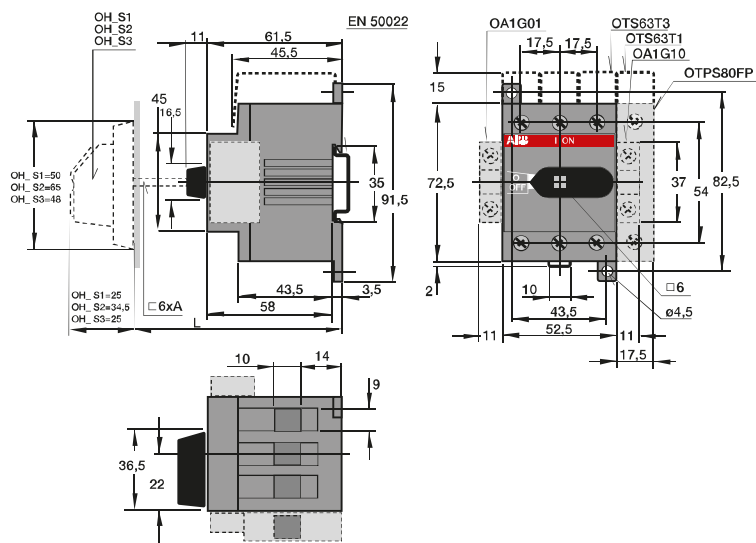
Akseli	Väännin
OX	OZ331_P
A/mm	L min./maks.
80	92/120
85	117/145
105	137/165
115	147/175
130	162/190
155	187/215
200	232/260
300	332/360



OT63...80F3, _F4

Akseli	Väännin	Väännin
OXS	OH_S2	OH_S1
A/mm	L min./maks.	L min./maks.
85	123,5/142,5	109,5/126,5
105	143,5/162,5	129,5/146,5
120	158,5/177,5	144,5/161,5
130	168,5/187,5	154,5/171,5
160	198,5/217,5	184,5/201,5
180	218,5/237,5	204,5/221,5
250	288,5/307,5	274,5/291,5
330	368,5/387,5	354,5/371,5

Akseli	Väännin
OX	OZ331_P
A/mm	L min./maks.
80	108,5/136,5
85	133,5/161,5
105	153,5/181,5
115	163,5/191,5
130	178,5/206,5
155	203,5/231,5
200	248,5/276,5
300	348,5/376,5



MO016/FI/OT16-40F3_F4_C

MO016/FI/OT63-80F3_F4_C

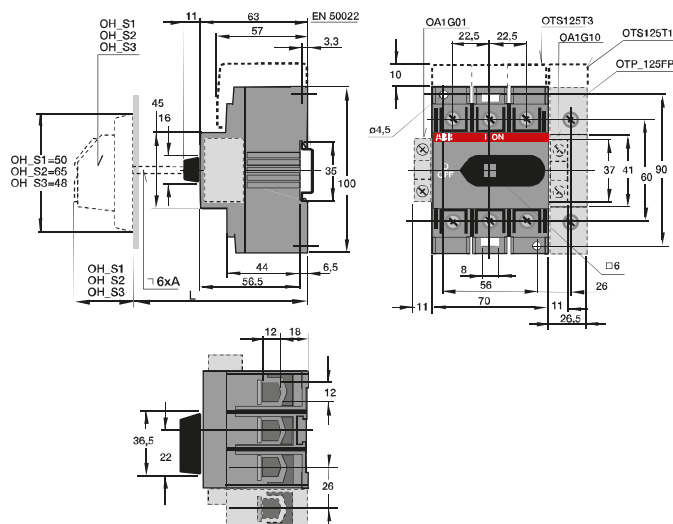
Mittapiirroksat

Edestä ohjattavat kuormankytkimet

OT30, 60, 100, 125F3, _F4

Akseli	Väännin	Väännin
OXS	OH_S2	OH_S1
A/mm	L min./maks.	L min./maks.
85	127/139	113/123
105	147/159	133/143
120	162/174	148/158
130	172/184	158/168
160	202/214	188/198
180	222/234	208/218
250	292/304	278/288
330	372/384	358/368

Akseli	Väännin
OX	OZ331_P
A/mm	L min./maks.
60	112/133
85	137/158
105	157/178
115	167/188
130	182/203
155	207/228
200	252/273
300	352/373

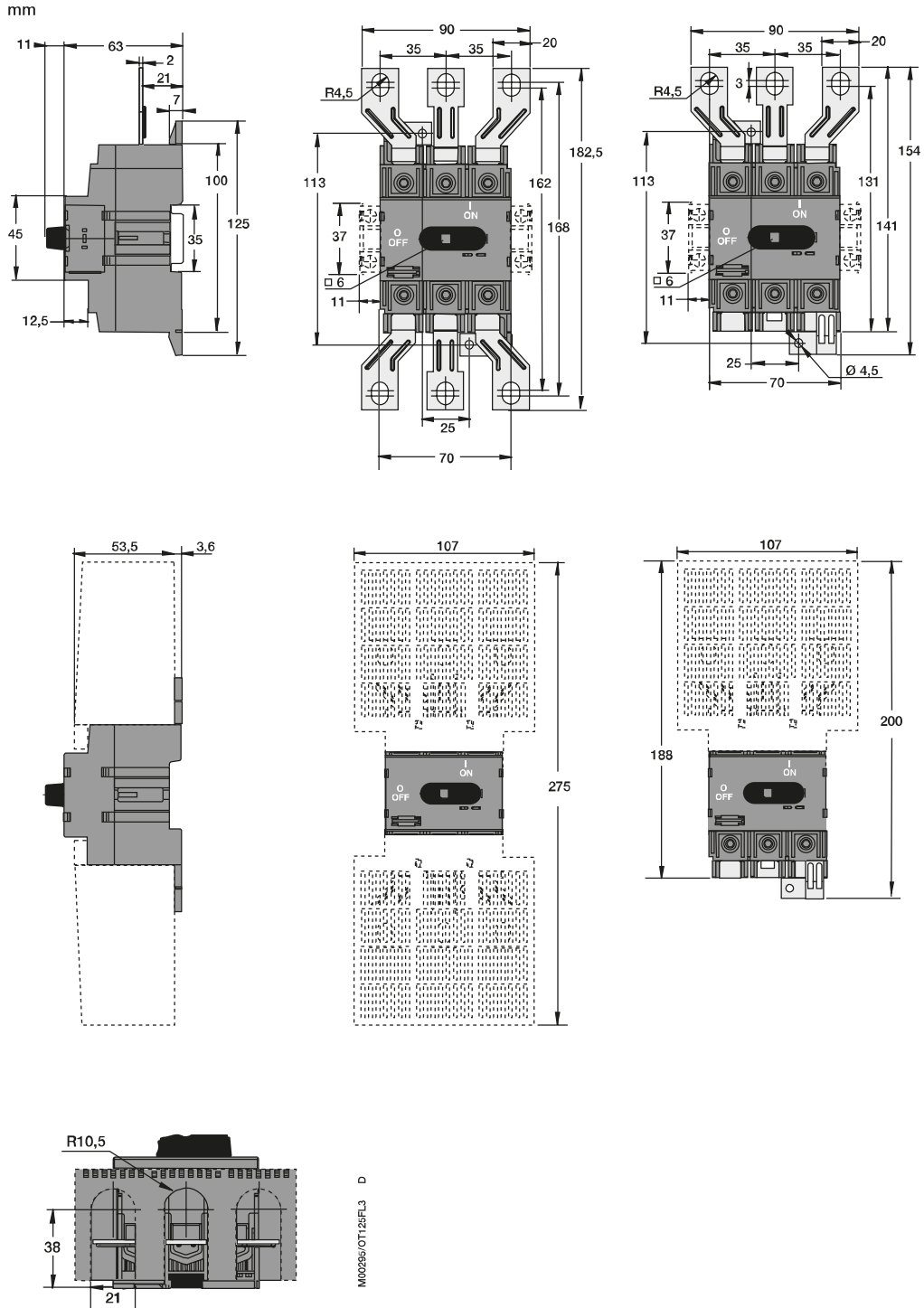


M00166FI/OT100-125F3_4 D

Mittapiirroksat

Edestä ohjattavat kuormankytkimet

OT125FL3 ja OT125FLA3



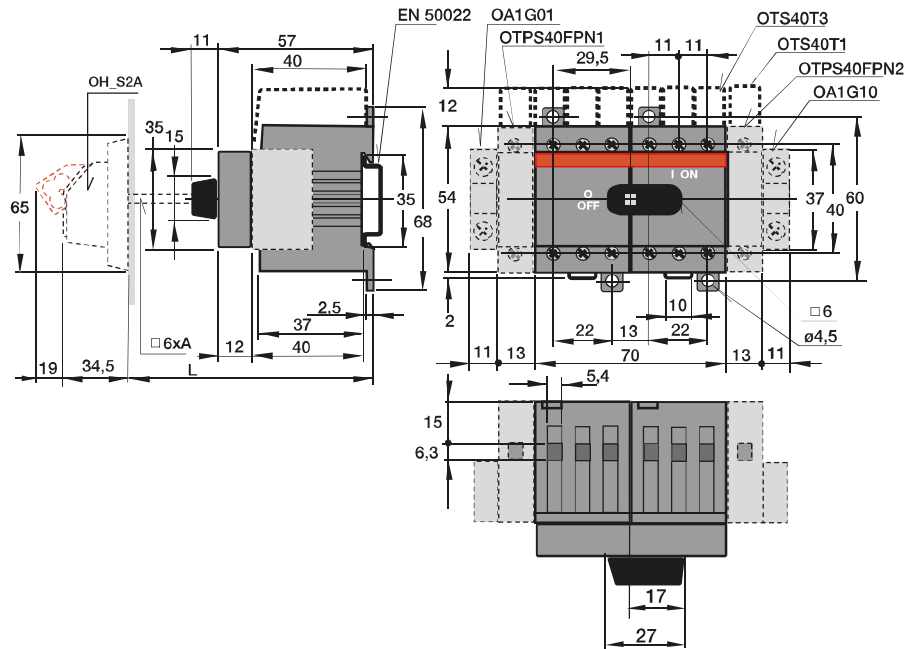
Mittapiirroksat

Edestä ohjattavat kuormankytkimet

OT16...40F6, _F8

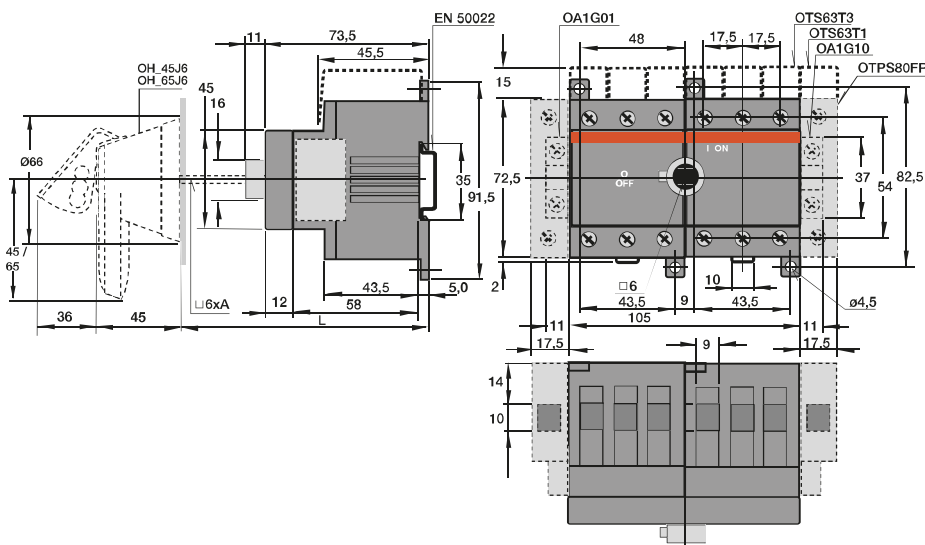
Akseli	Väännin	Väännin
OXS	OH_S2	OH_S1
A/mm	L min./maks.	L min./maks.
85	110/120	124/136
105	130/140	144/156
120	145/155	159/171
130	155/165	169/181
160	185/195	199/211
180	205/215	219/231
250	275/285	289/301
330	355/365	369/381

Akseli	Väännin
OXS	OZ331_P
A/mm	L min./maks.
60	109/130
85	134/155
105	154/175
115	164/185
130	179/200
155	204/225
200	249/270
300	349/370



OT63...80F6, _F8

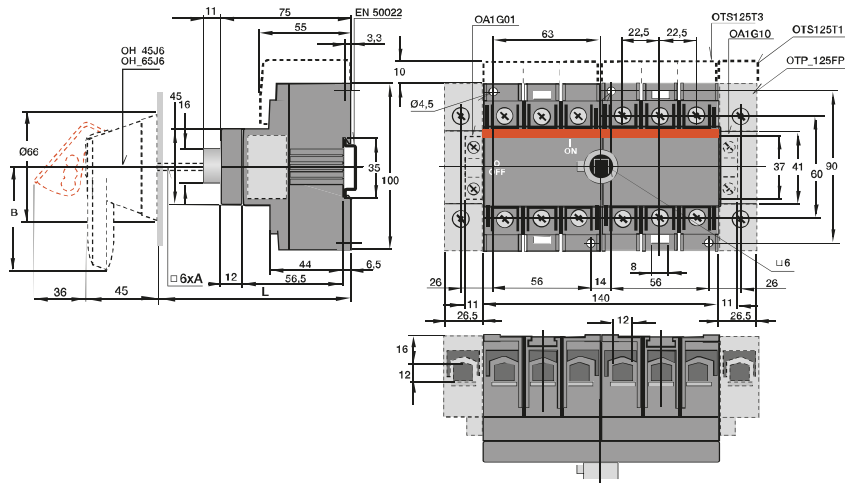
OH_45J6, OH_65J6		
A	L	
130	166...176	
150	186...196	
210	246...256	
290	326...336	
360	396...406	
430	466...476	



Mittapiirroksat

Edestä ohjattavat kuormankytkimet

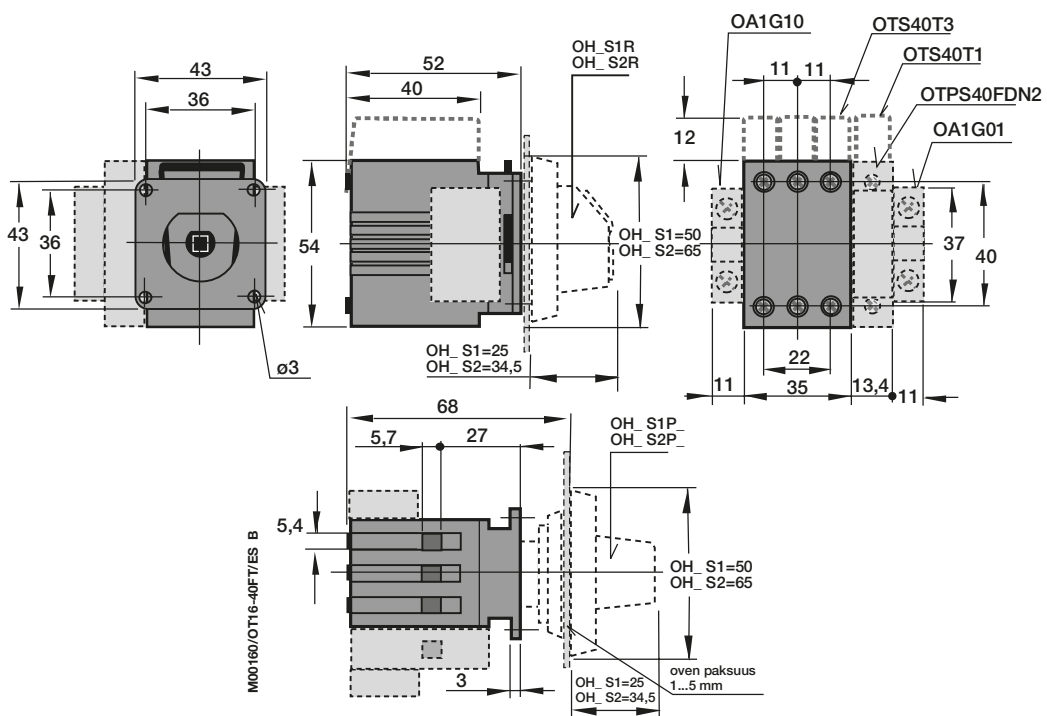
OT100...125F6, _F8



M00165/OT100-125F6 B

OH_45J6, OH_65J6	
A	L
130	165...175
150	185...195
210	245...255
290	325...335
360	395...405
430	465...475

OT16...40FT3, _FT4, asennus oveen

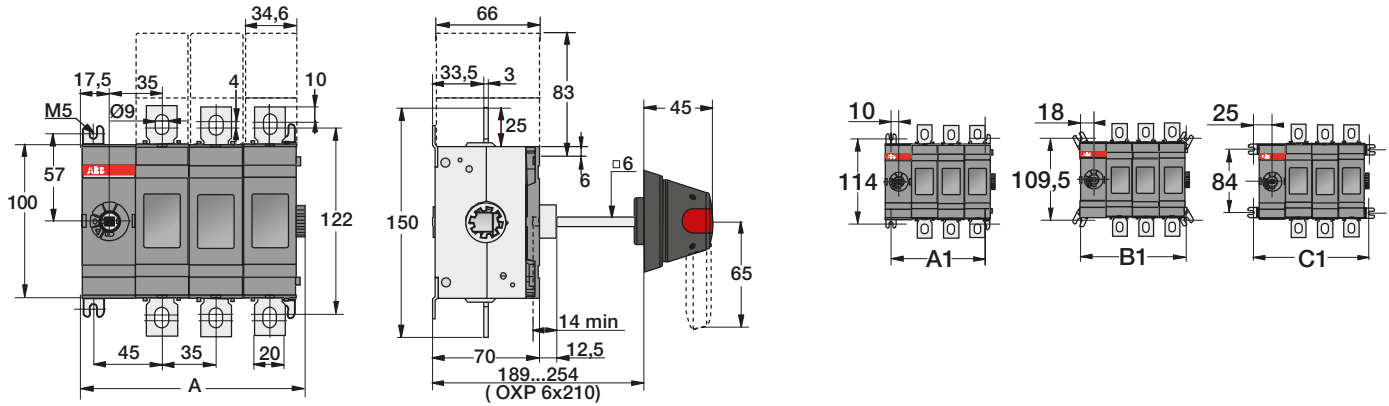


Mittapiirroksat

Edestä ohjattavat kuormankytkimet

OT160EV_P, OT200_P ja OT250_P

Mekanismi kytkimen päädssä



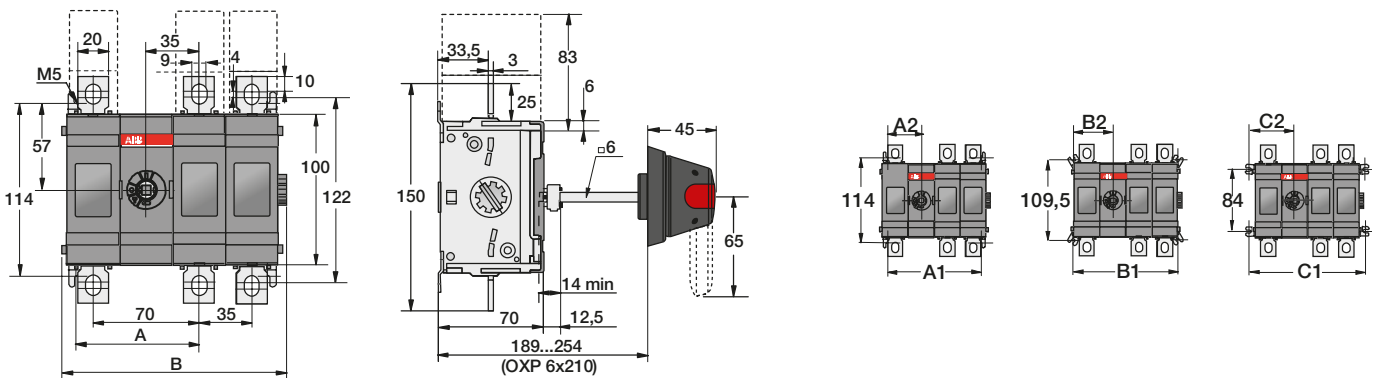
OT160EV_/200E_/250E_

[mm]	E01	E02	E03	E04
A	75,5	110,5	145,5	180,5
A1	55	90	125	160
B1	71	106	141	176
C1	85	120	155	190

M00011/S018+3 OT200_250E01_04 F

OT160EV_P, OT200_P ja OT250_P

Mekanismi napojen välissä



OT160EV_/200E_/250E_

[mm]	E11	E12	E13	E22
A	80	80	80	115
B	115,5	150,5	185,5	185,5
A1	90	125	160	160
A2	45	45	45	80
B1	106	141	141	176
B2	53	53	53	88
C1	120	155	190	190
C2	60	60	60	95

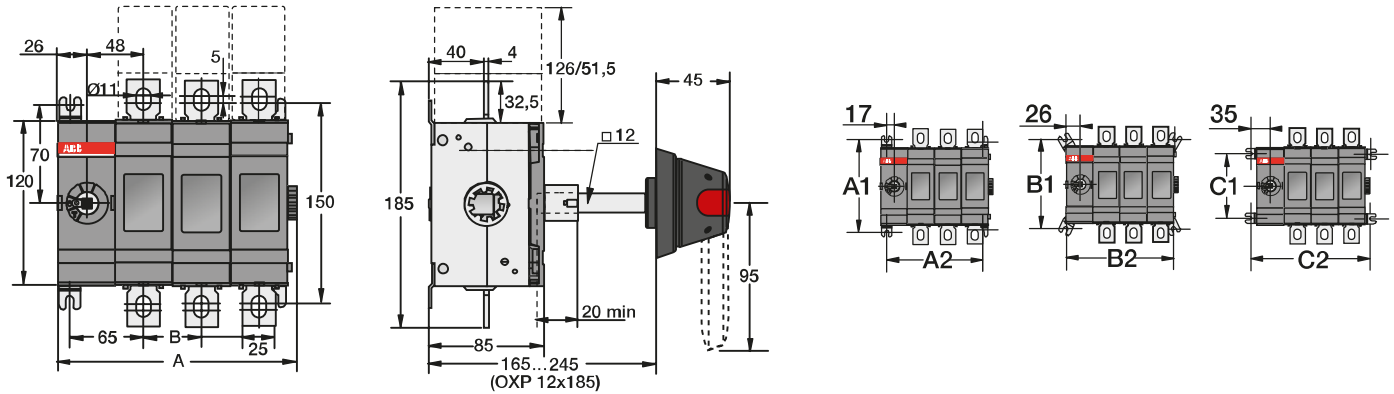
M00017/OT200_250E11_22 F

Mittapiirroksat

Edestä ohjattavat kuormankytkimet

OT315_P ja OT400_P

Mekanismi kytkimen päädysssä

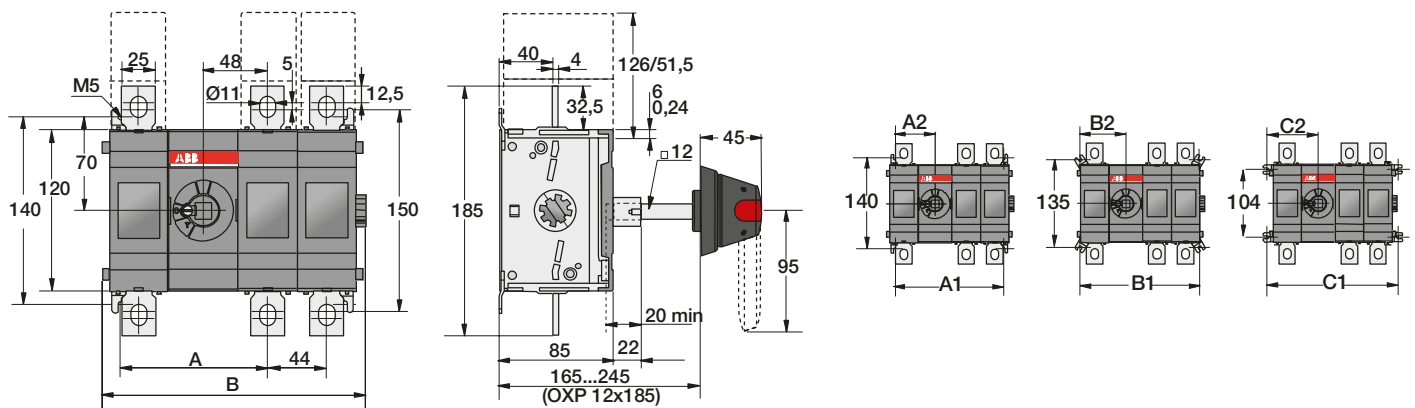


OT315...OT400_

[mm]	E01	E02	E03	E04
A	103	147	191	235
B	-	44	44	44
A1	140	140	140	140
A2	78	122	166	210
B1	135	135	135	135
B2	96	140	184	228
C1	104	104	104	104
C2	114	158	202	246

OT315_P ja OT400_P

Mekanismi napojen välissä



OT315/400_

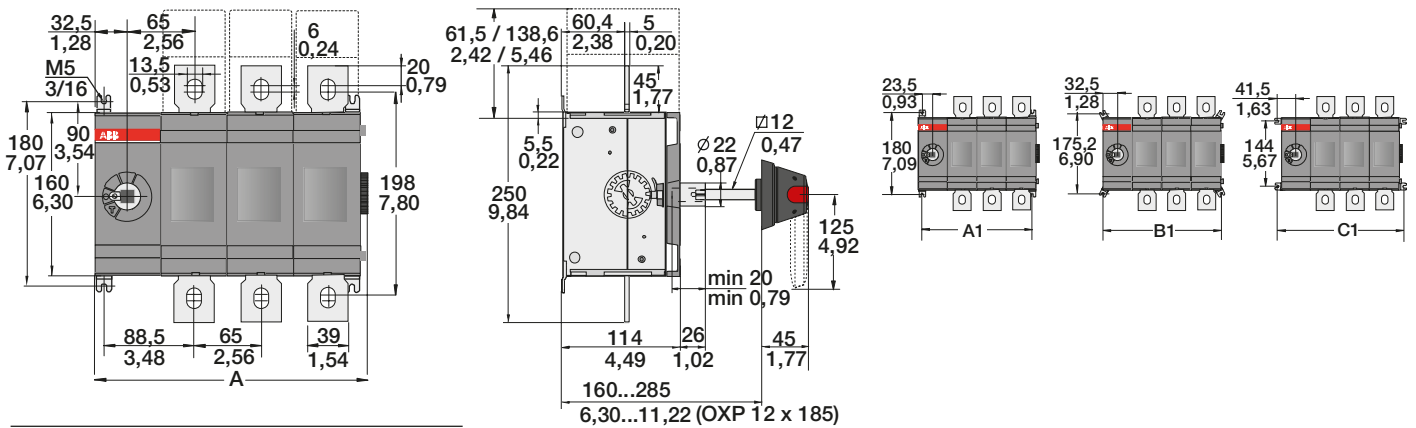
[mm]	E11	E12	E13	E22
A	109	109	109	153
B	152	196	240	240
A1	122	166	210	210
A2	61	61	61	105
B1	140	184	228	228
B2	70	70	70	114
C1	158	202	246	246
C2	79	79	79	123

Mittapiirroksat

Edestä ohjattavat kuormankytkimet

OT630_P ja OT800_P

Mekanismi kytkimen päädyssä



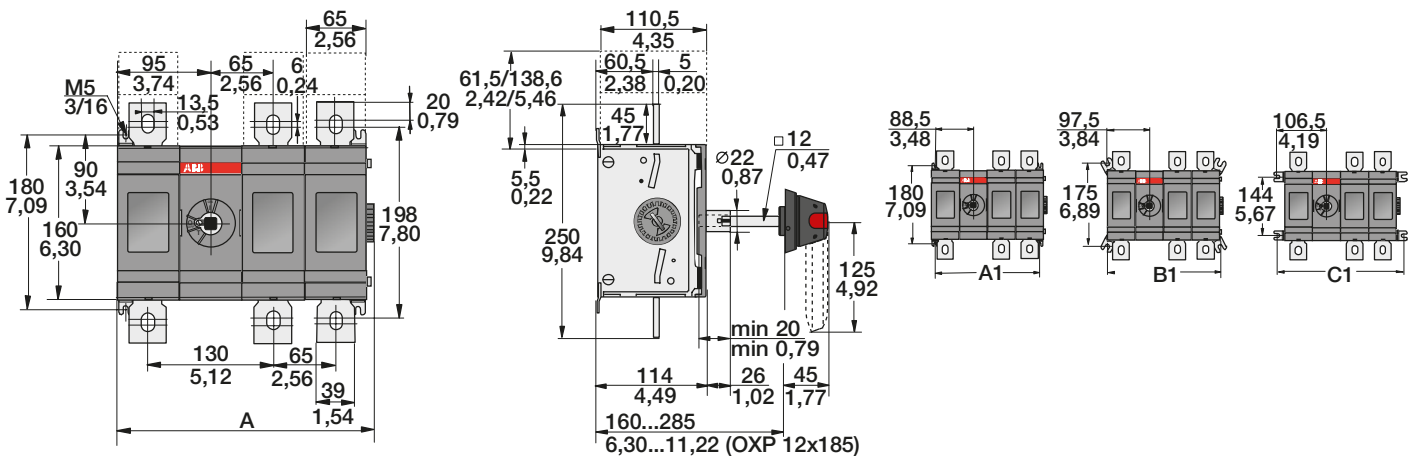
OT600/630/800

[mm/in]	E01/U01	E02/U02	E03/U03	E04/U04
A	136/5,35	201/7,91	266/10,47	331/13,03
A1	112/4,41	177/6,97	242/9,53	307/12,09
B1	130/5,12	195/7,68	260/10,24	325/12,80
C1	148/5,83	213/8,39	278/10,95	343/13,50

C00013_/1301630_800_01_04_B

OT630_P ja OT800_P

Mekanismi napojen välissä



OT600/630/800

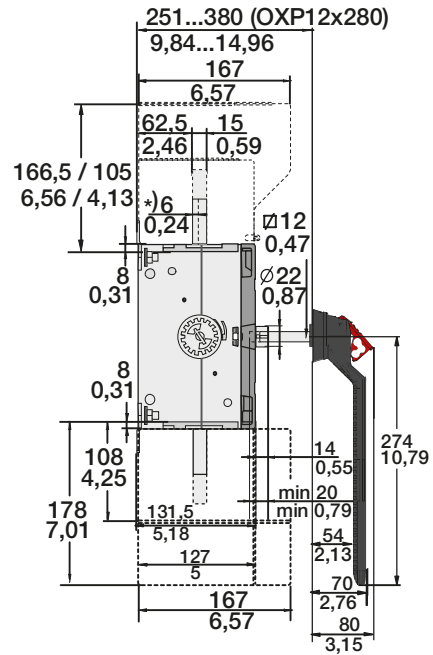
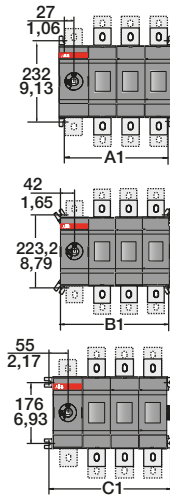
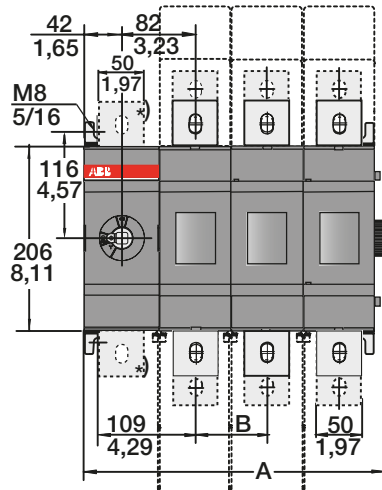
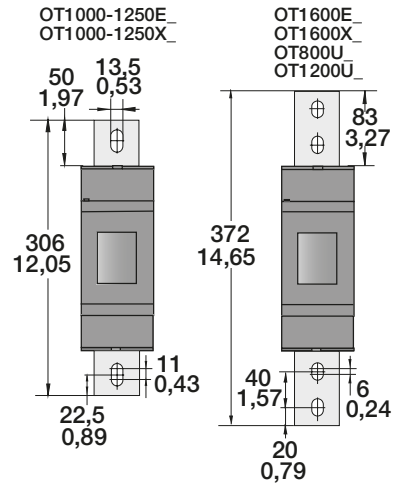
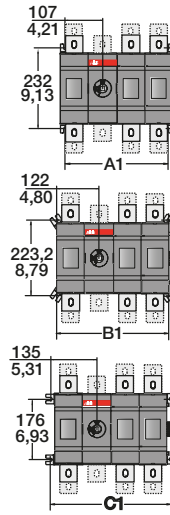
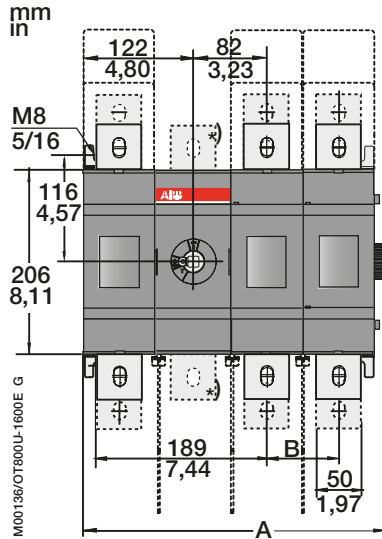
[mm/in]	E11/U11	E12/U12	E13/U13	E22/U22
A	201/7,91	266/10,47	331/13,03	331/13,03
A1	177/6,97	242/9,53	307/12,09	307/12,09
B1	195/7,68	260/10,24	325/12,80	325/12,80
C1	213/8,39	278/10,95	343/13,50	343/13,50

V00082/OT630-800_11_22_C

Mittapiirroksat

Edestä ohjattavat kuormankytkimet

OT1000_P, OT1250_P, OT1600_P ja OT800U_P, OT1200U_P



*) N3 tyypit

OT1000/1250/1600E, OT800/1200U

[mm/in]	01	02	03	04	11	12	13	22	03W4	04W4	03W8	04W8
A	174,50/6,87	254,50/10,02	334,50/13,17	414,50/16,32	254,50/10,02	334,50/13,17	414,50/16,32	414,50/16,32	454,50/17,89	594,50/23,41	544,50/21,44	729,50/28,72
B	80/3,15	80/3,15	80/3,15	80/3,15	80/3,15	80/3,15	80/3,15	80/3,15	140/5,51	140/5,51	185/7,28	185/7,28
A1	134/5,28	214/8,43	294/11,57	374/14,72	214/8,43	294/11,57	374/14,72	374/14,72	414/16,30	554/21,81	504/19,84	689/27,13
B1	164/6,46	244/9,61	324/12,76	404/15,91	244/9,61	324/12,76	404/15,91	404/15,91	444/17,48	584/22,99	534/21,02	719/28,31
C1	190/7,48	270/10,63	350/13,78	430/16,93	270/10,63	350/13,78	430/16,93	430/16,93	470/18,50	610/24,02	560/22,05	745/29,33

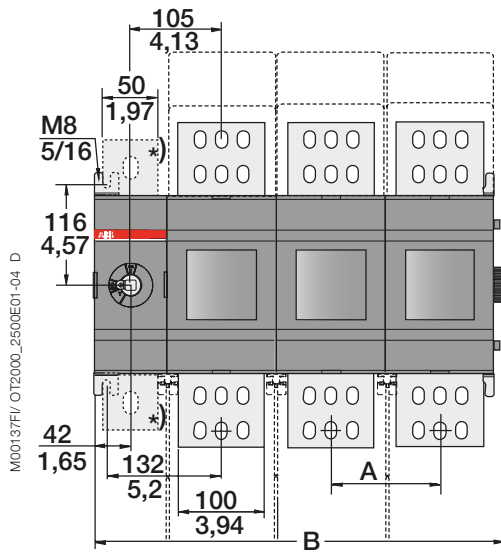
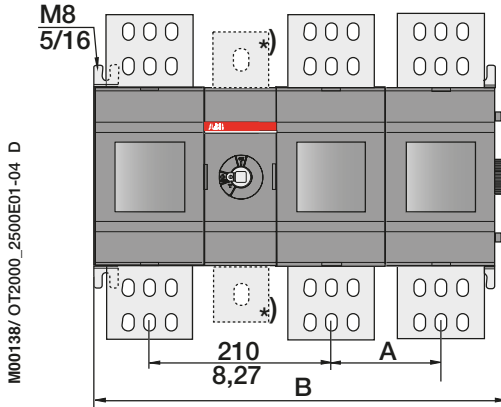
M00135FV/OT800U-1600E G

Mittapiirroksat

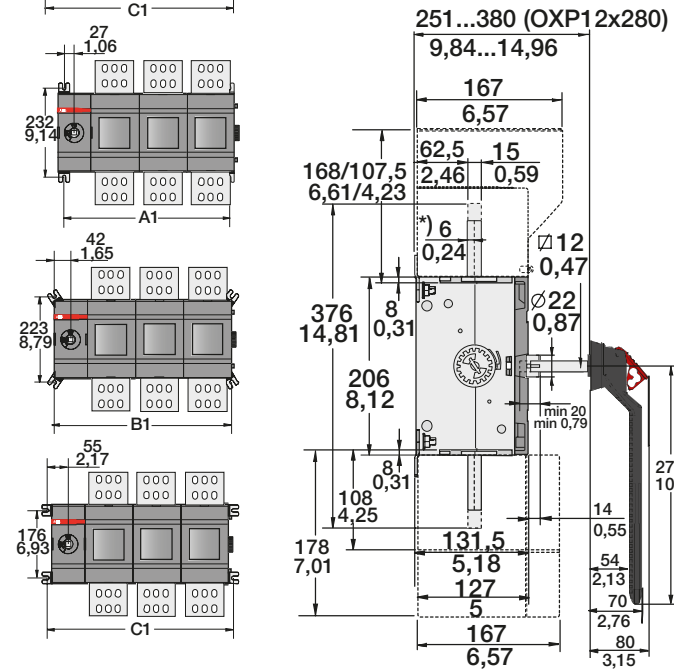
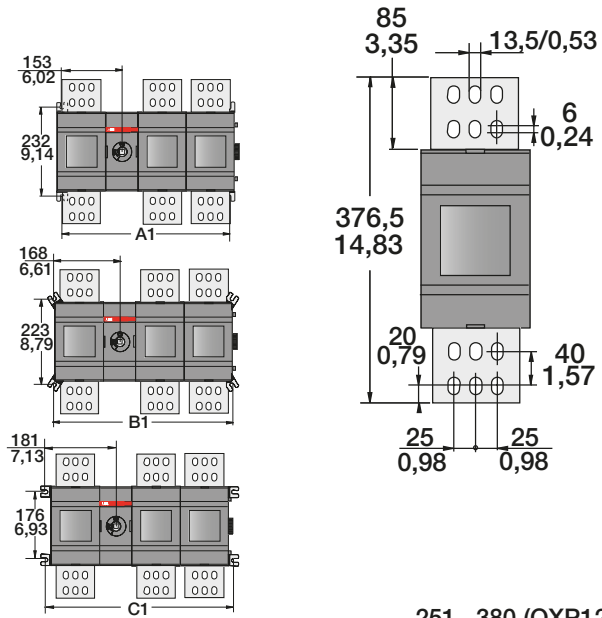
Edestä ohjattavat kuormankytkimet

OT2000_P ja OT2500_P

mm
in



*) N3 tyyppi



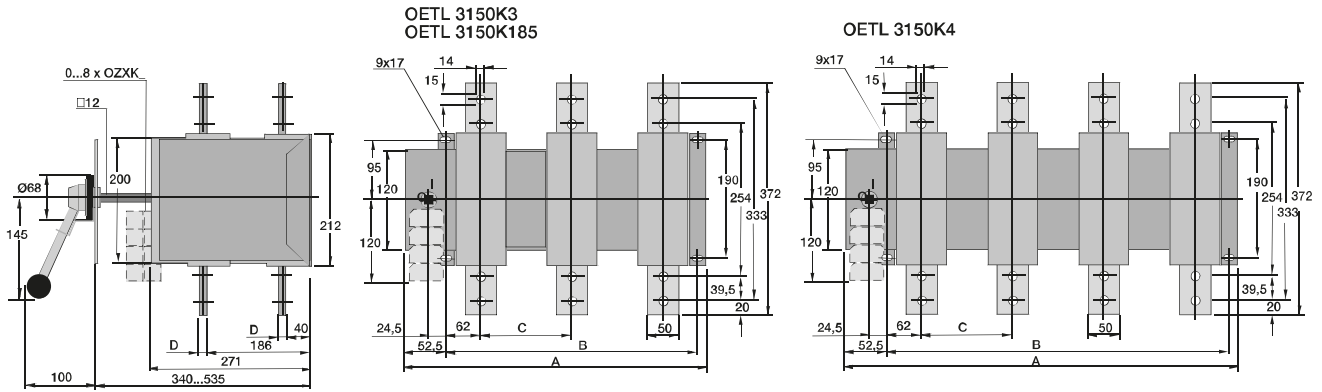
OT2000/2500E_

[mm/in]	01	02	03	04	11	12	13	22	03W4	04W4	03W8	04W8
A		126/4,96	126/4,96	126/4,96		126/4,96	126/4,96	126/4,96	140/5,51	140/5,51	185/7,28	185/7,28
B	220,5/8,68	346,5/13,64	472,5/18,60	598,5/23,56	346,5/13,64	472,5/18,60	598,5/23,56	598,5/23,56	500,5/19,70	640,5/25,22	590,5/23,25	775,5/30,53
A1	180/7,09	306/12,05	432/17,01	558/21,97	306/12,05	432/17,01	558/21,97	558/21,97	460/18,11	600/23,62	550/21,65	735/28,94
B1	210/8,27	336/13,23	462/18,19	588/23,15	336/13,23	462/18,19	588/23,15	588/23,15	490/19,29	630/24,80	580/22,83	765/30,12
C1	236/9,29	362/14,25	488/19,21	614/24,17	362/14,25	488/19,21	614/24,17	614/24,17	516/20,31	656/25,83	606/23,86	791/31,14

Mittapiirroksset

Edestä ohjattavat kuormankytkimet

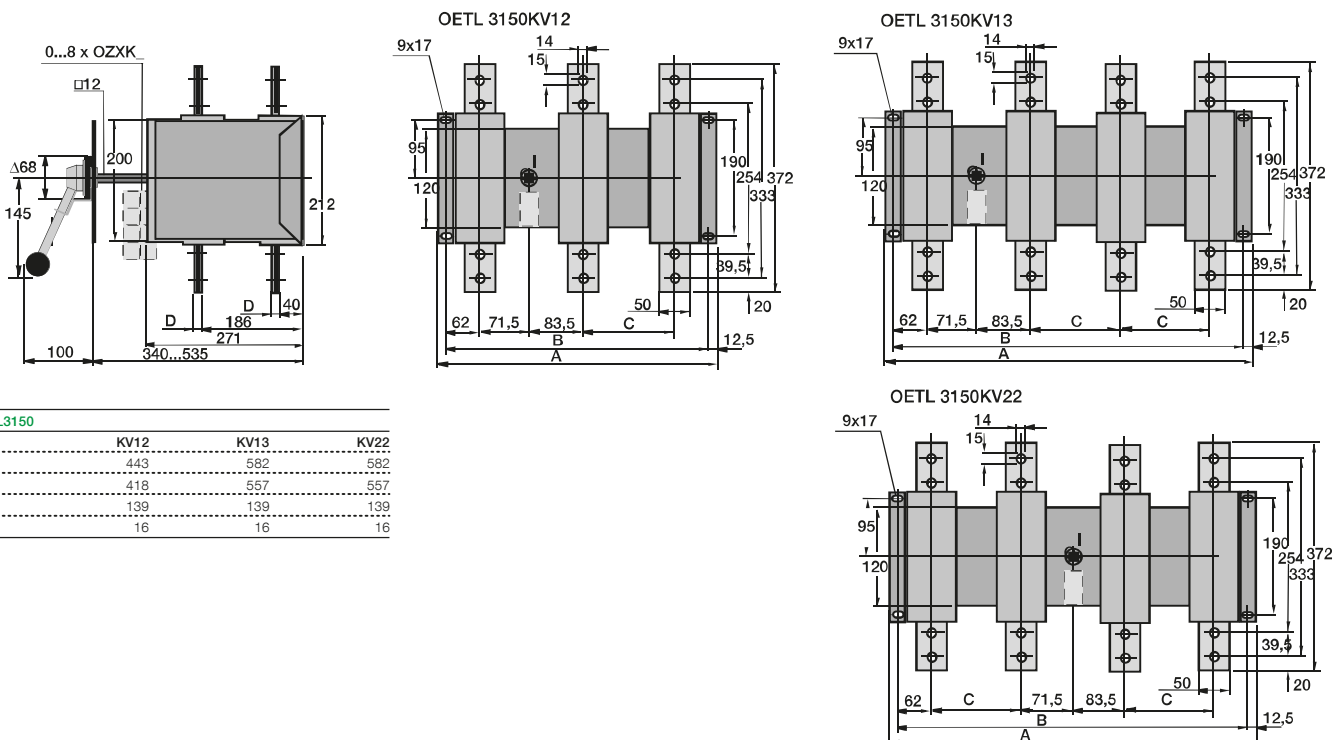
OETL3150K_



OETL3150			
[mm]	K3	K185	K4
A	468	562	607
B	403	497	542
C	139	186	139
D	16	16	16

S00667A

OETL3150KV_



OETL3150			
[mm]	KV12	KV13	KV22
A	443	582	582
B	418	557	557
C	139	139	139
D	16	16	16

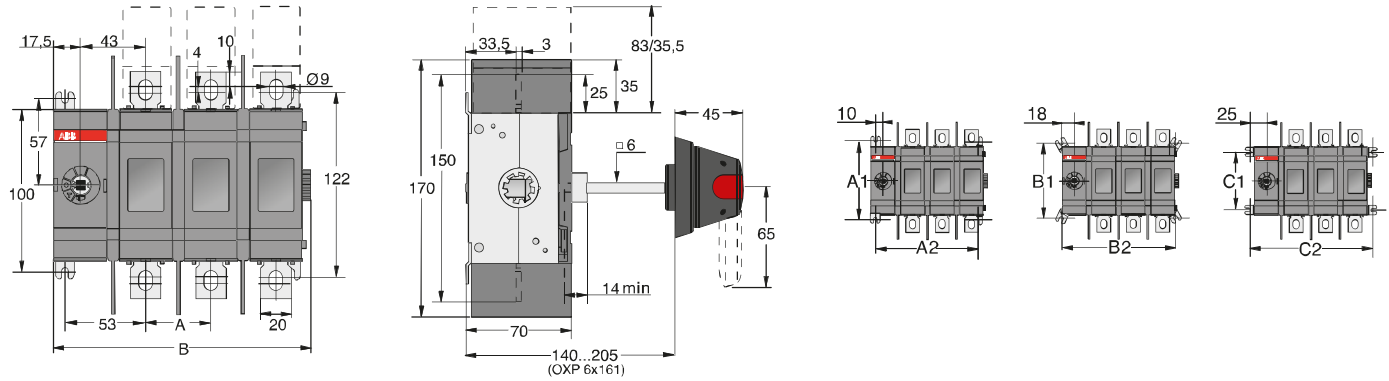
S00130B

Mittapiirroksat

Edestä ohjattavat kuormankytkimet

OT160EV_WP, OT200_WP ja OT250_WP

Mekanismi kytkimen päädyssä

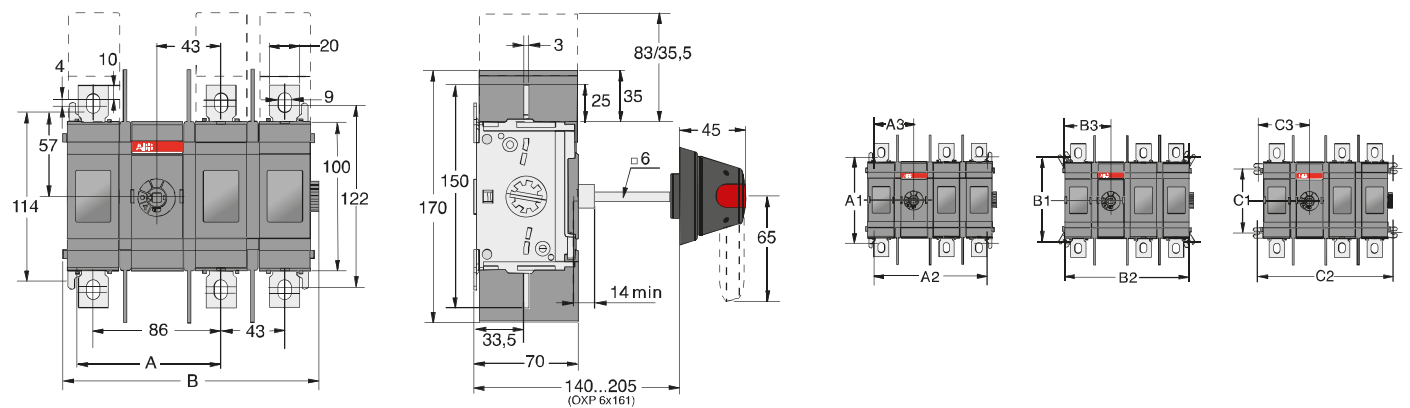


OT160EV /200E /250E				
[mm]	E01W	E02W	E03W	E04W
A	-	43	43	43
B	83,5	126,5	169,5	212,5
A1	114	114	114	114
A2	63	106	149	192
B1	109,5	109,5	109,5	109,5
B2	79	122	165	208
C1	84	84	84	84
C2	93	136	179	222

M00073/OT200E01_04W A

OT160EV_WP, OT200_WP ja OT250_WP

Mekanismi napojen välissä



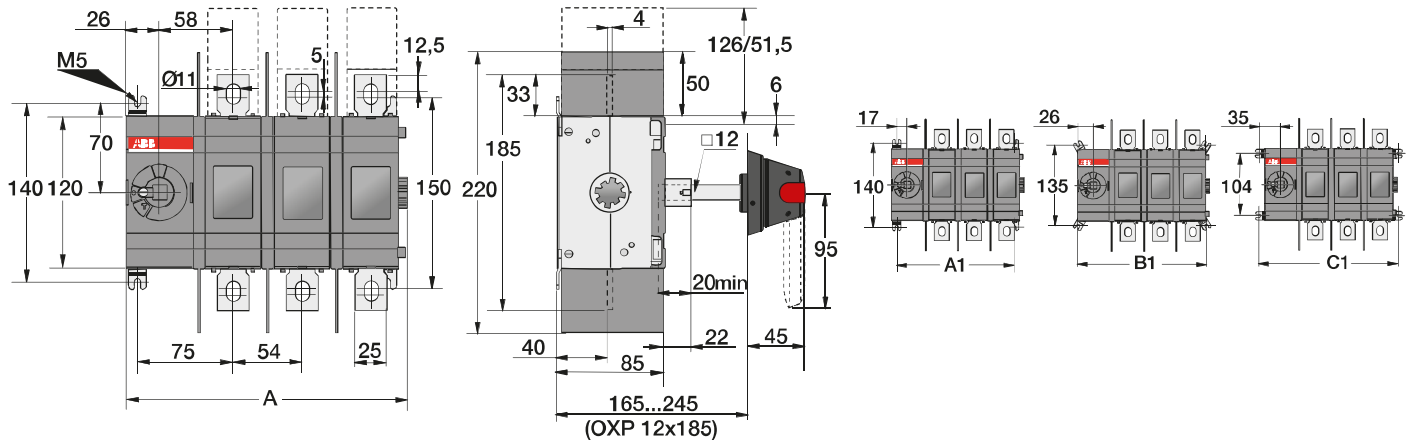
OT160EV /200E /250E				
[mm]	E11W	E12W	E13W	E22W
A	96	96	96	139
B	131,5	174,5	217,5	217,5
A1	114	114	114	114
A2	106	149	192	192
A3	53	53	53	96
B1	109,5	109,5	109,5	109,5
B2	122	165	208	208
B3	61	61	61	104
C1	84	84	84	84
C2	136	179	222	222
C3	68	68	68	111

M00074/OT200E11_22W A

Mittapiirroksset

Edestä ohjattavat kuormankytkimet

OT315_WP ja OT400_WP

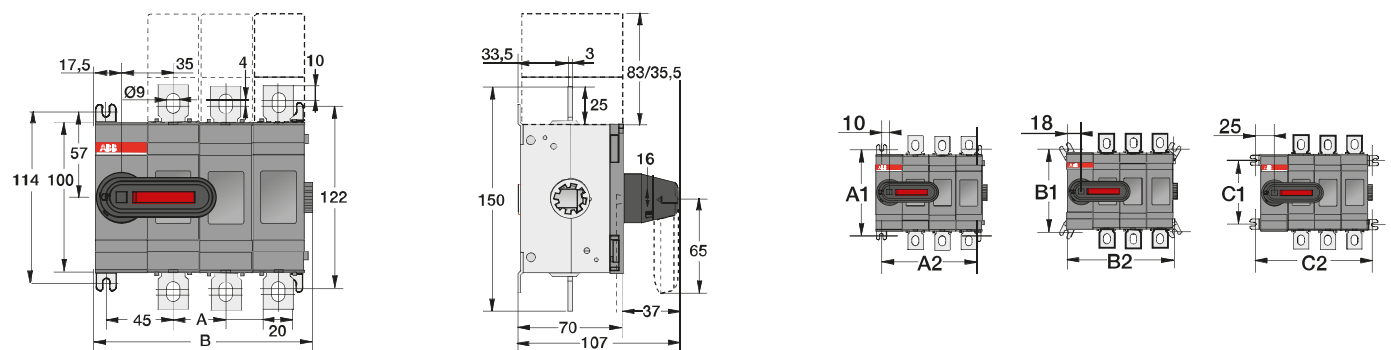


OT315/400

[mm]	E01W	E02W	E03W	E04W
A	113	167	221	275
A1	88	142	196	250
B1	106	160	214	268
C1	124	178	232	286

Huom. OT1000_W_P...OT2000_W_P, katso mittapiirroksset sivuilla 83 ja 84

OT160EV_K, OT200_K ja OT250_K



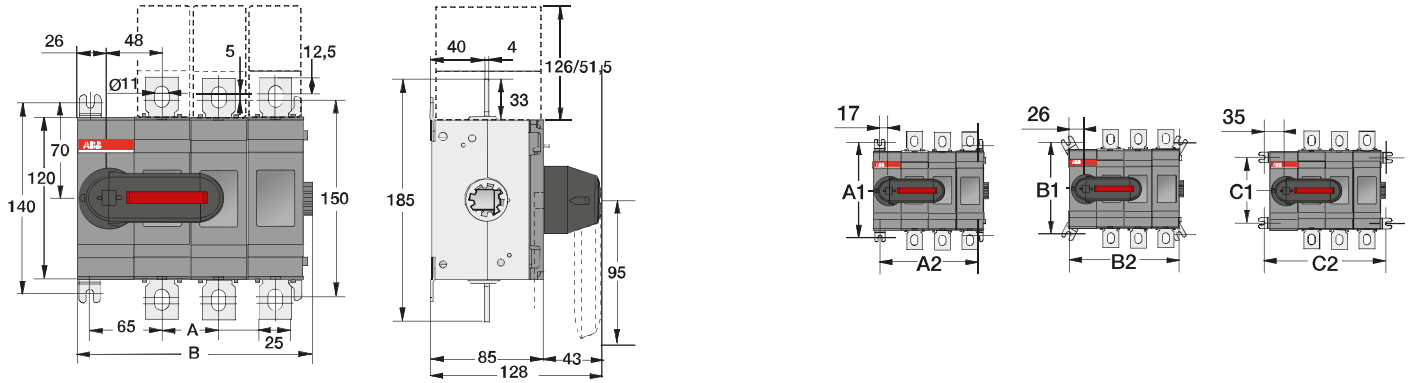
OT160EV_/200E_/250E_

[mm]	E01K	E02K	E03K	E04K
A	-	35	35	35
B	75,5	110,5	145,5	180,5
A1	114	114	114	114
A2	55	90	125	160
B1	109,5	109,5	109,5	109,5
B2	71	106	141	176
C1	84	84	84	84
C2	85	120	155	190

Mittapiirroksat

Edestä ohjattavat kuormankytkimet

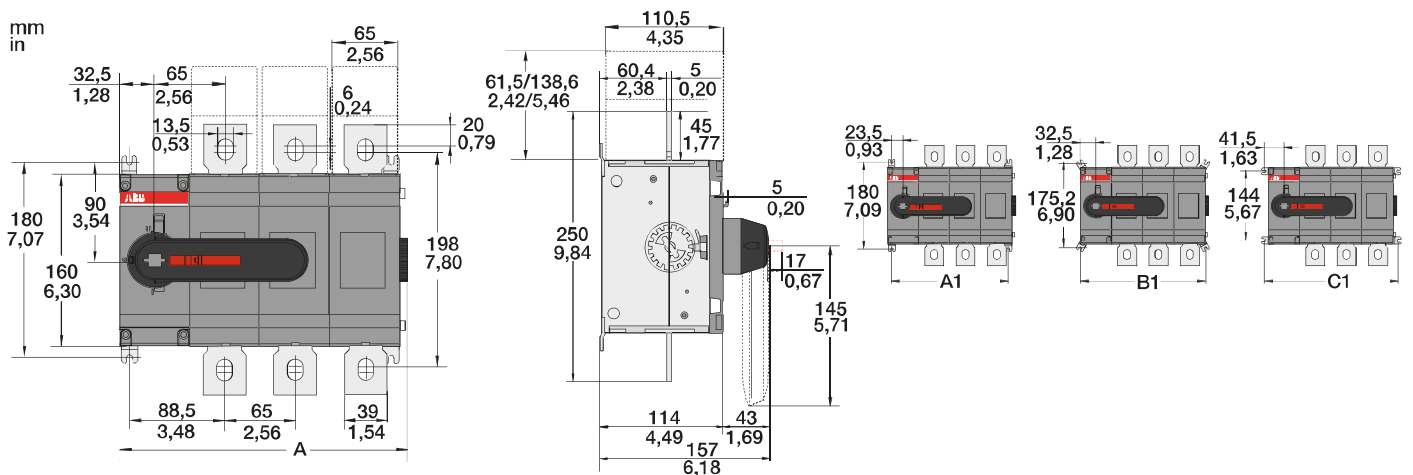
OT315_K ja OT400_K



OT315...OT400_				
[mm]	E01K	E02K	E03K	E04K
A	-	44	44	44
B	103	147	191	235
A1	140	140	140	140
A2	78	122	166	210
B1	135	135	135	135
B2	96	140	184	228
C1	104	104	104	104
C2	114	158	202	246

M00079/OT315_400E01_04K_A

OT630_K ja OT800_K



OT630/800				
[mm/in]	E01K	E02K	E03K	E04K
A	136/5,35	201/7,91	266/10,47	331/13,03
A1	112/4,41	177/6,97	242/9,53	307/12,09
B1	130/5,12	195/7,68	260/10,24	325/12,80
C1	148/5,83	213/8,39	278/10,95	343/13,50

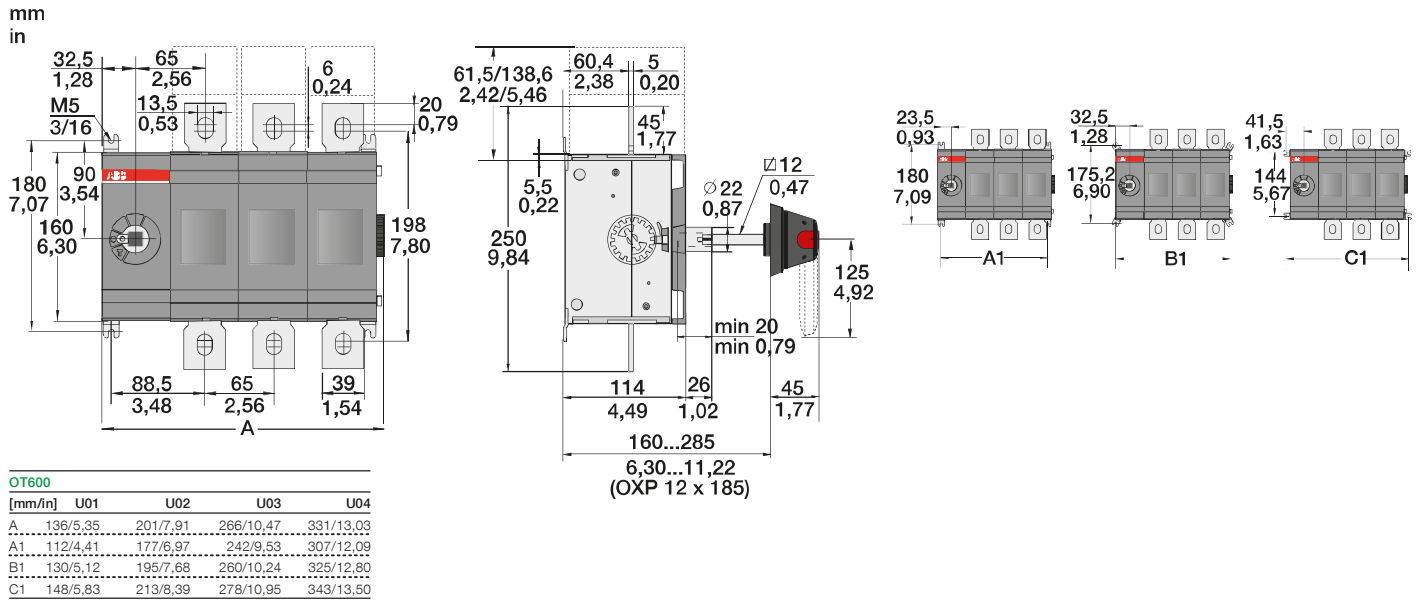
M00096/13/OT630-800_01-04K/ES_A

Huom. OT1000...2500_K, katso mittapiirroksat sivuilla 83 ja 84,
OTV1000EK (suoraan kytkimeen asennettava väänin), katso mittapiirros sivulla 105

Mittapiirroksat

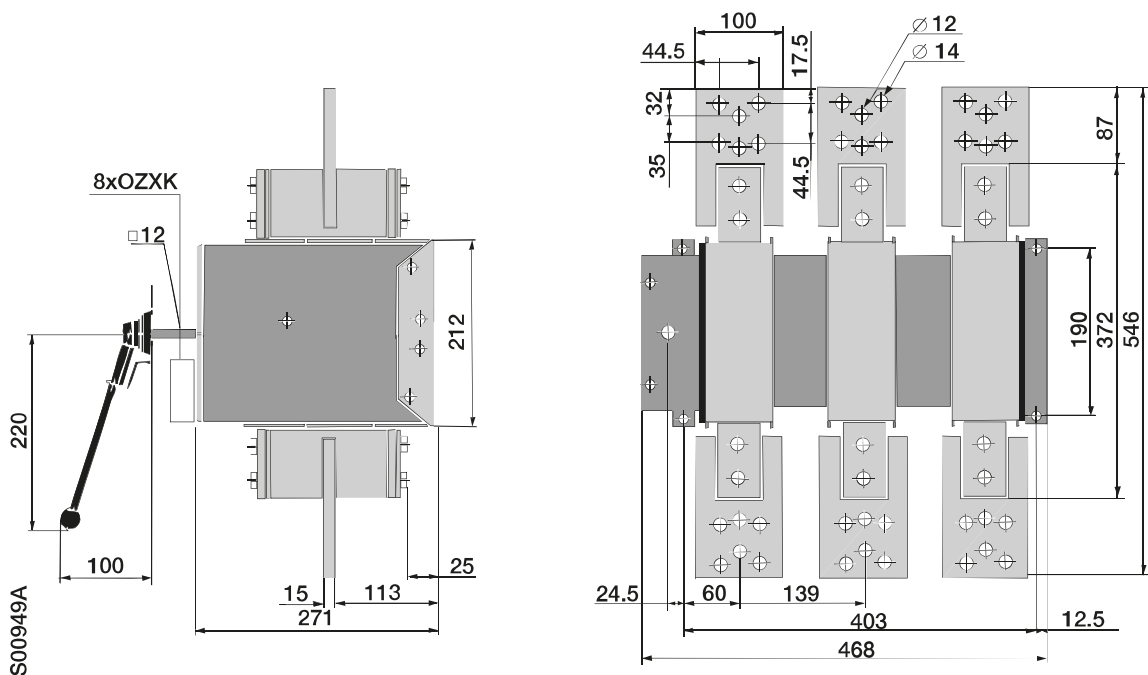
Edestä ohjattavat kuormankytkimet

OT600U_P



Huom. OT800U_P...OT1200U_P, katso mittapiirros sivulla 83

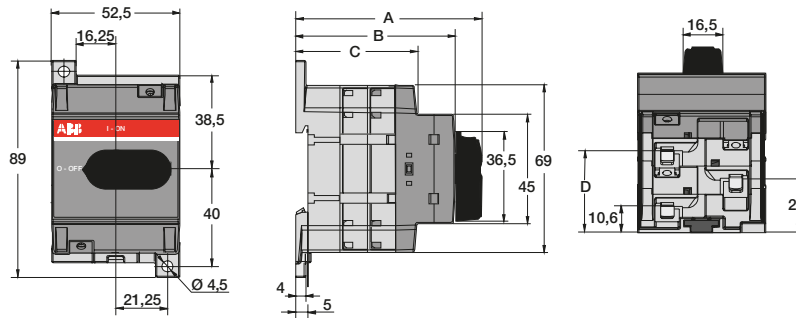
OETL-NF1600P ja OETL-NF2000P



Mittapiirroksat

Edestä ohjattavat kuormankytkimet

OTDC16...32F, kuormankytkimet tasavirtakäyttöön



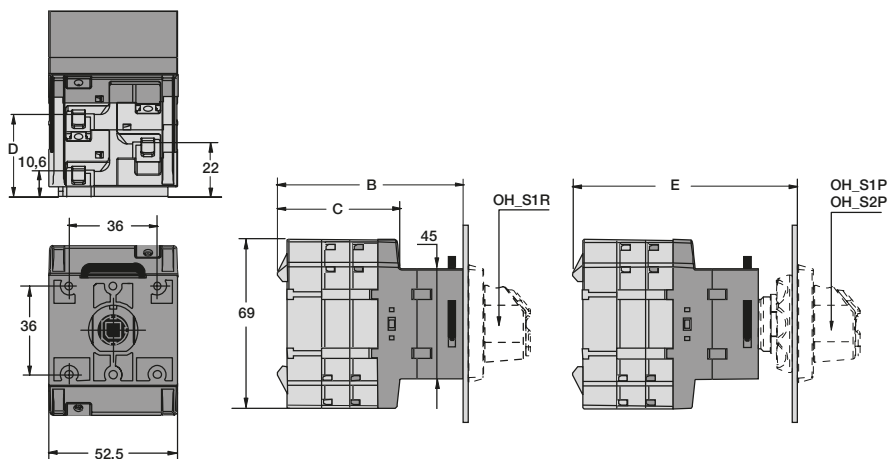
OTDC16...32F_

[mm]

Napojen lukumäärä	A	B	C	D
2	66,2	54,1	38,3	22
3	77,6	65,5	49,7	33,4
4	89	76,9	61,1	44,8

S07151R/M00371/OTDC16-32_ B

OTDC16...32FT, kuormankytkimet tasavirtakäyttöön, asennus oveen



OTDC32FT_

[mm]

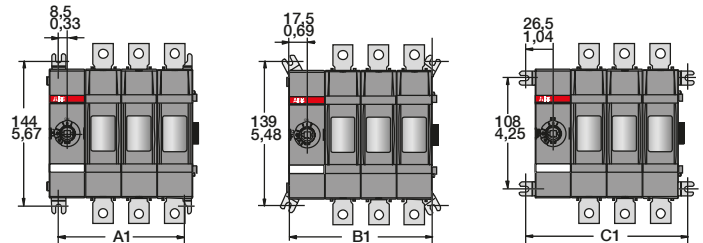
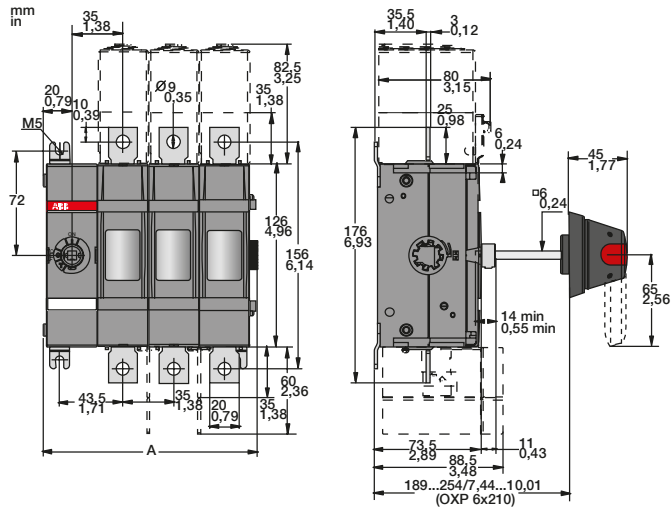
	B	C	D	E
FT2	64,1	38,3	22	79,9
FT3	75,5	49,7	33,4	91,3
FT4	86,9	61,1	44,8	102,7

M00416/OTDC32FT-1 B

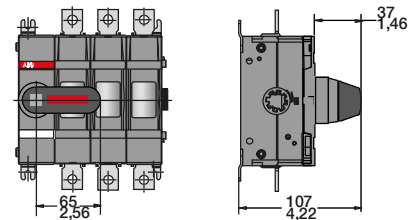
Mittapiirroksat

Edestä ohjattavat kuormankytkimet

OTDC100...250E02, OTDC100...200U02, kuormankytkimet tasavirtakäyttöön



OTDC100, 160, 200, 250E01...04K
OTDC 100, 200U01...04K



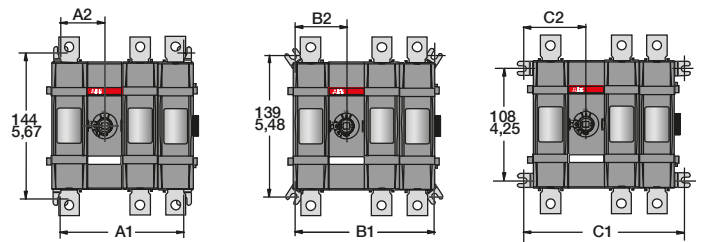
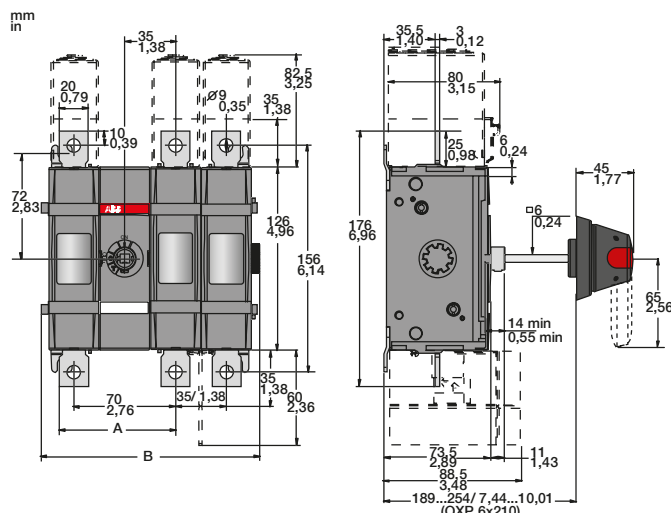
A

OTDC100, 160, 200, 250E01...04
OTDC 100, 200U01...04

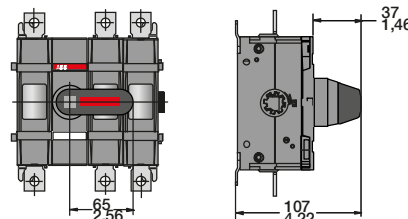
	01	02	03	04
A [mm/in]	78/3,07	113/4,45	148/5,83	183/7,21
A1	52/2,05	87/3,43	122/4,81	157/6,18
B1	70/2,76	105/4,14	140/5,51	175/6,89
C1	88/3,46	123/4,85	158/6,22	193/7,6

M0014/OTDC200-250E11-04

OTDC100...200U11, kuormankytkimet tasavirtakäyttöön



OTDC100, 160, 200, 250E11...22K
OTDC 100, 200U11...22K



OTDC100, 160, 200, 250E11...22
OTDC100, 200U11...22

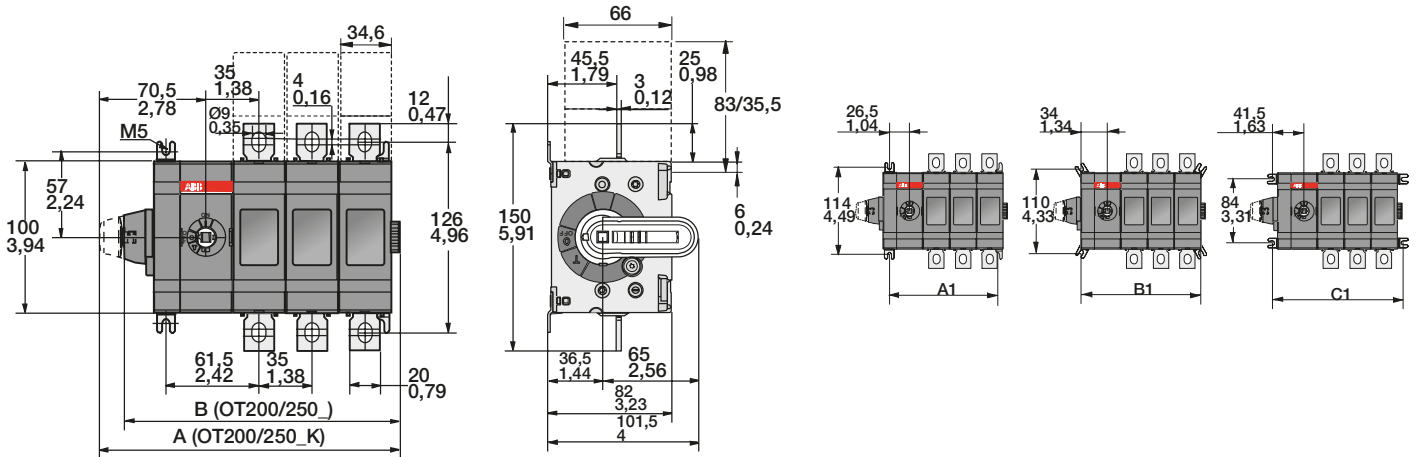
	11	12	13	22
A [mm/in]	80/3,15	80/3,15	80/3,15	115/4,53
B	115,5/4,55	150,5/5,93	185,5/7,31	185,5/7,31
A1	87/3,43	122/4,81	157/6,18	157/6,18
A2	43,5/1,71	43,5/1,71	43,5/1,71	78,5/3,09
B1	105/4,14	140/5,51	175/6,89	175/6,89
B2	52,5/2,07	52,5/2,07	52,5/2,07	87,5/3,44
C1	123/4,85	158/6,22	193/7,6	193/7,6
C2	61,5	61,5	61,5	96,5

M0015/OTDC200-250E11-22

Mittapiirroksat

Sivusta ohjattavat kuormankytkimet

OT160EVS, OT200ES_ ja OT250ES_

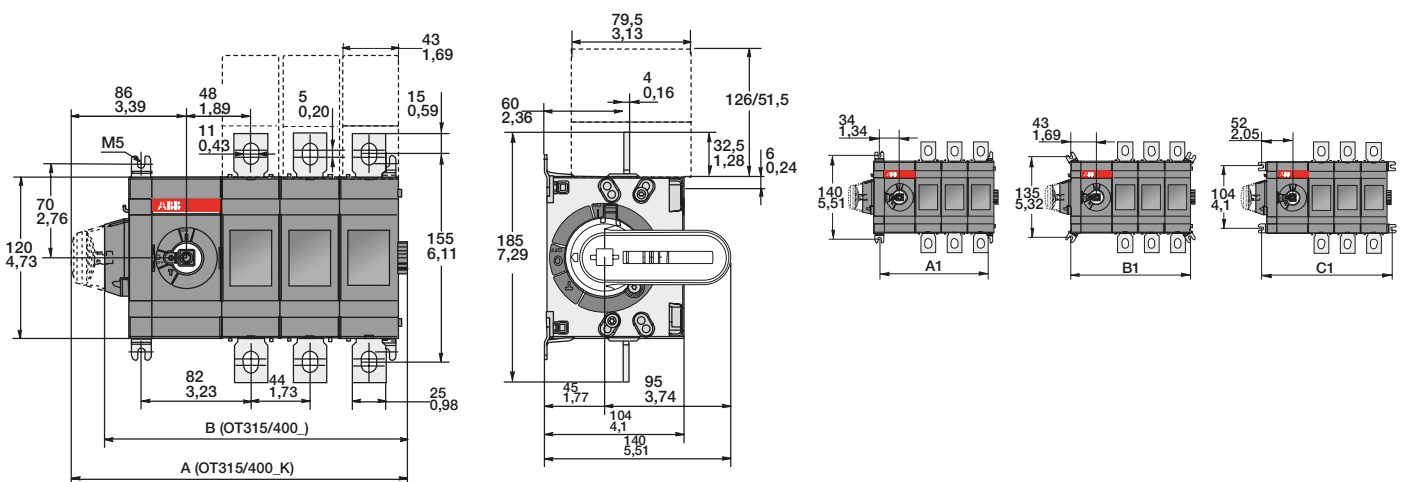


OT160EV_/200E_/250E_, OT160EV_/200E_/250E_K

[mm/in]	ES01	ES02	ES03	ES04
A	128,5/5,06	163,5/6,44	198,5/7,82	233,5/9,2
B	111,5/4,39	146,5/5,77	181,5/7,15	216,5/8,53
A1	71,5/2,81	106,5/4,2	141,5/5,57	176,5/6,95
B1	86,5/3,41	121,5/4,79	156,5/6,16	191,5/7,54
C1	101,5/4	136,5/5,38	171,5/6,75	206,5/8,14

M00144/OT200-250ES01_-04_ A

OT315ES_ ja OT400ES_



OT315/400_, OT315/400_K

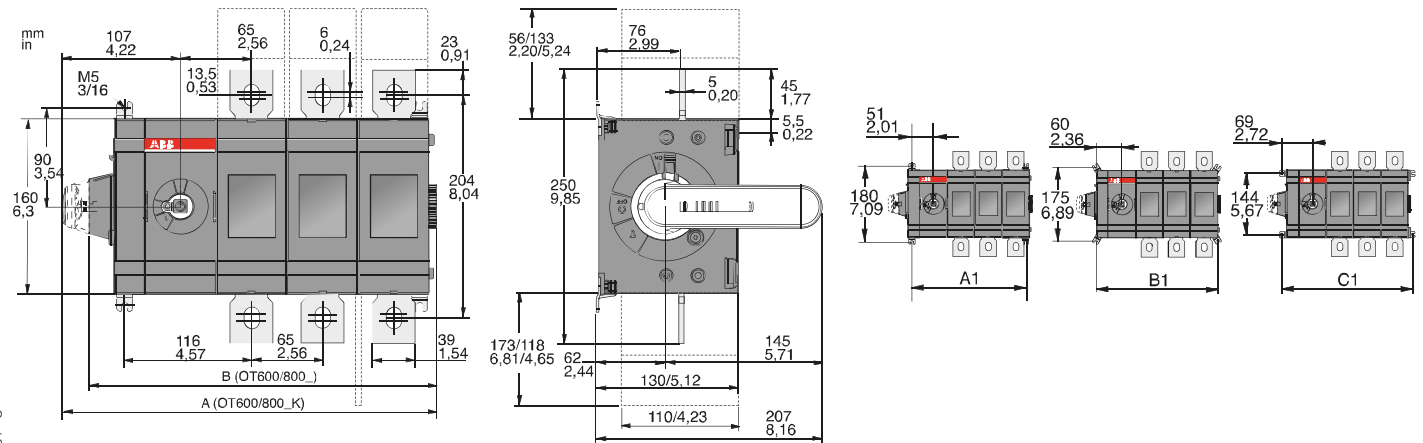
[mm/in]	ES01	ES02	ES03	ES04
A	163/6,42	207/8,16	251/9,89	295/11,62
B	138/5,44	182/7,17	226/8,9	270/10,64
A1	95/3,74	139/5,48	183/7,21	227/8,94
B1	113/4,45	157/6,18	201/7,92	245/9,65
C1	131/5,16	175/6,89	219/8,63	263/10,36

M00145/OT315-400ES01_-04_ A

Mittapiirroksset

Sivusta ohjattavat kuormankytkimet

OT630ES_ ja OT800ES_



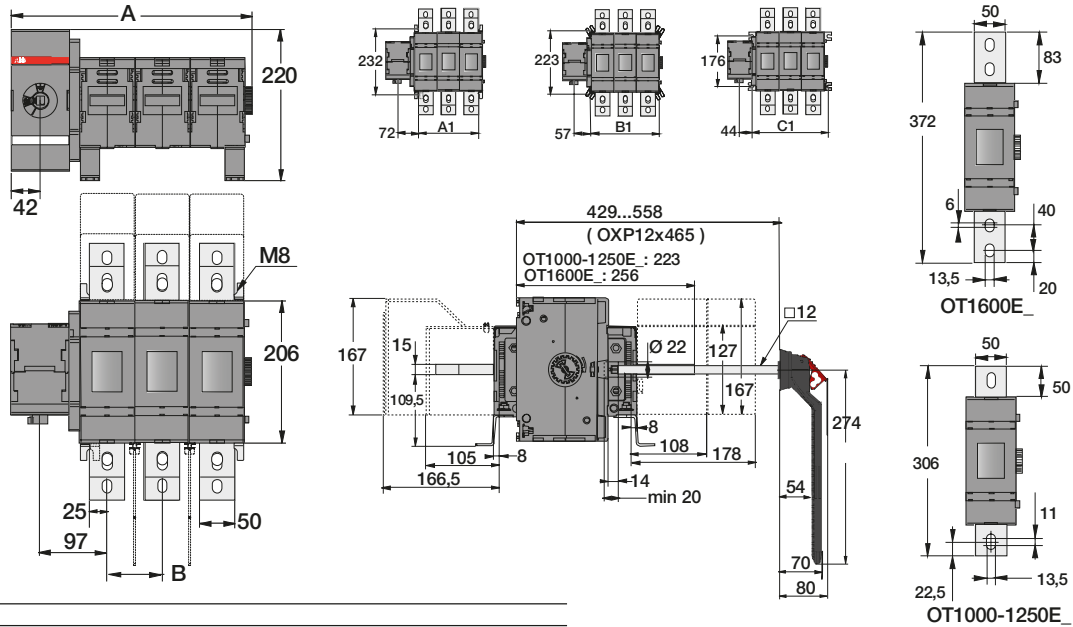
M00147/OT600-800ES01_04 C

OT600/630/800_ OT600/630/800_K

[mm/in]	ES01/US01	ES02/US02	ES03/US03	ES04/US04
A	211/8,31	276/10,87	341/13,43	406/16
B	186/7,33	251/9,89	316/12,45	381/15,01
A1	140/5,51	205/8,08	270/10,64	335/13,2
B1	158/6,22	223/8,79	288/11,34	353/13,91
C1	176/6,93	241/9,49	306/12,06	371/14,62

Mittapiirroksat Maadoituskytkimet

OT1000...1600EM_

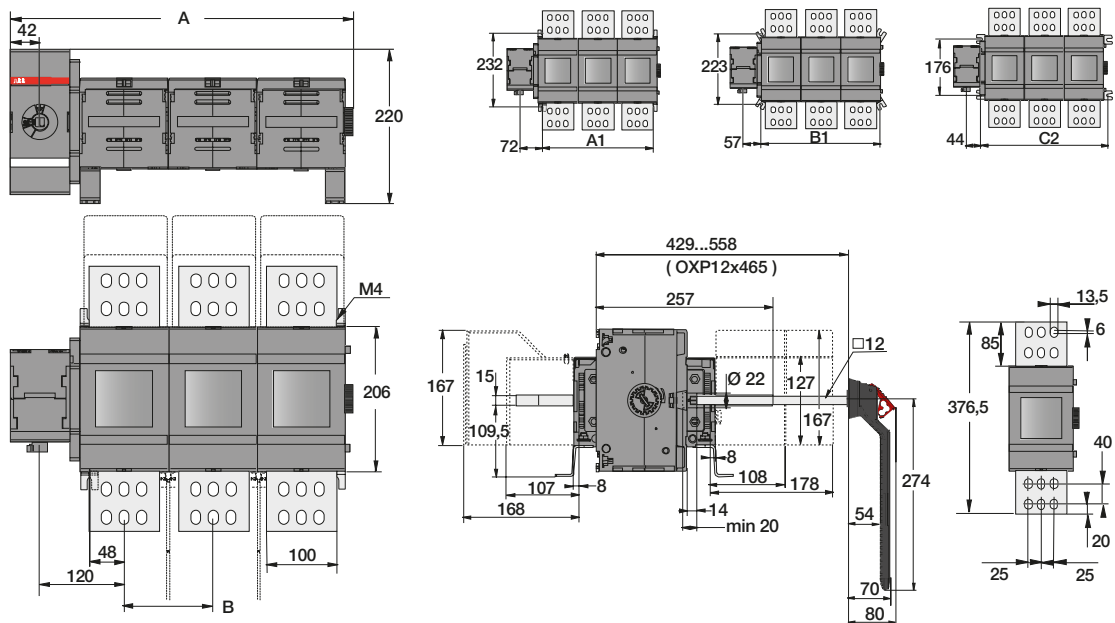


OT1000/1250/1600EM_

[mm/in]	01	02	03	04	03W4	04W4	03W8	04W8
A	189,5/7,46	269,5/10,61	349,5/13,76	429,5/16,91	469,5/18,48	609,5/24,00	559,5/22,03	744,5/29,31
B	80/3,15	80/3,15	80/3,15	80/3,15	140/5,51	140/5,51	185/7,28	185/7,28
A1	50/1,97	130/5,12	210/8,27	290/11,42	330/12,99	470/18,50	420/16,54	605/23,82
B1	80/3,15	160/6,30	240/9,45	320/12,60	360/14,17	500/19,69	450/17,72	635/25,00
C1	106/4,17	186/7,32	266/10,47	346/13,62	386/15,20	526/20,71	476/18,74	661/26,02

M07012/M00348/OT1600EM03 B

OT2000...2500EM_



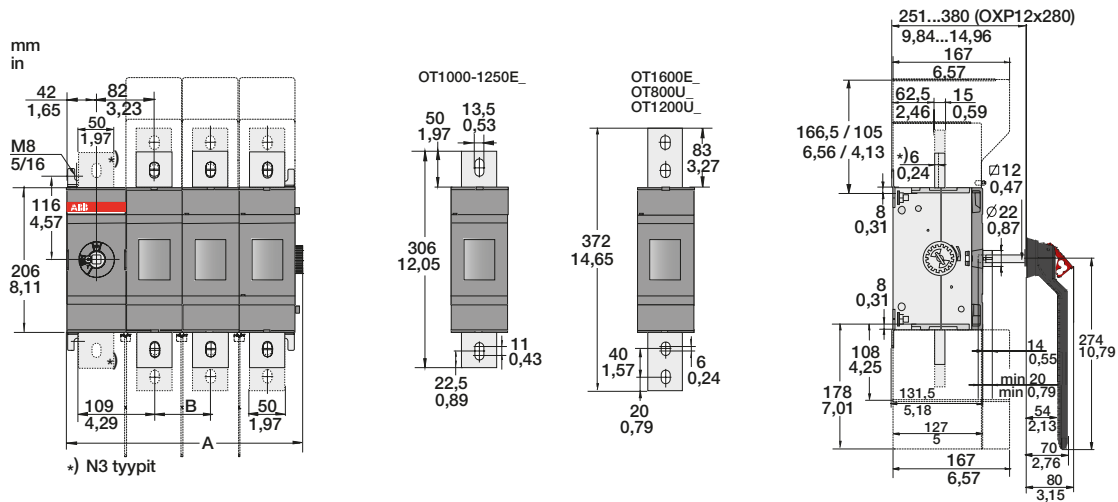
OT2000/2500EM_

[mm/in]	01	02	03	04	03W4	04W4	03W8	04W8
A	235,5/9,27	361,5/14,23	487,5/19,19	613,5/24,15	515,5/20,30	655,5/25,81	605,5/23,84	790,5/31,12
B		126/4,96	126/4,96	126/4,96	140/5,51	140/5,51	185/7,28	185/7,28
A1	96/3,78	222/8,74	348/13,70	474/18,66	376/14,80	516/20,31	466/18,35	651/25,63
B1	126/4,96	252/9,92	378/14,88	504/19,84	406/15,98	546/21,50	496/19,53	681/26,81
C1	152/5,98	278/10,94	404/15,91	530/20,87	432/17,01	572/22,52	522/20,55	707/27,83

M07013/M00349/OT2500EM03

Mittapiirroksat Maadoituskytkimet

OT1000...1600EP_



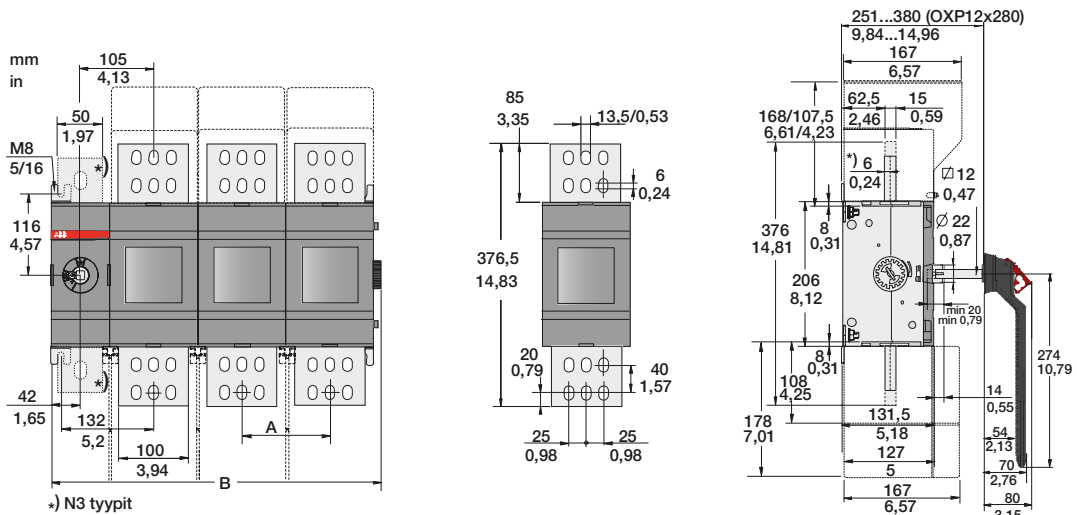
*) N3 tyypit

OT1000/1250/1600EP_

[mm/in]	01	02	03	04
A	174,50/6,87	254,50/10,02	334,50/13,17	
B		80/3,15	80/3,15	
A1	134/5,28	214/8,43	294/11,57	374/14,72
B1	164/6,46	244/9,61	324/12,76	404/15,91
C1	190/7,48	270/10,63	350/13,78	430/16,93

M07010FL_OT1000...1600EP_A

OT2000...2500EP_



*) N3 tyypit

OT2000/2500EP_

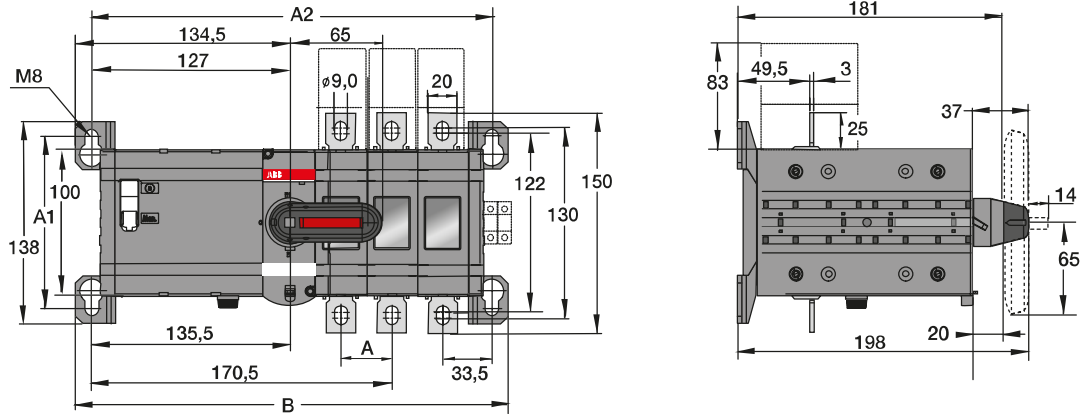
[mm/in]	01	02	03	04
A		126/4,96	126/4,96	126/4,96
B	220,5/8,68	346,5/13,64	472,5/18,60	598,5/23,56
A1	180/7,09	306/12,05	432/17,01	558/21,97
B1	210/8,27	336/13,23	462/18,19	588/23,15
C1	236/9,29	362/14,25	488/19,21	614/24,17

M07011FL_OT2000...2500EP_A

Mittapiirroksset

Moottoroidut kuormankytkimet

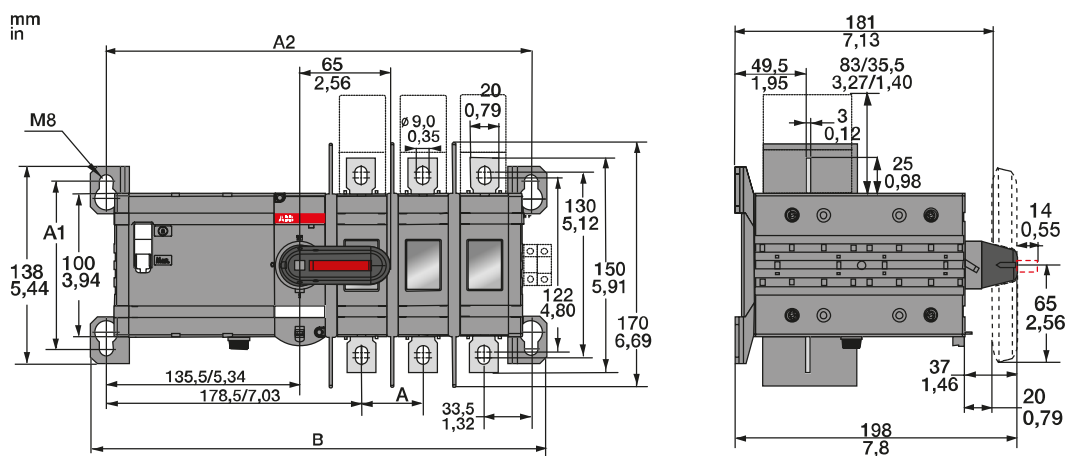
OTM160...250E_M



M00276/OTM160-250E2_4_B

OTM160-250_M			
[mm]	E2	E3	E4
A	35	35	35
A1	118	118	118
A2	239	274	309
B	261	296	331

OTM160...250E_WM



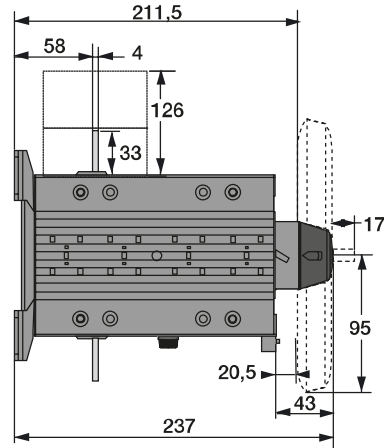
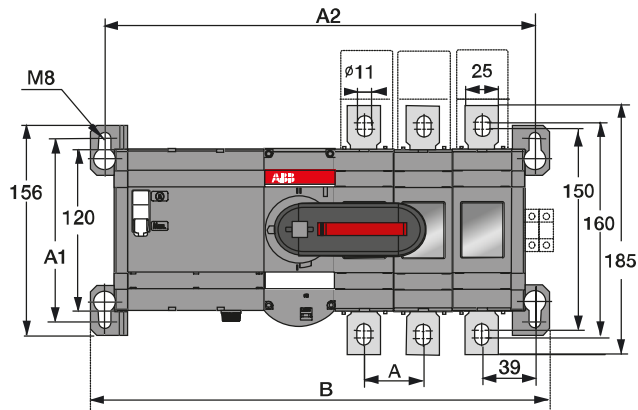
M07014/OTM160...250E_WM2_4

OTM160-250_M			
[mm/in]	E2W	E3W	E4W
A	43/1,69	43/1,69	43/1,69
A1	118/4,65	118/4,65	118/4,65
A2	255/10,05	298/11,74	341/13,43
B	277/10,91	320/12,61	363/14,3

Mittapiirroksat

Moottoroidut kuormankytkimet

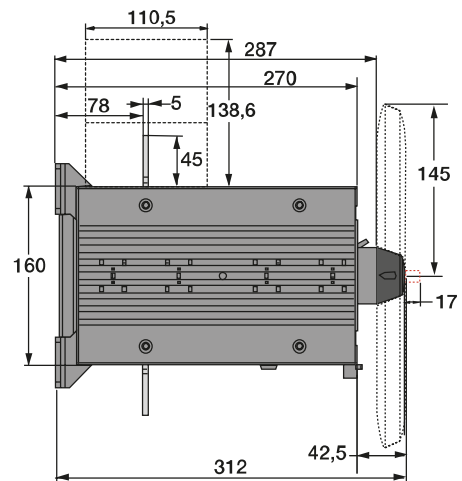
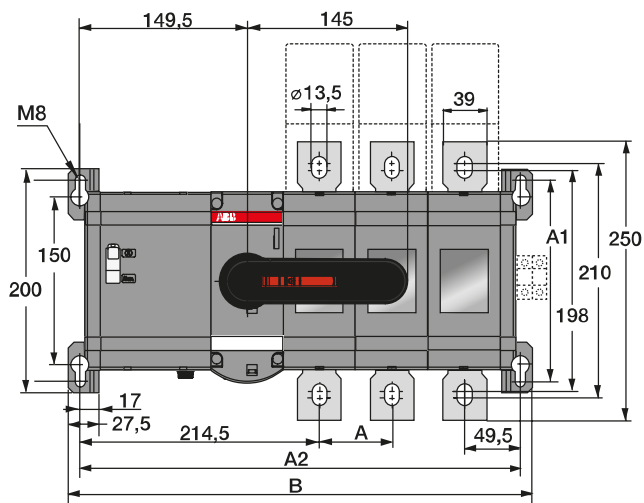
OTM315...400E_M



M00278/OTM315-400E2_4_B

OTM315-400_M			
[mm]	E2	E3	E4
A	44	44	44
A1	136	136	136
A2	276	320	364
B	298	342	386

OTM630...800E_M



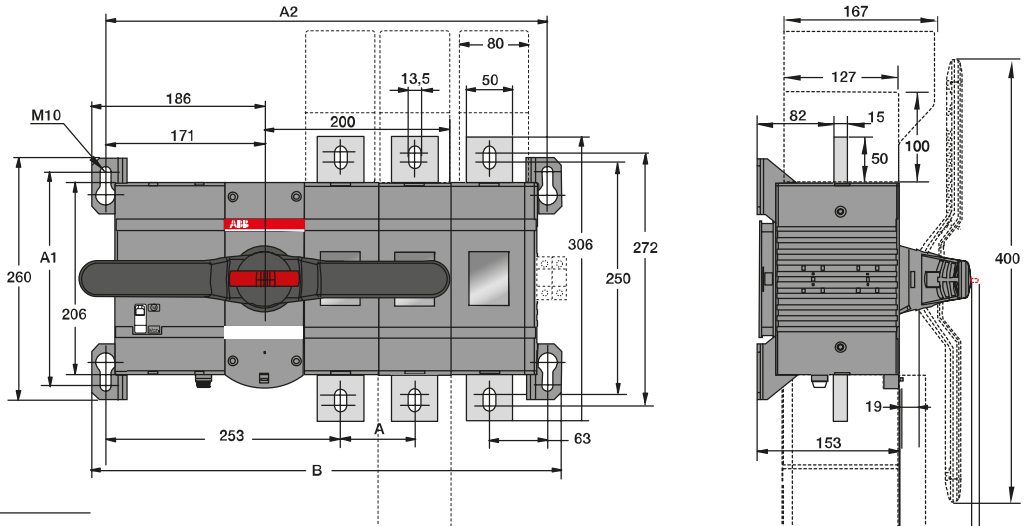
M00281/OTM630-800E2_4_B

OTM630-800_M			
[mm]	E2	E3	E4
A	65	65	65
A1	180	180	180
A2	329	394	459
B	350	415	480

Mittapiirroksset

Moottoroidut kuormankytkimet

OTM1000...1250E_M

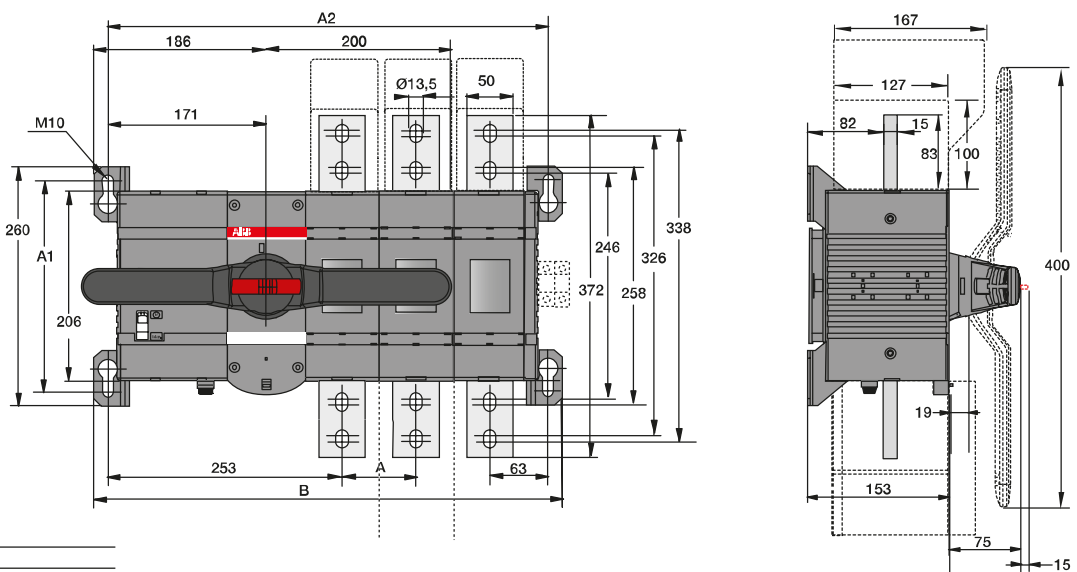


OTM1000-1250_M

[mm]	E2	E3	E4
A	80	80	80
A1	230	230	230
A2	396,5	476,5	556,5
B	426,5	506,5	586,5

M00282/OTM1000-1250E_M_B

OTM1600E_M



OTM1600_M

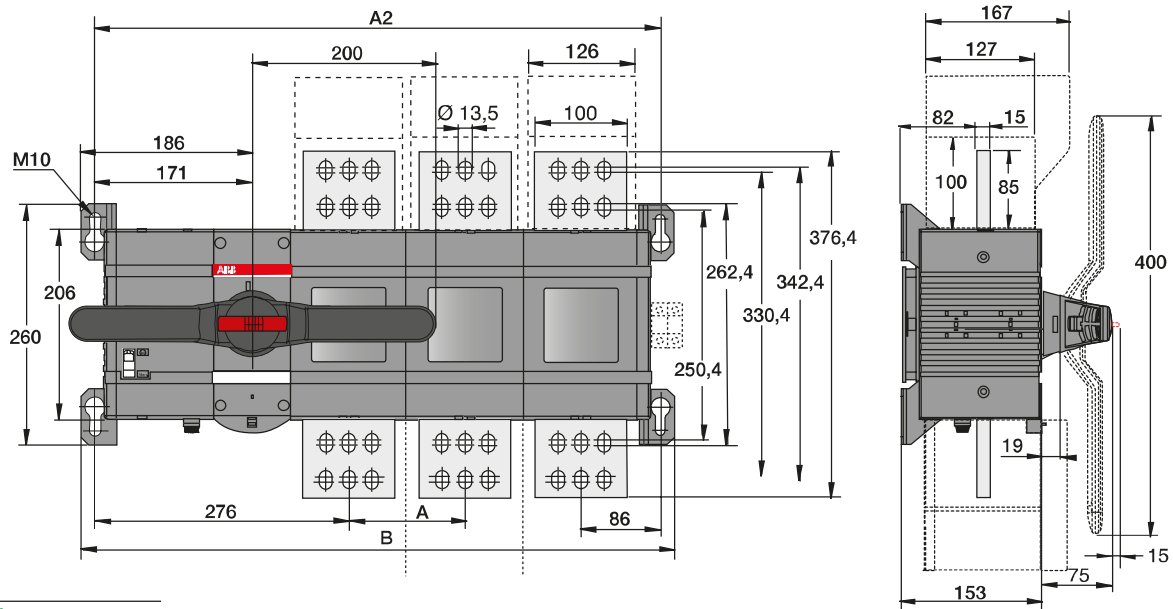
[mm]	E2	E3	E4
A	80	80	80
A1	230	230	230
A2	396,5	476,5	556,5
B	426,5	506,5	586,5

M00283/OTM1600E_M_B

Mittapiirroksset

Moottoroidut kuormankytkimet

OTM2000...2500E_M



OTM2000-2500_M

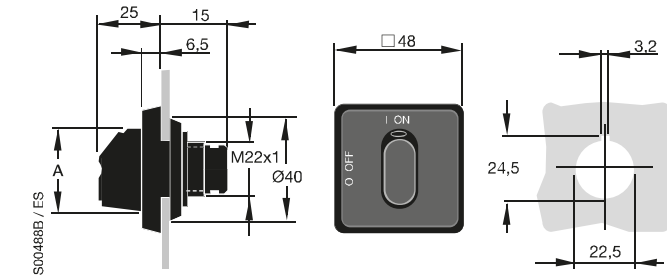
[mm]	E2	E3	E4
A	126	126	126
A1	230	230	230
A2	488,5	614,5	740,5
B	518,5	644,5	770,5

M00285/OTM2000...2500E_M_B

Mittapiirroksat Vääntimet

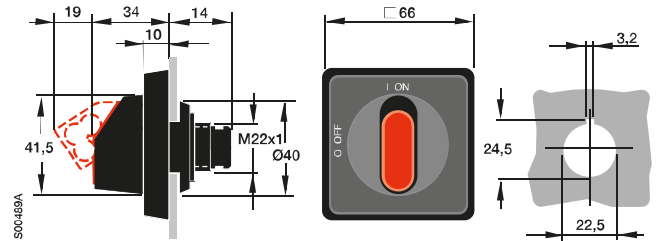
Vääntimet pohja- ja DIN-kiskokiinnitteisiin kuormankytkimiin

OH_S1A_, OH_S3A_



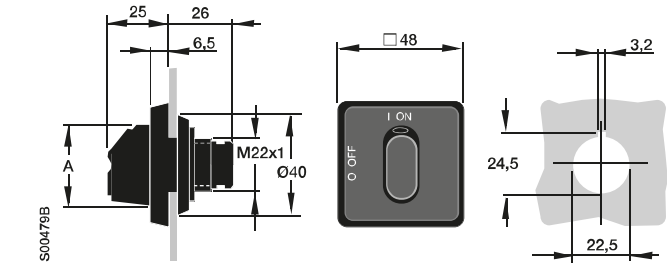
	OH_S1A_	OH_S3A_
	[mm]	[mm]
A	31,5	37,5

OH_S2A_



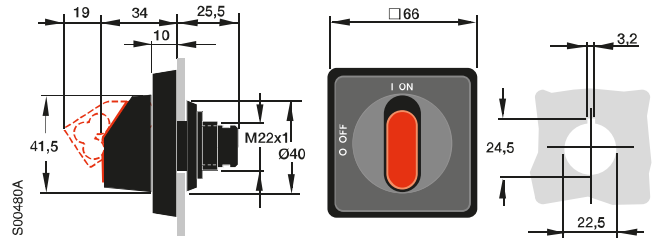
Vääntimet ovikiinnitteisiin kytkimiin (pikakiinnitys)

OH_S1P_, OH_S3P_



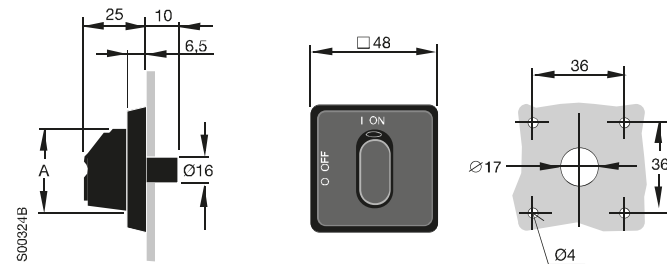
	OH_S1P_	OH_S3P_
	[mm]	[mm]
A	31,5	37,5

OH_S2P_



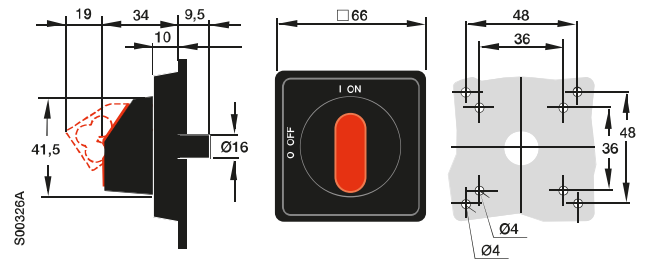
Vääntimet ovikiinnitteisiin kytkimiin (ruuvikiinnitys)

OH_S1R_, OH_S3R_



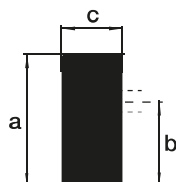
	OH_S1R_	OH_S3R_
	[mm]	[mm]
A	31,5	37,5

OH_S2R_



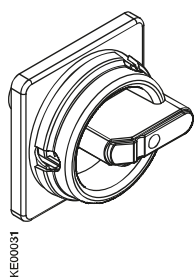
Mittapiirroksat Vääntimet

Väänninnupit

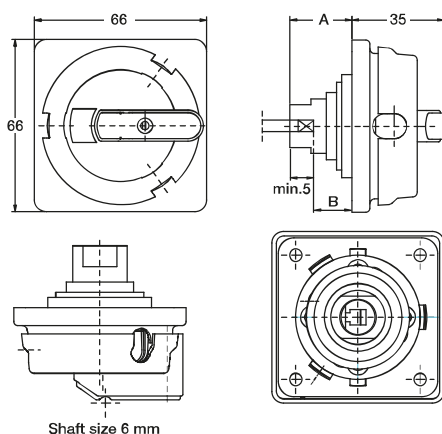


Väännin	A [mm]	B [mm]	C [mm]
OHBS1, OHRS1	31	16	14
OHBS2, OHRS2	40	25	13
OHBS3, OHRS3	39	23	18
OHBS9, OHRS9	72	55	16

Lukittava rengasväännin OZ331P_ ja OZ371P_



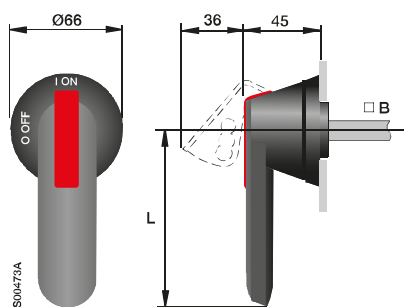
KE00031



Shaft size 6 mm

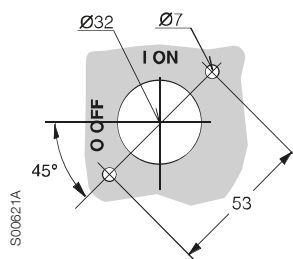
Väännin	OZ331P_ [mm]	OZ371P_ [mm]
A	24	21
B	3-10	4-5

Muovivääntimet



S00473A

Oven poraus OH_ -vääntimille:

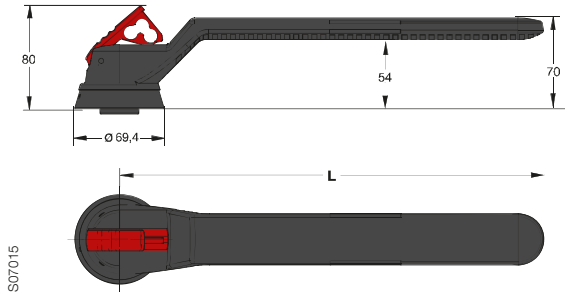


S00621A

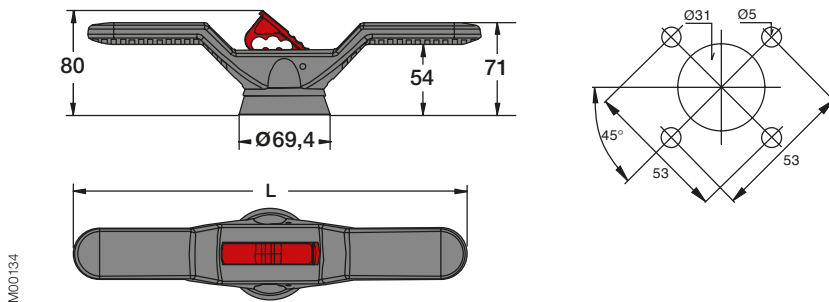
Väännin	Akseli B [mm]	Pituus L [mm]
OH_45J6	6	45
OH_65J6	6	65
OH_80J6	6	80
OH_95J12	12	95
OH_125J12	12	125
OH_145J12	12	145
OH_175J12	12	175
OH_275J12	12	275

Mittapiirroksset Vääntimet

Muovivääntimet



S07015



M00134

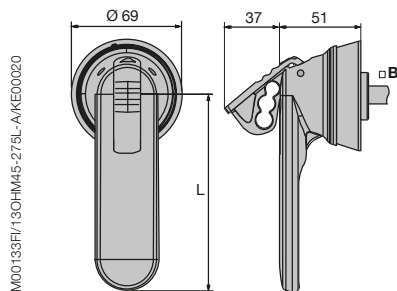
Väännin	Pituus L [mm]
OH_274J12	274
OH_330J12	330

Väännin	Pituus L [mm]
OHB150J12P	300
OHB200J12P	400

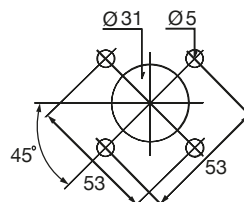
Vääntimet ruostumattomasta teräksestä

OHM_

Oven poraus OHM_-vääntimille:



M00133FI/13OHM45-275L-AKE00020

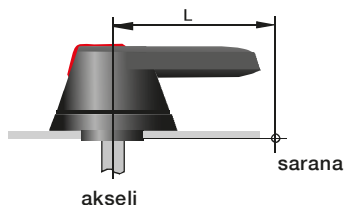


Väännin	Akseli B [mm]	Pituus L [mm]
OHM65L6	6	65
OHM125L12	12	125
OHM175L12	12	175
OHM275L12	12	275

Mittapiirroksat

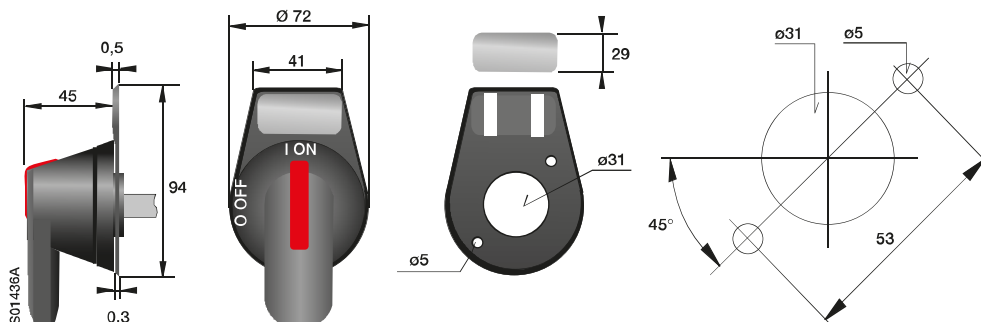
Vääntimet, merkintälaatta

Minimietäisyys (L) saranan ja akselin välillä

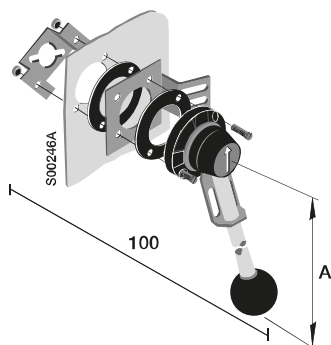


Kytinkoko	Pituus L		Väännin
	[mm]		
OT16...125	75	OH_1, OH_2, OH_3	
OT160...250_P	80	OH_65J	
OT315...400_P	95	OH_95J	
OT630...800_P	150	OH_125J	
OT1000...2500_P	274	OH_274J	
OT1000...2500_P	330	OH_330J	
OETL3150	220	YASDA7, 8	
OETL3150	275	OH_275J12	

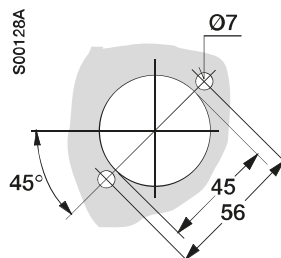
Merkintälaatta pistoolivääntimelle, OPB3, OPY3 ja OPX3



Metallivääntimet



Oven poraus YASDA_-vääntimille:

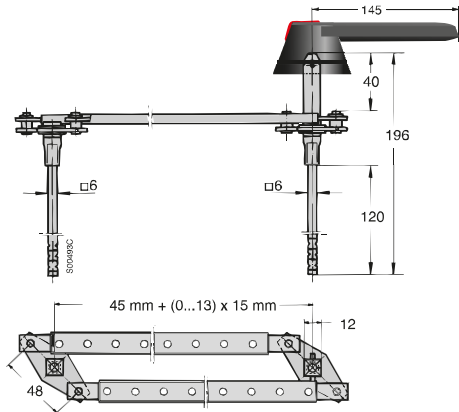


YASDA_	YASDA6, 35	YASDA7, 8, 21	YASDA24
[mm]			
A	320	220	145

Mittapiirroksat Erikoiskytkinvivustot

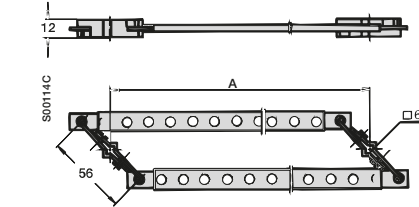
6 ja 8-napaiset kytkinvivustot

OESAZW2



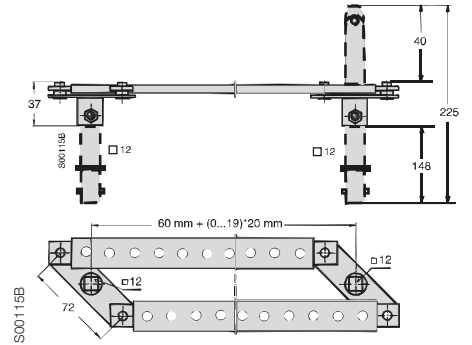
S00493C

OTZW8



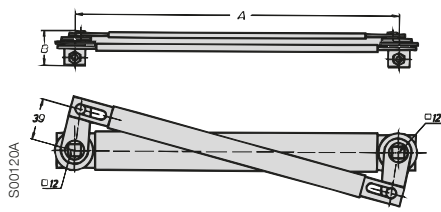
[mm]	A (min)
OT16...40F	45+(0...12)x15
OT63...80F	60+(0...11)x15
OT100...125F	75+(0...10)x15

OETLZW9

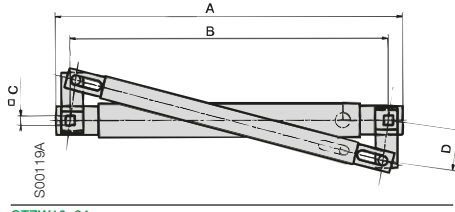


S00115B

Mekaaniset lukitusvivustot



OETLZW3, 14, 15	OETLZW3	OETLZW14	OETLZW15
A	300	250	500
B	31	31	36

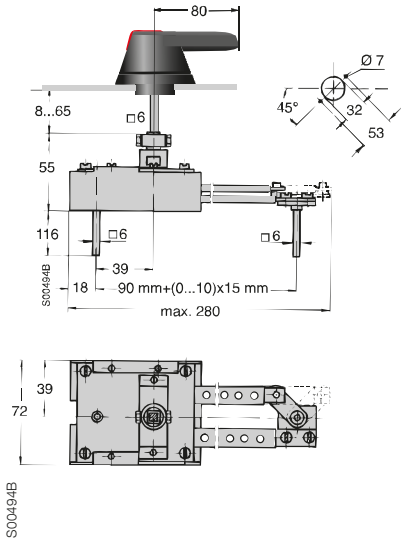


OTZW10, 24	OTZW10	OTZW24
A	206	114
B	190	100
C	6	6
D	30	15

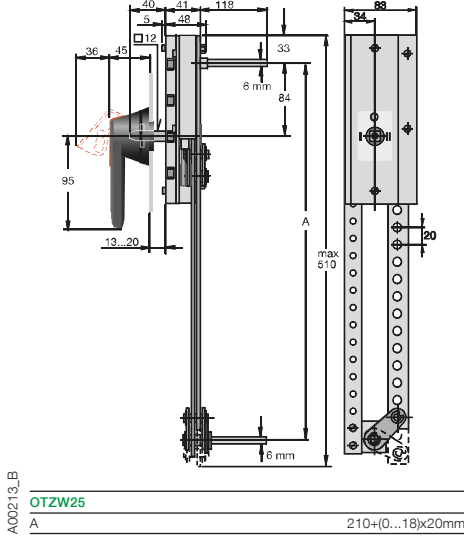
Mittapiirroksset Erikoiskytkinvivustot

Vaihto- ja ohituskytkinvivustot

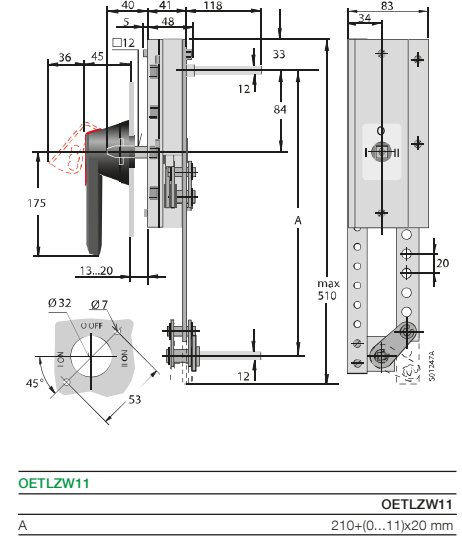
OESAZW1



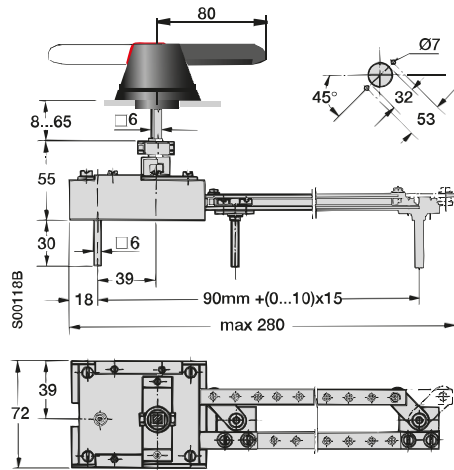
OTZW25



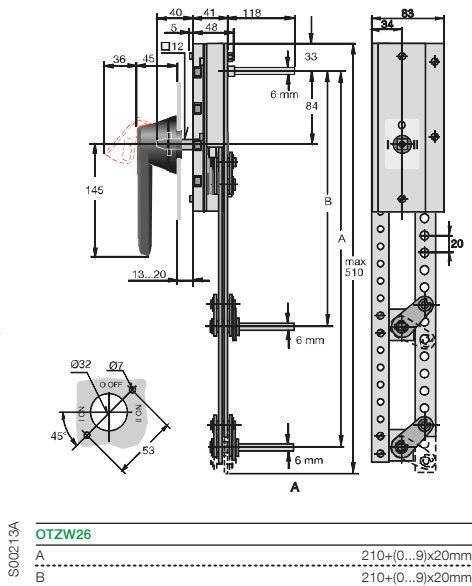
OETLZW11



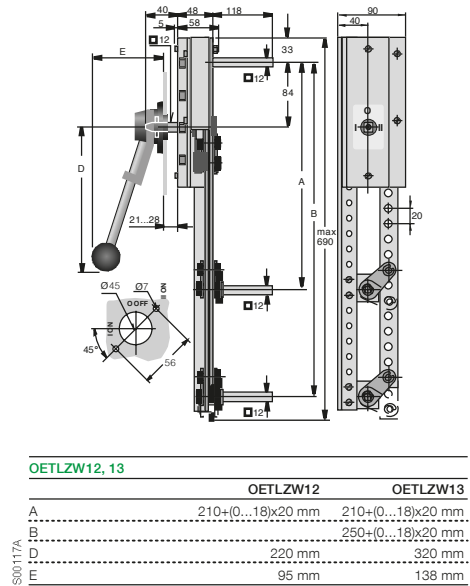
OTZW17



OTZW26



OETLZW12, 13

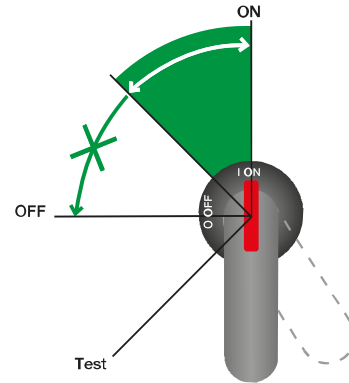


Koskettimien toiminta

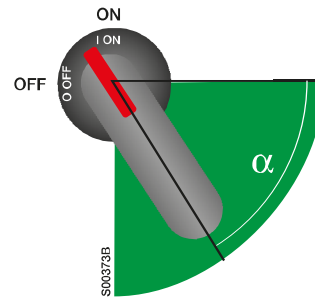
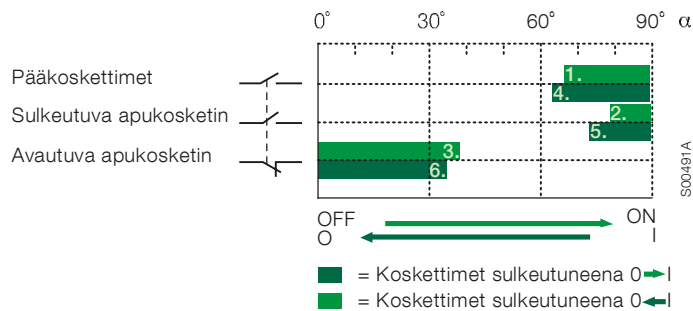
Vääntimen merkinnät ja toiminnot

Vääntimen merkinnät ja toiminnot

- Väännin ilmaisee koskettimien asennon täysin luotettavasti kaikissa tilanteissa. Jos koskettimet ovat hitsautuneet, väännintä ei saada O-asentoon, vaan se jää I- ja O-asentojen väliin ja suojalukitus pitää oven kiinni. Tällöin myöskään lukitus riippulukoilla ei ole mahdollista.
- Kun kuormankytkin ohjataan testivääntimellä Test-asentoon, testiapukoskettimet muuttavat asentoaan. Pääkoskettimet jäävät auki.



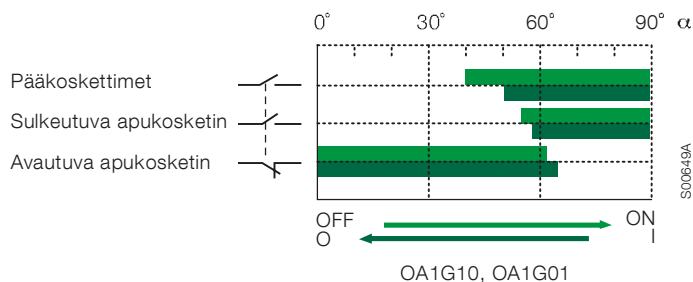
Apu- ja pääkoskettimien I- ja O-toiminta



- Kiinniohjaus:** 1. Pääkoskettimet sulkeutuvat 2. Sulkeutuva apukosketin sulkeutuu 3. Avautuva apukosketin avautuu
Aukiohjaus: 4. Pääkoskettimet avautuvat 5. Sulkeutuva apukosketin avautuu 6. Avautuva apukosketin sulkeutuu

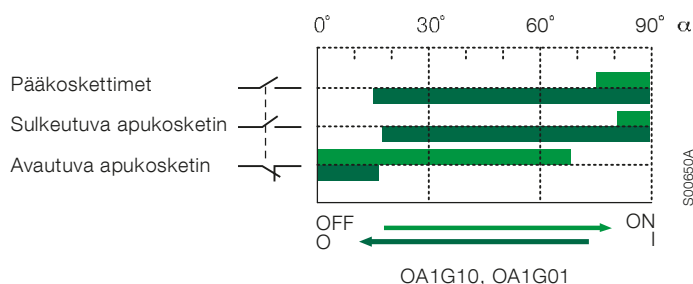
Apu- ja pääkoskettimien I- ja O-toiminta, OT16...125

OT16...40



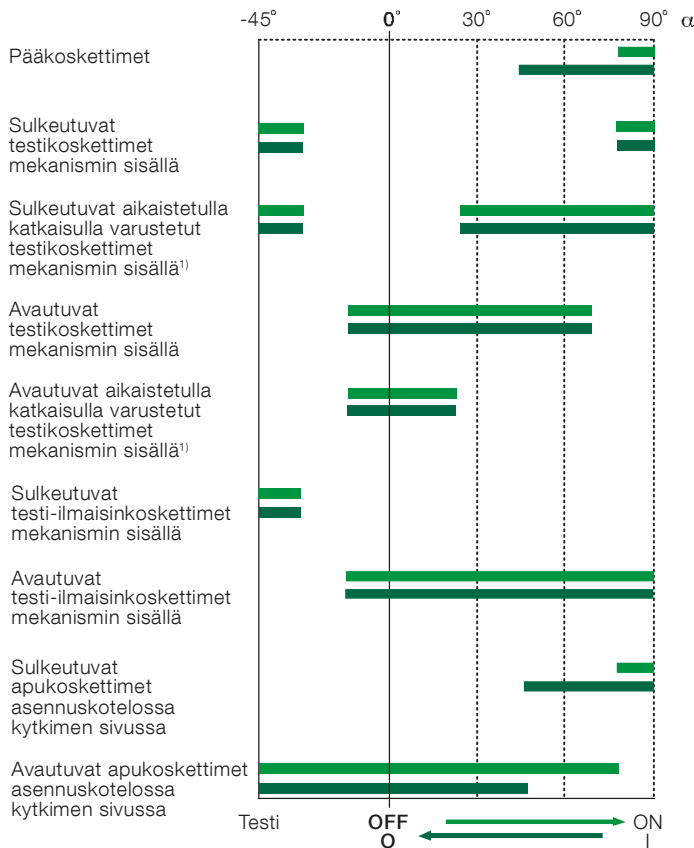
Apukosketin	Kosketintoiminto
OA1G10	1S
OA1G01	1A

OT63...125



Koskettimien toiminta

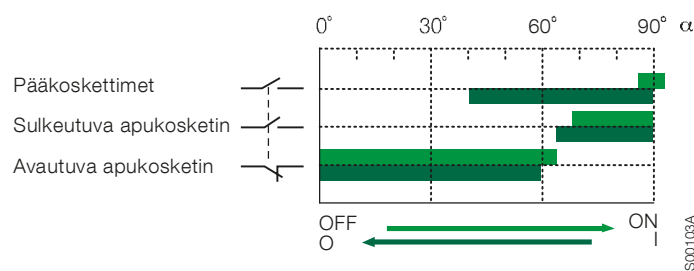
Apu- ja pääkoskettimien I- ja O-toiminta, OT160EV...2500



Apukosketin	Kosketintoiminto
OA1G10	1S
OA3G01	1A

¹⁾ vain OT1000...2500

Apu- ja pääkoskettimien I- ja O-toiminta, OETL3150



Apukosketin	Kosketintoiminto
OZXK1	1S+1A
OZXK2	2S+2A
OZXK3	4S+4A
OZXK4	2S
OZXK5	4S
OZXK6	8S

S00103A

Hakemisto

Laji	Snro	Kuvaus	Sivu
1SDA062127R1		Kaapelipakkaus	71
OA1G01	36 019 11	Apukosketinlohko	55
OA1G01AU	36 010 00	Apukosketinlohko	55
OA1G10	36 019 12	Apukosketinlohko	55
OA1G10	36 019 12	Apukosketinlohko	56
OA1G10	36 019 12	Apukosketinlohko	57
OA1G10AU	36 010 00	Apukosketinlohko	55
OA1G10AU	36 010 00	Apukosketinlohko	56
OA1G10AU	36 010 00	Apukosketinlohko	57
OA2G11	36 019 13	Apukosketinlohko	55
OA3G01	36 606 88	Apukosketinlohko	56
OA3G01	36 606 88	Apukosketinlohko	57
OA3G01AU	36 010 01	Apukosketinlohko	56
OA3G01AU	36 010 01	Apukosketinlohko	57
OEA28	36 613 80	Apukoskettimien asennusvaruste	58
OEMO004/110VAC		Moottoriohjain	70
OEMO004/230VAC		Moottoriohjain	70
OESAZW1	36 601 01	Vaihtokytkinvivusto	67
OESAZW2	36 601 02	12 - ja 8 -napainen kytkinmekanismi	67
OESAZX160	36 590 22	Nollaliitin	60
OESAZX162	36 590 19	Nollaliitin	60
OESAZX164	36 590 20	Nollaliitin	60
OESAZX165	36 590 21	Nollaliitin	60
OESAZX167	36 590 27	Jatkoholkki akselin pidentämiseen	54
OETL-NF1600P	36 410 10	Kuormankytkin	29
OETL-NF2000P	36 410 11	Kuormankytkin	29
OETL3150K185		Kuormankytkin	24
OETL3150K3	36 414 17	Kuormankytkin	24
OETL3150K3-2		Kuormankytkin	24
OETL3150K3-H20	36 414 03	Kuormankytkin	24
OETL3150K4	36 414 83	Kuormankytkin	24
OETL3150KV12		Kuormankytkin	24
OETL3150KV22		Kuormankytkin	24
OETLZK19	36 414 61	Jatkoholkki akselin pidentämiseen	54
OETLZT80A110AC		Sähköinen lukitusvaruste A-tyyppi	73
OETLZT80A110DC	36 012 90	Sähköinen lukitusvaruste A-tyyppi	73
OETLZT80A220AC	36 410 92	Sähköinen lukitusvaruste A-tyyppi	73
OETLZT80A220DC		Sähköinen lukitusvaruste A-tyyppi	73
OETLZT80A240AC		Sähköinen lukitusvaruste A-tyyppi	73
OETLZT80A24DC		Sähköinen lukitusvaruste A-tyyppi	73
OETLZT80A48DC		Sähköinen lukitusvaruste A-tyyppi	73
OETLZT80A60DC		Sähköinen lukitusvaruste A-tyyppi	73
OETLZT80L110AC		Sähköinen lukitusvaruste L-tyyppi	73
OETLZT80L110DC		Sähköinen lukitusvaruste L-tyyppi	73
OETLZT80L220AC	36 410 93	Sähköinen lukitusvaruste L-tyyppi	73
OETLZT80L220DC		Sähköinen lukitusvaruste L-tyyppi	73
OETLZT80L230AC		Sähköinen lukitusvaruste L-tyyppi	73
OETLZT80L240AC		Sähköinen lukitusvaruste L-tyyppi	73
OETLZT80L24DC		Sähköinen lukitusvaruste L-tyyppi	73
OETLZT80L48DC		Sähköinen lukitusvaruste L-tyyppi	73
OETLZT80L60DC		Sähköinen lukitusvaruste L-tyyppi	73

Laji	Snro	Kuvaus	Sivu
OETLZW11	36 412 11	Vaihtokytkinvivusto	67
OETLZW12	36 412 12	Vaihtokytkinvivusto	67
OETLZW13	36 412 13	Ohituskytkinvivusto	68
OETLZW14	36 414 75	Mekaaninen lukitus -vivusto	68
OETLZW15	36 412 15	Mekaaninen lukitus -vivusto	68
OETLZW16	36 412 16	Lukitusvaruste Castell, Lowe & Fletcher ja Ronis lukoille	70
OETLZW3	36 412 03	Mekaaninen lukitus -vivusto	68
OETLZW5	36 412 05	Lukitusvaruste Castell, Lowe & Fletcher ja Ronis lukoille	70
OETLZW9	36 412 09	13 - ja 8 -napainen kytkinmekanismi	67
OETLZX108	36 590 57	Ohjauskulmanmuutosvaruste 90°	70
OETLZX114	36 414 84	Liitäntäkiskopakkaus	66
OETLZX114/1		Liitäntäkiskopakkaus	66
OETLZX115	36 414 85	Liitäntäkiskopakkaus	66
OETLZX115/1		Liitäntäkiskopakkaus	66
OETLZX58	36 412 58	Akselituki pitkille akselleille	54
OETLZX71	36 015 42	Vääntimen tukikappale	50
OETLZX95	36 414 60	Jatkoholkki akselin pidentämiseen	54
OEZXY91	36 016 06	Oikosulkukisko	66
OEZXY92		Oikosulkukiskon suoja	66
OHB125J12	36 019 91	Pistoolityyppinen väännin	45
OHB125J12T	36 021 27	Pistoolityyppinen väännin	46
OHB145J12	36 019 87	Pistoolityyppinen väännin	45
OHB145J12E00S	36 015 32	Väännin sivustaohjattaville kytkimille	48
OHB145J12T	36 021 29	Pistoolityyppinen väännin	46
OHB150J12P	36 021 24	Pistoolityyppinen väännin	45
OHB175J12T	36 021 31	Pistoolityyppinen väännin	46
OHB200J12P	36 618 36	Pistoolityyppinen väännin	45
OHB200J12PT	36 021 33	Pistoolityyppinen väännin	46
OHB274J12	36 013 11	Pistoolityyppinen väännin	45
OHB274J12T	36 015 20	Pistoolityyppinen väännin	46
OHB275J12	36 019 83	Pistoolityyppinen väännin	45
OHB330J12	36 016 04	Pistoolityyppinen väännin	45
OHB330J12T	36 015 21	Pistoolityyppinen väännin	46
OHB45J6	36 019 48	Pistoolityyppinen väännin	45
OHB65J6	36 019 75	Pistoolityyppinen väännin	45
OHB65J6E00S	36 015 26	Väännin sivustaohjattaville kytkimille	48
OHB65J6T	36 606 82	Pistoolityyppinen väännin	45
OHB65J6TE00S	36 015 29	Väännin sivustaohjattaville kytkimille	48
OHB80J6	36 019 79	Pistoolityyppinen väännin	45
OHB95J12	36 606 77	Pistoolityyppinen väännin	45
OHB95J12T	36 606 78	Pistoolityyppinen väännin	46
OHBS1	36 619 51	Nuppiväännin	41
OHBS1/1	36 021 12	Nuppiväännin	41
OHBS12	36 021 15	Nuppiväännin	41
OHBS1AH	36 619 00	Valitsintyyppinen väännin	42
OHBS1AH1	36 619 01	Valitsintyyppinen väännin	42
OHBS1PH	36 619 02	Valitsintyyppinen väännin	43
OHBS1RH	36 619 03	Valitsintyyppinen väännin	43
OHBS2	36 619 55	Nuppiväännin	41

Laji	Snro	Kuvaus	Sivu	Laji	Snro	Kuvaus	Sivu
OHBS2/1	36 619 56	Nuppiväännin	41	OHY125J12T	36 021 28	Pistoolityyppinen väännin	46
OHBS2AJ	36 619 04	Valitsintyyppinen väännin	42	OHY145J12	36 019 85	Pistoolityyppinen väännin	45
OHBS2AJ1	36 619 05	Valitsintyyppinen väännin	42	OHY145J12T	36 021 30	Pistoolityyppinen väännin	46
OHBS2PJ	36 619 11	Valitsintyyppinen väännin	43	OHY150J12P	36 021 25	Pistoolityyppinen väännin	45
OHBS2RJ	36 619 12	Valitsintyyppinen väännin	43	OHY175J12T	36 021 32	Pistoolityyppinen väännin	46
OHBS3	36 619 35	Nuppiväännin	41	OHY200J12P	36 618 42	Pistoolityyppinen väännin	45
OHBS3/1	36 619 39	Nuppiväännin	41	OHY200J12PT	36 021 34	Pistoolityyppinen väännin	46
OHBS3AH	36 619 14	Valitsintyyppinen väännin	42	OHY274J12	36 015 18	Pistoolityyppinen väännin	45
OHBS3AH1	36 619 15	Valitsintyyppinen väännin	42	OHY275J12	36 019 84	Pistoolityyppinen väännin	45
OHBS3PH	36 619 16	Valitsintyyppinen väännin	43	OHY330J12	36 015 19	Pistoolityyppinen väännin	45
OHBS3RH	36 619 17	Valitsintyyppinen väännin	43	OHY45J6	36 019 49	Pistoolityyppinen väännin	45
OHBS9	36 619 37	Nuppiväännin	41	OHY65J6	36 019 77	Pistoolityyppinen väännin	45
OHBS9/1	36 619 40	Nuppiväännin	41	OHY65J6E00S	36 015 27	Väännin sivustaohjattaville kytkimille	48
OHG125J12	36 021 22	Pistoolityyppinen väännin	45	OHY65J6T	36 606 83	Pistoolityyppinen väännin	45
OHG145J12	36 021 23	Pistoolityyppinen väännin	45	OHY65J6TE00S	36 015 30	Väännin sivustaohjattaville kytkimille	48
OHG275J12	36 021 26	Pistoolityyppinen väännin	45	OHY80J6	36 019 81	Pistoolityyppinen väännin	45
OHG45J6	36 021 19	Pistoolityyppinen väännin	45	OHY95J12	36 019 65	Pistoolityyppinen väännin	45
OHG65J6	36 606 80	Pistoolityyppinen väännin	45	OHY95J12T	36 606 79	Pistoolityyppinen väännin	46
OHG65J6E00S	36 015 28	Väännin sivustaohjattaville kytkimille	48	OHYS1AH	36 619 19	Valitsintyyppinen väännin	42
OHG65J6TE00S	36 015 31	Väännin sivustaohjattaville kytkimille	48	OHYS1AH1	36 619 20	Valitsintyyppinen väännin	42
OHG80J6	36 021 20	Pistoolityyppinen väännin	45	OHYS1PH	36 619 21	Valitsintyyppinen väännin	43
OHG95J12	36 021 21	Pistoolityyppinen väännin	45	OHYS1RH	36 619 22	Valitsintyyppinen väännin	43
OHGS1AH	36 021 01	Valitsintyyppinen väännin	42	OHYS2AJ	36 619 23	Valitsintyyppinen väännin	42
OHGS1AH1	36 021 03	Valitsintyyppinen väännin	42	OHYS2AJ1	36 619 24	Valitsintyyppinen väännin	42
OHGS1PH	36 021 48	Valitsintyyppinen väännin	43	OHYS2PJ	36 619 26	Valitsintyyppinen väännin	43
OHGS1RH	36 015 15	Valitsintyyppinen väännin	43	OHYS2RJ	36 619 27	Valitsintyyppinen väännin	43
OHGS2AJ	36 021 08	Valitsintyyppinen väännin	42	OHYS3AH	36 619 28	Valitsintyyppinen väännin	42
OHGS2AJ1	36 021 10	Valitsintyyppinen väännin	42	OHYS3AH1	36 619 29	Valitsintyyppinen väännin	42
OHGS2PJ	36 021 52	Valitsintyyppinen väännin	43	OHYS3PH	36 619 30	Valitsintyyppinen väännin	43
OHGS2RJ	36 021 56	Valitsintyyppinen väännin	43	OHYS3RH	36 619 31	Valitsintyyppinen väännin	43
OHGS3AH	36 021 04	Valitsintyyppinen väännin	42	OHZX10	36 411 96	Akselin sovitusrengas	54
OHGS3AH1	36 021 06	Valitsintyyppinen väännin	42	OHZX11	36 411 97	Akselin sovitusrengas	54
OHGS3PH	36 021 50	Valitsintyyppinen väännin	43	OHZX14	36 411 98	Korotusrengas pistoolityyppisille vääntimille	54
OHGS3RH	36 021 54	Valitsintyyppinen väännin	43	OHZX4	36 590 56	Oven lukituslevy	70
OHM125L12	36 021 44	Väännin ruostumattomasta teräksestä	47	OHZX6	36 411 94	Pistoolivääntimen asennuspakkaus	43
OHM175L12	36 021 45	Väännin ruostumattomasta teräksestä	47	OPB2	36 018 04	Merkintälaatta	49
OHM200L12P	36 015 24	Väännin ruostumattomasta teräksestä	47	OPB2F1	36 018 11	Merkintälaatta	49
OHM275L12	36 021 46	Väännin ruostumattomasta teräksestä	47	OPB3	36 015 33	Merkintälaatta	49
OHM65L6	36 021 43	Väännin ruostumattomasta teräksestä	47	OPBS1	36 018 13	Merkintälaatta	49
OHRS1	36 021 13	Nuppiväännin	41	OPBS1F1	36 018 19	Merkintälaatta	49
OHRS1/1	36 021 14	Nuppiväännin	41	OPG2	36 018 18	Merkintälaatta	49
OHRS12	36 021 16	Nuppiväännin	41	OPG2F1		Merkintälaatta	49
OHRS2	36 619 34	Nuppiväännin	41	OPGS1	36 018 16	Merkintälaatta	49
OHRS2/1	36 021 17	Nuppiväännin	41	OPGS1F1		Merkintälaatta	49
OHRS3	36 619 36	Nuppiväännin	41	OPS2	36 018 17	Merkintälaatta	49
OHRS3/1	36 021 18	Nuppiväännin	41	OPS2F1		Merkintälaatta	49
OHRS9	36 619 38	Nuppiväännin	41	OPSS1	36 018 15	Merkintälaatta	49
OHRS9/1	36 619 41	Nuppiväännin	41	OPSS1F1		Merkintälaatta	49
OHSS1AH	36 021 00	Valitsintyyppinen väännin	42	OPX3	36 015 35	Merkintälaatta	49
OHSS1AH1	36 021 02	Valitsintyyppinen väännin	42	OPX3/TEXT	36 015 41	Merkintälaatta	49
OHSS1PH	36 021 47	Valitsintyyppinen väännin	43	OPX3DE1	36 015 39	Merkintälaatta	49
OHSS1RH	36 015 14	Valitsintyyppinen väännin	43	OPX3EN1	36 015 38	Merkintälaatta	49
OHSS2AJ	36 021 07	Valitsintyyppinen väännin	42	OPX3F1	36 015 37	Merkintälaatta	49
OHSS2AJ1	36 021 09	Valitsintyyppinen väännin	42	OPX3SE1	36 015 40	Merkintälaatta	49
OHSS2PJ	36 021 51	Valitsintyyppinen väännin	43	OPY2	36 018 05	Merkintälaatta	49
OHSS2RJ	36 021 55	Valitsintyyppinen väännin	43	OPY2F1	36 018 12	Merkintälaatta	49
OHSS3AH	36 619 18	Valitsintyyppinen väännin	42	OPY3	36 015 34	Merkintälaatta	49
OHSS3AH1	36 021 05	Valitsintyyppinen väännin	42	OPYS1	36 018 14	Merkintälaatta	49
OHSS3PH	36 021 49	Valitsintyyppinen väännin	43	OPYS1F1	36 018 20	Merkintälaatta	49
OHSS3RH	36 021 53	Valitsintyyppinen väännin	43	OT1000E03K	36 608 14	Kuormankytkin	25
OHY125J12	36 019 93	Pistoolityyppinen väännin	45	OT1000E03N3P	36 616 02	Kuormankytkin	23

Laji	Snro	Kuvaus	Sivu
OT1000E03P	36 616 04	Kuormankytkin	23
OT1000E03W4P	36 616 08	Kuormankytkin	27
OT1000E03W8P	36 616 12	Kuormankytkin	27
OT1000E04K	36 608 15	Kuormankytkin	25
OT1000E04P	36 616 16	Kuormankytkin	23
OT1000E04W4P	36 608 32	Kuormankytkin	27
OT1000E12P	36 616 20	Kuormankytkin	23
OT1000E22P	36 616 24	Kuormankytkin	23
OT1000EM03P	36 001 89	Maadoituskytkin	34
OT1000EM04P	36 011 92	Maadoituskytkin	34
OT1000EP03P	36 014 88	Maadoituskytkin	35
OT1000EP04P	36 014 89	Maadoituskytkin	35
OT100F3	36 014 00	Kuormankytkin	19
OT100F3	36 014 00	Kuormankytkin	28
OT100F4N2	36 014 03	Kuormankytkin	19
OT100F4N2	36 014 03	Kuormankytkin	28
OT100F6	36 014 05	Kuormankytkin	20
OT100F8	36 014 06	Kuormankytkin	20
OT100FT3	36 014 07	Kuormankytkin	21
OT100FT4N2	36 014 08	Kuormankytkin	21
OT1200U03P	36 608 66	Kuormankytkin	29
OT1200U04P	36 608 67	Kuormankytkin	29
OT1200U12P	36 608 68	Kuormankytkin	29
OT1200U22P	36 608 69	Kuormankytkin	29
OT1250E03K	36 608 16	Kuormankytkin	25
OT1250E03N3P	36 616 84	Kuormankytkin	23
OT1250E03P	36 616 86	Kuormankytkin	23
OT1250E03W4P	36 616 90	Kuormankytkin	27
OT1250E03W8P	36 616 94	Kuormankytkin	27
OT1250E04K	36 608 17	Kuormankytkin	25
OT1250E04P	36 616 98	Kuormankytkin	23
OT1250E04W4P	36 608 33	Kuormankytkin	27
OT1250E12P	36 617 02	Kuormankytkin	23
OT1250E22P	36 617 06	Kuormankytkin	23
OT1250EM03P	36 001 95	Maadoituskytkin	34
OT1250EM03W4P	36 014 76	Maadoituskytkin	34
OT1250EM03W8P	36 014 77	Maadoituskytkin	34
OT1250EM04P	36 011 93	Maadoituskytkin	34
OT1250EM04W4P	36 014 78	Maadoituskytkin	34
OT1250EM04W8P	36 014 79	Maadoituskytkin	34
OT1250EP03P	36 014 90	Maadoituskytkin	35
OT1250EP04P	36 014 91	Maadoituskytkin	35
OT125F3	36 014 09	Kuormankytkin	19
OT125F4N2	36 014 13	Kuormankytkin	19
OT125F6	36 014 15	Kuormankytkin	20
OT125F8	36 014 16	Kuormankytkin	20
OT125FL3	36 001 59	Kuormankytkin	19
OT125FLA3	36 001 60	Kuormankytkin	19
OT125FLB3	36 001 61	Kuormankytkin	19
OT125FT3	36 014 17	Kuormankytkin	21
OT125FT4N2	36 014 18	Kuormankytkin	21
OT1600E03K	36 608 18	Kuormankytkin	25
OT1600E03N3P	36 617 56	Kuormankytkin	23
OT1600E03P	36 617 58	Kuormankytkin	23
OT1600E03W4P	36 617 62	Kuormankytkin	27
OT1600E03W8P	36 617 66	Kuormankytkin	27
OT1600E04K	36 608 19	Kuormankytkin	25
OT1600E04P	36 617 70	Kuormankytkin	23
OT1600E04W4P	36 608 34	Kuormankytkin	27
OT1600E12P	36 617 74	Kuormankytkin	23
OT1600E22P	36 617 78	Kuormankytkin	23

Laji	Snro	Kuvaus	Sivu
OT1600EM03P	36 001 97	Maadoituskytkin	34
OT1600EM03W4P	36 014 80	Maadoituskytkin	34
OT1600EM03W8P	36 014 81	Maadoituskytkin	34
OT1600EM04P	36 011 94	Maadoituskytkin	34
OT1600EM04W4P	36 014 82	Maadoituskytkin	34
OT1600EM04W8P	36 014 83	Maadoituskytkin	34
OT1600EP03P	36 014 92	Maadoituskytkin	35
OT1600EP04P	36 014 93	Maadoituskytkin	35
OT160EV03K	36 013 66	Kuormankytkin	25
OT160EV03P	36 013 62	Kuormankytkin	22
OT160EV03WP	36 013 68	Kuormankytkin	26
OT160EV04K	36 013 67	Kuormankytkin	25
OT160EV04P	36 013 63	Kuormankytkin	22
OT160EV04WP	36 013 69	Kuormankytkin	26
OT160EV12P	36 013 64	Kuormankytkin	22
OT160EV12WP	36 013 70	Kuormankytkin	26
OT160EV22P	36 013 65	Kuormankytkin	22
OT160EV22WP	36 013 93	Kuormankytkin	26
OT160EVS03	36 015 99	Sivusta ohjattava kuormankytkin	33
OT160EVS03K	36 014 74	Sivusta ohjattava kuormankytkin	33
OT160EVS04		Sivusta ohjattava kuormankytkin	33
OT160EVS04K	36 014 75	Sivusta ohjattava kuormankytkin	33
OT16F3	36 014 19	Kuormankytkin	19
OT16F3	36 014 19	Kuormankytkin	28
OT16F4N2	36 014 22	Kuormankytkin	19
OT16F4N2	36 014 22	Kuormankytkin	28
OT16F6	36 014 24	Kuormankytkin	20
OT16F8	36 014 25	Kuormankytkin	20
OT16FT3	36 014 26	Kuormankytkin	21
OT16FT3	36 014 26	Kuormankytkin	28
OT16FT4N2	36 014 27	Kuormankytkin	21
OT16FT4N2	36 014 27	Kuormankytkin	28
OT2000E03K	36 608 20	Kuormankytkin	25
OT2000E03N3P	36 415 81	Kuormankytkin	23
OT2000E03P	36 415 80	Kuormankytkin	23
OT2000E03W4P	36 415 90	Kuormankytkin	27
OT2000E03W8P	36 415 92	Kuormankytkin	27
OT2000E04K	36 608 21	Kuormankytkin	25
OT2000E04P	36 415 82	Kuormankytkin	23
OT2000E12P	36 415 83	Kuormankytkin	23
OT2000E13W4P	36 608 35	Kuormankytkin	27
OT2000E13W8P	36 608 36	Kuormankytkin	27
OT2000E22P	36 415 84	Kuormankytkin	23
OT2000EM03P	36 001 98	Maadoituskytkin	34
OT2000EM04P	36 011 95	Maadoituskytkin	34
OT2000EP03P	36 014 94	Maadoituskytkin	35
OT2000EP04P	36 014 95	Maadoituskytkin	35
OT200E03K	36 608 02	Kuormankytkin	25
OT200E03P	36 613 02	Kuormankytkin	22
OT200E03WP	36 613 19	Kuormankytkin	26
OT200E04K	36 608 03	Kuormankytkin	25
OT200E04P	36 613 06	Kuormankytkin	22
OT200E04WP	36 613 20	Kuormankytkin	26
OT200E12P	36 613 14	Kuormankytkin	22
OT200E12WP	36 613 22	Kuormankytkin	26
OT200E22P	36 613 18	Kuormankytkin	22
OT200E22WP	36 613 24	Kuormankytkin	26
OT200ES03	36 617 01	Sivusta ohjattava kuormankytkin	33
OT200ES03K	36 617 17	Sivusta ohjattava kuormankytkin	33
OT200ES04	36 617 03	Sivusta ohjattava kuormankytkin	33
OT200ES04K	36 617 19	Sivusta ohjattava kuormankytkin	33

Laji	Snro	Kuvaus	Sivu	Laji	Snro	Kuvaus	Sivu
OT200U03P	36 608 50	Kuormankytkin	29	OT315ES04	36 617 11	Sivusta ohjattava kuormankytkin	33
OT200U04P	36 608 51	Kuormankytkin	29	OT315ES04K	36 617 27	Sivusta ohjattava kuormankytkin	33
OT200U12P	36 608 52	Kuormankytkin	29	OT400E03K	36 608 08	Kuormankytkin	25
OT200U22P	36 608 53	Kuormankytkin	29	OT400E03P	36 614 40	Kuormankytkin	22
OT2500E03K	36 608 22	Kuormankytkin	25	OT400E03WP	36 608 28	Kuormankytkin	26
OT2500E03N3P	36 415 86	Kuormankytkin	23	OT400E04K	36 608 09	Kuormankytkin	25
OT2500E03P	36 415 85	Kuormankytkin	23	OT400E04P	36 614 44	Kuormankytkin	22
OT2500E03W4P	36 415 94	Kuormankytkin	27	OT400E04WP	36 608 29	Kuormankytkin	26
OT2500E03W8P	36 415 96	Kuormankytkin	27	OT400E12P	36 614 52	Kuormankytkin	22
OT2500E04K	36 608 23	Kuormankytkin	25	OT400E12WP	36 608 30	Kuormankytkin	26
OT2500E04P	36 415 87	Kuormankytkin	23	OT400E22P	36 614 56	Kuormankytkin	22
OT2500E12P	36 415 88	Kuormankytkin	23	OT400E22WP	36 608 31	Kuormankytkin	26
OT2500E13W4P	36 608 37	Kuormankytkin	27	OT400ES03	36 617 13	Sivusta ohjattava kuormankytkin	33
OT2500E13W8P	36 608 38	Kuormankytkin	27	OT400ES03K	36 617 29	Sivusta ohjattava kuormankytkin	33
OT2500E22P	36 415 89	Kuormankytkin	23	OT400ES04	36 617 15	Sivusta ohjattava kuormankytkin	33
OT2500EM03P	36 001 99	Maadoituskytkin	34	OT400ES04K	36 617 31	Sivusta ohjattava kuormankytkin	33
OT2500EM03W4P	36 014 84	Maadoituskytkin	34	OT400U03P	36 608 54	Kuormankytkin	29
OT2500EM03W8P	36 014 85	Maadoituskytkin	34	OT400U04P	36 608 55	Kuormankytkin	29
OT2500EM04P	36 011 96	Maadoituskytkin	34	OT400U12P	36 608 56	Kuormankytkin	29
OT2500EM04W4P	36 014 86	Maadoituskytkin	34	OT400U22P	36 608 57	Kuormankytkin	29
OT2500EM04W8P	36 014 87	Maadoituskytkin	34	OT40F3	36 014 38	Kuormankytkin	19
OT2500EP03P	36 014 96	Maadoituskytkin	35	OT40F3	36 014 38	Kuormankytkin	28
OT2500EP04P	36 014 97	Maadoituskytkin	35	OT40F4N2	36 014 42	Kuormankytkin	19
OT250E03K	36 608 04	Kuormankytkin	25	OT40F4N2	36 014 42	Kuormankytkin	28
OT250E03P	36 613 50	Kuormankytkin	22	OT40F6	36 014 44	Kuormankytkin	20
OT250E03WP	36 613 28	Kuormankytkin	26	OT40F8	36 014 45	Kuormankytkin	20
OT250E04K	36 608 05	Kuormankytkin	25	OT40FT3	36 014 46	Kuormankytkin	21
OT250E04P	36 613 54	Kuormankytkin	22	OT40FT3	36 014 46	Kuormankytkin	28
OT250E04WP	36 613 30	Kuormankytkin	26	OT40FT4N2	36 014 47	Kuormankytkin	21
OT250E12P	36 613 62	Kuormankytkin	22	OT40FT4N2	36 014 47	Kuormankytkin	28
OT250E12WP	36 613 32	Kuormankytkin	26	OT600U03P	36 608 58	Kuormankytkin	29
OT250E22P	36 613 66	Kuormankytkin	22	OT600U04P	36 608 59	Kuormankytkin	29
OT250E22WP	36 613 34	Kuormankytkin	26	OT600U12P	36 608 60	Kuormankytkin	29
OT250ES03	36 617 05	Sivusta ohjattava kuormankytkin	33	OT600U22P	36 608 61	Kuormankytkin	29
OT250ES03K	36 617 21	Sivusta ohjattava kuormankytkin	33	OT60F3	36 014 57	Kuormankytkin	28
OT250ES04	36 617 07	Sivusta ohjattava kuormankytkin	33	OT60F4N2	36 014 69	Kuormankytkin	28
OT250ES04K	36 617 23	Sivusta ohjattava kuormankytkin	33	OT630E03K	36 608 10	Kuormankytkin	25
OT25F3	36 014 28	Kuormankytkin	19	OT630E03N3P	36 608 00	Kuormankytkin	22
OT25F3	36 014 28	Kuormankytkin	28	OT630E03P	36 607 74	Kuormankytkin	22
OT25F4N2	36 014 31	Kuormankytkin	19	OT630E04K	36 608 11	Kuormankytkin	25
OT25F4N2	36 014 31	Kuormankytkin	28	OT630E04P	36 607 76	Kuormankytkin	22
OT25F6	36 014 33	Kuormankytkin	20	OT630E12P	36 607 78	Kuormankytkin	22
OT25F8	36 014 34	Kuormankytkin	20	OT630E22P	36 607 79	Kuormankytkin	22
OT25FT3	36 014 35	Kuormankytkin	21	OT630ES03	36 608 42	Sivusta ohjattava kuormankytkin	33
OT25FT3	36 014 35	Kuormankytkin	28	OT630ES03K	36 608 46	Sivusta ohjattava kuormankytkin	33
OT25FT4N2	36 014 36	Kuormankytkin	21	OT630ES04	36 608 43	Sivusta ohjattava kuormankytkin	33
OT25FT4N2	36 014 36	Kuormankytkin	28	OT630ES04K	36 608 47	Sivusta ohjattava kuormankytkin	33
OT30F3	36 014 37	Kuormankytkin	28	OT63F3	36 014 48	Kuormankytkin	19
OT30F4N2	36 014 68	Kuormankytkin	28	OT63F3	36 014 48	Kuormankytkin	28
OT315E03K	36 608 06	Kuormankytkin	25	OT63F4N2	36 014 51	Kuormankytkin	19
OT315E03P	36 614 02	Kuormankytkin	22	OT63F4N2	36 014 51	Kuormankytkin	28
OT315E03WP	36 608 24	Kuormankytkin	26	OT63F6	36 014 53	Kuormankytkin	20
OT315E04K	36 608 07	Kuormankytkin	25	OT63F8	36 014 54	Kuormankytkin	20
OT315E04P	36 614 06	Kuormankytkin	22	OT63FT3	36 014 55	Kuormankytkin	21
OT315E04WP	36 608 25	Kuormankytkin	26	OT63FT3	36 014 55	Kuormankytkin	28
OT315E12P	36 614 14	Kuormankytkin	22	OT63FT4N2	36 014 56	Kuormankytkin	21
OT315E12WP	36 608 26	Kuormankytkin	26	OT63FT4N2	36 014 56	Kuormankytkin	28
OT315E22P	36 614 18	Kuormankytkin	22	OT800E03K	36 608 12	Kuormankytkin	25
OT315E22WP	36 608 27	Kuormankytkin	26	OT800E03N3P	36 608 01	Kuormankytkin	22
OT315ES03	36 617 09	Sivusta ohjattava kuormankytkin	33	OT800E03P	36 607 84	Kuormankytkin	22
OT315ES03K	36 617 25	Sivusta ohjattava kuormankytkin	33	OT800E04K	36 608 13	Kuormankytkin	25

Laji	Snro	Kuvaus	Sivu
OT800E04P	36 607 86	Kuormankytin	22
OT800E12P	36 607 88	Kuormankytin	22
OT800E22P	36 607 89	Kuormankytin	22
OT800ES03	36 608 44	Sivusta ohjattava kuormankytin	33
OT800ES03K	36 608 48	Sivusta ohjattava kuormankytin	33
OT800ES04	36 608 45	Sivusta ohjattava kuormankytin	33
OT800ES04K	36 608 49	Sivusta ohjattava kuormankytin	33
OT800U03P	36 608 62	Kuormankytin	29
OT800U04P	36 608 63	Kuormankytin	29
OT800U12P	36 608 64	Kuormankytin	29
OT800U22P	36 608 65	Kuormankytin	29
OT80F3	36 014 58	Kuormankytin	19
OT80F3	36 014 58	Kuormankytin	28
OT80F4N2	36 014 61	Kuormankytin	19
OT80F4N2	36 014 61	Kuormankytin	28
OT80F6	36 014 64	Kuormankytin	20
OT80F8	36 014 65	Kuormankytin	20
OT80FT3	36 014 66	Kuormankytin	21
OT80FT3	36 014 66	Kuormankytin	28
OT80FT4N2	36 014 67	Kuormankytin	21
OT80FT4N2	36 014 67	Kuormankytin	28
OTB1600/6	36 618 34	Välilevy	63
OTB800/6	36 590 54	Välilevy	63
OTDC100E02	36 015 81	Kuormankytin tasavirtakäyttöön	32
OTDC100U02		Kuormankytin tasavirtakäyttöön	32
OTDC100U11		Kuormankytin tasavirtakäyttöön	32
OTDC100US02		Kuormankytin tasavirtakäyttöön	32
OTDC100US11		Kuormankytin tasavirtakäyttöön	32
OTDC160E02	36 015 82	Kuormankytin tasavirtakäyttöön	32
OTDC16F2	36 013 51	Kuormankytin tasavirtakäyttöön	30
OTDC16F3	36 013 52	Kuormankytin tasavirtakäyttöön	30
OTDC16F4	36 013 53	Kuormankytin tasavirtakäyttöön	30
OTDC16FT2	36 013 94	Kuormankytin tasavirtakäyttöön	31
OTDC16FT3	36 013 97	Kuormankytin tasavirtakäyttöön	31
OTDC16FT4	36 014 70	Kuormankytin tasavirtakäyttöön	31
OTDC200E02	36 015 97	Kuormankytin tasavirtakäyttöön	32
OTDC200U02		Kuormankytin tasavirtakäyttöön	32
OTDC200U11		Kuormankytin tasavirtakäyttöön	32
OTDC200US02		Kuormankytin tasavirtakäyttöön	32
OTDC200US11		Kuormankytin tasavirtakäyttöön	32
OTDC250E02	36 015 98	Kuormankytin tasavirtakäyttöön	32
OTDC25F2	36 013 54	Kuormankytin tasavirtakäyttöön	30
OTDC25F3	36 013 55	Kuormankytin tasavirtakäyttöön	30
OTDC25F4	36 013 56	Kuormankytin tasavirtakäyttöön	30
OTDC25FT2	36 013 95	Kuormankytin tasavirtakäyttöön	31
OTDC25FT3	36 013 98	Kuormankytin tasavirtakäyttöön	31
OTDC25FT4	36 014 71	Kuormankytin tasavirtakäyttöön	31
OTDC32F2	36 013 57	Kuormankytin tasavirtakäyttöön	30
OTDC32F3	36 013 58	Kuormankytin tasavirtakäyttöön	30
OTDC32F4	36 013 59	Kuormankytin tasavirtakäyttöön	30
OTDC32FT2	36 013 96	Kuormankytin tasavirtakäyttöön	31
OTDC32FT3	36 013 99	Kuormankytin tasavirtakäyttöön	31
OTDC32FT4	36 014 72	Kuormankytin tasavirtakäyttöön	31
OTDCB250/6		Välilevy	63
OTDV250EK		Pistoolityyppinen väänin	46
OTDYY250EK		Pistoolityyppinen väänin	46
OTM1000E2M230V	36 015 07	Moottoriohjattu kuormankytin	36
OTM1000E3M230C	36 381 54	Moottoriohjattu kuormankytin	36
OTM1000E4M230C	36 381 55	Moottoriohjattu kuormankytin	36
OTM1250E2M230V	36 015 08	Moottoriohjattu kuormankytin	36
OTM1250E3M230C	36 381 56	Moottoriohjattu kuormankytin	36

Laji	Snro	Kuvaus	Sivu
OTM1250E4M230C	36 381 57	Moottoriohjattu kuormankytin	36
OTM1600E3M230C	36 381 58	Moottoriohjattu kuormankytin	36
OTM1600E4M230C	36 381 59	Moottoriohjattu kuormankytin	36
OTM160E2M230V	36 014 98	Moottoriohjattu kuormankytin	36
OTM160E2WM230V	36 015 11	Moottoriohjattu kuormankytin	37
OTM160E3M230C	36 381 40	Moottoriohjattu kuormankytin	36
OTM160E3WM230C	36 381 64	Moottoriohjattu kuormankytin	37
OTM160E4M230C	36 381 41	Moottoriohjattu kuormankytin	36
OTM160E4WM230C	36 381 65	Moottoriohjattu kuormankytin	37
OTM2000E2M230V	36 015 09	Moottoriohjattu kuormankytin	36
OTM2000E3M230C	36 381 60	Moottoriohjattu kuormankytin	36
OTM2000E4M230C	36 381 61	Moottoriohjattu kuormankytin	36
OTM200E2M230V	36 014 99	Moottoriohjattu kuormankytin	36
OTM200E2WM230V	36 015 12	Moottoriohjattu kuormankytin	37
OTM200E3M230C	36 381 42	Moottoriohjattu kuormankytin	36
OTM200E3WM230C	36 381 66	Moottoriohjattu kuormankytin	37
OTM200E4M230C	36 381 43	Moottoriohjattu kuormankytin	36
OTM200E4WM230C	36 381 67	Moottoriohjattu kuormankytin	37
OTM2500E2M230V	36 015 10	Moottoriohjattu kuormankytin	36
OTM2500E3M230C	36 381 62	Moottoriohjattu kuormankytin	36
OTM2500E4M230C	36 381 63	Moottoriohjattu kuormankytin	36
OTM250E2M230V	36 015 02	Moottoriohjattu kuormankytin	36
OTM250E2WM230V	36 015 13	Moottoriohjattu kuormankytin	37
OTM250E3M230C	36 381 44	Moottoriohjattu kuormankytin	36
OTM250E3WM230C	36 381 68	Moottoriohjattu kuormankytin	37
OTM250E4M230C	36 381 45	Moottoriohjattu kuormankytin	36
OTM250E4WM230C	36 381 69	Moottoriohjattu kuormankytin	37
OTM315E2M230V	36 015 03	Moottoriohjattu kuormankytin	36
OTM315E3M230C	36 381 46	Moottoriohjattu kuormankytin	36
OTM315E4M230C	36 381 47	Moottoriohjattu kuormankytin	36
OTM400E2M230V	36 015 04	Moottoriohjattu kuormankytin	36
OTM400E3M230C	36 381 48	Moottoriohjattu kuormankytin	36
OTM400E4M230C	36 381 49	Moottoriohjattu kuormankytin	36
OTM630E2M230V	36 015 05	Moottoriohjattu kuormankytin	36
OTM630E3M230C	36 381 50	Moottoriohjattu kuormankytin	36
OTM630E4M230C	36 381 51	Moottoriohjattu kuormankytin	36
OTM800E2M230V	36 015 06	Moottoriohjattu kuormankytin	36
OTM800E3M230C	36 381 52	Moottoriohjattu kuormankytin	36
OTM800E4M230C	36 381 53	Moottoriohjattu kuormankytin	36
OTPD125FP	36 610 25	Nollaliitin	60
OTPD40FP	36 610 27	Nollaliitin	60
OTPD80FD	36 610 28	Nollaliitin	60
OTPD80FP	36 610 29	Nollaliitin	60
OTPE125FD	36 610 30	Maadoitusliitin	60
OTPE125FP	36 610 31	Maadoitusliitin	60
OTPE40FD	36 610 32	Maadoitusliitin	60
OTPE40FP	36 610 33	Maadoitusliitin	60
OTPE80FD	36 610 34	Maadoitusliitin	60
OTPE80FP	36 610 35	Maadoitusliitin	60
OTPL125FD	36 590 38	Neljäs napa	59
OTPL125FP	36 610 36	Neljäs napa	59
OTPL40FD	36 590 36	Neljäs napa	59
OTPL40FP	36 590 35	Neljäs napa	59
OTPL80FD	36 590 37	Neljäs napa	59
OTPL80FP	36 610 37	Neljäs napa	59
OTPN125FD	36 610 38	Nollaliitin	60
OTPN125FP	36 610 39	Nollaliitin	60
OTPN40FD	36 610 40	Nollaliitin	60
OTPN40FP	36 610 41	Nollaliitin	60
OTPN80FD	36 610 42	Nollaliitin	60
OTPN80FP	36 610 43	Nollaliitin	60

Laji	Snro	Kuvaus	Sivu	Laji	Snro	Kuvaus	Sivu
OTPS125FD	36 610 44	Neljäs napa	59	OTZT3L	38 004 26	Mekaaninen/sähköinen lukitusvaruste	71
OTPS125FP	36 610 45	Neljäs napa	59	OTZT4A	38 004 23	Mekaaninen/sähköinen lukitusvaruste	71
OTPS40FDN1	36 610 46	Neljäs napa	59	OTZT4L	38 004 27	Mekaaninen/sähköinen lukitusvaruste	71
OTPS40FDN2	36 610 47	Neljäs napa	59	OTZW10	36 607 24	Mekaaninen lukitus -vivusto	68
OTPS40FPN1	36 610 48	Neljäs napa	59	OTZW17	36 412 17	Ohituskytkinvivusto	68
OTPS40FPN2	36 610 49	Neljäs napa	59	OTZW24	36 590 55	Mekaaninen lukitus -vivusto	68
OTPS80FD	36 610 50	Neljäs napa	59	OTZW25	36 607 12	Vaihtokytkinvivusto	67
OTPS80FP	36 610 51	Neljäs napa	59	OTZW26	36 607 18	Ohituskytkinvivusto	68
OTS125T1	36 012 96	Liitinsuoja	61	OTZW8	36 590 58	9 - ja 8 -napainen kytkinmekanismi	67
OTS125T1P	36 602 14	Liitinsuoja	61	OTZW8	36 590 58	10 - ja 8 -napainen kytkinmekanismi	67
OTS125T3	36 012 95	Liitinsuoja	61	OTZW8	36 590 58	11 - ja 8 -napainen kytkinmekanismi	67
OTS125T3L	36 001 62	Liitinsuoja	61	OWC6D125	36 610 56	Vaihtokytkinmekanismi	67
OTS125T3P	36 012 98	Liitinsuoja	61	OWC6D40	36 610 54	Vaihtokytkinmekanismi	67
OTS1600G1L/3	36 618 24	Liitinsuoja	62	OWC6D80	36 610 55	Vaihtokytkinmekanismi	67
OTS1600G1L/4	36 618 26	Liitinsuoja	62	OWP6D125	36 610 62	8 - ja 8 -napainen kytkinmekanismi	67
OTS1600G1S/3	36 618 28	Liitinsuoja	62	OWP6D40	36 610 59	6 - ja 8 -napainen kytkinmekanismi	67
OTS1600G1S/4	36 618 30	Liitinsuoja	62	OWP6D80	36 610 61	7 - ja 8 -napainen kytkinmekanismi	67
OTS2500G1L/3	36 613 81	Liitinsuoja	62	OX6X105	36 619 76	Akseli	51
OTS2500G1L/4	36 613 83	Liitinsuoja	62	OX6X115	36 619 77	Akseli	51
OTS2500G1S/3	36 613 82	Liitinsuoja	62	OX6X130	36 619 78	Akseli	51
OTS2500G1S/4	36 613 84	Liitinsuoja	62	OX6X155	36 619 79	Akseli	51
OTS250G1L/3	36 590 42	Liitinsuoja	62	OX6X200	36 619 80	Akseli	51
OTS250G1L/4	36 590 48	Liitinsuoja	62	OX6X300	36 619 81	Akseli	51
OTS250G1S/3	36 590 43	Liitinsuoja	62	OX6X60	36 619 74	Akseli	51
OTS250G1S/4	36 590 49	Liitinsuoja	62	OX6X85	36 619 75	Akseli	51
OTS400G1L/3	36 590 44	Liitinsuoja	62	OXN1250T	36 590 41	Nollaliitin	60
OTS400G1L/4	36 590 50	Liitinsuoja	62	OXN250	36 011 19	Nollaliitin	60
OTS400G1S/3	36 590 45	Liitinsuoja	62	OXN400	36 011 38	Nollaliitin	60
OTS400G1S/4	36 590 51	Liitinsuoja	62	OXN800T	36 590 40	Nollaliitin	60
OTS40T1	36 610 52	Liitinsuoja	61	OXP12X166	36 412 23	Akseli	52
OTS40T3	36 610 53	Liitinsuoja	61	OXP12X185	36 601 51	Akseli	52
OTS63T1	36 019 07	Liitinsuoja	61	OXP12X250	36 601 54	Akseli	52
OTS63T3	36 019 03	Liitinsuoja	61	OXP12X250-45	36 015 50	Akseli	53
OTS800G1L/3	36 590 46	Liitinsuoja	62	OXP12X280	36 601 59	Akseli	52
OTS800G1L/4	36 590 52	Liitinsuoja	62	OXP12X280-45	36 015 51	Akseli	53
OTS800G1S/3	36 590 47	Liitinsuoja	62	OXP12X325	36 601 55	Akseli	52
OTS800G1S/4	36 590 53	Liitinsuoja	62	OXP12X325-45	36 015 52	Akseli	53
OTV1000EK	36 021 41	Pistoolityyppinen väännin	46	OXP12X395	36 601 56	Akseli	52
OTV1000EPK	3601523	Pistoolityyppinen väännin	46	OXP12X395-45	36 015 53	Akseli	53
OTV250EK	36 607 02	Pistoolityyppinen väännin	46	OXP12X465	36 601 57	Akseli	52
OTV400EK	36 607 03	Pistoolityyppinen väännin	46	OXP12X465-45	36 015 54	Akseli	53
OTV800EK	36 021 39	Pistoolityyppinen väännin	46	OXP12X535	36 601 58	Akseli	52
OTVS1	36 418 72	Vääntimen ja varasulakkeen säilytyspidike	63	OXP12X535-45	36 015 55	Akseli	53
OTVS2	36 418 73	Vääntimen ja varasulakkeen säilytyspidike	63	OXP6X130	36 001 42	Akseli	51
OTVY250EK	36 021 37	Pistoolityyppinen väännin	46	OXP6X130-45	36 015 49	Akseli	53
OTVY400EK	36 021 38	Pistoolityyppinen väännin	46	OXP6X150	36 601 63	Akseli	51
OTVY800EK	36 021 40	Pistoolityyppinen väännin	46	OXP6X150-45	36 015 45	Akseli	53
OTZ1250E	36 590 34	Neljäs napa	59	OXP6X161	36 590 31	Akseli	51
OTZ1600E	36 618 32	Neljäs napa	59	OXP6X170	36 590 28	Akseli	51
OTZ2500E	36 011 70	Neljäs napa	59	OXP6X170-45	36 015 46	Akseli	53
OTZ250E	36 011 17	Neljäs napa	59	OXP6X210	36 601 65	Akseli	51
OTZ400E	36 011 18	Neljäs napa	59	OXP6X210-45	36 001 36	Akseli	53
OTZ800E	36 011 04	Neljäs napa	59	OXP6X265	36 590 29	Akseli	51
OTZL4	36 015 64	Mekaaninen lukitusvaruste	71	OXP6X265-45	36 015 47	Akseli	53
OTZM4A	36 012 46	Sähköinen lukitusvaruste	71	OXP6X290	36 601 69	Akseli	51
OTZM4L	36 012 47	Sähköinen lukitusvaruste	71	OXP6X290-45	36 001 37	Akseli	53
OTZT1A	38 004 20	Mekaaninen/sähköinen lukitusvaruste	71	OXP6X400	36 590 30	Akseli	51
OTZT1L	38 004 24	Mekaaninen/sähköinen lukitusvaruste	71	OXP6X400-45	36 015 48	Akseli	53
OTZT2A	38 004 21	Mekaaninen/sähköinen lukitusvaruste	71	OXS6X105	36 619 73	Akseli	51
OTZT2L	38 004 25	Mekaaninen/sähköinen lukitusvaruste	71	OXS6X120	36 619 45	Akseli	51
OTZT3A	38 004 22	Mekaaninen/sähköinen lukitusvaruste	71	OXS6X130	36 619 44	Akseli	51

Laji	Snro	Kuvaus	Sivu
OXS6X160	36 619 46	Akseli	51
OXS6X180	36 619 47	Akseli	51
OXS6X250	36 619 48	Akseli	51
OXS6X330	36 619 49	Akseli	51
OXS6X85	36 619 42	Akseli	51
OXT20X210X	36 590 32	Akselituki pitkille akseleille	54
OZ331P67B	36 023 70	Lukittava rengasväänin	44
OZ331P67RY	36 023 71	Lukittava rengasväänin	44
OZ331SPB	36 380 84	Lukittava rengasväänin	44
OZ331SPRY	36 380 85	Lukittava rengasväänin	44
OZ371PB	36 023 00	Lukittava rengasväänin ovilukituksella	44
OZ371PRY	36 023 01	Lukittava rengasväänin ovilukituksella	44
OZG71	36 023 02	Akselin sovitusrengas	54
OZXB1L	36 600 72	Liitinpakkaus	64
OZXB1L/1	36 601 47	Liitinpakkaus	64
OZXB2	36 600 77	Liitinpakkaus	64
OZXB2/1	36 601 48	Liitinpakkaus	64
OZXB2K	36 601 40	Liittimen liitinsuoja	62
OZXB2L	36 600 64	Liitinpakkaus	64
OZXB2L/1	36 601 49	Liitinpakkaus	64
OZXB3	36 600 68	Liitinpakkaus	64
OZXB3	36 600 68	Liitinpakkaus	65
OZXB3/1	36 601 50	Liitinpakkaus	64
OZXB3/1	36 601 50	Liitinpakkaus	65
OZXB3K	36 601 81	Liittimen liitinsuoja	62
OZXB4	36 600 69	Liitinpakkaus	64
OZXB4	36 600 69	Liitinpakkaus	65
OZXB4/1	36 601 60	Liitinpakkaus	64
OZXB4/1	36 601 60	Liitinpakkaus	65
OZXB4K	36 601 84	Liittimen liitinsuoja	62
OZXB5	36 600 70	Liitinpakkaus	65
OZXB5/1	36 601 61	Liitinpakkaus	65
OZXB5K	36 601 91	Liittimen liitinsuoja	62
OZXB6	36 600 75	Liitinpakkaus	65
OZXB6/1	36 601 62	Liitinpakkaus	65
OZXB7	36 600 81	Liitinpakkaus	64
OZXB7/1	36 601 64	Liitinpakkaus	64
OZXB7L	36 600 82	Liitinpakkaus	64
OZXB7L	36 600 82	Liitinpakkaus	65
OZXB7L/1	36 601 67	Liitinpakkaus	64
OZXB7L/1	36 601 67	Liitinpakkaus	65
OZXB8	36 600 08	Liitinpakkaus	64
OZXB8/1	36 600 09	Liitinpakkaus	64
OZXB9	36 600 11	Liitinpakkaus	64
OZXB9/1	36 600 12	Liitinpakkaus	64
OZXX1	36 413 51	Apukosketinlohko	56
OZXX2	36 413 52	Apukosketinlohko	56
OZXX3	36 413 53	Apukosketinlohko	56
OZXX4	36 413 54	Apukosketinlohko	56
OZXX5	36 413 55	Apukosketinlohko	56
OZXX6	36 413 56	Apukosketinlohko	56
OZXL1	36 590 23	Liitinpakkaus	64
OZXL1/1	36 590 24	Liitinpakkaus	64
OZXP240	36 015 63	Liitinpakkaus	66
OZXP2X240	36 016 05	Liitinpakkaus	66
OZXP95	36 015 62	Liitinpakkaus	66
OZXR185	36 015 57	Liitinpakkaus	66
OZXR240	36 015 61	Liitinpakkaus	66
OZXR2X185	36 015 58	Liitinpakkaus	66
OZXR2X300	36 015 60	Liitinpakkaus	66
OZXR300	36 015 59	Liitinpakkaus	66

Laji	Snro	Kuvaus	Sivu
OZXR95	36 015 56	Liitinpakkaus	66
OZXT1	36 601 74	Liitinpakkaus	64
OZXT2	36 601 97	Liitinpakkaus	64
OZXT3	36 602 97	Liitinpakkaus	64
PB100 low	36 557 20	Vaiheiden välinen välilevy	63
PB100 low	36 557 21	Vaiheiden välinen välilevy	63
PB100 low	36 557 20	Vaiheiden välinen välilevy	63
PB100 low	36 557 21	Vaiheiden välinen välilevy	63
PB100 low	36 557 20	Vaiheiden välinen välilevy	63
PB100 low	36 557 21	Vaiheiden välinen välilevy	63
PB200 high	36 557 22	Vaiheiden välinen välilevy	63
PB200 high	36 557 23	Vaiheiden välinen välilevy	63
PB200 high	36 557 22	Vaiheiden välinen välilevy	63
PB200 high	36 557 23	Vaiheiden välinen välilevy	63
PB200 high	36 557 22	Vaiheiden välinen välilevy	63
PB200 high	36 557 23	Vaiheiden välinen välilevy	63
PDAL2/110AC50Hz	38 454 82	AC-kela	72
PDAL2/110AC60Hz	38 454 83	AC-kela	72
PDAL2/110DC	38 454 89	DC-kela	72
PDAL2/120AC60Hz	38 454 47	AC-kela	72
PDAL2/125DC	38 454 49	DC-kela	72
PDAL2/208AC60Hz	38 454 84	AC-kela	72
PDAL2/220DC	37 061 00	DC-kela	72
PDAL2/230AC50Hz	38 454 85	AC-kela	72
PDAL2/240AC60Hz	38 454 48	AC-kela	72
PDAL2/24AC60Hz	38 454 46	AC-kela	72
PDAL2/24DC	38 454 86	DC-kela	72
PDAL2/48DC	38 454 87	DC-kela	72
PDAL2/60DC	38 454 88	DC-kela	72
SA1	32 179 33	Riippulukon sovitin	70
ST	36 015 44	Nimilapputarvike	50
ST-E	32 179 19	Nimilapputarvike	50
YASDA21	36 413 94	Metalliväänin	47
YASDA35	36 021 42	Metalliväänin	47
YASDA6	36 413 91	Metalliväänin	47
YASDA7	36 413 92	Metalliväänin	47
YASDA8	36 413 93	Metalliväänin	47

Ota yhteyttä

ABB Oy

PL 182

00381 Helsinki

Puh: 010 22 11

Faksi: 010 22 22010

ABB Oy

PL 612

65101 Vaasa

Puh: 010 22 11

Faksi: 010 22 43419

www.abb.com

Tekniset tiedot ja mitat ovat voimassaolevia esitteen painamisen aikaan. Pidätämme oikeuden muutoksiin.



Esite: OT_OETL1FI_12-10_1SCC301017C1801

Taitto: A&V Insinöörit Oy / Tekninen viestintä, Vaasa

Power and productivity
for a better world™

