



Pienjännitekojeet, OTC1FI 12-01

Kytkimet Vaihtokytkimet

Vaihtokytkimet

16...2500 A

Sisältö:

- 4 Tuotevalikoima, ominaisuudet

- 8 Tekniset tiedot
- 8 Käsi-, moottori- ja automaattiohjatut vaihtokytkimet
- 14 Moottoriohjaimet
- 16 Automaattiohjatut vaihtokytkimet
- 19 Käsi-ohjatut UL/CSA-vaihtokytkimet

- 20 Tilaustiedot, IEC-tyypit, katkaiseva vaihtokytkentä
- 20 Käsi-ohjatut vaihtokytkimet
- 24 Käsi-ohjatut vaihtokytkimet, nopea vaihtokytkentä
- 25 Moottoriohjatut vaihtokytkimet
- 31 Automaattiohjatut vaihtokytkimet

- 35 Tilaustiedot, IEC-tyypit, katkeamaton vaihtokytkentä
- 35 Käsi-ohjatut vaihtokytkimet

- 37 Tilaustiedot, UL/CSA-tyypit, katkaiseva vaihtokytkentä
- 37 Käsi-ohjatut UL/CSA-vaihtokytkimet

- 38 Lisävarusteet, tuotevalikoima

- 41 Tilaustiedot, lisävarusteet
- 41 Vääntimet
- 45 Akselit
- 47 Apukoskettimet
- 48 Neljännet navat
- 49 Liitinsuojat ja välilevyt
- 51 Liitântävarusteet
- 53 Vivustot
- 55 Rinnakkaiskytkentä- ja yhdyskiskot
- 57 Automaattiset ohjausyksiköt

- 59 Mittapiirroksiset

- 84 Kosketintoiminnot

- 86 Hakemisto

Vaihtokytkimet 16...2500A

Käsiohjaus



OT16F	OT63F	OT100F	OT160E	OT160E_W	OT315E
OT25F	OT80F	OT125F	OT200E	OT200E_W	OT400E
OT40F			OT250E	OT250E_W	

I_{th} /A	25	32	40	63	80	115	125	160	200	250	160	200	250	315	400
I_e /AC-22A, < 415 V	16	25	40	63	80	100	125	160	200	250	160	200	250	315	400
I_e /AC-23A, < 415 V	16	20	23	45	75	80	90	160	200	250	160	200	250	315	400
I_e /AC-21B, < 415 V															

Moottoriohjaus



OTM40F_C	OTM160E_C	OTM160E_WC	OTM315E_C
OTM63F_C	OTM200E_C	OTM200E_WC	OTM400E_C
OTM80F_C	OTM250E_C	OTM250E_WC	
OTM100F_C			
OTM125F_C			

I_{th} /A	40	63	80	115	125	160	200	250	160	200	250	315	400
I_e /AC-22A, < 415 V	40	63	80	100	125	160	200	250	160	200	250	315	400
I_e /AC-23A, < 415 V	40	63	80	80	90	160	200	250	160	200	250	315	400
I_e /AC-21B, < 415 V													

Automaattiohjaus



OTM160E_C_D	OTM160E_WC_D
OTM200E_C_D	OTM200E_WC_D
OTM250E_C_D	OTM250E_WC_D

I_{th} /A	160	200	250	160	200	250
I_e /AC-22A, < 415 V	160	200	250	160	200	250
I_e /AC-23A, < 415 V	160	200	250	160	200	250

Lisävarusteet

Vääntimet

Liittinsuojat

Akselit

Liitäntävarusteet

Apukoskettimet

Lukitusvarusteet



OT630E

OT1000E

OT1600E

OT2000E

OT800E

OT1250E

OT2500E

630 800

1000 1250

1600

2000 2500

630 800

1000 1250

1600

630 800

1000 1250

1250

2000 2500



OTM630E_C

OTM1000E_C

OTM1600E_C

OTM2000E_C

OTM800E_C

OTM1250E_C

OTM2500E_C

630 800

1000 1250

1600

2000 2500

630 800

1000 1250

1600

630 800

1000 1250

1600

2000 2500



OTM315E_C_D

OTM630E_C_D

OTM1000E_C_D

OTM1600E_C_D

OTM400E_C_D

OTM800E_C_D

OTM1250E_C_D

315 400

630 800

1000 1250

1600

315 400

630 800

1000 1250

1600

315 400

630 800

1000 1250

1250

Varmennettu virransyöttö on yhä tärkeämpää



Korkea suorituskyky

Vaihtokytkinkäytöissä, joissa kuormitettua kytkintä on ehkä kauko-ohjattava, on riittävä kestävyys varmistettu koestamalla kytkin standardin IEC 60947-6-1 elinikävaatimusten mukaisesti.

Käyttöluokat:

- AC-31 resistiiviselle tai heikosti induktiiviselle kuormalle
- AC-33 moottorikuormalle tai sekakuormalle, jossa on mukana moottorikuormaa.

- ▶ ABB:n vaihtokytkimet ovat standardin IEC 60947-6-1 mukaisia

Helppo asentaa paikallis- tai kauko-ohjattaviksi

ABB:n vaihtokytkimet on hyvin helppo asentaa: Käsien ohjattavaa kytkintä ohjataan suoraan kytkimeen tai kojeiston oveen kiinnitettyllä vääntimellä. Kytkimet 16-125 A asennetaan DIN-kiskoon ja ne soveltuvat 45 mm ryhmäkeskusten moduuliaukkoihin.

Moottorikäyttöisissä vaihtokytkimissä on pikakiinnitteiset kytkennät. Apukoskettimet voidaan kiinnittää kytkimen sivulle ja kytkimen navat voidaan kytkeä rinnan yhdyskiskoja avulla.

Automaattiohjatuissa vaihtokytkimissä on automaattinen ohjausyksikkö, joka voidaan sovittaa kojeiston asennussyvyyden mukaan. Verkköjännitteen mittaussarja asennetaan tehtaalla, joten kallis ja aikaa vievä asennustyö vähenee.

- ▶ Nopea ja helppo asennus
 - säästää aikaa ja kustannuksia

Teollisuusprosessien ja IT-sovellusten monipuolistuessa varmennettu virransyöttö on tullut yhä tärkeämmäksi yritettäessä alentaa tuotanto- ja huoltokustannuksia. Häätätilanteissa virransyötön logiikkaohjaus voi olla hyvin monimutkaista, kun laitteet valvovat kytkentää, katkaisua ja erotusta. Joskus kuormia on siirrettävä syötöstä toiseen. Näin toimitaan, kun energiankäyttöä on rajoitettu tai virtalähde on ylikuormitettu.

Turvallinen ja luotettava

ABB:n automaattiohjatut vaihtokytkimet varmistavat toiminnan jatkuvuuden, sillä niihin on integroitu useita sisäänrakennettuja turvaominaisuuksia. Vaihtomekanismissa on esimerkiksi kolme pysyvää asentoa, joiden ansiosta synkronoimattomat virransyötöt ovat aina erillään toisistaan, eivätkä voi aiheuttaa oikosulkua keskenään edes transienttijännitteiden aikana. Automaattiohjatut vaihtokytkimet on varustettu vääntimellä, jotta niitä voidaan ohjata häätätilanteessa käsin.

- ▶ Sisäänrakennettua turvallisuutta

Pienikokoiset kytkimet

Edistyksellisesti muotoillut ABB:n vaihtokytkimet ovat markkinoiden pienikokoisimpia, joten ne voidaan asentaa kooltaan rajallisiin tiloihin edullisesti. Kompakti kaksikerroksinen rakenne.

- ▶ Minimoi tilantarpeen

Tekniset tiedot

Käsinohjatut vaihtokytkimet

OT16...125_C_

Käsinohjatut vaihtokytkimet

Tekniset tiedot standardin IEC 60947-3 mukaan

Tekniset tiedot standardin IEC 60947-3 mukaan		Kytkimen koko	
Nimellinen eristysjännite ja nimellinen käyttöjännite AC20/DC20		Likaantumisaste 3	V
Jännitelujuus		50 Hz 1 min.	kV
Nimellinen syöksyjännitekestoisuus			kV
Terminen nimellisvirta ja nimellinen käyttövirta AC20/DC20	ympäristön lämpötila 40°C	Avoimena	A
	ympäristön lämpötila 40°C	Koteloituna	A
	ympäristön lämpötila 60°C	Koteloituna	A
...kun kaapelikoko vähintään		Cu	mm ²
Nimellinen käyttövirta, AC-21A		≤ 500 V	A
		690 V	A
Nimellinen käyttövirta, AC-22A		≤ 500 V	A
		690 V	A
Nimellinen käyttövirta, AC-23A		≤ 415 V	A
		440 V	A
		500 V	A
		690 V	A
Nimellinen käyttövirta / napoja sarjassa, DC-21A		≤ 48 V ¹⁾	A
		110 V	A
		220 V	A
		440 V	A
		500 V	A
Nimellinen käyttövirta / napoja sarjassa, DC-22A		≤ 48 V ¹⁾	A
		110 V	A
		220 V	A
		440 V	A
Nimellinen käyttövirta / napoja sarjassa, DC-23A		≤ 48 V ¹⁾	A
		110 V	A
		220 V	A
		440 V	A
Nimellinen moottoriteho, AC-23A ²⁾		230 V	kW
kW-arvot 3-vaiheisille 1500-kierroksisille vakio-oikosulkumoottoreille		400 V	kW
		415 V	kW
		500 V	kW
		690 V	kW
Nimellinen katkaisukyky luokassa AC-23		≤ 415 V	A
		500 V	A
		690 V	A
Ehdollinen nimellisoikosulkuvirta I_p (r.m.s.) ja sitä vastaava sulakkeen rajoittama huippuvirta \hat{I}_c . Huippuvirta \hat{I}_c vastaa sulakevalmistajan ilmoittamaa sulakkeen rajoittaman virran huippuarvoa (1-vaihetesti IEC60269:n mukaan).	I_p (r.m.s.) 50 kA, 415 V	\hat{I}_c (huippu)	kA
	Sulakkeen OFA_ koko maks.	gG/aM	A/A
	I_p (r.m.s.) 100 kA, 500 V	\hat{I}_c (huippu)	kA
	Sulakkeen OFA_ koko maks.	gG/aM	A
Nimellinen lyhytaikainen syöksyvirta	I_{sw} (r.m.s.)	690 V 1 s	kA
Nimellinen oikosulun sulkemiskyky ³⁾	I_{em} (huippu)	690 V	kA
Tehonhäviö / napa	Nimellisvirralla		W
Mekaaninen elinikä	Toimintajak. lukumäärä ⁴⁾		Jaksoa
Mekaaninen elinikä / kytkin	Toimintojen lukumäärä		Toim.
Kaapelikoko	Liittimiin sopiva		mm ²
	Cu-johdinkoko		AWG
Liittimien kiristysmomentti	Vaatii vastamomentin		Nm
Ohjausmomentti	3-napainen kytkin		Nm
Paino (ilman lisävarusteita)	3-napainen kytkin		kg
	4-napainen kytkin		kg

Tekniset tiedot UL508 (Listed) mukaan

Virta			A
Teho, 3-vaiheinen		200 V	HP
		208 V	HP
		240 V	HP
		480 V	HP
		600 V	HP

¹⁾ Alle 48 V:n jännitteille suosittelemme OT80 ja sitä pienemmille kytkimille asti kahta napaa rinnakkain erityisesti laikaisissa ympäristöissä

²⁾ Nämä arvot ovat ohjeellisia ja saattavat vaihdella moottorinvalmistajasta riippuen

³⁾ Oikosulun kesto >50 ms, ilman sulakesuojausta

⁴⁾ Toimintajakso: O - I - O - II - O

OT16_	OT25_	OT40_	OT63_	OT80_	OT100_	OT125_
750	750	750	750	750	750	750
6	6	6	6	6	6	6
8	8	8	8	8	8	8
25	32	40	63	80	115	125
25	32	40	63	80	115	125
20	25	32	50	63	80	100
4	6	10	16	25	35	50
16	25	40	63	80	100	125
16	25	40	63	80	100	125
16	25	40	63	80	100	125
16	20	23	45	75	80	90
16	20	23	45	65	65	78
16	20	23	45	58	60	70
10	11	12	20	20	40	50
16/1	25/1	32/1	63/1	80/1	100/1	125/1
16/2	25/2	32/2	63/2	80/2	100/2	125/2
16/3	25/3	32/3	63/4	63/4	100/4	100/4
16/4	16/4	16/4	16/4	16/4		
16/4	16/4	16/4	16/4	16/4		
16/1	25/1	32/1	63/1	80/1	100/1	125/1
16/2	25/2	32/2	63/2	80/2	100/2	125/2
16/3	25/3	32/4	45/4	45/4	63/4	80/4
10/4	10/4	10/4	10/4	10/4		
16/1	25/1	32/1	63/1	80/1	100/1	125/1
16/2	25/2	32/2	63/2	80/2	100/2	125/2
16/4	25/4	32/4	45/4	45/4	63/4	63/4
10/4	10/4	10/4	10/4	10/4		
3	4	5.5	11	22	22	22
7.5	9	11	22	37	37	45
7.5	9	11	22	37	37	45
7.5	9	11	22	37	37	45
7.5	9	11	15	18.5	37	45
128	160	184	360	640	640	720
128	160	184	360	464	480	560
80	88	96	160	160	320	400
6.5	6.5	6.5	13	13	16.5	16.5
40/32	40/32	40/32	100/80	100/80	125/125	125/125
			17	17		
			100/80	100/80		
0.5	0.5	0.5	1	1.5	2.5	2.5
0.7	0.7	0.7	1.4	2.1	3.6	3.6
0.3	0.6	1.6	2.8	4.5	4.0	6.3
10 000	10 000	10 000	10 000	10 000	10 000	10 000
20 000	20 000	20 000	20 000	20 000	20 000	20 000
0.75...10	0.75...10	0.75...10	1.5...35	1.5...35	10...70	10...70
18-8	18-8	18-8	14-4	14-4	8-00	8-00
0.8	0.8	0.8	2	2	6	6
1	1	1	1.2	1.2	2	2
0.25	0.25	0.25	0.64	0.64	0.90	0.90
0.31	0.31	0.31	0.70	0.70	1.18	1.18
16	25	40	60	80		
3	7.5	10	15	20		
3	7.5	10	15	20		
5	7.5	10	15	20		
10	15	20	30	40		
10	20	25	30	40		

Tekniset tiedot

Moottoriohjatut vaihtokytkimet

OTM40...125_C_

Moottoriohjatut vaihtokytkimet

Tekniset tiedot standardin IEC 60947-3 mukaan

Tekniset tiedot standardin IEC 60947-3 mukaan		Kytkimen koko	
Nimellinen eristysjännite ja nimellinen käyttöjännite AC20/DC20		Likaantumisaste 3	V
Jännitelujuus		50 Hz 1 min.	kV
Nimellinen syöksyjännitekestoisuus			kV
Terminen nimellisvirta ja nimellinen käyttövirta AC20/DC20	ympäristön lämpötila 40°C	Avoimena	A
	ympäristön lämpötila 40°C	Koteloituna	A
	ympäristön lämpötila 60°C	Koteloituna	A
..kun kaapelikoko vähintään		Cu	mm ²
Nimellinen käyttövirta, AC-21A		≤ 500 V	A
		690 V	A
Nimellinen käyttövirta, AC-22A		≤ 500 V	A
		690 V	A
Nimellinen käyttövirta, AC-23A		≤ 415 V	A
		500 V	A
		690 V	A
Nimellinen käyttövirta / napoja sarjassa, DC-21A		≤ 48 V	A
		110 V	A
		220 V	A
Nimellinen käyttövirta / napoja sarjassa, DC-22A		≤ 48 V	A
		110 V	A
		220 V	A
Nimellinen käyttövirta / napoja sarjassa, DC-23A		≤ 48 V	A
		110 V	A
		220 V	A
Nimellinen moottoriteho, AC-23A ¹⁾		230 V	kW
kW-arvot 3-vaiheisille 1500-kierroksisille vakio-oikosulkumoottoreille		400 V	kW
		415 V	kW
		500 V	kW
		690 V	kW
Nimellinen katkaisukyky luokassa AC-23		≤ 415 V	A
		500 V	A
		690 V	A
Ehdollinen nimellisoikosulkuvirta I_p (r.m.s.) ja sitä vastaava sulakkeen rajoittama huippuvirta \hat{I}_c .	I_p (r.m.s.) 50 kA, 415 V	\hat{I}_c (huippu)	kA
Huippuvirta \hat{I}_c vastaa sulakevalmistajan ilmoittamaa sulakkeen rajoittaman virran huippuarvoa (1-vaihetesti IEC60269:n mukaan).	Sulakkeen OFA_ koko maks.	gG/aM	A/A
	I_p (r.m.s.) 18 kA, 690 V	\hat{I}_c (huippu)	kA
	Sulakkeen OFA_ koko maks.	gG	A
	I_p (r.m.s.) 50 kA, 690 V	\hat{I}_c (huippu)	kA
	Sulakkeen OFA_ koko maks.	gG/aM	A/A
Nimellinen lyhytaikainen syöksyvirta	I_{cw} (r.m.s.)	690 V 1s	kA
Nimellinen oikosulun sulkemiskyky ²⁾	I_{cm} (huippu)	690 V	kA
Tehonhäviö / napa	Nimellisvirralla		W
Mekaaninen elinikä	Toimintajak. lukumäärä ³⁾		Jaksoa
Mekaaninen elinikä / kytkin	Toimintojen lukumäärä		Toim.
Kaapelikoko	Liittimiin sopiva		mm ²
	Cu-johdinkoko		AWG
Liittimien kiristysmomentti	Vaatii vastamomentin		Nm
Ohjausmomentti	3-napainen kytkin		Nm
Paino (ilman lisävarusteita)	3-napainen kytkin		kg
	4-napainen kytkin		kg

Tekniset tiedot standardin IEC 60947-6-1 mukaan

Laiteluokka			
Nimellinen lyhytaikainen syöksyvirta	I_{cw} (r.m.s.)	690 V 0.1s	kA
Ehdollinen oikosulkuvirta	I_{sc} (r.m.s.)	415 V	kA
Vastaava sulakearvo	gG/aM sulake	415 V	A
Nimellinen käyttövirta, AC-31B		≤ 415 V	A
Nimellinen käyttövirta, AC-32B		≤ 415 V	A
Nimellinen käyttövirta, AC-33B		≤ 415 V	A

¹⁾ Nämä arvot ovat ohjeellisia ja saattavat vaihdella moottorinvalmistajasta riippuen

²⁾ Oikosulun kesto >50 ms, ilman sulakesuojausta

³⁾ Toimintajakso: O - I - O - II - O

OTM40_	OTM63_	OTM80_	OTM100_	OTM125_
800	800	800	800	800
6	6	6	6	6
8	8	8	8	8
40	63	80	115	125
40	63	80	115	125
32	50	63	80	100
10	16	25	35	50
40	63	80	100	125
40	63	80	100	125
40	63	80	100	125
40	63	80	80	90
40	60	60	60	70
40	40	40	40	50
40/1	63/1	80/1	100/1	125/1
40/2	63/2	80/2	100/2	125/2
40/4	63/4	80/4	100/4	100/4
40/1	63/1	80/1	100/1	125/1
40/2	63/2	80/2	100/2	125/2
40/4	63/4	80/4	80/4	80/4
40/1	63/1	80/1	100/1	125/1
40/2	63/2	80/2	100/2	125/2
40/4	63/4	63/4	63/4	63/4
7.5	15	22	22	22
18.5	30	37	37	45
18.5	30	37	37	45
22	37	37	37	45
37	37	37	37	45
320	504	640	640	720
320	480	480	480	560
320	320	320	320	400
16.5	16.5	16.5	16.5	16.5
125/125	125/125	125/125	125/125	125/125
11	11	11	11	11
125	125	125	125	125
10	10	10	10	10
63/63	63/63	63/63	63/63	63/63
2.5	2.5	2.5	2.5	2.5
3.6	3.6	3.6	3.6	3.6
1.6	2.8	3.5	4.0	6.3
10 000	10 000	10 000	10 000	10 000
20 000	20 000	20 000	20 000	20 000
2.5...25/2x2.5...16	10...70	10...70	10...70	10...70
14-4/2x14-6	8-00	8-00	8-00	8-00
6	6	6	6	6
5	5	5	5	5
1.37	1.37	1.37	1.37	1.37
1.60	1.60	1.60	1.60	1.60
PC	PC	PC	PC	PC
5	5	5	5	5
50	50	50	50	50
125	125	125	125	125
40	63	80	100	125
40	63	80	100	125
40	63	80	80	80

Tekniset tiedot

Käsi-, moottori- ja automaattiohjatut vaihtokytkimet OT/OTM160...2500_C_

Käsi-, moottori- ja automaattiohjatut vaihtokytkimet

Tekniset tiedot standardin IEC 60947-3 mukaan		Kytkimen koko	OT_160_	OT_200_						
Nimellinen eristysjännite ja nimellinen käyttöjännite AC20/DC20 ¹⁾		Likaantumisaste ²⁾	V	1000	1000					
Jännitelujuus		50 Hz 1 min.	kV	10	10					
Nimellinen syöksyjännitekestoisuus ³⁾			kV	12	12					
Terminen nimellisvirta ja nimellinen käyttövirta AC20/DC20	Ympäristön lämpötila 40°C	Avoimena	A	160	200					
...kun kaapelikoko vähintään	Ympäristön lämpötila 40°C	Koteloituna	A	160	200					
Nimellinen käyttövirta, AC-21A		Cu	mm ²	70	95					
Nimellinen käyttövirta, AC-22A		≤ 500 V	A	160	200					
		690 V	A	160	200					
Nimellinen käyttövirta, AC-23A		≤ 500 V	A	160	200					
		690 V	A	160	200					
		≤ 415 V	A	160	200					
		440 V	A	160	200					
Nimellinen käyttövirta / napoja sarjassa, DC-21A...23A		500 V	A	160	200					
		690 V	A	160	200					
		≤ 110 V	A	160/2	200/2					
		220 V	A	160/2	200/2					
Nimellinen moottoriteho, AC-23A ⁵⁾	kW-arvot 3-vaiheisille 1500-kierröksisille vakio-oikosulkumoottoreille	440 V	A	160/3	200/3					
		415 V	A	160/4	200/4					
		230 V	kW	45	60					
		400 V	kW	90	110					
Nimellinen katkaisukyky luokassa AC-23		415 V	kW	90	110					
		500 V	kW	110	132					
		690 V	kW	160	200					
		≤ 415 V	A	1 280	1 600					
Ehdollinen nimellisoikosulkuvirta I _p (r.m.s.) ja sitä vastaava sulakkeen rajoittama huippuvirta î _c . Huippuvirta î _c vastaa sulakevalmistajan ilmoittamaa sulakkeen rajoittaman virran huippuarvoa (1-vaihetesti IEC60269:n mukaan).	I _p (r.m.s.) 80 kA, 415 V Sulakkeen OFA_ koko maks.	î _c (huippu) gG/aM	kA	40.5	40.5					
						I _p (r.m.s.) 100 kA, 500 V Sulakkeen OFA_ koko maks.	î _c (huippu) gG/aM	kA	40.5	40.5
						I _p (r.m.s.) 80 kA, 690 V Sulakkeen OFA_ koko maks.	î _c (huippu) gG/aM	A	315/315	315/315
						I _p (r.m.s.) 80 kA, 690 V Sulakkeen OFA_ koko maks.	î _c (huippu) gG/aM	A	355/315	355/315
Nimellinen lyhytaikainen syöksyvirta	I _{cw} (r.m.s.)	690 V, 0.15 s	kA	15	15					
		690 V, 0.25 s	kA	15	15					
		690 V 1s	kA	8	8					
Nimellinen oikosulun sulkemiskyky ⁶⁾	I _{cm} (huippu) ⁷⁾	690 V	kA	30	30					
Tehonhäviö / napa	Nimellisvirralla		W	2.4	4					
Mekaaninen elinikä	Toimintajak. lukumäärä ⁸⁾		Jaksoa	8 000	8 000					
Mekaaninen elinikä / kytkin	Toimintojen lukumäärä		Toim.	16 000	16 000					
Liitinpultin koko	M-kierre, halkaisija x pituus		mm	M8x25	M8x25					
Liittimien kiristysmomentti	Vaatii vastamomentin		Nm	15...22	15...22					
Ohjausmomentti	3-napainen kytkin		Nm	7	7					
Paino (ilman lisävarusteita)	Käsiohjatut vaihtokytkimet	3-napainen kytkin	kg	2.5	2.5					
		4-napainen kytkin	kg	3.2	3.2					
		Moottori- ja automaattiohjatut vaihtokytkimet	kg	5.7	5.7					
		4-napainen kytkin	kg	6.4	6.4					

Tiedot standardin IEC 60947-6-1 mukaan

Laiteluokka				PC	PC
Nimellinen lyhytaikainen syöksyvirta	I _{sw} (r.m.s.)	690 V 0.1 s	kA	15	15
Nimellinen käyttövirta, AC-31B		≤ 415 V	A	160	200
Nimellinen käyttövirta, AC-33B		≤ 415 V	A	160	200

¹⁾ Automaattiohjatut vaihtokytkimet: Käyttöjännite maks. 415 V AC

²⁾ Automaattiohjatut vaihtokytkimet: Likaantumisaste 2

³⁾ Automaattiohjatut vaihtokytkimet: U_{imp} = 6 kV

⁴⁾ Käyttöluokka B

⁵⁾ Nämä arvot ovat ohjeellisia ja saattavat vaihdella moottorinvalmistajasta riippuen

⁶⁾ Oikosulun kesto >50 ms, ilman sulakesuojausta

⁷⁾ Maksimietäisyys kytkimen kehuksesta lähimpään kiskoon / kaapelitukeen 150 mm

⁸⁾ Toimintajakso: O - I - O - II - O

⁹⁾ Käyttöluokka AC-21B, ≤ 415 V

¹⁰⁾ Käsiohjatuille vaihtokytkimille

¹¹⁾ Moottori- ja automaattiohjatuille vaihtokytkimille

OT_250_	OT_315_	OT_400_	OT_630_	OT_800_	OT_1000_	OT_1250_	OT_1600_	OT_2000_	OT_2500_
1000	1000	1000	1000	1000	1 000	1 000	1 000	1 000	1 000
10	10	10	10	10	10	10	10	10	10
12	12	12	12	12	12	12	12	12	12
250	315	400	630	800	1 000	1 250	1 600	2000	2500
250	315	400	630	800					
120	185	240	2×185	2×240	2×300	2×400	2×500	3×500	4×500
250	315	400	630	800	1 000	1 250	1 600	2000 ⁹⁾	2500 ⁹⁾
250	315	400	630	800	1 000	1 250	1 600		
250	315	400	630	800	1 000	1 250	1 600		
250	315	400	630	800	1 000	1 250	1 600		
250	315	400	630	800	1 000	1 250	1 250		
250	315	400	630	800	1 000	1 250	1 250		
250	315	400	630	800	1 000	1 250	1 250		
250	315	400	630	800	1 000	1 250	1 250		
250/2	315/1 ⁴⁾	400/1 ⁴⁾	630/1	800/1					
250/2	315/2 ⁴⁾	400/2 ⁴⁾	630/1	800/1					
230/3	315/3	360/3	630/2	720/2					
200/4	315/4	315/4	630/4 ⁴⁾	630/4 ⁴⁾					
75	100	132	200	250	315	400	400		
140	160	220	355	450	560	710	710		
145	180	230	355	450	560	710	710		
170	220	280	400	560	710	900	900		
250	315	400	630	800	1 000	1 200	1 200		
2 000	2 520	3 200	5 040	6 400	10 000	10 000	10 000		
2 000	2 520	3 200	5 040	6 400	10 000	10 000	10 000		
2 000	2 520	3 200	5 040	6 400	10 000	10 000	10 000		
40.5	59	59	83.5	83.5	100	100	100		
355/315	500/500	500/500	800/1 000	800/1 000	1 250/1 250	1 250/1 250	1 250/1 250		
40.5	61.5	61.5	90	90	106	106	106		
315/315	500/450	500/450	800/800	800/800	1 250/1 250	1 250/1 250	1 250/1 250		
40.5	59	59	83.5	83.5					
355/315	500/500	500/500	800/1 000	800/1 000					
15	31	31	38	38	50	50	50	50	50
15	24	24	36	36	50	50	50	50	50
8	15	15	20	20	50	50	50	55	55
30	65	65	80	80	92	92	92	110	110
6.5	6.5	10	25	40	19	29	48	55	85
8 000	8 000	8 000	5 000	5 000	3 000	3 000	3 000	2000	2000
16 000	16 000	16 000	10 000	10 000	6 000	6 000	6 000	4000	4000
M8×25	M10×30	M10×30	M12×40	M12×40	M12×60	M12×60	M12×60	M12×60	M12×60
15...22	30...44	30...44	50...75	50...75	50...75	50...75	50...75	50...75	50...75
7	16	16	27	27	78	78	78	78	78
2.5	4.7	4.7	12.8	12.8	32.3	32.3	34.8	48	48
3.2	5.8	5.8	15.6	15.6	40.2	40.2	43.3	60	60
5.7	10.2	10.2	17.5	17.5	42	42	44	56	56
6.4	11.4	11.4	20.4	20.4	50	50	52	70	70
PC	PC	PC	PC	PC	PC	PC	PC	PC	PC
15	25	25	38	38	50	50	50	50	50
250	315	400	630 ¹⁰⁾ /650 ¹¹⁾	800 ¹⁰⁾ /720 ¹¹⁾	1 000	1 250	1 600	2000 ¹⁰⁾	2000 ¹⁰⁾
250	315	400	630 ¹⁰⁾ /650 ¹¹⁾	800 ¹⁰⁾ /650 ¹¹⁾	1 000	1 000	1 000		

Tekniset tiedot, moottoriohjaimet

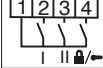
Moottoriohjatut vaihtokytkimet

OTM40...125_C_

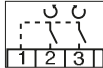
Moottoriohjaimet

Standardin IEC 60947 mukaan		Kytkimen koko	40...125
Nimellinen käyttöjännite U_e	Likaantumistaso 3 50/60 Hz	V AC/DC	110...240
Käyttöjännitealue			0.85...1.1 × U_e
Ohjausaika ¹⁾	90° I-O, 0-I, 0-II, II-O	s	0.5...1.0
Vaihtoaika ¹⁾	180° I-II, II-I	s	1.2...1.5
Virraton aika, kun ohjataan I-II tai II-I ¹⁾	180° I-II, II-I	s	0.4...0.8
Nimellisvirta I_n ¹⁾		A	0.2...0.5
Sysäysvirta ¹⁾		A	1.5...3.0
Toimintatiheys	Jakso 0-I-0-II-0 Maks. jatkuva	jaksoa/min.	1
	Maks. lyhytaikainen ≤ 10 jaksoa	jaksoa/min.	10
Yljänniteluokka			III
Nimellinen syöksyjännitekestoisuus U_{imp}		kV	4
Jännitelujuus	50 Hz 1 min.	kV	1.5
Sysäysohjaukaskäsky	Sysäyksen kesto vähintään	ms	100

Liittimet

Jännitesyötön kytkennät U_e :lle			PE - N - L
Kaapelikoko	Kiinteä/säikeinen	mm ²	1.5...2.5
Oikosulkusuoja	Maks. johdonsuojakatkaisija	A	C16
Ohjauskaapelin liittimet			C - II - I - O
Kaapelikoko	Kiinteä/säikeinen	mm ²	1.5...2.5
Maksimi kaapelipituus		m	100
Liittimet lukituksen tilatietoon			
Käytetään myös OMD automaattisella ohjausyksiköllä		Kiinteä/säikeinen Arvo	mm ² A AC-1/250 V
Yhteinen, jännitesyöttö	1		
Kytkimen I asento	2		
Kytkimen II asento	3		
Väännin kiinnitetty tai moottoriohjain lukittu	4		
Oikosulkusuoja	Maks. johdonsuojakatkaisija	A	C2

Ohjausliittimet OMD automaattiselle ohjausyksikölle

Ohjausliittimet OMD automaattiselle ohjausyksikölle		Kiinteä/säikeinen	mm ²	1.5...2.5
Yhteinen, jännitesyöttö moottoriohjaimelta	1		V DC	24
Kytkin I sulkeutuu tai kytkin II avautuu	2		V DC	24
			mW	500
Kytkin II sulkeutuu tai kytkin I avautuu	3		V DC	24
			mW	500
Toimintalämpötila			°C	-25...+55
Kuljetus- ja varastointilämpötila			°C	-40...+70
Enimmäiskorkeus			m	2000
Suojausluokka (etupaneeli)				IP20

¹⁾ Nimellisolosuhteissa

Tekniset tiedot, moottoriohjaimet

Moottoriohjatut vaihtokytkimet

OTM160...2500_C_

Moottoriohjaimet

Standardin IEC 60947 mukaan		Kytkimen koko	160...250	315...400	630...800	1000...1600	2000...2500	
Nimellinen käyttöjännite U_e	Likaantumisaste 3 50/60 Hz	V AC V AC/DC V DC V DC			220...240 110...125 48 24			
Käyttöjännitealue			0.85...1.1 × U_e					
Ohjausaika ¹⁾	90° I-0, 0-I, 0-II, II-0	220...240 V AC	s	0.4...1.0	0.4...1.0	0.4...1.0	0.5...1.5	0.5...1.5
		110...125 V AC/DC	s	0.5...1.5	0.5...1.5	0.6...1.2	0.5...1.5	0.5...1.5
		48 V DC	s	0.5...1.5	0.4...1.0	0.6...1.6	0.5...1.5	0.5...1.5
		24 V DC	s	0.4...1.0	0.4...1.0	0.5...1.5	1.0...2.0	1.0...2.0
Vaihtoaika ¹⁾	180° I-0-II, II-0-I	220...240 V AC	s	1.0...2.0	0.9...2.0	0.9...2.0	1.5...3.0	1.5...3.0
		110...125 V AC/DC	s	1.1...2.5	1.2...2.6	1.2...3.0	1.5...3.0	1.5...3.0
		48 V DC	s	1.4...2.5	1.0...2.0	1.3...3.0	1.5...3.0	1.5...3.0
		24 V DC	s	1.0...2.0	1.0...2.0	1.1...2.5	2.0...3.5	2.0...3.5
Virraton aika, kun ohjataan I-II tai II-I ¹⁾	180° I-II, II-I	220...240 V AC	s	0.4...1.0	0.4...1.0	0.4...1.0	0.5...1.5	0.5...1.5
		110...125 V AC/DC	s	0.4...1.1	0.5...1.5	0.6...1.5	0.5...1.5	0.5...1.5
		48 V DC	s	0.5...1.1	0.4...1.0	0.7...1.6	0.5...1.5	0.5...1.5
		24 V DC	s	0.4...1.0	0.4...1.0	0.5...1.5	0.8...1.7	0.8...1.7
Nimellisvirta I_n ¹⁾		220...240 V AC	A	0.2	0.5	0.7	1.8	1.8
		110...125 V AC/DC	A	0.5	0.6	0.8	3.0	3.0
		48 V DC	A	1.1	2.1	2.6	5.3	5.3
		24 V DC	A	3.3	4.2	4	8.0	8.0
Sysäysvirta ¹⁾		220...240 V AC	A	1.3	2.1	2.8	7.7	7.7
		110...125 V AC/DC	A	2.1	2.5	4.6	13.3	13.3
		48 V DC	A	4.4	8.3	8.4	22.4	22.4
		24 V DC	A	16.8	17.5	22.4	26.6	26.6
Moottorin (sisäinen) ylikuormitussuoja	Tyyppi / I_n / kapasiteetti	220...240 V AC	mA	T/315/H	T/500/H	T/1000/H	T/2000/H	T/2000/H
		110...125 V AC/DC	mA	T/500/H	T/630/H	T/1000/H	T/4000/H	T/4000/H
		48 V DC	A	T/1.25/H	T/2.5/H	T/2.5/H	T/5/H	T/5/H
		24 V DC	A	T/4.0/H	T/5.0/H	T/5.0/H	T/10/H	T/10/H
Toimintatiheys	Sulakkeen koko	mm	5×20	5×20	5×20	5×20	5×20	
	Jakso 0-I-0-II-0 Maks. jatkuva	220...240 V AC 110...125 V AC/DC 48 V DC 24 V DC	jaksoa/min.	1 1 1 1	1 1 1 1	1 1 1 1	0.5 0.5 0.5 0.5	0.5 0.5 0.5 0.5
Ylijänniteluokka		220...240 V AC	jaksoa/min.	10	10	10	5	5
		110...125 V AC/DC 48 V DC 24 V DC	jaksoa/min.	10 10 10	10 10 10	10 10 10	5 5 5	5 5 5
Nimellinen syöksyjännitekestoisuus U_{imp}			kV			III	4	
Jännitelujuus	50 Hz 1 min.		kV				1.5	
Sysäysohjaukaskäsky	Sysäyksen kesto väh.		ms				100	
Liittimet								
Jännitesyötön kytkennät U_e :lle								PE-N-L
Koko	Kiinteä/säikeinen		mm ²				1.5...2.5	
Oikosulkusuoja	Maks. johdonsuojakatkaisija		A				C16	
Ohjausliittimet (no SELV)								C-II-I-O
Kaapelikoko	Kiinteä/säikeinen		mm ²				1.5...2.5	
Kaapelin enimmäispituus			m				100	
Lukituksen tilatiedot (no SELV)								
Väännin kiinnitetty tai moottoriohjain lukittu	11-12-14 (C/O)						5A/250 V/cosφ=1	
Moottoriohjaimen lukitus	23-24 (NO)						5A/250 V/cosφ=1	
Oikosulkusuoja	Maks. johdonsuojakatkaisija		A				C2	
Suojausluokka							IP20	
Toimintalämpötila			°C				-25...+55	
Kuljetus- ja varastointilämpötila			°C				-40...+70	
Enimmäiskorkeus			m				2000	

¹⁾ Nimellisolosuhteissa

Tekniset tiedot, päävirtapiiri

Automaattiohjatut vaihtokytkimet

Automaattiohjattu vaihtokytkin, päävirtapiiri

OTM_C2D_ (OMD200)

Nimellinen käyttöjännite U_e	208...415 V AC +/- 20% + N
Vaihe - nolla	120...240 V AC +/- 20%
Nimellistaajuus	50 / 60 Hz +/- 10%
Nimellinen syöksyjännitekestoisuus U_{imp}	6 kV

OTM_C3D_ (OMD300)

Nimellinen käyttöjännite U_e	208...415 V AC +/- 20% + N
Vaihe - nolla	120...240 V AC +/- 20%
Nimellistaajuus	50 / 60 Hz +/- 10%
Nimellinen syöksyjännitekestoisuus U_{imp}	6 kV

OTM_C8D_ (OMD800)

Nimellinen käyttöjännite U_e 3-vaihe verkossa	100...415 V AC +/- 20%
Vaihe - nolla	57.7...240 V AC +/- 20%
Nimellinen käyttöjännite U_e on 1-vaihe verkossa ¹⁾	57.7...240 V AC +/- 20%
Nimellistaajuus	50 / 60 Hz +/- 10%
Nimellinen syöksyjännitekestoisuus U_{imp}	6 kV
Apujännite ¹⁾	24...110 V DC (-10...15%)
Toimintalämpötila	-5...+40°C
Kuljetus- ja varastointilämpötila	-25...+70°C
Korkeus	Maks. 2000 m

¹⁾ Jos yksivaiheisessa verkossa jännitetaso on 57.7...109 V AC välillä, on käytettävä apujännitesyöttöä

Tekniset tiedot, moottoriohjaimet

Automaattiohjatut vaihtokytkimet

Moottoriohjaimet, ohjausvirtapiiri

Moottoriohjaimet, ohjausvirtapiiri				OTM 160...250	OTM 315...400	OTM 630...800	OTM 1000...1600
Nimellinen käyttöjännite U [V]	Likaantumisaste 3	50/60 Hz			220...240 V AC		
Käyttöjännitealue					0.8...1.2 × U _n		
Ohjausajat					Ks. taulukko alla		
Nimellisvirta I _n ^{a)}		A		0.2	0.5	0.7	1.8
Sysäysvirta I _n ^{a)}		A		1.3	2.1	2.8	7.7
Moottorin (sisäinen)	Tyyppi / I _n / kapasiteetti	mA		T/315/H	T/500/H	T/1000/H	T/2000/H
Ylikuormitusuoja	Koko	mm		5×20	5×20	5×20	5×20
Toimintatiheys	Jakso 0 - I - 0 - II - 0						
	Maks. jatkuva		jaksoa / min	1	1	1	0.5
	Maks. lyhytaikainen ≤ 10 jaksoa		jaksoa / min	10	10	10	5
Ylijänniteluokka					III		
Nimellinen syöksyjännitekestoisuus U _{imp}		kV			4		
Jännitelujuus	50 Hz 1 min.	kV			1.5		
Liittimet							
Jännitesyötön kytkennät U:lle						PE - N - L	
Kaapelikoko	Kiinteä/säikeinen	mm ²		1.5...2.5			
Oikosulkusuoja	Maks. johdonsuojakatkaisija	A		C16			
Lukituksen tilatiedot (no SELV)							
Kaapelikoko	Kiinteä/säikeinen	mm ²		1.5...2.5			
Moottoriohjaimen lukitus	23-24 (NO)			5A/250 V/cosφ=1			
Oikosulkusuoja	Maks. johdonsuojakatkaisija	A		C2			
Suojausluokka				IP20			
Toimintalämpötila		°C		-25...+55			
Kuljetus- ja varastointilämpötila		°C		-40...+70			
Enimmäiskorkeus		m		2000			

Ohjausajat

Lajimerkki	Vaihtoaika ^{a)}	Virraton aika, kun ohjataan ^{a)}
	I - II, II - I [s]	I - II, II - I [s]
OTM160...250_C2D	2.0...4.0	0.4...1.0
OTM160...250_C3D	2.0...4.0	0.4...1.0
OTM160...250_C8D	1.5...3.0	0.4...1.0
OTM315...400_C2D	2.0...5.0	0.4...1.0
OTM315...400_C3D	2.0...5.0	0.4...1.0
OTM315...400_C8D	1.5...3.0	0.4...1.0
OTM630...800_C2D	2.0...5.0	0.4...1.0
OTM630...800_C3D	2.0...5.0	0.4...1.0
OTM630...800_C8D	1.5...3.0	0.4...1.0
OTM1000...1600_C2D	3.0...6.0	0.6...1.5
OTM1000...1600_C3D	3.0...6.0	0.6...1.5
OTM1000...1600_C8D	2.5...4.0	0.6...1.5

^{a)} Nimellisolosuhteissa

Tekniset tiedot

Automaattiset ohjausyksiköt ja kaksoisvirtalähde

Tekniset tiedot, automaattiset ohjausyksiköt OMD200/300/800

OMD200 ja OMD300

Nimellinen käyttöjännite U_n	208...480 V AC +/- 20% + N
Vaihe - nolla	120...277 V AC +/- 20%
Nimellistaajuus	50 / 60 Hz +/- 10%
Jännitteen tunnistustarkkuus	5%
Taajuuden tunnistustarkkuus	1%
Releiden käyttöluokat liittimille:	
X21, X22	12 A, AC1, 250 V / 12 A, DC1, 24 V
X23	8 A, AC1, 250 V / 8 A, DC1, 24 V
X24	8 A, AC1, 250 V / 8 A, DC1, 24 V
X26, X27, X28	10 A, AC1, 250 V / 5 A, DC1, 24 V
Nimellinen syöksyjännitekestoisuus U_{imp}	6 kV
Ylijänniteluokka	III
Likaantumisaste	2

OMD800

Nimellinen käyttöjännite U_n 3-vaihe verkossa	100...480 V AC +/- 20%
Vaihe - nolla	57.7...277 V AC +/- 20%
Nimellinen käyttöjännite U_n on 1-vaihe verkossa ¹⁾	57.7...277 V AC +/- 20%
Nimellistaajuus	50 / 60 Hz +/- 10%
Jännitteen tunnistustarkkuus	1%
Taajuuden tunnistustarkkuus	1%
Releiden käyttöluokat liittimille:	
X21, X22, X24	12 A, AC1, 250 V / 12 A, DC1, 24 V
X23	8 A, AC1, 250 V / 8 A, DC1, 24 V
X29	5 A, AC1, 250 V / 6 A, DC1, 24 V
Nimellinen syöksyjännitekestoisuus U_{imp}	6 kV
Ylijänniteluokka	III
Likaantumisaste	2
Apujännite ¹⁾	24...110 V DC (-10%...+15%)
Suojausluokka (etupaneeli)	IP40
Releen käyttöluokka	8 A, AC-1/250 V
Toimintalämpötila	-20...+60 °C
Kuljetus- ja varastointilämpötila	-25...+80 °C
Korkeus	Maks. 2000 m
Kosteus	
Kondensoinnilla	5...98%
Ilman kondensointia	5...90%

¹⁾ Jos yksivaiheisessa verkossa jännitetaso on 57.7...109 V AC välillä, on käytettävä apujännitesyöttöä

Tekniset tiedot, kaksoisvirtalähde ODPSE230C

Kaksoisvirtalähde ODPSE230C

Nimellinen käyttöjännite U_n	220...240 V AC +/- 20%
Nimellistaajuus	50 / 60 Hz +/- 10%
Oikosulkusuoja	Maks. johdonsuojakatkaisija C4 A
Lähtevä nimellisvirta I_n [A]	4 A
Käynnistysaika	Maks. 1.0 s (230 V AC)
Vaihtoaika: LN1 - LN2 tai LN2 - LN1	Maks. 0.5 s (230 V AC)
Kaapelikoko	0.2...2.5 mm ²
Nimellinen syöksyjännitekestoisuus U_{imp}	4 kV
Ylijänniteluokka	III
Likaantumisaste	3
Suojausluokka (etupaneeli)	IP20
Toimintalämpötila	-25...+60 °C
Kuljetus- ja varastointilämpötila	-40...+70 °C
Korkeus	Maks. 2000 m

Tekniset tiedot

Käsiohjatut UL/CSA-vaihtokytkimet

OT200...800U_C_ sekä apukoskettimet

Käsiohjatut UL/CSA-vaihtokytkimet

Tekniset tiedot UL:n ja CSA:n mukaan		Kytkimen koko	OT200U_	OT400U_	OT600U_	OT800U_	
Standardit			UL98	UL98	UL98	UL98	
			CSA 22.2#4	CSA 22.2#4	CSA 22.2#4	CSA 22.2#4	
Yleiskäytön virta-arvot - 1- tai 3-vaihe		V	600	600	600	600	
		A	200	400	600	800	
Teho, 3-vaihe		240 V HP	75	125	200	250	
		480 V HP	150	250	450	500	
		600 V HP	200	350	500	500	
Oikosulkuarvot		Vaadittu suoja					
		Katkaisija	kA	14	25	35	42
		Luokan J/L sulake	kA	65/100	100	100	100
		...sulakkeen koko	A	400/200	600	800	800
		Luokan RK5 sulake	kA			100	
		...sulakkeen koko	A			600	

Tekniset tiedot standardin IEC 60947-3 mukaan

Nimellinen eristysjännite ja nimellinen käyttöjännite AC-20/DC-20		Likaantumistaso 3	V	1000	1000	1000	1000	
Jännitelujuus		50 Hz 1min.	kV	10	10	10	10	
Nimellinen syöksyjännitekestoisuus			kV	12	12	12	12	
Terminen nimellisvirta ja nimellinen käyttövirta AC20/DC20		Ympäristön lämpötila 40°C	Avoimena	A	250	400	800	1600
...kun kaapelikoko vähintään			Cu mm ²	120	240	2x240	2x500	
Nimellinen käyttövirta, AC-21A			≤ 690 V A	250	400	800	1600	
Nimellinen käyttövirta, AC-22A			≤ 500 V A	250	400	800	1600	
			690 V A	250	400	800	1600	
Nimellinen käyttövirta, AC-23A			≤ 500 V A	250	400	800	1250	
			690 V A	250	400	800	1250	
Nimellinen oikosulkuvirta I _p (r.m.s.) ja sitä vastaava sulakkeen rajoittama huippuvirta $\hat{i}_c^{(1)}$		I _p (r.m.s.) : 100 kA, 500 V Sulakkeen OFA_ koko maks.	\hat{i}_c (huippu) gG/aM	kA A	40.5 315/315	61.5 500/450	90 800/800	106 1250/1250
Nimellinen oikosulun sulkemiskyky		I _p (r.m.s.) : 80 kA, 690 V Sulakkeen OFA_ koko maks.	\hat{i}_c (huippu) gG/aM	kA A	40.5 355/315	59 500/500	83.5 800/1000	
Nimellinen lyhytaikainen syöksyvirta		I _{cw} (r.m.s.)	690 V, 1s	kA	8	15	20	50
Nimellinen oikosulun sulkemiskyky		I _{cm} (huippu)	690 V	kA	30	65	80	92
Mekaaninen elinikä		Toimintajak.lukumäärä ²⁾	Jaksoa		8000	8000	5000	3000
Mekaaninen elinikä / kytkin		Toimintojen lukumäärä	Toim.		16000	16000	10000	6000
Liitinpultin koko		M-kierre, halkaisija x pituus	mm		M8x25	M10x30	M12x40	M12x60
Liittimien kiristysmomentti		Vaatii vastamomentin	Nm		15...22	30...44	50...75	50...75
Ohjausmomentti		3-napaiset kytkimet	Nm		7	16	27	78
Paino ilman lisävarusteita		3-napaiset kytkimet	kg		2.8	5.0	13.1	34.8
		4-napaiset kytkimet	kg		3.5	6.1	15.9	43.3

Tiedot standardin IEC 60947-6-1 mukaan

Laiteluokka				PC	PC	PC	PC
Nimellinen lyhytaikainen syöksyvirta		I _{cw} (r.m.s.)	690 V 0.1s	15	25	38	50
Nimellinen käyttövirta, AC-31B			≤ 415 V A	250	400	800	1600
Nimellinen käyttövirta, AC-33B			≤ 415 V A	250	400	800	1000

¹⁾ Sulakkeen 1-vaihetesti IEC60269:n mukaan

²⁾ Toimintajakso: O - I - O - II - O

Apukoskettimet

Apukoskettimien tekniset tiedot IEC 60947-5-1 mukaan

Apukoskettimille OA1G_, OA2G_, OA3G_, OA7G_, OA8G_

U _e /[V]	AC15		DC12			DC13	
	I _e /[A]	U _e /[V]	I _e /[A]	P/[W]	I _e /[A]	P/[W]	
230	6	24	10	240	2	50	
400	4	72	4	290	0.8	60	
415	4	125	2	250	0.55	70	
690	2	250	0.55	140	0.27	70	
		440	0.1	44			

Tilaustiedot

Käsiohjatut vaihtokytkimet, IEC-tyypit

OT16...40F3C



OT63...80F3C



OT100...125F3C



Käsiohjatut vaihtokytkimet, I-O-II -ohjaus, katkaiseva vaihtokytkentä

Toimitukseen sisältyvät IP20-suojatut liittimet. Väännin ja akseli on tilattava erikseen. OT 16...80 vaihtokytkimillä on UL Listed -hyväksyntä.

Napojen lukumäärä	Nimellisvirta ja -teho			Lajimerkki	Snro	Lajimerkki sisältää [kpl]	Paino/ kpl [kg]
	AC-21 A/AC-22A		AC-23A				
	≤ 415V I[A]	400V S[kVA]	400...415V I[A]/P[kW]				
3	16	11	16/7.5	OT16F3C	36 014 21	1	0.25
4	16	11	16/7.5	OT16F4C	36 014 23	1	0.31
3	25	17	20/9	OT25F3C	36 014 30	1	0.25
4	25	17	20/9	OT25F4C	36 014 32	1	0.31
3	40	27	23/11	OT40F3C	36 014 40	1	0.25
4	40	27	23/11	OT40F4C	36 014 43	1	0.31
3	63	43	45/22	OT63F3C	36 014 50	1	0.64
4	63	43	45/22	OT63F4C	36 014 52	1	0.70
3	80	55	75/37	OT80F3C	36 014 60	1	0.64
4	80	55	75/37	OT80F4C	36 014 62	1	0.70
3	100	70	80/37	OT100F3C	36 014 02	1	0.90
4	100	70	80/37	OT100F4C	36 014 04	1	1.18
3	125	86	90/45	OT125F3C	36 014 11	1	0.90
4	125	86	90/45	OT125F4C	36 014 14	1	1.18

Vaihtokytkimien kaapelikoko

Vaihtokytkin	Kaapelikoko [mm ²]
OT16...40F_C	0.75 ... 10
OT63...80F_C	1.5 ... 35
OT100...125F_C	10 ... 70

Tilaustiedot

Käsiohjatut vaihtokytkimet, IEC-tyypit

OT160...250E03CP



Käsiohjatut vaihtokytkimet, I-O-II -ohjaus, katkaiseva vaihtokytkentä

Toimitukseen sisältyvät musta, IP65-suojattu, I-O-II -merkinnöillä varustettu muoviväännin (ks. taulukko alla), akseli ja liitinpultit kaapeleiden kiinnittämiseen. Väännin on lukittavissa riippulukolla 0-asentoon, oven turvalukitus I- ja II-asennoissa ja kun väännin on lukittu riippulukolla.

OT160...250E03WCP



OT160...250E04CP



OT160...250E04WCP



OT160...250E33CP



OT160...250E33WCP



Napojen luku-määrä	Nimellisvirta ja -teho			Lajimerkki	Snro	Lajimerkki sisältää [kpl]	Paino/ kpl [kg]
	AC-21A/AC-22A		AC-23A				
	≤415V I[A]	400V S[kVA]	400...415V I[A]/P[kW]				
Lajimerkit -W: leveä vaiheväli.							
3	160	110	160/90	OT160E03CP	36 415 02	1	3.3
3	160	110	160/90	OT160E12CP	36 415 10	1	3.3
3	160	110	160/90	OT160E03WCP	36 415 18	1	3.6
4	160	110	160/90	OT160E04CP	36 415 26	1	4.1
4	160	110	160/90	OT160E13CP	36 415 34	1	4.1
4	160	110	160/90	OT160E04WCP	36 415 40	1	4.4
6	160	110	160/90	OT160E33CP	36 012 48	1	5.7
6	160	110	160/90	OT160E33WCP	36 012 49	1	6.0
3	200	135	200/110	OT200E03CP	36 415 03	1	3.3
3	200	135	200/110	OT200E12CP	36 415 11	1	3.3
3	200	135	200/110	OT200E03WCP	36 415 19	1	3.6
4	200	135	200/110	OT200E04CP	36 415 27	1	4.1
4	200	135	200/110	OT200E13CP	36 415 35	1	4.1
4	200	135	200/110	OT200E04WCP	36 415 41	1	4.4
6	200	135	200/110	OT200E33CP	36 012 50	1	5.7
6	200	135	200/110	OT200E33WCP	36 012 51	1	6.0
3	250	170	250/140	OT250E03CP	36 415 04	1	3.3
3	250	170	250/140	OT250E12CP	36 415 12	1	3.3
3	250	170	250/140	OT250E03WCP	36 415 20	1	3.6
4	250	170	250/140	OT250E04CP	36 415 28	1	4.1
4	250	170	250/140	OT250E13CP	36 415 36	1	4.1
4	250	170	250/140	OT250E04WCP	36 415 42	1	4.4
6	250	170	250/140	OT250E33CP	36 012 56	1	5.7
6	250	170	250/140	OT250E33WCP	36 012 57	1	6.0

Toimitukseen sisältyvät akselit, vääntimet ja liitinpultit

Sopii kytkimille	Akseli	Väännin	Liitinpultit
OT160...250_C	OXp6X161	OHB65J6E011	M8x25

Tilaustiedot

Käsiohjatut vaihtokytkimet, IEC-tyypit

OT315...400E03CP



Käsiohjatut vaihtokytkimet, I-O-II -ohjaus, katkaiseva vaihtokytkentä

Toimitukseen sisältyvät musta, IP65-suojattu, I-O-II -merkinnöillä varustettu muoviväännin (ks. taulukko alla), akseli ja liitinpultit kaapeleiden kiinnittämiseen. Väännin on lukittavissa riippulukolla 0-asentoon, oven turvalukitus I- ja II-asennoissa ja kun väännin on lukittu riippulukolla.

OT315...400E13CP



Napojen lukumäärä	Nimellisvirta ja -teho			Lajimerkki	Snro	Lajimerkki sisältää [kpl]	Paino/ kpl [kg]
	AC-21A/AC-22A		AC-23A				
	≤ 415V I[A]	400V S[kVA]	400...415V I[A]/P[kW]				
Katso ohjausmekanismin sijainti kuvasta.							
3	315	215	315/160	OT315E03CP	36 415 05	1	5.9
3	315	215	315/160	OT315E12CP	36 415 13	1	5.9
4	315	215	315/160	OT315E04CP	36 415 29	1	7.1
4	315	215	315/160	OT315E13CP	36 415 37	1	7.1
6	315	215	315/160	OT315E33CP	36 012 58	1	9.5
3	400	275	400/220	OT400E03CP	36 415 06	1	5.9
3	400	275	400/220	OT400E12CP	36 415 14	1	5.9
4	400	275	400/220	OT400E04CP	36 415 30	1	7.1
4	400	275	400/220	OT400E13CP	36 415 38	1	7.1
6	400	275	400/220	OT400E33CP	36 012 59	1	9.5
3	630	435	630/355	OT630E03CP	36 415 07	1	17.7
3	630	435	630/355	OT630E12CP	36 415 15	1	17.7
4	630	435	630/355	OT630E04CP	36 415 31	1	21
4	630	435	630/355	OT630E13CP	36 415 39	1	21
6	630	435	630/355	OT630E33CP	36 012 60	1	27.6
3	800	550	800/450	OT800E03CP	36 415 08	1	17.7
3	800	550	800/450	OT800E12CP	36 415 16	1	17.7
4	800	550	800/450	OT800E04CP	36 415 32	1	21
4	800	550	800/450	OT800E13CP	36 415 43	1	21
6	800	550	800/450	OT800E33CP	36 012 61	1	27.6

OT315...400E33CP



OT630...800E03CP



OT630...800E04CP



OT630...800E33CP



Toimitukseen sisältyvät akselit, vääntimet ja liitinpultit

Sopii kytkimille	Akseli	Väännin	Liitinpultit
OT315...400_C	OXP12X166	OHB95J12E011	M10×30
OT630...800_C	OXP12X185	OHB125J12E011	M12×40

Tilaustiedot

Käsiohjatut vaihtokytkimet, IEC-tyypit

OT1250E03CP



Käsiohjatut vaihtokytkimet, I-O-II -ohjaus, katkaiseva vaihtokytkentä

Toimitukseen sisältyvät musta, IP65-suojattu, I-O-II -merkinnöillä varustettu muoviväännin (ks. taulukko alla) akseli ja liitinpultit kaapeleiden kiinnittämiseen. Väännin on lukittavissa riippulukolla 0-asentoon, oven turvalukitus I- ja II-asennoissa ja kun väännin on lukittu riippulukolla.

OT1000...1250E22CP



OT1600E03CP



OT2000...2500E03CP



Napojen luku-määrä	Nimellisvirta ¹⁾ ja -teho			Lajimerkki	Snro	Lajimerkki sisältää [kpl]	Paino/ kpl [kg]
	AC-21A/AC-22A ≤ 415V I[A]	400V S[kVA]	AC-23A 400...415V I[A]/P[kW]				
Katso ohjausmekanismiin sijainti kuvasta.							
3	1000	680	1000/560	OT1000E03CP	36 001 45	1	48
3	1000	680	1000/560	OT1000E12CP	36 001 53	1	48
4	1000	680	1000/560	OT1000E04CP	36 001 46	1	60
4	1000	680	1000/560	OT1000E13CP	36 415 70	1	60
4	1000	680	1000/560	OT1000E22CP	36 415 73	1	60
3	1250	850	1250/710	OT1250E03CP	36 001 47	1	48
3	1250	850	1250/710	OT1250E12CP	36 001 56	1	48
4	1250	850	1250/710	OT1250E04CP	36 001 48	1	60
4	1250	850	1250/710	OT1250E13CP	36 415 71	1	60
4	1250	850	1250/710	OT1250E22CP	36 415 74	1	60
3	1600	1000	1250/710	OT1600E03CP	36 001 49	1	51
3	1600	1000	1250/710	OT1600E12CP	36 001 65	1	51
4	1600	1000	1250/710	OT1600E04CP	36 001 50	1	63
4	1600	1000	1250/710	OT1600E13CP	36 415 72	1	63
4	1600	1000	1250/710	OT1600E22CP	36 415 75	1	63
3	2000	1350		OT2000E03CP	36 503 21	1	70
3	2000	1350		OT2000E12CP	36 503 25	1	70
4	2000	1350		OT2000E04CP	36 503 23	1	86
4	2000	1350		OT2000E13CP	36 503 27	1	86
4	2000	1350		OT2000E22CP	36 503 29	1	86
3	2500	1700		OT2500E03CP	36 503 31	1	70
3	2500	1700		OT2500E12CP	36 503 35	1	70
4	2500	1700		OT2500E04CP	36 503 33	1	86
4	2500	1700		OT2500E13CP	36 503 37	1	86
4	2500	1700		OT2500E22CP	36 503 39	1	86

¹⁾ OT2000...2500: Luokka AC-21B

Toimitukseen sisältyvät akselit, vääntimet ja liitinpultit

Sopii kytkimille	Akseli	Väännin	Liitinpultit
OT1000...2500_C	OX12X185	OHB200J12PE011	M12x60

Tilaustiedot

Käsiohjatut vaihtokytkimet, IEC-tyypit

OT160...250E03CFP



Käsiohjatut vaihtokytkimet, I-O-II -ohjaus, nopea vaihtokytkentä

Toimitukseen sisältyvät musta, IP65-suojattu, I-O-II -merkinnöillä varustettu muoviväännin (ks. taulukko alla), akseli ja liitinpultit kaapeleiden kiinnittämiseen. Väännin ei ole lukittavissa riippulukolla, eikä ovi ole lukittavissa. Ohjauskulma 90° nopean kytkennän saavuttamiseksi. Virraton vähimmäisaika kytkettäessä I-II tai II-I on 20 ms.

OT160...250E03WCFP



Napojen lukumäärä	Nimellisvirta ja -teho			Lajimerkki	Snro	Lajimerkki sisältää [kpl]	Paino/ kpl [kg]
	AC-21A/AC-22A		AC-23A				
	≤ 415V I[A]	400V S[kVA]	400...415V I[A]/P[kW]				
3	160	110	160/90	OT160E03CFP	36 416 58	1	3.3
3	160	110	160/90	OT160E12CFP	36 416 59	1	3.3
3	160	110	160/90	OT160E03WCFP	36 416 60	1	3.6
4	160	110	160/90	OT160E04CFP	36 416 61	1	4.1
4	160	110	160/90	OT160E13CFP	36 416 62	1	4.1
4	160	110	160/90	OT160E04WCFP	36 416 63	1	4.4
3	200	135	200/110	OT200E03CFP	36 416 64	1	3.3
3	200	135	200/110	OT200E12CFP	36 416 65	1	3.3
3	200	135	200/110	OT200E03WCFP	36 416 66	1	3.6
4	200	135	200/110	OT200E04CFP	36 416 67	1	4.1
4	200	135	200/110	OT200E13CFP	36 416 68	1	4.1
4	200	135	200/110	OT200E04WCFP	36 416 69	1	4.4
3	250	170	250/140	OT250E03CFP	36 416 70	1	3.3
3	250	170	250/140	OT250E12CFP	36 416 71	1	3.3
3	250	170	250/140	OT250E03WCFP	36 416 72	1	3.6
4	250	170	250/140	OT250E04CFP	36 416 73	1	4.1
4	250	170	250/140	OT250E13CFP	36 416 74	1	4.1
4	250	170	250/140	OT250E04WCFP	36 416 75	1	4.4
3	315	215	315/160	OT315E03CFP	36 416 76	1	5.9
3	315	215	315/160	OT315E12CFP	36 416 77	1	5.9
4	315	215	315/160	OT315E04CFP	36 416 78	1	7.1
4	315	215	315/160	OT315E13CFP	36 416 79	1	7.1
3	400	275	400/220	OT400E03CFP	36 416 80	1	5.9
3	400	275	400/220	OT400E12CFP	36 416 81	1	5.9
4	400	275	400/220	OT400E04CFP	36 416 82	1	7.1
4	400	275	400/220	OT400E13CFP	36 416 83	1	7.1
3	630	435	630/355	OT630E03CFP	36 416 84	1	17.7
3	630	435	630/355	OT630E12CFP	36 416 85	1	17.7
4	630	435	630/355	OT630E04CFP	36 416 86	1	21
4	630	435	630/355	OT630E13CFP	36 416 87	1	21
3	800	550	800/450	OT800E03CFP	36 416 88	1	17.7
3	800	550	800/450	OT800E12CFP	36 416 89	1	17.7
4	800	550	800/450	OT800E04CFP	36 416 90	1	21
4	800	550	800/450	OT800E13CFP	36 416 91	1	21

Toimitukseen sisältyvät akselit, vääntimet ja liitinpultit

Sopii kytkimille	Akseli	Väännin	Liitinpultit
OT160...250_CF	OMP6X161	OHB65J6E69	M8x25
OT315...400_CF	OMP12X166	OHB95J12E69	M10x30
OT630...800_CF	OMP12X185	OHB145J12E69	M12x40

Tilaustiedot

Moottoriohjatut vaihtokytkimet, IEC-tyypit

OTM40...125F3C_



OTM40...125F4C_



Vaihtokytkimet, moottoriohjaus, I-O-II -ohjaus, katkaiseva vaihtokytkentä

Toimitukseen sisältyvät IP20-suojatut liittimet, väännin käsiohjausta varten, vääntimen pidike sekä ohjauspiirien urosliittimet.

Napojen luku-määrä	Nimellis- virta	Nimellis- teho	Nimellis- virta	Lajimerkki	Snro	Laji- merkki sisältää [kpl]	Paino/ kpl [kg]
	AC-21A, AC-22A	400V	AC-31B/ AC-33B				
Moottorijännite U_n 110...240 V AC/DC							
3	40	27	40/40	OTM40F3CMA230V	36 012 26	1	1.64
4	40	27	40/40	OTM40F4CMA230V	36 012 27	1	1.86
3	63	43	63/63	OTM63F3CMA230V	36 012 28	1	1.64
4	63	43	63/63	OTM63F4CMA230V	36 012 29	1	1.86
3	80	55	80/80	OTM80F3CMA230V	36 012 31	1	1.64
4	80	55	80/80	OTM80F4CMA230V	36 012 35	1	1.86
3	100	70	100/80	OTM100F3CMA230V	36 012 36	1	1.64
4	100	70	100/80	OTM100F4CMA230V	36 012 37	1	1.86
3	125	86	125/80	OTM125F3CMA230V	36 012 38	1	1.64
4	125	86	125/80	OTM125F4CMA230V	36 012 39	1	1.86

Toimitukseen sisältyvät vääntimet, kaapelikoko

Sopii kytkimille	Kaapelikoko [mm ²]	Väännin
OTM40F_	2.5...25 tai 2×2.5...16	OHB65D6CM
OTM63...125F_	10 ... 70	OHB65D6CM

Tilaustiedot

Moottoriohjatut vaihtokytkimet, IEC-tyypit

OTM160...250E2C_



Vaihtokytkimet, moottoriohjaus, I-O-II -ohjaus, katkaiseva vaihtokytkentä

Toimitukseen sisältyvät väännin käsiohjausta varten, liitinpultit mutterien ja aluslevyjen kanssa, ohjauspiirien urosliittimet sekä vääntimen pidike ja varusulakkeet. Lajimerkit OTM160...250E_W ovat levennetyillä vaihevälillä.

OTM160...250E2WC_



OTM160...250E3C_



OTM160...250E3WC_



OTM315...400E2C_



OTM315...400E3C_



OTM315...400E4C_



Napojen lukumäärä	Nimellis- virta AC-21A, AC-22A ≤ 415V, I[A]	Nimellis- teho 400V S[kVA]	Nimellis- virta AC-31B/ AC-33B 415V, I[A]	Lajimerkki	Snro	Laji- merkki sisältää [kpl]	Paino/ kpl [kg]
Moottorijännite U_e 220...240 V AC¹⁾							
2	160	110	160/160	OTM160E2CM230V	36 012 62	1	5.7
2	160	110	160/160	OTM160E2WCM230V	36 012 67	1	5.9
3	160	110	160/160	OTM160E3CM230C	36 416 95	1	6.6
3	160	110	160/160	OTM160E3WCM230C	36 417 00	1	6.9
4	160	110	160/160	OTM160E4CM230C	36 417 04	1	7.5
4	160	110	160/160	OTM160E4WCM230C	36 417 08	1	7.9
2	200	135	200/200	OTM200E2CM230V	36 012 68	1	5.7
2	200	135	200/200	OTM200E2WCM230V	36 012 69	1	5.9
3	200	135	200/200	OTM200E3CM230C	36 417 12	1	6.6
3	200	135	200/200	OTM200E3WCM230C	36 417 16	1	6.9
4	200	135	200/200	OTM200E4CM230C	36 417 20	1	7.5
4	200	135	200/200	OTM200E4WCM230C	36 417 24	1	7.9
2	250	170	250/250	OTM250E2CM230V	36 012 73	1	5.7
2	250	170	250/250	OTM250E2WCM230V	36 012 74	1	5.9
3	250	170	250/250	OTM250E3CM230C	36 417 28	1	6.6
3	250	170	250/250	OTM250E3WCM230C	36 417 32	1	6.9
4	250	170	250/250	OTM250E4CM230C	36 417 36	1	7.5
4	250	170	250/250	OTM250E4WCM230C	36 417 40	1	7.9
2	315	215	315/315	OTM315E2CM230V	36 012 76	1	9.7
3	315	215	315/315	OTM315E3CM230C	36 417 44	1	11.1
4	315	215	315/315	OTM315E4CM230C	36 417 48	1	12.5
2	400	275	400/400	OTM400E2CM230V	36 012 77	1	9.7
3	400	275	400/400	OTM400E3CM230C	36 417 52	1	11.1
4	400	275	400/400	OTM400E4CM230C	36 417 56	1	12.5

¹⁾ 2-napaiset vaihtokytkimet, moottorijännite U_e 220...240V AC/DC

Toimitukseen sisältyvät vääntimet ja liitinpultit

Sopii kytkimille	Väännin	Liitinpultit
OTM160...250	OTV250ECMK	M8×25
OTM315...400	OTV400ECMK	M10×30

Tilaustiedot

Moottoriohjatut vaihtokytkimet, IEC-tyypit

OTM630...800E2C_



OTM630...800E3C_



OTM1000...1250E2C_



OTM1000...1250E3C_



OTM1600E2C_



OTM1600E3C_



OTM2000...2500E2C_



OTM2000...2500E3C_



Vaihtokytkimet, moottoriohjaus, I-O-II -ohjaus, katkaiseva vaihtokytkentä

Toimitukseen sisältyvät väännin käsiohjausta varten, liitinpultit mutterien ja aluslevyjen kanssa, ohjauspiirien urosliittimet sekä vääntimen pidike ja varusulakkeet.

	Nimellis- virta ¹⁾	Nimellis- teho	Nimellis- virta			Laji- merkki	Paino/ Paino/ sisältää [kpl]
Napojen luku- määrä	AC-21A, AC-22A ≤ 415V, I[A]	400V S[kVA]	AC-31B/ AC-33B 415V, I[A]			Snro	kpl
Moottorijännite U_e 220...240 V AC²⁾							
2	630	435	650/650	OTM630E2CM230V	36 012 78	1	19
3	630	435	650/650	OTM630E3CM230C	36 503 00	1	22
4	630	435	650/650	OTM630E4CM230C	36 503 01	1	25
2	800	550	720/650	OTM800E2CM230V	36 012 79	1	19
3	800	550	720/650	OTM800E3CM230C	36 503 02	1	22
4	800	550	720/650	OTM800E4CM230C	36 503 03	1	25
2	1000	680	1000/1000	OTM1000E2CM230V	36 012 83	1	45
3	1000	680	1000/1000	OTM1000E3CM230C	36 417 72	1	55
4	1000	680	1000/1000	OTM1000E4CM230C	36 417 76	1	65
2	1250	850	1250/1000	OTM1250E2CM230V	36 012 84	1	45
3	1250	850	1250/1000	OTM1250E3CM230C	36 417 80	1	55
4	1250	850	1250/1000	OTM1250E4CM230C	36 417 84	1	65
2	1600	1000	1600/1000	OTM1600E2CM230V	36 012 86	1	49
3	1600	1000	1600/1000	OTM1600E3CM230C	36 417 88	1	59
4	1600	1000	1600/1000	OTM1600E4CM230C	36 417 92	1	69
2	2000	1350		OTM2000E2CM230V	36 013 00	1	61
3	2000	1350		OTM2000E3CM230C	36 417 96	1	78
4	2000	1350		OTM2000E4CM230C	36 418 00	1	95
2	2500	1700		OTM2500E2CM230V	36 013 01	1	61
3	2500	1700		OTM2500E3CM230C	36 418 04	1	78
4	2500	1700		OTM2500E4CM230C	36 418 08	1	95

¹⁾ OTM2000...2500: Luokka AC-21B

²⁾ 2-napaiset vaihtokytkimet, moottorijännite U_e 220...240V AC/DC

Toimitukseen sisältyvät vääntimet ja liitinpultit

Sopii kytkimille	Väännin	Liitinpultit
OTM630...800	OTV800ECMK	M12×40
OTM1000...2500	OTV1000ECMK	M12×60

Tilaustiedot

Moottoriohjatut vaihtokytkimet, IEC-tyypit

OTM160...250E3C_



Vaihtokytkimet, moottoriohjaus, I-O-II -ohjaus, katkaiseva vaihtokytkentä

Toimitukseen sisältyvät väännin käsiohjausta varten, liitinpultit mutterien ja aluslevyjen kanssa, ohjauspiirien urosliittimet sekä vääntimen pidike ja varusulakkeet. Lajimerkit OTM160...250E_W ovat levennetyillä vaihevälillä.

OTM160...250E3WC_



Napojen lukumäärä	Nimellis- virta ¹⁾	Nimellis- teho	Nimellis- virta	Lajimerkki	Snro	Laji- merkki sisältää [kpl]	Paino/ kpl [kg]
	AC-21A, AC-22A ≤ 415V, I[A]	400V S[kVA]	AC-31B/ AC-33B 415V, I[A]				

Moottorijännitte U_n 110...125 V AC/DC

OTM315...400E3C_



3	160	110	160/160	OTM160E3CM110V	36 416 96	1	6.6
3	160	110	160/160	OTM160E3WCM110V	36 417 01	1	6.9
4	160	110	160/160	OTM160E4CM110V	36 417 05	1	7.5
4	160	110	160/160	OTM160E4WCM110V	36 417 09	1	7.9
3	200	135	200/200	OTM200E3CM110V	36 417 13	1	6.6
3	200	135	200/200	OTM200E3WCM110V	36 417 17	1	6.9
4	200	135	200/200	OTM200E4CM110V	36 417 21	1	7.5
4	200	135	200/200	OTM200E4WCM110V	36 417 25	1	7.9
3	250	170	250/250	OTM250E3CM110V	36 417 29	1	6.6
3	250	170	250/250	OTM250E3WCM110V	36 417 33	1	6.9
4	250	170	250/250	OTM250E4CM110V	36 417 37	1	7.5
4	250	170	250/250	OTM250E4WCM110V	36 417 41	1	7.9
3	315	215	315/315	OTM315E3CM110V	36 417 45	1	11.1
4	315	215	315/315	OTM315E4CM110V	36 417 49	1	12.5
3	400	275	400/400	OTM400E3CM110V	36 417 53	1	11.1
4	400	275	400/400	OTM400E4CM110V	36 417 57	1	12.5
3	630	435	650/650	OTM630E3CM110V	36 417 60	1	22
4	630	435	650/650	OTM630E4CM110V	36 417 63	1	25
3	800	550	720/650	OTM800E3CM110V	36 417 66	1	22
4	800	550	720/650	OTM800E4CM110V	36 417 69	1	25
3	1000	680	1000/1000	OTM1000E3CM110V	36 417 72	1	55
4	1000	680	1000/1000	OTM1000E4CM110V	36 417 76	1	65
3	1250	850	1250/1000	OTM1250E3CM110V	36 417 80	1	55
4	1250	850	1250/1000	OTM1250E4CM110V	36 417 84	1	65
3	1600	1000	1600/1000	OTM1600E3CM110V	36 417 88	1	59
4	1600	1000	1600/1000	OTM1600E4CM110V	36 417 92	1	69
3	2000	1350		OTM2000E3CM110V	36 417 97	1	78
4	2000	1350		OTM2000E4CM110V	36 418 01	1	95
3	2500	1700		OTM2500E3CM110V	36 418 05	1	78
4	2500	1700		OTM2500E4CM110V	36 418 09	1	95

¹⁾ OTM2000...2500: Luokka AC-21B

OTM1600E3C_



OTM2000...2500E3C_



Toimitukseen sisältyvät vääntimet ja liitinpultit

Sopii kytkimille	Väännin	Liitinpultit
OTM160...250	OTV250ECMK	M8x25
OTM315...400	OTV400ECMK	M10x30
OTM630...800	OTV800ECMK	M12x40
OTM1000...2500	OTV1000ECMK	M12x60

Tilaustiedot

Moottoriohjatut vaihtokytkimet, IEC-tyypit

OTM160...250E3C_



OTM160...250E3WC_



OTM315...400E3C_



OTM630...800E3C_



OTM1000...1250E3C_



OTM1600E3C_



OTM2000...2500E3C_



Vaihtokytkimet, moottoriohjaus, I-O-II -ohjaus, katkaiseva vaihtokytkentä

Toimitukseen sisältyvät väännin käsiohjausta varten, liitinpultit mutterien ja aluslevyjen kanssa, ohjauspiirien urosliittimet sekä vääntimen pidike ja varuslakkeet. Lajimerkit OTM160...250E_W ovat levennetyllä vaihevälillä.

	Nimellis- virta ¹⁾	Nimellis- teho	Nimellis- virta			Laji- merkki	Paino/ sisältää [kg]
Napojen luku- määrä	AC-21A, AC-22A ≤ 415V, I[A]	400V S[kVA]	AC-31B/ AC-33B 415V, I[A]				kg]
Moottorijännite U_e 48 V DC							
3	160	110	160/160	OTM160E3CM48D	36 416 97	1	6.6
3	160	110	160/160	OTM160E3WCM48D	36 417 02	1	6.9
4	160	110	160/160	OTM160E4CM48D	36 417 06	1	7.5
4	160	110	160/160	OTM160E4WCM48D	36 417 10	1	7.9
3	200	135	200/200	OTM200E3CM48D	36 417 14	1	6.6
3	200	135	200/200	OTM200E3WCM48D	36 417 18	1	6.9
4	200	135	200/200	OTM200E4CM48D	36 417 22	1	7.5
4	200	135	200/200	OTM200E4WCM48D	36 417 26	1	7.9
3	250	170	250/250	OTM250E3CM48D	36 417 30	1	6.6
3	250	170	250/250	OTM250E3WCM48D	36 417 34	1	6.9
4	250	170	250/250	OTM250E4CM48D	36 417 38	1	7.5
4	250	170	250/250	OTM250E4WCM48D	36 417 42	1	7.9
4	315	215	315/315	OTM315E4CM48D	36 417 46	1	11.1
3	400	275	400/400	OTM400E3CM48D	36 417 50	1	12.5
4	400	275	400/400	OTM400E4CM48D	36 417 54	1	11.1
3	315	215	315/315	OTM315E3CM48D	36 417 58	1	12.5
3	630	435	650/650	OTM630E3CM48D	36 417 61	1	22
4	630	435	650/650	OTM630E4CM48D	36 417 64	1	25
3	800	550	720/650	OTM800E3CM48D	36 417 67	1	22
4	800	550	720/650	OTM800E4CM48D	36 417 70	1	25
3	1000	680	1000/1000	OTM1000E3CM48D	36 417 74	1	55
4	1000	680	1000/1000	OTM1000E4CM48D	36 417 78	1	65
3	1250	850	1250/1000	OTM1250E3CM48D	36 417 82	1	55
4	1250	850	1250/1000	OTM1250E4CM48D	36 417 86	1	65
3	1600	1000	1600/1000	OTM1600E3CM48D	36 417 90	1	59
4	1600	1000	1600/1000	OTM1600E4CM48D	36 417 94	1	69
3	2000	1350		OTM2000E3CM48D	36 417 98	1	78
4	2000	1350		OTM2000E4CM48D	36 418 02	1	95
3	2500	1700		OTM2500E3CM48D	36 418 06	1	78
4	2500	1700		OTM2500E4CM48D	36 418 10	1	95

¹⁾ OTM2000...2500: Luokka AC-21B

Toimitukseen sisältyvät vääntimet ja liitinpultit

Sopii kytkimille	Väännin	Liitinpultit
OTM160...250	OTV250ECMK	M8×25
OTM315...400	OTV400ECMK	M10×30
OTM630...800	OTV800ECMK	M12×40
OTM1000...2500	OTV1000ECMK	M12×60

Tilaustiedot

Moottoriohjatut vaihtokytkimet, IEC-tyypit

OTM160...250E3C_



Vaihtokytkimet, moottoriohjaus, I-O-II -ohjaus, katkaiseva vaihtokytkentä

Toimitukseen sisältyvät väännin käsiohjausta varten, liitinpultit mutterien ja aluslevyjen kanssa, ohjauspiirien urosliittimet sekä vääntimen pidike ja varuslakkeet. Lajimerkit OTM160...250E_W ovat levennetyillä vaihevälillä.

OTM160...250E3WC_



Napojen lukumäärä	Nimellisvirta ¹⁾		Nimellisvirta		Lajimerkki	Snro	Lajimerkki sisältää [kpl]	Paino/ kpl [kg]
	AC-21A, AC-22A	≤ 415V, I[A]	teho 400V S[kVA]	AC-31B/ AC-33B 415V, I[A]				

Moottorijännite U_e 24 V DC

OTM315...400E3C_



3	160	110	160/160	OTM160E3CM24D	36 416 98	1	6.6
3	160	110	160/160	OTM160E3WCM24D	36 417 03	1	6.9
4	160	110	160/160	OTM160E4CM24D	36 417 07	1	7.5
4	160	110	160/160	OTM160E4WCM24D	36 417 11	1	7.9
3	200	135	200/200	OTM200E3CM24D	36 417 15	1	6.6
3	200	135	200/200	OTM200E3WCM24D	36 417 19	1	6.9
4	200	135	200/200	OTM200E4CM24D	36 417 23	1	7.5
4	200	135	200/200	OTM200E4WCM24D	36 417 27	1	7.9
3	250	170	250/250	OTM250E3CM24D	36 417 31	1	6.6
3	250	170	250/250	OTM250E3WCM24D	36 417 35	1	6.9
4	250	170	250/250	OTM250E4CM24D	36 417 39	1	7.5
4	250	170	250/250	OTM250E4WCM24D	36 417 43	1	7.9
3	315	215	315/315	OTM315E3CM24D	36 417 47	1	11.1
4	315	215	315/315	OTM315E4CM24D	36 417 51	1	12.5
3	400	275	400/400	OTM400E3CM24D	36 417 55	1	11.1
4	400	275	400/400	OTM400E4CM24D	36 417 59	1	12.5
3	630	435	650/650	OTM630E3CM24D	36 417 62	1	22
4	630	435	650/650	OTM630E4CM24D	36 417 65	1	25
3	800	550	720/650	OTM800E3CM24D	36 417 68	1	22
4	800	550	720/650	OTM800E4CM24D	36 417 71	1	25
3	1000	680	1000/1000	OTM1000E3CM24D	36 417 75	1	55
4	1000	680	1000/1000	OTM1000E4CM24D	36 417 79	1	65
3	1250	850	1250/1000	OTM1250E3CM24D	36 417 83	1	55
4	1250	850	1250/1000	OTM1250E4CM24D	36 417 87	1	65
3	1600	1000	1600/1000	OTM1600E3CM24D	36 417 91	1	59
4	1600	1000	1600/1000	OTM1600E4CM24D	36 417 95	1	69
3	2000	1350		OTM2000E3CM24D	36 417 99	1	78
4	2000	1350		OTM2000E4CM24D	36 418 03	1	95
3	2500	1700		OTM2500E3CM24D	36 418 07	1	78
4	2500	1700		OTM2500E4CM24D	36 418 11	1	95

OTM1000...1250E3C_



OTM1600E3C_



OTM2000...2500E3C_



¹⁾ OTM2000...2500: Luokka AC-21B

Toimitukseen sisältyvät vääntimet ja liitinpultit

Sopii kytkimille	Väännin	Liitinpultit
OTM160...250	OTV250ECMK	M8x25
OTM315...400	OTV400ECMK	M10x30
OTM630...800	OTV800ECMK	M12x40
OTM1000...2500	OTV1000ECMK	M12x60

Tilaustiedot

Automaattiohjatut vaihtokytkimet



Automaattiohjatut vaihtokytkimet, toiminnot

	OTM_C2D_	OTM_C3D_	OTM_C8D_
OTM_C_D ominaisuudet			
Sisältää automaattisen ohjausyksikön	OMD200_	OMD300_	OMD800_
Käsiohjaus vääntimellä	x	x	x
Paikallisohjaus etupaneelin painikkeilla	x	x	x
Laite automaattiohjattuun vaihtokytkentään (ATSE)	x	x	x
Moottoriohjaimella kaksoisvirtalähde ¹⁾	o	x	o
Mittaukset			
Kolmivaiheinen jännitemittaus, LINJA 1	x	x	x
Yksivaiheinen jännitemittaus, LINJA 1	x	x	x
Kolmivaiheinen jännitemittaus, LINJA 2	x	x	x
Yksivaiheinen jännitemittaus, LINJA 2	x	x	x
Taajuus, LINJA 1	x	x	x
Taajuus, LINJA 2	x	x	x
Mahdollisuus tarkistaa mittaustulokset tuotteen nestekidenäytöltä			x
Syöttävän linjan vikatunnistukset			
Ei jännitettä	x	x	x
Alijännite	x	x	x
Ylijännite	x	x	x
Vaihe puuttuu	x	x	x
Jännitteen epätasapaino	x	x	x
Virheellinen taajuus	x	x	x
Väärä vaihejärjestys			x
Konfiguraatio			
DIP kytkimillä	x	x	
Kiertokytkimillä	x	x	
Painikkeilla ja nestekidenäytön valikolla			x
Kynnysjännitteen asettelu	x	x	x
Jännitteen hystereesiasettelu			x
Kynnystaajuuden asettelu			x
Taajuuden hystereesiasettelu			x
Aikaviiveet			
Kytkeväviive	x ²⁾	x ²⁾	x
Vaihtoajan viive ³⁾			x
Virraton aika, kun ohjataan I-II (O-asennon viive)			x
Takaisinkytkentäviive	x ⁴⁾	x ⁴⁾	x
Virraton aika, kun ohjataan II-I (O-asennon viive)			x
Generaattorin pysäytysviive	x ⁵⁾	x ⁵⁾	x
Aikaviiveiden tilatieto tuotteen nestekidenäytöltä			x

¹⁾ Kaksoisvirtalähde mahdollistaa sen, että moottoriohjaimelle syötetään jännitettä kahdesta erillisestä jännitelähteestä. Moottoriohjaimeen saa aina käyttövirran kaksoisvirtalähteen seurattuna automaattisesti kumpi linjoista on toiminnassa.

²⁾ Neljä vaihtoehtoa: 0, 5, 10 tai 30 s

³⁾ Viivästyttämällä kytkentäaikaa ennen siirtymistä generaattorilinjaan taataan, että kylmissä olosuhteissa generaattori ehtii kunnolla lämmetä.

⁴⁾ Kaksi vaihtoehtoa: Kytkevä- ja takaisinkytkentäviiveen kesto on sama, eli aikaviive on sama kytkennöissä I - II ja II - I, tai takaisinkytkentäviive on kiinteästi asetettu 300 s.

⁵⁾ Kaksi vaihtoehtoa: Generaattorin pysäytysviiveen kesto on sama kuin kytkentäviive, tai kiinteästi asetettu 5 min.

x = sisältyy vakiona

o = lisävaruste

Tilaustiedot

Automaattiohjatut vaihtokytkimet



Automaattiohjatut vaihtokytkimet, toiminnot

	OTM_C2D_	OTM_C3D_	OTM_C8D_
Ominaisuudet			
Generaattorin käynnistys ja pysäytys	x	x	x
Kuormittamaton testijakso	x	x	x
Kuormallinen testijakso	x	x	x
Syöttölinjojen tila etupaneelistä	x	x	x
Syöttölinjojen tila digitaalisilla ulostulotiedoilla			x
Kytkimen asento etupaneelistä	x	x	x
Nestekidenäyttö ⁶⁾			x
Kenttäväyläliitäntä ⁷⁾			x
Tapahtuma-/hälytysloki			x
Toimintolaskuri			x
Apujännitesyöttö ⁸⁾			x
Ohjelmoitavat digitaaliset sisääntulot (8) ja digitaaliset ulostulot (6)			x
Toissijaisen kuorman ohjaus (kuorman pudotus)			x
Digitaalinen sisääntulo - Sallii siirtymisen varalinjalle ⁹⁾			x
Digitaalinen sisääntulo - Generaattorin hälytys ¹⁰⁾			x
Digitaalinen sisääntulo - Kauko-ohjaus I, O ja II -asentoihin			x
Käyttötapa			
Linjan ensisijaisuus	x ¹¹⁾	x ¹¹⁾	x ¹²⁾
Manuaalinen takaisinkytkentä ¹³⁾	x	x	x
Automaattinen ohjaus O-asentoon vikatilanteessa ¹⁴⁾			x
Sovellukset			
Vaihto kahden muuntajan välillä	x	x	x
Vaihto muuntajan ja generaattorin välillä	x	x	x

⁶⁾ Ohjausvalikot kahdeksalla kielellä; englanti, ranska, saksa, italia, espanja, venäjä, kiina ja suomi

⁷⁾ Kaksisuuntainen kommunikaatio, väylän kommunikaatioprotokolla on Modbus

⁸⁾ Jos jännitelähteessä on vikaa, ohjainyksikköön voidaan syöttää jännitettä ulkoisesta apujännitelähteestä 24...110 V DC

⁹⁾ Ohjausyksikkö vaatii ulkoisen signaalin ennen kuin se sallii siirtymisen varalinjalle

¹⁰⁾ Kaksi vaihtoehtoa käytettävälle hälytystiedon jälkeen: Ohjausyksikkö toimii edelleen normaalisti, tai aloittaa generaattorin pysäytyksen ohjaamalla vaihtokytkimen O-asentoon.

¹¹⁾ Kaksi vaihtoehtoa: Ei ensisijaisuutta linjojen välillä, tai Linja 1 on ensisijainen

¹²⁾ Kolme vaihtoehtoa: Ei ensisijaisuutta linjojen välillä, tai vaihtoehtoisesti Linja 1 tai Linja 2 on ensisijainen

¹³⁾ Automaattinen takaisinkytkentä ensisijaiseen linjaan on estetty

¹⁴⁾ Ohjainyksikkö ja moottoriohjain täytyvät olla tällöin jännitteellisiä

x = sisältyy vakiona

o = lisävaruste

Tilaustiedot

Automaattiohjatut vaihtokytkimet, IEC-tyypit

OTM160...250E4WC3D_



OTM630...800E4C2D_



OTM1000...1250E4C3D_



Automaattiohjatut vaihtokytkimet, I-O-II -ohjaus, katkaiseva vaihtokytkentä

Toimitukseen sisältyvät väännin käsiohjausta varten, ohjauspiirien urospuoliset liittimet, liitinpultit mutterien ja aluslevyjen kanssa, ohjauspiirien urosliittimet kytkimen yläpuolella olevissa liittimissä sekä vääntimen pidike ja varasulakkeet. Ohjauspiirien urosliittimet saatavana erikoistilauksesta kytkimen alapuolen liittimiin, lisää lajimerkkiin kirjain "B". Esim. OTM160E4C2D230C - OTM160E4CB2D230C. Lajimerkit OTM160...250_WC_D ovat levennetyllä vaihevälillä.

Näyttö- luku- määrä	Nimellisvirta		Nimellisvirta		Lajimerkki	Snro	Laji- merkki sisältää [kpl]	Paino/ kpl [kg]
	AC-21A, AC-22A ≤ 415 V I [A]	Nimellis- teho 400V S[kVA]	AC-31B/ AC-33B 415 V I [A]					

Automaattiohjaus, lajimerkit OTM_C2D_, ohjauspiirien urosliittimet kytkimen yläpuolen liittimissä

Moottoriohjaimen jännite $U_n = 220...240 \text{ V AC}^{1)}$

4	160	110	160/160	OTM160E4C2D230C	36 418 12	1	11
4	160	110	160/160	OTM160E4WC2D230C	36 418 13	1	11
4	200	135	200/200	OTM200E4C2D230C	36 418 14	1	11
4	200	135	200/200	OTM200E4WC2D230C	36 418 15	1	11
4	250	170	250/250	OTM250E4C2D230C	36 418 16	1	11
4	250	170	250/250	OTM250E4WC2D230C	36 418 17	1	11
4	315	215	315/315	OTM315E4C2D230C	36 418 18	1	15
4	400	275	400/400	OTM400E4C2D230C	36 418 19	1	15
4	630	435	650/650	OTM630E4C2D230C	36 418 20	1	37
4	800	550	720/650	OTM800E4C2D230C	36 418 21	1	37
4	1000	680	1000/1000	OTM1000E4C2D230C	36 418 22	1	66
4	1250	850	1250/1000	OTM1250E4C2D230C	36 418 23	1	66
4	1600	1000	1600/1000	OTM1600E4C2D230C	36 418 24	1	70

Automaattiohjaus, lajimerkit OTM_C3D_, ohjauspiirien urosliittimet kytkimen yläpuolen liittimissä

Sisältää moottoriohjaimen kaksoisvirtalähteen. Moottoriohjaimen jännite $U_n = 220...240 \text{ V AC}^{1)}$

4	160	110	160/160	OTM160E4C3D230C	36 418 25	1	11
4	160	110	160/160	OTM160E4WC3D230C	36 418 26	1	11
4	200	135	200/200	OTM200E4C3D230C	36 418 27	1	11
4	200	135	200/200	OTM200E4WC3D230C	36 418 28	1	11
4	250	170	250/250	OTM250E4C3D230C	36 418 29	1	11
4	250	170	250/250	OTM250E4WC3D230C	36 418 30	1	11
4	315	215	315/315	OTM315E4C3D230C	36 418 31	1	15
4	400	275	400/400	OTM400E4C3D230C	36 418 32	1	15
4	630	435	650/650	OTM630E4C3D230C	36 418 33	1	37
4	800	550	720/650	OTM800E4C3D230C	36 418 34	1	37
4	1000	680	1000/1000	OTM1000E4C3D230C	36 418 35	1	66
4	1250	850	1250/1000	OTM1250E4C3D230C	36 418 36	1	66
4	1600	1000	1600/1000	OTM1600E4C3D230C	36 418 37	1	70

¹⁾ Nimellisolosuhteissa

Toimitukseen sisältyvät vääntimet ja liitinpultit

Sopii kytkimille	Väännin	Liitinpultit
OTM160...250	OTV250ECMK	M8×25
OTM315...400	OTV400ECMK	M10×30
OTM630...800	OTV800ECMK	M12×40
OTM1000...1600	OTV1000ECMK	M12×60

Tilaustiedot

Automaattiohjatut vaihtokytkimet, IEC-tyypit

OTM160...250E3C8D_



OTM315...400E4C8D_



OTM1600E3C8D_



Automaattiohjatut vaihtokytkimet, I-O-II -ohjaus, katkaiseva vaihtokytkentä

Toimitukseen sisältyvät väännin käsiohjausta varten, ohjauspiirien urospuoliset liittimet, liitinpultit mutterien ja aluslevyjen kanssa, ohjauspiirien urosliittimet kytkimen yläpuolella olevissa liittimissä sekä vääntimen pidike ja varasulakkeet. Ohjauspiirien urosliittimet saatavana erikoistilauksesta kytkimen alapuolen liittimiin, lisää lajimerkkiin kirjain "B". Esim. OTM160E4C2D230C - OTM160E4CB2D230C. Lajimerkit OTM160...250_WC_D ovat levennetyllä vaihevälillä.

	Nimellis- virta	Nimellis- teho	Nimellis- virta			Laji- merkki	Paino/ kpl
Napojen luku- määrä	AC-21A, AC-22A ≤ 415V, I[A]	400V S[kVA]	AC-31B/ AC-33B 415V, I[A]			Snr	[kpl] [kg]
Automaattiohjaus, lajimerkit OTM_C8D_, ohjauspiirien urosliittimet kytkimen yläpuolen liittimissä							
Moottoriohjaimen jännite $U_n = 220...240 \text{ V AC}^{1)}$							
3	160	110	160/160	OTM160E3C8D230C	36 418 38	1	10
3	160	110	160/160	OTM160E3WC8D230C	36 418 39	1	10
4	160	110	160/160	OTM160E4C8D230C	36 418 40	1	11
4	160	110	160/160	OTM160E4WC8D230C	36 418 41	1	11
3	200	135	200/200	OTM200E3C8D230C	36 418 42	1	10
3	200	135	200/200	OTM200E3WC8D230C	36 418 43	1	10
4	200	135	200/200	OTM200E4C8D230C	36 418 44	1	11
4	200	135	200/200	OTM200E4WC8D230C	36 418 45	1	11
3	250	170	250/250	OTM250E3C8D230C	36 418 46	1	10
3	250	170	250/250	OTM250E3WC8D230C	36 418 47	1	10
4	250	170	250/250	OTM250E4C8D230C	36 418 48	1	11
4	250	170	250/250	OTM250E4WC8D230C	36 418 49	1	11
3	315	215	315/315	OTM315E3C8D230C	36 418 50	1	14
4	315	215	315/315	OTM315E4C8D230C	36 418 51	1	15
3	400	275	400/400	OTM400E3C8D230C	36 418 52	1	14
4	400	275	400/400	OTM400E4C8D230C	36 418 53	1	15
3	630	435	650/650	OTM630E3C8D230C	36 418 54	1	34
4	630	435	650/650	OTM630E4C8D230C	36 418 55	1	37
3	800	550	720/650	OTM800E3C8D230C	36 418 56	1	34
4	800	550	720/650	OTM800E4C8D230C	36 418 57	1	37
3	1000	680	1000/1000	OTM1000E3C8D230C	36 418 58	1	57
4	1000	680	1000/1000	OTM1000E4C8D230C	36 418 59	1	66
3	1250	850	1250/1000	OTM1250E3C8D230C	36 418 60	1	57
4	1250	850	1250/1000	OTM1250E4C8D230C	36 418 61	1	66
3	1600	1000	1600/1000	OTM1600E3C8D230C	36 418 62	1	60
4	1600	1000	1600/1000	OTM1600E4C8D230C	36 418 63	1	70

¹⁾ Nimellisolosuhteissa

Toimitukseen sisältyvät vääntimet ja liitinpultit

Sopii kytkimille	Väännin	Liitinpultit
OTM160...250	OTV250ECMK	M8×25
OTM315...400	OTV400ECMK	M10×30
OTM630...800	OTV800ECMK	M12×40
OTM1000...1600	OTV1000ECMK	M12×60

Tilaustiedot

Käsiohjatut vaihtokytkimet, IEC-tyypit

OT160...250E03CLP



OT160...250E03WCLP



OT315...400E03CLP



Käsiohjatut vaihtokytkimet, I - I+II - II -ohjaus, katkeamaton vaihtokytkentä

Vaihtokytkimet OT160...250E_CL toimivat katkeamattoman vaihtokytkennän periaatteella, eli kytkentä ennen katkaisua ilman O-asentoa. Asentojen I ja II välissä on asento I+II, jossa molemmat kytkimet ovat yhtä aikaa kiinni. Aika, jolloin molemmat koskettimet ovat kiinni, on vähintään 20 ms. Vääntimen ohjauskulma on 90°. Toimitukseen sisältyvät musta, IP65-suojattu, I - I+II - II -merkinnöillä varustettu muoviväännin (ks. taulukko alla), akseli ja liitinpultit kaapeleiden kiinnittämiseen. Väännin ei ole lukittavissa riippulukolla, eikä ovi ole lukittavissa.

Napojen luku-määrä	Nimellisvirta ja -teho			Lajimerkki	Snro	Lajimerkki sisältää [kpl]	Paino/ kpl [kg]
	AC-21A/AC-22A		AC-23A				
	≤ 415V I[A]	400V S[kVA]	400...415V I[A]/P[kW]				
Lajimerkit -W: leveä vaiheväli.							
3	160	110	160/90	OT160E03CLP	36 416 00	1	3.3
3	160	110	160/90	OT160E12CLP	36 416 01	1	3.3
3	160	110	160/90	OT160E03WCLP	36 416 02	1	3.6
4	160	110	160/90	OT160E04CLP	36 416 03	1	4.1
4	160	110	160/90	OT160E13CLP	36 416 04	1	4.1
4	160	110	160/90	OT160E04WCLP	36 416 05	1	4.4
3	200	135	200/110	OT200E03CLP	36 416 06	1	3.3
3	200	135	200/110	OT200E12CLP	36 416 07	1	3.3
3	200	135	200/110	OT200E03WCLP	36 416 08	1	3.6
4	200	135	200/110	OT200E04CLP	36 416 09	1	4.1
4	200	135	200/110	OT200E13CLP	36 416 10	1	4.1
4	200	135	200/110	OT200E04WCLP	36 416 11	1	4.4
3	250	170	250/140	OT250E03CLP	36 416 12	1	3.3
3	250	170	250/140	OT250E12CLP	36 416 13	1	3.3
3	250	170	250/140	OT250E03WCLP	36 416 14	1	3.6
4	250	170	250/140	OT250E04CLP	36 416 15	1	4.1
4	250	170	250/140	OT250E13CLP	36 416 16	1	4.1
4	250	170	250/140	OT250E04WCLP	36 416 17	1	4.4
3	315	215	315/160	OT315E03CLP	36 416 18	1	5.9
3	315	215	315/160	OT315E12CLP	36 416 19	1	5.9
4	315	215	315/160	OT315E04CLP	36 416 20	1	7.1
4	315	215	315/160	OT315E13CLP	36 416 21	1	7.1
3	400	275	400/220	OT400E03CLP	36 416 22	1	5.9
3	400	275	400/220	OT400E12CLP	36 416 23	1	5.9
4	400	275	400/220	OT400E04CLP	36 416 24	1	7.1
4	400	275	400/220	OT400E13CLP	36 416 25	1	7.1

Toimitukseen sisältyvät akselit, vääntimet ja liitinpultit

Sopii kytkimille	Akseli	Väännin	Liitinpultit
OT160...250_CL	OXF6X161	OHB65J6E65	M8x25
OT315...400_CL	OXF12X166	OHB95J12E65	M10x30

Tilaustiedot

Käsiohjatut vaihtokytkimet, IEC-tyypit

OT630...800E03CLP



Käsiohjatut vaihtokytkimet, I - I+II - II -ohjaus, katkeamaton vaihtokytkentä

Vaihtokytkimet OT160...2500E_CL toimivat katkeamattoman vaihtokytkennän periaatteella, eli kytkentä ennen katkaisua ilman O-asentoa. Asentojen I ja II välissä on asento I+II, jossa molemmat kytkimet ovat yhtä aikaa kiinni. Aika, jolloin molemmat koskettimet ovat kiinni, on vähintään 20 ms. Vääntimen ohjauskulma on 90°. Toimitukseen sisältyvät musta, IP65-suojattu, I - I+II - II -merkinnöillä varustettu muoviväännin (ks. taulukko alla), akseli ja liitinpultit kaapeleiden kiinnittämiseen. Väännin ei ole lukittavissa riippulukolla, eikä ovi ole lukittavissa.

Napojen luku-määrä	Nimellis- virta ¹⁾ ja teho			Lajimerkki	Snro	Lajimerkki sisältää [kpl]	Paino/ kpl [kg]
	AC-21A/AC-22A		AC-23A				
	≤ 415V I[A]	400V S[kVA]	400...415V I[A]/P[kW]				
3	630	435	630/355	OT630E03CLP	36 416 26	1	17.7
3	630	435	630/355	OT630E12CLP	36 416 27	1	17.7
4	630	435	630/355	OT630E04CLP	36 416 28	1	21
4	630	435	630/355	OT630E13CLP	36 416 29	1	21
3	800	550	800/450	OT800E03CLP	36 416 30	1	17.7
3	800	550	800/450	OT800E12CLP	36 416 31	1	17.7
4	800	550	800/450	OT800E04CLP	36 416 32	1	21
4	800	550	800/450	OT800E13CLP	36 416 33	1	21
3	1000	680	1000/560	OT1000E03CLP	36 416 34	1	48
3	1000	680	1000/560	OT1000E12CLP	36 416 35	1	48
4	1000	680	1000/560	OT1000E04CLP	36 416 36	1	60
4	1000	680	1000/560	OT1000E13CLP	36 416 37	1	60
3	1250	850	1250/710	OT1250E03CLP	36 416 38	1	48
3	1250	850	1250/710	OT1250E12CLP	36 416 39	1	48
4	1250	850	1250/710	OT1250E04CLP	36 416 40	1	60
4	1250	850	1250/710	OT1250E13CLP	36 416 41	1	60
3	1600	1000	1250/710	OT1600E03CLP	36 416 42	1	51
3	1600	1000	1250/710	OT1600E12CLP	36 416 43	1	51
4	1600	1000	1250/710	OT1600E04CLP	36 416 44	1	63
4	1600	1000	1250/710	OT1600E13CLP	36 416 45	1	63
3	2000	1350		OT2000E03CLP	36 416 46	1	70
3	2000	1350		OT2000E12CLP	36 416 47	1	70
4	2000	1350		OT2000E04CLP	36 416 48	1	86
4	2000	1350		OT2000E13CLP	36 416 49	1	86
3	2500	1700		OT2500E03CLP	36 416 50	1	70
3	2500	1700		OT2500E12CLP	36 416 51	1	70
4	2500	1700		OT2500E04CLP	36 416 52	1	86
4	2500	1700		OT2500E13CLP	36 416 53	1	86

¹⁾ OT2000...2500: Luokka AC-21B

Toimitukseen sisältyvät akselit, vääntimet ja liitinpultit

Sopii kytkimille	Akseli	Väännin	Liitinpultit
OT630...800_CL	OXP12X185	OHB145J12E65	M12×40
OT1000...2500_CL	OXP12X185	OHB200J12PE65	M12×60

Tilaustiedot

Käsiohjatut vaihtokytkimet, UL/CSA -tyypit

OT200U03CP



OT400U04CP



OT600U03CP



Vaihtokytkimet, I-O-II -ohjaus, katkaiseva vaihtokytkentä

Toimitukseen sisältyvät musta IP65-suojattu väännin (ks. taulukko alla), Nema-tyyppi 1, 3R, 12, akseli ja liitinpultit kaapeleiden kiinnittämiseen sekä vaiheidenväliset välilevyt (OT600U_).

Napojen lukumäärä	yleiskäyttö [A]	Nimellisvirta IEC60947-3 ≤ 690V AC-21-23A [A]	Nimellisvirta IEC60947-6-1 ≤ 415V AC-31B/AC-33B [A]	Lajimerkki	Snro	Lajimerkki sisältää [kpl]	Paino/kpl [kg]
3	200	250	250/250	OT200U03CP	36 608 50	1	3.6
4	200	250	250/250	OT200U04CP	36 608 51	1	4.4
3	400	400	400/400	OT400U03CP	36 608 54	1	6.2
4	400	400	400/400	OT400U04CP	36 608 55	1	8.1
3	600	800	800/800	OT600U03CP	36 608 58	1	17.9
4	600	800	800/800	OT600U04CP	36 608 59	1	21
3	800	800	1600/1000	OT800U03CP	36 608 62	1	51
4	800	800	1600/1000	OT800U04CP	36 608 63	1	63

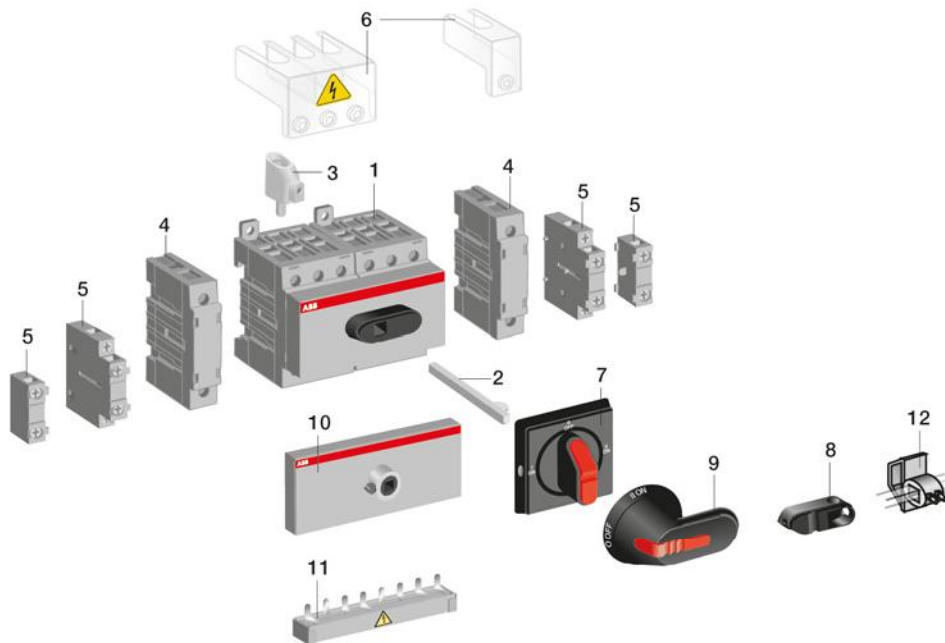
Toimitukseen sisältyvät akselit, vääntimet ja liitinpultit

Oven turvalukitus I- ja II-asennoissa ja kun väännin on lukittu riippulukolla. Väännin on lukittavissa kolmella riippulukolla O-asentoon, lukon sangan halkaisija 5...10 mm. I-O-II-merkinnöillä. Nema-tyyppi 1, 3R, 12.

Sopii kytkimille	Akseli	Väännin	Liitinpultit
OT200U_	OXp6X161	OHB65J6E011	M8x25
OT400U_	OXp12X166	OHB95J12E011	M10x30
OT600U_	OXp12X185	OHB125J12E011	M12x40
OT800U_	OXp12X185	OHB200J12PE011	M12x60

Tuotevalikoima Lisävarusteet

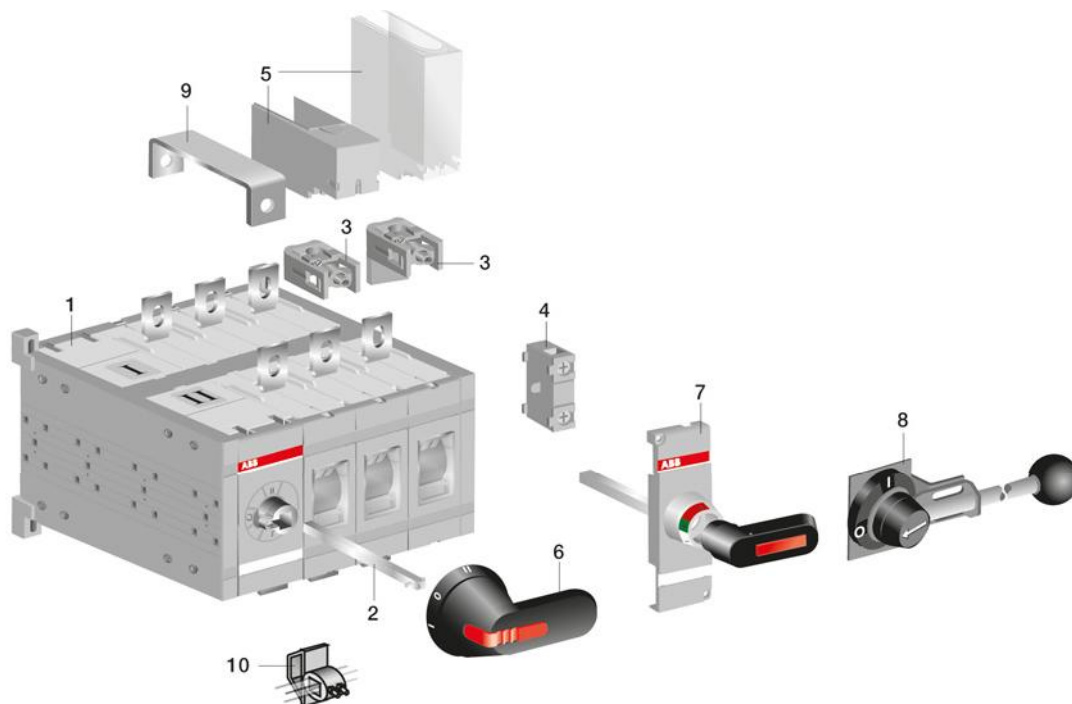
OT16F...OT125F_C



S07157

1 Käsiöhjattu vaihtokytkin | 2 Akseli | 3 Liitin | 4 Neljäs napa | 5 Apukosketin | 6 Liitinsuoja | 7 Valitsintyyppinen väännin | 8 Väänninnupit | 9 Pistoolityyppinen väännin | 10 Vivusto | 11 Rinnakkaiskytkentäkisko | 12 Lukitusvaruste

OT160...OT2500_C

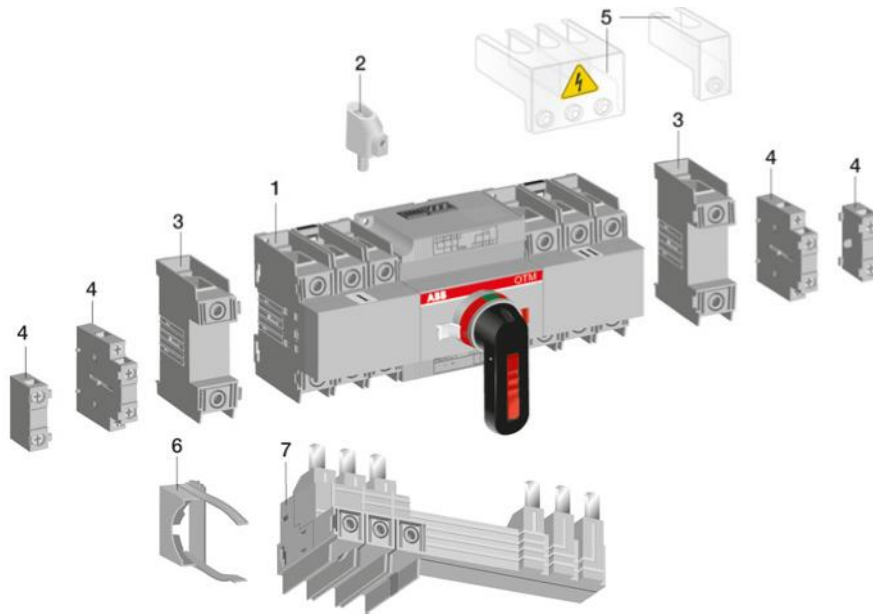


S07158

1 Käsiöhjattu vaihtokytkin | 2 Akseli | 3 Liitin | 4 Apukosketin | 5 Liitinsuoja | 6 Pistoolityyppinen väännin | 7 Suoraan kytkimeen asennettava väännin | 8 Metalliväännin | 9 Yhdyskisko | 10 Lukitusvaruste

Tuotevalikoima Lisävarusteet

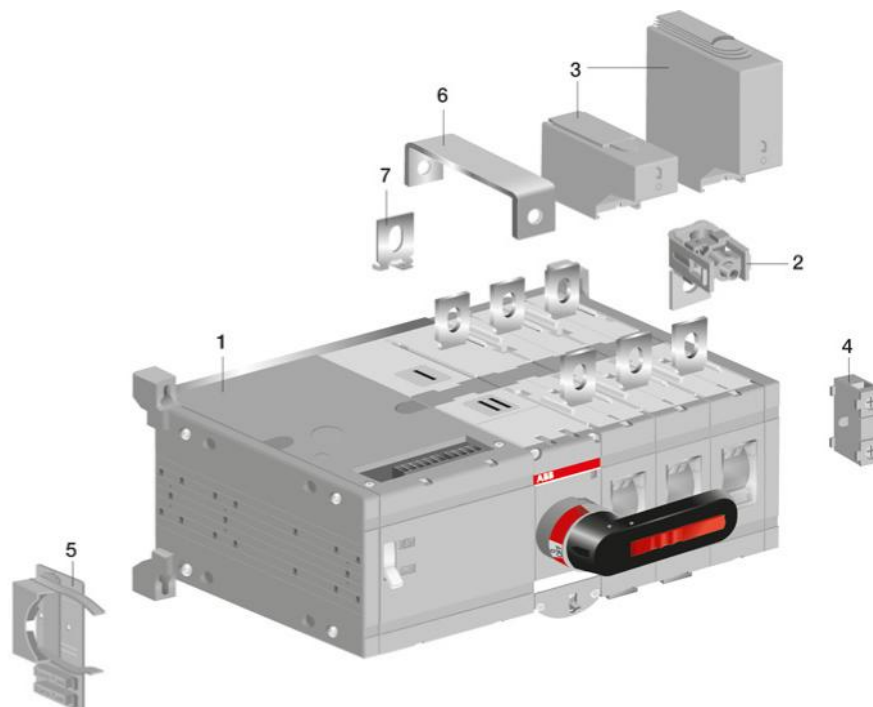
OTM40F...OTM125F_C



S307159

1 Moottoriohjattu vaihtokytkin | 2 Liitin | 3 Neljäs napa | 4 Apukosketin | 5 Liitinsuoja | 6 Vääntimen säilytyspidike | 7 Rinnakkaiskytkentäkisko

OTM160...OTM2500_C

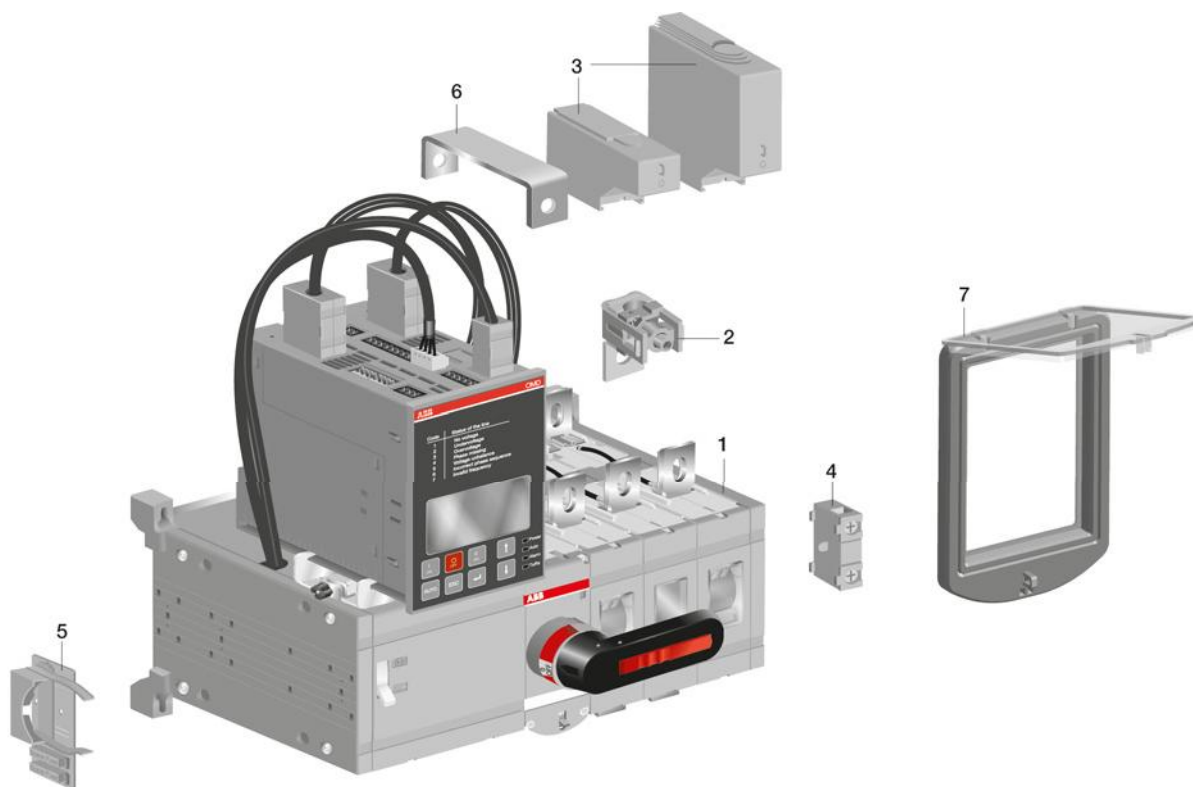


S307160

1 Moottoriohjattu vaihtokytkin | 2 Liitin | 3 Liitinsuoja | 4 Apukosketin | 5 Vääntimen ja varasulakkeen säilytyspidike | 6 Yhdyskisko | 7 Jännitteenmittausliitin

Tuotevalikoima Lisävarusteet

OTM160...OTM1600_D_C



1 Automaattiohjatut vaihtokytkimet | 2 Liitin | 3 Liitinsuoja | 4 Apukosketin | 5 Vääntimen ja varasulakkeen säilytyspidike | 6 Yhdyskisko | 7 Suojakansi

S07161

Tilaustiedot

Lisävarusteet

OHRS2_
S01368A



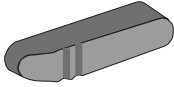
Väänninnupit

Asennetaan suoraan kytkimeen, erillistä akselia ei tarvita.

OHRS3_
S01369A



OHBS9_
S00535A



OHBS11
S01473A



OHBS12
S01472A



Sopii kytkimille	Väri	Lajimerkki	Snro	Laji- merkki sisältää [kpl]	Paino/ kpl [kg]
Lukittavissa yhdellä riippulukolla 0-asentoon					
OT16...80F_C	Musta	OHBS2/1	36 619 56	1	0.01
OT16...80F_C	Musta	OHBS2	36 619 55	10	0.01
OT16...80F_C	Punainen	OHRS2/1	36 021 17	1	0.01
OT16...80F_C	Punainen	OHRS2	36 619 34	10	0.01
OT16...80F_C	Musta	OHBS12/1	36 619 54	1	0.01
OT16...80F_C	Musta	OHBS12	36 021 15	10	0.01
OT16...80F_C	Punainen	OHRS12/1	36 001 18	1	0.01
OT16...80F_C	Punainen	OHRS12	36 021 16	10	0.01
OT100...125F_C	Musta	OHBS11/1	36 619 53	1	0.02
OT100...125F_C	Musta	OHBS11	36 619 52	10	0.02
Ei riippulukkolukitusta					
OT16...80F_C	Musta	OHBS3/1	36 619 39	1	0.01
OT16...80F_C	Musta	OHBS3	36 619 35	10	0.01
OT16...80F_C	Punainen	OHRS3/1	36 021 18	1	0.01
OT16...80F_C	Punainen	OHRS3	36 619 36	10	0.01
OT100...125F_C	Musta	OHBS9/1	36 619 40	1	0.01
OT100...125F_C	Musta	OHBS9	36 619 37	10	0.01
OT100...125F_C	Punainen	OHRS9/1	36 619 41	1	0.01
OT100...125F_C	Punainen	OHRS9	36 619 38	10	0.01

Tilaustiedot

Lisävarusteet

OHBS2_
S01520A



Vääntimet

Valitsintyyppinen väännin I - O - II -merkinnät

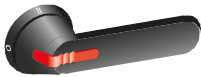
IP65, Nema-tyyppi 1, 3R, 12. Lukittavissa enintään kolmella riippulukolla O-asentoon, lukon sangan halkaisija 5...8 mm (vääntimen lukitussangan kahteen alempaan loveen) ja 5...6,3 mm (vääntimen lukitussangan ylempään loveen). Oven turvalukitus I- ja II-asennoissa ja kun väännin on lukittu riippulukolla O-asentoon.

Sopii kytkimille	Väri	Akselin halkaisija [mm]	Lajimerkki	Snro	Laji- merkki sisältää [kpl]	Paino/ kpl [kg]
OT16...125F_C	Musta	6	OHBS2AJE011	36 619 07	1	0.07
OT16...125F_C	Punakeltainen	6	OHYS2AJE011	36 001 44	1	0.07

OHY_
S07165



OHB_
S07164



Pistoolityyppinen väännin, muovia, I - O - II -merkinnät

Sopii kytkimille	Väri	Akselin halkaisija [mm]	Lajimerkki	Snro	Laji- merkki sisältää [kpl]	Paino/ kpl [kg]
OT16...125F_C	Musta	6	OHB45J6E311	36 001 17	1	0.10
OT16...125F_C	Punakeltainen	6	OHY45J6E311	36 001 26	1	0.10
OT160...250_C	Musta	6	OHB65J6E311	36 415 46	1	0.12
OT315...400_C	Musta	12	OHB95J12E311	36 415 48	1	0.12
OT630...800_C	Musta	12	OHB125J12E311	36 614 91	1	0.14
OT1000...2500_C	Musta	12	OHB200J12PE311	36 001 03	1	0.40

Lukittavissa riippulukolla kaikkiin asentoihin

IP65, Nema-tyyppi 1, 3R, 12. Oven turvalukitus I- ja II-asennoissa ja kun väännin on lukittu riippulukolla.

Lukittavissa kolmella riippulukolla, lukon sangan halkaisija 5...10 mm.

OT16...125F_C	Musta	6	OHB45J6E311	36 001 17	1	0.10
OT16...125F_C	Punakeltainen	6	OHY45J6E311	36 001 26	1	0.10
OT160...250_C	Musta	6	OHB65J6E311	36 415 46	1	0.12
OT315...400_C	Musta	12	OHB95J12E311	36 415 48	1	0.12
OT630...800_C	Musta	12	OHB125J12E311	36 614 91	1	0.14
OT1000...2500_C	Musta	12	OHB200J12PE311	36 001 03	1	0.40

Lukittavissa riippulukolla O-asentoon

IP65, Nema-tyyppi 1, 3R, 12. Oven turvalukitus I- ja II-asennoissa ja kun väännin on lukittu riippulukolla.

Lukittavissa kolmella riippulukolla, lukon sangan halkaisija 5...10 mm.

OT16...125F_C	Musta	6	OHB45J6E011	36 001 06	1	0.10
OT16...125F_C	Punakeltainen	6	OHY45J6E011	36 001 23	1	0.10
OT160...250_C	Musta	6	OHB65J6E011	36 019 76	1	0.12
OT160...250_C	Punakeltainen	6	OHY65J6E011	36 001 29	1	0.12
OT315...400_C	Musta	12	OHB95J12E011	36 415 47	1	0.12
OT315...400_C	Punakeltainen	12	OHY95J12E011	36 001 32	1	0.12
OT630...800_C	Musta	12	OHB125J12E011	36 415 49	1	0.14
OT630...800_C	Punakeltainen	12	OHY125J12E011	36 001 20	1	0.14
OT1000...2500_C	Musta	12	OHB274J12E011	36 013 11	1	0.54
OT1000...2500_C	Musta	12	OHB200J12PE011	36 503 56	1	0.40
OT1000...2500_C	Punakeltainen	12	OHY200J12PE011	36 503 57	1	0.40

Vääntimellä ei riippulukkomahdollisuutta eikä ovlukitusta

IP65, vääntimen ohjauskulma 90°.

OT160...250_CF	Musta	6	OHB65J6E69	36 418 65	1	0.12
OT315...400_CF	Musta	12	OHB95J12E69	36 418 66	1	0.12
OT630...800_CF	Musta	12	OHB145J12E69	36 418 67	1	0.14

OHB274_
S07162



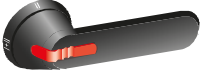
OHB200_P_
S07163



Tilaustiedot

Lisävarusteet

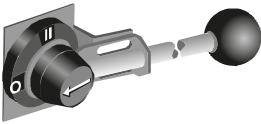
OHB_
S07166



OHB200_P_
S07167



YASDA_
S07168



Vääntimet

Pistoolityyppiset vääntimet, muovia, I - I+II - II -merkinnät

IP65, vääntimen ohjauskulma 90°.

Sopii kytkimille	Väri	Akselin halkaisija [mm]	Lajimerkki	Snro	Laji- merkki sisältää [kpl]	Paino/ kpl [kg]
Vääntimellä ei riippulukkomahdollisuutta eikä ovilukitusta						
OT160...250_CL	Musta	6	OHB65J6E65	36 418 68	1	0.12
OT315...400_CL	Musta	12	OHB95J12E65	36 418 69	1	0.12
OT630...800_CL	Musta	12	OHB145J12E65	36 418 70	1	0.14
OT1000...2500_CL	Musta	12	OHB200J12PE65	36 418 71	1	0.40

Metallivääntimet, I - O - II -merkinnät

IP65, Nema-tyyppi 1, 3R, 4, 4X, 12. Lukittavissa kolmella riippulukolla O-asentoon, oven turvalukitus I- ja II-asennoissa.

Vääntimen pituus [mm]	Väri	Akselin halkaisija [mm]	Lajimerkki	Snro	Laji- merkki sisältää [kpl]	Paino/ kpl [kg]
220	Metalli	12	YASDA21	36 413 94	1	0.68
320	Metalli	12	YASDA6	36 413 91	1	0.80

Tilaustiedot

Lisävarusteet

OTV_



OTVS1



Vääntimet, asennus suoraan kytkimeen

Toimitus sisältää akselin ja ohjausmekanismin kannen.

Muoviväännin I - O - II -merkinnöin

Sopii kytkimille	Väri	Lajimerkki	Snro	Lajimerkki sisältää [kpl]	Paino/ kpl [kg]
Lukittavissa kolmella riippulukolla 0-asentoon.					
OT160...250_C	Musta	OTV250ECK	36 415 60	1	0.08
OT315...400_C	Musta	OTV400ECK	36 415 61	1	0.26
OT630...800_C	Musta	OTV800ECK	36 415 62	1	0.30
OT1000...2500_C	Musta	OTV1000ECK	36 503 58	1	0.75
Sis. akselin (ei ohjausmekanismin kantta)					
OTM40...125F_C	Musta	OHB65D6CM	36 013 60	1	0.12
Lukittavissa kolmella riippulukolla 0-asentoon. Lajimerkit -ECMK sisältävät myös mikrokytkimen.					
OTM160...250_C	Musta	OTV250ECMK	36 415 63	1	0.10
OTM315...400_C	Musta	OTV400ECMK	36 415 64	1	0.28
OTM630...800_C	Musta	OTV800ECMK	36 503 50	1	0.32
OTM1000...2500_C	Musta	OTV1000ECMK	36 418 64	1	0.77
Vääntimellä ei riippulukkomahdollisuutta, vääntimen ohjauskulma 90°.					
OT160...250_CF	Musta	OTV250ECFK	36 416 92	1	0.08
OT315...400_CF	Musta	OTV400ECFK	36 416 93	1	0.26
OT630...800_CF	Musta	OTV800ECFK	36 416 94	1	0.30

Muoviväännin I - I+II - II -merkinnöin

Sopii kytkimille	Väri	Lajimerkki	Snro	Lajimerkki sisältää [kpl]	Paino/ kpl [kg]
Vääntimellä ei riippulukkomahdollisuutta, vääntimen ohjauskulma 90°.					
OT160...250_CL	Musta	OTV250ECLK	36 416 54	1	0.08
OT315...400_CL	Musta	OTV400ECLK	36 416 55	1	0.26
OT630...800_CL	Musta	OTV800ECLK	36 416 56	1	0.30
OT1000...2500_CL	Musta	OTV1000ECLK	36 416 57	1	0.75

Vääntimen ja varasulakkeen säilytyspidike

OTM40...125F_, pidikkeessä OTVS0 voidaan säilyttää väännintä. Pikakiinnitys mukana olevan tarran avulla kojeiston seinämään.

OTM160...2500E_, pidikkeissä OTVS1 ja OTVS2 voidaan säilyttää väännintä ja kahta varasulaketta. voidaan asentaa kytkimen vasemmalle puolelle. Pikakiinnitys, työkaluja ei tarvita.

OTM1000...2500E_ kytkinten vääntimen koko estää pidikkeen asennuksen kytkimen sivuun.

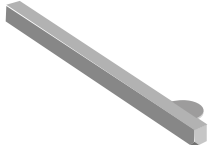
Väänninpidikeosa voidaan kuitenkin asentaa erikseen kojeiston seinämään ja sulakepidikeosa kytkimen vasemmalle puolelle.

Sopii kytkimille	Lajimerkki	Snro	Lajimerkki sisältää [kpl]	Paino/ kpl [kg]
OTM40...125F	OTVS0	36 013 50	1	0.02
OTM160...250E_	OTVS1	36 418 72	1	0.02
OTM315...2500E_	OTVS2	36 418 73	1	0.04

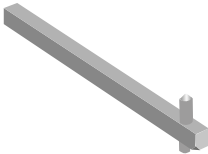
Tilaustiedot

Lisävarusteet

OXS6X_
S01026A



OSP6X_
S00050A



Akselit

Lajimerkki sisältää yhden kappaleen.

Akselit valitsintyyppisille vääntimille

Sopii kytkimille	Asennus- syvyys [mm]	Pituus [mm]	Lajimerkki	Snro	Pakkaus- koko [kpl]	Paino/ kpl [kg]
Akselin halkaisija 6 mm						
OT16...40F_C	103...114	85	OXS6X85	36 619 42	10	0.03
OT16...40F_C	123...134	105	OXS6X105	36 619 73	10	0.03
OT16...40F_C	138...149	120	OXS6X120	36 619 45	10	0.04
OT16...40F_C	148...159	130	OXS6X130	36 619 44	10	0.04
OT63...80F_C	121...131	85	OXS6X85	36 619 42	10	0.03
OT63...80F_C	141...151	105	OXS6X105	36 619 73	10	0.03
OT63...80F_C	156...166	120	OXS6X120	36 619 45	10	0.04
OT63...80F_C	166...176	130	OXS6X130	36 619 44	10	0.04
OT 100...125F_C	120...130	85	OXS6X85	36 619 42	10	0.03
OT 100...125F_C	140...150	105	OXS6X105	36 619 73	10	0.03
OT 100...125F_C	155...165	120	OXS6X120	36 619 45	10	0.04
OT 100...125F_C	165...175	130	OXS6X130	36 619 44	10	0.04

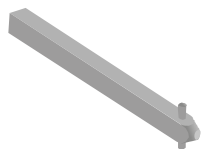
Akselit pistoolityyppisille vääntimille

Sopii kytkimille	Asennus- syvyys [mm]	Pituus [mm]	Lajimerkki	Snro	Pakkaus- koko [kpl]	Paino/ kpl [kg]
Akselin halkaisija 6 mm						
OT16...40F_C	164...175	150	OSP6X150	36 601 63	10	0.05
OT16...40F_C	184...195	170	OSP6X170	36 590 28	10	0.05
OT16...40F_C	279...290	265	OSP6X265	36 590 29	10	0.08
OT16...40F_C	414...425	400	OSP6X400	36 590 30	10	0.12
OT63...80F_C	183...194	150	OSP6X150	36 601 63	10	0.05
OT63...80F_C	203...214	170	OSP6X170	36 590 28	10	0.05
OT63...80F_C	298...309	265	OSP6X265	36 590 29	10	0.08
OT63...80F_C	433...444	400	OSP6X400	36 590 30	10	0.12
OT 100...125F_C	192...206	150	OSP6X150	36 601 63	10	0.05
OT 100...125F_C	212...226	170	OSP6X170	36 590 28	10	0.05
OT 100...125F_C	307...321	265	OSP6X265	36 590 29	10	0.08
OT 100...125F_C	442...456	400	OSP6X400	36 590 30	10	0.12
Akselin halkaisija 6 mm						
OT160...250_C	166...214	90	OSP6X90	36 001 64	10	0.03
OT160...250_C	209...254	130	OSP6X130	36 001 42	10	0.04
OT160...250_C	240...285	161	OSP6X161	36 590 31	10	0.05
OT160...250_C	289...334	210	OSP6X210	36 601 65	10	0.06
OT160...250_C	369...414	290	OSP6X290	36 601 69	10	0.08
OT160...250_C	439...484	360	OSP6X360	36 601 70	10	0.11

Tilaustiedot

Lisävarusteet

OXP12X
S00047A



Akselit

Akselit pistoolityyppisille vääntimille

Sopii kytkimille	Asennus- syvyys [mm]	Pituus [mm]	Lajimerkki	Snro	Laji- merkki sisältää [kpl]	Paino/ kpl [kg]
Akselin halkaisija 12 mm						
OT315...400_C	209...266	107	OXP12X107	36 412 21	1	0.12
OT315...400_C	243...307	148	OXP12X148	36 001 67	1	0.17
OT315...400_C	261...325	166	OXP12X166	36 412 23	1	0.20
OT315...400_C	280...344	185	OXP12X185	36 601 51	1	0.22
OT315...400_C	345...409	250	OXP12X250	36 601 54	1	0.29
OT315...400_C	375...439	280	OXP12X280	36 601 59	1	0.33
OT315...400_C	420...484	325	OXP12X325	36 601 55	1	0.38
OT315...400_C	490...554	395	OXP12X395	36 601 56	1	0.46
OT315...400_C	560...624	465	OXP12X465	36 601 57	1	0.54
OT630...800_C	287...355	148	OXP12X148	36 001 67	1	0.17
OT630...800_C	324...422	185	OXP12X185	36 601 51	1	0.22
OT630...800_C	389...487	250	OXP12X250	36 601 54	1	0.29
OT630...800_C	464...562	325	OXP12X325	36 601 55	1	0.38
OT630...800_C	534...632	395	OXP12X395	36 601 56	1	0.46
OT630...800_C	604...702	465	OXP12X465	36 601 57	1	0.54
OT1000...2500_C	339...425	166	OXP12X166	36 412 23	1	0.20
OT1000...2500_C	423...509	250	OXP12X250	36 601 54	1	0.29
OT1000...2500_C	498...584	325	OXP12X325	36 601 55	1	0.38
OT1000...2500_C	568...654	395	OXP12X395	36 601 56	1	0.46
OT1000...2500_C	638...724	465	OXP12X465	36 601 57	1	0.54

Tilaustiedot

Lisävarusteet

OA1G01
OA7G10
S00261A



Apukoskettimet

Lajimerkki sisältää yhden kappaleen. Katso apukoskettimien toimintakaaviot, sivut 84...85.

Apukoskettimet OT16...125F ja OTM40...125F kytkimille

Pikakiinnitys kytkimeen, IP20, maks. 2 lohkoa/sivu. $I_{th} = 16$ A, kaapelikoko maks. 2 x 2,5 mm². Samanaikainen toiminta pääkoskettimien kanssa.

Sopii kytkimille	Kosketin- toiminnot	Asennus- sivu	Lajimerkki	Snro	Pakkaus- koko [kpl]	Paino/ kpl [kg]
OT_16...125F_C	1S	Oikea	OA1G10	36 019 12	10	0.03
OT_16...125F_C	1A	Oikea	OA8G01	36 001 00	10	0.03
OT_16...125F_C	1S	Vasen	OA7G10	36 602 11	10	0.03
OT_16...125F_C	1A	Vasen	OA1G01	36 019 11	10	0.03
OT63...125F3C	1S+1A	Molemmat	OA2G11 ¹⁾	36 019 13	10	0.03
OTM40...125F3C	1S+1A	Molemmat	OA2G11 ¹⁾	36 019 13	10	0.03

¹⁾ Ei asennettavissa 4-napaisiin vaihtokytkimiin.

OA1G10
OA8G01
OA3G10
S00261A



OA2G11
S01025A



Apukoskettimet OT160...2500 ja OTM160...2500 kytkimille

Asennus kytkimen oikealle puolelle. Maks. 4 lohkoa/kytkin (yhteensä 8 lohkoa). Samanaikainen toiminta pääkoskettimien kanssa, IP20. Lajimerkeissä _AU on kullatut koskettimet ankariin ympäristöoloihin ja alhaisille jännitteille.

Sopii kytkimille	Kosketin- toiminnot	Asennus- sivu	Lajimerkki	Snro	Pakkaus- koko [kpl]	Paino/ kpl [kg]
OT_160...2500_C_	1S	Oikea	OA1G10	36 019 12	10	0.03
OT_160...2500_C_	1A	Oikea	OA3G01	36 606 88	10	0.03
OT_160...2500_C_	1S	Oikea	OA1G10AU	36 010 00	10	0.03
OT_160...2500_C_	1A	Oikea	OA3G01AU	36 010 01	10	0.03

Apukoskettimen toimintataulukko OT160...2500 ja OTM160...2500 kytkimille

Kytkin I (maks. 2+2)

Vääntimen asento	Pääkoskettimet	OA1G10 S	OA3G01 A
I	kiinni	kiinni	auki
0	auki	auki	kiinni
II	kiinni	auki	kiinni

Kytkin II (maks. 2+2)

Vääntimen asento	Pääkoskettimet	OA1G10 S	OA3G01 A
I	kiinni	auki	kiinni
0	auki	auki	kiinni
II	kiinni	kiinni	auki

Tilaustiedot

Lisävarusteet

OTPS40F_
S00262A



OTPS80F_
S00263A



OTPS60F_
OTPS125F_
S01342A



Neljännet navat

Neljännet navat OT16...125F kytkimille

Pikakiinnitys kytkimen vasemmalle tai oikealle sivulle, IP20. Samanaikainen toiminta pääkoskettimien kanssa. Lajimerkki sisältää yhden kappaleen.

Sopii kytkimille	Nimellisvirta ≤ 415V AC-21A/AC-22A/AC-23A I[A]	Lajimerkki	Snro	Pakkaus- koko [kpl]	Paino/ kpl [kg]
OT16...40F_C	40/40/23	OTPS40FPN1 ¹⁾	36 610 48	10	0.03
OT16...40F_C	40/40/23	OTPS40FPN2 ²⁾	36 610 49	10	0.03
OT63...80F_C	80/80/75	OTPS80FP	36 610 51	10	0.06
OT100...125F_C	125/125/90	OTPS125FP	36 610 45	10	0.14

Neljännet navat OTM40...125F kytkimille

Pikakiinnitys kytkimen vasemmalle tai oikealle sivulle, IP20. Samanaikainen toiminta pääkoskettimien kanssa. Lajimerkki sisältää yhden kappaleen.

Sopii kytkimille	Nimellisvirta ≤ 415V AC-21A/AC-22A/AC-23A I[A]	Lajimerkki	Snro	Pakkaus- koko [kpl]	Paino/ kpl [kg]
OTM40F_	40/40/40	OTPS60FP	36 013 21	1	0.14
OTM63...125F_	125/125/90	OTPS125FP	36 610 45	1	0.14

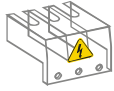
¹⁾ Kiinnitys kytkimen vasemmalle sivulle

²⁾ Kiinnitys kytkimen oikealle sivulle

Tilaustiedot

Lisävarusteet

OTS_T3
S00265A



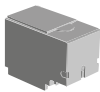
OTS_T1
S00462A



OTS_L_
S01638A



OTS_S_
S01637A



Liitinsuojat

Liitinsuojat, läpinäkyvää muovia

Pikakiinnitys kytkimeen, IP20. Kolminapaisen vaihtokytkimen täyteen suojaukseen tarvitaan 4 kpl liitinsuojia. Lajimerkki sisältää yhden kappaleen.

Sopii kytkimille	Lajimerkki	Snro	Pakkaus- koko [kpl]	Paino/ kpl [kg]
3-napaisiin kytkimiin				
OT16...40F_C	OTS40T3	36 610 53	10	0.01
OT63...80F_C	OTS63T3	36 019 03	10	0.01
OT100...125F_C, OTM 40...125F_	OTS125T3	36 012 95	10	0.01
Neljännelle navalle				
OTPS40FPN1	OTS40T1	36 610 52	10	0.01
OTPS40FPN2	OTS40T1	36 610 52	10	0.01
OTPS80FP	OTS63T1	36 019 07	10	0.01
OTPS60FP, OTPS125FP	OTS125T1	36 012 96	10	0.01

Liitinsuojat, harmaata muovia

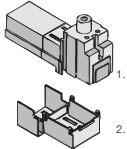
Pikakiinnitys kytkimeen, IP20. Pakkaus sisältää kolme tai neljä suojaa, joita voidaan käyttää kytkimen kummallakin puolella. Sopivat päällimmäiseen kytkimeen. Läpinäkyviä liitinsuojia saatavana erikoistilauksesta OT_160...2500 -kytkimille, lajimerkki läpinäkyville suojille saadaan vaihtamalla alla oleviin lajimerkkeihin kirjaimen "G" tilalle kirjain "T".

Sopii kytkimille	Napojen luku- määrä	Kuvaus	Lajimerkki	Snro	Laji- merkki sisältää [kpl]	Paino/ kpl [kg]
OT_160...250_C	3	Pitkä	OTS250G1L/3	36 590 42	3	0.09
OT_160...250_C	3	Lyhyt	OTS250G1S/3	36 590 43	3	0.06
OT_160...250_C	4	Pitkä	OTS250G1L/4	36 590 48	4	0.12
OT_160...250_C	4	Lyhyt	OTS250G1S/4	36 590 49	4	0.08
OT_315...400_C	3	Pitkä	OTS400G1L/3	36 590 44	3	0.15
OT_315...400_C	3	Lyhyt	OTS400G1S/3	36 590 45	3	0.09
OT_315...400_C	4	Pitkä	OTS400G1L/4	36 590 50	4	0.20
OT_315...400_C	4	Lyhyt	OTS400G1S/4	36 590 51	4	0.12
OT_600...800_C	3	Pitkä	OTS800G1L/3	36 590 46	3	0.32
OT_600...800_C	3	Lyhyt	OTS800G1S/3	36 590 47	3	0.17
OT_600...800_C	4	Pitkä	OTS800G1L/4	36 590 52	4	0.42
OT_600...800_C	4	Lyhyt	OTS800G1S/4	36 590 53	4	0.26
OT_1000...1600_C	3	Pitkä	OTS1600G1L/3	36 618 24	3	0.64
OT_1000...1600_C	3	Lyhyt	OTS1600G1S/3	36 618 28	3	0.37
OT_1000...1600_C	4	Pitkä	OTS1600G1L/4	36 618 26	4	0.85
OT_1000...1600_C	4	Lyhyt	OTS1600G1S/4	36 618 30	4	0.49
OT_2000...2500_C	3	Pitkä	OTS2500G1L/3	36 613 81	3	0.77
OT_2000...2500_C	3	Lyhyt	OTS2500G1S/3	36 613 82	3	0.47
OT_2000...2500_C	4	Pitkä	OTS2500G1L/4	36 613 83	4	1.00
OT_2000...2500_C	4	Lyhyt	OTS2500G1S/4	36 613 84	4	0.61

Tilaustiedot Lisävarusteet

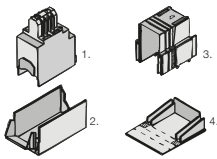
OZXB2K

1. S00215A, 2. S00216A



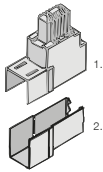
OZXB3K

1. S00218A, 2. S00219A, 3. S00217A, 4. S00220A



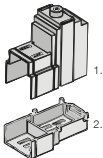
OZXB4K

1. S00221A, 2. S00222A



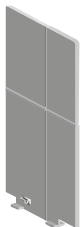
OZXB5K

1. S00223A, 2. S00224A

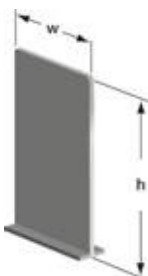


OTB_

KE00052A



PB_



Liittimien liitinsuojat

Pikakiinnitys liittimeen, läpinäkyvää muovia, IP 2X.

Sopii kytkimille	Napojen luku- määrä	Lajimerkki	Snro	Laji- merkki sisältää [kpl]	Paino/ kpl [kg]
OZXB2, 2L	3	OZXB2K	36 601 40	3	0.05
OZXB3, 4	3	OZXB3K	36 601 81	3	0.20
OZXB5, 6	3	OZXB4K	36 601 84	3	0.24
OZXB7, 7L	3	OZXB5K	36 601 91	3	0.13

Välilevyt

Harmaa muovilevy säilyttää välin vaiheiden välillä ilman liitinsuojia. Pikakiinnitys. Pakkaus sisältää 12 vaihelevyä ja 6 välilevyä.

Sopii kytkimille	Lajimerkki	Snro	Laji- merkki sisältää [kpl]	Paino/ kpl [kg]
OT600U, OT630...800E, 3- ja 4-napainen	OTB800/6C	36 503 51	12	0.55
OT800U, OT1000...2500, 3- ja 4-napainen	OTB1600/6C	36 503 52	12	0.74

Vaiheiden väliset välilevyt

ABB:n Tmax T4-T5 -kompaktikatkaisijoille suunniteltuja vaiheidenvälisiä välilevyjä voidaan käyttää myös OT_160...800-vaihtokytkimissä. Kolminapaisen vaihtokytkimen täyteen suojaukseen tarvitaan 8 välilevyä ja nelinapaisen 12 välilevyä.

Sopii kytkimille	Napojen luku- määrä	Korkeus h [mm]	Välilevyn leikkuu- leveys w	Lajimerkki	Snro	Laji- merkki sisältää [kpl]	Paino/ kpl [kg]
OT_160...250E_C	3	100	[mm]	PB100 low	36 557 20	4	
OT_160...250E_C	3	200	55	PB200 high	36 557 22	4	
OT_160...250E_C	4	100	55	PB100 low	36 557 21	6	
OT_160...250E_C	4	200	55	PB200 high	36 557 23	6	
OT_315...400E_C	3	100	67	PB100 low	36 557 20	4	
OT_315...400E_C	3	200	67	PB200 high	36 557 22	4	
OT_315...400E_C	4	100	67	PB100 low	36 557 21	6	
OT_315...400E_C	4	200	67	PB200 high	36 557 23	6	
OT_600...800E_C	3	100	90	PB100 low	36 557 20	4	
OT_600...800E_C	3	200	90	PB200 high	36 557 22	4	
OT_600...800E_C	4	100	90	PB100 low	36 557 21	6	
OT_600...800E_C	4	200	90	PB200 high	36 557 23	6	

Tilaustiedot

Lisävarusteet

OZXT1
S00738A



OZXT2...3
S01349A



OZXT6
S07190



OZXL1
S01361A



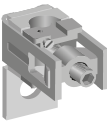
OZXB1L
S00177A



OZXB2
S00179A



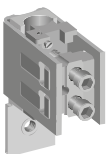
OZXB2L, 7L
S00182A



OZXB8, 9
S01806A



OZXB3, 5
S00186A



Liitinpakkaukset

Sopii kytkimille	Kaapeli- koko [mm ²]	Lajimerkki	Snro	Laji- merkki sisältää [kpl]	Paino/ kpl [kg]
---------------------	--	------------	------	--------------------------------------	-----------------------

Eristetyt liittimet

OT63...125F_	16...50 Al/2.5...50 Cu	OZXT1	36 601 74	3	0.06
OT100...125F_	16...120 Al/Cu	OZXT2	36 601 97	3	0.21
OT100...125F_	2x(16...50) Al/Cu	OZXT3	36 602 97	3	0.21
OTM40...125F_	16...50 Al/2.5...50 Cu	OZXT1	36 601 74	3	0.06
OTM63...125F_	16...120 Al/Cu	OZXT2	36 601 97	3	0.21
OTM63...125F_	2x(16...50) Al/Cu	OZXT3	36 602 97	3	0.21

Sisältää 0.75...2.5 mm² liittimen jännitteenmittaukseen. Johtimet eivät sisälly toimitukseen.

OTM40...125F	16...50 Al/2.5...50 Cu	OZXT6	36 013 61	3	0.06
--------------	------------------------	-------	-----------	---	------

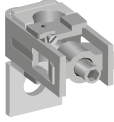
Liitinpakkaukset Al- ja Cu- kaapeleille

Sopii kytkimille	Sopiva liitin- suoja	Kaapeli- koko [mm ²]	Lajimerkki	Snro	Laji- merkki sisältää [kpl]	Pakkaus- koko [kpl]	Paino/ kpl [kg]
OT100...125F_		10...70	OZXL1	36 590 23	3	1	0.14
OTM40...125F_		10...70	OZXL1	36 590 23	3	1	0.14
OT_160...250E_C	OTS250_L	10...70	OZXB1L	36 600 72	3	1	0.15
OT_160...250E_C	OTS250_L	10...70	OZXB1L/1	36 601 47	1	50	0.05
OT_160...250E_C	OZXB2K	25...120	OZXB2	36 600 77	3	1	0.34
OT_160...250E_C	OZXB2K	25...120	OZXB2/1	36 601 48	1	50	0.12
OT_160...250E_C	OZXB2K	25...120	OZXB2L	36 600 64	3	1	0.43
OT_160...250E_C	OZXB2K	25...120	OZXB2L/1	36 601 49	1	50	0.15
OT_160...250E_C	OTS250_L	95...185	OZXB8	36 600 08	3	1	0.50
OT_160...250E_C	OTS250_L	95...185	OZXB8/1	36 600 09	1	20	0.15
OT_160...250E_C	OTS250_L	95...240	OZXB9	36 600 11	3	1	0.50
OT_160...250E_C	OTS250_L	95...240	OZXB9/1	36 600 12	1	20	0.15
OT_315...400E_C	OZXB2K	25...120	OZXB2L	36 600 64	3	1	0.43
OT_315...400E_C	OZXB2K	25...120	OZXB2L/1	36 601 49	1	50	0.15
OT_315...400E_C	OZXB3K	95...185	OZXB3	36 600 68	3	1	1.28
OT_315...400E_C	OZXB3K	95...185	OZXB3/1	36 601 50	1	20	0.43
OT_315...400E_C	OZXB3K	2x(95...185)	OZXB4	36 600 69	3	1	1.71
OT_315...400E_C	OZXB3K	2x(95...185)	OZXB4/1	36 601 60	1	20	0.57
OT_315...400E_C	OZXB5K	120...240	OZXB7	36 600 81	3	1	1.00
OT_315...400E_C	OZXB5K	120...240	OZXB7/1	36 601 64	1	20	0.34
OT_315...400E_C	OZXB5K	120...240	OZXB7L	36 600 82	3	1	1.17
OT_315...400E_C	OZXB5K	120...240	OZXB7L/1	36 601 67	1	20	0.40
OT_315...400E_C	OTS400_L	95...185	OZXB8	36 600 08	3	1	0.50
OT_315...400E_C	OTS400_L	95...185	OZXB8/1	36 600 09	1	20	0.15
OT_315...400E_C	OTS400_L	95...240	OZXB9	36 600 11	3	1	0.50
OT_315...400E_C	OTS400_L	95...240	OZXB9/1	36 600 12	1	20	0.15

Tilaustiedot

Lisävarusteet

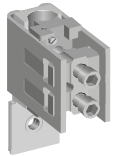
OZXB2L, 7L
S00182A



Liitinpakkaukset

Sopii kytkimille	Kaapeli- koko [mm²]	Sopiva liitin- suoja	Lajimerkki	Snro	Laji- merkki sisältää [kpl]	Pakkaus- koko [kpl]	Paino/ kpl [kg]
---------------------	---------------------------	----------------------------	------------	------	--------------------------------------	---------------------------	-----------------------

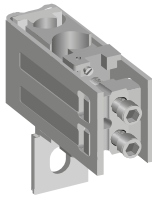
OZXB3, 5
S00186A



Liitinpakkaukset Al- ja Cu- kaapeleille

OT_630...800E_C	120...300	OZXB4K	OZXB5	36 600 70	3	1	2.28
OT_630...800E_C	120...300	OZXB4K	OZXB5/1	36 601 61	1	20	0.76
OT_630...800E_C	2x(120...300)	OZXB4K	OZXB6	36 600 75	3	1	3.12
OT_630...800E_C	2x(120...300)	OZXB4K	OZXB6/1	36 601 62	1	20	1.04
OT_1000...1600E_C	95...185	OTS1600_L	OZXB3	36 600 68	3	1	1.28
OT_1000...1600E_C	95...185	OTS1600_L	OZXB3/1	36 601 50	1	20	0.13
OT_1000...1600E_C	2x(95...185)	OTS1600_L	OZXB4	36 600 69	3	1	1.71
OT_1000...1600E_C	2x(95...185)	OTS1600_L	OZXB4/1	36 601 60	1	20	0.60
OT_1000...1600E_C	120...300	OTS1600_L	OZXB5	36 600 70	3	1	2.22
OT_1000...1600E_C	120...300	OTS1600_L	OZXB5/1	36 601 61	1	20	0.80
OT_1000...1600E_C	2x(120...300)	OTS1600_L	OZXB6	36 600 75	3	1	3.03
OT_1000...1600E_C	2x(120...300)	OTS1600_L	OZXB6/1	36 601 62	1	20	1.00
OT_1000...1600E_C	120...240	OTS1600_L	OZXB7L	36 600 82	3	1	1.20
OT_1000...1600E_C	120...240	OTS1600_L	OZXB7L/1	36 601 67	1	20	0.39
OT_2000...2500E_C	95...185	OTS2500_L	OZXB3	36 600 68	3	1	1.28
OT_2000...2500E_C	95...185	OTS2500_L	OZXB3/1	36 601 50	1	20	0.13
OT_2000...2500E_C	2x(95...185)	OTS2500_L	OZXB4	36 600 69	3	1	1.71
OT_2000...2500E_C	2x(95...185)	OTS2500_L	OZXB4/1	36 601 60	1	20	0.60
OT_2000...2500E_C	120...300	OTS2500_L	OZXB5	36 600 70	3	1	2.22
OT_2000...2500E_C	120...300	OTS2500_L	OZXB5/1	36 601 61	1	20	0.80
OT_2000...2500E_C	2x(120...300)	OTS2500_L	OZXB6	36 600 75	3	1	3.03
OT_2000...2500E_C	2x(120...300)	OTS2500_L	OZXB6/1	36 601 62	1	20	1.00
OT_2000...2500E_C	120...240	OTS2500_L	OZXB7L	36 600 82	3	1	1.20
OT_2000...2500E_C	120...240	OTS2500_L	OZXB7L/1	36 601 67	1	20	0.39

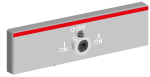
OZXB4, 6
S00188A



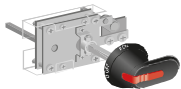
Tilaustiedot

Lisävarusteet

OWC6D_
S01282A

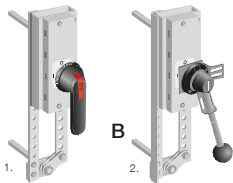


OESAZW1
S01234A

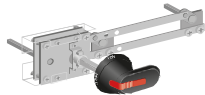


OTZW25, OETLZW11

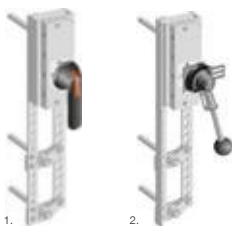
OETLZW12
1. S00054B, 2. S00055A



OTZW17
S01245A



OTZW26, OETLZW13
1. S00058B, 2. S00056A



Vivustot

Vaihtokytkinvivustot

Sopii kytkimille	Sopii akselleille / akselin etäisyys [mm]	Lajimerkki	Snro	Laji-merkki sisältää [kpl]	Paino/ kpl [kg]
Modulaariset vaihtokytkimet voidaan koota lisäämällä kahden kuormankytkimen päälle vaihtokytkinvivusto. Ko. levy ei vaadi pohjapinta-alaa enempää kuin kytkimet vaativat, vain syvyysuunnassa tarvitaan 12 mm lisätilaa.					
OT16...40	OXS6_ OXP6_	OWC6D40	36 610 54	1	0.03
OT63...80	OXS6_ OXP6_	OWC6D80	36 610 55	1	0.07
OT100...125	OXS6_ OXP6_	OWC6D125	36 610 56	1	0.09
Kaksi vakiokuormankytkintä voidaan kytkeä toisiinsa I-O-II -asentoihin ohjaavalla ohjausmekanismilla. Kaksi kolmi- tai nelinapaista kytkintä tarvitaan.					
OT16...125	90+(0...10)×15	OESAZW1	36 601 01	1	0.78
OT160...250	210+(0...18)×20	OTZW25	36 607 12	1	2.8
OT315...400	210+(0...11)×20	OETLZW11	36 412 11	1	3.0
OT630...800E_	210+(0...20)×20	OETLZW12	36 412 12	1	4.6

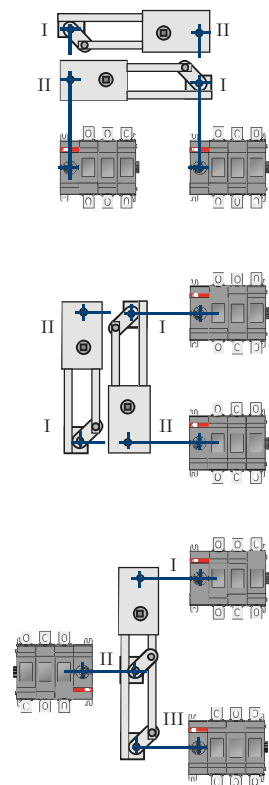
Ohituskytkinvivustot

Sopii kytkimille	Akselin etäisyys [mm]	Lajimerkki	Snro	Laji-merkki sisältää [kpl]	Paino/ kpl [kg]
Kahden rinnankytketyn kytkimen yhdistelmä, jossa kolmas kytkin ohjaa ohitukseen, esimerkiksi katkaisijan huoltoa varten. Ohitusvarustetta voidaan käyttää yhdessä jonkin toisen yhdistelmävarusteen kanssa. Kolme kolmi- tai nelinapaista kytkintä tarvitaan.					
OT16...125	Kytkinten 1 ja 2 välillä: 90+(0...6)×15	OTZW17	36 412 17	1	0.88
	Kytkinten 1 ja 3 välillä: 90+(0...10)×15				
OT160...250	Kytkinten 1 ja 2 välillä: 210+(0...9)×20	OTZW26	36 607 18	1	3.3
	Kytkinten 1 ja 3 välillä: 250+(0...9)×20				
OT315...800E_	Kytkinten 1 ja 2 välillä: 210+(0...18)×20	OETLZW13	36 412 13	1	4.0
	Kytkinten 1 ja 3 välillä: 250+(0...18)×20				

Tilaustiedot Lisävarusteet

Vaihto- ja ohituskytkimet

S01233AF1

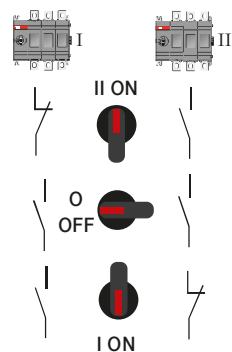


Vivustot

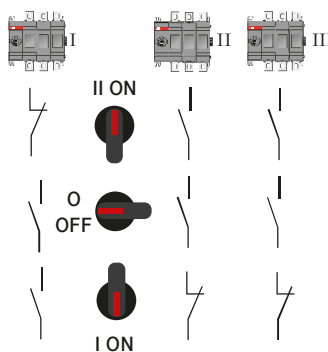
Vivustojen akselit ja vääntimet

Vivuston lajimerkki	Sisältyy vivuston toimitukseen	
	Akseli	Väännin
OESAZW1	x (2 kpl)	OHB80J6E011
OTZW25	x (2 kpl)	OHB95J12E011
OETLZW11	x (2 kpl)	OHB145J12E011
OETLZW12	x (2 kpl)	YASDA21 (metallia)
OTZW17	x (3 kpl)	OHB80J6E011
OTZW26	x (3 kpl)	OHB95J12E011
OETLZW13	x (3 kpl)	YASDA 6

Vaihtokytkimet



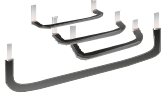
Ohituskytkimet



Tilaustiedot

Lisävarusteet

OZXA32
S01469



OZXA33
S01470



OZXA38
S02078



OZXA39
S02077A



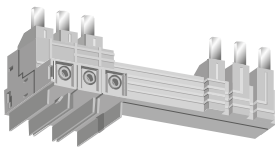
OZXA40
S02079A



OZXA41
S02080A



OMZC_
S07104



Rinnakkaiskytkentäkiskot

Kosketussuojatut kiskoliitännät rinnakkaiskytkentään, sopivat joko ylemmille tai alemmille liittimille. Kiskojen liittimiin mahtuu kaapeli, sopiva kaapelikoko ilmoitettu alla olevassa taulukossa.

Sopii kytkimille		Kaapeli- koko [mm ²]	Lajimerkki	Snro	Laji- merkki sisältää [kpl]	Paino/ kpl [kg]
OT16...40F3C	6 (hienosäikeinen), 10 (säikeinen)		OZXA33	36 001 69	1	0.02
OT16...40F4C	6 (hienosäikeinen), 10 (säikeinen)		OZXA32	36 001 68	1	0.03
OT63...80F3C		25	OZXA38	36 001 70	1	0.06
OT63...80F4C		25	OZXA39	36 001 73	1	0.09
OT100...125F3C		50	OZXA40	36 001 76	1	0.16
OT100...125F4C		50	OZXA41	36 001 79	1	0.24
OTM40F3C_		2.5...25/2×2.5...16	OMZC003	36 012 40	1	0.5
OTM40F4C_		2.5...25/2×2.5...16	OMZC004	36 012 41	1	0.65
OTM40...125F3C_		10...70	OMZC03	36 012 42	1	0.5
OTM40...125F4C_		10...70	OMZC04	36 012 45	1	0.65

Tilaustiedot

Lisävarusteet

OTZC13...34



Yhdyskiskot

Yhdyskiskot joko kytkimen tulo- tai lähtöpuolelle.

OTZC43...44

OTZC53...54



OTZR_



Sopii kytkimille	Napojen lukumäärä	Lajimerkki	Snro	Laji- merkki sisältää [kpl]	Paino/ kpl [kg]
OT_160...250_C	3	OTZC13	36 415 52	3	0.6
OT_160...250_C	4	OTZC14	36 415 53	4	0.8
OT_315...400_C	3	OTZC23	36 415 54	3	0.6
OT_315...400_C	4	OTZC24	36 415 55	4	0.8
OT_600_C...800E_C	3	OTZC33	36 415 56	3	1.0
OT_600_C...800E_C	4	OTZC34	36 415 57	4	1.3
OT_1000...1250E_C	3	OTZC43	38 004 10	3	4.2
OT_1000...1250E_C	4	OTZC44	38 004 11	4	5.6
OT800U_ OT_1600E_C	3	OTZC53	38 004 12	3	5.6
OT800U_ OT_1600E_C	4	OTZC54	38 004 13	4	7.4
OT_2000...2500E_C	3	OTZC63	37 078 00	3	10.8
OT_2000...2500E_C	4	OTZC64	37 078 01	4	14.5

Suunnanvaihtokiskot

Suunnanvaihtokytkin voidaan koota käyttämällä kahdessa vaiheessa suunnanvaihtokiskoja. Pakkaus sisältää kaksi vaihejärjestyksen vaihtokiskoa. Puuttuvat yhdyskiskot on tilattava erikseen. Esimerkiksi 3-napaiset kytkimet: Tarvitaan yksi nelinapainen yhdyskiskopakkaus (yksi kisko suunnanvaihtopuolelle, kolme kiskoa toiselle puolelle).

Sopii kytkimille	Lajimerkki	Snro	Laji- merkki sisältää [kpl]	Paino/ kpl [kg]
OT_160...250_C	OTZR1	36 503 53	2	0.3
OT_315...400_C	OTZR2	36 503 54	2	0.3
OT_600_C...800E_C	OTZR3	36 503 55	2	0.4

Tilaustiedot Lisävarusteet

OMD200
S07183



OMD300
S07184



OMD800
S07185



OMZD1
S07187



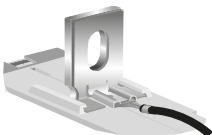
OMZB18...28
S07179



OMZB38
S07180



OMZB18...28 asennettuna
S07181



OMZB48
S07182



Automaattiset ohjauksyksiköt

OMD automaattisia ohjauksyksiköitä voidaan käyttää moottoriohjattujen vaihtokytkimien OTM40...2500_CM_ kanssa tarkoituksena tehdä automaattiohjattu vaihtokytkin. Toimitukseen sisältyy OMD automaattinen ohjauksyksikkö, ohjauspiirien urosliittimet sekä kaksi kiinnikettä oviasennukseen.

Käytettäessä OTM40...125_CMA_ kytkinten kanssa:

1 x OTM40...125_CMA_ moottoriohjattu vaihtokytkin sekä 6/8 x OZXT6 liittintä (sisältäen jännitteen mittausliittimen) on tilattava erikseen automaattiohjattujen vaihtokytkimen kokoamiseen.

Käytettäessä OTM160...2500_CM_ kytkinten kanssa:

1 x OTM160...2500_CM_ moottoriohjattu vaihtokytkin, 1 x OMZB_ liitinpakkaus jännitteen mittaamiseen sekä 2 x OA1G10 apukosketinta on tilattava erikseen automaattiohjattujen vaihtokytkimen kokoamiseen. Ohjauksyksikkö voidaan asentaa kiinnikkeiden avulla oveen tai DIN-kiskoon. Ohjauksyksiköiden ohjaustoiminnot sivuilla 31...32. Mittapiirroukset sivulla 79.

Sopii kytkimille	Lajimerkki	Snro	Lajimerkki sisältää [kpl]	Paino/ [kg]
OTM40...2500_CM_	OMD200E480C-A1	36 013 31	1	0.8
OTM40...2500_CM_	OMD300E480C-A1	36 013 41	1	1.0
OTM40...2500_CM_	OMD800E480C-A1	36 013 42	1	1.3

Kiinnikkeet oviasennukseen

OMD automaattinen ohjauksyksikkö asennetaan oveen kiinnikkeiden avulla. Lajimerkki sisältää vain yhden kiinnikkeen, kiinnikkeitä tarvitaan 2 kpl oviasennukseen.

Sopii kytkimille	Lajimerkki	Snro	Lajimerkki sisältää [kpl]	Paino/ [kg]
OMD200_, OMD300_, OMD800_	OMZD1	36 013 43	1	

Liitinpakkaukset jännitteen mittaukseen*

Jännitteen mittausliittimet soveltuvat 0.5...1.5 mm² kaapelikoolle ja ne asennetaan vaihtokytkimen ylä- tai alapuolen liittimille. Pakkaus sisältää myös tarvittavat lattaliittimet (katso kuva). Yksi pakkaus sisältää 8 kpl jännitteen mittausliittintä ja 8 kpl lattaliittimiä. Johtimet eivät sisälly toimitukseen.

Sopii kytkimille	Faston liitin kaapelikoko [mm ²]	Lajimerkki	Snro	Lajimerkki sisältää [kpl]	Paino/ [kg]
OT_160...250_C	0.5...1.5	OMZB18	36 013 44	8	0.2
OT_315...400_C	0.5...1.5	OMZB28	36 013 45	8	0.2
OT_630...800E_C	0.5...1.5	OMZB38	36 013 46	8	0.2
OT800U, OT_1000...2500E_C	0.5...1.5	OMZB48	36 013 47	8	0.2

* OZXT6 kaapeliliittintä suositellaan käytettäväksi OTM40...125_C kytkimellä jännitteenmittaukseen.

OZXT6 kaapeliliitin sisältää 0.75...2.5 mm² kaapelille sopivan liittimen jännitteenmittaukseen. Katso tilaustiedot sivulla 51.

Tilaustiedot

Lisävarusteet

OMZC2
A07207



Suojakansi

Suojaa tahattomalta kosketukselta. Lukittava, läpinäkyvä suoja.

Sopii kytkimille	Lajimerkki	Snro	Laji- merkki sisältää [kpl]	Paino/ kpl [kg]
OMD200_, OMD300_, OMD800_	OMZC2	36 013 48	1	

ODPSE230C
A07078

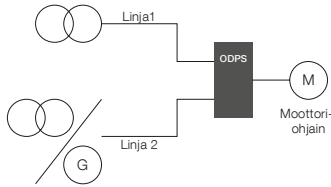


Kaksoisvirtalähde

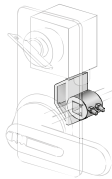
Varmistaa moottoriohjaimen sähkönsyötön kahden linjan avulla. Tuotteella on kaksi sisääntuloa, linjalta I (LN I) ja linjalta II (LN II), sekä yksi lähtö moottoriohjaimelle. Moottoriohjain saa aina käyttövirran kaksoisvirtalähteen seuratussa automaattisesti kumpi linjoista on toiminnassa. Voidaan käyttää 230VAC moottoriohjaimissa. Pika-asennettavat ohjauspiirin urosliittimet sisältyvät toimitukseen. Tuote voidaan asentaa joko DIN-kiskoon tai ruuvikiinnitteisesti. Mittakuvaa sivulla 82.

Sopii kytkimille	Lajimerkki	Snro	Laji- merkki sisältää [kpl]	Paino/ kpl [kg]
OTM40...2500_	ODPSE230C	36 013 49	1	0.3

Piirikaavio
S07186FI



OETLZW16, 5
S00059A



Lukitusvaruste

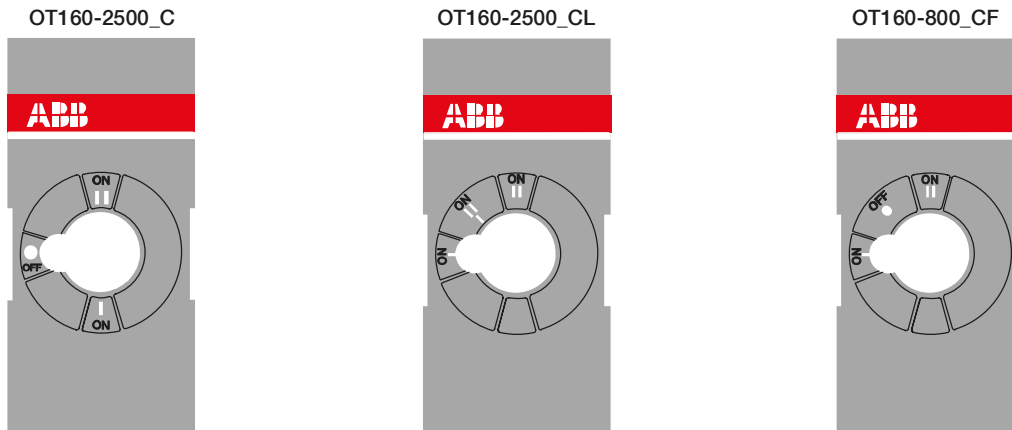
Castell-, Lowe & Fletcher- ja Ronis-lukoille sopiva lukitusvaruste. Varsinainen lukko, väännin ja akseli eivät sisälly toimitukseen. Asennus OXP-akseliin, toimii yhdessä OH-vääntimen ja akselin kanssa. Tämä lisävaruste asennetaan vaihtokytkimen ohjausakseliin, joten se soveltuu vain ulkoisten vääntimien kanssa käytettäväksi.

Sopii kytkimille	Lajimerkki	Snro	Laji- merkki sisältää [kpl]	Paino/ kpl [kg]
OT16...125F_C	OETLZW16	36 412 16	1	0.17
OT160...250_C	OETLZW16	36 412 16	1	0.17
OT315...2500_C	OETLZW5	36 412 05	1	0.14

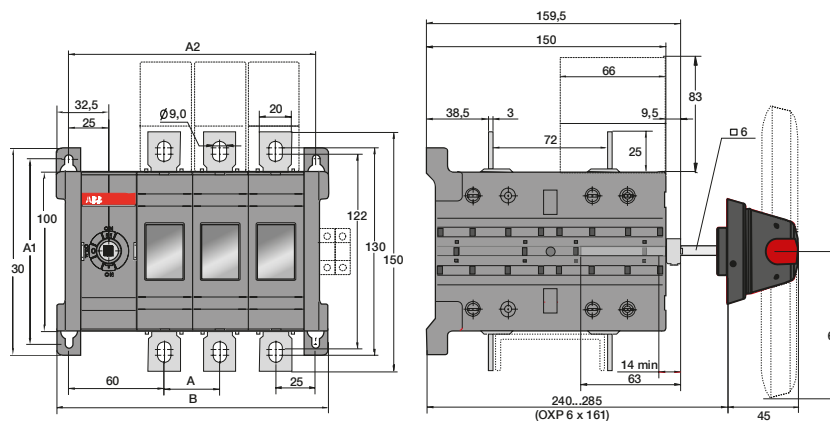
Mittapiirroksset

Käsinohjatut vaihtokytkimet

Merkinät OT_160...2500_



OT160...OT250E03/04C_P



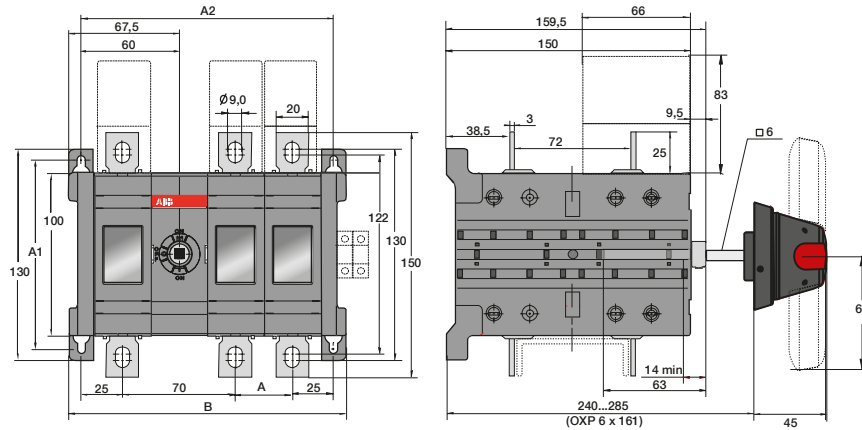
OT160-250_C_			
[mm]	E02	E03	E04
A	35	35	35
A1	116	116	116
A2	120	155	190
B	135	170	205

C000001 / OT160-250E02-04_C_C

Mittapiirroksat

Käsinohjatut vaihtokytkimet

OT160...OT250E12/13/33C_P

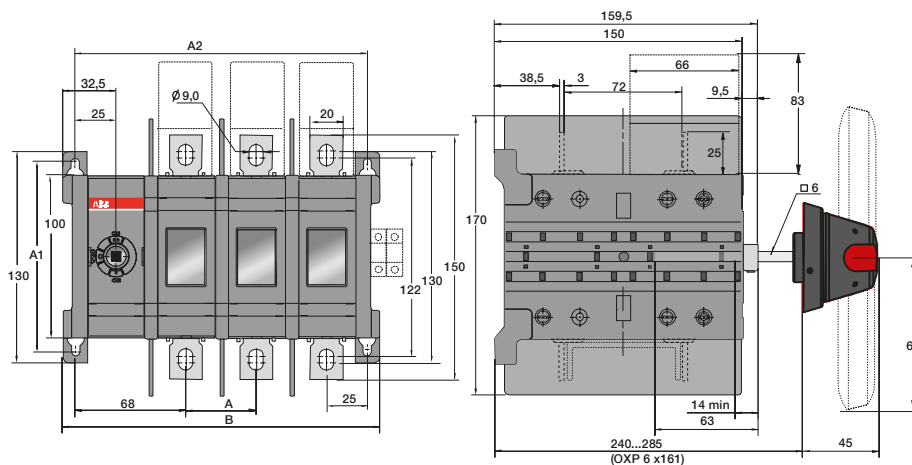


OT160-250_C_

[mm]	E12	E13	E22	E23	E33
A	35	35	35	35	35
A1	116	116	116	116	116
A2	155	190	190	225	260
B	170	205	205	240	275

M00252 / OT160-250E12_33C_C

OT160...OT250E03/04WC_P



OT160-250_WC_

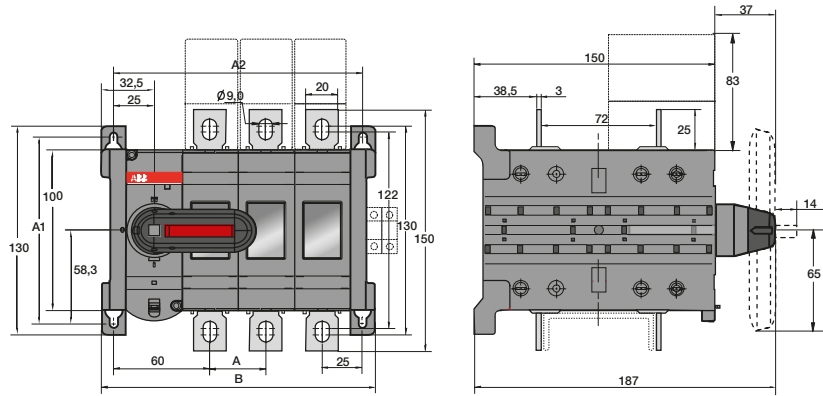
[mm]	E02	E03	E04
A	43	43	43
A1	116	116	116
A2	136	179	222
B	151	194	237

C000010 / OT160-250E_WC_C

Mittapiirroksat

Käsinohjatut vaihtokytkimet

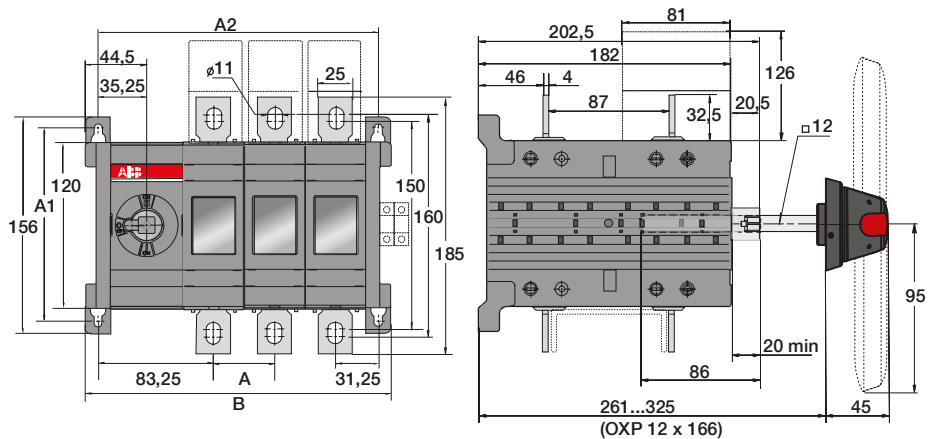
OT160...250E03/04_, suoraan kytkimeen asennettava väänin



MOC084 / OT160...250_CK_B

OTM160-250_C			
[mm]	E03	E04	
A	35	35	
A1	116	116	
A2	156	191	
B	171	206	

OT315...400E03/04C_P



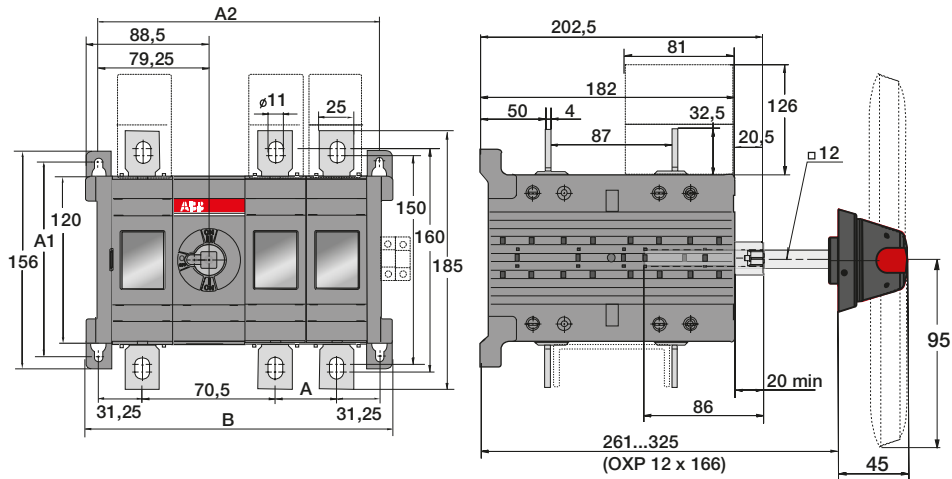
CO00008 / 315-400E02-04_C_C

OT315-400_C			
[mm]	E02	E03	E04
A	44	44	44
A1	142	142	142
A2	158,5	202,5	246,5
B	177	221	265

Mittapiirroksat

Käsinohjatut vaihtokytkimet

OT315...OT400E12/13/33C_P

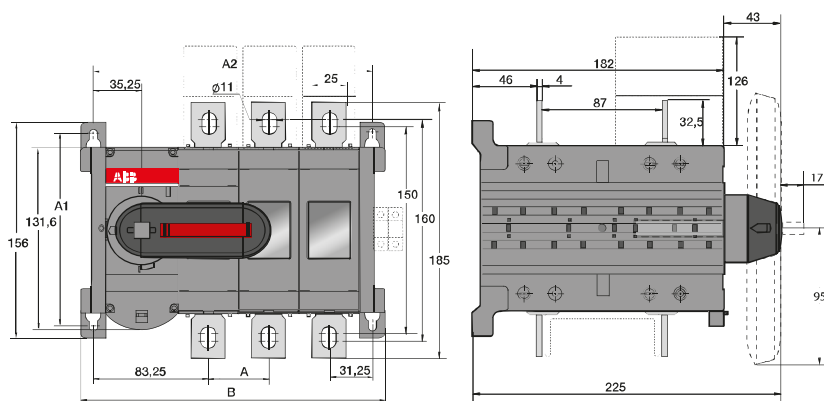


OT315-400_C

[mm]	E12	E13	E22	E23	E33
A	44	44	44	44	44
A1	142	142	142	142	142
A2	202,5	246,5	246,5	290,5	334,5
B	221	265	265	309	253

M00254 / OT315-400E12-33C_C

OT315...400E03/04_, suoraan kytkimeen asennettava väännin



OT315_400_C

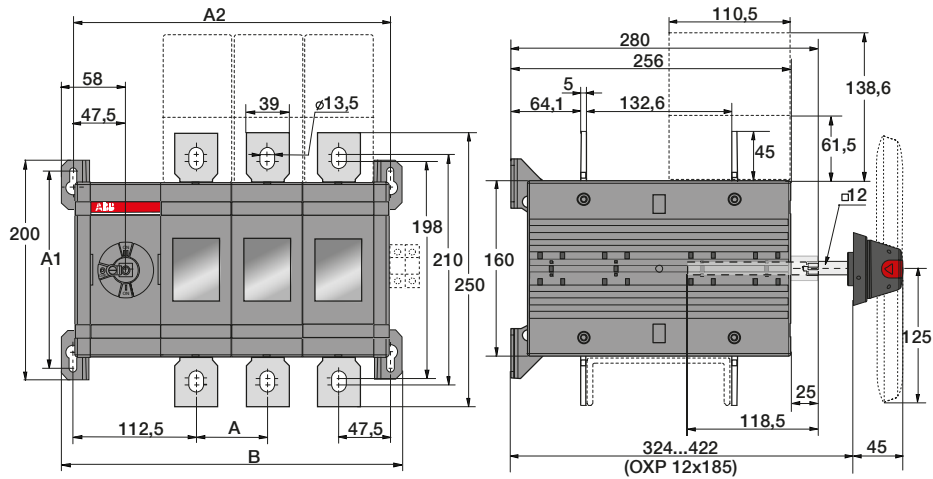
[mm]	E03	E04
A	44	44
A1	142	142
A2	202,5	246,5
B	221	265

M00093/OT315-400_CK

Mittapiirroksat

Käsinohjatut vaihtokytkimet

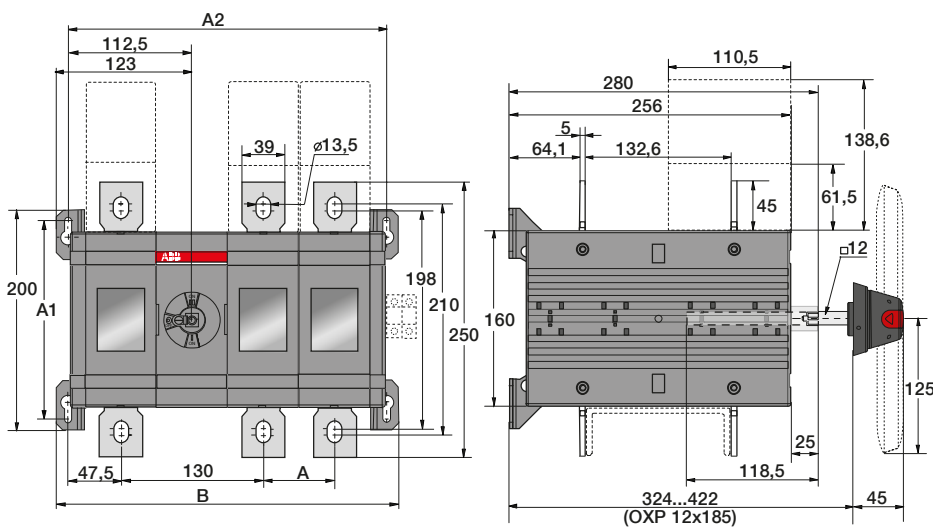
OT630...800E03/04C_P



OT630-800_C

[mm]	E02	E03	E04
A	65	65	65
A1	180	180	180
A2	225	290	355
B	246	311	376

OT630...800E12/13/33C_P



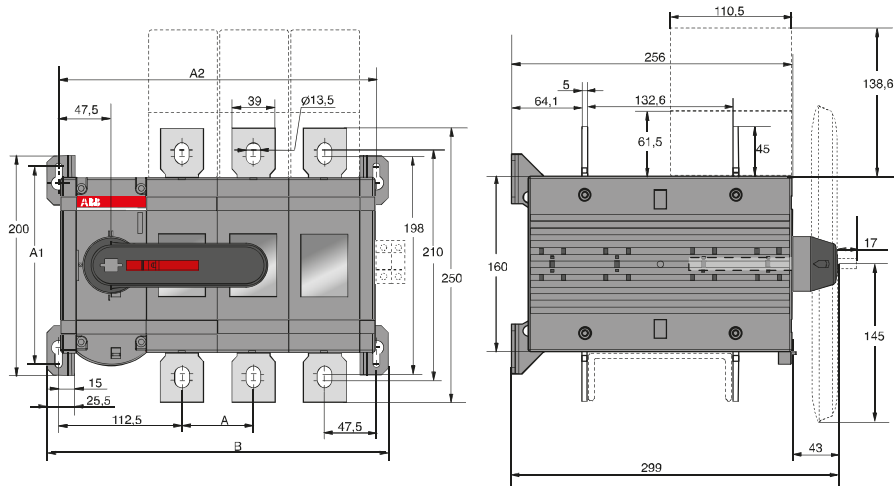
OT630-800_C

[mm]	E12	E13	E22	E23	E33
A	65	65	65	65	65
A1	180	180	180	180	180
A2	290	355	355	420	485
B	311	376	376	441	506

Mittapiirroksat

Käsinohjatut vaihtokytkimet

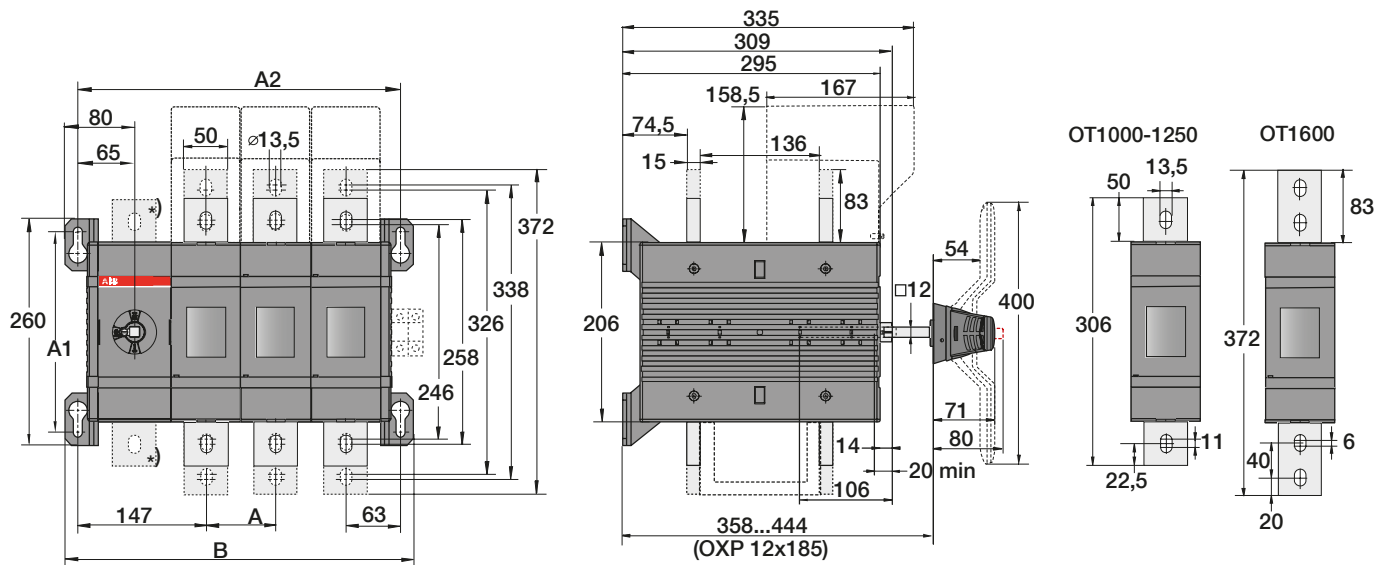
OT630...800E03/04_, suoraan kytkimeen asennettava väännin



M00985/OT600...800_CK_B

OT600_800_CK			
[mm]	E03	E04	
A	65	65	
A1	180	180	
A2	290	355	
B	311	376	

OT1000...1600E03/04CP



M00155FI/OT1000-1600E_C-1_E

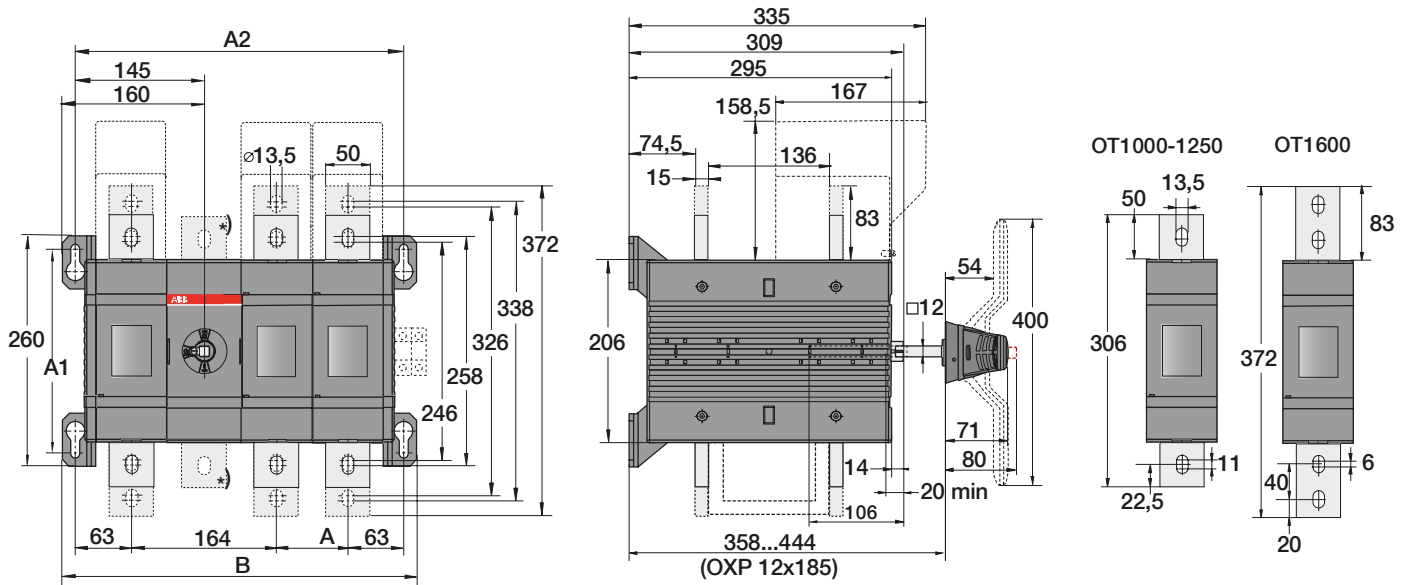
*) N3 tyypit

OT1000-1600_C_			
[mm]	E02	E03	E04
A	80	80	80
A1	230	230	230
A2	290	370	450
B	320	400	480

Mittapiirroksat

Käsinohjatut vaihtokytkimet

OT1000...1600E12/E13/E22CP

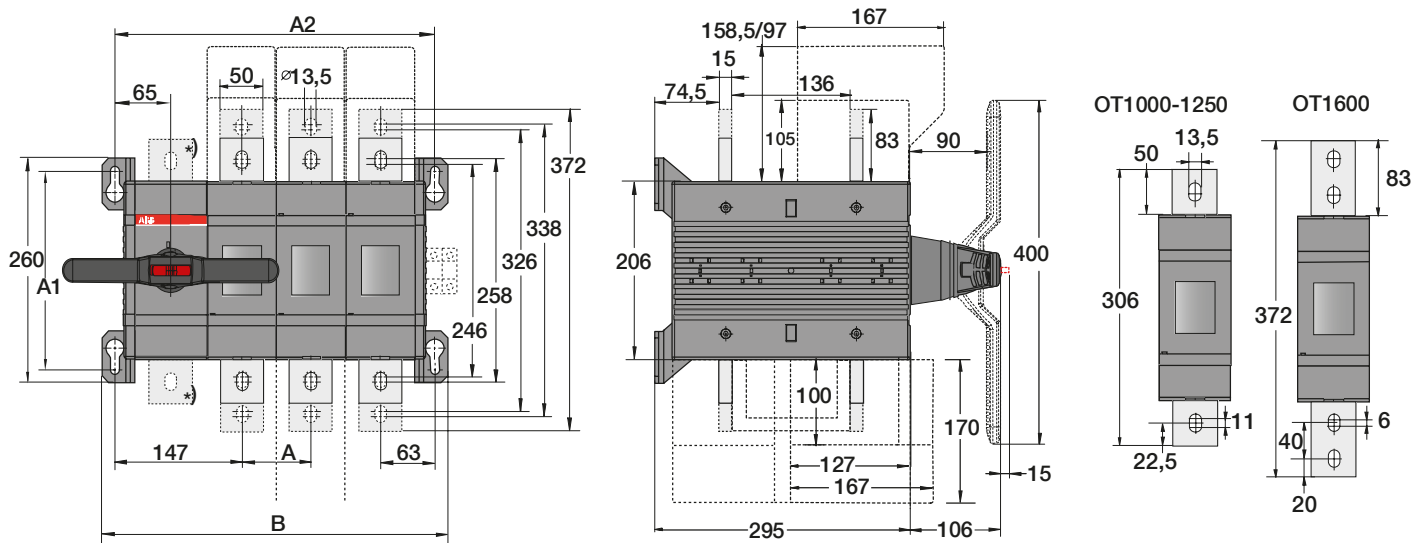


M00176FI/OT1000-1600E12-22CP-1 E

*) N3 tyypit

OT1000-1600_C			
[mm]	E12	E13	E22
A	80	80	80
A1	230	230	230
A2	370	450	450
B	400	480	480

OT1000...1600E03/04, suoraan kytkimeen asennettava väänin



M00234FI/OT1600E-CK-1 B

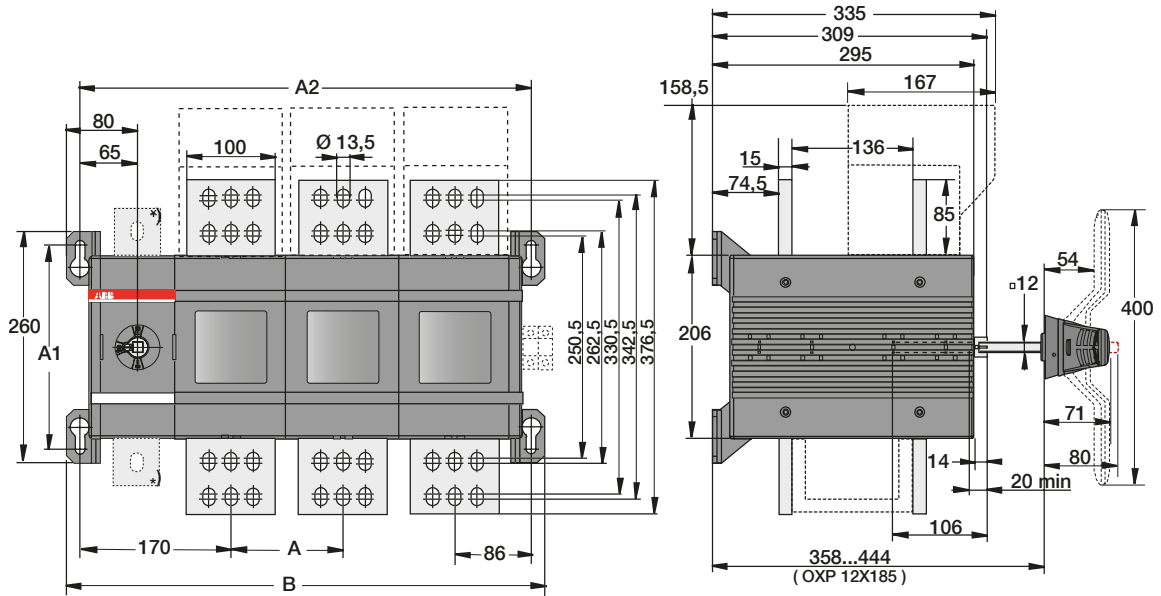
*) N3 tyypit

OT1000/1250/1600E_CK			
[mm]	E02	E03	E04
A	80	80	80
A1	230	230	230
A2	290	370	450
B	320	400	480

Mittapiirroksset

Käsinohjatut vaihtokytkimet

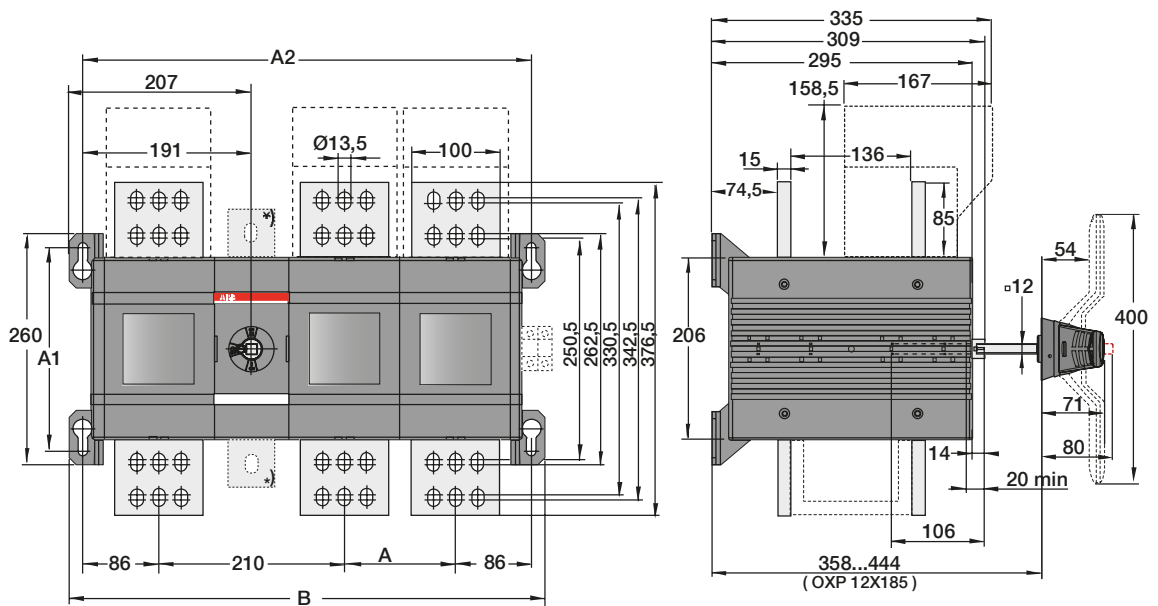
OT2000...2500E03/04CP



*) N3 tyypit

OT2000-2500_C			
[mm]	E02	E03	E04
A	126	126	126
A1	230	230	230
A2	382	508	634
B	412	538	664

OT2000...2500E12/E13/E22CP



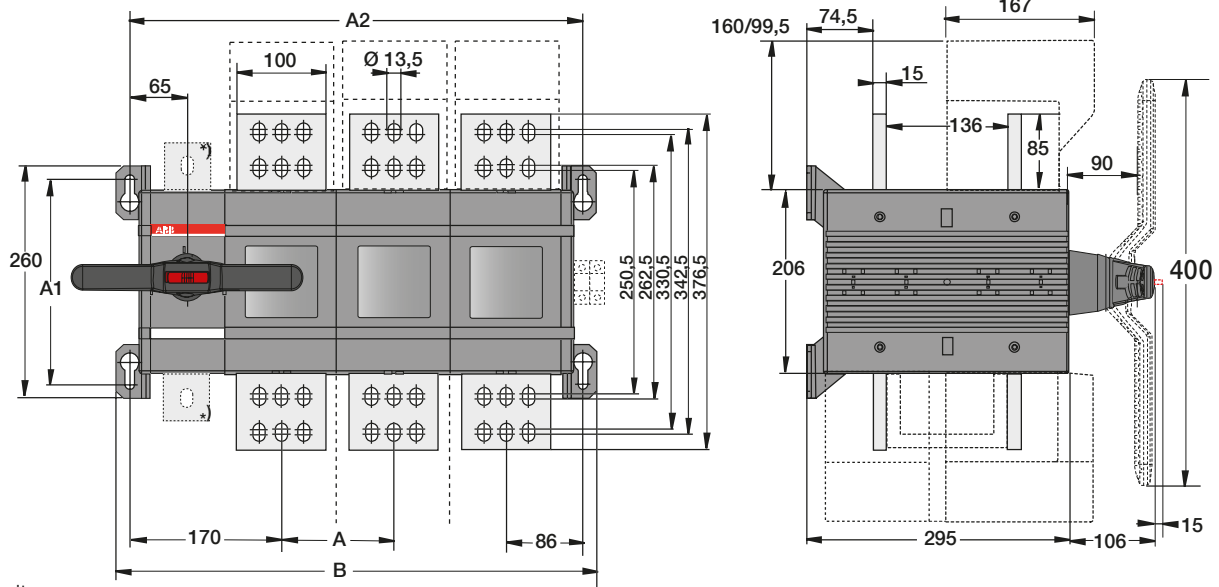
*) N3 tyypit

OT2000-2500_C			
[mm]	E12	E13	E22
A	126	126	126
A1	230	230	230
A2	508	634	634
B	538	664	664

Mittapiirroksset

Käsinohjatut vaihtokytkimet

OT2000...2500E03/04_, suoraan kytkimeen asennettava väännin



*) N3 tyypit

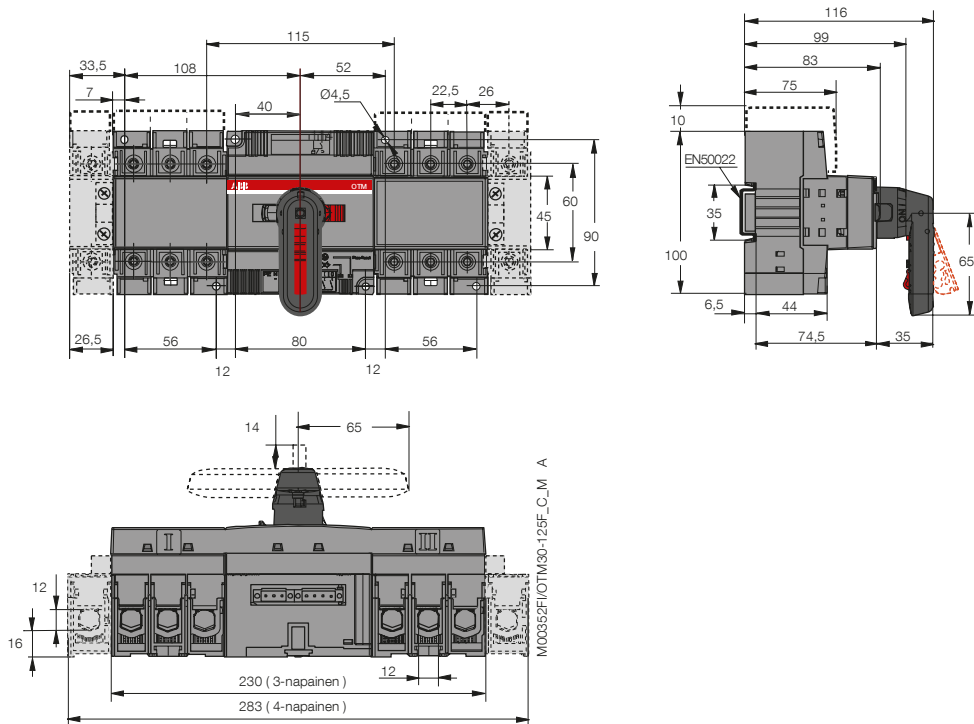
OT2500-CK			
[mm]	E02	E03	E04
A	126	126	126
A1	230	230	230
A2	382	508	634
B	412	538	664

MO0236FY / OT2500E-CK B

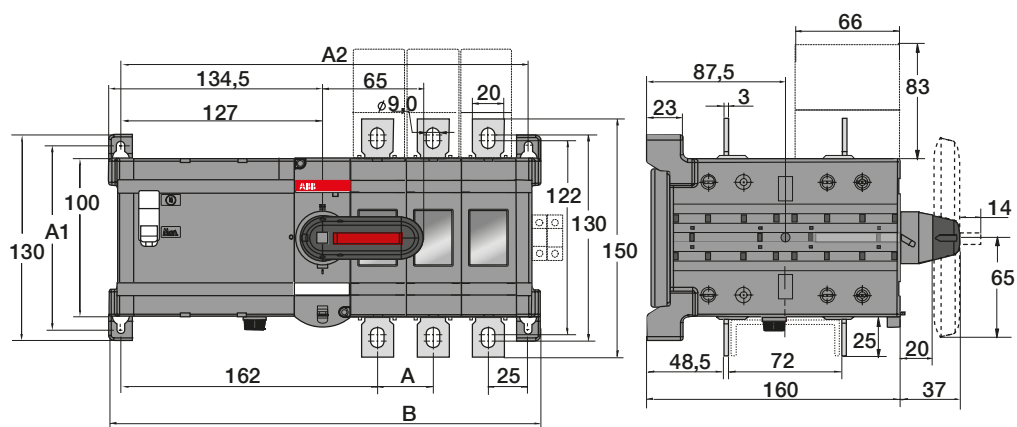
Mittapiirroksset

Moottoriohjatut vaihtokytkimet

OTM40...125F3/4_CM



OTM160...250E2/3/4CM



OTM160-250_C_M

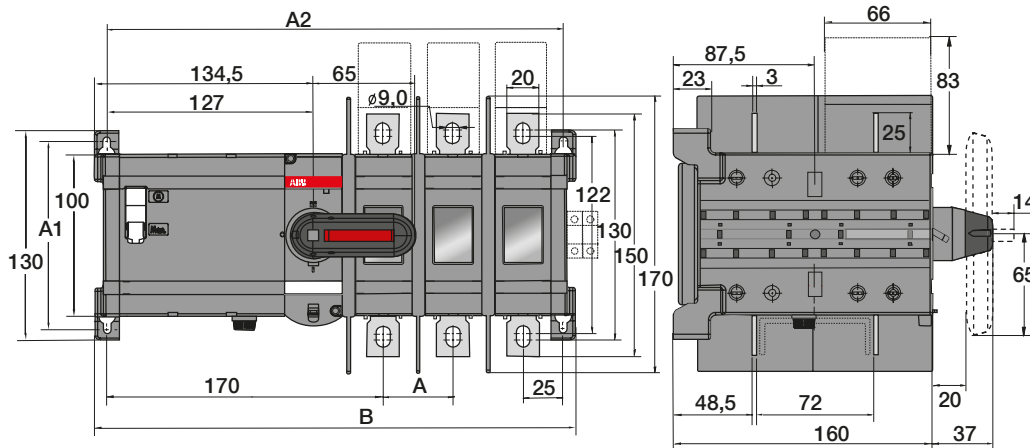
[mm]	E2	E3	E4
A	35	35	35
A1	116	116	116
A2	223	258	293
B	238	273	308

MO0111 / OTM160-250E_C_M_E

Mittapiirroksset

Moottoriohjatut vaihtokytkimet

OTM160...250E2/3/4WCM

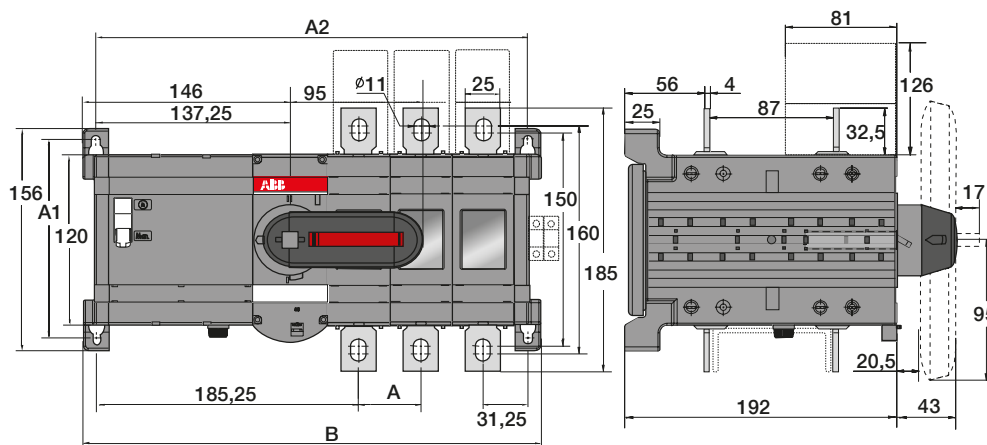


OTM160-250_WCM

[mm]	E2	E3	E4
A	43	43	43
A1	116	116	116
A2	239	262	325
B	254	297	340

M00115 / OTM160-250E_WCM_E

OTM315...400E2/3/4CM



OTM315-400_C_M

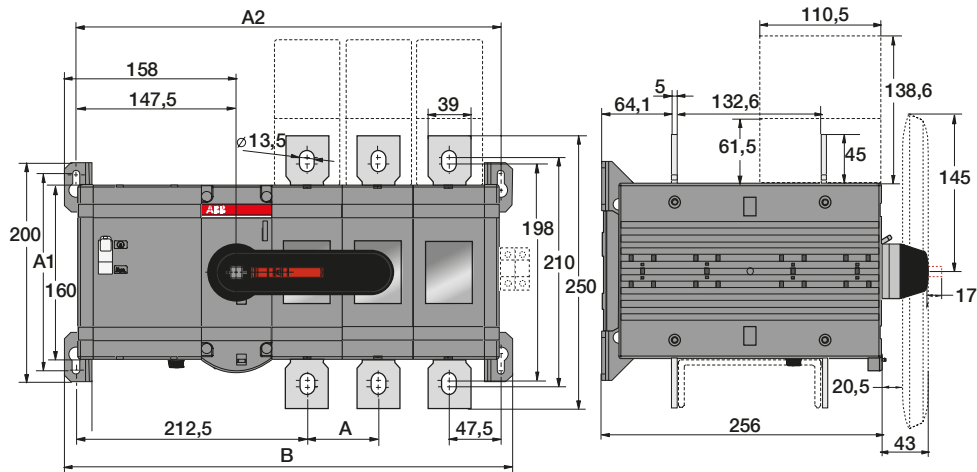
[mm]	E2	E3	E4
A	44	44	44
A1	142	142	142
A2	261	305	349
B	280	323	367

M00113 / OTM315-400E_C_M_F

Mittapiirroksset

Moottoriohjatus vaihtokytkimet

OTM630...800E2/3/4CM

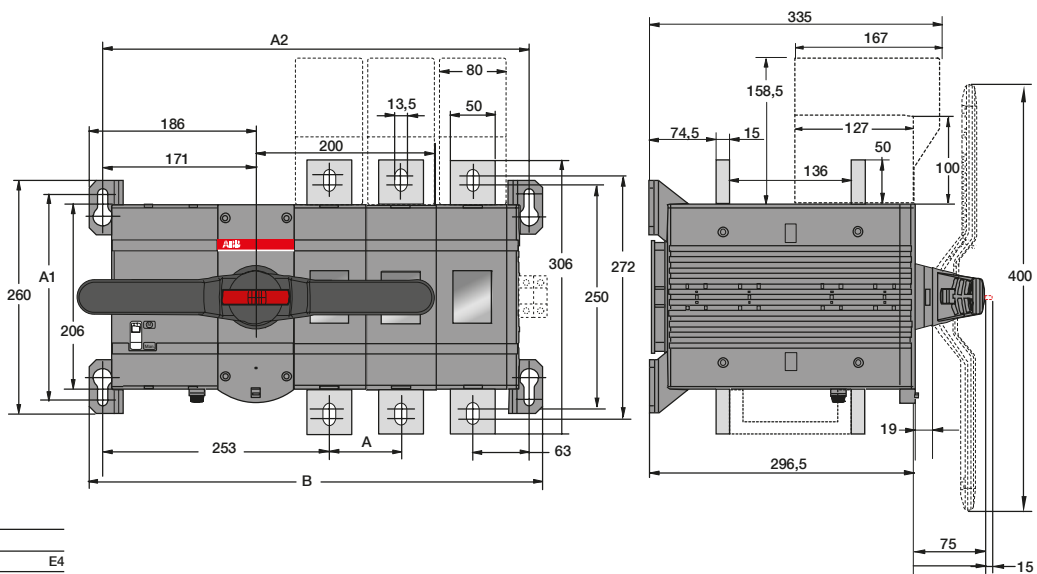


OTM630-800E_C_M

[mm]	E2	E3	E4
A	65	65	65
A1	180	180	180
A2	325	390	455
B	346	411	476

MO0140/OTM630-800E2-04C_M_C

OTM1000...1250E2/3/4CM



OTM1000-1250_C_M

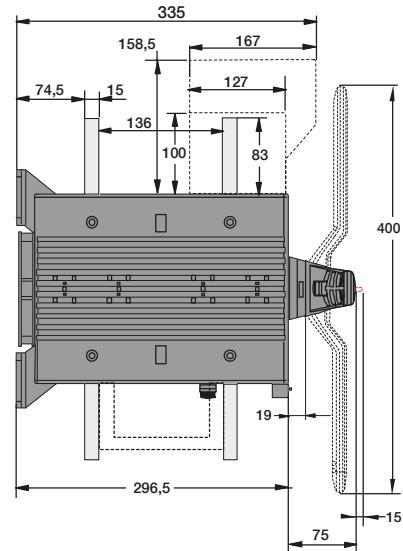
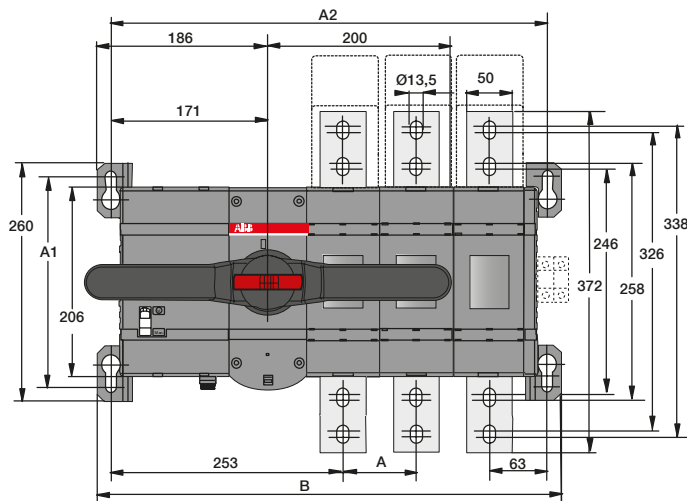
[mm]	E2	E3	E4
A	80	80	80
A1	230	230	230
A2	296,5	476,5	556,5
B	426,5	506,5	586,5

MO0256/OTM1000-1250E_C_M_C

Mittapiirroksset

Moottoriohjatut vaihtokytkimet

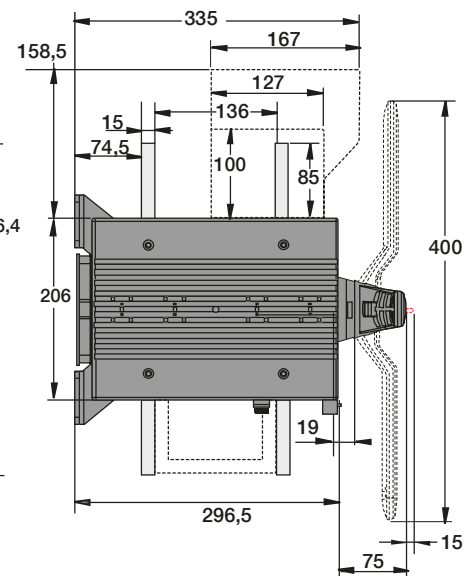
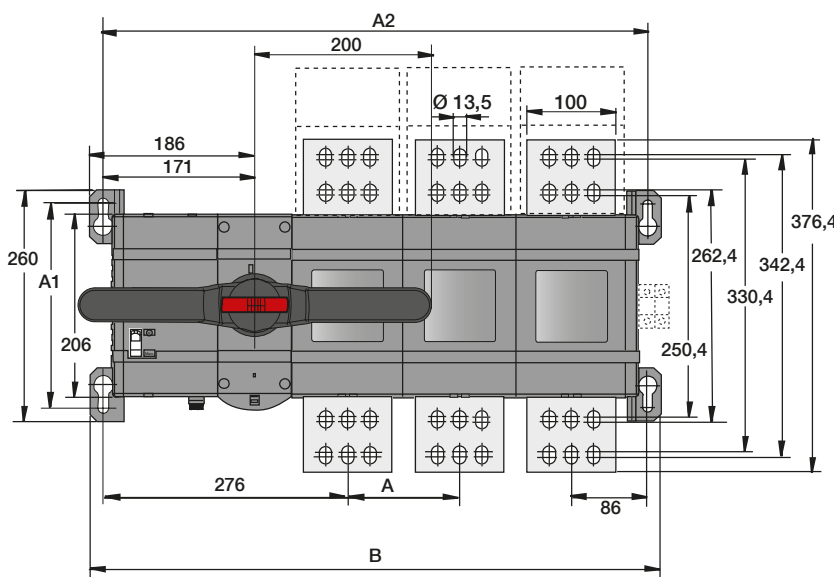
OTM1600E2/3/4CM



M00259/OTM1600E_C_M_C

OTM1600_C_M			
[mm]	E2	E3	E4
A	80	80	80
A1	230	230	230
A2	396,6	476,5	556,5
B	426,5	506,5	586,5

OTM2000...2500E3/4CM



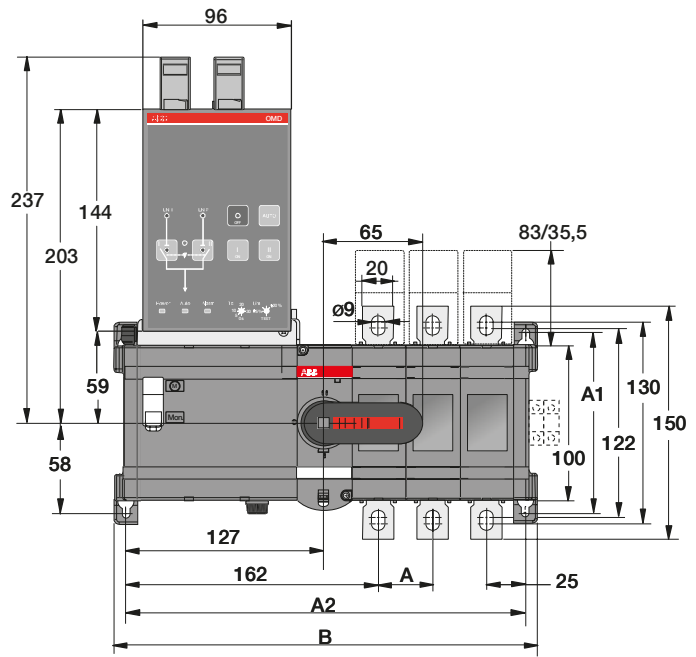
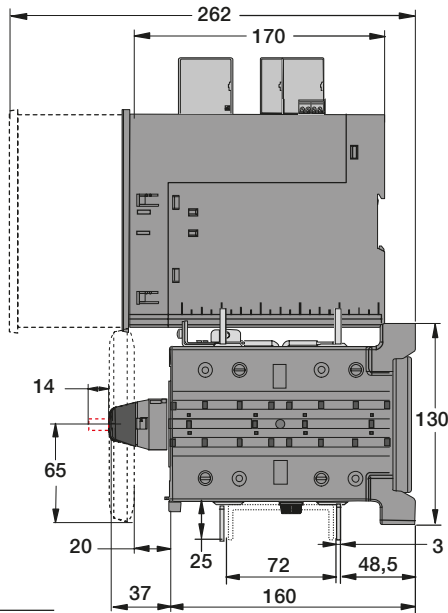
M00259/OTM2000-2500E_C_M_C

OTM2000-2500_C_M			
[mm]	E2	E3	E4
A	126	126	126
A1	230	230	230
A2	488,5	614,5	740,5
B	518,5	644,5	770,5

Mittapiirroksset

Automaattiohjatut vaihtokytkimet

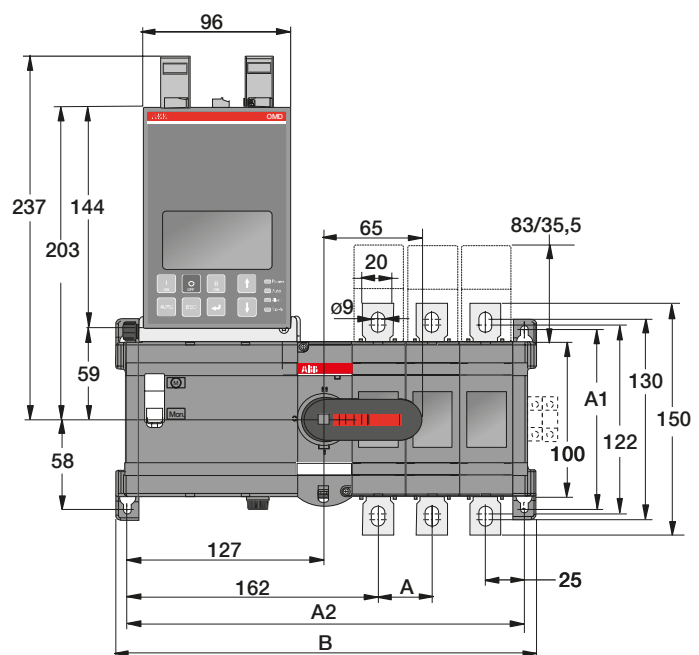
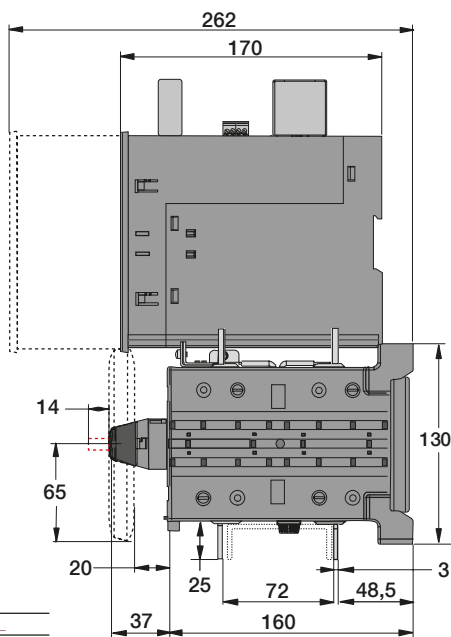
OTM160...250E_C_2D_, OTM160...250E_C_3D_



13/OTM160-250E_C_2D_ C

OTM160-250_C_D_		
[mm]	E3	E4
A	35	35
A1	116	116
A2	257	292
B	272	307

OTM160...250E_C_8D_



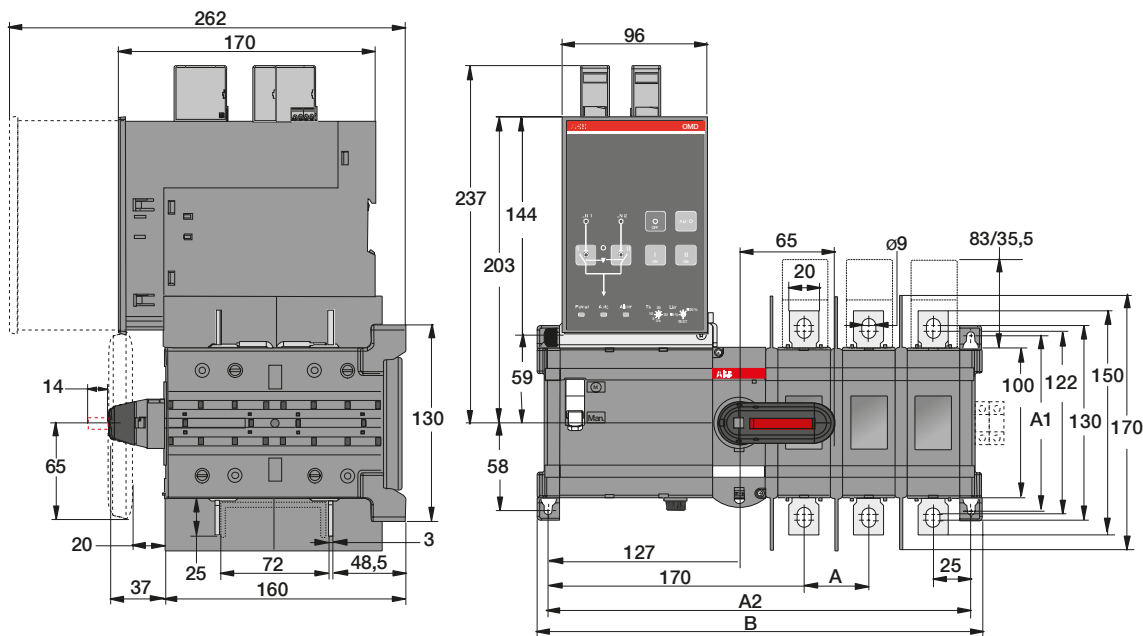
M00184/ OTM160-250E_C_8D_ C

OTM160-250_C_D_		
[mm]	E3	E4
A	35	35
A1	116	116
A2	257	292
B	272	307

Mittapiirroksheet

Automaattiohjatut vaihtokytkimet

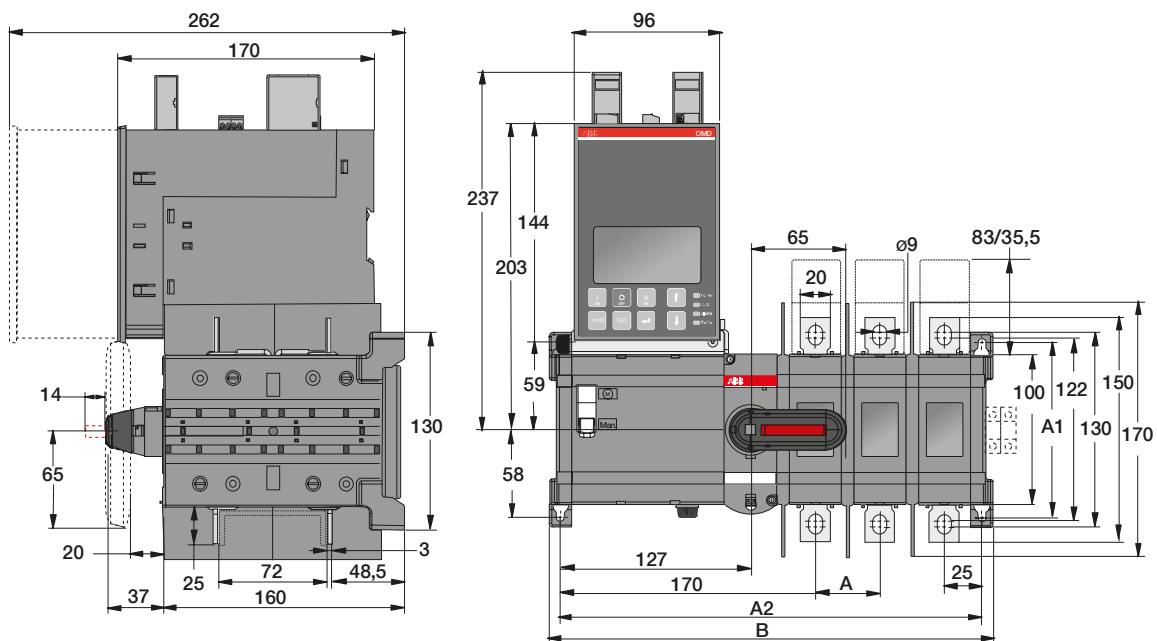
OTM160...250E_WC_2D_, OTM160...250E_WC_3D_



OTM160-250_WC_D_		
[mm]	E3	E4
A	43	43
A1	116	116
A2	281	324
B	296	339

M00186/OTM160-250E_WC_2D_ C

OTM160...250E_WC_8D_



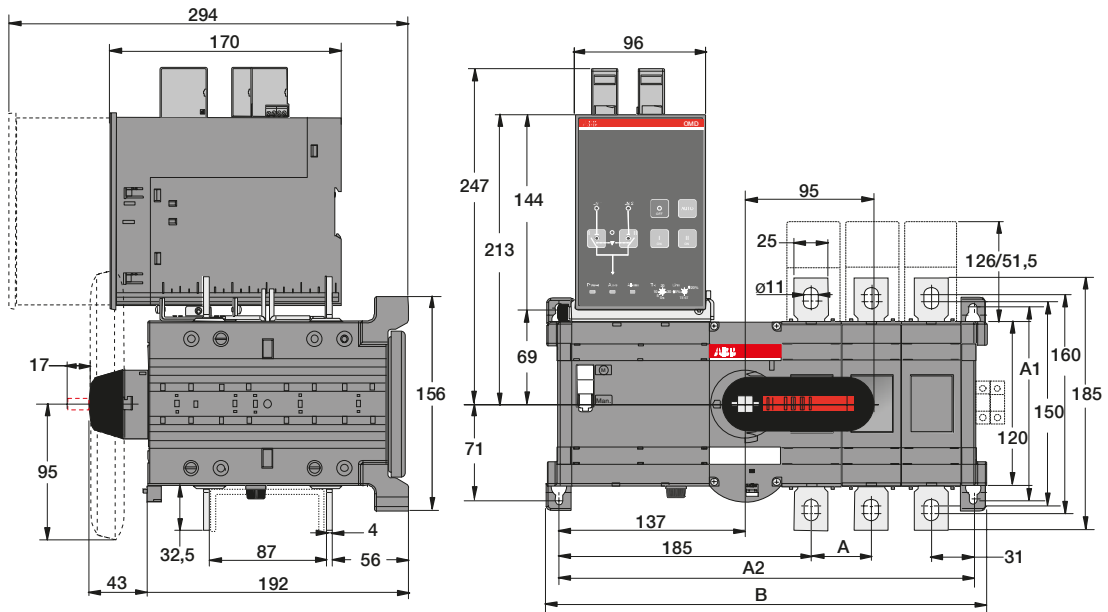
OTM160-250_WC_D_		
[mm]	E3	E4
A	43	43
A1	116	116
A2	281	324
B	296	339

M00187/OTM160-250E_WC_8D_ C

Mittapiirroksat

Automaattiohjatut vaihtokytkimet

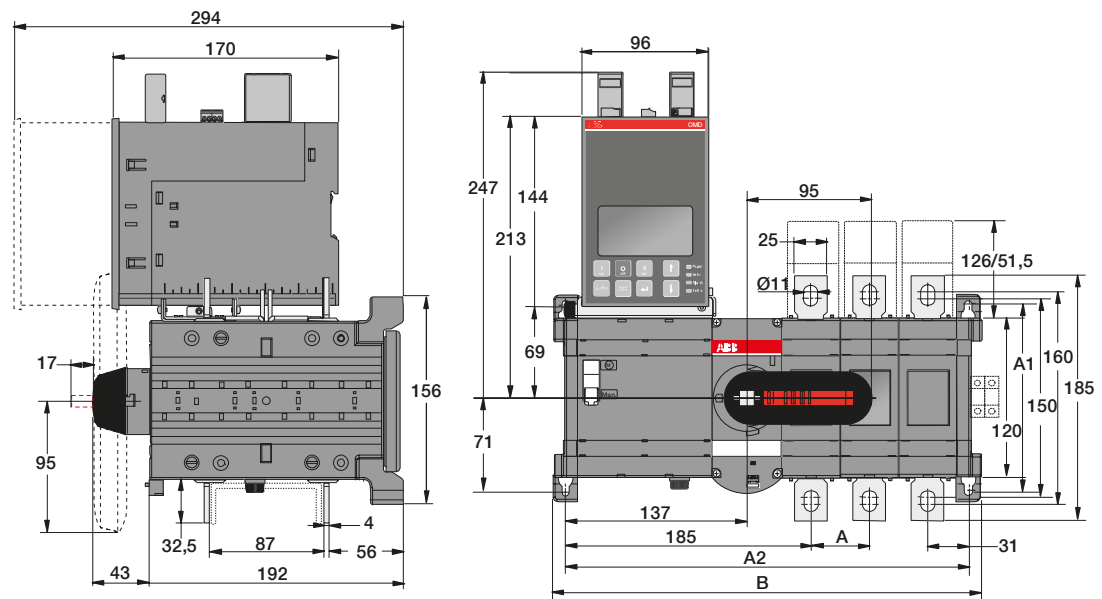
OTM315...400E_C_2D_ , OTM315...400E_C_3D



OTM315-400_C_D_		
[mm]	E3	E4
A	44	44
A1	142	142
A2	304,5	348,5
B	323	367

M00192/ OTM315-400E_C_2D_ C

OTM315...400E_C_8D_



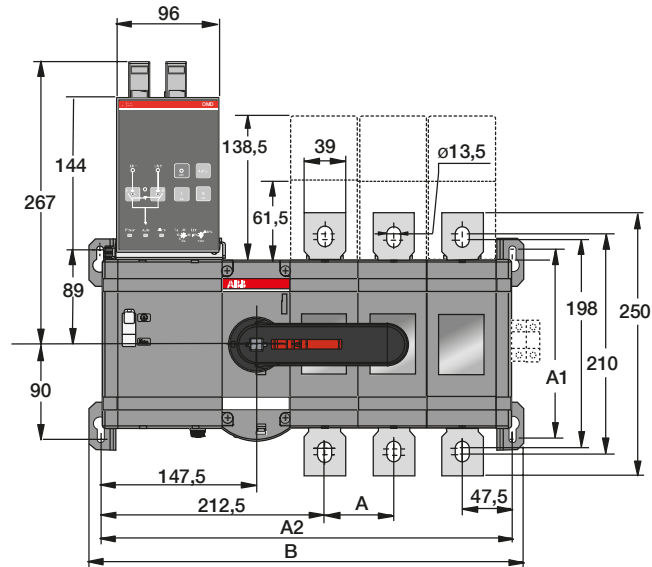
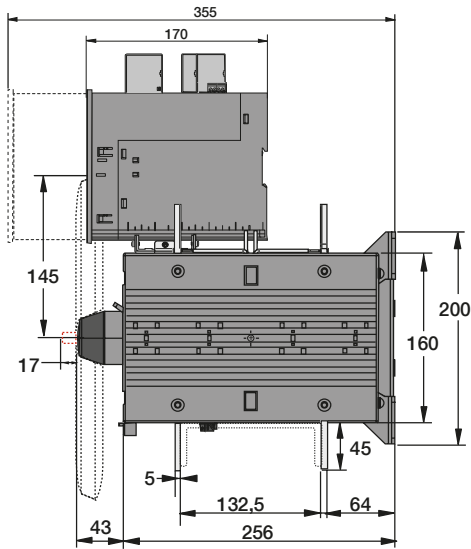
OTM315-400_C_D_		
[mm]	E3	E4
A	44	44
A1	142	142
A2	304,5	348,5
B	323	367

M00193/ OTM315-400E_C_8D_ C

Mittapiirroksat

Automaattiohjatus vaihtokytkimet

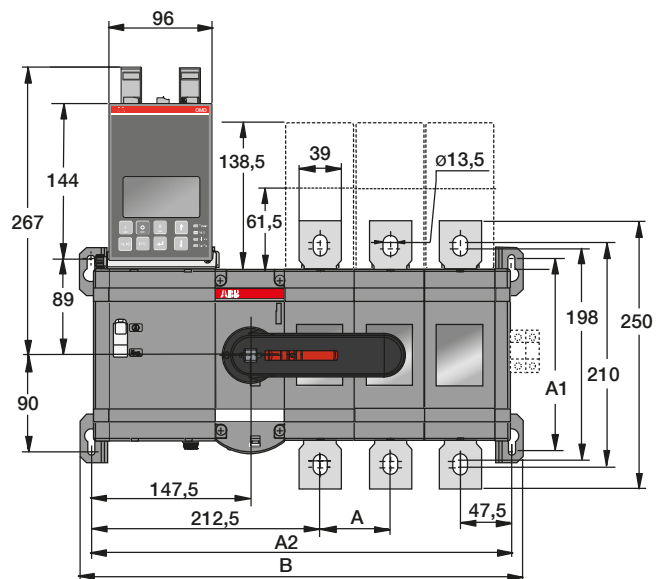
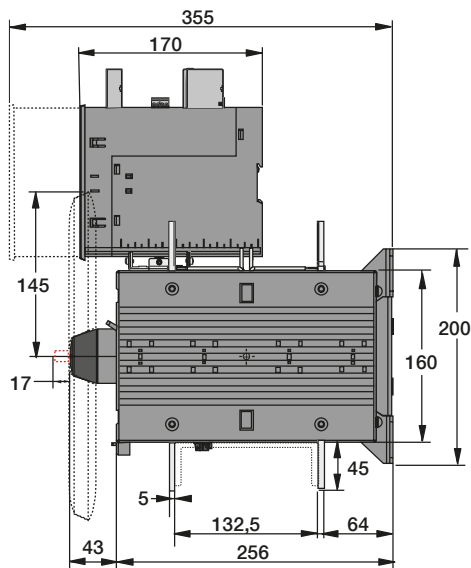
OTM630...800E_C_2D_, OTM630...800E_C_3D_



OTM630-800_C_D_			
[mm]	E2	E3	E4
A	65	65	65
A1	180	180	180
A2	325	390	455
B	346	411	476

M00204/OTM630-800E_C_2D_ C

OTM630...800E_C_8D_



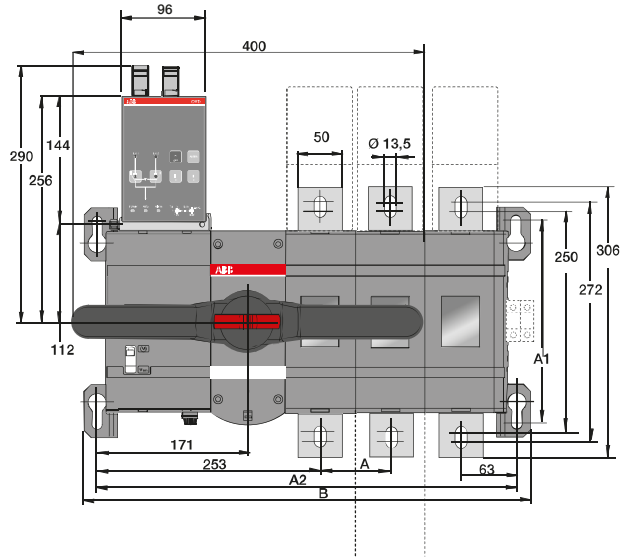
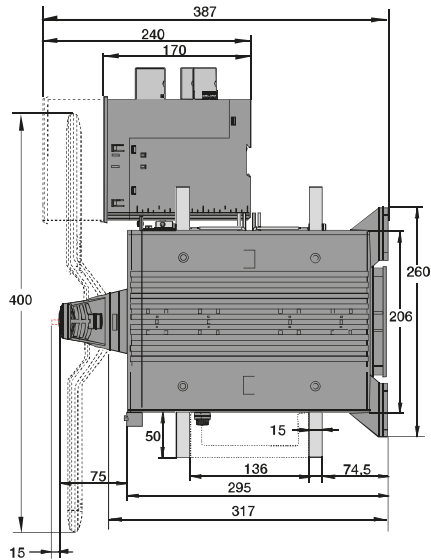
OTM630-800_C_D_			
[mm]	E2	E3	E4
A	65	65	65
A1	180	180	180
A2	325	390	455
B	346	411	476

M00205/OTM630-800E_C_8D_ C

Mittapiirroksset

Automaattiohjatut vaihtokytkimet

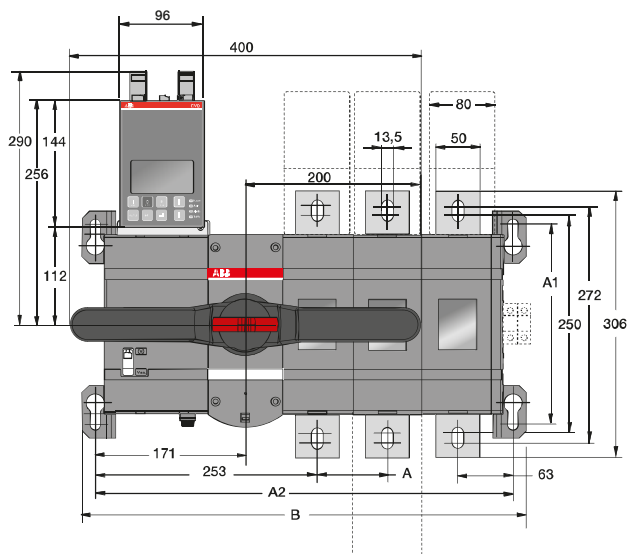
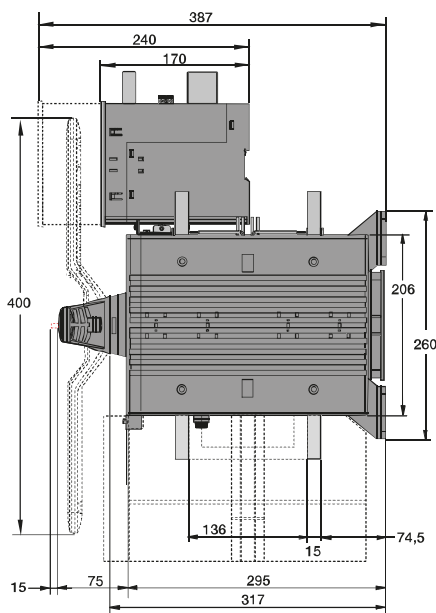
OTM1000...1250E_C2D_, OTM1000...1250E_C3D_



OTM1000-1250E_C_D			
[mm]	E2	E3	E4
A	80	80	80
A1	230	230	230
A2	396	476	556
B	426	506	586

M00262/OTM1000...1250E2_4C2_B

OTM1000...1250E_C_8D



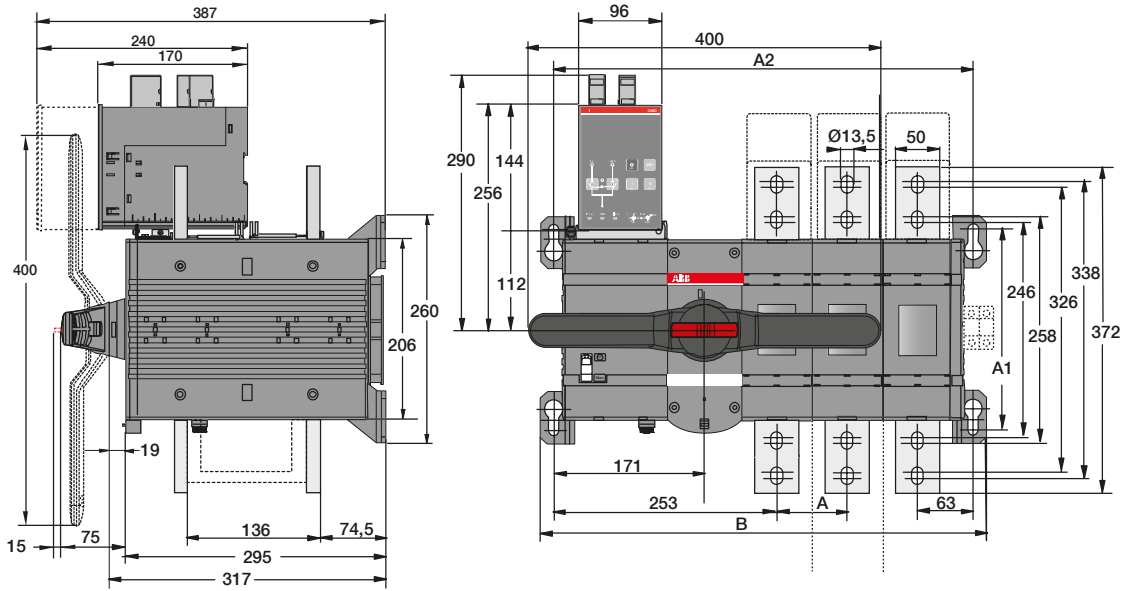
OTM1000-1250E_C_D			
[mm]	E2	E3	E4
A	80	80	80
A1	230	230	230
A2	396	476	556
B	426	506	586

M00264/OTM1000...1250E2_4C3_B

Mittapiirroksset

Automaattiohjatut vaihtokytkimet

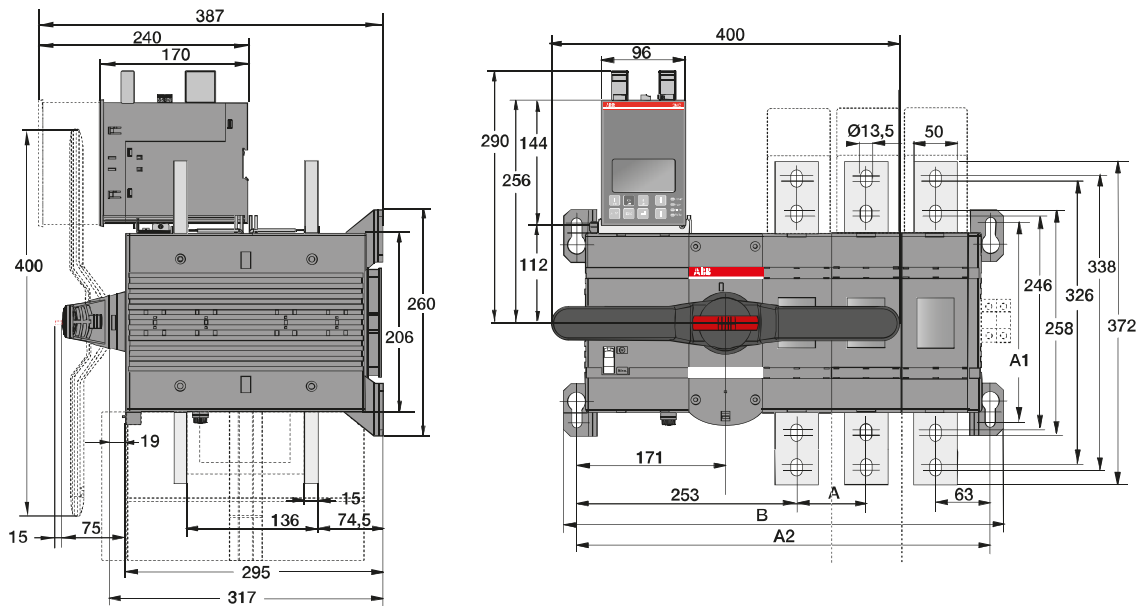
OTM1600E_C2D_, OTM1600E_C3D_



OTM1600_C_D_			
[mm]	E2	E3	E4
A	80	80	80
A1	230	230	230
A2	396	476	556
B	426	506	586

M00268/OTM1600E2_4C2D_ C

OTM1600E_C8D_



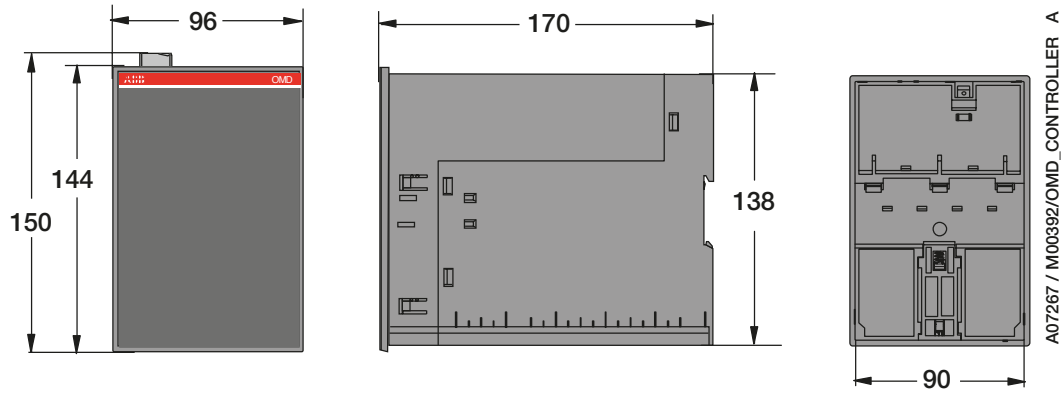
OTM1600E_C_D			
[mm]	E2	E3	E4
A	80	80	80
A1	230	230	230
A2	396	476	556
B	426	506	586

M00269/OTM1600E2_4C8 B

Mittapiirrokset

Automaattiset ohjausyksiköt

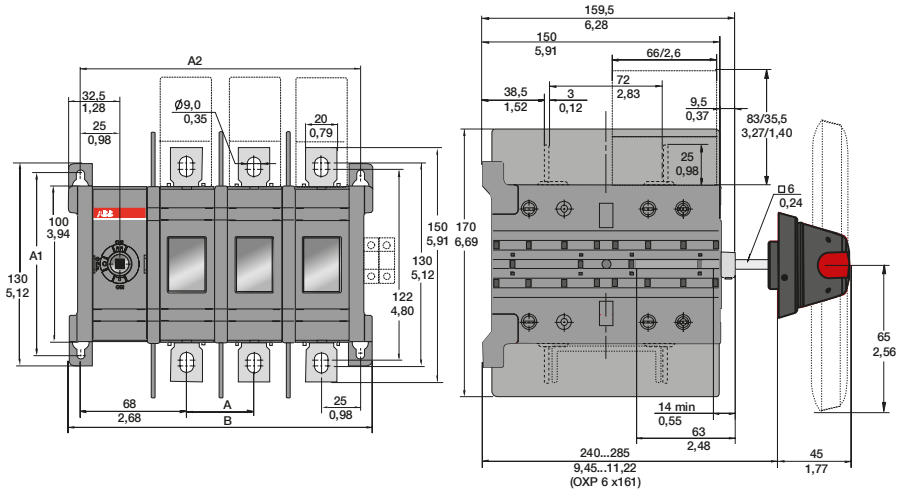
OMD200/300/800



Mittapiirroksat

Käsinohjatut vaihtokytkimet, UL/CSA -tyypit

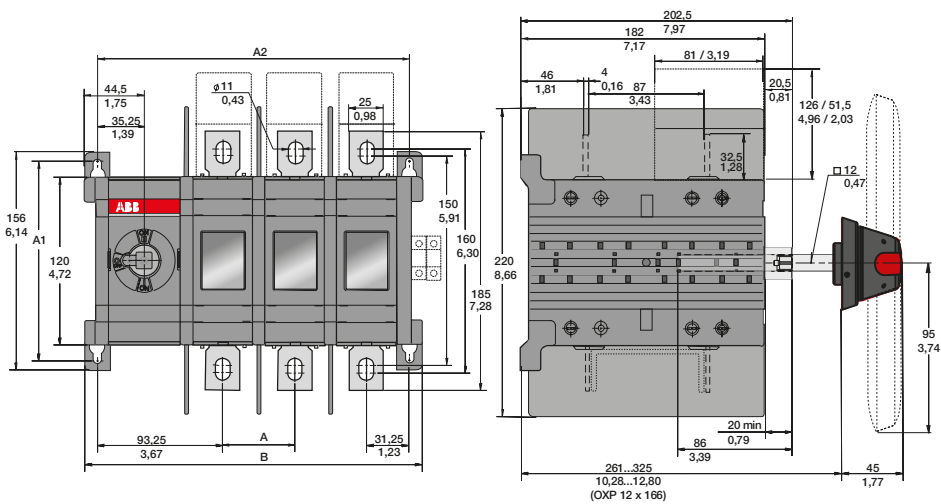
OT200U03/04CP



OT200_C_			
[mm/in]	U02	U03	U04
A	43/1,69	43/1,69	43/1,69
A1	116/4,57	116/4,57	116/4,57
A2	136/5,35	179/7,05	222/8,74
B	151/5,94	194/7,64	237/9,33

C000002 / OT200U02-04_C_ C

OT400U03/04CP



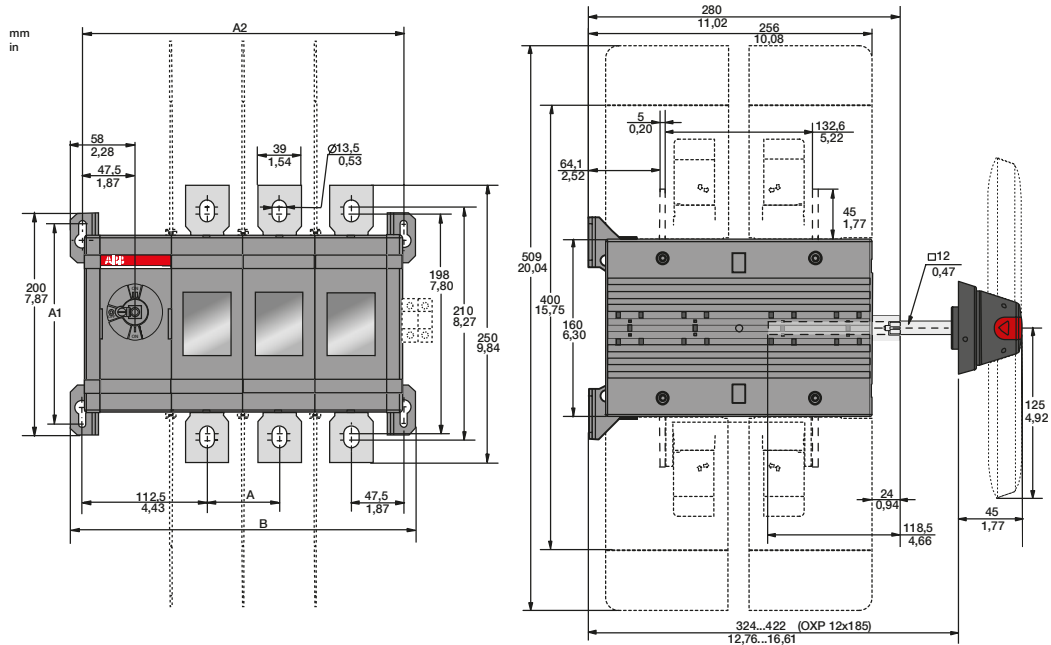
OT400_C_			
[mm/in]	U02	U03	U04
A	54/2,13	54/2,13	54/2,13
A1	142/5,59	142/5,59	142/5,59
A2	178,5/7,03	232,5/9,15	286,5/11,28
B	197/7,76	251/9,88	305/12,01

C000009 / OT400U02-04_C_ C

Mittapiirroksset

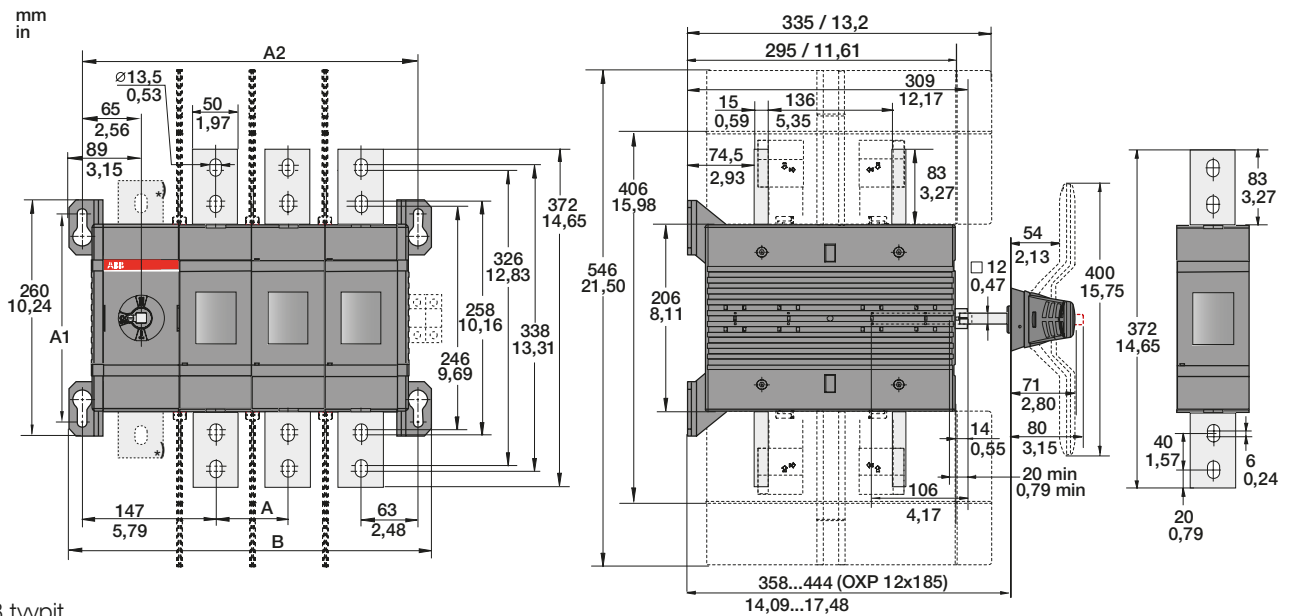
Käsinohjatut vaihtokytkimet, UL/CSA -tyypit

OT600U03/04CP



OT600_C_			
[mm/in]	U02	U03	U04
A	65/2,56	65/2,56	65/2,56
A1	180/7,09	180/7,09	180/7,09
A2	225/8,86	290/11,42	355/13,98
B	246/9,69	311/12,24	376/14,80

OT800U03/04CP

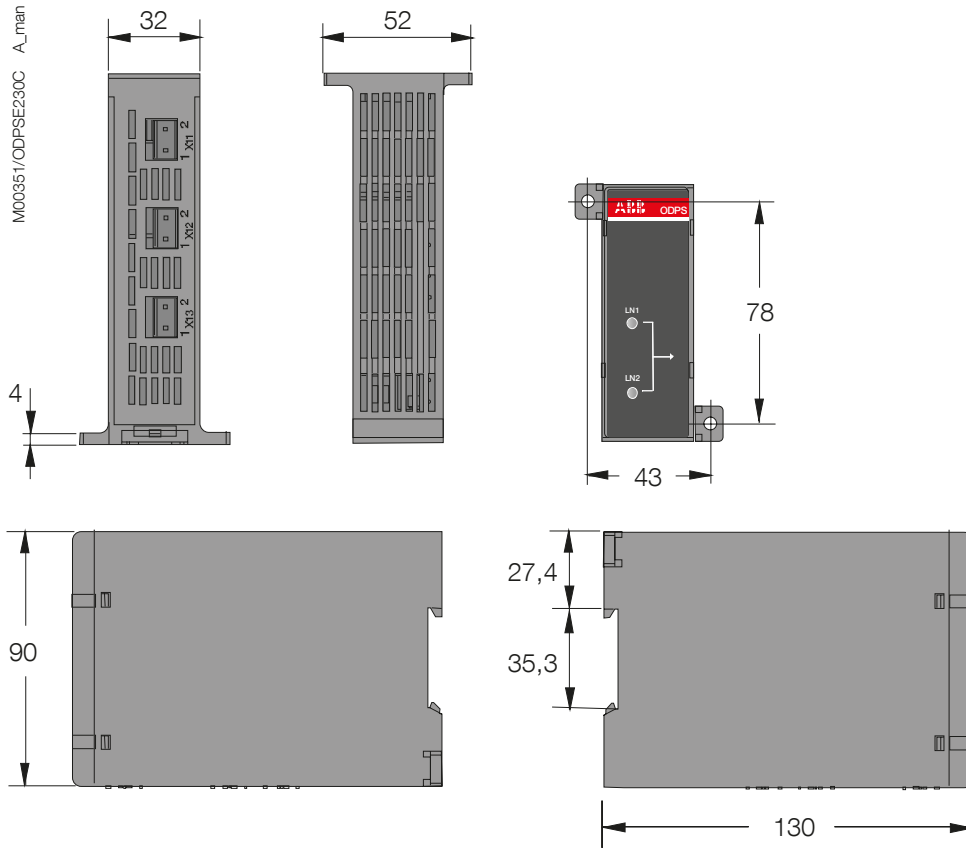


*) N3 tyypit

OT800_C_			
[mm]	U02	U03	U04
A	80/3,15	80/3,15	80/3,15
A1	230/9,06	230/9,06	230/9,06
A2	290/11,42	370/14,56	450/17,72
B	320/12,60	400/15,75	480/18,90

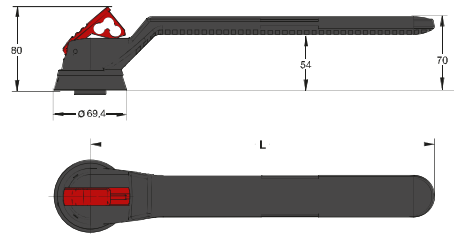
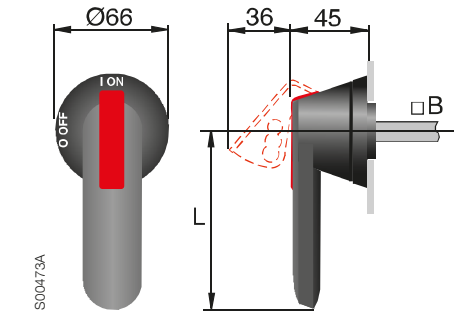
Mittapiirroksheet Kaksoisvirtalähde

ODPSE230C



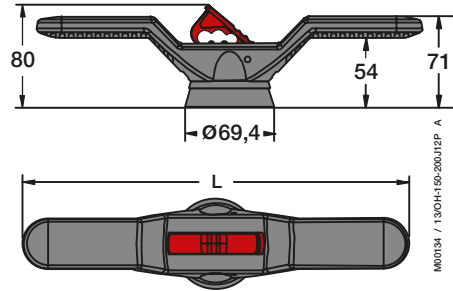
Mittapiirroksat Vääntimet

Muovivääntimet



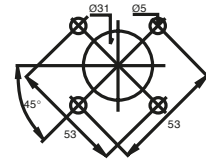
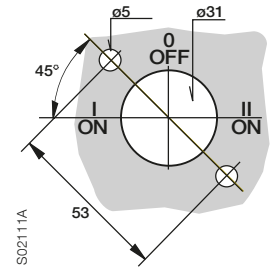
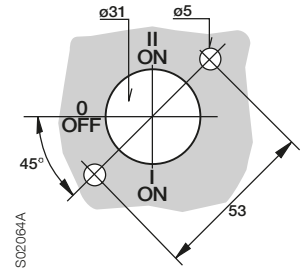
Lajimerkki	L
OH_274J12	274

Vääntimen lajimerkki	Vääntimen pituus L [mm]	Akseli B [mm]
OH_45J6E_	45	6
OH_65J6E_	65	6
OH_95J12E_	95	12
OH_125J12E_	125	12
OH_145J12E_	145	12
OH_175J12E_	175	12
OH_200J12E_	200	12
OH_275J12E_	275	12

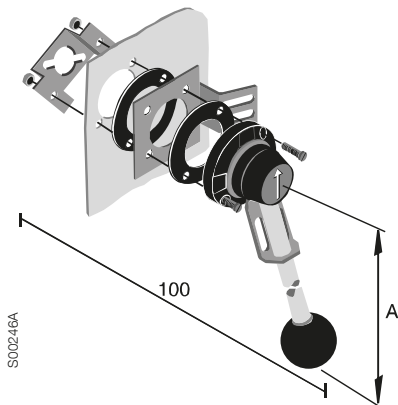


Vääntimen lajimerkki	L
OHB150J12P	300
OHB200J12P	400

Oven poraus OH_-vääntimelle

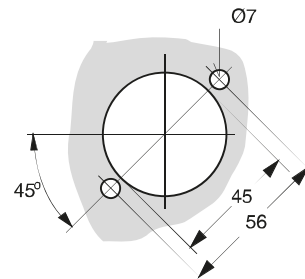


Metallivääntimet

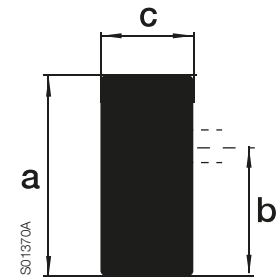


YASDA 21 (A=220)
YASDA 6 (A=320)

Oven poraus YASDA:



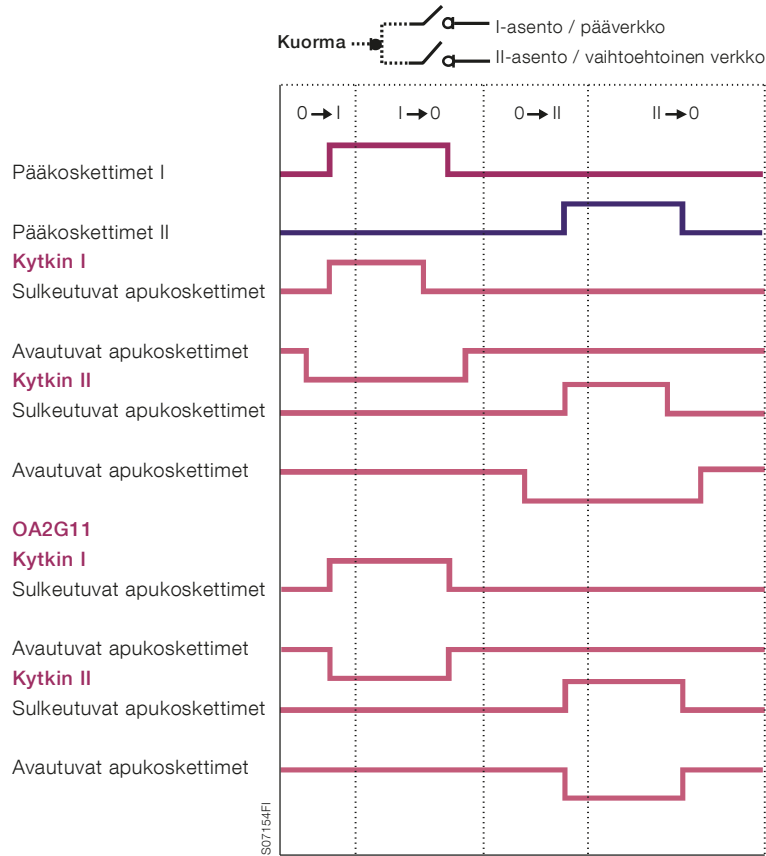
Väänninnupit



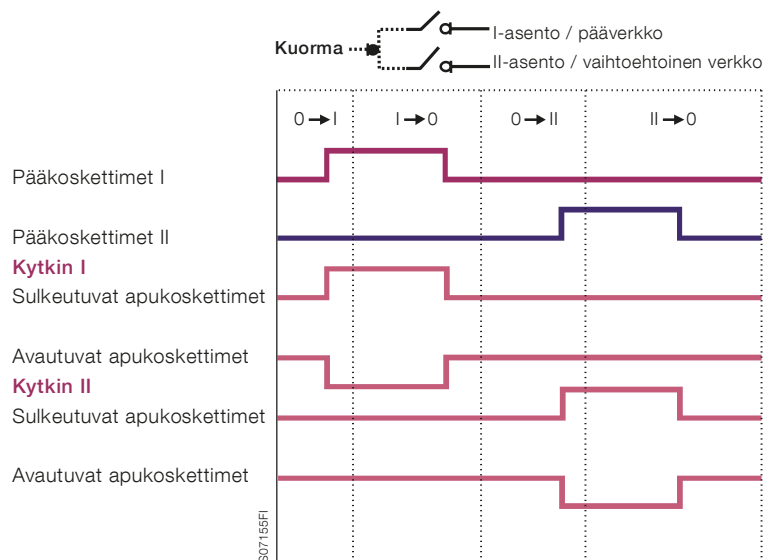
	a	b	c
OHBS2, OHRS2	40	25	13
OHBS3, OHRS3	39	23	18
OHBS9, OHRS9	72	55	16
OHBS11, OHRS11	57.5	34.5	20
OHBS12, OHRS12	37	22.5	19

Kosketintoiminnot Kaaviot

Kosketintoiminnot OT16...125_C



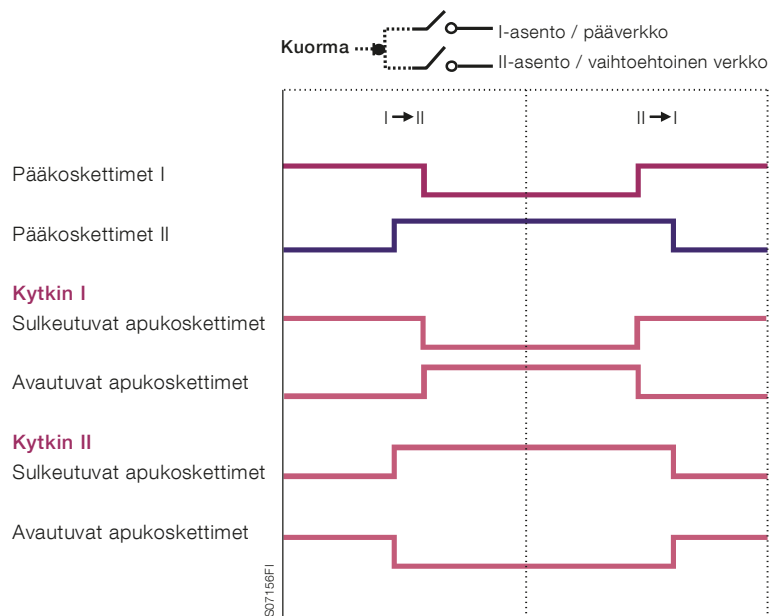
Kosketintoiminnot OT_160...2500_C



Kosketintoiminnot

Kaaviot

Kosketintoiminnot OT160...800_CL



Hakemisto

Lajimerkki	Snro	Kuvaus	Sivu
OA1G01	36 019 11	Apukosketin	47
OA1G10	36 019 12	Apukosketin	47
OA1G10	36 019 12	Apukosketin	47
OA1G10AU	36 010 00	Apukosketin	47
OA2G11	36 019 13	Apukosketin	47
OA2G11	36 019 13	Apukosketin	47
OA3G01	36 606 88	Apukosketin	47
OA3G01AU	36 010 01	Apukosketin	47
OA7G10	36 602 11	Apukosketin	47
OA8G01	36 001 00	Apukosketin	47
ODPSE230C	36 013 49	Kaksoisvirtalähde	58
OESAZW1	36 601 01	Vaihtokytkinrivusto	53
OETLZW11	36 412 11	Vaihtokytkinrivusto	53
OETLZW12	36 412 12	Vaihtokytkinrivusto	53
OETLZW13	36 412 13	Ohituskytkinrivusto	53
OETLZW16	36 412 16	Lukitusvaruste	58
OETLZW16	36 412 16	Lukitusvaruste	58
OETLZW5	36 412 05	Lukitusvaruste	58
OHB125J12E011	36 415 49	Väännin	42
OHB125J12E311	36 614 91	Väännin	42
OHB145J12E65	36 418 70	Väännin	43
OHB145J12E69	36 418 67	Väännin	42
OHB200J12PE011	36 503 56	Väännin	42
OHB200J12PE311	36 001 03	Väännin	42
OHB200J12PE65	36 418 71	Väännin	43
OHB274J12E011	36 013 11	Väännin	42
OHB45J6E011	36 001 06	Väännin	42
OHB45J6E311	36 001 17	Väännin	42
OHB65D6CM	36 013 60	Väännin	44
OHB65J6E011	36 019 76	Väännin	42
OHB65J6E311	36 415 46	Väännin	42
OHB65J6E65	36 418 68	Väännin	43
OHB65J6E69	36 418 65	Väännin	42
OHB95J12E011	36 415 47	Väännin	42
OHB95J12E311	36 415 48	Väännin	42
OHB95J12E65	36 418 69	Väännin	43
OHB95J12E69	36 418 66	Väännin	42
OHBS2AJE011	36 619 07	Väännin	42
OHY125J12E011	36 001 20	Väännin	42
OHY200J12PE011	36 503 57	Väännin	42
OHY45J6E011	36 001 23	Väännin	42
OHY45J6E311	36 001 26	Väännin	42
OHY65J6E011	36 001 29	Väännin	42
OHY95J12E011	36 001 32	Väännin	42
OHYS2AJE011	36 001 44	Väännin	42
OMD200E480C-A1	36 013 31	Automaattinen ohjausyksikkö	57
OMD300E480C-A1	36 013 41	Automaattinen ohjausyksikkö	57
OMD800E480C-A1	36 013 42	Automaattinen ohjausyksikkö	57
OMZB18	36 013 44	Liitinpakkaus jännitteen mittaukseen	57
OMZB28	36 013 45	Liitinpakkaus jännitteen mittaukseen	57
OMZB38	36 013 46	Liitinpakkaus jännitteen mittaukseen	57
OMZB48	36 013 47	Liitinpakkaus jännitteen mittaukseen	57
OMZC003	36 012 40	Rinnakkaiskytkentäkisko	55
OMZC004	36 012 41	Rinnakkaiskytkentäkisko	55
OMZC03	36 012 42	Rinnakkaiskytkentäkisko	55
OMZC04	36 012 45	Rinnakkaiskytkentäkisko	55

Lajimerkki	Snro	Kuvaus	Sivu
OMZC2	36 013 48	Suojakansi	58
OMZD1	36 013 43	Kilninke oviasennukseen	57
OT1000E03CLP	36 416 34	Käsiohjattu vaihtokytkin	36
OT1000E03CP	36 001 45	Käsiohjattu vaihtokytkin	23
OT1000E04CLP	36 416 36	Käsiohjattu vaihtokytkin	36
OT1000E04CP	36 001 46	Käsiohjattu vaihtokytkin	23
OT1000E12CLP	36 416 35	Käsiohjattu vaihtokytkin	36
OT1000E12CP	36 001 53	Käsiohjattu vaihtokytkin	23
OT1000E13CLP	36 416 37	Käsiohjattu vaihtokytkin	36
OT1000E13CP	36 415 70	Käsiohjattu vaihtokytkin	23
OT1000E22CP	36 415 73	Käsiohjattu vaihtokytkin	23
OT100F3C	36 014 02	Käsiohjattu vaihtokytkin	20
OT1250E03CLP	36 416 38	Käsiohjattu vaihtokytkin	36
OT1250E03CP	36 001 47	Käsiohjattu vaihtokytkin	23
OT1250E04CLP	36 416 40	Käsiohjattu vaihtokytkin	36
OT1250E04CP	36 001 48	Käsiohjattu vaihtokytkin	23
OT1250E12CLP	36 416 39	Käsiohjattu vaihtokytkin	36
OT1250E12CP	36 001 56	Käsiohjattu vaihtokytkin	23
OT1250E13CLP	36 416 41	Käsiohjattu vaihtokytkin	36
OT1250E13CP	36 415 71	Käsiohjattu vaihtokytkin	23
OT1250E22CP	36 415 74	Käsiohjattu vaihtokytkin	23
OT1600E03CLP	36 416 42	Käsiohjattu vaihtokytkin	36
OT1600E03CP	36 001 49	Käsiohjattu vaihtokytkin	23
OT1600E04CLP	36 416 44	Käsiohjattu vaihtokytkin	36
OT1600E04CP	36 001 50	Käsiohjattu vaihtokytkin	23
OT1600E12CLP	36 416 43	Käsiohjattu vaihtokytkin	36
OT1600E12CP	36 001 65	Käsiohjattu vaihtokytkin	23
OT1600E13CLP	36 416 45	Käsiohjattu vaihtokytkin	36
OT1600E13CP	36 415 72	Käsiohjattu vaihtokytkin	23
OT1600E22CP	36 415 75	Käsiohjattu vaihtokytkin	23
OT160E03CFP	36 416 58	Käsiohjattu vaihtokytkin	24
OT160E03CLP	36 416 00	Käsiohjattu vaihtokytkin	35
OT160E03CP	36 415 02	Käsiohjattu vaihtokytkin	21
OT160E03WCFP	36 416 60	Käsiohjattu vaihtokytkin	24
OT160E03WCLP	36 416 02	Käsiohjattu vaihtokytkin	35
OT160E03WCP	36 415 18	Käsiohjattu vaihtokytkin	21
OT160E04CFP	36 416 61	Käsiohjattu vaihtokytkin	24
OT160E04CLP	36 416 03	Käsiohjattu vaihtokytkin	35
OT160E04CP	36 415 26	Käsiohjattu vaihtokytkin	21
OT160E04WCFP	36 416 63	Käsiohjattu vaihtokytkin	24
OT160E04WCLP	36 416 05	Käsiohjattu vaihtokytkin	35
OT160E04WCP	36 415 40	Käsiohjattu vaihtokytkin	21
OT160E12CFP	36 416 59	Käsiohjattu vaihtokytkin	24
OT160E12CLP	36 416 01	Käsiohjattu vaihtokytkin	35
OT160E12CP	36 415 10	Käsiohjattu vaihtokytkin	21
OT160E13CFP	36 416 62	Käsiohjattu vaihtokytkin	24
OT160E13CLP	36 416 04	Käsiohjattu vaihtokytkin	35
OT160E13CP	36 415 34	Käsiohjattu vaihtokytkin	21
OT160E33CP	36 012 48	Käsiohjattu vaihtokytkin	21
OT160E33WCP	36 012 49	Käsiohjattu vaihtokytkin	21
OT16F3C	36 014 21	Käsiohjattu vaihtokytkin	20
OT16F4C	36 014 23	Käsiohjattu vaihtokytkin	20
OT2000E03CLP	36 416 46	Käsiohjattu vaihtokytkin	36
OT2000E03CP	36 503 21	Käsiohjattu vaihtokytkin	23
OT2000E04CLP	36 416 48	Käsiohjattu vaihtokytkin	36
OT2000E04CP	36 503 23	Käsiohjattu vaihtokytkin	23

Lajimerkki	Snro	Kuvaus	Sivu	Lajimerkki	Snro	Kuvaus	Sivu
OT2000E12CLP	36 416 47	Käsiohjattu vaihtokytkin	36	OT315E12CLP	36 416 19	Käsiohjattu vaihtokytkin	35
OT2000E12CP	36 503 25	Käsiohjattu vaihtokytkin	23	OT315E12CP	36 415 13	Käsiohjattu vaihtokytkin	22
OT2000E13CLP	36 416 49	Käsiohjattu vaihtokytkin	36	OT315E13CFP	36 416 79	Käsiohjattu vaihtokytkin	24
OT2000E13CP	36 503 27	Käsiohjattu vaihtokytkin	23	OT315E13CLP	36 416 21	Käsiohjattu vaihtokytkin	35
OT2000E22CP	36 503 29	Käsiohjattu vaihtokytkin	23	OT315E13CP	36 415 37	Käsiohjattu vaihtokytkin	22
OT200E03CFP	36 416 64	Käsiohjattu vaihtokytkin	24	OT315E33CP	36 012 58	Käsiohjattu vaihtokytkin	22
OT200E03CLP	36 416 06	Käsiohjattu vaihtokytkin	35	OT400E03CFP	36 416 80	Käsiohjattu vaihtokytkin	24
OT200E03CP	36 415 03	Käsiohjattu vaihtokytkin	21	OT400E03CLP	36 416 22	Käsiohjattu vaihtokytkin	35
OT200E03WCFP	36 416 66	Käsiohjattu vaihtokytkin	24	OT400E03CP	36 415 06	Käsiohjattu vaihtokytkin	22
OT200E03WCLP	36 416 08	Käsiohjattu vaihtokytkin	35	OT400E04CFP	36 416 82	Käsiohjattu vaihtokytkin	24
OT200E03WCP	36 415 19	Käsiohjattu vaihtokytkin	21	OT400E04CLP	36 416 24	Käsiohjattu vaihtokytkin	35
OT200E04CFP	36 416 67	Käsiohjattu vaihtokytkin	24	OT400E04CP	36 415 30	Käsiohjattu vaihtokytkin	22
OT200E04CLP	36 416 09	Käsiohjattu vaihtokytkin	35	OT400E12CFP	36 416 81	Käsiohjattu vaihtokytkin	24
OT200E04CP	36 415 27	Käsiohjattu vaihtokytkin	21	OT400E12CLP	36 416 23	Käsiohjattu vaihtokytkin	35
OT200E04WCFP	36 416 69	Käsiohjattu vaihtokytkin	24	OT400E12CP	36 415 14	Käsiohjattu vaihtokytkin	22
OT200E04WCLP	36 416 11	Käsiohjattu vaihtokytkin	35	OT400E13CFP	36 416 83	Käsiohjattu vaihtokytkin	24
OT200E04WCP	36 415 41	Käsiohjattu vaihtokytkin	21	OT400E13CLP	36 416 25	Käsiohjattu vaihtokytkin	35
OT200E12CFP	36 416 65	Käsiohjattu vaihtokytkin	24	OT400E13CP	36 415 38	Käsiohjattu vaihtokytkin	22
OT200E12CLP	36 416 07	Käsiohjattu vaihtokytkin	35	OT400E33CP	36 012 59	Käsiohjattu vaihtokytkin	22
OT200E12CP	36 415 11	Käsiohjattu vaihtokytkin	21	OT400U03CP	36 608 54	Vaihtokytkin	37
OT200E13CFP	36 416 68	Käsiohjattu vaihtokytkin	24	OT400U03CP	36 608 54	Väänninnuppi	41
OT200E13CLP	36 416 10	Käsiohjattu vaihtokytkin	35	OT400U04CP	36 608 55	Vaihtokytkin	37
OT200E13CP	36 415 35	Käsiohjattu vaihtokytkin	21	OT400U04CP	36 608 55	Väänninnuppi	41
OT200E33CP	36 012 50	Käsiohjattu vaihtokytkin	21	OT40F3C	36 014 40	Käsiohjattu vaihtokytkin	20
OT200E33WCP	36 012 51	Käsiohjattu vaihtokytkin	21	OT40F4C	36 014 43	Käsiohjattu vaihtokytkin	20
OT200U03CP	36 608 50	Vaihtokytkin	37	OT600U03CP	36 608 58	Vaihtokytkin	37
OT200U03CP	36 608 50	Väänninnuppi	41	OT600U03CP	36 608 58	Väänninnuppi	41
OT200U04CP	36 608 51	Vaihtokytkin	37	OT600U04CP	36 608 59	Vaihtokytkin	37
OT200U04CP	36 608 51	Väänninnuppi	41	OT600U04CP	36 608 59	Väänninnuppi	41
OT2500E03CLP	36 416 50	Käsiohjattu vaihtokytkin	36	OT630E03CFP	36 416 84	Käsiohjattu vaihtokytkin	24
OT2500E03CP	36 503 31	Käsiohjattu vaihtokytkin	23	OT630E03CLP	36 416 26	Käsiohjattu vaihtokytkin	36
OT2500E04CLP	36 416 52	Käsiohjattu vaihtokytkin	36	OT630E03CP	36 415 07	Käsiohjattu vaihtokytkin	22
OT2500E04CP	36 503 33	Käsiohjattu vaihtokytkin	23	OT630E04CFP	36 416 86	Käsiohjattu vaihtokytkin	24
OT2500E12CLP	36 416 51	Käsiohjattu vaihtokytkin	36	OT630E04CLP	36 416 28	Käsiohjattu vaihtokytkin	36
OT2500E12CP	36 503 35	Käsiohjattu vaihtokytkin	23	OT630E04CP	36 415 31	Käsiohjattu vaihtokytkin	22
OT2500E13CLP	36 416 53	Käsiohjattu vaihtokytkin	36	OT630E12CFP	36 416 85	Käsiohjattu vaihtokytkin	24
OT2500E13CP	36 503 37	Käsiohjattu vaihtokytkin	23	OT630E12CLP	36 416 27	Käsiohjattu vaihtokytkin	36
OT2500E22CP	36 503 39	Käsiohjattu vaihtokytkin	23	OT630E12CP	36 415 15	Käsiohjattu vaihtokytkin	22
OT250E03CFP	36 416 70	Käsiohjattu vaihtokytkin	24	OT630E13CFP	36 416 87	Käsiohjattu vaihtokytkin	24
OT250E03CLP	36 416 12	Käsiohjattu vaihtokytkin	35	OT630E13CLP	36 416 29	Käsiohjattu vaihtokytkin	36
OT250E03CP	36 415 04	Käsiohjattu vaihtokytkin	21	OT630E13CP	36 415 39	Käsiohjattu vaihtokytkin	22
OT250E03WCFP	36 416 72	Käsiohjattu vaihtokytkin	24	OT630E33CP	36 012 60	Käsiohjattu vaihtokytkin	22
OT250E03WCLP	36 416 14	Käsiohjattu vaihtokytkin	35	OT63F3C	36 014 50	Käsiohjattu vaihtokytkin	20
OT250E03WCP	36 415 20	Käsiohjattu vaihtokytkin	21	OT63F4C	36 014 52	Käsiohjattu vaihtokytkin	20
OT250E04CFP	36 416 73	Käsiohjattu vaihtokytkin	24	OT800E03CFP	36 416 88	Käsiohjattu vaihtokytkin	24
OT250E04CLP	36 416 15	Käsiohjattu vaihtokytkin	35	OT800E03CLP	36 416 30	Käsiohjattu vaihtokytkin	36
OT250E04CP	36 415 28	Käsiohjattu vaihtokytkin	21	OT800E03CP	36 415 08	Käsiohjattu vaihtokytkin	22
OT250E04WCFP	36 416 75	Käsiohjattu vaihtokytkin	24	OT800E04CFP	36 416 90	Käsiohjattu vaihtokytkin	24
OT250E04WCLP	36 416 17	Käsiohjattu vaihtokytkin	35	OT800E04CLP	36 416 32	Käsiohjattu vaihtokytkin	36
OT250E04WCP	36 415 42	Käsiohjattu vaihtokytkin	21	OT800E04CP	36 415 32	Käsiohjattu vaihtokytkin	22
OT250E12CFP	36 416 71	Käsiohjattu vaihtokytkin	24	OT800E12CFP	36 416 89	Käsiohjattu vaihtokytkin	24
OT250E12CLP	36 416 13	Käsiohjattu vaihtokytkin	35	OT800E12CLP	36 416 31	Käsiohjattu vaihtokytkin	36
OT250E12CP	36 415 12	Käsiohjattu vaihtokytkin	21	OT800E12CP	36 415 16	Käsiohjattu vaihtokytkin	22
OT250E13CFP	36 416 74	Käsiohjattu vaihtokytkin	24	OT800E13CFP	36 416 91	Käsiohjattu vaihtokytkin	24
OT250E13CLP	36 416 16	Käsiohjattu vaihtokytkin	35	OT800E13CLP	36 416 33	Käsiohjattu vaihtokytkin	36
OT250E13CP	36 415 36	Käsiohjattu vaihtokytkin	21	OT800E13CP	36 415 43	Käsiohjattu vaihtokytkin	22
OT250E33CP	36 012 56	Käsiohjattu vaihtokytkin	21	OT800E33CP	36 012 61	Käsiohjattu vaihtokytkin	22
OT250E33WCP	36 012 57	Käsiohjattu vaihtokytkin	21	OT800U03CP	36 608 62	Vaihtokytkin	37
OT25F3C	36 014 30	Käsiohjattu vaihtokytkin	20	OT800U03CP	36 608 62	Väänninnuppi	41
OT25F4C	36 014 32	Käsiohjattu vaihtokytkin	20	OT800U04CP	36 608 63	Vaihtokytkin	37
OT315E03CFP	36 416 76	Käsiohjattu vaihtokytkin	24	OT800U04CP	36 608 63	Väänninnuppi	41
OT315E03CLP	36 416 18	Käsiohjattu vaihtokytkin	35	OT80F3C	36 014 60	Käsiohjattu vaihtokytkin	20
OT315E03CP	36 415 05	Käsiohjattu vaihtokytkin	22	OT80F4C	36 014 62	Käsiohjattu vaihtokytkin	20
OT315E04CFP	36 416 78	Käsiohjattu vaihtokytkin	24	OTB1600/6C	36 503 52	Välilevy	50
OT315E04CLP	36 416 20	Käsiohjattu vaihtokytkin	35	OTB800/6C	36 503 51	Välilevy	50
OT315E04CP	36 415 29	Käsiohjattu vaihtokytkin	22	OTM1000E2CM230V	36 012 83	Moottoriohjattu vaihtokytkin	27
OT315E12CFP	36 416 77	Käsiohjattu vaihtokytkin	24	OTM1000E3C8D230C	36 418 58	Automaattiohjattu vaihtokytkin	34

Lajimerkki	Snro	Kuvaus	Sivu	Lajimerkki	Snro	Kuvaus	Sivu
OTM1000E3CM110V	36 417 72	Moottoriohjattu vaihtokytkin	28	OTM2000E2CM230V	36 013 00	Moottoriohjattu vaihtokytkin	27
OTM1000E3CM230C	36 417 72	Moottoriohjattu vaihtokytkin	27	OTM2000E3CM110V	36 417 97	Moottoriohjattu vaihtokytkin	28
OTM1000E3CM24D	36 417 75	Moottoriohjattu vaihtokytkin	30	OTM2000E3CM230C	36 417 96	Moottoriohjattu vaihtokytkin	27
OTM1000E3CM24D	36 417 75	Automaatiohjattu vaihtokytkin	33	OTM2000E3CM24D	36 417 99	Moottoriohjattu vaihtokytkin	30
OTM1000E3CM48D	36 417 74	Moottoriohjattu vaihtokytkin	29	OTM2000E3CM24D	36 417 99	Automaatiohjattu vaihtokytkin	33
OTM1000E4C8D230C	36 418 59	Automaatiohjattu vaihtokytkin	34	OTM2000E3CM48D	36 417 98	Moottoriohjattu vaihtokytkin	29
OTM1000E4CM110V	36 417 76	Moottoriohjattu vaihtokytkin	28	OTM2000E4CM110V	36 418 01	Moottoriohjattu vaihtokytkin	28
OTM1000E4CM230C	36 417 76	Moottoriohjattu vaihtokytkin	27	OTM2000E4CM230C	36 418 00	Moottoriohjattu vaihtokytkin	27
OTM1000E4CM24D	36 417 79	Moottoriohjattu vaihtokytkin	30	OTM2000E4CM24D	36 418 03	Moottoriohjattu vaihtokytkin	30
OTM1000E4CM24D	36 417 79	Automaatiohjattu vaihtokytkin	33	OTM2000E4CM24D	36 418 03	Automaatiohjattu vaihtokytkin	33
OTM1000E4CM48D	36 417 78	Moottoriohjattu vaihtokytkin	29	OTM2000E4CM48D	36 418 02	Moottoriohjattu vaihtokytkin	29
OTM100F3CMA230V	36 012 36	Käsiohjattu vaihtokytkin	25	OTM200E2CM230V	36 012 68	Moottoriohjattu vaihtokytkin	26
OTM100F4CMA230V	36 012 37	Käsiohjattu vaihtokytkin	25	OTM200E2WCM230V	36 012 69	Moottoriohjattu vaihtokytkin	26
OTM1250E2CM230V	36 012 84	Moottoriohjattu vaihtokytkin	27	OTM200E3C8D230C	36 418 42	Automaatiohjattu vaihtokytkin	34
OTM1250E3C8D230C	36 418 60	Automaatiohjattu vaihtokytkin	34	OTM200E3CM110V	36 417 13	Moottoriohjattu vaihtokytkin	28
OTM1250E3CM110V	36 417 80	Moottoriohjattu vaihtokytkin	28	OTM200E3CM230C	36 417 12	Moottoriohjattu vaihtokytkin	26
OTM1250E3CM230C	36 417 80	Moottoriohjattu vaihtokytkin	27	OTM200E3CM24D	36 417 15	Moottoriohjattu vaihtokytkin	30
OTM1250E3CM24D	36 417 83	Moottoriohjattu vaihtokytkin	30	OTM200E3CM24D	36 417 15	Automaatiohjattu vaihtokytkin	33
OTM1250E3CM24D	36 417 83	Automaatiohjattu vaihtokytkin	33	OTM200E3CM48D	36 417 14	Moottoriohjattu vaihtokytkin	29
OTM1250E3CM48D	36 417 82	Moottoriohjattu vaihtokytkin	29	OTM200E3WC8D230C	36 418 43	Automaatiohjattu vaihtokytkin	34
OTM1250E4C8D230C	36 418 61	Automaatiohjattu vaihtokytkin	34	OTM200E3WCM110V	36 417 17	Moottoriohjattu vaihtokytkin	28
OTM1250E4CM110V	36 417 84	Moottoriohjattu vaihtokytkin	28	OTM200E3WCM230C	36 417 16	Moottoriohjattu vaihtokytkin	26
OTM1250E4CM230C	36 417 84	Moottoriohjattu vaihtokytkin	27	OTM200E3WCM24D	36 417 19	Moottoriohjattu vaihtokytkin	30
OTM1250E4CM24D	36 417 87	Moottoriohjattu vaihtokytkin	30	OTM200E3WCM24D	36 417 19	Automaatiohjattu vaihtokytkin	33
OTM1250E4CM24D	36 417 87	Automaatiohjattu vaihtokytkin	33	OTM200E3WCM48D	36 417 18	Moottoriohjattu vaihtokytkin	29
OTM1250E4CM48D	36 417 86	Moottoriohjattu vaihtokytkin	29	OTM200E4C8D230C	36 418 44	Automaatiohjattu vaihtokytkin	34
OTM125F3CMA230V	36 012 38	Käsiohjattu vaihtokytkin	25	OTM200E4CM110V	36 417 21	Moottoriohjattu vaihtokytkin	28
OTM125F4CMA230V	36 012 39	Käsiohjattu vaihtokytkin	25	OTM200E4CM230C	36 417 20	Moottoriohjattu vaihtokytkin	26
OTM1600E2CM230V	36 012 86	Moottoriohjattu vaihtokytkin	27	OTM200E4CM24D	36 417 23	Moottoriohjattu vaihtokytkin	30
OTM1600E3C8D230C	36 418 62	Automaatiohjattu vaihtokytkin	34	OTM200E4CM24D	36 417 23	Automaatiohjattu vaihtokytkin	33
OTM1600E3CM110V	36 417 88	Moottoriohjattu vaihtokytkin	28	OTM200E4CM48D	36 417 22	Moottoriohjattu vaihtokytkin	29
OTM1600E3CM230C	36 417 88	Moottoriohjattu vaihtokytkin	27	OTM200E4WC8D230C	36 418 45	Automaatiohjattu vaihtokytkin	34
OTM1600E3CM24D	36 417 91	Moottoriohjattu vaihtokytkin	30	OTM200E4WCM110V	36 417 25	Moottoriohjattu vaihtokytkin	28
OTM1600E3CM24D	36 417 91	Automaatiohjattu vaihtokytkin	33	OTM200E4WCM230C	36 417 24	Moottoriohjattu vaihtokytkin	26
OTM1600E3CM48D	36 417 90	Moottoriohjattu vaihtokytkin	29	OTM200E4WCM24D	36 417 27	Moottoriohjattu vaihtokytkin	30
OTM1600E4C8D230C	36 418 63	Automaatiohjattu vaihtokytkin	34	OTM200E4WCM24D	36 417 27	Automaatiohjattu vaihtokytkin	33
OTM1600E4CM110V	36 417 92	Moottoriohjattu vaihtokytkin	28	OTM200E4WCM48D	36 417 26	Moottoriohjattu vaihtokytkin	29
OTM1600E4CM230C	36 417 92	Moottoriohjattu vaihtokytkin	27	OTM2500E2CM230V	36 013 01	Moottoriohjattu vaihtokytkin	27
OTM1600E4CM24D	36 417 95	Moottoriohjattu vaihtokytkin	30	OTM2500E3CM110V	36 418 05	Moottoriohjattu vaihtokytkin	28
OTM1600E4CM24D	36 417 95	Automaatiohjattu vaihtokytkin	33	OTM2500E3CM230C	36 418 04	Moottoriohjattu vaihtokytkin	27
OTM1600E4CM48D	36 417 94	Moottoriohjattu vaihtokytkin	29	OTM2500E3CM24D	36 418 07	Moottoriohjattu vaihtokytkin	30
OTM160E2CM230V	36 012 62	Moottoriohjattu vaihtokytkin	26	OTM2500E3CM24D	36 418 07	Automaatiohjattu vaihtokytkin	33
OTM160E2WCM230V	36 012 67	Moottoriohjattu vaihtokytkin	26	OTM2500E3CM48D	36 418 06	Moottoriohjattu vaihtokytkin	29
OTM160E3C8D230C	36 418 38	Automaatiohjattu vaihtokytkin	34	OTM2500E4CM110V	36 418 09	Moottoriohjattu vaihtokytkin	28
OTM160E3CM110V	36 416 96	Moottoriohjattu vaihtokytkin	28	OTM2500E4CM230C	36 418 08	Moottoriohjattu vaihtokytkin	27
OTM160E3CM230C	36 416 95	Moottoriohjattu vaihtokytkin	26	OTM2500E4CM24D	36 418 11	Moottoriohjattu vaihtokytkin	30
OTM160E3CM24D	36 416 98	Moottoriohjattu vaihtokytkin	30	OTM2500E4CM24D	36 418 11	Automaatiohjattu vaihtokytkin	33
OTM160E3CM24D	36 416 98	Automaatiohjattu vaihtokytkin	33	OTM2500E4CM48D	36 418 10	Moottoriohjattu vaihtokytkin	29
OTM160E3CM48D	36 416 97	Moottoriohjattu vaihtokytkin	29	OTM250E2CM230V	36 012 73	Moottoriohjattu vaihtokytkin	26
OTM160E3WC8D230C	36 418 39	Automaatiohjattu vaihtokytkin	34	OTM250E2WCM230V	36 012 74	Moottoriohjattu vaihtokytkin	26
OTM160E3WCM110V	36 417 01	Moottoriohjattu vaihtokytkin	28	OTM250E3C8D230C	36 418 46	Automaatiohjattu vaihtokytkin	34
OTM160E3WCM230C	36 417 00	Moottoriohjattu vaihtokytkin	26	OTM250E3CM110V	36 417 29	Moottoriohjattu vaihtokytkin	28
OTM160E3WCM24D	36 417 03	Moottoriohjattu vaihtokytkin	30	OTM250E3CM230C	36 417 28	Moottoriohjattu vaihtokytkin	26
OTM160E3WCM24D	36 417 03	Automaatiohjattu vaihtokytkin	33	OTM250E3CM24D	36 417 31	Moottoriohjattu vaihtokytkin	30
OTM160E3WCM48D	36 417 02	Moottoriohjattu vaihtokytkin	29	OTM250E3CM24D	36 417 31	Automaatiohjattu vaihtokytkin	33
OTM160E4C8D230C	36 418 40	Automaatiohjattu vaihtokytkin	34	OTM250E3CM48D	36 417 30	Moottoriohjattu vaihtokytkin	29
OTM160E4CM110V	36 417 05	Moottoriohjattu vaihtokytkin	28	OTM250E3WC8D230C	36 418 47	Automaatiohjattu vaihtokytkin	34
OTM160E4CM230C	36 417 04	Moottoriohjattu vaihtokytkin	26	OTM250E3WCM110V	36 417 33	Moottoriohjattu vaihtokytkin	28
OTM160E4CM24D	36 417 07	Moottoriohjattu vaihtokytkin	30	OTM250E3WCM230C	36 417 32	Moottoriohjattu vaihtokytkin	26
OTM160E4CM24D	36 417 07	Automaatiohjattu vaihtokytkin	33	OTM250E3WCM24D	36 417 35	Moottoriohjattu vaihtokytkin	30
OTM160E4CM48D	36 417 06	Moottoriohjattu vaihtokytkin	29	OTM250E3WCM24D	36 417 35	Automaatiohjattu vaihtokytkin	33
OTM160E4WC8D230C	36 418 41	Automaatiohjattu vaihtokytkin	34	OTM250E3WCM48D	36 417 34	Moottoriohjattu vaihtokytkin	29
OTM160E4WCM110V	36 417 09	Moottoriohjattu vaihtokytkin	28	OTM250E4C8D230C	36 418 48	Automaatiohjattu vaihtokytkin	34
OTM160E4WCM230C	36 417 08	Moottoriohjattu vaihtokytkin	26	OTM250E4CM110V	36 417 37	Moottoriohjattu vaihtokytkin	28
OTM160E4WCM24D	36 417 11	Moottoriohjattu vaihtokytkin	30	OTM250E4CM230C	36 417 36	Moottoriohjattu vaihtokytkin	26
OTM160E4WCM24D	36 417 11	Automaatiohjattu vaihtokytkin	33	OTM250E4CM24D	36 417 39	Moottoriohjattu vaihtokytkin	30
OTM160E4WCM48D	36 417 10	Moottoriohjattu vaihtokytkin	29	OTM250E4CM24D	36 417 39	Automaatiohjattu vaihtokytkin	33

Lajimerkki	Snro	Kuvaus	Sivu	Lajimerkki	Snro	Kuvaus	Sivu
OTM250E4CM48D	36 417 38	Moottoriohjattu vaihtokytkin	29	OTPS40FPN1	36 610 48	Neljäs napa	48
OTM250E4WC8D230C	36 418 49	Automaattiohjattu vaihtokytkin	34	OTPS40FPN2	36 610 49	Neljäs napa	48
OTM250E4WCM110V	36 417 41	Moottoriohjattu vaihtokytkin	28	OTPS60FP	36 013 21	Neljäs napa	48
OTM250E4WCM230C	36 417 40	Moottoriohjattu vaihtokytkin	26	OTPS80FP	36 610 51	Neljäs napa	48
OTM250E4WCM24D	36 417 43	Moottoriohjattu vaihtokytkin	30	OTS125T1	36 012 96	Liitinsuoja	49
OTM250E4WCM24D	36 417 43	Automaattiohjattu vaihtokytkin	33	OTS125T3	36 012 95	Liitinsuoja	49
OTM250E4WCM48D	36 417 42	Moottoriohjattu vaihtokytkin	29	OTS1600G1L/3	36 618 24	Liitinsuoja	49
OTM315E2CM230V	36 012 76	Moottoriohjattu vaihtokytkin	26	OTS1600G1L/4	36 618 26	Liitinsuoja	49
OTM315E3C8D230C	36 418 50	Automaattiohjattu vaihtokytkin	34	OTS1600G1S/3	36 618 28	Liitinsuoja	49
OTM315E3CM110V	36 417 45	Moottoriohjattu vaihtokytkin	28	OTS1600G1S/4	36 618 30	Liitinsuoja	49
OTM315E3CM230C	36 417 44	Moottoriohjattu vaihtokytkin	26	OTS2500G1L/3	36 613 81	Liitinsuoja	49
OTM315E3CM24D	36 417 47	Moottoriohjattu vaihtokytkin	30	OTS2500G1L/4	36 613 83	Liitinsuoja	49
OTM315E3CM24D	36 417 47	Automaattiohjattu vaihtokytkin	33	OTS2500G1S/3	36 613 82	Liitinsuoja	49
OTM315E3CM48D	36 417 58	Moottoriohjattu vaihtokytkin	29	OTS2500G1S/4	36 613 84	Liitinsuoja	49
OTM315E4C8D230C	36 418 51	Automaattiohjattu vaihtokytkin	34	OTS250G1L/3	36 590 42	Liitinsuoja	49
OTM315E4CM110V	36 417 49	Moottoriohjattu vaihtokytkin	28	OTS250G1L/4	36 590 48	Liitinsuoja	49
OTM315E4CM230C	36 417 48	Moottoriohjattu vaihtokytkin	26	OTS250G1S/3	36 590 43	Liitinsuoja	49
OTM315E4CM24D	36 417 51	Moottoriohjattu vaihtokytkin	30	OTS250G1S/4	36 590 49	Liitinsuoja	49
OTM315E4CM24D	36 417 51	Automaattiohjattu vaihtokytkin	33	OTS400G1L/3	36 590 44	Liitinsuoja	49
OTM315E4CM48D	36 417 46	Moottoriohjattu vaihtokytkin	29	OTS400G1L/4	36 590 50	Liitinsuoja	49
OTM400E2CM230V	36 012 77	Moottoriohjattu vaihtokytkin	26	OTS400G1S/3	36 590 45	Liitinsuoja	49
OTM400E3C8D230C	36 418 52	Automaattiohjattu vaihtokytkin	34	OTS400G1S/4	36 590 51	Liitinsuoja	49
OTM400E3CM110V	36 417 53	Moottoriohjattu vaihtokytkin	28	OTS40T1	36 610 52	Liitinsuoja	49
OTM400E3CM230C	36 417 52	Moottoriohjattu vaihtokytkin	26	OTS40T1	36 610 52	Liitinsuoja	49
OTM400E3CM24D	36 417 55	Moottoriohjattu vaihtokytkin	30	OTS40T3	36 610 53	Liitinsuoja	49
OTM400E3CM24D	36 417 55	Automaattiohjattu vaihtokytkin	33	OTS63T1	36 019 07	Liitinsuoja	49
OTM400E3CM48D	36 417 50	Moottoriohjattu vaihtokytkin	29	OTS63T3	36 019 03	Liitinsuoja	49
OTM400E4C8D230C	36 418 53	Automaattiohjattu vaihtokytkin	34	OTS800G1L/3	36 590 46	Liitinsuoja	49
OTM400E4CM110V	36 417 57	Moottoriohjattu vaihtokytkin	28	OTS800G1L/4	36 590 52	Liitinsuoja	49
OTM400E4CM230C	36 417 56	Moottoriohjattu vaihtokytkin	26	OTS800G1S/3	36 590 47	Liitinsuoja	49
OTM400E4CM24D	36 417 59	Moottoriohjattu vaihtokytkin	30	OTS800G1S/4	36 590 53	Liitinsuoja	49
OTM400E4CM24D	36 417 59	Automaattiohjattu vaihtokytkin	33	OTV1000ECK	36 503 58	Väännin	44
OTM400E4CM48D	36 417 54	Moottoriohjattu vaihtokytkin	29	OTV1000ECLK	36 416 57	Väännin	44
OTM40F3CMA230V	36 012 26	Käsiohjattu vaihtokytkin	25	OTV1000ECMK	36 418 64	Väännin	44
OTM40F4CMA230V	36 012 27	Käsiohjattu vaihtokytkin	25	OTV250ECK	36 416 92	Väännin	44
OTM630E2CM230V	36 012 78	Moottoriohjattu vaihtokytkin	27	OTV250ECLK	36 415 60	Väännin	44
OTM630E3C8D230C	36 418 54	Automaattiohjattu vaihtokytkin	34	OTV250ECLK	36 416 54	Väännin	44
OTM630E3CM110V	36 417 60	Moottoriohjattu vaihtokytkin	28	OTV250ECMK	36 415 63	Väännin	44
OTM630E3CM230C	36 503 00	Moottoriohjattu vaihtokytkin	27	OTV400ECK	36 416 93	Väännin	44
OTM630E3CM24D	36 417 62	Moottoriohjattu vaihtokytkin	30	OTV400ECK	36 415 61	Väännin	44
OTM630E3CM24D	36 417 62	Automaattiohjattu vaihtokytkin	33	OTV400ECLK	36 416 55	Väännin	44
OTM630E3CM48D	36 417 61	Moottoriohjattu vaihtokytkin	29	OTV400ECMK	36 415 64	Väännin	44
OTM630E4C8D230C	36 418 55	Automaattiohjattu vaihtokytkin	34	OTV800ECK	36 416 94	Väännin	44
OTM630E4CM110V	36 417 63	Moottoriohjattu vaihtokytkin	28	OTV800ECK	36 415 62	Väännin	44
OTM630E4CM230C	36 503 01	Moottoriohjattu vaihtokytkin	27	OTV800ECLK	36 416 56	Väännin	44
OTM630E4CM24D	36 417 65	Moottoriohjattu vaihtokytkin	30	OTV800ECMK	36 503 50	Väännin	44
OTM630E4CM24D	36 417 65	Automaattiohjattu vaihtokytkin	33	OTVS0	36 013 50	Säilytyspidike	44
OTM630E4CM48D	36 417 64	Moottoriohjattu vaihtokytkin	29	OTVS1	36 418 72	Säilytyspidike	44
OTM63F3CMA230V	36 012 28	Käsiohjattu vaihtokytkin	25	OTVS2	36 418 73	Säilytyspidike	44
OTM63F4CMA230V	36 012 29	Käsiohjattu vaihtokytkin	25	OTZC13	36 415 52	Yhdyskisko	56
OTM800E2CM230V	36 012 79	Moottoriohjattu vaihtokytkin	27	OTZC14	36 415 53	Yhdyskisko	56
OTM800E3C8D230C	36 418 56	Automaattiohjattu vaihtokytkin	34	OTZC23	36 415 54	Yhdyskisko	56
OTM800E3CM110V	36 417 66	Moottoriohjattu vaihtokytkin	28	OTZC24	36 415 55	Yhdyskisko	56
OTM800E3CM230C	36 503 02	Moottoriohjattu vaihtokytkin	27	OTZC33	36 415 56	Yhdyskisko	56
OTM800E3CM24D	36 417 68	Moottoriohjattu vaihtokytkin	30	OTZC34	36 415 57	Yhdyskisko	56
OTM800E3CM24D	36 417 68	Automaattiohjattu vaihtokytkin	33	OTZC43	38 004 10	Yhdyskisko	56
OTM800E3CM48D	36 417 67	Moottoriohjattu vaihtokytkin	29	OTZC44	38 004 11	Yhdyskisko	56
OTM800E4C8D230C	36 418 57	Automaattiohjattu vaihtokytkin	34	OTZC53	38 004 12	Yhdyskisko	56
OTM800E4CM110V	36 417 69	Moottoriohjattu vaihtokytkin	28	OTZC54	38 004 13	Yhdyskisko	56
OTM800E4CM230C	36 503 03	Moottoriohjattu vaihtokytkin	27	OTZC63	37 078 00	Yhdyskisko	56
OTM800E4CM24D	36 417 71	Moottoriohjattu vaihtokytkin	30	OTZC64	37 078 01	Yhdyskisko	56
OTM800E4CM24D	36 417 71	Automaattiohjattu vaihtokytkin	33	OTZR1	36 503 53	Suunnanvaihtokisko	56
OTM800E4CM48D	36 417 70	Moottoriohjattu vaihtokytkin	29	OTZR2	36 503 54	Suunnanvaihtokisko	56
OTM80F3CMA230V	36 012 31	Käsiohjattu vaihtokytkin	25	OTZR3	36 503 55	Suunnanvaihtokisko	56
OTM80F4CMA230V	36 012 35	Käsiohjattu vaihtokytkin	25	OTZW17	36 412 17	Ohituskytkinrivusto	53
OTPS125FP	36 610 45	Neljäs napa	48	OTZW25	36 607 12	Vaihtokytkinrivusto	53
OTPS125FP	36 610 45	Neljäs napa	48	OTZW26	36 607 18	Ohituskytkinrivusto	53

Lajimerkki	Snro	Kuvaus	Sivu
OWC6D125	36 610 56	Vaihtokytkinvivusto	53
OWC6D40	36 610 54	Vaihtokytkinvivusto	53
OWC6D80	36 610 55	Vaihtokytkinvivusto	53
OX12X107	36 412 21	Akseli	46
OX12X148	36 001 67	Akseli	46
OX12X148	36 001 67	Akseli	46
OX12X166	36 412 23	Akseli	46
OX12X166	36 412 23	Akseli	46
OX12X185	36 601 51	Akseli	46
OX12X185	36 601 51	Akseli	46
OX12X250	36 601 54	Akseli	46
OX12X250	36 601 54	Akseli	46
OX12X250	36 601 54	Akseli	46
OX12X280	36 601 59	Akseli	46
OX12X325	36 601 55	Akseli	46
OX12X325	36 601 55	Akseli	46
OX12X325	36 601 55	Akseli	46
OX12X395	36 601 56	Akseli	46
OX12X395	36 601 56	Akseli	46
OX12X395	36 601 56	Akseli	46
OX12X465	36 601 57	Akseli	46
OX12X465	36 601 57	Akseli	46
OX12X465	36 601 57	Akseli	46
OX12X465	36 601 57	Akseli	46
OX6X130	36 001 42	Akseli	45
OX6X150	36 601 63	Akseli	45
OX6X150	36 601 63	Akseli	45
OX6X150	36 601 63	Akseli	45
OX6X161	36 590 31	Akseli	45
OX6X170	36 590 28	Akseli	45
OX6X170	36 590 28	Akseli	45
OX6X170	36 590 28	Akseli	45
OX6X210	36 601 65	Akseli	45
OX6X265	36 590 29	Akseli	45
OX6X265	36 590 29	Akseli	45
OX6X265	36 590 29	Akseli	45
OX6X290	36 601 69	Akseli	45
OX6X360	36 601 70	Akseli	45
OX6X400	36 590 30	Akseli	45
OX6X400	36 590 30	Akseli	45
OX6X400	36 590 30	Akseli	45
OX6X90	36 001 64	Akseli	45
OXS6X105	36 619 73	Akseli	45
OXS6X105	36 619 73	Akseli	45
OXS6X105	36 619 73	Akseli	45
OXS6X120	36 619 45	Akseli	45
OXS6X120	36 619 45	Akseli	45
OXS6X120	36 619 45	Akseli	45
OXS6X130	36 619 44	Akseli	45
OXS6X130	36 619 44	Akseli	45
OXS6X130	36 619 44	Akseli	45
OXS6X85	36 619 42	Akseli	45
OXS6X85	36 619 42	Akseli	45
OXS6X85	36 619 42	Akseli	45
OZXA32	36 001 68	Rinnakkaiskytkentäkisko	55
OZXA33	36 001 69	Rinnakkaiskytkentäkisko	55
OZXA38	36 001 70	Rinnakkaiskytkentäkisko	55
OZXA39	36 001 73	Rinnakkaiskytkentäkisko	55
OZXA40	36 001 76	Rinnakkaiskytkentäkisko	55
OZXA41	36 001 79	Rinnakkaiskytkentäkisko	55
OZXB1L	36 600 72	Liitinpakkaus	51
OZXB1L/1	36 601 47	Liitinpakkaus	51
OZXB2	36 600 77	Liitinpakkaus	51
OZXB2/1	36 601 48	Liitinpakkaus	51
OZXB2K	36 601 40	Liittimen liitinsuoja	50
OZXB2L	36 600 64	Liitinpakkaus	51
OZXB2L	36 600 64	Liitinpakkaus	51
OZXB2L/1	36 601 49	Liitinpakkaus	51

Lajimerkki	Snro	Kuvaus	Sivu
OZXB2L/1	36 601 49	Liitinpakkaus	51
OZXB3	36 600 68	Liitinpakkaus	51
OZXB3	36 600 68	Liitinpakkaus	52
OZXB3	36 600 68	Liitinpakkaus	52
OZXB3/1	36 601 50	Liitinpakkaus	51
OZXB3/1	36 601 50	Liitinpakkaus	52
OZXB3/1	36 601 50	Liitinpakkaus	52
OZXB3K	36 601 81	Liittimen liitinsuoja	50
OZXB4	36 600 69	Liitinpakkaus	51
OZXB4	36 600 69	Liitinpakkaus	52
OZXB4	36 600 69	Liitinpakkaus	52
OZXB4/1	36 601 60	Liitinpakkaus	51
OZXB4/1	36 601 60	Liitinpakkaus	52
OZXB4/1	36 601 60	Liitinpakkaus	52
OZXB4K	36 601 84	Liittimen liitinsuoja	50
OZXB5	36 600 70	Liitinpakkaus	52
OZXB5	36 600 70	Liitinpakkaus	52
OZXB5	36 600 70	Liitinpakkaus	52
OZXB5/1	36 601 61	Liitinpakkaus	52
OZXB5/1	36 601 61	Liitinpakkaus	52
OZXB5/1	36 601 61	Liitinpakkaus	52
OZXB5K	36 601 91	Liittimen liitinsuoja	50
OZXB6	36 600 75	Liitinpakkaus	52
OZXB6	36 600 75	Liitinpakkaus	52
OZXB6	36 600 75	Liitinpakkaus	52
OZXB6/1	36 601 62	Liitinpakkaus	52
OZXB6/1	36 601 62	Liitinpakkaus	52
OZXB6/1	36 601 62	Liitinpakkaus	52
OZXB7	36 600 81	Liitinpakkaus	51
OZXB7/1	36 601 64	Liitinpakkaus	51
OZXB7L	36 600 82	Liitinpakkaus	51
OZXB7L	36 600 82	Liitinpakkaus	52
OZXB7L	36 600 82	Liitinpakkaus	52
OZXB7L/1	36 601 67	Liitinpakkaus	51
OZXB7L/1	36 601 67	Liitinpakkaus	52
OZXB7L/1	36 601 67	Liitinpakkaus	52
OZXB8	36 600 08	Liitinpakkaus	51
OZXB8	36 600 08	Liitinpakkaus	51
OZXB8/1	36 600 09	Liitinpakkaus	51
OZXB8/1	36 600 09	Liitinpakkaus	51
OZXB9	36 600 11	Liitinpakkaus	51
OZXB9	36 600 11	Liitinpakkaus	51
OZXB9/1	36 600 12	Liitinpakkaus	51
OZXB9/1	36 600 12	Liitinpakkaus	51
OZXL1	36 590 23	Liitinpakkaus	51
OZXL1	36 590 23	Liitinpakkaus	51
OZXT1	36 601 74	Liitinpakkaus	51
OZXT1	36 601 74	Liitinpakkaus	51
OZXT2	36 601 97	Liitinpakkaus	51
OZXT2	36 601 97	Liitinpakkaus	51
OZXT3	36 602 97	Liitinpakkaus	51
OZXT3	36 602 97	Liitinpakkaus	51
OZXT6	36 013 61	Liitinpakkaus	51
PB100 low	36 557 20	Vaiheiden välinen välilevy	50
PB100 low	36 557 21	Vaiheiden välinen välilevy	50
PB100 low	36 557 20	Vaiheiden välinen välilevy	50
PB100 low	36 557 21	Vaiheiden välinen välilevy	50
PB100 low	36 557 20	Vaiheiden välinen välilevy	50
PB100 low	36 557 21	Vaiheiden välinen välilevy	50
PB200 high	36 557 22	Vaiheiden välinen välilevy	50
PB200 high	36 557 23	Vaiheiden välinen välilevy	50
PB200 high	36 557 22	Vaiheiden välinen välilevy	50
PB200 high	36 557 23	Vaiheiden välinen välilevy	50
PB200 high	36 557 22	Vaiheiden välinen välilevy	50
PB200 high	36 557 23	Vaiheiden välinen välilevy	50
YASDA21	36 413 94	Väännin	43
YASDA6	36 413 91	Väännin	43

Ota yhteyttä

ABB Oy

PL 182

00381 Helsinki

Puh: 010 22 11

Faksi: 010 22 22010

ABB Oy

PL 612

65101 Vaasa

Puh: 010 22 11

Faksi: 010 22 43419

www.abb.com

Tekniset tiedot ja mitat ovat voimassaolevia esitteen painamisen aikaan. Pidätämme oikeuden muutoksiin.

