



Pienjännitekojeet. OS1FI 11-04

Varoketut

Kytkinvarokkeet OS ja OSM

Kytkinvarokkeet

OS 20...1250, OSM 32...1250

Sisältö

4	Tuotekatsaus
6	Ominaisuudet
8	Tekniset tiedot
16	Tilaustiedot, käsiohjaus
16	Edestä ohjattavat OS-kytkinvarokkeet
26	Sivusta ohjattavat OS-kytkinvarokkeet
33	Tilaustiedot, moottoriohjaus
33	Moottoriohjatut OSM-kytkinvarokkeet
36	Tilaustiedot, lisävarusteet
36	Yleiskatsaus
38	Vääntimet
40	Erikoisakselit ja akselivarusteet
42	Apukoskettimet
44	Neljännät navat ja nollaliittimet
45	Oikosulkuveitset, väännin ja varasulakkeen säilytyspidike
46	Liitinsuojat ja välilevyt
47	Liitäntävarusteet
49	Vivustot
51	Mekaaniset toimineen sulakkeen ilmaisimet
52	Lukitus- ja asennusvarusteet
53	Mittapiirrokset, käsiohjaus
68	Mittapiirrokset, moottoriohjaus
73	Mittapiirrokset, lisävarusteet
74	Kosketintoiminnot
76	Hakemisto

Kytkinvarokkeet 16...1250 A

Käsiohjaus



DIN	OS16FD	OS40FD	OS32GD	OS125GD
	OS35FD		OS63GD	OS160GD
BS	OS20FB		OS32GB	OS100GB
	OS32FB		OS63GB	OS125GB
				OS160GB
NFC	OS25FF		OS50GF	OS125GF
	OS32FF			
UL/CSA	OS30FACC		OS60GJ	OS100GJ
	OS30FAJ			

	OS Mini							OS						
Kytkimen koko [A]	16	20	25	30	32	35	40	32	50	60	63	100	125	160
AC23/400 V [kW]	7.5	11		15	15	18,5		15	22	30		55	75	
AC23/415 V [kW]	7.5			15				15		30		55	55	75
480 V [HP]				15						30		60		
600 V [HP]				20						50		75		

Moottoriohjaus



DIN	OSM32GD	OSM125GD
	OSM63GD	OSM160GD
BS	OSM32GB	OSM100GB
	OSM63GB	OSM125GB
		OSM160GB
NFC	OSM50GF	OSM125GF

	OSM					
Kytkimen koko [A]	32	50	63	100	125	160

Lisävarusteet

Vääntimet

Erikoisakselit

Apukoskettimet

Neljännet navat

Nolla- ja maadoitusliittimet

Oikosulkuveitset

Liitinsuojat

Liitäntävarusteet

Vivustot

Sulakkeen toiminnan ilmaisimet

Lukitusvarusteet



OS200D

OS400D

OS630D

OS1250D

OS250D

OS800D

OS200B

OS315B

OS630B

OS1250B

OS250B

OS400B

OS800B

OS200J

OS400J

OS600J

OS1200L

OS800L

200 250

315 400

600 630 800

1200 1250

110 140

220

355 450

560

110 145

180 230

355 450

560

150

250

400 500

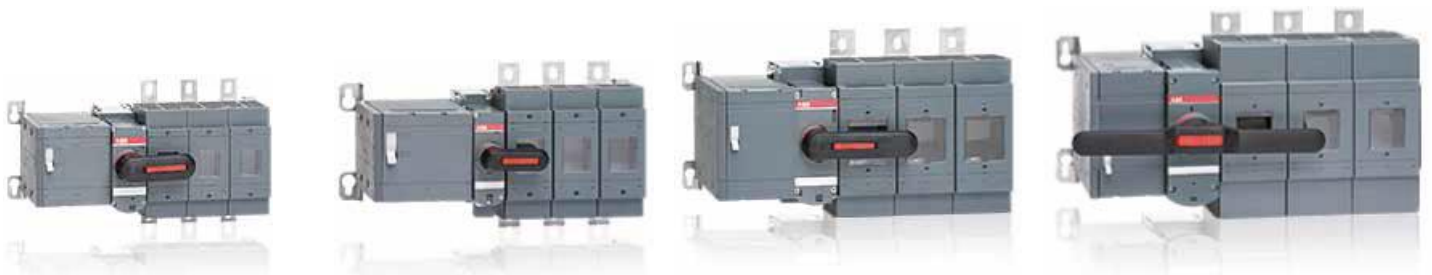
-

200

350

500 600

-



OSM200D

OSM400D

OSM630D

OSM1250D

OSM250D

OSM800D

OSM200B

OSM315B

OSM630B

OSM1250B

OSM250B

OSM400B

OSM800B

200 250

315 400

630 800

1250

ABB:n kytkinvarokesarja 16...1250 A, 690 V

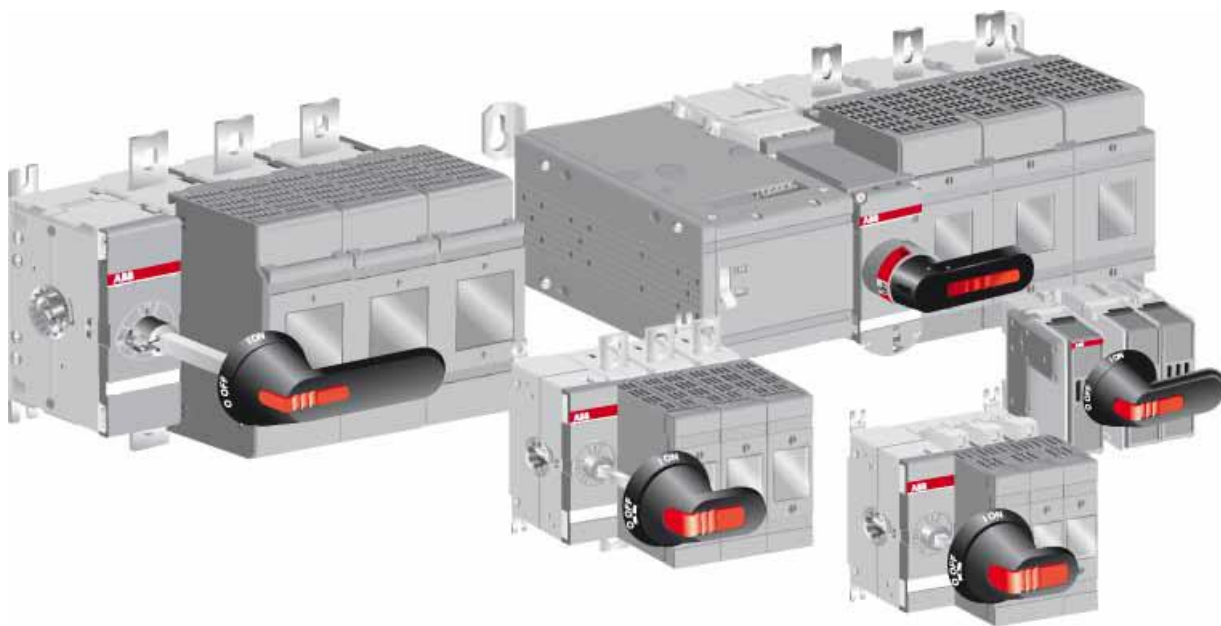
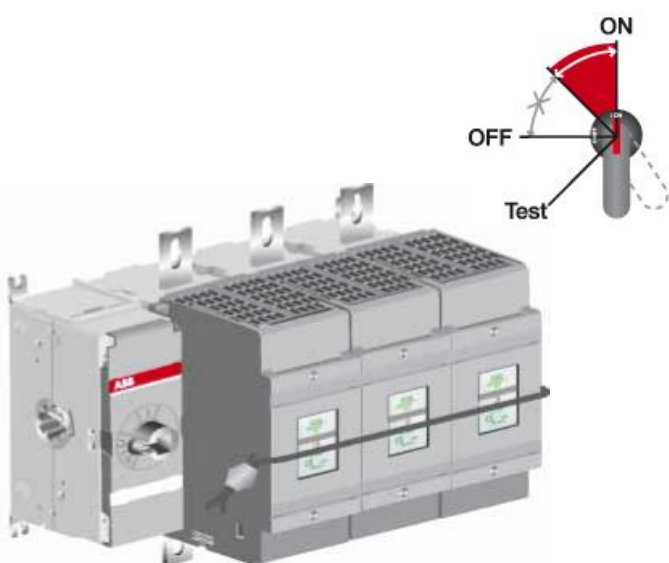


ABB:n kytkinvarokesarja sisältää 1-4 -napaisia versioita. Ohjausmekanismin vapaa sijoittelu helpottaa asennusta ja lisää asennuksen soveltuvuutta erilaisiin kojeistorakenteisiin (OS32G...1250).

Laaja lisävarustevalikoima lisää kytkinvarokkeiden käytettävyyttä. Vivustojen avulla voidaan rakentaa 6- ja 8-napaisia, vaihto-, ohitus- tai mekaanisesti lukittavia kytkinyhdistelmiä.



Kytkinvarokkeita on saatavana kaiken tyyppisille sulakkeille, kuten DIN, BS, NFC, UL ja CSA. Kytkinvarokkeet soveltuvat myös etäkäytettäviksi moottorikäyttöisillä kytkinvarokkeilla.

Suunniteltua turvallisuutta

Kytkinvarokkeiden käyttö varmistaa turvalliset asennonohjaukset suojaten sekä ihmisiä että laitteita. Kytkinvarokkeiden suunnittelu perustuu vankkaan kokemukseen sähköturvallisuudesta poistaen sähköonnettomuuksien riskit:

- Sulakekansia ei voida avata, kun kytkin on I-asennossa. Kansi voidaan sinetöidä kiinni asentoon.
- Kaksoiseristetty ulkoinen pistooliväännin estää jännitteisten osien koskettamisen kotelon ulkopuolelta.
- Väännin ilmaisee luotettavasti koskettimien asennon kaikissa tilanteissa.
- Muovirunko on valmistettu tukevasta lasikuituvahvistetusta muovista, jolla on erinomaiset mekaaniset ja lämmönkesto-ominaisuudet.
- Sulakepitimissä Amp-liittimet vakiona.
- Napamerkintäliuskat mukana pakkauksessa.

► Kytkinvarokkeilla OS16...1250 pelaat varman päälle

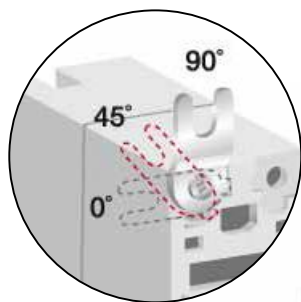
Kytkinvarokkeet äärimmäisiin olosuhteisiin - lukuisissa sovelluksissa tarvitaan kytkinvarokkeita, jotka sietävät äärimmäisiä olosuhteita.

Suuret jännitteet ja korkeat oikosulkuvirrat vaativat erinomaista suorituskykyä turvallisuutta tinkimättä.

Helppo ja joustava asentaa

OS 32...1250 -kytkinvarokesarja on helppo asentaa, ja kiinnityksen voit tehdä oman valintasi mukaan: Säädetävien asennusjalkojen ansiosta kytkin voidaan kiinnittää asennusalustaansa joko kytkimen yläpuolelta tai sivulta.

OS-kytkinvaroke tarjoaa monia kaapelointivaihtoehtoja. Liittimien riittävä etäisyys asennusalustastaan helpottaa kaapelien asentamista. OS-kytkinvarokkeet sopivat erinomaisesti myös tilaa säästävään kaksoiskaapelointiin.



Erinomainen suorituskyky

- Muoviosien korkean CTI-arvon ansiosta nimelliseristysjännite $U_i = 1000 \text{ V}$
 - Sulakekoskettimet ovat optimaaliset riippumatta siitä, onko sulaketyyppi DIN, BS, NFC vai UL
 - Voidaan asentaa oikosulkuteholtaan 100 kA:n päämuuntajan läheisyyteen raskaan teollisuuden sovelluksissa ja laiva-asennuksissa
- ▶ Korkea suorituskyky ja eri versiovaihtoehtojen ansiosta OS-kytkinvarokkeet soveltuvat kaikkiin pienjänniteverkkojen sovelluksiin.

Kompakti rakenne

- Ohjausmekanismin rakenteen ja osien vähäisyyden ansiosta erittäin kompakti rakenne.
- ▶ Tilansäästö tarkoittaa kustannussäästöä!

Kytkinvarokkeet OS16...160

Tekniset tiedot

Tekniset tiedot standardin IEC 60947-3 mukaan		A	OS Mini 16	OS Mini 20	OS Mini 25
		Kytkimen koko			
Nimellinen eristysjännite	Likaantumistaso 3	V	1 000	1 000	1 000
Jännitelujuus		50 Hz 1min. kV	10	10	10
Nimellinen syöksyjännitekestoisuus		kV	12	12	12
Terminen nimellisvirta ympäristön lämpötilassa 35 °C ja väliaikaisesti 40 °C ⁵⁾ / maks. sulakkeen tehohäviö ¹⁾ ...kun kaapelikoko vähintään	Avoimena Koteloituna ²⁾ Koteloituna ja oikosulkuveitsin	A/W A/W A	16/3.5 16/3.5 32	20/3.5 20/3.5 32	25/3.5 25/3.5 32
Nimellinen käyttöjännite AC-20 ja DC-20		Cu mm ²	2.5	2.5	4
Nimellinen käyttöjännite, AC-21A		V	1 000	1 000	1 000
Nimellinen käyttöjännite, AC-22A		≤ 500 V	A	16	20
		690 V	A	16	20
		≤ 500 V	A	16	20
Nimellinen käyttöjännite, AC-23A		690 V	A	16	20
		≤ 500 V	A	16	20
		690 V	A	16	20
Nimellinen käyttövirta / napoja sarjassa DC-21A		48 V	A	16/2	20/2
		110-220 V	A	16/2	20/2
		440 V	A	16/4	20/4
		48 V	A	16/2	20/2
Nimellinen käyttövirta / napoja sarjassa DC-22A		110-220 V	A	16/2	20/2
		440 V	A	16/4	20/4
		48 V	A	16/2	20/2
		110-220 V	A	16/2	20/2
Nimellinen käyttövirta / napoja sarjassa DC-23A		440 V	A	16/4	20/4
		48 V	A	16/2	20/2
		110-220 V	A	16/2	20/2
		440 V	A	16/4	20/4
Nimellinen moottoriteho, AC-23 ⁴⁾	kW-arvot 3-vaih. 1500-kierrokselliselle vakio-oikosulkumoottorille.	230 V	kW	4	5.5
		400 V	kW	7.5	7.5
		415 V	kW	7.5	7.5
		500 V	kW	7.5	11
		690 V	kW	11	15
		690 V	kW	11	15
Nimellinen katkaisukyky käyttöluokassa AC-23		≤ 690 V	A	256	256
Nimellinen katkaisukyky / napoja sarjassa käyttöluokassa DC-23		≤ 220 V	A	128/2	128/2
Ehdollinen nimellisoikosulkuvirta I _p (r.m.s.) ja vastaava suurin sallittu huippuvirta I _c	Prosp. oikosulkuvirralla Maks. OFA ₁ -sulakkeen koko gG / aM	80 kA, 415 V	kA	9	9
		100 kA, 500 V	kA	8	8
		50 kA, 690 V	kA	7	7
Huippuvirta I _c viittaa Sulakevalmistajien ilmoittamiin arvoihin (1-vaihetesti IEC60269:n mukaan).	Prosp. oikosulkuvirralla Maks. OFA ₁ -sulakkeen koko gG / aM	80 kA, 690 V	kA	7.5	7.5
		80 kA, 690 V	kA	7.5	7.5
		80 kA, 690 V	kA	7.5	7.5
Terminen oikosulkukestoisuus, 1 s	r.m.s. -arvo	kA	1	1	1
Kapasitiivinen kuormitus, arvot kun kondensaattorissa ei ole ensivarausta	Kytkinvarokkeiden kapasitiivisen kuormituksen määräytyvät sulakkeiden kestoisuuden perusteella	400 V	kVAr	5	10
		415 V	kVAr	5	10
		690 V	kVAr	8	15
Tehonhäviö / napa	Nimellisvirralla, ilman sulaketta	W	0.8	1.3	1.3
Mekaaninen elinikä	Jaa kahdella toimintajaksolle	Toim.	20 000	20 000	20 000
Sulaketyypit, IEC 60269-2-1	DIN 43620, Neozed DIN49522 NFC 63210, 63211 BS 88-2, -6		D 01		
					10x38
					A1
	sulakkeen kiinnityspulttien etäisyys/koko	mm		M4/44.5	
Paino (ilman lisävarusteita)	3-napaiset kytkinvarokkeet 4-napaiset kytkinvarokkeet	kg	0.7	0.7	0.7
		kg	0.9	0.9	0.9
Kytkimessä olevan silmukkaliittimen sallittu kaapelikoko		Cu mm ²	0.75...10	0.75...10	0.75...10
Liitinpultin koko (sis. toimitukseen)	M-kierre, halkaisija x pituus	mm			
Liittimien kiristysmomentti	Vaatii vastamomentin	Nm	2	2	2
Sulakkeen pulttien kiristysmomentit		Nm	2	2	2
Ohjausmomentti	3-napaisille kytkinvarokkeille	Nm	3	3	3

* = Käyttöluokka B

¹⁾ Ympäristön lämpötila 60°C: alennus arvoihin 20%

Asennus "kattoon": alennus arvoihin 10%,

²⁾ OS160G: Asennus seinään, sulakkeet vaakasuorassa: alennus arvoihin 5%

³⁾ Maks. sulakkeen halkaisija on 32 mm

⁴⁾ Osa sulakkeista rajoittaa enemmän oheisia lukuja. Käynnistysvirta on huomioitava erikseen

⁵⁾ Standardin IEC 60947-1, § 6.1.1. mukaan. Min. ympäristön lämpötila -5°C: käyttöluokka B: -5°C...-35°C

⁶⁾ Maks. sulakkeen halkaisija on 22 mm

OS Mini 32	OS Mini 35	OS Mini 40	OS 32G	OS 50G	OS 63G	OS 100G	OS 125G	OS 160G
1 000	1 000	1 000	1 000	1 000	1 000	1 000	1 000	1 000
10	10	10	10	10	10	10	10	10
12	12	12						
32/3.5	35/4	40/4.5	32/7.5	50/7.5	63/7.5	100/12	125/12	160/12
32/3.5	35/4	40/4.5	32/7.5	50/7.5	63/7.5	100/12	125/12	160/12
32	35	40						
6	10	10	6	10	16	50	50	70
1 000	1 000	1 000	1 000	1 000	1 000	1 000	1 000	1 000
32	35	40	32	50	63	100	125	160
32	35	40	32	50	63	100	125	160
32	35	40	32	50	63	100	125	160
32	35	40	32	50	63	100	125	160
32	35	40	32	50	63	100	125	160
32	35	40	32	50	63	100	125	160
32/2	32/2	32/2	32/2	50/2	63/2	100/2	125/2	160/2
32/2	32/2	32/2	32/2*	50/2*	63/2*	100/2*	125/2*	125/2*
32/4	32/4	32/4	32/4*	50/4*	63/4*	100/4*	125/4*	125/4*
32/2	32/2	32/2	32/2	50/2	63/2	100/2	125/2	160/2
32/2	32/2	32/2	32/2*	50/2*	63/2*	100/2*	125/2*	125/2*
32/4	32/4	32/4						
32/2	32/2	32/2	32/2	50/2	63/2	100/2	125/2	160/2
32/2	32/2	32/2	32/2*	50/2*	63/2*	100/2*	125/2*	125/2*
32/4	32/4	32/4						
7.5	7.5	11	7.5	11	18.5	30	37	45
15	15	18.5	15	22	30	55	55	75
15	15	18.5	15	22	30	55	55	75
18.5	22	22	18.5	30	37	55	75	90
22	30	30	22	37	55	90	110	132
256	280	320	504	504	504	1280	1280	1280
128/2	128/2	128/2	252/2	252/2	252/2	640/2	640/2	640/2
128/4	128/4	128/4						
9	9	9	13.5	13.5	13.5	23.5	23.5	23.5
			80/63	80/63	80/63	160/160	160/160	160/160
8	8	8	12.5	12.5	12.5	25.5	25.5	25.5
			63/50	63/50	63/50	160/160	160/160	160/160
7	7	7	9.5	9.5	9.5	17.5	17.5	17.5
			63/50	63/50	63/50	125/160	125/160	125/160
7.5	7.5	7.5	11.5	11.5	11.5	20.5	20.5	20.5
			50/50	50/50	50/50	125/160	125/160	125/160
1	1	1	2.5	2.5	2.5	5	5	5
15	15	15	15	20	25	40	50	60
15	15	15	15	25	32	42	55	65
25	25	25	25	42	50	75	90	100
2	2.4	3.5	1	2.5	4	4	5	9
20 000	20 000	20 000	20 000	20 000	20 000	20 000	20 000	20 000
	D 02	000	000		000		000, 00	000, 00
14x51				14x51			22x58	
A1, A2, F1			A2-A3 ³⁾		A2-A3 ³⁾	A2-A4 ³⁾	A2-A4 ³⁾	A2-A4 ³⁾
M4/44.5 (A1)			M5/73		M5/73	M5/73, M8/94	M5/73, M8/94	M5/73, M8/94
M4/73 (A2)								
0.7	0.7	0.8	1.1	1.1	1.1	1.5	1.5	1.5
0.9	0.9	1.0	1.3	1.3	1.3	1.8	1.8	1.8
0.75...10	0.75...10	0.75...10	2.5...25	2.5...25	2.5...25			
						M8x25	M8x25	M8x25
2	2	2	4	4	4	15-22	15-22	15-22
2			3.5		3.5	M5:3.5 M8:5	M5:3.5 M8:5	M5:3.5 M8:5
3	3	3	5	5	5	7	7	7

Ohjausmekanismin
sijoitus-
mahdollisuudet



Kytkinvarokkeen
päättyyn
OS_03 tai 04



Napojen
väliin
OS_12 tai 22



Sivusta oh-
jattavat mallit
OS_30 tai 40,
OS_03 tai 04

Kytkinvarokkeet OS200...1250

Tekniset tiedot

Tekniset tiedot standardin IEC 60947-3 mukaan

		Kytkimen koko	A	OS 200_
Nimellinen eristysjännite ja nimellinen käyttöjännite AC-20 ja DC-20		Likaantumisaste 3	V	1000
Jännitelujuus		50 Hz 1min.	kV	10
Nimellinen syöksyjännitekestoisuus			kV	12
Terminen nimellisvirta ympäristön lämpötilassa 35 °C ja väliaikaisesti 40 °C ⁵⁾ / maks. sulakkeen tehohäviö ...kun kaapelikoko vähintään		Avoimena Koteloituna	A/W A/W	200/17 200/15
Katkastavan nollaliittimen terminen nimellisvirta		Cu	mm ²	95
Alennus, asennus		Avoimena / Cu-kaapeli tai kiskokoko "N3"-tyypeissä	A/mm ²	290/120
Seinään, sulakkeet vaakasuorassa		Avoimena tai ilmastoidussa kotelossa	%	0
Alennus, asennus "kattoon"		Täysin koteloituna	%	5
Alennus, 60 °C lämpötilassa		Avoimena / koteloituna	%	10
Nimellinen käyttövirta AC-21A		≤ 500 V	A	200
		690 V	A	200
Nimellinen käyttövirta AC-22A		≤ 415 V	A	200
		500 V	A	200
		690 V	A	200
Nimellinen käyttövirta AC-23A		≤ 415 V	A	200
		500 V	A	200
		690 V	A	200
Nimellinen käyttövirta / napoja sarjassa, DC-21A, DC-22 ja DC-23A		≤ 220 V	A	200/1
		440 V	A	200/2
		660 V	A	200/3
		750 V	A	180/4
		880 V	A	180/4
Nimellinen moottoriteho, AC-23 ¹⁾		230 V	kW	60
		400 V	kW	110
		415 V	kW	110
		500 V	kW	132
		690 V	kW	200
Nimellinen katkaisukyky käyttöluokassa AC-23		≤ 690 V	A	1600
Ehdollinen nimellisoikosulkuvirta I _p (r.m.s.) ja vastaava suurin sallittu huippuvirta I _c		Prosp. oikosulkuvirralla Maks. OFA -sulakkeen koko gG / aM	kA A	35 250/200
		Prosp. oikosulkuvirralla Maks. OFA -sulakkeen koko gG / aM	kA A	37.5 250/200
		Prosp. oikosulkuvirralla Maks. OFA -sulakkeen koko gG / aM	kA A	25 160/
Huippuvirta I _c viittaa sulakevalmistajien ilmoittamiin arvoihin (1-vaihetesti IEC60269:n mukaan).		Prosp. oikosulkuvirralla Maks. BS-sulakkeen koko gG/gM	kA A	28 200/200M315
		Prosp. oikosulkuvirralla Maks. BS-sulakkeen koko gG/gM	kA A	28 200/200M250
Terminen oikosulkukestoisuus, 1 s		r.m.s. -arvo	kA	8
Kapasiitiivinen kuormitus, kun kondensaattorissa ei ole ensivarausta		Maks. etäisyys kytkimen kehuksesta lähimpään kiskoon/kaapelitukeen	mm	150
		Kytkinvarokkeiden kapasitiivisen kuormituksen arvot määräytyvät sulakkeiden kestoisuuden perusteella	kVAr	90
		400 V	kVAr	100
		415 V	kVAr	120
		500 V	kVAr	120
		690 V	kVAr	160
Tehonhäviö / napa		Nimellisvirralla, ilman sulaketta	W	8
Mekaaninen elinikä		Jaa kahdella toimintajaksoille	Toim.	20 000
Sulaketyypit, IEC 60269-2		Sec. I, DIN 43620		0
		Sec. IA, NFC 0-3 Ref.A, 4a Ref.B		1
		Sec. II, BS 88		B1-B2
		Sulakkeen kiinnityspulttien koko/etäisyys	mm	M6/111
Paino (ilman lisävarusteita)		3-napaiset kytkinvarokkeet	kg	2.6
Liitinpultin koko (sis. toimitukseen)		M-kierte, halkaisija x pituus	mm	M8x25
Liittimien kiristysmomentti		Vaatii vastamomentin	Nm	15-22
Sulakkeen pulttien kiristysmomentit			Nm	4
Ohjausmomentti		3-napaisille kytkinvarokkeille	Nm	7

¹⁾ Nämä arvot ovat ohjeellisia ja saattavat vaihdella moottorinvalmistajasta riippuen.

²⁾ Maks. sulakkeen halkaisija on 52 mm.

³⁾ Maks. sulakkeen halkaisija on 62 mm.

⁴⁾ Käyttöluokka B

⁵⁾ Standardien IEC 60957-2, IEC 60947-1, § 6.1.1. mukaan min. ympäristön lämpötila -5°C. Käyttöluokka B: -5°C...-35°C

OS 250_	OS 315_	OS 400_	OS 630_	OS 800_	OS 1250_
1000	1000	1000	1000	1000	1000
10	10	10	10	10	10
12	12	12	12	12	12
250/23	315/32	400/45	630/60	800/65	1250/110
250/20	315/32	400/30	570/50	720/55	1000/85
120	185	240	2 x 185	2 x 240	2 x 400
290/120	450/240	450/240	900/2 X 240	900/2 x 240	1250/2 x 400
0	0	4	0	4	4
5	5	8	5	8	8
10	10	10	10	10	10
20/20	20/20	20/20	20/20	20/20	20/20
250	315	400	630	800	1250 ⁴⁾
250	315	400	630	800	1250 ⁴⁾
250	315	400	630	800	1250
250	315	400	630	800	1250 ⁴⁾
250	315	400	630	800	1250 ⁴⁾
250	315	400	630	800	1000
250	315	400	630	800	1000 ⁴⁾
250	315	400	630	800	1000 ⁴⁾
250/1	315/2	400/2	630/1 ⁴⁾	800/1 ⁴⁾	
250/2	315/3 ⁴⁾	400/3 ⁴⁾	630/2 ⁴⁾	800/2 ⁴⁾	
250/3	315/4 ⁴⁾	400/4 ⁴⁾	630/3 ⁴⁾	720/3 ⁴⁾	
230/4	315/4 ⁴⁾	400/4 ⁴⁾	630/4 ⁴⁾	720/4 ⁴⁾	
230/4			630/4 ⁴⁾	720/4 ⁴⁾	
75	100	132	200	250	315
140	160	220	355	450	560
145	180	230	355	450	560
170	220	280	450	560	710
250	315	400	630	710	1000
2000	3200	3200	6400	6400	8000
40.5		59	77	77	89
355/315		500/500	800/800	800/800	1250/1250
37.5		63.5	83	83	105
250/250		500/500	800/800	800/800	1250/-
32.5		46	55	55	88
200/250		315/400	500/630	500/630	1000/1000
28	44	44	67	67	90
250/200M315	400/400M500	400/400M500			
28	48	48	55	55	109
250/200M250	400/400M450	400/400M450			1250/-
8	14	14	18	18	40
150	150	150	150	150	150
105	145	180	250	310	440
115	160	200	270	340	460
135	175	215	300	375	550
190	250	325	450	550	750
13	19	30	46	75	75
20 000	16 000	16 000	10 000	10 000	6000
0-1		0-2	3	3	4, 4 a
	2	3	3	4 a	
B1-B3 ²⁾	B1-B4 ³⁾	B1-B4 ³⁾	C1-C2	C1-C3	D1
M8/111	M8/111	M8/111	M10/133, 184	M10/133, 184	2xM12/149
3.1	5.7	5.7	11.5	11.5	29
M10x30	M10x30	M10x30	M12x40	M12x40	M12x50
30-44	30-44	30-44	50-75	50-75	50-75
5	20	20	M10:30 M12:40	M10:30 M12:40	M12:40
7	19	19	38	38	65

Ohjausmekanismin
sijoitus-
mahdollisuudet



Kytkinvarokkeen
päättyyn
OS_03 tai 04



Napojen
väliin
OS_12 tai 22



Sivusta oh-
jattavat mallit
OS_30 tai 40,
OS_03 tai 04

Kytkinvarokkeet OS30...1200

Tekniset tiedot

	Kytkimen koko	A	OS Mini 30	OS 60G
Hyväksynnät		2 nap.	-	UL/cULus ⁴⁾
UL98, UL248, UL512		3 nap.	UL/cULus	UL/cULus
CSA C 22.2 No 4, No 248		4 nap.	UL/cULus	UL/cULus

Tekniset tiedot standardin UL/CSA mukaan

Nimellisvirta	pf= 0.7...0.8	-40°...40 °C	A	30	60
Maks. käyttöjännite			VAC	600	600
			VDC	250	250
Maks. moottoriteho / moottorin nimelliskuormitusvirta	pf= 0.4...0.5 Kolmivaiheinen käyttö	240 V	HP/A	7.5/22.0	15/42.0
		480 V	HP/A	15/21.0	30/40.0
		600 V	HP/A	20/22.0	50/52.0
	Yksivaiheinen käyttö	120 V	HP/A	2/24.0	
		240 V	HP/A	3/17.0	
Oikosulkukestoisuus sulakkeella, 3- ja 4-napaiset		600 V	kA	200	100
	UL/CSA sulakkeen koko		A	30	60
	UL/CSA sulaketyyppi			J/CC	J
Sähköinen elinikä, min.	pf= 0.75...0.8	toimintajaksoa		6000	6000
Mekaaninen elinikä		toimintaa		20 000	20 000
Tunnelliitinpakkaukset				Vakio	Vakio
Kaapelikoko			AWG	#18-8	#14-4
Kiristysmomentti	Johtimen kiristys liittimeen		lb.in	17	30
	Liittimen kiristys kytkimeen		lb.in	Sis. rakennettu	Sis. rakennettu

Tekniset tiedot standardin IEC 60947-3 mukaan

Nimellinen eristysjännite	Likaantumistaso 3		V	1 000	1 000
Jännitelujuus		50 Hz 1min.	kV	10	10
Nimellinen syöksyjännitekestoisuus			kV	12	
Terminen nimellisvirta ympäristön lämpötilassa 40 °C / maks. sulakkeen tehohäviö ¹⁾	Avoimena		A/W	32/3.5	63/7.5
...kun kaapelikoko vähintään	Koteloituna ²⁾		A/W	32/3.5	63/7.5
Nimellinen käyttövirta, AC-23A		≤ 500 V	A	32	63
		690 V	A	32	63
Nimellinen moottoriteho, AC-23 ³⁾	kW-arvot 3-vaih. 1500-kierroksiselle vakio-oikosulkumoottorille.	230 V	kW	7.5	18.5
		400 V	kW	15	30
		415 V	kW	15	30
		500 V	kW	18.5	37
		690 V	kW	22	55
Nimellinen katkaisukyky käyttöluokassa AC-23		≤ 500 V	A	256	504
		690 V	A	256	504
Terminen oikosulkukestoisuus, 1 s	r.m.s. -arvo		kA	1	2.5
Tehonhäviö / napa	Nimellisvirralla, ilman sulaketta		W	2	4
Paino (ilman lisävarusteita)	3-napaiset kytkinvarokkeet		kg	0.7	1.3
	4-napaiset kytkinvarokkeet		kg	0.9	1.6
Kytkimessä olevan silmukkaliittimen sallittu kaapelikoko		Cu	mm ²	0.75...10	2.5...25
Liitinpultin koko (sis. toimitukseen)	M-kierre, halkaisija x pituus		mm	-	-
Sulakepulttien kiristysmomentit			Nm	-	-

¹⁾ = Käyttöluokka B

²⁾ Ympäristön lämpötila 60 °C: alennus arvoihin 20%

³⁾ Asennus "kattoon": alennus arvoihin 10%. Asennus seinään, sulakkeet vaakasuorassa: alennus arvoihin 8%

⁴⁾ Osa sulakkeista rajoittaa enemmän oheisia lukuja. Käynnistysvirran ominaisuudet on huomioitava erikseen.

⁴⁾ OS60G...100G:n hyväksyntä vireillä

OS 100G	OS 200	OS 400	OS 600	OS 800	OS 1200
UL/CSA ⁴⁾	UL/CSA	UL/CSA	UL/CSA	UL/CSA	UL/CSA
UL/CSA	UL/CSA	UL/CSA	UL/CSA	UL/CSA	UL/CSA
UL/CSA	UL/CSA	UL/CSA	UL/CSA	UL/CSA	UL/CSA
100	200	400	600	800	1200
600	600	600	600	600	600
250	250	250	250	250	250
30/80.0	60/154.0	125.0/312.0	200/480.0	250/602.0	
60/77.0	125/156.0	250.0/302.0	400/477.0	500/590.0	
75/77.0	150/144.0	350.0/336.0	500/472.0	500/472.0	
100	200	200	200	200	200
100	200	400	600	800	1200
J	J	J	J	L	L
6000	6000	1000	1000	500	500
20 000	16 000	12 000	4000	3000	2000
OZXA-24	OZXA-200	OZXA-400	OZXA-800	OZXA-800	OZXA-1200
#14-2/0	#4-300MCM	#2-600MCM	(2)#2-600MCM	(2)#2-600MCM	(4)#2-600MCM
120	275	375	500	500	500
50	72	240	480	480	480
1 000	1 000	1 000	1 000	1 000	1000
10	10	10	10	10	10
	12	12	12	12	12
160/12	200/17	400/45	630/60	800/65	1250/110
160/10, 135/12	200/15	400/30	570/50	720/55	1000/85
70	95	240	2x185	2x240	2x400
160	200	400	630	800	1000 *)
160	200	400	630	800	1000 *)
45	60	132	200	250	315 *)
75	110	220	355	450	560 *)
75	110	230	355	450	560 *)
90	132	280	450	560	710 *)
132	200	400	630	710	1000 *)
1280	1600	3200	6400	6400	8000
1280	1600	3200	6400	6400	8000
5	8	14	20	20	
9	8	30	46	75	75
1.5	2.6	5.7	11.5	11.5	29
1.8					
M6x20	M8x25	M10x30	M12x40	M12x40	M12x50
M5:3.5 M8:5	4	20	40	40	40

Moottoriohjatut kytkinvarokkeet OSM32...1250

Tekniset tiedot, moottoriohjaimet

Moottoriohjaimen OSM tekniset tiedot standardin IEC 60947 mukaan		Kytkimen koko 32...63	
Nimellinen käyttöjännite U_e	Likaantumisaste 3 50/60 Hz	V AC	220 - 240
Käyttöjännitealue			0.85 - 1.1 x U_e
Ohjausaika ¹⁾	90° I - 0, 0 - I	s	0.5 - 1.0
Nimellisvirta I_n ¹⁾	220-240VAC	A	0.3
Sysäysvirta ¹⁾	220-240VAC	A	1.5
Ylikuormitussulake	Tyyppi / I_n / kapasiteetti	mA	T / 315 / H
	Koko	mm	5x20
Toimintatiheys	Jakso 0 - I - 0		
	Maks. jatkuva	220-240VAC	jaksoa/min. 1
	Maks. lyhytaikainen ≤ 10 jaksoa	220-240VAC	jaksoa/min. 10
Ylijänniteluokka			III
Nimellinen syöksyjännitekestoisuus U_{imp}		kV	4
Jännitelujuus	50 Hz 1 min.	kV	1.5
Ohjauskäskyn minimikesto	Pulssin kesto väh.	ms	100
Liittimet	Jännitesyötön kytkennät U_e :lle	PE - N - L	PE - N - L
	Kaapelin poikkipinta	kiinteä/säikeinen	mm ² 1.5 - 2.5
	Oikosulkusuoja	Sulakkeen maks. koko	A 16
	Painikeohjaus	C - I - O	ei SELV
	Kaapelin poikkipinta	kiinteä/säikeinen	mm ² 1.5 - 2.5
	Kaapelin enimmäispituus	m	100
Lukituksen tilatiedot			ei SELV
	Väännin kiinnitetty tai moottoriohjain lukittu	11-12-14 (S-A)	cosφ=1 5A/250V
	Moottoriohjaimen lukitus	23-24 (1S)	cosφ=1 5A/250V
	Oikosulkusuoja	Johdonsuojan tyyppi ja koko	C/2A IP20
Suojausluokka			IP20
Toimintalämpötila		°C	-25...+55
Kuljetus- ja varastointilämpötila		°C	-40...+70
Enimmäiskorkeus		m	2000

¹⁾ Nimellisolosuhteissa

100...160	200...250	315...400	630...800	1250
220 - 240	220 - 240	220 - 240	220 - 240	220 - 240
0.85 - 1.1 x U _e	0.85 - 1.1 x U _e	0.85 - 1.1 x U _e	0.85 - 1.1 x U _e	0.85 - 1.1 x U _e
0.5 - 1.0	0.5 - 1.0	0.5 - 1.2	0.5 - 1.5	0.8 - 2.0
0.3	0.3	0.5	0.9	1.4
1.5	1.5	2.5	4	10
T / 315 / H	T / 315 / H	T / 500 / H	T / 1000 / H	T / 2000 / H
5x20	5x20	5x20	5x20	5x20
1	1	1	1	0.5
10	10	10	10	5
III	III	III	III	III
4	4	4	4	4
1.5	1.5	1.5	1.5	1.5
100	100	100	100	100
PE - N - L	PE - N - L	PE - N - L	PE - N - L	PE - N - L
1.5 - 2.5	1.5 - 2.5	1.5 - 2.5	1.5 - 2.5	1.5 - 2.5
16	16	16	16	16
ei SELV	ei SELV	ei SELV	ei SELV	ei SELV
100	100	100	100	100
ei SELV	ei SELV	ei SELV	ei SELV	ei SELV
5A/250V	5A/250V	5A/250V	5A/250V	5A/250V
5A/250V	5A/250V	5A/250V	5A/250V	5A/250V
C/2A	C/2A	C/2A	C/2A	C/2A
IP20	IP20	IP20	IP20	IP20
-25...+55	-25...+55	-25...+55	-25...+55	-25...+55
-40...+70	-40...+70	-40...+70	-40...+70	-40...+70
2000	2000	2000	2000	2000



Kytkinvarokkeet, DIN-tyyppin sulakkeille

Tilaustiedot



OS40FD12000 (OS Mini)

OS32G...63GD12P

OS125G...160GD12P

OS32G...63GD03P

OS125G...160GD03P

Edestä ohjattavat kytkinvarokkeet

Toimitukseen sisältyy musta muoviväännin ON-OFF/I-O -merkinnöin sekä akseli. OS32G...63G_ sisältää kosketussuojatut tunneliittimet (IP20) ja OS125G...160G toimitukseen sisältyy liitinpulttipakkaus. Väännin on IP65-suojattu, lukittavissa riippulukolla O-asentoon, oven turvalukitus I-asennossa, sekä riippulukittuna. Akseli on säädettävissä eri asennussyvyksiin.

Nimellis- virta AC-20...23 ≤ 690V [A]	Nimellis- teho AC-23 400/500/690V [kW]	Sulake- koko	Napojen luku- määrä	Lajimerkki	Snro	Laji- merkki sisältää	Paino
						[kpl]	[kg]

Ohjausmekanismi napojen välissä

Kosketussuojatut silmukkaliittimet, IP20

40	18.5/22/30	000	3	OS40FD12000	36 619 69	1	0.8
40	18.5/22/30	000	4	OS40FD22000N1	36 619 71	1	1.0
32	15/18.5/22	000	2	OS32GD11P		1	1.0
32	15/18.5/22	000	3	OS32GD12P	36 603 23	1	1.3
32	15/18.5/22	000	3 ⁾	OS32GD12HP ^{*)}	36 012 06	1	1.3
32	15/18.5/22	000	4	OS32GD22N2P		1	1.6
32	15/18.5/22	000	4	OS32GD22FP	36 603 25	1	1.6
63	30/37/55	000	2	OS63GD11P		1	1.0
63	30/37/55	000	3	OS63GD12P	36 603 31	1	1.3
63	30/37/55	000	3 ⁾	OS63GD12HP ^{*)}	36 012 07	1	1.3
63	30/37/55	000	4	OS63GD22N2P	36 603 35	1	1.6
63	30/37/55	000	4	OS63GD22FP	36 603 33	1	1.6

Liitinpulttipakkaus

125	55/75/110	000,00	2	OS125GD11P		1	1.2
125	55/75/110	000,00	3	OS125GD12P	36 603 41	1	1.5
125	55/75/110	000,00	3 ⁾	OS125GD12HP ^{*)}	36 012 08	1	1.5
125	55/75/110	000,00	4	OS125GD22N2P	36 603 43	1	1.8
125	55/75/110	000,00	4	OS125GD22FP		1	1.8
160	75/90/132	000,00	2	OS160GD11P		1	1.2
160	75/90/132	000,00	3	OS160GD12P	36 603 45	1	1.5
160	75/90/132	000,00	3 ⁾	OS160GD12HP ^{*)}	36 012 09	1	1.5
160	75/90/132	000,00	4	OS160GD22N2P	36 603 49	1	1.8
160	75/90/132	000,00	4	OS160GD22FP		1	1.8

Ohjausmekanismi kytkinvarokkeen päädysässä

Kosketussuojatut silmukkaliittimet, IP20

32	15/18.5/22	000	2	OS32GD02P		1	1.0
32	15/18.5/22	000	3	OS32GD03P	36 602 20	1	1.3
32	15/18.5/22	000	3 ⁾	OS32GD03HP ^{*)}	36 012 12	1	1.3
32	15/18.5/22	000	4	OS32GD04N2P	36 602 12	1	1.6
32	15/18.5/22	000	4	OS32GD04FP	36 603 29	1	1.6
63	30/37/55	000	2	OS63GD02P		1	1.0
63	30/37/55	000	3	OS63GD03P	36 602 13	1	1.3
63	30/37/55	000	3 ⁾	OS63GD03HP ^{*)}	36 012 15	1	1.3
63	30/37/55	000	4	OS63GD04N2P	36 602 38	1	1.6
63	30/37/55	000	4	OS63GD04FP	36 603 37	1	1.6

Liitinpulttipakkaus

125	55/75/110	000,00	2	OS125GD02P		1	1.2
125	55/75/110	000,00	3	OS125GD03P	36 602 39	1	1.5
125	55/75/110	000,00	3 ⁾	OS125GD03HP ^{*)}	36 012 16	1	1.5
125	55/75/110	000,00	4	OS125GD04N2P	36 602 53	1	1.8
125	55/75/110	000,00	4	OS125GD04FP	36 603 39	1	1.8
160	75/90/132	000,00	2	OS160GD02P		1	1.2
160	75/90/132	000,00	3	OS160GD03P	36 602 54	1	1.5
160	75/90/132	000,00	3 ⁾	OS160GD03HP ^{*)}	36 012 17	1	1.5
160	75/90/132	000,00	4	OS160GD04N2P	36 602 00	1	1.8
160	75/90/132	000,00	4	OS160GD04FP	36 603 47	1	1.8

Toimitukseen sisältyvät akselit ja vääntimet

Sopii kytkimille	Akseli	Väännin	Liitinpultit
OS40_	OX P6X150	OHB65J6	
OS32G...63G_	OX P6X161	OHB45J6	
OS125G...160G_	OX P6X161	OHB65J6	M8X25

F = Sulakkeellinen neljäs napa.

N1 = Sulakkeeton katkaiseva neljäs napa vasemmassa.

N2 = Sulakkeeton katkaiseva neljäs napa oikealla.

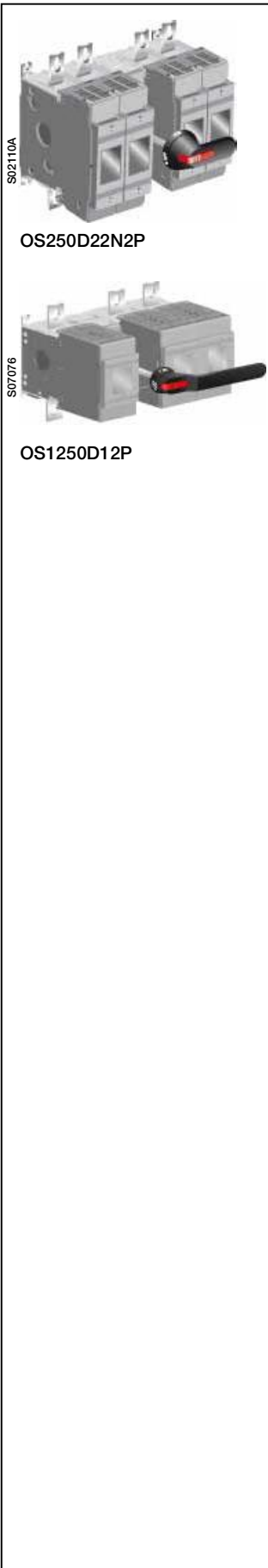
⁾ 4-napaisia kytkinvarokkeita kysyttäessä

^{*)} H = Erikoisvahva (20µm) hopeapinnoite kaikissa johtavissa metalliosissa.



Kytkinvarokkeet, DIN-tyyppin sulakkeille

Tilautiedot



Edestä ohjattavat kytkinvarokkeet

Toimitukseen sisältyy liitinpulttipakkaus, musta muoviväännin ON-OFF/I-O -merkinnöin sekä akseli. Väännin on IP65-suojattu, lukittavissa riippulukolla O-asentoon, oven turvalukitus I-asennossa sekä riippulukittuna. Akseli on säädettävissä eri asennussyvyyksiin. OS1250DA_ : Sulakkeen vaihtoväline on integroitu sulakekanteen.

Nimellis- virta AC-20...23 ≤ 690V [A]	Nimellis- teho AC-23 400/500/690V [kW]	Napojen luku- määrä	Sulake koko	Lajimerkki	Snro	Laji- merkki sisältää	Paino [kg]
Ohjausmekanismi napojen välissä						[kpl]	[kg]
200	110/132/200	3	00	OS200DZ12P		1	3.3
200	110/132/200	2	0	OS200D11P		1	2.4
200	110/132/200	3	0	OS200D12P	36 611 30	1	3.3
200	110/132/200	3 ¹⁾	0	OS200D12HP ¹⁾	36 611 32	1	3.3
200	110/132/200	4	0	OS200D22N2P	36 611 38	1	4.2
250	145/170/250	2	0-1	OS250D11P		1	3.5
250	145/170/250	3 ¹⁾	0-1	OS250D12P	36 612 30	1	4.3
250	145/170/250	3	0-1	OS250D12HP ¹⁾	36 612 32	1	4.3
250	145/170/250	4	0-1	OS250D22N2P	36 612 38	1	5.1
400	230/280/400	2	0-2	OS400D11P		1	5.4
400	230/280/400	3	0-2	OS400D12P	36 607 44	1	7.1
400	230/280/400	3 ¹⁾	0-2	OS400D12HP ¹⁾	36 607 43	1	7.1
400	230/280/400	4	0-2	OS400D22N2P	36 607 50	1	9.1
630	355/450/630	2	3	OS630D11P		1	10.3
630	355/450/630	3	3	OS630D12P	36 615 18	1	13.6
630	355/450/630	3 ¹⁾	3	OS630D12HP ¹⁾	36 615 16	1	13.6
630	355/450/630	4	3	OS630D22N2P	36 615 32	1	16.9
800	450/560/710	2	3	OS800D11P		1	10.3
800	450/560/710	3	3	OS800D12P	36 615 56	1	13.6
800	450/560/710	3 ¹⁾	3	OS800D12HP ¹⁾	36 615 54	1	13.6
800	450/560/710	4	3	OS800D22N2P	36 615 72	1	16.9
1250A ¹⁾ 1000A ²⁾	560/710/1000	3	4	OS1250D12P	36 610 05	1	46
1250A ¹⁾ 1000A ²⁾	560/710/1000	3 ¹⁾	4	OS1250D12HP ¹⁾	36 012 10	1	46
1250A ¹⁾ 1000A ²⁾	560/710/1000	4	4	OS1250D22N2P	36 610 06	1	55
1250A ¹⁾ 1000A ²⁾	560/710/1000	3	4a	OS1250DA12P	36 610 11	1	46
1250A ¹⁾ 1000A ²⁾	560/710/1000	3 ¹⁾	4a	OS1250DA12HP ¹⁾	36 012 11	1	46
1250A ¹⁾ 1000A ²⁾	560/710/1000	4	4a	OS1250DA22N2P	36 610 12	1	55

Toimitukseen sisältyvät akselit ja vääntimet

Sopii kytkimille	Akseli	Väännin	Liitinpultit
OS200_P	OXp6X210	OHB65J6	M8X25
OS250_P	OXp6X210	OHB65J6	M10X30
OS400_P	OXp12X250	OHB95J12	M10X30
OS630...800_P	OXp12X280	OHB145J12	M12X40
OS1250_P	OXp12X395	OHB274J12P	M12x50

F = Sulakeellinen neljäs napa.

N2 = Sulakkeeton katkaiseva neljäs napa oikealla.

N3 = Toimitukseen sisältyy katkaiseva, mekanismiin integroitu nollaliitin.

¹⁾ 4-napaisia kytkinvarokkeita kysyttäessä

¹⁾ H = Erikoisvahva (20µm) hopeapinnoite kaikissa johtavissa metalliosissa.

¹⁾ AC-20...22

²⁾ AC-23

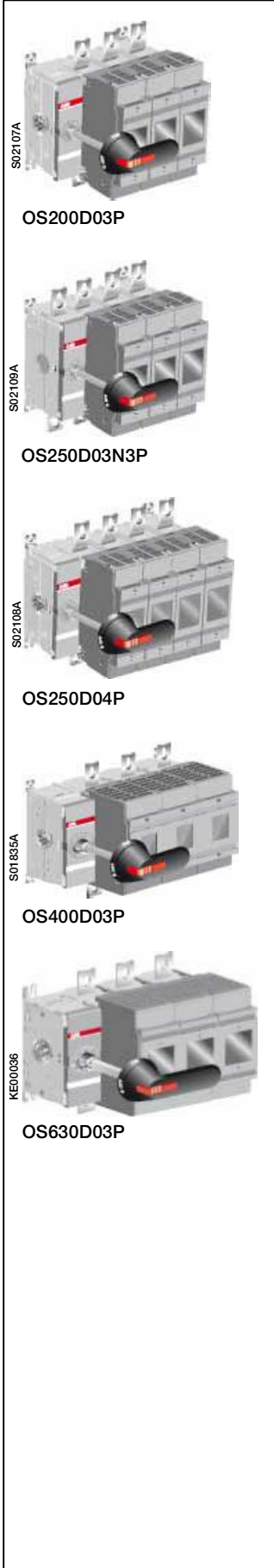


Kytkinvarokkeet, DIN-tyyppin sulakkeille

Tilautustiedot

Edestä ohjattavat kytkinvarokkeet

Toimitukseen sisältyy liitinpulttipakkaus, musta muoviväännin ON-OFF/I-O -merkinnöin sekä akseli. Väännin on IP65-suojattu, lukittavissa riippulukolla O-asentoon, oven turvalukitus I-asennossa sekä riippulukittuna. Akseli on säädettävissä eri asennussyvyysiin. OS1250DA_: Sulakkeen vaihtoväline on integroitu sulakekanteen.



Nimellis- virta AC-20...23 ≤ 690V [A]	Nimellis- teho AC-23 400/500/690V [kW]	Napojen luku- määrä	Sulake koko	Lajimerkki	Snro	Laji- merkki sisältää	Paino [kg]
Ohjausmekanismi kytkinvarokkeen päädysssä							
200	110/132/200	3	00	OS200DZ03P		1	3.3
200	110/132/200	4	00	OS200DZ04N2P		1	4.2
200	110/132/200	2	0	OS200D02P		1	2.4
200	110/132/200	3	0	OS200D03P	36 611 02	1	3.3
200	110/132/200	3 ¹⁾	0	OS200D03HP ¹⁾	36 611 04	1	3.3
200	110/132/200	3+N	0	OS200D03N3P		1	3.4
200	110/132/200	4	0	OS200D04N2P	36 611 10	1	4.2
200	110/132/200	4	0	OS200D04FP		1	4.2
250	145/170/250	2	0-1	OS250D02P		1	3.5
250	145/170/250	3	0-1	OS250D03P	36 612 02	1	4.3
250	145/170/250	3 ¹⁾	0-1	OS250D03HP ¹⁾	36 612 04	1	4.3
250	145/170/250	3+N	0-1	OS250D03N3P		1	4.4
250	145/170/250	4	0-1	OS250D04N2P	36 612 10	1	5.1
250	145/170/250	4	0-1	OS250D04FP		1	5.1
400	230/280/400	2	0-2	OS400D02P		1	5.4
400	230/280/400	3	0-2	OS400D03P	36 607 37	1	7.1
400	230/280/400	3 ¹⁾	0-2	OS400D03HP ¹⁾	36 607 36	1	7.1
400	230/280/400	3+N	0-2	OS400D03N3P		1	7.5
400	230/280/400	4	0-2	OS400D04N2P	36 607 42	1	9.1
400	230/280/400	4	0-2	OS400D04FP	36 607 38	1	9.1
630	355/450/630	2	3	OS630D02P		1	10.3
630	355/450/630	3	3	OS630D03P	36 615 04	1	13.6
630	355/450/630	3 ¹⁾	3	OS630D03HP ¹⁾	36 615 02	1	13.6
630	355/450/630	3+N	3	OS630D03N3P		1	14.5
630	355/450/630	4	3	OS630D04N2P	36 615 14	1	16.9
630	355/450/630	4	3	OS630D04FP	36 615 06	1	16.9
800	450/560/710	2	3	OS800D02P		1	10.3
800	450/560/710	3	3	OS800D03P	36 615 40	1	13.6
800	450/560/710	3 ¹⁾	3	OS800D03HP ¹⁾	36 615 38	1	13.6
800	450/560/710	3+N	3	OS800D03N3P		1	14.5
800	450/560/710	4	3	OS800D04N2P	36 615 52	1	16.9
800	450/560/710	4	3	OS800D04FP	36 615 42	1	16.9
1250A ¹⁾ 1000A ²⁾	560/710/1000	2	4	OS1250D02P		1	37
1250A ¹⁾ 1000A ²⁾	560/710/1000	3	4	OS1250D03P		1	46
1250A ¹⁾ 1000A ²⁾	560/710/1000	3 ¹⁾	4	OS1250D03HP ¹⁾	36 012 18	1	46
1250A ¹⁾ 1000A ²⁾	560/710/1000	3+N	4	OS1250D03N3P	36 610 02	1	47
1250A ¹⁾ 1000A ²⁾	560/710/1000	4	4	OS1250D04N2P		1	55
1250A ¹⁾ 1000A ²⁾	560/710/1000	4	4	OS1250D04FP		1	55
1250A ¹⁾ 1000A ²⁾	560/710/1000	2	4a	OS1250DA02P		1	37
1250A ¹⁾ 1000A ²⁾	560/710/1000	3	4a	OS1250DA03P	36 610 07	1	46
1250A ¹⁾ 1000A ²⁾	560/710/1000	3 ¹⁾	4a	OS1250DA03HP ¹⁾	36 012 19	1	46
1250A ¹⁾ 1000A ²⁾	560/710/1000	3+N	4a	OS1250DA03N3P	36 610 08	1	47
1250A ¹⁾ 1000A ²⁾	560/710/1000	4	4a	OS1250DA04N2P		1	55
1250A ¹⁾ 1000A ²⁾	560/710/1000	4	4a	OS1250DA04FP		1	55

Toimitukseen sisältyvät akselit ja vääntimet

Sopii kytkimille	Akseli	Väännin	Liitinpultit
OS200_P	OXp6X210	OHB65J6	M8X25
OS250_P	OXp6X210	OHB65J6	M10X30
OS400_P	OXp12X250	OHB95J12	M10X30
OS630...800_P	OXp12X280	OHB145J12	M12X40
OS1250_P	OXp12X395	OHB274J12P	M12x50

F = Sulakeellinen neljäs napa.

N2 = Sulakkeeton katkaiseva neljäs napa oikealla.

N3 = Toimitukseen sisältyy katkaiseva, mekanismiin integroitu nolllaiitin.

¹⁾ 4-napaisia kytkinvarokkeita kysyttäessä

²⁾ H = Erikoisvahva (20µm) hopeapinnoite kaikissa johtavissa metalliosissa.

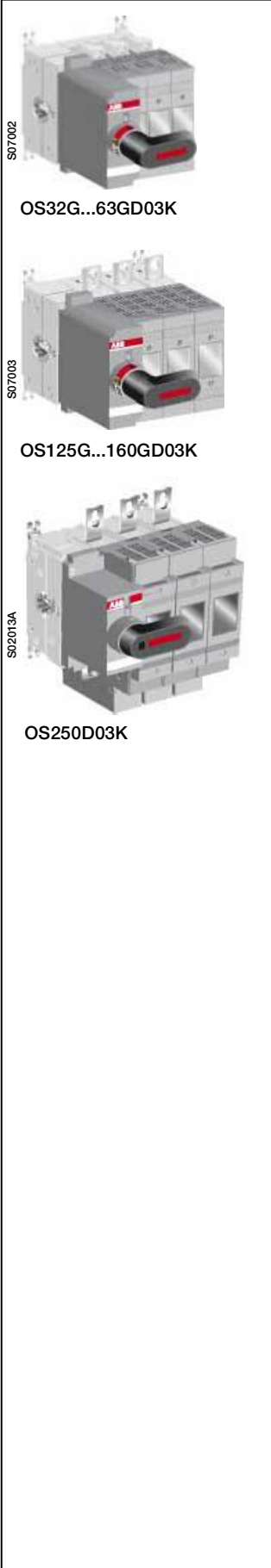
¹⁾ AC-20...22

²⁾ AC-23



Kytkinvarokkeet, DIN-tyyppin sulakkeille

Tilautiedot



Edestä ohjattavat kytkinvarokkeet suoraan kytkimeen asennettavalla vääntimellä

Toimitukseen sisältyy musta muoviväännin Test/OFF-ON/O-I -merkinnöin sekä akseli. Väännin on lukittavissa riippulukolla O-asentoon. Lajimerkit OS1250DA_ : Sulakkeen vaihtoväline on integroitu sulakanteen.

Nimellisvirta AC-20...23 ≤ 690V [A]	Nimellisteho AC-23 400/500/690V [kW]	Napojen lukumäärä	Sulakkeen koko	Lajimerkki	Snro	Lajimerkki sisältää [kpl]	Paino [kg]
Kosketussuojatut silmukkaliittimet, IP20							
32	15/18.5/22	3	000	OS32GD03K		1	1.3
32	15/18.5/22	4	000	OS32GD04N2K		1	1.6
32	15/18.5/22	4	000	OS32GD04FK		1	1.6
63	30/37/55	3	000	OS63GD03K		1	1.3
63	30/37/55	4	000	OS63GD04N2K		1	1.6
63	30/37/55	4	000	OS63GD04FK		1	1.6
Liitinpulttipakkaus							
125	55/75/110	3	000, 00	OS125GD03K		1	1.5
125	55/75/110	4	000, 00	OS125GD04N2K		1	1.8
125	55/75/110	4	000, 00	OS125GD04FK		1	1.8
160	75/90/132	3	000, 00	OS160GD03K		1	1.5
160	75/90/132	4	000, 00	OS160GD04N2K		1	1.8
160	75/90/132	4	000, 00	OS160GD04FK		1	1.8
200	110/132/200	3	0	OS200D03K		1	3.3
200	110/132/200	4	0	OS200D04N2K		1	4.2
250	145/170/250	3	0-1	OS250D03K		1	4.3
250	145/170/250	4	0-1	OS250D04N2K		1	5.1
400	230/280/400	3	0-2	OS400D03K		1	7.0
400	230/280/400	4	0-2	OS400D04N2K		1	9.0
630	355/450/630	3	3	OS630D03K		1	13
630	355/450/630	4	3	OS630D04N2K		1	16
800	450/560/710	3	3	OS800D03K		1	13
800	450/560/710	4	3	OS800D04N2K		1	16
1250A ¹⁾ 1000A ²⁾	560/710/1000	3	4	OS1250D03K		1	45
1250A ¹⁾ 1000A ²⁾	560/710/1000	4	4	OS1250D04N2K		1	54
1250A ¹⁾ 1000A ²⁾	560/710/1000	3	4a	OS1250DA03K		1	45
1250A ¹⁾ 1000A ²⁾	560/710/1000	4	4a	OS1250DA04N2K		1	54

Toimitukseen sisältyvät akselit ja vääntimet

Sopii kytkimille	Väännin ja akselisarja	Liitinpultit
OS32G...63G_K	OSV200BK	-
OS125G...160G_K	OSV200BK	M8X25
OS200_K	OSV250DK	M8X25
OS250_K	OSV250DK	M10X30
OS400_K	OSV400DK	M10X30
OS630...800_K	OSV800DK	M12X40
OS1250_K	OSV1250DK	M12x50

F = Sulakkeellinen neljäs napa
N2 = Sulakkeeton katkaiseva neljäs napa oikealla.

¹⁾ AC-20...22
²⁾ AC-23



Kytkinvarokkeet, BS-tyyppin sulakkeille Tilaustiedot



(OS Mini)
OS20...32FB12A1
OS32FB12A2
OS32FB12F1

OS32G...63GB12P

OS100G...160GB12P

OS32G...63GB03P

OS100G...160GB03P

Edestä ohjattavat kytkinvarokkeet

Toimitukseen sisältyy musta muoviväännin ON-OFF/I-O -merkinnöin sekä akseli. OS32G...63G_ sisältää kosketussuojatut tunneliittimet (IP20) ja OS125G...160G toimitukseen sisältyy liitinpulttipakkaus. Väännin on IP65-suojattu, lukittavissa riippulukolla O-asentoon, oven turvalukitus I-asennossa, sekä riippulukittuna. Akseli on säädettävissä eri asennussyvyksiin.

Nimellis- virta AC-20...23 ≤ 690V [A]	Nimellis- teho AC-23 415/500/690V [kW]	Sulake koko	Napo- jen luku määrä	Laji- merkki	Snro	Laji- merkki sisältää [kpl]	Paino [kg]
---	--	----------------	-------------------------------	-----------------	------	--------------------------------------	---------------

Ohjausmekanismi napojen välissä

Kosketussuojatut silmukkaliittimet, IP20

20	7.5/11/15	A1	3	OS20FB12A1	36 619 61	1	0.7
20	7.5/11/15	A1	4	OS20FB22A1N1		1	0.9
32	15/18/25	A1	3	OS32FB12A1	36 619 66	1	0.7
32	15/18/25	A1	4	OS32FB22A1N1		1	0.9
32	15/18.5/22	A2	3	OS32FB12A2		1	0.7
32	15/18.5/22	A2	4	OS32FB22A2N1		1	0.9
32	15/18.5/22	F1	3	OS32FB12F1		1	0.7
32	15/18.5/22	F1	4	OS32FB22F1N1		1	0.9
32	15/18.5/22	A2, A3	2	OS32GB11P		1	1.0
32	15/18.5/22	A2, A3	3	OS32GB12P		1	1.3
32	15/18.5/22	A2, A3	4	OS32GB22N1P		1	1.6
63	30/37/55	A2, A3	2	OS63GB11P		1	1.0
63	30/37/55	A2, A3	3	OS63GB12P		1	1.3
63	30/37/55	A2, A3	4	OS63GB22N1P		1	1.6

Liitinpulttipakkaus

100	55/55/90	A2, A3, A4 ¹⁾	2	OS100GB11P		1	1.2
100	55/55/90	A2, A3, A4 ¹⁾	3	OS100GB12P		1	1.5
100	55/55/90	A2, A3, A4 ¹⁾	4	OS100GB22N1P		1	1.8
125	55/75/110	A2, A3, A4 ¹⁾	2	OS125GB11P		1	1.2
125	55/75/110	A2, A3, A4 ¹⁾	3	OS125GB12P		1	1.5
125	55/75/110	A2, A3, A4 ¹⁾	4	OS125GB22N1P		1	1.8
160	75/90/132	A2, A3, A4 ¹⁾	2	OS160GB11P		1	1.2
160	75/90/132	A2, A3, A4 ¹⁾	3	OS160GB12P		1	1.5
160	75/90/132	A2, A3, A4 ¹⁾	4	OS160GB22N1P		1	1.8

Ohjausmekanismi kytkinvarokkeen päädysssä

Kosketussuojatut silmukkaliittimet, IP20

32	15/18.5/22	A2, A3	2	OS32GB02P		1	1.0
32	15/18.5/22	A2, A3	3	OS32GB03P		1	1.3
32	15/18.5/22	A2, A3	4	OS32GB04N1P		1	1.6
63	30/37/55	A2, A3	2	OS63GB02P		1	1.0
63	30/37/55	A2, A3	3	OS63GB03P		1	1.3
63	30/37/55	A2, A3	4	OS63GB04N1P		1	1.6

Liitinpulttipakkaus

100	55/55/90	A2, A3, A4 ¹⁾	2	OS100GB02P		1	1.2
100	55/55/90	A2, A3, A4 ¹⁾	3	OS100GB03P		1	1.5
100	55/55/90	A2, A3, A4 ¹⁾	4	OS100GB04N1P		1	1.8
125	55/75/110	A2, A3, A4 ¹⁾	2	OS125GB02P		1	1.2
125	55/75/110	A2, A3, A4 ¹⁾	3	OS125GB03P		1	1.5
125	55/75/110	A2, A3, A4 ¹⁾	4	OS125GB04N1P		1	1.8
160	75/90/132	A2, A3, A4 ¹⁾	2	OS160GB02P		1	1.2
160	75/90/132	A2, A3, A4 ¹⁾	3	OS160GB03P		1	1.5
160	75/90/132	A2, A3, A4 ¹⁾	4	OS160GB04N1P		1	1.8

Toimitukseen sisältyvät akselit ja vääntimet

Sopii kytkimille	Akseli	Väännin	Liitinpultit
OS20...32FB (OS Mini)	OX P6X150	OHB65J6	
OS32G...63G_P	OX P6X161	OHB45J6	
OS100G...160G_P	OX P6X161	OHB65J6	M8X25

N1 = Sulakkeeton katkaiseva neljäs napa vasemmalla

¹⁾ Maks. sulakkeen halkaisija on 32 mm



Kytkinvarokkeet, BS-typin sulakkeille Tilaustiedot

Edestä ohjattavat kytkinvarokkeet

Toimitukseen sisältyy liitinpulttipakkaus, musta muoviväännin ON-OFF/I-O -merkinnöin sekä akseli. Väännin on IP65-suojattu, lukittavissa riippulukolla O-asentoon, oven turvalukitus I-asennossa sekä riippulukittuna. Akseli on säädettävissä eri asennussyvyyksiin.

S01622A



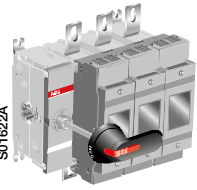
OS200B03P

S01623A



OS200B04P

S01622A



OS250B03P

S01835A



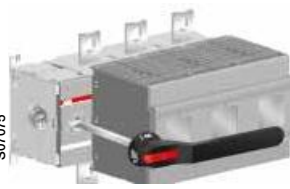
OS400B03P

KE00036



OS800B03P

S0705



OS1250B03P

Nimellis- virta AC-20...23 ≤ 690V [A]	Nimellis- teho AC-23 415/500/690V [kW]	Sulake- koko	Napojen luku- määrä	Laji- merkki	Snro	Laji- merkki sisältää	Paino [kg]
---	--	-----------------	---------------------------	-----------------	------	-----------------------------	---------------

Ohjausmekanismi napojen välissä

200	110/132/200	B1-B2	3	OS200B12P		1	3.3
200	110/132/200	B1-B2	4	OS200B22N2P		1	4.2
250	145/170/250	B1-B3	3	OS250B12P		1	4.3
250	145/170/250	B1-B3	4	OS250B22N2P		1	5.1
315	180/220/315	B1-B4	3	OS315B12P		1	7.1
315	180/220/315	B1-B4	4	OS315B22N2P		1	9.1
400	230/280/400	B1-B4	3	OS400B12P		1	7.1
400	230/280/400	B1-B4	4	OS400B22N2P		1	9.1
630	355/450/630	C1-C2	3	OS630B12P		1	13.6
630	355/450/630	C1-C2	4	OS630B22N2P		1	16.9
800	450/560/710	C1-C3	3	OS800B12P		1	13.6
800	450/560/710	C1-C3	4	OS800B22N2P		1	16.9
1250A ¹⁾ 1000A ²⁾	560/710/1000	D1	3	OS1250B12P		1	46
1250A ¹⁾ 1000A ²⁾	560/710/1000	D1	4	OS1250B22N2P		1	55

Ohjausmekanismi kytkinvarokkeen päädysssä

200	110/132/200	B1-B2	2	OS200B02P		1	2.4
200	110/132/200	B1-B2	3	OS200B03P		1	3.3
200	110/132/200	B1-B2	3+N ³⁾	OS200B03N3P		1	3.4
200	110/132/200	B1-B2	4	OS200B04N2P		1	4.2
250	145/170/250	B1-B3	2	OS250B02P		1	3.5
250	145/170/250	B1-B3	3	OS250B03P		1	4.3
250	145/170/250	B1-B3	3+N ³⁾	OS250B03N3P		1	4.4
250	145/170/250	B1-B3	4	OS250B04N2P		1	5.1
315	180/220/315	B1-B4	2	OS315B02P		1	5.4
315	180/220/315	B1-B4	3	OS315B03P		1	7.1
315	180/220/315	B1-B4	3+N ³⁾	OS315B03N3P		1	7.5
315	180/220/315	B1-B4	4	OS315B04N2P		1	9.1
400	230/280/400	B1-B4	2	OS400B02P		1	5.4
400	230/280/400	B1-B4	3	OS400B03P		1	7.1
400	230/280/400	B1-B4	3+N ³⁾	OS400B03N3P		1	7.5
400	230/280/400	B1-B4	4	OS400B04N2P		1	9.1
630	355/450/630	C1-C2	2	OS630B02P		1	10.3
630	355/450/630	C1-C2	3	OS630B03P		1	13.6
630	355/450/630	C1-C2	3+N ³⁾	OS630B03N3P		1	14.5
630	355/450/630	C1-C2	4	OS630B04N2P		1	16.9
800	450/560/710	C1-C3	2	OS800B02P		1	10.3
800	450/560/710	C1-C3	3	OS800B03P		1	13.6
800	450/560/710	C1-C3	3+N ³⁾	OS800B03N3P		1	14.5
800	450/560/710	C1-C3	4	OS800B04N2P		1	16.9
1250A ¹⁾ 1000A ²⁾	560/710/1000	D1	2	OS1250B02P		1	37
1250A ¹⁾ 1000A ²⁾	560/710/1000	D1	3	OS1250B03P	36 610 13	1	46
1250A ¹⁾ 1000A ²⁾	560/710/1000	D1	3+N ³⁾	OS1250B03N3P		1	47
1250A ¹⁾ 1000A ²⁾	560/710/1000	D1	4	OS1250B04N2P	36 610 15	1	55

Toimitukseen sisältyvät akselit ja vääntimet

Sopii kytkimille	Akseli	Väännin	Liitinpultit
OS200_P	OXF6X210	OHB65J6	M8X25
OS250_P	OXF6X210	OHB65J6	M10X30
OS315...400_P	OXF12X250	OHB95J12	M10X30
OS630...800_P	OXF12X280	OHB145J12	M12X40
OS1250_P	OXF12X395	OHB274J12P	M12X50

N2 = Sulakkeeton katkaiseva neljäs napa oikealla.
N3 = Toimitukseen sisältyy katkaiseva, mekanismin integroitu nollaliitin.

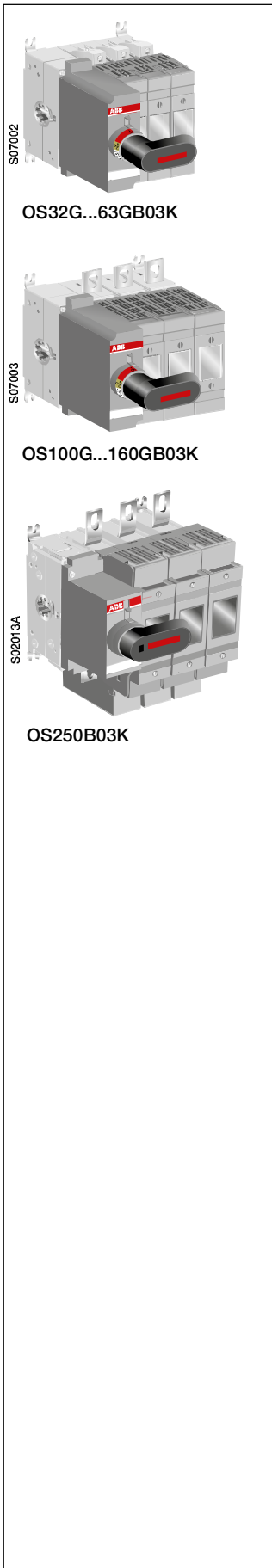
¹⁾ AC-20...22

²⁾ AC-23

³⁾ Toimitukseen sisältyy katkaistava, mekanismin integroitu nollaliitin.



Kytkinvarokkeet, BS-typin sulakkeille Tilaustiedot



Edestä ohjattavat kytkinvarokkeet suoraan kytkimeen asennettavalla vääntimellä

Toimitukseen sisältyy musta muoviväännin Test/OFF-ON/O-I -merkinnöin sekä akseli. Väännin on lukittavissa riippulukolla O-asentoon.

Nimellis- virta AC-20...23 ≤ 690V [A]	Nimellis- teho AC-23 415/500/690V [kW]	Sulake- koko	Napjen luku- määrä	Lajimerkki	Snro	Laji- merkki sisältää [kpl]	Paino [kg]
Kosketussuojatut silmukkaliittimet, IP20							
32	15/18.5/22	A2, A3	3	OS32GB03K		1	1.3
32	15/18.5/22	A2, A3	4	OS32GB04N1K		1	1.6
63	30/37/55	A2, A3	3	OS63GB03K		1	1.3
63	30/37/55	A2, A3	4	OS63GB04N1K		1	1.6
Liitinpulttipakkaus							
100	55/55/90	A2, A3, A4 ³⁾	3	OS100GB03K		1	1.5
100	55/55/90	A2, A3, A4 ³⁾	4	OS100GB04N1K		1	1.8
125	55/75/110	A2, A3, A4 ³⁾	3	OS125GB03K		1	1.5
125	55/75/110	A2, A3, A4 ³⁾	4	OS125GB04N1K		1	1.8
160	75/90/132	A2, A3, A4 ³⁾	3	OS160GB03K		1	1.5
160	75/90/132	A2, A3, A4 ³⁾	4	OS160GB04N1K		1	1.8
200	110/132/200	B1-B2	3	OS200B03K		1	3.3
200	110/132/200	B1-B2	4	OS200B04N2K		1	4.2
250	145/170/250	B1-B3	3	OS250B03K		1	4.3
250	145/170/250	B1-B3	4	OS250B04N2K		1	5.1
315	180/220/315	B1-B4	3	OS315B03K		1	7.0
315	180/220/315	B1-B4	4	OS315B04N2K		1	9.0
400	230/280/400	B1-B4	3	OS400B03K		1	7.0
400	230/280/400	B1-B4	4	OS400B04N2K		1	9.0
630	355/450/630	C1-C2	3	OS630B03K		1	13
630	355/450/630	C1-C2	4	OS630B04N2K		1	16
800	450/560/710	C1-C3	3	OS800B03K		1	13
800	450/560/710	C1-C3	4	OS800B04N2K		1	16
1250A ¹⁾ 1000A ²⁾	560/710/1000	D1	3	OS1250B03K		1	45
1250A ¹⁾ 1000A ²⁾	560/710/1000	D1	4	OS1250B04N2K		1	54

Toimitukseen sisältyvät akselit ja vääntimet

Sopii kytkimille	Väännin ja akselisarja	Liitinpultit
OS32G...63G_K	OSV200BK	
OS100G...160G_K	OSV200BK	M8X25
OS200_K	OSV200BK	M8X25
OS250_K	OSV250DK	M10X30
OS315...400_K	OSV400BK	M10X30
OS630...800_K	OSV800DK	M12X40
OS1250_K	OSV1250DK	M12x50

N1 = Sulakkeeton katkaiseva neljäs napa vasemmalla.
N2 = Sulakkeeton katkaiseva neljäs napa oikealla.

¹⁾ AC-20...22

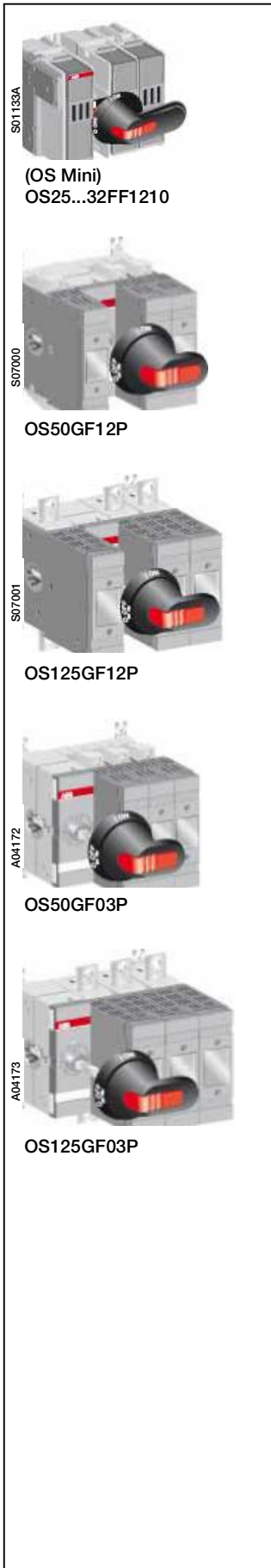
²⁾ AC-23

³⁾ Maks. sulakkeen halkaisija on 32 mm



Kytkinvarokkeet, NFC-tyypin sulakkeille

Tilautiedot



Edestä ohjattavat kytkinvarokkeet

Toimitukseen sisältyy musta muoviväännin ON-OFF/I-O -merkinnöin sekä akseli. OS32G...63G sisältää kosketussuojatut tunnelliittimet (IP20) ja OS125G...160G toimitukseen sisältyy liitinpulttipakkaus. Väännin on IP65-suojattu, lukittavissa riippulukolla O-asentoon, oven turvalukitus I-asennossa, sekä riippulukittuna. Akseli on säädettävissä eri asennussyvyksiin.

Nimellis- virta AC-20...23 ≤ 690V [A]	Nimellis- teho AC-23 400/500/690V [kW]	Sulake- koko	Napo- jen luku- määrä	Laji- merkki	Snro	Laji- merkki sisältää	Paino
						[kpl]	[kg]

Ohjausmekanismi napojen välissä

Kosketussuojatut silmukkaliittimet, IP20.

25	11/15/22	10x38	3	OS25FF1210		1	0.7
25	11/15/22	10x38	4	OS25FF2210N1		1	0.9
25	11/15/22	10x38	4	OS25FF2210F		1	0.9
32	15/18.5/22	14x51	3	OS32FF1214	36 619 68	1	0.7
32	15/18.5/22	14x51	4	OS32FF2214N1		1	0.9
32	15/18.5/22	14x51	4	OS32FF2214F		1	0.9
50	22/30/37	14x51	2	OS50GF11P		1	1.0
50	22/30/37	14x51	3	OS50GF12P		1	1.3
50	22/30/37	14x51	4	OS50GF22N1P		1	1.6
50	22/30/37	14x51	4	OS50GF22FP		1	1.6

Liitinpulttipakkaus

125	55/75/110	22x58	2	OS125GF11P		1	1.2
125	55/75/110	22x58	3	OS125GF12P		1	1.5
125	55/75/110	22x58	4	OS125GF22N1P		1	1.8
125	55/75/110	22x58	4	OS125GF22FP		1	1.8

Ohjausmekanismi kytkinvarokkeen päädysssä

Kosketussuojatut silmukkaliittimet, IP20

50	22/30/37	14x51	2	OS50GF02P		1	1.0
50	22/30/37	14x51	3	OS50GF03P		1	1.3
50	22/30/37	14x51	4	OS50GF04N1P		1	1.6
50	22/30/37	14x51	4	OS50GF04FP		1	1.6

Liitinpulttipakkaus

125	55/75/110	22x58	2	OS125GF02P		1	1.2
125	55/75/110	22x58	3	OS125GF03P		1	1.5
125	55/75/110	22x58	4	OS125GF04N1P		1	1.8
125	55/75/110	22x58	4	OS125GF04FP		1	1.8

Toimitukseen sisältyvät akselit ja vääntimet

Sopii kytkimille	Akseli	Väännin	Liitinpultit
OS25...32_	OXF6X150	OHB65J6	
OS50G_P	OXF6X161	OHB45J6	
OS125G_P	OXF6X161	OHB65J6	M8X25

F = Sulakkeellinen neljäs napa.
N1 = Sulakkeeton katkaiseva neljäs napa vasemmalla.



Kytkinvarokkeet, Neozed-, UL- ja CSA-tyyppin sulakkeille Tilaustiedot

Edestä ohjattavat kytkinvarokkeet, Neozed-tyyppin sulakkeille

Toimitukseen sisältyy musta muoviväännin ON-OFF/I-O -merkinnöin sekä akseli. Väännin on IP65-suojattu, lukittavissa riippulukolla O-asentoon, oven turvalukitus I-asennossa sekä riippulukittuna. Akseli on säädettävissä eri asennussyvyysksiin.

Nimellisvirta AC-20...23 ≤ 690V [A]	Nimellisteho AC-23 400/500/690V [kW]	Sulakekoko	Napojen lukumäärä	Lajimerkki	Snro	Lajimerkki sisältää	Paino
						[kpl]	[kg]

Ohjausmekanismi napojen välissä

Kosketussuojatut silmukkaliittimet, IP20.

16	7.5/7.5/11	DO1 ¹⁾	3	OS16FD1201	36 619 60	1	0.7
16	7.5/7.5/11	DO1 ¹⁾	4	OS16FD2201N1		1	0.9
16	7.5/7.5/11	DO1 ¹⁾	4	OS16FD2201F		1	0.9
35	15/22/30	DO2 ¹⁾	3	OS35FD1202		1	0.7
35	15/22/30	DO2 ¹⁾	4	OS35FD2202N1		1	0.9
35	15/22/30	DO2 ¹⁾	4	OS35FD2202F		1	0.9

Edestä ohjattavat kytkinvarokkeet, UL- ja CSA-tyyppin sulakkeille

Toimitukseen sisältyy liitinpulttipakkaus (OS100G), musta muoviväännin ON-OFF/I-O -merkinnöin sekä akseli. Väännin on suojattu (IP65, NEMA 1, 3R, 12), lukittavissa riippulukolla O-asentoon, oven turvalukitus I-asennossa sekä riippulukittuna. Akseli on säädettävissä eri asennussyvyysksiin. Sulakestandardi UL 248.

Nimellisvirta [A]	Moottoriteho 3-vaiheinen 240/480/600V [kW]	Sulaketyyppi, -koko	napojen lukumäärä	Lajimerkki	Snro	Lajimerkki sisältää	Paino
						[kpl]	[kg]

Ohjausmekanismi napojen välissä

Kosketussuojatut silmukkaliittimet, IP20, kaapelikoko 0,5...10 mm², (AWG 18 - 8).

30	7.5/15/20	CC, 30A	3	OS30FACC12P	36 619 62	1	0.7
30	7.5/15/20	CC, 30A	4	OS30FACC22FP		1	0.9
30	7.5/15/20	J, 30A	3	OS30FAJ12P	36 619 63	1	0.7
30	7.5/15/20	J, 30A	4	OS30FAJ22FP	36 619 64	1	0.9

Kosketussuojatut silmukkaliittimet, IP20, kaapelikoko 2,5...25 mm², (AWG 14 - 4).

60	15/30/50	J, 60A	3	OS60GJ12P		1	1.3
60	15/30/50	J, 60A	4	OS60GJ22N1P		1	1.6
60	15/30/50	J, 60A	4	OS60GJ22FP		1	1.6

Liitinpulttipakkaus

100	30/60/75	J, 100A	3	OS100GJ12P		1	1.5
100	30/60/75	J, 100A	4	OS100GJ22N1P		1	1.8
100	30/60/75	J, 100A	4	OS100GJ22FP		1	1.8

Ohjausmekanismi kytkinvarokkeen päädysssä

Kosketussuojatut silmukkaliittimet, IP20, kaapelikoko 2,5...25 mm², (AWG 14 - 4).

60	15/30/50	J, 60A	3	OS60GJ03P		1	1.3
60	15/30/50	J, 60A	4	OS60GJ04N1P		1	1.6
60	15/30/50	J, 60A	4	OS60GJ04FP		1	1.6

Liitinpulttipakkaus

100	30/60/75	J, 100A	3	OS100GJ03P		1	1.5
100	30/60/75	J, 100A	4	OS100GJ04N1P		1	1.8
100	30/60/75	J, 100A	4	OS100GJ04FP		1	1.8

Toimitukseen sisältyvät akselit ja vääntimet

Sopii kytkimille	Akseli	Väännin	Liitinpultit
OS16...35FD_	OXF6X150	OHB65J6	
OS30FA_	OXF6X150	OHB65J6	
OS60G_P	OXF6X161	OHB45J6	
OS100G_P	OXF6X161	OHB65J6	M8X25

F = Sulakkeellinen neljäs napa.
N1 = Sulakkeeton neljäs napa vasemmalla.

¹⁾ Käytettävä DO2-rajoitinrenkaita.



Kytkinvarokkeet, UL- ja CSA-tyyppin sulakkeille Tilaustiedot

Edestä ohjattavat kytkinvarokkeet

Toimitukseen sisältyy liitinpulttipakkaus, musta muoviväännin ON-OFF/I-O -merkinnöin sekä akseli. Väännin on suojattu (IP65, NEMA 1, 3R, 12), lukittavissa riippulukolla O-asentoon, oven turvalukitus I-asennossa sekä riippulukittuna. Akseli on säädettävissä eri asennussyvyyyksiin. Sulakestandardi UL 248.

S02160A



OS200J03_

S01835A



OS400J03_

KE00036



OS600...800J/L03_

S07077



OS1200L03_

Nimellis- virta [A]	Nimellis- teho, [kW] 240/480/600V	Sulake- tyyppi	Napojen luku- määrä	Lajimerkki ¹⁾	Snro	Lajimerkki sisältää [kpl]	Paino [kg]
200	60/125/150	J/200A	2	OS200J02P		1	2.4
200	60/125/150	J/200A	3	OS200J03P		1	3.3
200	60/125/150	J/200A	4	OS200J04FP		1	4.2
400	125/250/350	J/400A	2	OS400J02P		1	5.6
400	125/250/350	J/400A	3	OS400J03P		1	7.3
400	125/250/350	J/400A	4	OS400J04FP		1	9.3
600	200/400/500	J/600A	2	OS600J02P		1	10.3
600	200/400/500	J/600A	3	OS600J03P		1	13.6
600	200/400/500	J/600A	4	OS600J04FP		1	16.9
800	250/500/500	L/800A	2	OS800L02P		1	10.3
800	250/500/500	L/800A	3	OS800L03P		1	13.6
800	250/500/500	L/800A	4	OS800L04FP		1	16.9
1200	60/125/150	L/1200A	2	OS1200L02P		1	37
1200	60/125/150	L/1200A	3	OS1200L03P		1	46
1200	60/125/150	L/1200A	4	OS1200L04FP		1	55

Toimitukseen sisältyvät akselit ja vääntimet

Sopii kytkimille	Akseli	Väännin	Liitinpultit
OS200	OXp6X210	OHB65J6	M8X25
OS400	OXp12X250	OHB95J12	M10X30
OS600...800	OXp12X280	OHB145J12	M12X40
OS1200	OXp12X395	OHB274J12P	M12X50

¹⁾ CSA- ja UL-hyväksyntätiedot pyynnöstä.



Sivusta ohjattavat kytkinvarokkeet

Toimitukseen sisältyy musta muoviväännin ON-OFF/I-O -merkinnöin sekä akseli. OS32G...63G_ sisältää kosketussuojatut tunneliliittimet (IP20) ja OS125G...160G toimitukseen sisältyy liitinpulttipakkaus. Väännin on IP65-suojattu, lukittavissa riippulukolla O-asentoon, oven turvalukitus I-asennossa, sekä riippulukittuna. Akseli on säädettävissä eri asennussyvyksiin.

Nimellis- virta AC-20...23 ≤ 690V [A]	Nimellis- teho AC-23 400/500/690V [kW]	Sulake- koko	Napojen luku- määrä	Lajimerkki	Snro	Laji- merkki sisältää [kpl]	Paino [kg]
Asennussyvyys kytkimen vasemmalta puolelta mitattuna, 3-napainen: H=157...164 mm ja 4-napainen: H= 193...200 mm. Kosketussuojatut silmukkaliittimet, IP20.							
40	18.5/22/30	000	3	OS40FDS30000	36 619 72	1	0.9
40	18.5/22/30	000	3 ¹⁾	OS40FDS30000-N		1	0.9
40	18.5/22/30	000	4	OS40FDS40000N1		1	1.1

Sivusta ohjattavat kytkinvarokkeet ilman väännintä

Kosketussuojatut silmukkaliittimet, IP20. Väännin ja akseli on tilattava erikseen.

32	15/18.5/22	000	3	OS32GDS30	36 001 09	1	1.3
32	15/18.5/22	000	4	OS32GDS40N2	36 001 10	1	1.6
32	15/18.5/22	000	4	OS32GDS40F		1	1.6
63	30/37/55	000	3	OS63GDS30	36 001 11	1	1.3
63	30/37/55	000	4	OS63GDS40N2	36 001 12	1	1.6
63	30/37/55	000	4	OS63GDS40F		1	1.6
Liitinpulttipakkaus							
125	55/75/110	000,00	3	OS125GDS30	36 001 13	1	1.5
125	55/75/110	000,00	4	OS125GDS40N2	36 001 14	1	1.8
125	55/75/110	000,00	4	OS125GDS40F		1	1.8
160	75/90/132	000,00	3	OS160GDS30	36 001 15	1	1.5
160	75/90/132	000,00	4	OS160GDS40N2	36 001 16	1	1.8
160	75/90/132	000,00	4	OS160GDS40F		1	1.8

Sivusta ohjattavat kytkinvarokkeet suoraan kytkimeen asennetulla vääntimellä

Toimitukseen sisältyy musta muoviväännin Test/OFF-ON/O-I -merkinnöin sekä akseli. Väännin on lukittavissa riippulukolla O-asentoon.

Kosketussuojatut silmukkaliittimet, IP20.

32	15/18.5/22	000	3	OS32GDS30K		1	1.3
32	15/18.5/22	000	4	OS32GDS40N1K		1	1.6
32	15/18.5/22	000	4	OS32GDS40N2K		1	1.6
63	30/37/55	000	3	OS63GDS30K		1	1.3
63	30/37/55	000	4	OS63GDS40N1K		1	1.6
63	30/37/55	000	4	OS63GDS40N2K		1	1.6
Liitinpulttipakkaus							
125	55/75/110	000,00	3	OS125GDS30K		1	1.5
125	55/75/110	000,00	4	OS125GDS40N2K		1	1.8
160	75/90/132	000,00	3	OS160GDS30K		1	1.5
160	75/90/132	000,00	4	OS160GDS40N2K		1	1.8

Toimitukseen sisältyvät akselit ja vääntimet

Sopii kytkimille	Akseli	Väännin	Liitinpultit
OS40FDS_	OXF6X70-V0	OHB65J6	
OS32G_S_K...63G_S_K	OXF6X42-TO	OHB65D6	
OS125G_S_K...160G_S_K	OXF6X42-TO	OHB65D6	M8X25

F = Sulakkeellinen neljäs napa.

N1 = Sulakkeeton katkaiseva neljäs napa vasemmalla.

N2 = Sulakkeeton katkaiseva neljäs napa oikealla.

¹⁾ Katkaistava N-napa



Kytkinvarokkeet, DIN-tyyppin sulakkeille Tilastiedot

Sivusta ohjattavat kytkinvarokkeet ilman väännintä

Toimitukseen sisältyy liitinpulttipakkaus. Väännin ja akseli on tilattava erikseen.

KE00074



OS200DS03

KE00075



OS200DS03K

Nimellis- virta AC-20...23 ≤ 690V [A]	Nimellis- teho AC-23 400/500/690V [kW]	Sulake- koko	Napo- jen luku- määrä	Lajimerkki	Snro	Laji- merkki sisältää	Pino
						[kpl]	[kg]
200	110/132/200	0	3	OS200DS03	36 611 45	1	3.5
200	110/132/200	0	3	OS200DS30	36 611 46	1	3.5
200	110/132/200	0	4	OS200DS04F	36 611 47	1	4.4
200	110/132/200	0	4	OS200DS40F	36 611 48	1	4.4
250	145/170/250	0-1	3	OS250DS03	36 611 49	1	4.5
250	145/170/250	0-1	3	OS250DS30	36 611 50	1	4.5
250	145/170/250	0-1	4	OS250DS04F	36 611 51	1	5.3
250	145/170/250	0-1	4	OS250DS40F	36 611 52	1	5.3
400	230/280/400	0-2	3	OS400DS03	36 611 53	1	7.3
400	230/280/400	0-2	3	OS400DS30	36 611 54	1	7.3
400	230/280/400	0-2	4	OS400DS04F	36 611 55	1	9.3
400	230/280/400	0-2	4	OS400DS40F	36 611 56	1	9.3
630	355/450/630	3	3	OS630DS03		1	13.9
630	355/450/630	3	3	OS630DS30		1	13.9
630	355/450/630	3	4	OS630DS04F		1	16.8
630	355/450/630	3	4	OS630DS40F		1	16.8
800	450/560/710	3	3	OS800DS03		1	13.9
800	450/560/710	3	3	OS800DS30		1	13.9
800	450/560/710	3	4	OS800DS04F		1	16.8
800	450/560/710	3	4	OS800DS40F		1	16.8

Sivusta ohjattavat kytkinvarokkeet suoraan kytkimeen asennetulla vääntimellä

Toimitukseen sisältyy liitinpulttipakkaus, musta muoviväännin Test/OFF-ON/O-I -merkinnöin sekä akseli. Väännin on lukittavissa riippulukolla O-asentoon.

Nimellis- virta AC-20...23 ≤ 690V [A]	Nimellis- teho AC-23 400/500/690V [kW]	Sulake- koko	Napo- jen luku- määrä	Lajimerkki	Snro	Laji- merkki sisältää	Paino
						[kpl]	[kg]
200	110/132/200	0	3	OS200DS03K	36 611 57	1	3.6
200	110/132/200	0	3	OS200DS30K	36 611 58	1	3.6
200	110/132/200	0	4	OS200DS04FK	36 611 59	1	4.5
200	110/132/200	0	4	OS200DS40FK	36 611 60	1	4.5
250	145/170/250	0-1	3	OS250DS03K	36 611 61	1	4.6
250	145/170/250	0-1	3	OS250DS30K	36 611 62	1	4.6
250	145/170/250	0-1	4	OS250DS04FK	36 611 63	1	5.4
250	145/170/250	0-1	4	OS250DS40FK	36 611 64	1	5.4
400	230/280/400	0-2	3	OS400DS03K	36 611 65	1	7.5
400	230/280/400	0-2	3	OS400DS30K	36 611 66	1	7.5
400	230/280/400	0-2	4	OS400DS04FK	36 611 67	1	9.5
400	230/280/400	0-2	4	OS400DS40FK	36 611 68	1	9.5
630	355/450/630	3	3	OS630DS03K		1	14.1
630	355/450/630	3	3	OS630DS30K		1	14.1
630	355/450/630	3	4	OS630DS04FK		1	17
630	355/450/630	3	4	OS630DS40FK		1	17
800	450/560/710	3	3	OS800DS03K		1	14.1
800	450/560/710	3	3	OS800DS30K		1	14.1
800	450/560/710	3	4	OS800DS04FK		1	17
800	450/560/710	3	4	OS800DS40FK		1	17

Toimitukseen sisältyvät akselit ja vääntimet (lajimerkit -K):

Sopii kytkimille	Akseli	Väännin	Liitinpultit
OS200	OXp6X42-TO	OHB65D6	M8x25
OS250	OXp6X42-TO	OHB65D6	M10x30
OS315...400	OXp12X47-TO	OHB95D12	M10x30
OS630...800	OXp12X59-TO	OHB145D12	M12x40

F = Sulakkeellinen neljäs napa



Kytkinvarokkeet, BS-tyyppin sulakkeille Tilaustiedot

Sivusta ohjattavat kytkinvarokkeet

Toimitukseen sisältyy musta muoviväännin ON-OFF/I-O -merkinnöin sekä akseli. OS32G...63G_ sisältää kosketussuojatut tunneliittimet (IP20) ja OS125G...160G toimitukseen sisältyy liitinpulttipakkaus. Väännin on IP65-suojattu, lukittavissa riippulukolla O-asentoon, oven turvalukitus I-asennossa, sekä riippulukittuna. Akseli on säädettävissä eri asennussyvyksiin.

Nimellis- virta AC-20...23 ≤ 690V [A]	Nimellis- teho AC-23 415/500/690V [kW]	Sulake- koko	Napo- jen luku- määrä	Lajimerkki	Snro	Laji- merkki sisältää [kpl]	Paino [kg]
Asennussyvyys kytkimen vasemmalta puolelta mitattuna, 3-napainen: H=154...166 mm ja 4-napainen: H= 189...201 mm. Kosketussuojatut silmukkaliittimet, IP20.							
20	7.5/11/15	A1	3	OS20FBS30A1		1	0.7
20	7.5/11/15	A1	4	OS20FBS40A1N1		1	0.9
32	15/18.5/22	A1	3	OS32FBS30A1	36 619 67	1	0.7
32	15/18.5/22	A1	4	OS32FBS40A1N1		1	0.9
32	15/18.5/22	A2	3	OS32FBS30A2		1	0.7
32	15/18.5/22	A2	4	OS32FBS40A2N1		1	0.9
32	15/18.5/22	F1	3	OS32FBS30F1		1	0.7
32	15/18.5/22	F1	4	OS32FBS40F1N1		1	0.9

Sivusta ohjattavat kytkinvarokkeet ilman väännintä

Kosketussuojatut silmukkaliittimet, IP20. Väännin ja akseli on tilattava erikseen.

32	15/18.5/22	A2, A3	3	OS32GBS30		1	1.3
32	15/18.5/22	A2, A3	4	OS32GBS40N1		1	1.6
63	30/37/55	A2, A3	3	OS63GBS30		1	1.3
63	30/37/55	A2, A3	4	OS63GBS40N1		1	1.6
Liitinpulttipakkaus							
100	55/55/90	A2, A3, A4 ¹⁾	3	OS100GBS30		1	1.5
100	55/55/90	A2, A3, A4 ¹⁾	4	OS100GBS40N1		1	1.8
100	55/55/90	A2, A3, A4 ¹⁾	4	OS100GBS40N2		1	1.8
125	55/75/110	A2, A3, A4 ¹⁾	3	OS125GBS30		1	1.5
125	55/75/110	A2, A3, A4 ¹⁾	4	OS125GBS40N1		1	1.8
125	55/75/110	A2, A3, A4 ¹⁾	4	OS125GBS40N2		1	1.8
160	75/90/132	A2, A3, A4 ¹⁾	3	OS160GBS30		1	1.5
160	75/90/132	A2, A3, A4 ¹⁾	4	OS160GBS40N1		1	1.8
160	75/90/132	A2, A3, A4 ¹⁾	4	OS160GBS40N2		1	1.8

Sivusta ohjattavat kytkinvarokkeet suoraan kytkimeen asennetulla vääntimellä

Toimitukseen sisältyy musta muoviväännin Test/OFF-ON/O-I -merkinnöin sekä akseli. Väännin on lukittavissa riippulukolla O-asentoon.

Kosketussuojatut silmukkaliittimet, IP20.

32	15/18.5/22	A2, A3	3	OS32GBS30K		1	1.3
32	15/18.5/22	A2, A3	4	OS32GBS40N1K		1	1.6
63	30/37/55	A2, A3	3	OS63GBS30K		1	1.3
63	30/37/55	A2, A3	4	OS63GBS40N1K		1	1.6
Liitinpulttipakkaus							
125	55/75/110	A2, A3, A4 ¹⁾	3	OS125GBS30K		1	1.5
125	55/75/110	A2, A3, A4 ¹⁾	4	OS125GBS40N1K		1	1.8
160	75/90/132	A2, A3, A4 ¹⁾	3	OS160GBS30K		1	1.5
160	75/90/132	A2, A3, A4 ¹⁾	4	OS160GBS40N1K		1	1.8

Toimitukseen sisältyvät akselit ja vääntimet

Sopii kytkimille	Akseli	Väännin	Liitinpultit
OS20F_S...32F_S (OS Mini)	OXF6X70-V0	OHB65J6	
OS32G_S_K...63G_S_K	OXF6X42-TO	OHB65D6	
OS125G_S_K...160G_S_K	OXF6X42-TO	OHB65D6	M8X25

N1 = Sulakkeeton katkaiseva neljäs napa vasemmalla.
N2 = Sulakkeeton katkaiseva neljäs napa oikealla.

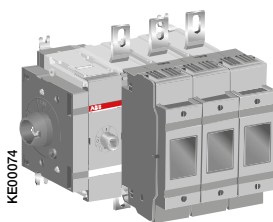
¹⁾ Maks. halkaisija on 32 mm



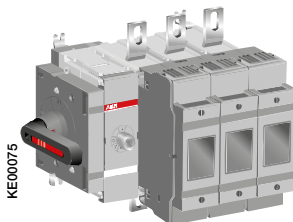
Kytkinvarokkeet, BS-tyyppin sulakkeille Tilastiedot

Sivusta ohjattavat kytkinvarokkeet ilman väännintä

Toimitukseen sisältyy liitinpulttipakkaus. Väännin ja akseli on tilattava erikseen.



OS200BS03



OS200BS03K

Nimellis- virta AC-20...23 ≤ 690V [A]	Nimellis- teho AC-23 415/500/690V [kW]	Sulake- koko	Napojen luku- määrä	Lajimerkki	Snro	Laji- merkki sisältää [kpl]	Paino [kg]
200	110/132/200	B1-B2	3	OS200BS03		1	3.5
200	110/132/200	B1-B2	3	OS200BS30		1	3.5
200	110/132/200	B1-B2	4	OS200BS04N2		1	4.4
200	110/132/200	B1-B2	4	OS200BS40N2		1	4.4
250	145/170/250	B1-B3	3	OS250BS03		1	4.5
250	145/170/250	B1-B3	3	OS250BS30		1	4.5
250	145/170/250	B1-B3	4	OS250BS04N2		1	5.3
250	145/170/250	B1-B3	4	OS250BS40N2		1	5.3
315	180/220/315	B1-B4	3	OS315BS03		1	7.3
315	180/220/315	B1-B4	3	OS315BS30		1	7.3
315	180/220/315	B1-B4	4	OS315BS04N2		1	9.3
315	180/220/315	B1-B4	4	OS315BS40N2		1	9.3
400	230/280/400	B1-B4	3	OS400BS03		1	7.3
400	230/280/400	B1-B4	3	OS400BS30		1	7.3
400	230/280/400	B1-B4	4	OS400BS04N2		1	9.3
400	230/280/400	B1-B4	4	OS400BS40N2		1	9.3
630	355/450/630	C1-C2	3	OS630BS03		1	13.9
630	355/450/630	C1-C2	3	OS630BS30		1	13.9
630	355/450/630	C1-C2	4	OS630BS04N2		1	16.8
630	355/450/630	C1-C2	4	OS630BS40N2		1	16.8
800	450/560/710	C1-C3	3	OS800BS03		1	13.9
800	450/560/710	C1-C3	3	OS800BS30		1	13.9
800	450/560/710	C1-C3	4	OS800BS04N2		1	16.8
800	450/560/710	C1-C3	4	OS800BS40N2		1	16.8

Sivusta ohjattavat kytkinvarokkeet suoraan kytkimeen asennetulla vääntimellä

Toimitukseen sisältyy liitinpulttipakkaus, musta muoviväännin Test/OFF-ON/O-I -merkinnöin sekä akseli. Väännin on lukittavissa riippulukolla O-asentoon.

Nimellis- virta AC-20...23 ≤ 690V [A]	Nimellis- teho AC-23 415/500/690V [kW]	Sulake- koko	Napojen luku- määrä	Lajimerkki	Snro	Laji- merkki sisältää [kpl]	Paino [kg]
200	110/132/200	B1-B2	3	OS200BS03K		1	3.6
200	110/132/200	B1-B2	3	OS200BS30K		1	3.6
200	110/132/200	B1-B2	4	OS200BS04N2K		1	4.5
200	110/132/200	B1-B2	4	OS200BS40N2K		1	4.5
250	145/170/250	B1-B3	3	OS250BS03K		1	4.6
250	145/170/250	B1-B3	3	OS250BS30K		1	4.6
250	145/170/250	B1-B3	4	OS250BS04N2K		1	5.4
250	145/170/250	B1-B3	4	OS250BS40N2K		1	5.4
315	180/220/315	B1-B4	3	OS315BS03K		1	7.5
315	180/220/315	B1-B4	3	OS315BS30K		1	7.5
315	180/220/315	B1-B4	4	OS315BS04N2K		1	9.5
315	180/220/315	B1-B4	4	OS315BS40N2K		1	9.5
400	230/280/400	B1-B4	3	OS400BS03K		1	7.5
400	230/280/400	B1-B4	3	OS400BS30K		1	7.5
400	230/280/400	B1-B4	4	OS400BS04N2K		1	9.5
400	230/280/400	B1-B4	4	OS400BS40N2K		1	9.5
630	355/450/630	C1-C2	3	OS630BS03K		1	14.1
630	355/450/630	C1-C2	3	OS630BS30K		1	14.1
630	355/450/630	C1-C2	4	OS630BS04N2K		1	17
630	355/450/630	C1-C2	4	OS630BS40N2K		1	17
800	450/560/710	C1-C3	3	OS800BS03K		1	14.1
800	450/560/710	C1-C3	3	OS800BS30K		1	14.1
800	450/560/710	C1-C3	4	OS800BS04N2K		1	17
800	450/560/710	C1-C3	4	OS800BS40N2K		1	17

Toimitukseen sisältyvät akselit ja vääntimet (lajimerkit -K):

Sopii kytkimille	Akseli	Väännin	Liitinpultit
OS200	OXp6X42-TO	OHB65D6	M8x25
OS250	OXp6X42-TO	OHB65D6	M10x30
OS315...400	OXp12X47-TO	OHB95D12	M10x30
OS630...800	OXp12X59-TO	OHB145D12	M12x40

N2 = Sulakkeeton katkaiseva neljäs napa oikealla.



Kytkinvarokkeet, NFC-tyyppin sulakkeille

Tilautiedot

Sivusta ohjattavat kytkinvarokkeet

Toimitukseen sisältyy musta muoviväännin ON-OFF/I-O -merkinnöin sekä akseli. OS32G...63G sisältää kosketussuojatut tunneliittimet (IP20) ja OS125G...160G toimitukseen sisältyy liitinpulttipakkaus. Väännin on IP65-suojattu, lukittavissa riippulukolla O-asentoon, oven turvalukitus I-asennossa, sekä riippulukittuna. Akseli on säädettävissä eri asennussyvyksiin.

Nimellis- virta AC-20...23 ≤ 690V [A]	Nimellis- teho AC-23 400/500/690V [kW]	Sulake- koko	Napo- jen luku- määrä	Lajimerkki	Snro	Laji- merkki sisältää	Paino
						[kpl]	[kg]

Asennussyvyys kytkimen vasemmalta puolelta mitattuna, 3-napainen: H=154...166 mm ja 4-napainen: H=189...201 mm. Kosketussuojatut silmukkaliittimet, IP20.

25	11/15/22	10x38	3	OS25FFS3010		1	0.7
25	11/15/22	10x38	4	OS25FFS4010N1		1	0.9
25	11/15/22	10x38	4	OS25FFS4010F		1	0.9
32	15/18.5/22	14x51	3	OS32FFS3014		1	0.7
32	15/18.5/22	14x51	4	OS32FFS4014N1		1	0.9
32	15/18.5/22	14x51	4	OS32FFS4014F		1	0.9

Sivusta ohjattavat kytkinvarokkeet ilman väännintä

Kosketussuojatut silmukkaliittimet, IP20. Väännin ja akseli on tilattava erikseen.

50	22/30/37	14x51	3	OS50GFS30		1	1.3
50	22/30/37	14x51	4	OS50GFS40N1		1	1.6
50	22/30/37	14x51	4	OS50GFS40F		1	1.6

Liitinpulttipakkaus

125	55/75/110	22x58	3	OS125GFS30		1	1.5
125	55/75/110	22x58	4	OS125GFS40N1		1	1.8
125	55/75/110	22x58	4	OS125GFS40F		1	1.8

Sivusta ohjattavat kytkinvarokkeet suoraan kytkimeen asennetulla vääntimellä

Toimitukseen sisältyy musta muoviväännin Test/OFF-ON/O-I -merkinnöin sekä akseli. Väännin on lukittavissa riippulukolla O-asentoon.

Kosketussuojatut silmukkaliittimet, IP20.

50	22/30/37	14x51	3	OS50GFS30K		1	1.3
50	22/30/37	14x51	4	OS50GFS40N1K		1	1.6
50	22/30/37	14x51	4	OS50GFS40FK		1	1.6

Liitinpulttipakkaus

125	55/75/110	22x58	3	OS125GFS30K		1	1.5
125	55/75/110	22x58	4	OS125GFS40N1K		1	1.8
125	55/75/110	22x58	4	OS125GFS40FK		1	1.8

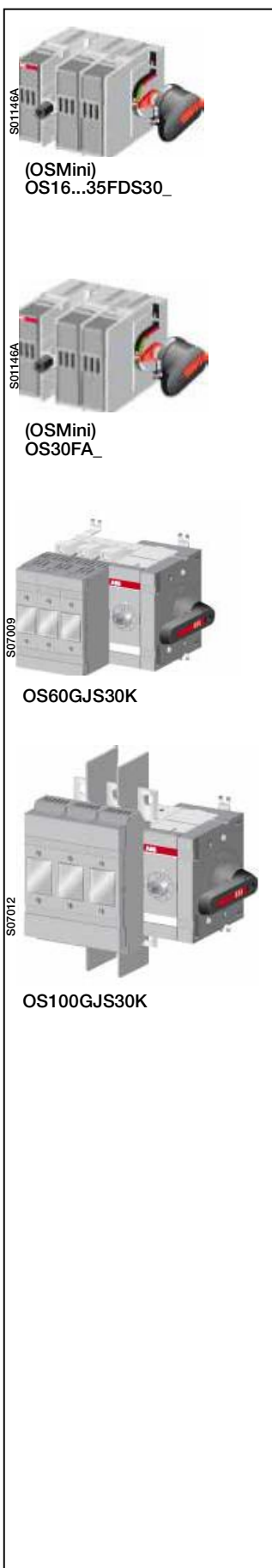
Toimitukseen sisältyvät akselit ja vääntimet

Sopii kytkimille	Akseli	Väännin	Liitinpultit
OS25F_S...32F_S (OS Mini)	OXp6X70-V0	OHB65J6	
OS50GFS_K	OXp6X42-TO	OHB65D6	
OS125GFS_K	OXp6X42-TO	OHB65D6	M8X25

F = Sulakkeellinen neljäs napal
N1 = Sulakkeeton katkaiseva neljäs napa vasemmalla.



Kytkinvarokkeet, Neozed-, UL- ja CSA-tyyppin sulakkeille Tilautiedot



Sivusta ohjattavat kytkinvarokkeet, Neozed-tyyppin sulakkeille

Toimitukseen sisältyy musta muoviväännin ON-OFF/I-O -merkinnöin sekä akseli. Väännin on IP65-suojattu, lukittavissa riippulukolla O-asentoon, oven turvalukitus I-asennossa sekä riippulukittuna. Akseli on säädettävissä eri asennussyvyysiksiin.

Nimellis- virta AC-20...23 ≤ 690V [A]	Nimellis- teho AC-23 400/500/690V [kW]	Sulake- koko	Napojen luku- määrä	Lajimerkki	Snro	Laji- merkki sisältää [kpl]	Paino [kg]
---	--	-----------------	---------------------------	------------	------	--------------------------------------	---------------

Asennussyvyys kytkimen vasemmalta puolelta mitattuna, 3-napainen: H=154...166 mm ja 4-napainen: H=189...201 mm. Kosketussuojatut silmukkaliittimet, IP20.

16	7.5/7.5/11	DO 1 ¹⁾	3	OS16FDS3001		1	0.7
16	7.5/7.5/11	DO 1 ¹⁾	4	OS16FDS4001N1		1	0.9
16	7.5/7.5/11	DO 1 ¹⁾	4	OS16FDS4001F		1	0.9
35	15/22/30	DO 2	3	OS35FDS3002		1	0.7
35	15/22/30	DO 2	4	OS35FDS4002N1		1	0.9
35	15/22/30	DO 2	4	OS35FDS4002F		1	0.9

Sivusta ohjattavat kytkinvarokkeet, UL- ja CSA-tyyppin sulakkeille

Toimitukseen sisältyy liitinpulttipakkaus (OS100G), musta muoviväännin ON-OFF/I-O -merkinnöin sekä akseli. Väännin on suojattu (IP65, NEMA 1, 3R, 12), lukittavissa riippulukolla O-asentoon, oven turvalukitus I-asennossa sekä riippulukittuna. Akseli on säädettävissä eri asennussyvyysiksiin. Sulakestandardi UL 248.

Nimellis- virta [A]	Moottori- teho 3-vaiheinen 240/480/600V [HP]	Sulake- tyyppi, koko	Napojen luku- määrä	Lajimerkki	Snro	Laji- merkki sisältää [kpl]	Paino [kg]
---------------------------	--	----------------------------	---------------------------	------------	------	--------------------------------------	---------------

Asennussyvyys kytkimen vasemmalta puolelta mitattuna, 3-napainen: H=154...166 mm ja 4-napainen: H=189...201 mm. Kosketussuojatut silmukkaliittimet, IP20.

30	7.5/15/20	CC, 30A3	3	OS30FACCS30P		1	0.7
30	7.5/15/20	J, 30A	3	OS30FAJS30P	36 619 65	1	0.7

Sivusta ohjattavat kytkinvarokkeet ilman väännintä, UL- ja CSA-tyyppin sulakkeille

Kosketussuojatut silmukkaliittimet, IP20.

60	15/30/50	J, 60A	3	OS60GJS30		1	1.3
60	15/30/50	J, 60A	4	OS60GJS40N1		1	1.6
60	15/30/50	J, 60A	4	OS60GJS40F		1	1.6

Liitinpulttipakkaus

100	30/60/75	J, 100A	3	OS100GJS30		1	1.5
100	30/60/75	J, 100A	4	OS100GJS40N1		1	1.8
100	30/60/75	J, 100A	4	OS100GJS40N2		1	1.8
100	30/60/75	J, 100A	4	OS100GJS40F		1	1.8

Sivusta ohjattavat kytkinvarokkeet suoraan kytkimeen asennetulla vääntimellä

Toimitukseen sisältyy musta muoviväännin Test-O-I -merkinnöin sekä akseli. Väännin on lukittavissa riippulukolla O-asentoon.

Kosketussuojatut silmukkaliittimet, IP20.²⁾

60	15/30/50	J, 60A	3	OS60GJS30K		1	1.3
60	15/30/50	J, 60A	4	OS60GJS40FK		1	1.6

Liitinpulttipakkaus

100	30/60/75	J, 100A	3	OS100GJS30K		1	1.5
100	30/60/75	J, 100A	4	OS100GJS40FK		1	1.8

Toimitukseen sisältyvät akselit ja vääntimet

Sopii kytkimille	Akseli	Väännin	Liitinpultit
OS16...35FD_, OS30FA_	OXF6X70-V0	OHB65J6	
OS60GJS_K	OXF6X42-TO	OHB65D6	
OS100GJS_K	OXF6X42-TO	OHB65D6	M8X25

F = Sulakeellinen neljäs napa.

N1 = Sulakkeen katkaiseva neljäs napa vasemmalla.

N2 = Sulakkeen katkaiseva neljäs napa oikealla.

¹⁾ Käytettävä Neozed DO2 -rajoitinrenkaita.

²⁾ Hyväksyntä vireillä.

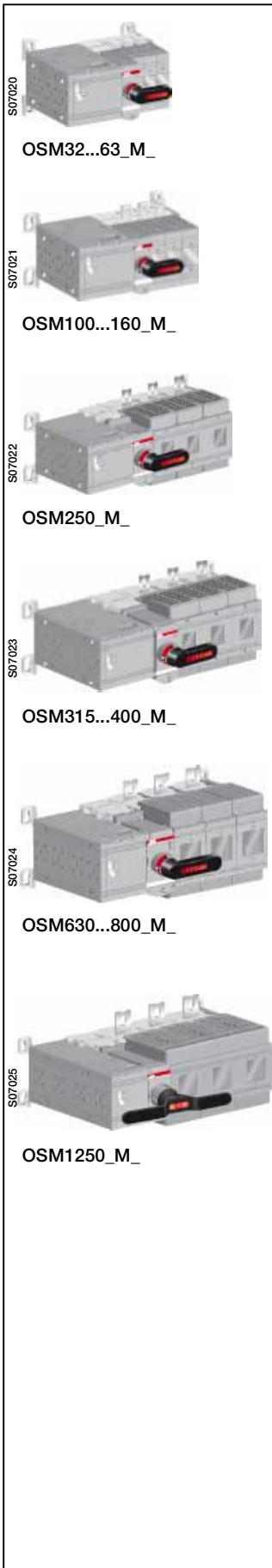


Moottoriohjatut kytkinvarokkeet OSM, DIN-typin sulakkeille

Tilauksetiedot

Moottoriohjatut kytkinvarokkeet OSM, DIN-typin sulakkeille

Toimitukseen sisältyy väännin käsiohjaukseen, pulttipakkaus muttereineen ja aluslevyineen kaikille liittimille (100A...1250A), ohjauspiirin urosliittimet, väännin sekä varasulakkeen säilytyspidike.
Lajimerkit moottorijännitteille $U_e = 220-240 \text{ VAC}$



Nimellis- virta AC-20...23 ≤ 690V [A]	Sulake- koko	Napo- jen luku- määrä	Lajimerkki	Snro	Laji- merkki sisältää [kpl]	Paino [kg]
32	000	3	OSM32GD3M230C	36 381 07	1	7.0
32	000	4	OSM32GD4N2M230C		1	7.3
63	000	3	OSM63GD3M230C	36 381 09	1	7.0
63	000	4	OSM63GD4N2M230C		1	7.3
125	000,00	3	OSM125GD3M230C	36 381 11	1	7.6
125	000,00	4	OSM125GD4N2M230C		1	7.9
160	000,00	3	OSM160GD3M230C	36 381 13	1	7.6
160	000,00	4	OSM160GD4N2M230C		1	7.9
200	0	3	OSM200D3M230C	36 381 15	1	9.6
200	0	3+N	OSM200D3N3M230C	36 381 16	1	9.8
200	0	4	OSM200D4N2M230C		1	10.7
250	0-1	3	OSM250D3M230C	36 381 18	1	10.4
250	0-1	3+N	OSM250D3N3M230C	36 381 19	1	10.5
250	0-1	4	OSM250D4N2M230C		1	11.2
400	0-2	3	OSM400D3M230C	36 381 21	1	14.8
400	0-2	3+N	OSM400D3N3M230C	36 381 22	1	15.1
400	0-2	4	OSM400D4N2M230C		1	16.7
630	3	3	OSM630D3M230C	36 381 24	1	34
630	3	3+N	OSM630D3N3M230C	36 381 25	1	35
630	3	4	OSM630D4N2M230C		1	38
800	3	3	OSM800D3M230C	36 381 27	1	34
800	3	3+N	OSM800D3N3M230C	36 381 28	1	35
800	3	4	OSM800D4N2M230C		1	38
1250	4	3	OSM1250D3M230C	36 381 30	1	55
1250	4	3+N	OSM1250D3N3M230C	36 381 31	1	56
1250	4	4	OSM1250D4N2M230C		1	65
1250	4a	3	OSM1250DA3M230C	36 381 33	1	55
1250	4a	3+N	OSM1250DA3N3M230C	36 381 34	1	56
1250	4a	4	OSM1250DA4N2M230C		1	65

Toimitukseen sisältyvät vääntimet ja liittinpuilit

Sopii kytkimiin	Väännin + akselipakkaus	Liitinpuilit
OSM32...63	OTV250EMK	-
OSM100...200	OTV250EMK	M8x25
OSM250	OTV250EMK	M10X30
OSM315...400	OTV400EMK	M10X30
OSM630...800	OTV800EMK	M12X40
OSM1250	OTV1000EMK	M12X50

Napojen lukumäärä: 3+N / tyyppi: _N3_ = Toimitukseen sisältyy katkaistava, mekanismin integroitu nollaliitin.
N2 = Sulakkeeton katkaiseva neljäs napa oikealla.
Saatavilla pyynnöstä: F = Sulakkeellinen neljäs napa ja N1 = Sulakkeeton katkaiseva neljäs napa vasemmalla.



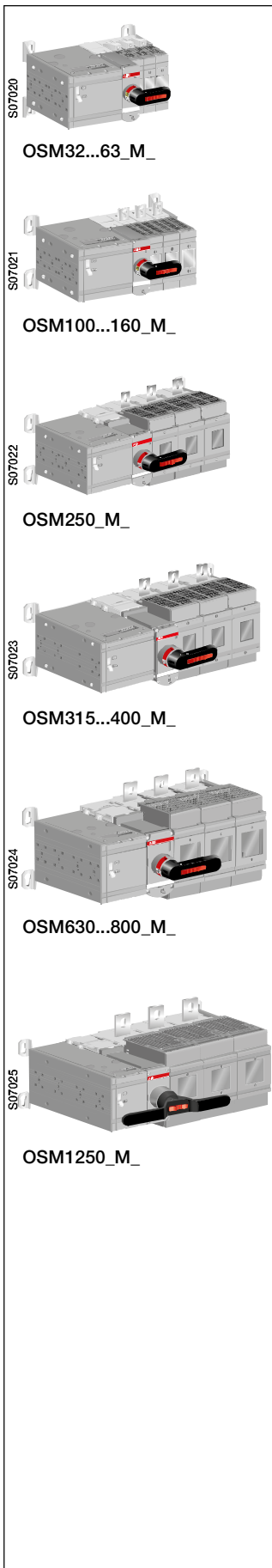
Moottoriohjatut kytkinvarokkeet OSM, BS- ja NFC-tyyppin sulakkeille

Tilautiedot

Moottoriohjatut kytkinvarokkeet OSM, BS-tyyppin sulakkeille

Toimitukseen sisältyy väännin käsiohjaukseen, pulttipakkaus muttereineen ja aluslevyineen kaikille liittimille (100A...1250A), ohjauspiirin urosliittimet, väännin sekä varasulakkeen säilytyspidike.

Lajimerkit moottorijännitteille $U_e = 220-240 \text{ VAC}$.



Nimellis- virta AC-20...23 ≤ 690V [A]	Sulake- koko	Napo- jen luku- määrä	Lajimerkki	Snro	Laji- merkki sisältää [kpl]	Paino [kg]
32	A2-A3	3	OSM32GB3M230C		1	7.0
32	A2-A3	4	OSM32GB4N1M230C		1	7.3
63	A2-A3	3	OSM63GB3M230C		1	7.0
63	A2-A3	4	OSM63GB4N1M230C		1	7.3
100	A2-A4	3	OSM100GB3M230C		1	7.6
100	A2-A4	4	OSM100GB4N1M230C		1	7.9
125	A2-A4	3	OSM125GB3M230C		1	7.6
125	A2-A4	4	OSM125GB4N1M230C		1	7.9
160	A2-A4	3	OSM160GB3M230C		1	7.6
160	A2-A4	4	OSM160GB4N1M230C		1	7.9
200	B1-B2	3	OSM200B3M230C		1	9.6
200	B1-B2	3+N	OSM200B3N3M230C		1	9.8
200	B1-B2	4	OSM200B4N1M230C		1	10.7
250	B1-B3	3	OSM250B3M230C		1	10.4
250	B1-B3	3+N	OSM250B3N3M230C		1	10.5
250	B1-B3	4	OSM250B4N1M230C		1	11.2
315	B1-B4	3	OSM315B3M230C		1	14.8
315	B1-B4	3+N	OSM315B3N3M230C		1	15.1
315	B1-B4	4	OSM315B4N1M230C		1	16.7
400	B1-B4	3	OSM400B3M230C		1	14.8
400	B1-B4	3+N	OSM400B3N3M230C		1	15.1
400	B1-B4	4	OSM400B4N1M230C		1	16.7
630	C1-C2	3	OSM630B3M230C		1	34
630	C1-C2	3+N	OSM630B3N3M230C		1	35
630	C1-C2	4	OSM630B4N1M230C		1	38
800	C1-C3	3	OSM800B3M230C		1	34
800	C1-C3	3+N	OSM800B3N3M230C		1	35
800	C1-C3	4	OSM800B4N1M230C		1	38
1250	D1	3	OSM1250B3M230C		1	55
1250	D1	3+N	OSM1250B3N3M230C		1	56
1250	D1	4	OSM1250B4N1M230C		1	65

Moottoriohjatut kytkinvarokkeet OSM, NFC-tyyppin sulakkeille

50	14X51	3	OSM50GF3M230C		1	7.0
50	14X51	4	OSM50GF4N1M230C		1	7.3
125	22X58	3	OSM125GF3M230C		1	7.6
125	22X58	4	OSM125GF4N1M230C		1	7.9

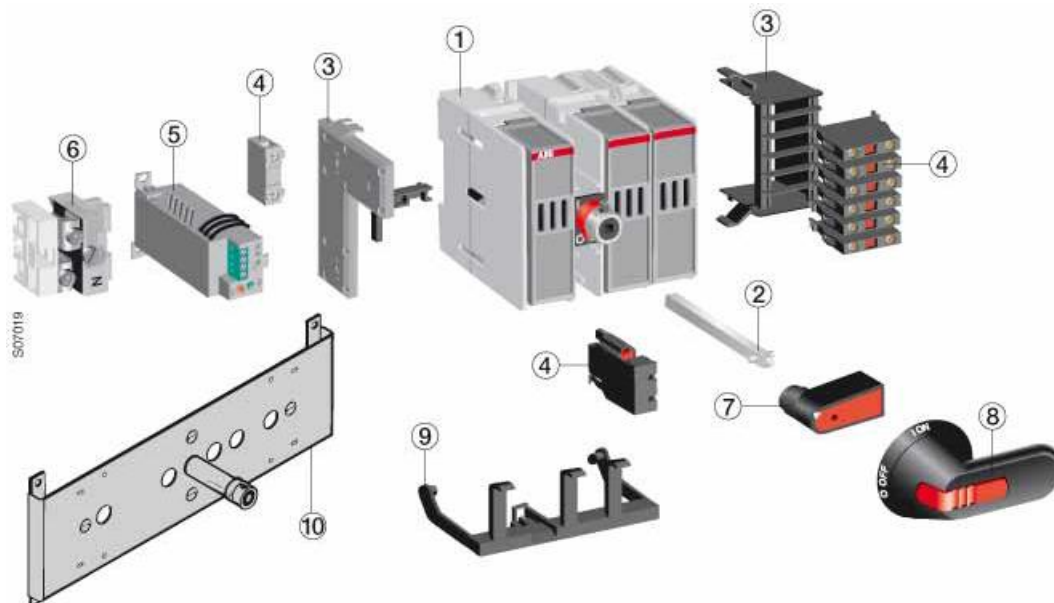
Toimitukseen sisältyvät vääntimet ja liitinpultit

Sopii kytkimiin	Väännin + akselipakkaus	Liitinpultit
OSM32...63	OTV250EMK	-
OSM100...200	OTV250EMK	M8x25
OSM250	OTV250EMK	M10X30
OSM315...400	OTV400EMK	M10X30
OSM630...800	OTV800EMK	M12X40
OSM1250	OTV1000EMK	M12X50

Napojen lukumäärä: 3+N / tyyppi: _N3_ = Toimitukseen sisältyy katkaistava, mekanismiin integroitu nollaliitin.
N1 = Sulakkeeton katkaiseva neljäs napa vasemmalla.
Saatavilla pyynnöstä: F = Sulakkeellinen neljäs napa, N2 = Sulakkeeton katkaiseva neljäs napa oikealla.

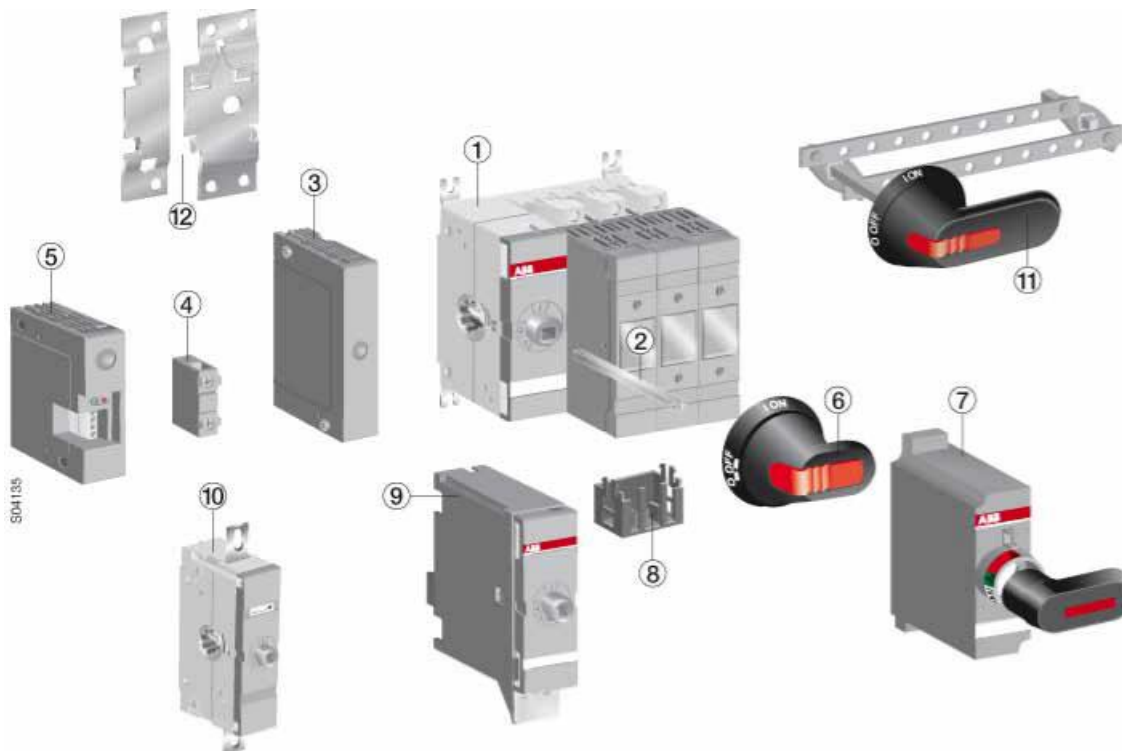
Lisävarusteet Yleiskatsaus

OS16...OS40 (OS Mini)



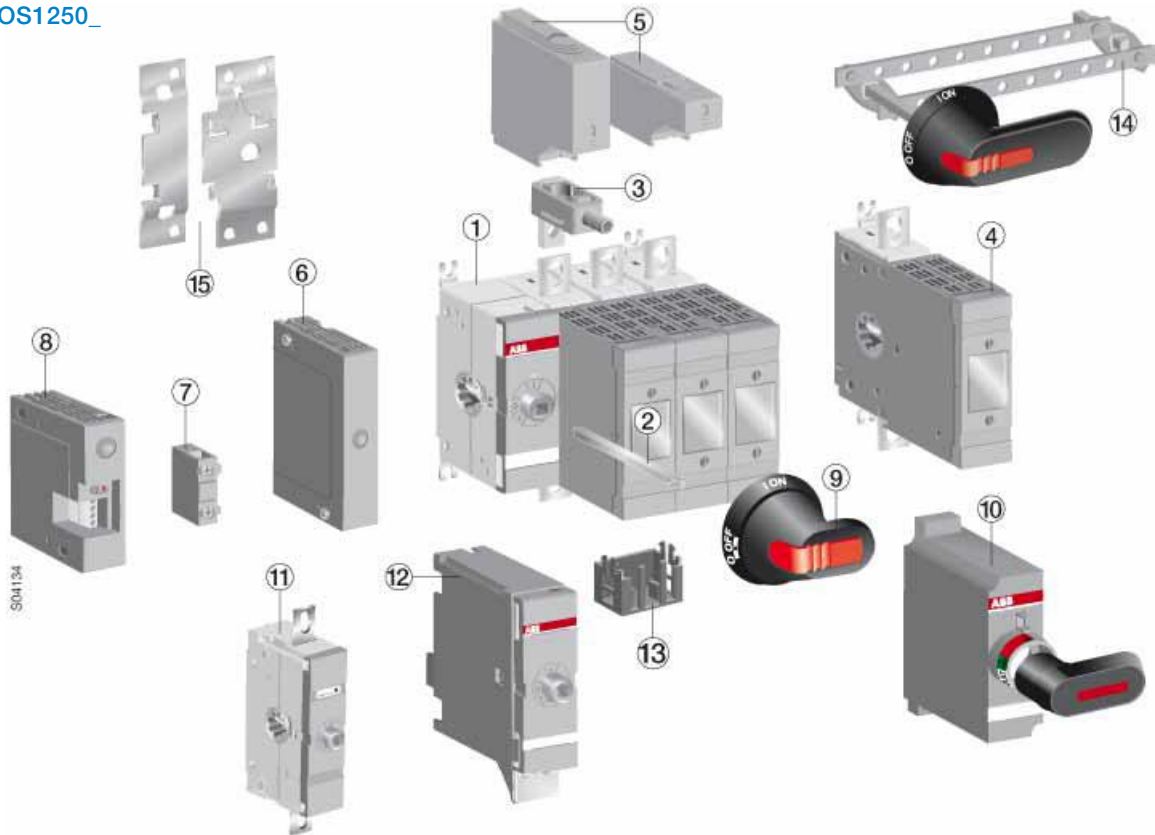
1 Kytkinvaroke | 2 Erikoisakseli | 3 Apukoskettimen kiinnitysteline | 4 Apukosketin | 5 Sulakevahti | 6 Katkaistava N-Liitin | 7 Nuppiväännin | 8 Pistooliväännin | 9 Sulakkeen toimintailmaisin | 10 Vivusto: 6/8-napainen, vaihtokytkin, mek. lukitus

OS32G...OS63G



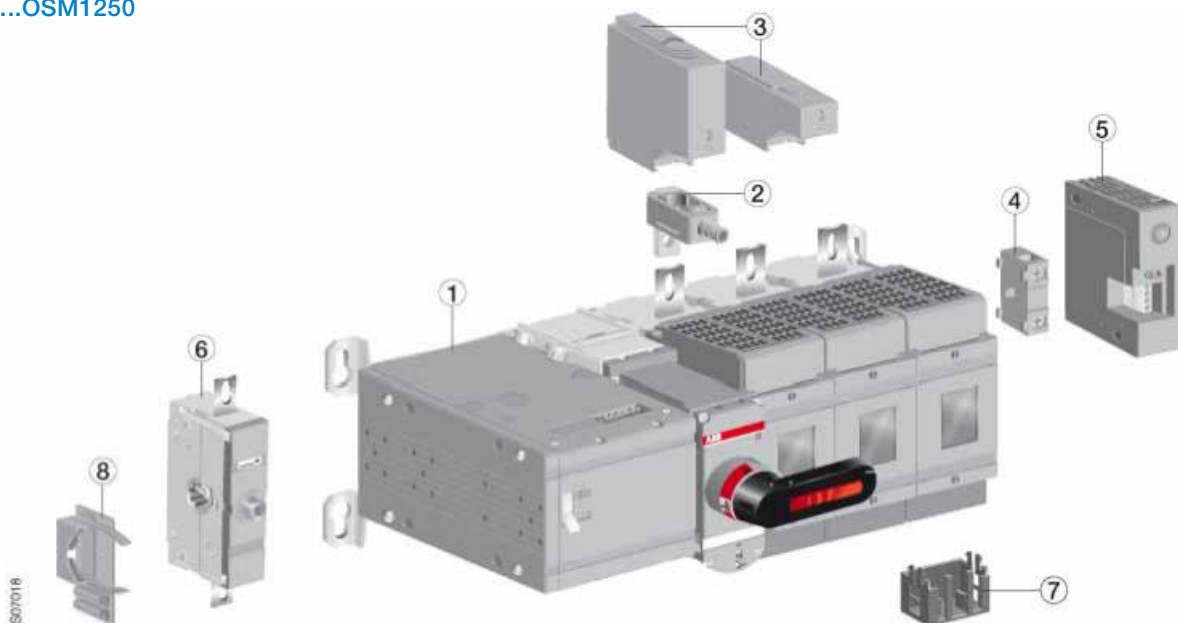
1 Kytkinvaroke | 2 Erikoisakseli | 3 Apukoskettimien asennuskotelo | 4 Apukosketin | 5 Sulakevahti | 6 Pistooliväännin | 7 Suoraan kytkimeen asennettu väännin | 8 Sulakkeen toimintailmaisin | 9 Lukitusvaruste, mekaaninen & sähköinen | 10 Katkaistava N-Liitin | 11 Vivusto: 6/8-napainen, vaihtokytkin, ohitus, mek. lukitus | 12 DIN-kiskon kiinnityspeltti

OS100G...OS1250_



1 Kytkinvaroke | 2 Erikoisakseli | 3 Liitin | 4 Neljäs napa | 5 Liitinsuoja | 6 Apukoskettimien asennuskotelo | 7 Apukosketin | 8 Sulakevahti | 9 Pistooliväännin | 10 Suoraan kytkimeen asennettu väännin | 11 Katkaistava N-Liitin | 12 Lukot, mekaaninen & sähköinen | 13 Sulakkeen toimintailmais | 14 Vivusto: 6/8-napainen, vaihtokytkin, ohitus, mek. lukitus | 15 DIN-kiskon kiinnityspeltti (vain lajimerkeille OS100G...160G_)

OSM32G...OSM1250



1 Moottoriohjain | 2 Liitin | 3 Liitinsuoja | 4 Apukosketin | 5 Sulakevahti | 6 Katkaistava N-Liitin | 7 Sulakkeen toimintailmais | 8 Pidike vääntimelle ja sulakkeille



Vääntimet Tilaustiedot

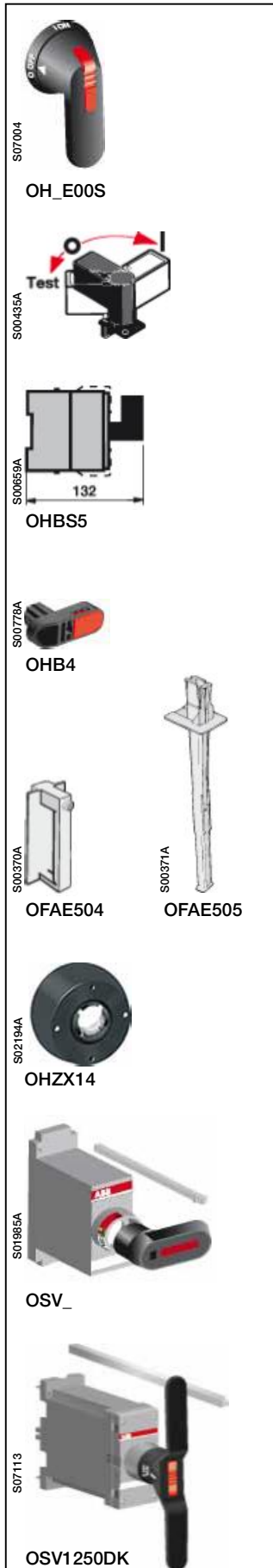
Vääntimet, IP65, Nema-tyytit 1, 3R, 12

Edestä ohjattaville kytkinvarokkeille

Lukittavissa kolmella riippulukolla O-asennossa, oven turvalukitus I-asennossa sekä riippulukittuna. Lajimerkki sisältää 1 kpl:en. Ruuvi kiinnitys vääntimen takapuolelta, varmistaa kaksoiseristyksen (lukuun ottamatta metallivääntimiä).

Väri	Vääntimen pituus [mm]	Lajimerkki	Snro	Toimitus- määrä [kpl]	Paino /kpl [kg]
Sopii 6 mm:n akselille (OSMini ja OS32...250).					
Muoviväännin, musta ja punakeltainen: I-O/ON-OFF, harmaa: I-O.					
Musta	45	OHB45J6	36 019 48	100	0.12
Punakeltainen	45	OHY45J6	36 019 49	100	0.12
Harmaa	45	OHG45J6	36 021 19	100	0.12
Musta	65	OHB65J6	36 019 75	100	0.12
Punakeltainen	65	OHY65J6	36 019 77	100	0.12
harmaa	65	OHG65J6	36 606 80	100	0.12
Musta	80	OHB80J6	36 019 79	100	0.14
Muoviväännin, musta ja punakeltainen: Test/I-O/ON-OFF, harmaa: Test/I-O.					
Musta	45	OHB45J6T	36 001 35	100	0.12
Musta	65	OHB65J6T	36 606 82	100	0.12
Punakeltainen	65	OHY65J6T	36 606 83	100	0.12
Harmaa	65	OHG65J6T	36 606 84	100	0.12
Musta	80	OHB80J6T	36 019 79	100	0.14
Ruostumaton teräsväännin: I-O/ON-OFF, lukittavissa kolmella riippulukolla O-asentoon, oven turvalukitus I-asennossa, IP66 (NEMA 4X)					
Metalli	65	OHM65L6	36 021 43	1	0.73
Sopii 12 mm:n akselille (OS315...400) Muoviväännin, musta ja punakeltainen: I-O/ON-OFF, harmaa: I-O.					
Musta	95	OHB95J12	36 019 65	90	0.16
Punakeltainen	95	OHY95J12	36 019 65	90	0.16
Harmaa	95	OHG95J12	36 021 21	90	0.16
Merkintä: Test-OFF-ON/Test-O-I					
Musta	95	OHB95J12T	36 606 78	90	0.16
Punakeltainen	95	OHY95J12T	36 606 79	90	0.16
Sopii 12 mm:n akselille (OS630...800). Muoviväännin, musta ja punakeltainen: I-O/ON-OFF, harmaa: I-O.					
Musta	125	OHB125J12	36 019 91	90	0.16
Punakeltainen	125	OHY125J12	36 019 93	90	0.16
Harmaa	125	OHG125J12	36 021 22	90	0.16
Musta	145	OHB145J12	36 019 87	90	0.17
Punakeltainen	145	OHY145J12	36 019 85	90	0.17
Harmaa	145	OHG145J12	36 021 23	90	0.17
Musta	175	OHB175J12	36 019 80	90	0.18
Punakeltainen	175	OHY175J12	36 019 82	90	0.18
Harmaa	175	OHG175J12	36 019 82	90	0.18
Merkintä: Test-OFF-ON/Test-O-I					
Musta	125	OHB125J12T	36 021 27	90	0.16
Punakeltainen	125	OHY125J12T	36 021 28	90	0.16
Musta	145	OHB145J12T	36 021 29	90	0.17
Punakeltainen	145	OHY145J12T	36 021 30	90	0.17
Musta	175	OHB175J12T	36 021 31	90	0.18
Sopii 12 mm:n akselille (OS1200...1250). Muoviväännin, musta ja punakeltainen: I-O/ON-OFF.					
Musta	274	OHB274J12	36 021 24	25	0.54
Punakeltainen	274	OHY274J12	36 021 25	25	0.54
Musta	2x150	OHB150J12P	36 021 24	50	0.17
Punakeltainen	2x150	OHY150J12P	36 021 25	50	0.17
Musta	2x200	OHB200J12P	36 021 33	50	0.40
Punakeltainen	2x200	OHY200J12P	36 021 34	50	0.40
Merkintä: Test-OFF-ON/Test-O-I					
Musta	2x200	OHB200J12PT	36 021 33	50	0.40
Punakeltainen	2x200	OHY200J12PT	36 021 34	50	0.40
Ruostumaton teräsväännin: I-O/ON-OFF, lukittavissa kolmella riippulukolla O-asentoon, oven turvalukitus I-asennossa, IP66 (NEMA 4X)					
Metalli	125	OHM125L12	36 021 44	1	0.76
Metalli	175	OHM175L12	36 021 45	1	0.83
Metalli	275	OHM275L12	36 021 46	1	0.96
Metalliväännin, lukittavissa kolmella riippulukolla O-asennossa, oven turvalukitus I-asennossa.					
Musta 1-0	220	YASDA 7	36 413 92	1	0.70
Musta ON-OFF	220	YASDA 8	36 413 93	1	0.70
Musta I-0	320	YASDA35	36 021 42	1	0.80

- Oven turvalukitus I-asennossa tarkoittaa, ettei ovea voida aukaista, kun väännin on I-asennossa. Lukitus voidaan ohittaa esim. huoltotoimien yhteydessä.
- Erikoistilauksesta myös väänninmalleja, jotka voidaan lukita riippulukolla kaikkiin asentoihin.



Vääntimet

Sivusta ohjattaville kytkinvarokkeille, IP 65, Nema-tyypit 1, 3R, 12

Asennetaan kytkinkotelon sivuun. Lukittavissa 3 riippulukolla O-asentoon, oven turvalukitus I-asennossa, IP65. Asennon osoittimia on kierretty 90°. Jos väännin asennetaan etuoveen, voidaan käyttää myös edestä ohjattavien kytkimien vääntimiä.

Väri	Vääntimen pituus [mm]	Lajimerkki	Snro	Lajimerkki sisältää [kpl]	Paino [kg]
------	-----------------------	------------	------	---------------------------	------------

Sopii 6 mm:n akselille

Muoviväännin, musta ja punakeltainen: I-O/ON-OFF, harmaa: I-O.

Musta	65	OHB65J6E00S		1	0.12
Punakeltainen	65	OHY65J6E00S		1	0.12
Harmaa	65	OHG65J6E00S		1	0.12

Muoviväännin, musta ja punakeltainen: Test/I-O/ON-OFF, harmaa: Test/I-O.

Musta	65	OHB65J6TE00S		1	0.12
Punakeltainen	65	OHY65J6TE00S		1	0.12
Harmaa	65	OHG65J6TE00S		1	0.12

Sopii 12 mm:n akselille

Muoviväännin, merkintä I-O/ON-OFF

Musta	145	OHB145J12E00S		1	0.17
-------	-----	---------------	--	---	------

Vääntimet suoraan kytkimeen

Muoviväännin, asennus oven taakse suoraan kytkimen runkoon, lukittavissa riippulukolla O-asentoon. Toimitukseen sisältyy erikoisakseli. Väännintä voidaan käyttää tavallisen akselin kanssa lukitusvälineenä.

Edestä ohjattava OS Mini

Merkintä I-O/ON-OFF/TEST. Väännin lukittavissa kahdella riippulukolla O- ja testiasentoon oven ollessa auki. Maks. halkaisija on 8 mm.

Musta	OHB5	36 619 58	1	0.05
-------	------	-----------	---	------

Sivusta ohjattava OS Mini

Väännin lukittavissa kolmella riippulukolla O-asentoon oven ollessa auki. Maks. halkaisija on 6 mm.

Musta	OHB4	36 606 86	1	0.05
-------	------	-----------	---	------

Edestä ohjattava OS 32G...1250

Merkinnät Test OFF-ON/Test O-I

Lukittavissa kolmella riippulukolla O-asennossa, oven turvalukitus myös I-asennossa.

Sopii kytkimille	Väri	Lajimerkki	Snro	Lajimerkki sisältää [kpl]	Paino [kg]
OS32G...160G, OS200B/J_K	Musta	OSV200BK		1	0.14
	Punakeltainen	OSVY200BK		1	0.14
OS200D...250D/B_K	Musta	OSV250DK	36 607 05	1	0.16
	Punakeltainen	OSVY250DK		1	0.16
OS400D_K	Musta	OSV400DK	36 607 06	1	0.34
	Punakeltainen	OSVY400DK		1	0.34
OS315...400B/J_K	Musta	OSV400BK		1	0.33
	Punakeltainen	OSVY400BK		1	0.33
OS600...800_K	Musta	OSV800DK	36 607 07	1	1.1
	Punakeltainen	OSVY800DK		1	1.1
OS1200...OS1250_K	Musta	OSV1250DK		1	1.5
	Punakeltainen	OSVY1250DK		1	1.5

Sulakkeen vaihtokahva

DIN-sulakkeille	Kuvaus	Lajimerkki	Snro	Lajimerkki sisältää [kpl]	Paino [kg]
000,00,1,2,3	Compact	OFAE 504	31 108 30	1	0.16
000,00,1,2,3	690 V	OFAE 505	31 108 32	1	0.80

Korotusrenkas pistoolityyppisille vääntimille

Väri	Sopii vääntimille	Lajimerkki	Snro	Toimitusmäärä [kpl]	Paino [kg]
Black	OHB_	OHZX14	36 411 98	1	0.06



OXP6X_



OXP_X_-45

Erikoisakselit

Lajimerkki sisältää 1 kpl:en.



Akselin pituus (mm)	Edestä ohjattava H / mm	Sivusta ohjattava H / mm	Lajimerkki	Snro	Toimitusmäärä [kpl]	Paino /kpl [kg]
OS 16...35 (Mini) ²⁾, akselin halkaisija 6 mm						
150	135...210	154...166	OXP6X150 ⁵⁾	36 601 63	10	0.05
170	155...230	174...186	OXP6X170	36 590 28	10	0.05
265	250...325	269...281	OXP6X265	36 590 29	10	0.08
400	385...460	404...416	OXP6X400	36 590 30	10	0.12
150	135...210	154...166	OXP6X150-45 ¹⁾		10	0.05
170	155...230	174...186	OXP6X170-45 ¹⁾		10	0.05
265	380...460	269...281	OXP6X265-45 ¹⁾		10	0.08
400	380...460	404...416	OXP6X400-45 ¹⁾		10	0.12
OS 40 (Mini) ²⁾, akselin halkaisija 6 mm						
150	135...210	235...243	OXP6X150 ⁵⁾	36 601 63	10	0.05
170	155...230	255...363	OXP6X170	36 590 28	10	0.05
265	250...325	352...360	OXP6X265	36 590 29	10	0.08
400	385...460	487...495	OXP6X400	36 590 30	10	0.12
150	135...210	235...243	OXP6X150-45 ¹⁾		10	0.05
170	155...230	255...363	OXP6X170-45 ¹⁾		10	0.05
265	250...325	352...360	OXP6X265-45 ¹⁾		10	0.08
400	385...460	487...495	OXP6X400-45 ¹⁾		10	0.12
OS 32G...63G ⁴⁾, akselin halkaisija 6 mm						
63		161...167	OXP6X63	36 001 63	10	0.02
90		188...194	OXP6X90	36 001 64	10	0.03
130	127...174 ⁶⁾	228...234	OXP6X130	36 601 42	10	0.04
161	138...205		OXP6X161 ³⁾	36 590 31	10	0.05
210	187...254		OXP6X210	36 601 65	10	0.06
290	267...334		OXP6X290	36 601 69	10	0.08
360	337...404		OXP6X360	36 601 70	10	0.10
430	407...474		OXP6X430	36 601 83	10	0.12
210	187...254		OXP6X210-45 ¹⁾	36 001 36	10	0.06
290	267...334		OXP6X290-45 ¹⁾	36 001 37	10	0.08
360	337...404		OXP6X360-45 ¹⁾		10	0.10
OS100G...160G ⁸⁾, akselin halkaisija 6 mm						
63		196...202	OXP6X63	36 001 63	10	0.02
90		223...229	OXP6X90	36 001 64	10	0.03
130	137...174 ⁷⁾	263...269	OXP6X130	36 601 42	10	0.04
161	138...205		OXP6X161 ³⁾	36 590 31	10	0.05
210	187...254		OXP6X210	36 601 65	10	0.06
290	267...334		OXP6X290	36 601 69	10	0.08
360	337...404		OXP6X360	36 601 70	10	0.10
430	407...474		OXP6X430	36 601 83	10	0.12
210	187...254		OXP6X210-45 ¹⁾	36 001 36	10	0.06
290	267...334		OXP6X290-45 ¹⁾	36 001 37	10	0.08
360	337...404		OXP6X360-45 ¹⁾		10	0.10
OS 200...250 DIN-tyypin sulakkeille, akselin halkaisija 6 mm						
161	160...205		OXP6X161	36 590 31	10	0.05
210	189...254		OXP6X210 ³⁾	36 601 65	10	0.06
290	269...334		OXP6X290	36 601 69	10	0.08
OS 200...250 BS-tyypin sulakkeille, akselin halkaisija 6 mm						
161	140...205		OXP6X161	36 590 31	10	0.05
210	189...254		OXP6X210 ³⁾	36 601 65	10	0.06
290	269...334		OXP6X290	36 601 69	10	0.08

¹⁾ Akselin asentoa on kierretty 45 astetta

²⁾ Sivusta ohjattava, 4-napainen: Lisää 36 mm

³⁾ Sisältyy P-lajimerkkien toimitukseen

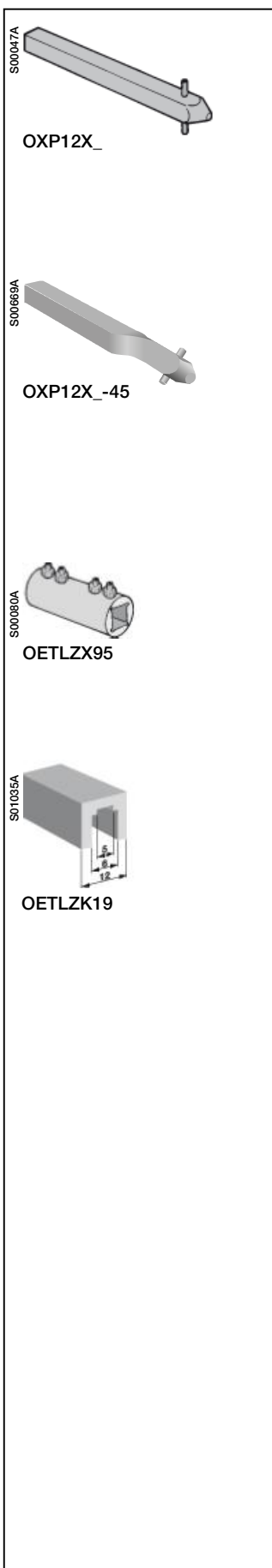
⁴⁾ Sivusta ohjattava, 3-napainen OS60GJ: Lisää 33 mm, 4-napaiset lajimerkit: OS32...63GD/GB: lisää 23,5 mm, OS60GJ: Lisää 68mm

⁵⁾ Sisältyy edestä ohjattavien kytkinvarokkeiden toimitukseen

⁶⁾ OS32...63GB/GF: 115...174

⁷⁾ OS100GJ: 113...174, OS100GB...160GB: 121...174

⁸⁾ Sivusta ohjattava, 4-napainen: Lisää 35mm



Erikoisakselit



Akselin pituus (mm)	Edestä ohjattava H / mm	Lajimerkki	Snro	Lajimerkki sisältää [kpl]	Paino [kg]
---------------------	-------------------------	------------	------	---------------------------	------------

OS 315...400, akselin halkaisija 12 mm

250	230...325	OXP12X250 ²⁾	36 601 54	1	0.30
280	260...355	OXP12X280	36 601 59	1	0.30
325	305...400	OXP12X325	36 601 55	1	0.36
395	375...470	OXP12X395	36 601 56	1	0.43
465	445...540	OXP12X465	36 601 57	1	0.51
535	515...610	OXP12X535	36 601 58	1	0.59

OS 630...800, akselin halkaisija 12 mm

280	258...382	OXP12X280 ²⁾	36 601 59	1	0.30
325	303...427	OXP12X325	36 601 55	1	0.40
395	373...497	OXP12X395	36 601 56	1	0.50
465	443...567	OXP12X465	36 601 57	1	0.60
535	513...637	OXP12X535	36 601 58	1	0.70
280	258...382	OXP12X280-45 ¹⁾		1	0.30
325	303...427	OXP12X325-45 ¹⁾		1	0.40

OS 1200...1250, akselin halkaisija 12 mm

395	371...500	OXP12X395 ²⁾	36 601 56	1	0.43
465	441...570	OXP12X465	36 601 57	1	0.51
535	511...640	OXP12X535	36 601 58	1	0.59

Jatkoholkki akselin pidentämiseen

Käytetään tarvittaessa erikoiskytkimien yhteydessä.

Sopii akselin halkaisijalle [mm]	Lajimerkki	Snro	Lajimerkki sisältää [kpl]	Paino [kg]
12	OETLZX95	36 414 60	1	0.04

Sovituskappale jatkoholkkiin

Sovituskappale sijoitetaan jatkoholkin OETLZX 95 sisään yhdistämään erikoiset akselit.

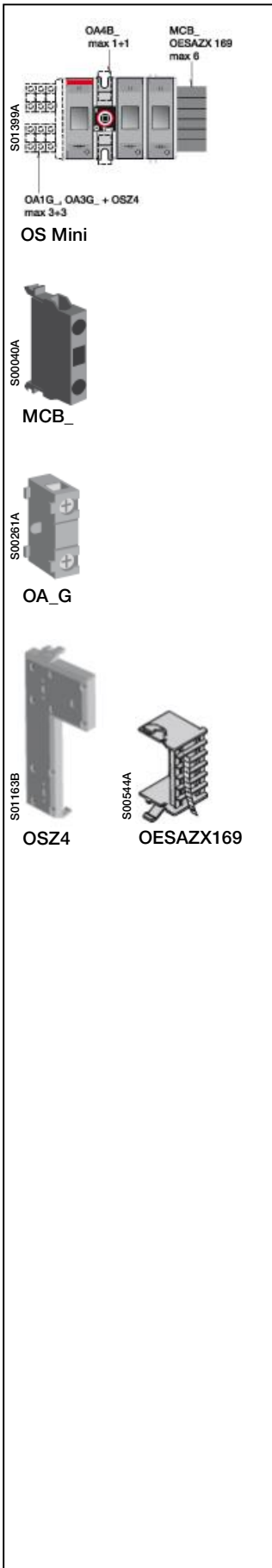
6/6, 6/12	OETLZK19	36 414 61	1	0.02
-----------	----------	-----------	---	------

¹⁾ Akselin asentoa on kierretty 45 astetta

²⁾ Sisältyy edestä ohjattavien P-lajimerkkien toimitukseen



Apukoskettimet Tilaustiedot



Apukoskettimet OS Minille

Kuvaus	Lajimerkki	Snro	Lajimerkki sisältää [kpl]	Paino [kg]
--------	------------	------	---------------------------	------------

Vaihtokoskettimet

Asennus kytkimen mekanismiin, apu-/testikoskettimet. Voidaan asentaa enintään 2 vaihtokosketinta.

Väntimen asento	Pääkoskettimet	Sulkeutuvat apu-/testikoskettimet	Lajimerkki	Snro	Lajimerkki sisältää [kpl]	Paino [kg]
Test O	Auki Auki Kiinni	Kiinni Auki Kiinni	OA4B1C	36 602 10	1	0.03

Yksinapaiset koskettimet > 3 mm avausväli.

1 S		OA4B10	36 602 08	1	0.03
1 A		OA4B01	36 602 09	1	0.03

Asennus kytkimen sivulle apukoskettimien kiinnityspakkauksen OESAZX 169 avulla.

1 S		MCB-10	23 157 02	1	0.03
1 A		MCB-01	23 157 04	1	0.03

Pikakiinnitys kytkimeen OSZ4-kiinnityspakkauksen avulla. IP20.

Kaikissa sulkeutuvissa koskettimissa on pakko-ohjattu koskettimien avausliike. Lajimerkki sisältää 1 kpl:en. Lajimerkeissä _AU on kullatut koskettimet ankiariin ympäristöihin ja alhaisille käyttöjännitteille.

Kuvaus	Lajimerkki	Snro	Toimitusmäärä [kpl]	Paino /kpl [kg]
1 S	OA1G10	36 019 12	10	0.03
1 A	OA3G01	36 606 88	10	0.03
1 S	OA1G10AU	36 010 00	10	0.03
1 A	OA3G01AU	36 010 01	10	0.03

Apukoskettimien kiinnityspakkaukset OS Minille

Kuvaus	Lajimerkki	Snro	Lajimerkki sisältää [kpl]	Paino [kg]
--------	------------	------	---------------------------	------------

Kiinnityspakkaus apukoskettimille OA1G10 ja OA3G01 sekä sulakevahdille. Enintään 6 kpl apukoskettimia voidaan asentaa.

Asennus kytkimen vasemmalle sivulle	OSZ4	36 602 07	1	0.06
Kiinnityspakkaus apukoskettimille MCB_-. Ei sovi sivusta ohjattaville kytkimille. Enintään 6 kpl apukoskettimia voidaan asentaa.				
Asennus kytkimen oikealle sivulle	OESAZX169		1	0.06



Apukoskettimet OS/OSM32G...1250

Asennus ohjausmekanismin suojan alle:

Testikoskettimet toimivat I- ja O-asennoissa sekä kun väännin on TEST-asennossa = 45 astetta O-asennon yli. Testi-ilmaisinkoskettimet toimivat vain, kun väännin on TEST-asennossa. Ks. taulukko alla. Apukosketinlohkoja OA1G10 (1S) ja OA3G01 (1A) voidaan käyttää vakioapukoskettimina, testi- tai testi-ilmaisinkoskettimina. Haluttu toiminnallisuus saadaan, kun apukosketinlohko asennetaan asennusohjeessa näytettyyn kohtaan. Testi- ja testi-ilmaisinoimaisuuksien saamiseksi tulee käyttää väännintä, jossa testitoiminto. Katso vääntimet, s. 38.

Apukoskettimien OS/OSM32G...1250 toimintataulukko

Vääntimen asento	Pääkoskettimet	Sulkeutuvat apu-/testikoskettimet	Sulkeutuvat testi-ilmaisinkoskettimet
Test	auki	kiinni	kiinni
0	auki	auki	auki
I	kiinni	kiinni	auki

Katso alla olevasta taulukosta kosketinlohkojen, apu-/testi-koskettimien ja testi-ilmaisinkoskettimien enimmäismäärä. Vakioversio kaikille paitsi N3-tyyppin kytkimille, joissa nolaliitin on mekanismin paella.

Apukoskettimien enimmäismäärä mekanismissuojan alla

	OS32G...250		OS315...800		OS1200...1250	
	Vakio	N3	Vakio	N3	Vakio	N3
Napaversio						
Kosketinlohkojen enimmäismäärä	4	0	8	4	12	8
Apu-/testikoskettimet	4	0	4	2	8 ¹⁾	6 ²⁾
Testi-ilmaisinkoskettimet	2	0	4	2	4	2

Toiminta-ajat: Ks. taulukko, s. 74-75.

Asennus kytkinvarokkeen OS/OSM32G...1250 sivulle

Lajimerkki sisältää 1 kpl:en. Lajimerkeissä _AU on kullatut koskettimet ankariin ympäristöihin ja alhaisille käyttäjännitteille.

Asennus OS-kytkinvarokkeen vasemmalle sivulle:

Maks. 8 apukosketinlohkoa (1S tai 1A) OEA28-kotelon kanssa.
Sivusta ohjattavat: Vain lajimerkit OS_S30..._S40.

Asennus moottoriohjatun OSM-kytkinvarokkeen oikealle sivulle:

Maks. 4 apukosketinlohkoa (1S tai 1A), pikakiinnitys.

Sopii kytkimille	Kuvaus	Suojausluokka	Lajimerkki	Snro	Toimitusmäärä [kpl]	Paino [kg]
OS/OSM32G...1250	1S	IP20	OA1G10	36 019 12	10	0.03
	1A	IP20	OA3G01	36 606 88	10	0.03
	1S	IP20	OA1G10AU	36 010 00	10	0.03
	1A	IP20	OA3G01AU	36 010 01	10	0.03

Apukoskettimien asennuskotelo OS32...1250

Asennus ruuveilla
kytkimen vasemmalle sivulle

OEA28	36 613 80	1	0.04
-------	-----------	---	------

Apukoskettimien tekniset tiedot

OA1G , OA3G	
U _i [V]	690
U _{imp} [kV]	4
Likaantumisaste	3
I _n [A]	16
Kaapelikoko	1...2 x 0,75...2,5mm ²
Maks. sulake	16A/gG
NEMA	A600, R300
Johdinkoko	18 - 14AWG, 1(2)

OA4 EN61058-1	
U _i	400V
I _n	10A
I _{th}	400V AC
I _e	10 (4) A, 10E3 6 (2,5) A, 50E3
NEMA	10 A, 125-250V AC, 1/4 HP
M3-ruuvikiinnitys	

U _e [V]	AC15		DC12		DC13	
	I _e [A]	P [W]	I _e [A]	P [W]	I _e [A]	P [W]
230	6	24	10	240	2	48
400	4	72	4	288	0.8	58
690	2	125	2	250	0.55	69
		250	0,55	138	0.27	68
		440	0.1	44		

MCB IEC60947-5-1				
U _i	690V			
I _n	10A			
I _e	AC12		AC15	DC13
	24V	10	8	5
	110V	10	8	1.1
	220/240V	10	6	0.55
	250V		4	0.55
	380/415V		4	
660/690V		2		
NEMA	A600, 10A, 600VAC			

¹⁾ 6 apu-/testikosketinta ja 2 varhain toimivaa apu-/testikosketinta
²⁾ 4 apu-/testikosketinta ja 2 varhain toimivaa apu-/testikosketinta



Neljäs napa, nollaliitin Tilaustiedot

Neljännet navat

Pikakiinnitys kytkimen sivuun (ei sovi OSM-tyypeille).

Sopii 3-napaisiin kytkimiin	Asennus- sivu	Lajimerkki	Snro	Lajimerkki sisältää [kpl]	Paino [kg]
Sulakkeellinen 4-nap.					
OS100GB...160GB	Vasen/oikea	OSP160GB	36 001 38	1	0.45
OS125GD...160GD	Vasen/oikea	OSP160GD	36 001 66	1	0.45
OS200B	Vasen/oikea	OSP200B		1	1.20
OS200D	Vasen/oikea	OSP200D	36 011 13	1	1.20
OS250B	Vasen/oikea	OSP250B		1	1.20
OS250D	Vasen/oikea	OSP250D	36 011 15	1	1.20
OS315B...400B	Vasen/oikea	OSP400B		1	2.00
OS400D	Vasen/oikea	OSP400D		1	2.00
OS630...800D	Vasen/oikea	OSP800D		1	4.20
OS630...800B	Vasen/oikea	OSP800B		1	4.20
OS1250D	Vasen/oikea	OSP1250D	36 610 23	1	7.20
OS1250DA	Vasen/oikea	OSP1250DA		1	7.20
OS1250B	Vasen/oikea	OSP1250B	36 610 24	1	7.20

Sulakkeeton 4-nap.

OS100G...160G	Vasen/oikea	OSP160GN	36 001 39	1	0.45
OS200_	Vasen/oikea	OSP200N	36 011 14	1	1.20
OS250_	Vasen/oikea	OSP250N	36 011 16	1	1.20
OS400_	Vasen/oikea	OSP400N		1	1.20
OS630...800	Vasen/oikea	OSP800N		1	4.40
OS1200...1250	Vasen/oikea	OSP1250N	36 610 22	1	7.20

Nollaliitin

Maks. johdin [mm]	K/L/S	Poraus- reiät	Lajimerkki	Snro	Lajimerkki sisältää [kpl]	Paino [kg]
----------------------	-------	------------------	------------	------	---------------------------------	---------------

OS Mini

Katkaistava, asennus kytkimen sivuun, asennusalustalle tai DIN-kiskoon.

16 mm ² Cu	39/41/40	ø 4.2, etäisyys 32	OESAZX171		1	0.15
-----------------------	----------	--------------------	-----------	--	---	------

OS/OSM 32G...160G

Katkaistava, asennus asennusalustalle tai DIN-kiskoon.

16 mm ² Cu	39/41/40	ø 4.2, etäisyys 32	OSZ1		1	0.06
35 mm ² Cu	39/44/45	ø 4.2, etäisyys 35	OSZ2		1	0.07

OS/OSM 100G...1250

Ruuvikiinnitys (sisältyvät toimitukseen) kytkimen sivuun (OXN250, OS200...250) tai asennusalustalle (OXN250...1250).

Katkaistava, asennus kytkimeen

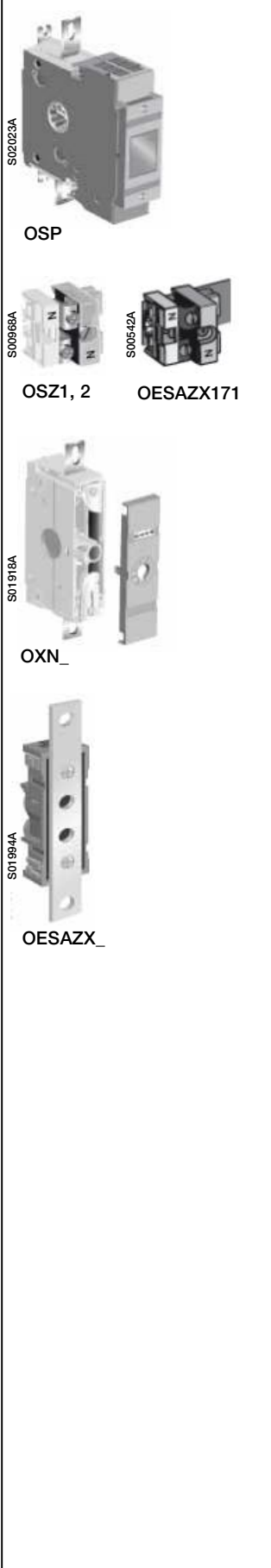
OS200...250			OXN250	36 011 19	1	0.40
-------------	--	--	--------	-----------	---	------

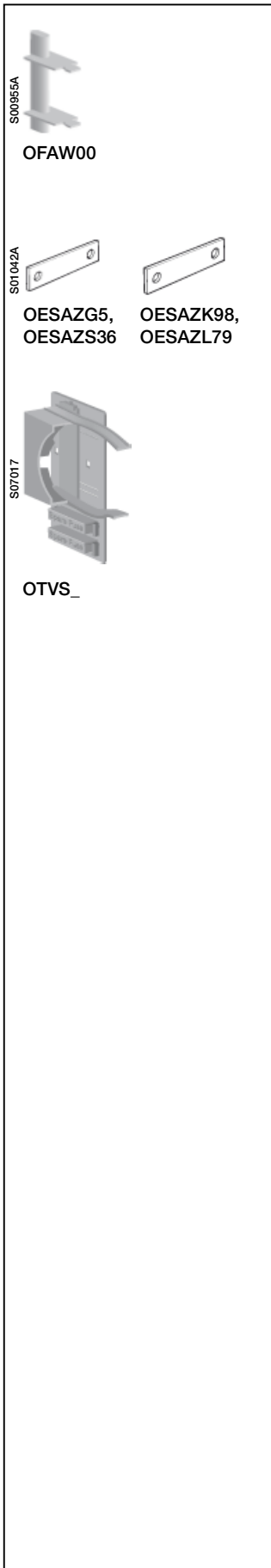
Katkaistava, asennus asennusalustalle

OS/OSM32G...250			OXN250	36 011 19	1	0.40
OS/OSM315...400			OXN400		1	0.70
OS/OSM630...800			OXN800S		1	1.20
OS/OSM1250			OXN1250S		1	2.5

Asennus erikseen asennusalustalle

I _{th} [A]	Liittimen koko (LxS) [mm]; pulttikoko	Lajimerkki	Snro	Lajimerkki sisältää [kpl]	Paino [kg]
250	12x3 M6	OESAZX162	36 590 19	1	0.12
315	20x3 M8	OESAZX164	36 590 20	1	0.10
400	25x4 M10	OESAZX165	36 590 21	1	0.12
1000	40x5 M12	OESAZX160	36 590 22	1	1.00





Oikosulkuveitset

Sopii kytkimiin	Lajimerkki	Snro	Lajimerkki sisältää [kpl]	Paino [kg]
OS20FB...OS 32FB_A1	OESAZG98		1	0.01
OS32GD...OS160GD	OFAW00	31 108 50	1	0.08
OS32FB_A2...OS63GB	OESAZG5		1	0.02
OS100GB...OS160GB	OESAZS36		1	0.02
OS100GJ	OESAZS175		1	0.03
OS200...250B, J	OEZNL1		1	0.19
OS315...400B, J ¹⁾	OESAZK98		1	0.24
OS630 B...800 B	OESAZL79		1	0.64
OS600J, 800...1200L	OEZNL8		1	0.58
OS1250B	OEZNL10		1	0.60
OS250 D	OFAW1	31 108 52	1	0.15
OS400 D	OFAW2	31 108 53	1	0.24
OS630/800 D	OFAW3	31 108 54	1	0.28

Väännin ja varasulakkeen säilytyspidike OSM:lle

Pidikkeessä OTVS_ voidaan säilyttää väännintä ja kahta varasulaketta (moottoriohjaimelle). OTVS_ voidaan asentaa moottoriohjatun OSM_-kytkinvarokkeen vasemmalle sivulle. Pikakiinnitys, työkaluja ei tarvita.

OSM1250-kytkimissä vääntimen koko estää asennuksen kytkimen runkoon. Väänninpidike voidaan kuitenkin asentaa erikseen kojeiston kehikseen ja varasulakkeen säilytyspidike kytkimen runkoon.

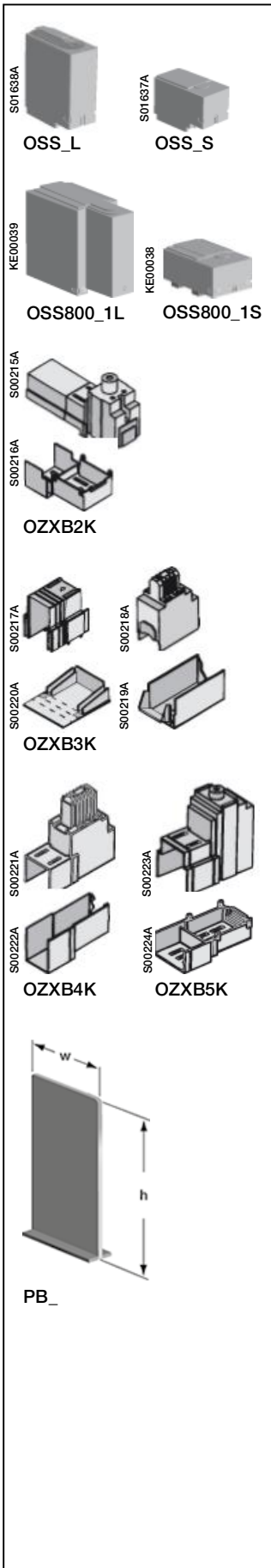
Sopii kytkimiin	Lajimerkki	Snro	Lajimerkki sisältää [kpl]	Paino [kg]
OSM32G...250	OTVS1	36 418 72	1	0.02
OSM315...1250	OTVS2	36 418 73	1	0.04

¹⁾ Lajimerkille OS400J tulee tilata erikseen kiinnityspultit ja aluslevyt (M8), tyyppi FLHSUM8x16-KB/41, tarvitaan kaksi kappaletta.



Liitinsuojat ja välilevyt

Tilauksetiedot



Liitinsuojat

Sopii kytkimille	Kuvaus	Lajimerkki	Snro	Lajimerkki sisältää [kpl]	Paino [kg]
Pakkaus yksinapaisia liitinsuojia, pikakiinnitys, harmaata muovia, IP 3X. Läpinäkyvä suoja pyynnöstä.					
OS/OSM100G...160G	Pitkä	OSS160GG1L/3	36 001 40	3	0.08
	Lyhyt	OSS160GG1S/3	36 001 41	3	0.05
	Pitkä	OSS160GG1L/4	36 001 42	4	0.11
	Lyhyt	OSS160GG1S/4	36 001 43	4	0.07
OS/OSM200	Pitkä	OSS200G1L/3		3	0.09
	Lyhyt	OSS200G1S/3		3	0.06
	Pitkä	OSS200G1L/4		4	0.12
	Lyhyt	OSS200G1S/4		4	0.08
OS/OSM250	Pitkä	OSS250G1L/3		3	0.09
	Lyhyt	OSS250G1S/3		3	0.06
	Pitkä	OSS250G1L/4		4	0.12
	Lyhyt	OSS250G1S/4		4	0.08
OS/OSM315...400	Pitkä	OSS400G1L/3		3	0.18
	Lyhyt	OSS400G1S/3		3	0.10
	Pitkä	OSS400G1L/4		4	0.25
	Lyhyt	OSS400G1S/4		4	0.15
OS/OSM600...800	Pitkä	OSS800G1L/3		3	0.53
	Lyhyt	OSS800G1S/3		3	0.21
	Pitkä	OSS800G1L/4		4	0.70
	Lyhyt	OSS800G1S/4		4	0.28
OS1200...1250/ OSM1250	Pitkä	OSS1250G1L/3	36 610 18	3	0.76
	Lyhyt	OSS1250G1S/3	36 610 19	3	0.40
	Pitkä	OSS1250G1L/4	36 610 20	4	1.00
	Lyhyt	OSS1250G1S/4	36 610 21	4	0.52

Liitinsuojat mekanismeille, joissa katkaistava nollaliitin (N3-tyypit).

Sopii liittimille	Kuvaus	Lajimerkki	Snro	Lajimerkki sisältää [kpl]	Paino [kg]
OS/OSM100G...250_N3_	Pitkä	OTS250G1L	36 613 72	1	0.03
	Lyhyt	OTS250G1S	36 613 70	1	0.02
OS/OSM315...400_N3_	Pitkä	OSS250G1L	36 612 80	1	0.03
	Lyhyt	OSS250G1S	36 612 78	1	0.02
OS/OSM630...800_N3_	Pitkä	OTS800G1L	36 607 94	1	0.10
	Lyhyt	OTS800G1S	36 607 95	1	0.06
OS1200...1250_N3_ / OSM1250_N3_	Pitkä	OTS1600G1L		1	0.20
	Lyhyt	OTS1600G1S		1	0.12

Yksinapainen liitinsuoja, pikakiinnitys, läpinäkyvää muovia, IP 2X.

Sopii liittimille	Kuvaus	Lajimerkki	Snro	Lajimerkki sisältää [kpl]	Paino [kg]
OZXB2, 2L		OZXB2K	36 601 40	3	0.06
		OZXB2K/1		1	0.02
OZXB3, 4		OZXB3K	36 601 81	3	0.18
		OZXB3K/1		1	0.06
OZXB5, 6		OZXB4K	36 601 84	3	0.24
		OZXB4K/1		1	0.08
OZXB7, 7L		OZXB5K	36 601 91	3	0.15
		OZXB5K/1		1	0.05

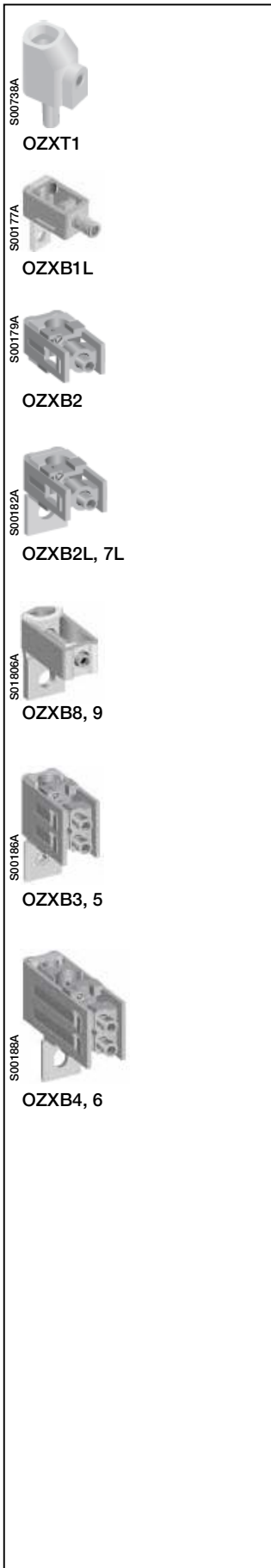
Välilevyt

ABB:n Tmax T4-T5 -kompaktikatkaisijoille suunniteltuja vaiheidenvälisiä välilevyjä voidaan käyttää myös OS200...400 -kytkinvarokkeissa.

3-napaisen kytkinvarokkeen täyteen suojaukseen tarvitaan 4 välilevyä ja 4-napaisen 6 välilevyä.

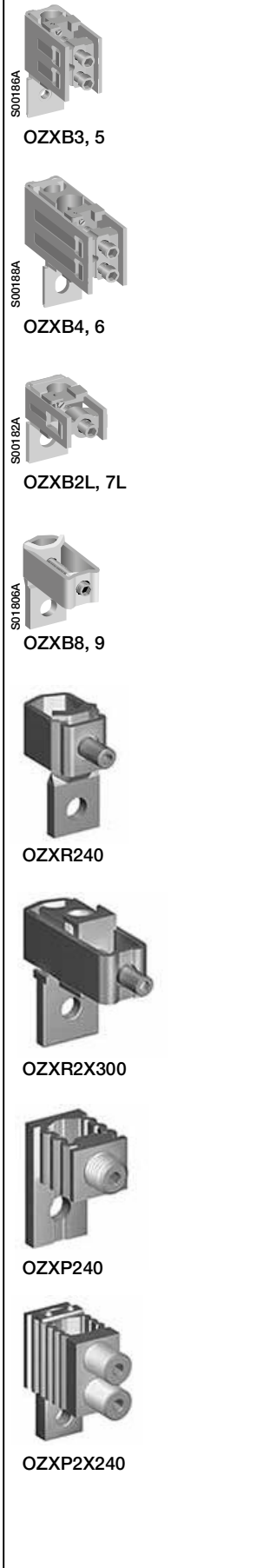
Sopii kytkimille	Napojen lukumäärä	Korkeus h [mm]	Välilevyn leikkuleveys [mm]	Lajimerkki	Snro	Lajimerkki sisältää [kpl]
OS200B/D, OS250	3	100	55	PB100 matala		4
OS315, OS400	3	200	55	PB200 korkea		4
	4	100	55	PB100 matala		6
	4	200	55	PB200 korkea		6

Liitinpakkaus Al- ja Cu-kaapeleille

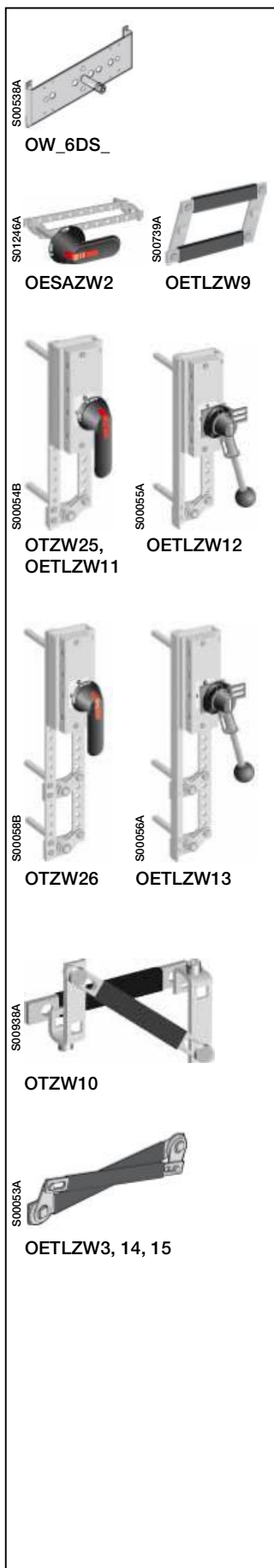


Sopii kytkimille	Kaapeli- koko [mm ²]	Sopiva suoja	Lajimerkki	Snro	Lajimerkki sisältää [kpl]	Paino [kg]
Eristetyt versiot						
OS/OSM32G...63G	16...50 Al, 2.5...50 Cu		OZXT1 OZXT1/1	36 601 74 36 601 75	3 1	0.05 0.02
OZXB Al/Cu-liittimet ruostumattomasta teräksestä						
OS/OSM100G...160G	10...70 10...70 95...185 95...185	OSS160G_ OSS160G_ OSS160G_ OSS160G_	OZXB1L OZXB1L/1 OZXB8 OZXB8/1	36 600 72 36 601 47 36 600 08 36 600 09	3 1 3 1	0.15 0.05 0.50 0.17
OS/OSM200	10...70 10...70 25...120 25...120 25...120 25...120 95...185 95...185	OSS200_L OSS200_L OZXB2K OZXB2K OZXB2K OZXB2K OSS200_L OSS200_L	OZXB1L OZXB1L/1 OZXB2 OZXB2/1 OZXB2L OZXB2L/1 OZXB8 OZXB8/1	36 600 72 36 601 47 36 600 77 36 600 48 36 600 64 36 601 49 36 600 08 36 600 09	3 1 3 1 3 1 1 1	0.15 0.05 0.34 0.12 0.42 0.14 0.50 0.17
OS200	95...240 95...240	OSS200_L OSS200_L	OZXB9 OZXB9/1	36 600 11 36 600 12	3 1	0.50 0.17
OSM250	10...70 10...70	OSS200_L OSS200_L	OZXB1L OZXB1L/1	36 600 72 36 601 47	3 1	0.15 0.05
OS/OSM250	25...120 25...120 95...185 95...185 2x(95...185) 2x(95...185) 120...300 120...300 120...240 120...240 95...185 95...185	OZXB2K OZXB2K OZXB3K OZXB3K OZXB3K OZXB3K OZXB4K OZXB4K OZXB5K OZXB5K OSS250_L OSS250_L	OZXB2L OZXB2L/1 OZXB3 OZXB3/1 OZXB4 OZXB4/1 OZXB5 OZXB5/1 OZXB7L OZXB7L/1 OZXB8 OZXB8/1	36 600 64 36 601 49 36 600 68 36 601 50 36 600 69 36 601 60 36 600 70 36 601 16 36 600 82 36 601 67 36 600 08 36 600 09	3 1 3 1 3 1 3 1 3 1 3 1	0.42 0.14 1.30 0.44 1.70 0.57 2.30 0.77 1.20 0.40 0.50 0.17
OS250	95...240 95...240	OSS250_L OSS250_L	OZXB9 OZXB9/1	36 600 11 36 600 12	3 1	0.50 0.17
OS/OSM315...400	25...120 25...120 95...185 95...185 2x(95...185) 2x(95...185)	OSS400_L OSS400_L OZXB3K OZXB3K OZXB3K OZXB3K	OZXB2L OZXB2L/1 OZXB3 OZXB3/1 OZXB4 OZXB4/1	36 600 64 36 601 49 36 600 68 36 601 50 36 600 69 36 601 60	3 1 3 1 3 1	0.42 0.14 1.30 0.44 1.70 0.57
OS315...400	120...300 120...300 2x(120...300) 2x(120...300)	OZXB4K OZXB4K OZXB4K OZXB4K	OZXB5 OZXB5/1 OZXB6 OZXB6/1	36 600 70 36 601 61 36 600 75 36 601 62	3 1 3 1	2.30 0.77 3.03 1.00
OS/OSM315...400	120...240 120...240 95...185 95...185 95...240 95...240	OZXB5K OZXB5K OSS400_L OSS400_L OSS400_L OSS400_L	OZXB7 OZXB7/1 OZXB8 OZXB8/1 OZXB9 OZXB9/1	36 600 81 36 601 64 36 600 08 36 600 09 36 600 11 36 600 12	3 1 3 1 3 1	1.00 0.34 0.50 0.17 0.50 0.17

Liitinpakkaus Al- ja Cu-kaapeleille



Sopii kytkimille	Kaapeli- koko [mm ²]	Sopiva suoja	Lajimerkki	Snro	Lajimerkki sisältääi [kpl]	Paino [kg]
OZXB Al/Cu-liittimet ruostumattomasta teräksestä						
OS/OSM630...800	95...185	OSS800_L	OZXB3	36 600 68	3	1.30
	95...185	OSS800_L	OZXB3/1	36 601 50	1	0.44
	2x(95...185)	OSS800_L	OZXB4	36 600 69	3	1.70
	2x(95...185)	OSS800_L	OZXB4/1	36 601 60	1	0.57
	120...300	OSS800_L	OZXB5	36 600 70	3	2.30
	120...300	OSS800_L	OZXB5/1	36 601 61	1	0.77
	2x(120...300)	OSS800_L	OZXB6	36 600 75	3	3.03
	2x(120...300)	OSS800_L	OZXB6/1	36 601 62	1	1.00
	120...240	OSS800_L	OZXB7L	36 600 82	3	1.20
	120...240	OSS800_L	OZXB7L/1	36 601 67	1	0.40
	95...185	OSS800_L	OZXB8	36 600 08	3	0.50
	95...185	OSS800_L	OZXB8/1	36 600 09	1	0.17
	95...240	OSS800_L	OZXB9	36 600 11	3	0.50
	95...240	OSS800_L	OZXB9/1	36 600 12	1	0.17
OS/OSM1250	95...185	OTS1600_L	OZXB3	36 600 68	3	1.30
	95...185	OTS1600_L	OZXB3/1	36 601 50	1	0.44
	2x(95...185)	OTS1600_L	OZXB4	36 600 69	3	1.70
	2x(95...185)	OTS1600_L	OZXB4/1	36 601 60	1	0.57
	120...300	OTS1600_L	OZXB5	36 600 70	3	2.30
	120...300	OTS1600_L	OZXB5/1	36 601 61	1	0.77
	2x(120...300)	OTS1600_L	OZXB6	36 600 75	3	3.03
	2x(120...300)	OTS1600_L	OZXB6/1	36 601 62	1	1.00
	120...240	OTS1600_L	OZXB7L	36 600 82	3	1.20
	120...240	OTS1600_L	OZXB7L/1	36 601 67	1	0.40
	95...185	OTS1600_L	OZXB8	36 600 08	3	0.50
	95...185	OTS1600_L	OZXB8/1	36 600 09	1	0.17
	95...240	OTS1600_L	OZXB9	36 600 11	3	0.50
	95...240	OTS1600_L	OZXB9/1	36 600 12	1	0.17
OZXR Al/Cu-liittimet ruostumattomasta teräksestä ja kuparista						
OS100G...160G	6...70	OSS160G_L	OZXR70		3	0.15
	25...95	OSS160G_L	OZXR95		3	0.21
OS200	25...95	OSS200_L	OZXR95		3	0.21
	95...185	OSS200_L	OZXR185		3	0.45
	2x(95...185)	-	OZXR2X185		3	0.66
OS250	95...185	OSS250_L	OZXR185		3	0.45
	2x(95...185)	-	OZXR2X185		3	0.66
OS315...400	95...240	OSS400_L	OZXR240		3	0.42
	2x(95...185)	-	OZXR2X185		3	0.66
	185...300	-	OZXR300		3	0.87
OS630...800	2x(185...300)	OSS800_L	OZXR2X300		3	1.59
OZXP Al/Cu-liittimet tinatusta alumiinista						
OS100G...160G	6...95	OSS160G_L	OZXP95		3	0.09
OS200	6...95	OSS200_L	OZXP95		3	0.09
	16...120	OSS200_L	OZXP120		3	0.15
	25...150	-	OZXP150		3	0.18
	35...240	-	OZXP240		3	0.27
OS250	35...240	-	OZXP240		3	0.27
OS315...400	35...240	-	OZXP240		3	0.27
	95...300	-	OZXP300		3	0.42
	2x(70...240)	-	OZXP2X240		3	1.38
OS630...800	2x(70...240)	OSS800_L	OZXP2X240		3	1.38



Asennustarvikepakkaukset edestä ohjattaville yhdistelmäkytkimille

Sopii kytkimille	Huomautus	Akselien väli [mm]	Lajimerkki	Snro	Lajimerkki sisältää [kpl]	Paino [kg]
------------------	-----------	--------------------	------------	------	---------------------------	------------

6- ja 8-napaiset kytkinvivustot

3- ja 4-napaisten kytkinten liittämiseksi yhteen. Molemmat kytkimet toimivat samanaikaisesti.

6-napaiset kytkimet

OS Mini	Tarvitaan kaksi 3-napaista kytkintä.		OWP6DS1		1	0.69
---------	--------------------------------------	--	---------	--	---	------

8-napaiset kytkimet

OS Mini	Tarvitaan kaksi 4-napaista kytkintä.		OWP6DS2	36 610 60	1	0.69
---------	--------------------------------------	--	---------	-----------	---	------

Kytkevävivoissa on reiät, jotta kytkimien akseliväliä voidaan säätää tarpeen mukaan. Yhdistelmäkytkimet voidaan asentaa joko vierekkäin tai allekkain.

OS32G-250	Tarvitaan kaksi 3- tai 4-napaista kytkintä	45+(0-13)x15	OESAZW2	36 601 02	1	0.37
OS315-400	Tarvitaan kaksi 3- tai 4-napaista kytkintä	60+(0-19)x20	OETLZW9	36 412 09	1	1.1

Vaihtokytkinvivustot

Kaksi kytkintä voidaan kytkeä toisiinsa I-O-II -asentoihin ohjauksella ohjausmekanismilla.

OS Mini	Tarvitaan kaksi 3-napaista kytkintä		OWC6DSH1		1	1.0
OS Mini	Tarvitaan kaksi 4-napaista kytkintä		OWC6DSH2		1	1.0
OS32G-250	Tarvitaan kaksi 3- tai 4-napaista kytkintä	210+(0 - 18)x20	OTZW25	36 607 12	1	2.8
OS315-400	Tarvitaan kaksi 3- tai 4-napaista kytkintä	210+(0 - 11)x20	OETLZW11	36 412 11	1	3.0
OS315-400	Tarvitaan kaksi 3- tai 4-napaista kytkintä	210+(0 - 20)x20	OETLZW12	36 412 12	1	4.6

Ohituskytkinvivustot

Kahden rinnankytketyn kytkimen yhdistelmä, jossa kolmas kytkin ohjaa ohitukseen, esimerkiksi katkaisija huoltoa varten. Ohitusvarustetta voidaan käyttää yhdessä jonkin toisen yhdistelmävarusteen kanssa.

OS32G - 250	Tarvitaan kolme 3- tai 4-napaista kytkintä	Kytken 1 ja 2 välillä: 210+(0 - 9)x20 Kytken 1 ja 3 välillä: 250+(0 - 9)x20	OTZW26	36 607 18	1	3.3
OS315-400	Tarvitaan kolme 3- tai 4-napaista kytkintä	Kytken 1 ja 2 välillä: 210+(0 - 18)x20 Kytken 1 ja 3 välillä: 250+(0 - 18)x20	OETLZW13	36 412 13	1	4.0

Mekaaniset lukitusvivustot

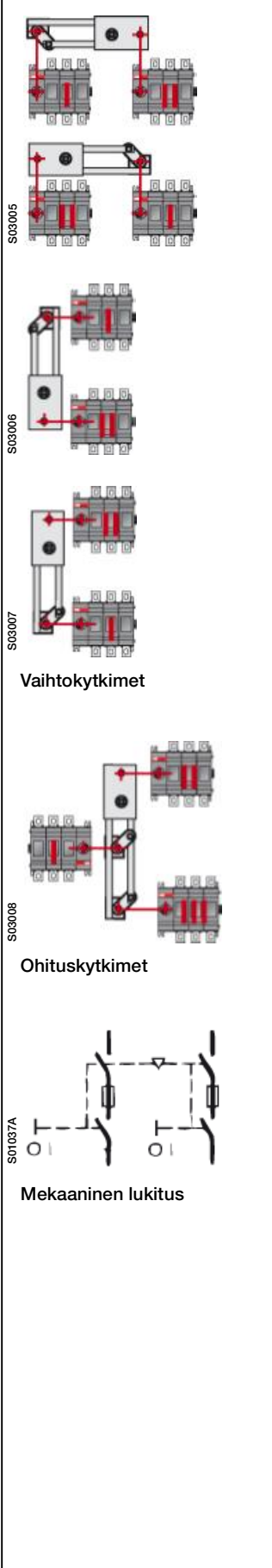
Estää kytkintä kääntymästä I-asentoon, jos toinen kytkin ei ole O-asennossa.

OTZW/OETLZW-lajimerkit: Kun vivusto on asennettu ylösalaisin, se estää kytkintä kääntymästä O-asentoon, jos toinen kytkin ei ole I-asennossa. (UPS-käyttö, kytkentä ennen katkaisua)

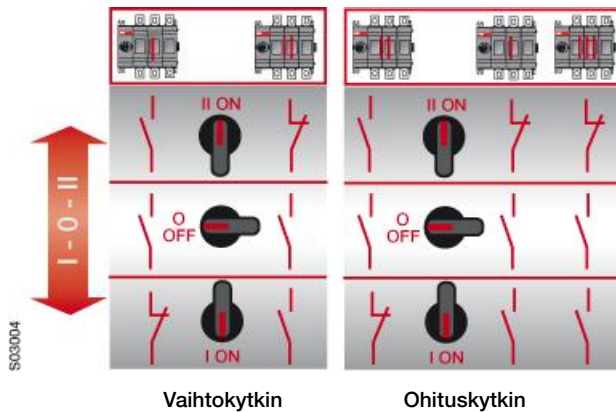
OS Mini	Tarvitaan kaksi 3-napaista kytkintä		OWM6DS1	36 610 58	1	0.30
OS Mini	Tarvitaan kaksi 4-napaista kytkintä		OWM6DS2			0.30
OS32G-250	Tarvitaan kaksi 3- tai 4-napaista kytkintä	190	OTZW10	36 607 24	1	0.40
OS315-800	Tarvitaan kaksi 3- tai 4-napaista kytkintä	250	OETLZW14	36 414 75	1	0.70
OS315-800	Tarvitaan kaksi 3- tai 4-napaista kytkintä	300	OETLZW3	36 412 03	1	0.80
OS315-1250	Tarvitaan kaksi 3- tai 4-napaista kytkintä	500	OETLZW15	36 412 15	1	1.24

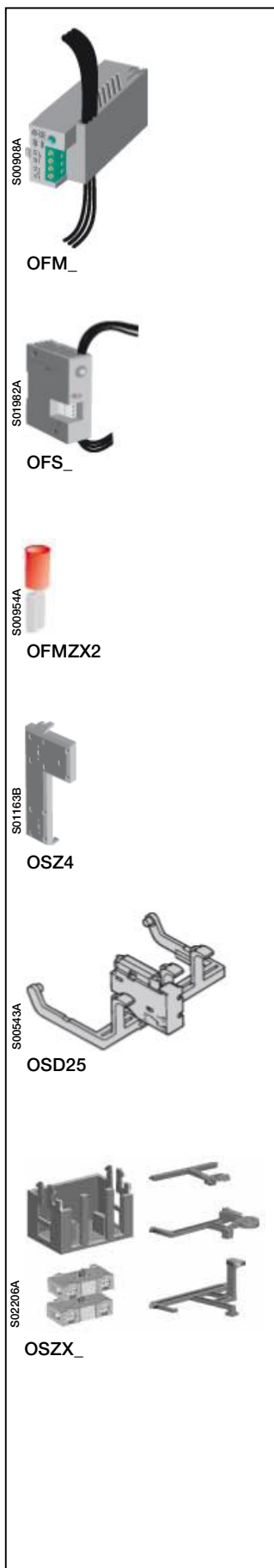
Vivustojen akselit ja vääntimet

Vivuston lajimerkki	Tilattava erikseen	Sisältyy vivuston toimitukseen		Voidaan käyttää toisen kytkimen vakioväännintä tai -akselia		
		Akseli	Väännin	Akseli	Väännin	
6- ja 8-napaiset kytkimet						
OWP6DS1	x	-	-	-	-	x
OWP6DS2	x	-	-	-	-	x
OESAZW2	-	-	x (2 kpl)	OHB145J12	-	-
OETLZW9	-	-	-	-	x	x
Vaihtokytkimet						
OWC6DSH1	x (pituus min. 170mm)	-	-	OHB65J6E011	-	-
OWC6DSH2	x (pituus min. 170mm)	-	-	OHB65J6E011	-	-
OTZW25	-	-	x (2 kpl)	OHB95J12E011	-	-
OETLZW11	-	-	x (2 kpl)	OHB145J12E011	-	-
OETLZW12	-	-	x (2 kpl)	YASDA21	-	-
Ohituskytkimet						
OTZW26	-	-	x (3 kpl)	OHB95J12E011	-	-
OETLZW13	-	-	x (3 kpl)	YASDA 6	-	-
Mekaaninen lukitus						
OWM6DS1	x (2 kpl, pituus min. 170mm)	x (2 kpl)	-	-	-	-
OWM6DS2	x (2 kpl, pituus min. 170mm)	x (2 kpl)	-	-	-	-
OTZW10	-	-	-	-	x	x
OETLZW14	-	-	-	-	x	x
OETLZW3	-	-	-	-	x	x
OETLZW15	-	-	-	-	x	x



Toimintakaavio





Sulakevahti

Sisältää apukoskettimet 1S + 1A. Katso lisätietoja esitteestä OFM_OFS20GB.

OS Mini

Asennus OS Minin oikealle sivulle (OSZ4-kehiksen avulla) tai asennusalustaan.

Nimellis-jännite [Vac]	Lajimerkki	Snro	Lajimerkki sisältää [kpl]	Paino [kg]
100...260	OFM260		1	0.14
380...690	OFM690	36 410 90	1	0.14

OS/OSM32G...1250

Asennus OS32G-1250-kytkimen vasemmalle sivulle (moottoriohjatun OSM-kytkinvarokkeen oikeaan sivuun), DIN-kiskoon tai asennusalustaan.

Nimellis-jännite [Vac]	Lajimerkki	Snro	Lajimerkki sisältää [kpl]	Paino [kg]
100...260	OFS260		1	0.16
380...690	OFS690	36 607 30	1	0.16

Sulakevahdin asennustarvikkeet

Sopii kytkimille	Lattaliittimen koko [mm]	Lajimerkki	Snro	Lajimerkki sisältää [kpl]	Paino [kg]
------------------	--------------------------	------------	------	---------------------------	------------

Puristusliittimet

OS_	2.8 - 0.8	OFMZ2	36 411 88	6	0.01
-----	-----------	-------	-----------	---	------

OS Minin asennuskehys

Asennus kytkimen vasemmalle sivulle	OSZ4	36 602 07	1	0.60
-------------------------------------	------	-----------	---	------

Mekaaniset toimineen sulakkeen ilmaisimet (DPMM)

Tarvitaan laukaisimella varustettu sulake. Katso mitat standardista IEC60269-2-1, Section 1A.

Sopii kytkimille	Lajimerkki	Snro	Lajimerkki sisältää [kpl]	Paino [kg]
------------------	------------	------	---------------------------	------------

OS Mini

Toimitukseen sisältyy apukosketin 1x(S-A). Katso arvot s. 41, lajimerkki OA4

3-napaisiin kytkimiin	OSD25P3		1	0.10
4-napaisiin kytkimiin, sulakkeellinen	OSD25P4		1	0.10

OS/OSM50GF_

Toimitukseen sisältyvät apukoskettimet 3x(S-A) 3-napaisille, 4x(S-A) 4-napaisille. Arvot: I_{th}: 5A, AC15: 0.15A/250VAC. NEMA 5A, 125-250 VAC, 1/10 HP

3-napaisiin kytkimiin	OSGD50P3		1	0.015
4-napaisiin kytkimiin, sulakkeellinen	OSGD50P4		1	0.020

OS/OSM125GF_

Toimitukseen sisältyvät apukoskettimet 3x(S-A) 3-napaisille, 4x(S-A) 4-napaisille. Arvot: I_{th}: 5A, AC15: 0.15A/250VAC. NEMA 5A, 125-250 VAC, 1/10 HP

3-napaisiin kytkimiin	OSGD125P3		1	0.025
4-napaisiin kytkimiin, sulakkeellinen	OSGD125P4		1	0.035

OS/OSM250D...800D

Toimitukseen sisältyvät apukoskettimet (3xS + 3xA 3-napaisille ja 4xS + 4xA 4-napaisille). Katso arvot s. 41, lajimerkit OA1G_, OA3G_

3-napaisiin kytkimiin	OSZX3		1	0.15
4-napaisiin kytkimiin, sulakkeellinen	OSZX4		1	0.20

C/O = vaihtokosketin



Lukitus- /asennusvarusteet Tilastiedot



Lukitusvaruste

Castell-, Lowe & Fletcher- ja Ronis-lukoille

Lukitusvaruste, jonka avulla kytkin voidaan lukita. Varsinainen lukko ei sisälly toimitukseen.

Sopii kytkimille	Lajimerkki	Snro	Lajimerkki sisältää [kpl]	Paino [kg]
OS16...250	OETLZW16	36 412 16	1	0.17
OS315...1250	OETLZW5	36 412 05	1	0.14

Ohjausmekanismin lukitusvaruste & sähköinen lukitus

Kytkinvarokkeet OS32G...1250 voidaan lukita OFF-asentoon riippulukoilla sekä ohjausmekanismiin asennettavalla mekaanisella lukitusvarusteella.

Lukon sangan halkaisija voi olla maks. 8 mm.

Huom.: Akselin on mentävä lukon läpi kytkinmekanismiin.

Sopii kytkimille	Lajimerkki	Snro	Lajimerkki sisältää [kpl]	Paino [kg]
Lukitus O-asentoon				
OS32G...160G	OTZT1A	36 610 63	1	0.21
OS200 ... 250_	OSZT1A		1	0.32
OS315 ... 400_	OSZT2A	36 610 72	1	0.75
OS600 ...800_	OSZT3A		1	1.20
OS1200 ... 1250_	OSZT4A		1	2.00
Lukitus O- ja I-asentoihin				
OS32G...160G	OTZT1L	36 610 67	1	0.21
OS200 ... 250_	OSZT1L		1	0.32
OS315 ... 400_	OSZT2L		1	0.75
OS600 ...800_	OSZT3L		1	1.20
OS1200 ... 1250_	OSZT4L		1	2.00

Kela

Kytkin voidaan lukita sähköisesti O-asentoon tai sekä O- että I-asentoihin asentamalla kela lukitusvarusteen kotelon sisälle.

Sähköinen lukitus toimii "lepovirta periaatteella". Kun ohjausjännite ei ole kytketty kelalle, A-tyyppin lukitus estää kytkimen ohjauksen I-asentoon ja L-tyyppin lukitus estää kytkimen ohjauksen sekä O- että I-asentoihin.

Sopii kytkimille	Lajimerkki	Snro	Lajimerkki sisältää [kpl]	Paino [kg]
AC-kelat				
24 VAC, 60 Hz	PDAL2/24AC60Hz		1	0.15
110 VAC, 50Hz	PDAL2/110AC50Hz	38 454 82	1	0.15
110 VAC, 60Hz	PDAL2/110AC60Hz	38 454 83	1	0.15
120 VAC, 60 Hz	PDAL2/120AC60Hz		1	0.15
208 VAC, 60Hz	PDAL2/208AC60Hz	38 454 84	1	0.15
230 VAC, 50Hz	PDAL2/230AC50Hz	38 454 85	1	0.15
240 VAC, 60 Hz	PDAL2/240AC60Hz	38 454 48	1	0.15
DC-kelat				
24 VDC	PDAL2/24DC	38 454 86	1	0.15
48 VDC	PDAL2/48DC	38 454 87	1	0.15
60 VDC	PDAL2/60DC	38 454 88	1	0.15
110 VDC	PDAL2/110DC	38 454 89	1	0.15
125 VDC	PDAL2/125DC		1	0.15
220 VDC	PDAL2/220DC	37 061 00	1	0.15

Kelan tekniset tiedot

Käyttöjännite		$U=0.7...1.1 \times U_n$
Ympäristön lämpötila		$-40^\circ\text{C}...+65^\circ\text{C}^n$
Tehonkulutus	AC	6.5 W
	DC	9 VA

Asennusvarusteet

DIN-kiskon asennuspakkaus

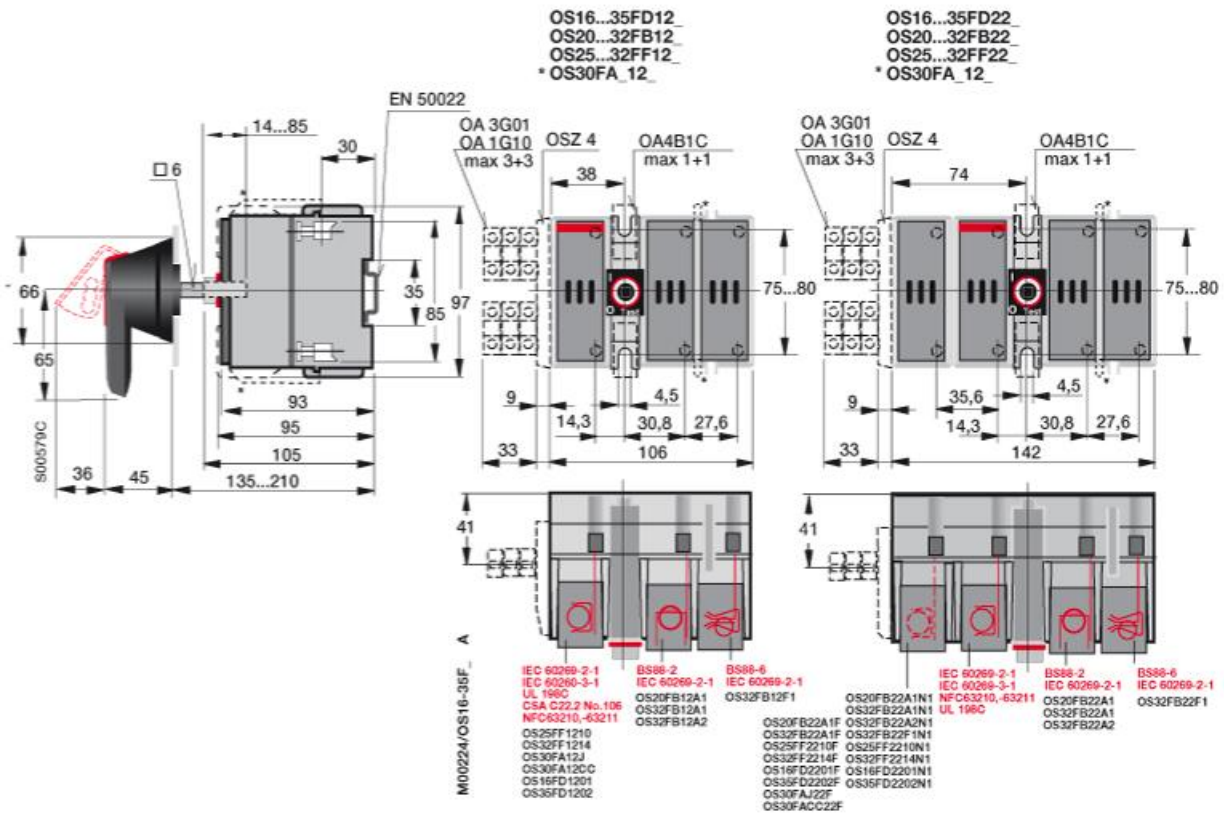
Kytkinvarokkeen asentamiseen 35 mm:n DIN-kiskoon

Sopii kytkimille	Lajimerkki	Snro	Lajimerkki sisältää [kpl]	Paino [kg]
OS32G...160G, 1 - 4 -napa	OSGZD1		1	0.20

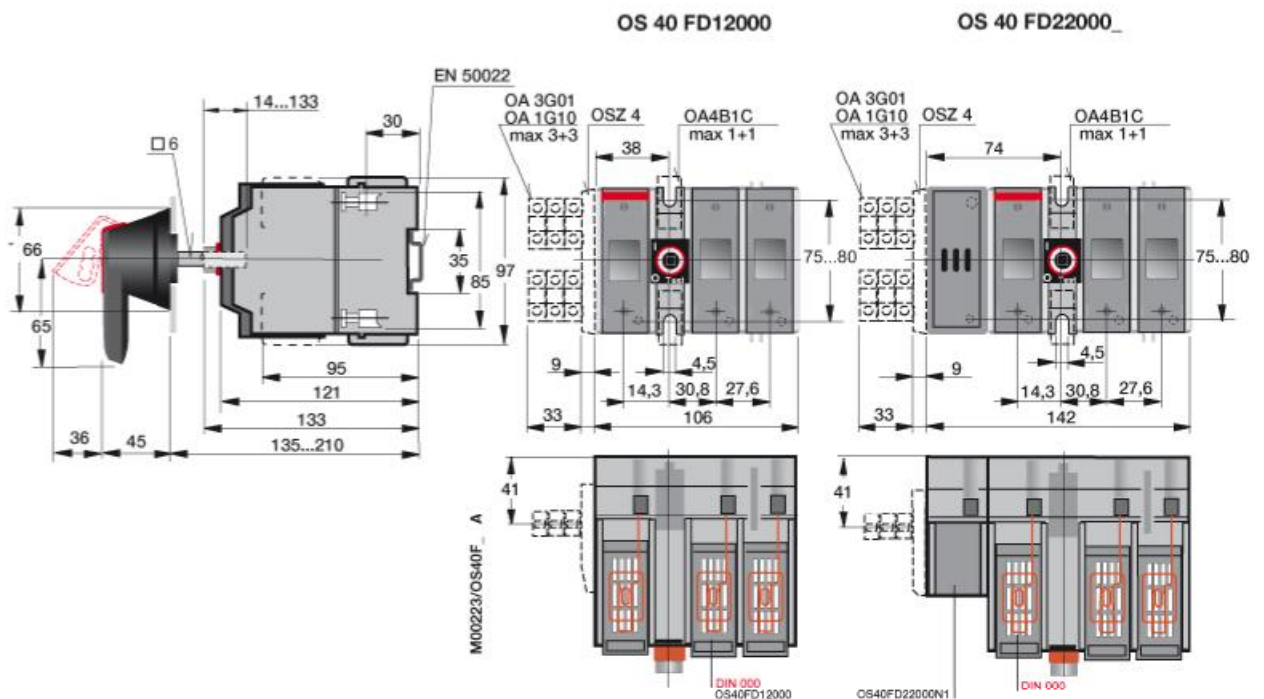


Edestä ohjattavat kytkinvarokkeet Mittapiirroksset

OS Mini



OS 40 Mini

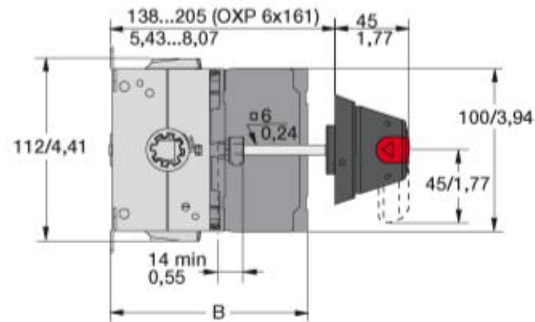
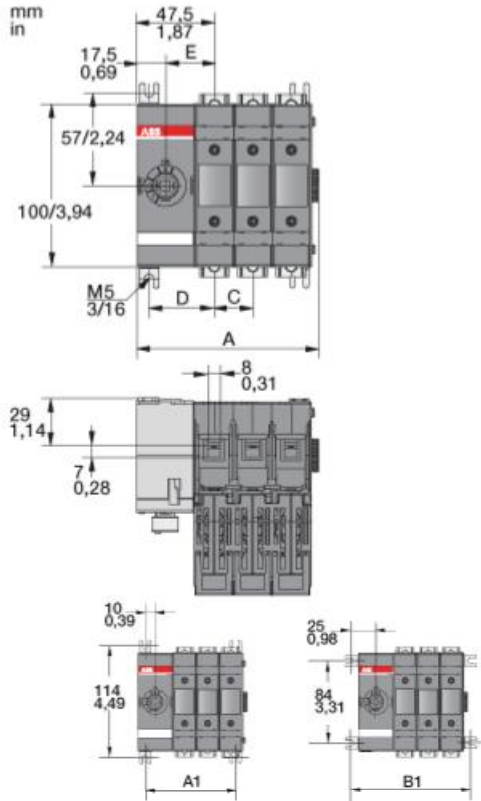




Edestä ohjattavat kytkinvarokkeet Mittapiirroksset

OS32...63G_P

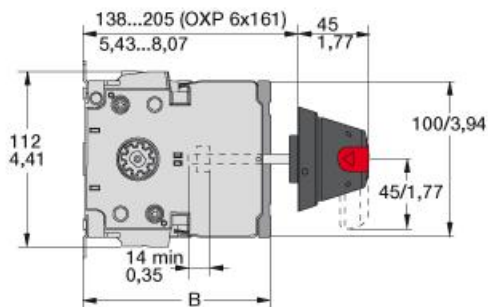
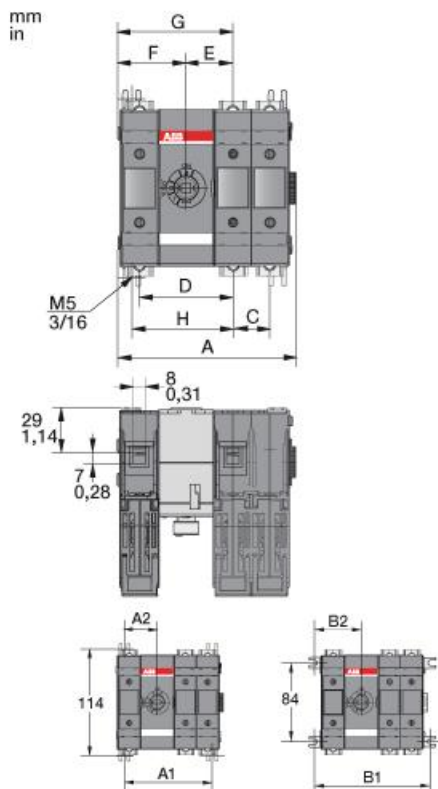
Ohjausmekanismi kytkinvarokkeen päädyssä



	OS32-63GD				OS32-63GB/F				OS60GJ			
	mm								mm / in			
	D01	D02	D03	D04	B/F01	B/F02	B/F03	B/F04	J01	J02	J03	J04
A	64,5	88	111,5	135,5	64,5	88	111,5	135,5	74,5/2,93	100,5/4,31	144,5/5,69	179,5/7,07
B	120,5	120,5	120,5	120,5	108,5	108,5	108,5	108,5	118/4,65	118/4,65	118/4,65	118/4,65
C	-	23,5	23,5	23,5	-	23,5	23,5	23,5	-	35/1,38	35/1,38	35/1,38
D	40	40	40	40	40	40	40	40	45,5/1,79	45,5/1,79	45,5/1,79	45,5/1,79
E	30	30	30	30	30	30	30	30	36/1,41	36/1,41	36/1,41	36/1,41
A1	45	68,5	92	111,5	45	68,5	92	111,5	51/2,01	86/3,39	121/4,76	156/6,14
B1	75	98,5	122	145,5	75	98,5	122	145,5	81/3,19	116/4,57	151/5,94	186/7,32

MX0287/OS32-63G_01-04 - A

Ohjausmekanismi napojen välissä



	OS32-63GD				OS32-63GB/F				OS60GJ			
	mm								mm / in			
	D11	D12	D13	D22	B/F11	B/F12	B/F13	B/F22	J11	J112	J13	J22
A	91	114,5	138	138	91	114,5	138	138	74,5/2,93	140/5,52	183,5/7,20	179,5/7,07
B	120,5	120,5	120,5	120,5	108,5	108,5	108,5	108,5	118/4,65	118/4,65	118/4,65	118/4,65
C	-	23,5	23,5	23,5	-	23,5	23,5	23,5	-	35/1,38	35/1,38	35/1,38
D	60	60	60	60	60	60	60	60	71,5/2,81	71,5/2,81	71,5/2,81	71,5/2,81
E	30	30	30	30	30	30	30	30	36/1,41	36/1,41	36/1,41	36/1,41
F	44	44	44	67,5	44	44	44	67,5	55,5/2,19	55,5/2,19	55,5/2,19	90,5/3,56
G	74	74	74	97,5	74	74	74	97,5	91,5/3,6	91,5/3,6	91,5/3,6	126,5/4,98
A1	70	93,5	117	117	70	93,5	117	117	81,5/3,21	116,5/4,59	151,5/5,96	151,5/5,96
A2	35	35	35	58,5	35	35	35	58,5	40,5/1,59	40,5/1,59	40,5/1,59	75,5/2,97
B1	75	123,5	147	147	75	123,5	147	147	111,5/4,39	146,5/5,77	181,5/7,15	181,5/7,15
B2	50	50	50	73,5	50	50	50	73,5	70,5/2,78	70,5/2,78	70,5/2,78	105,5/4,15

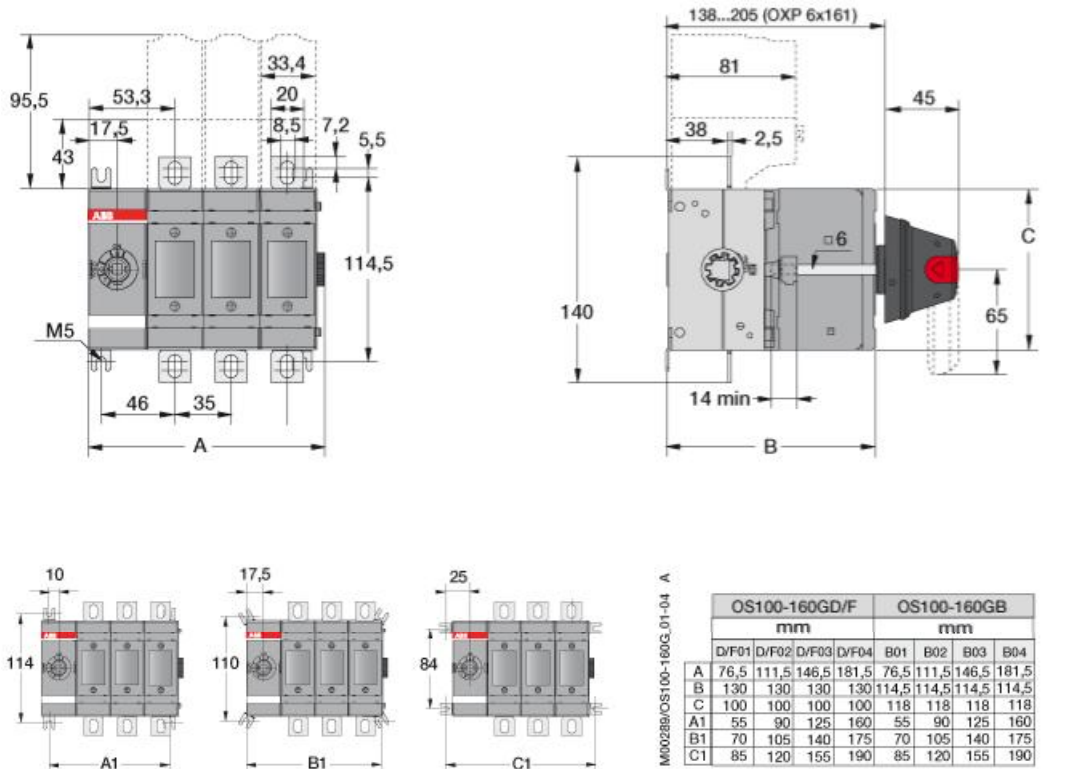
MX0288/OS32-63G_11-22 - A



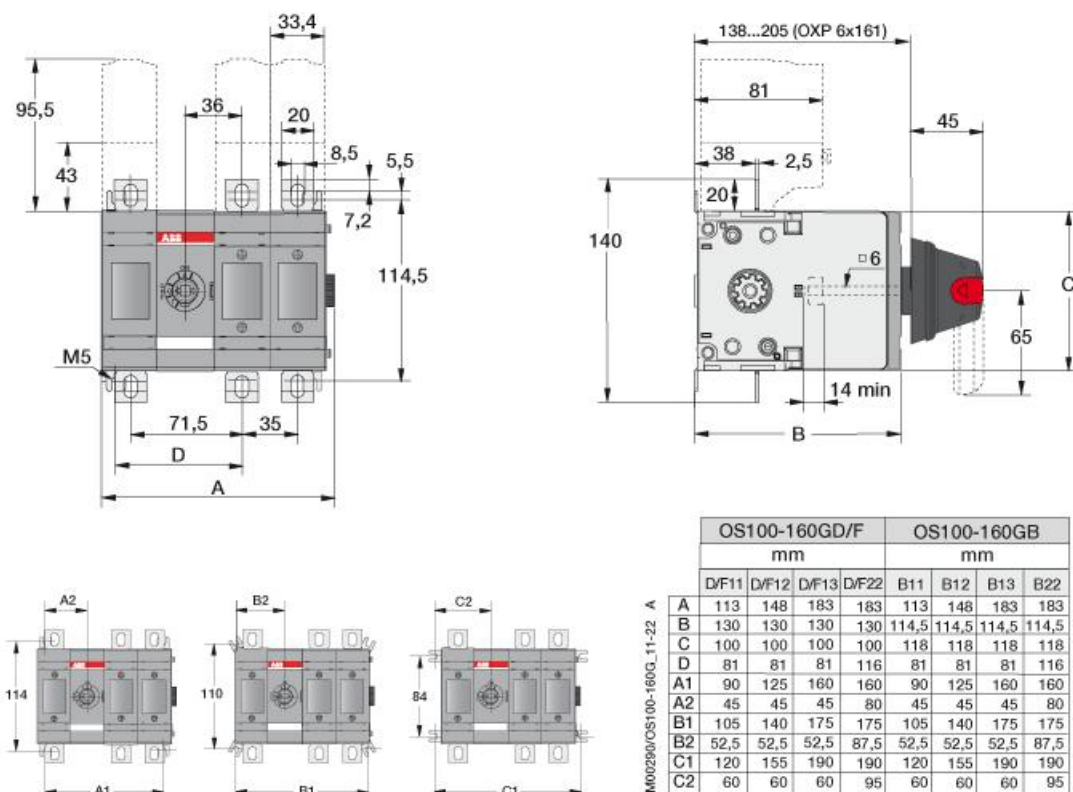
Edestä ohjattavat kytkinvarokkeet Mittapiirroksset

OS100...160G_P

Ohjausmekanismi kytkinvarokkeen päädysssä



Ohjausmekanismi napojen välissä

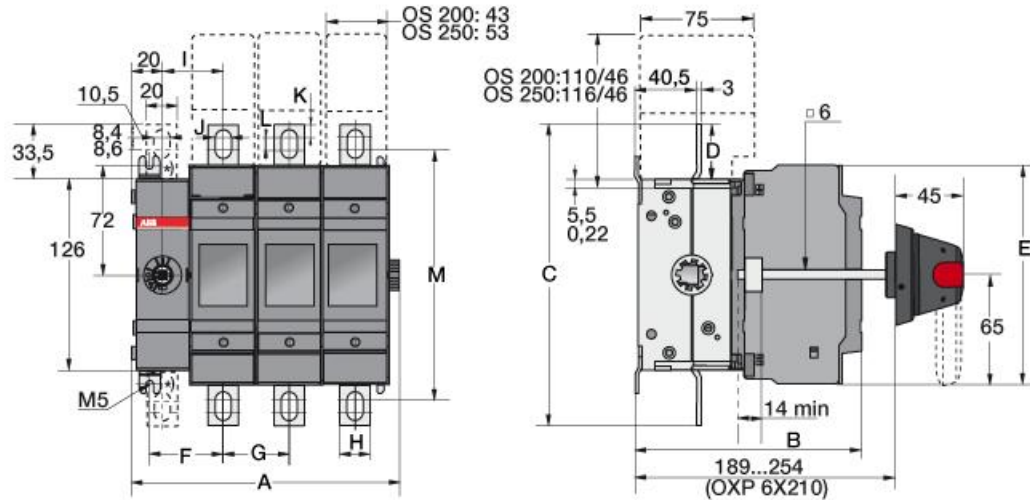




Edestä ohjattavat kytkinvarokkeet Mittapiirroksset

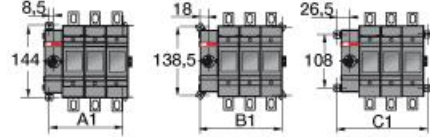
OS 200_P ja OS 250_P

Ohjausmekanismi kytkinvarokkeen päädyssä

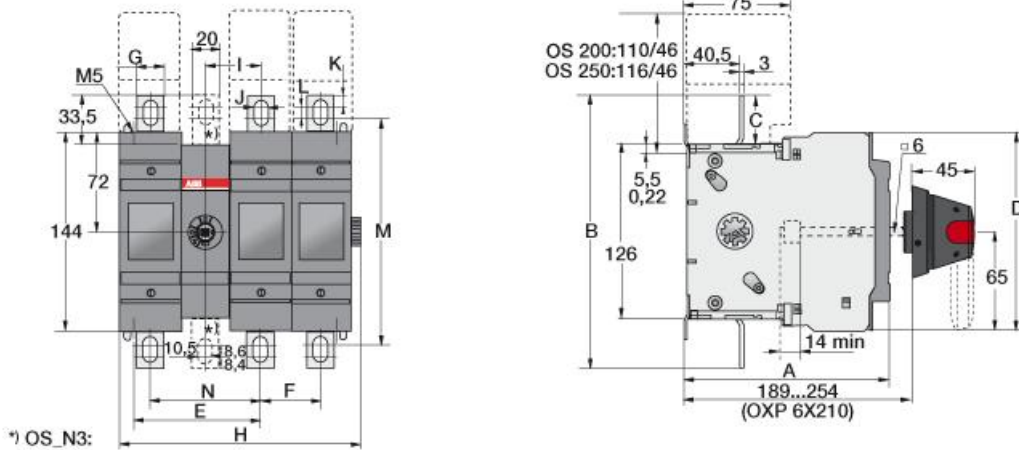


*) OS_N3

	OS200								OS250							
	D01	B01	D02	B02	D03	B03	D04	B04	D01/B01	D02/B02	D03/B03	D04/B04	D01/B01	D02/B02	D03/B03	D04/B04
A	89,5	89,5	133	133	176,5	176,5	220	220	99,5	153,5	207,5	261,5	99,5	153,5	207,5	261,5
B	149	130	149	130	149	130	149	149	154	154	154	154	154	154	154	154
C	198,5	198,5	198,5	198,5	198,5	198,5	198,5	198,5	193	193	193	193	193	193	193	193
D	36,5	36,5	36,5	36,5	36,5	36,5	36,5	36,5	33,5	33,5	33,5	33,5	33,5	33,5	33,5	33,5
E	144,5	144,5	144,5	144,5	144,5	144,5	144,5	144,5	148,5	148,5	148,5	148,5	148,5	148,5	148,5	148,5
F	48,5	48,5	48,5	48,5	48,5	48,5	48,5	48,5	53,5	53,5	53,5	53,5	53,5	53,5	53,5	53,5
G			43,5	43,5	43,5	43,5	43,5	43,5		54	54	54	54	54	54	54
H	20	20	20	20	20	20	20	20	25	25	25	25	25	25	25	25
I	40	40	40	40	40	40	40	40	45	45	45	45	45	45	45	45
J	10	10	10	10	10	10	10	10	11	11	11	11	11	11	11	11
K	8,4	8,4	8,4	8,4	8,4	8,4	8,4	8,4	11,5	11,5	11,5	11,5	11,5	11,5	11,5	11,5
L	8,6	8,6	8,6	8,6	8,6	8,6	8,6	8,6	4	4	4	4	4	4	4	4
M	164,5	164,5	164,5	164,5	164,5	164,5	164,5	164,5	162	162	162	162	162	162	162	162
N	90	90	90	90	90	90	90	90	90	90	90	90	90	90	90	90
O	104	104	104	104	104	104	104	104	104	104	104	104	104	104	104	104
P	79,5	79,5	123	123	166,5	166,5	210	210	88,5	143,5	197,5	251,5	88,5	143,5	197,5	251,5
Q	96,5	96,5	140	140	183,5	183,5	227	227	106,5	160,5	214,5	268,5	106,5	160,5	214,5	268,5

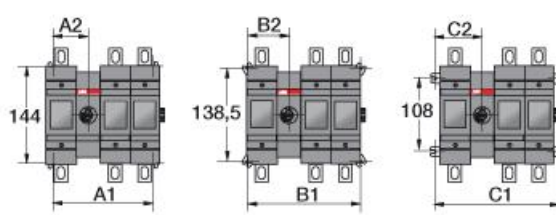


Ohjausmekanismi napojen välissä



*) OS_N3:

	OS200								OS250							
	D11	B11	D12	B12	D13	B13	D22	B22	D11	D12	D13	D22	D11	D12	D13	D22
A	149	130	149	130	149	130	149	149	154	154	154	154	154	154	154	154
B	199	199	199	199	199	199	199	199	193	193	193	193	193	193	193	193
C	36,5	36,5	36,5	36,5	36,5	36,5	36,5	36,5	33,5	33,5	33,5	33,5	33,5	33,5	33,5	33,5
D	144,5	144,5	144,5	144,5	144,5	144,5	144,5	144,5	148,5	148,5	148,5	148,5	148,5	148,5	148,5	148,5
E	48,5	48,5	48,5	48,5	48,5	48,5	48,5	48,5	53,5	53,5	53,5	53,5	53,5	53,5	53,5	53,5
F			43,5	43,5	43,5	43,5	43,5	43,5		54	54	54	54	54	54	54
G	20	20	20	20	20	20	20	20	25	25	25	25	25	25	25	25
H	40	40	40	40	40	40	40	40	45	45	45	45	45	45	45	45
I	10	10	10	10	10	10	10	10	11	11	11	11	11	11	11	11
J	15	15	15	15	15	15	15	15	11,5	11,5	11,5	11,5	11,5	11,5	11,5	11,5
K	8,4	8,4	8,4	8,4	8,4	8,4	8,4	8,4	11,5	11,5	11,5	11,5	11,5	11,5	11,5	11,5
L	8,6	8,6	8,6	8,6	8,6	8,6	8,6	8,6	4	4	4	4	4	4	4	4
M	165	165	165	165	165	165	165	165	162	162	162	162	162	162	162	162
N	90	90	90	90	90	90	90	90	90	90	90	90	90	90	90	90
O	104	104	104	104	104	104	104	104	104	104	104	104	104	104	104	104
P	82	82	82	82	82	82	82	82	82	82	82	82	82	82	82	82
Q	123	123	186,5	186,5	210	210	210	210	145	197	251	251	145	197	251	251
R	49,5	49,5	61,5	61,5	61,5	61,5	106	106	71,5	71,5	71,5	126,5	71,5	71,5	71,5	126,5
S	140	140	183,5	183,5	227	227	227	227	160	214	268	268	160	214	268	268
T	70	70	70	70	70	70	113,5	113,5	80	80	80	134	80	80	80	134

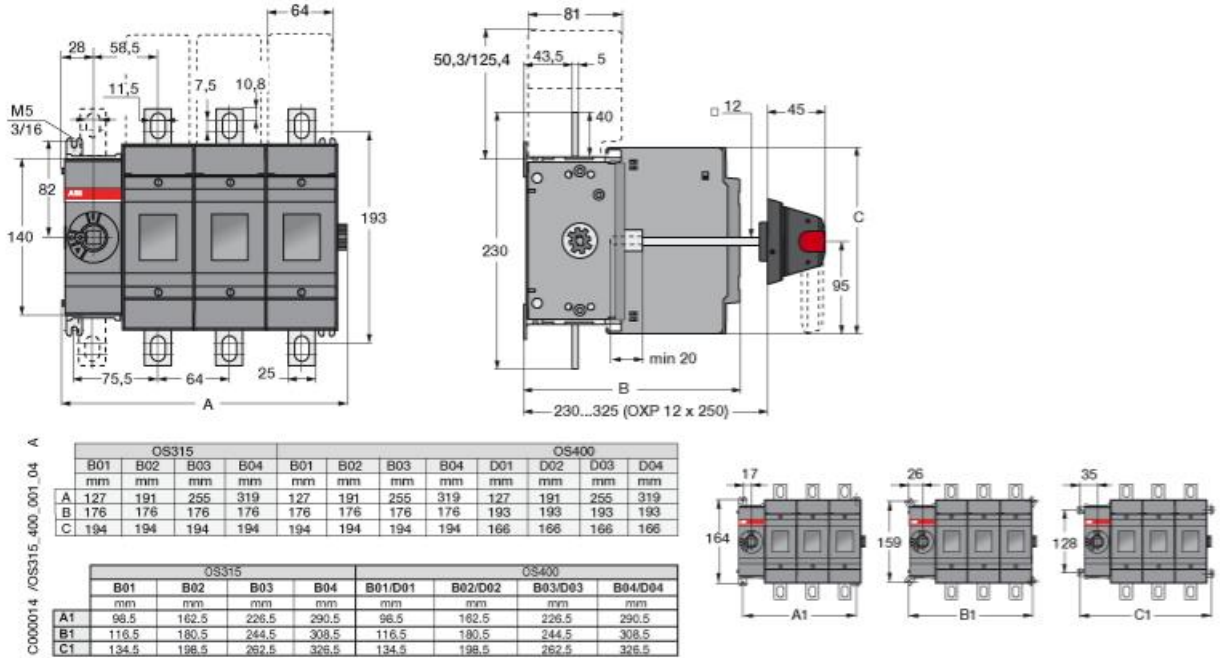




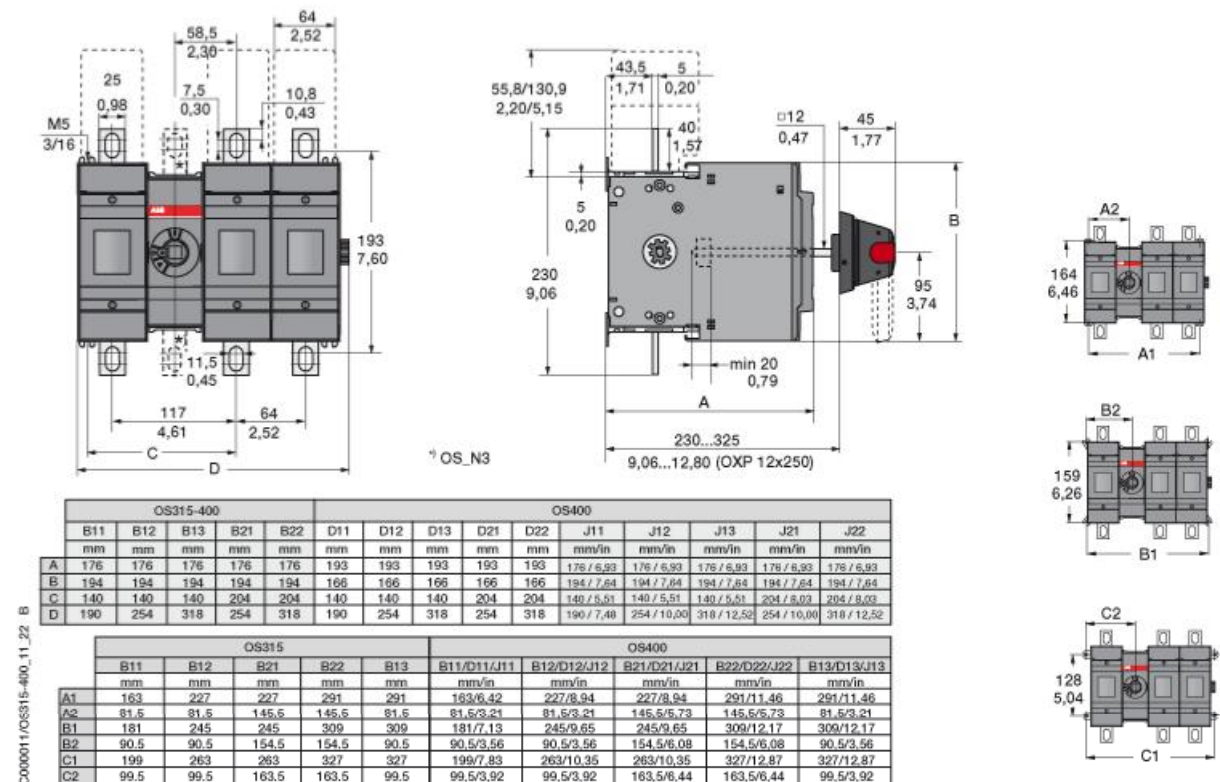
Edestä ohjattavat kytkinvarokkeet Mittapiirroksset

OS 315_P ja OS 400_P

Ohjauksenmekanismi kytkinvarokkeen päädyssä



Ohjauksenmekanismi napojen välissä

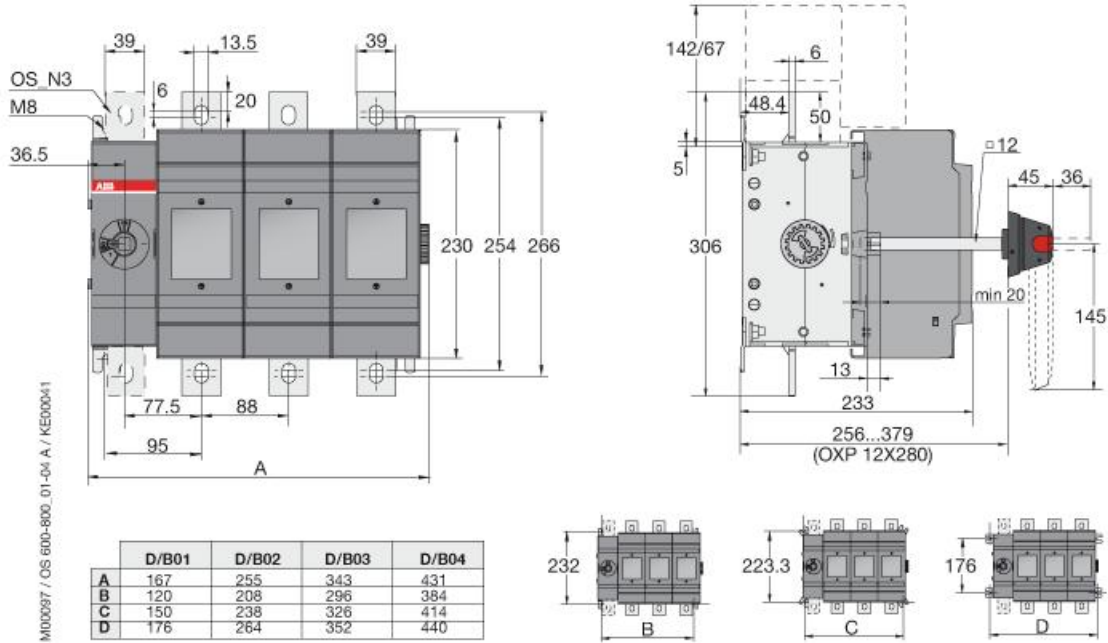




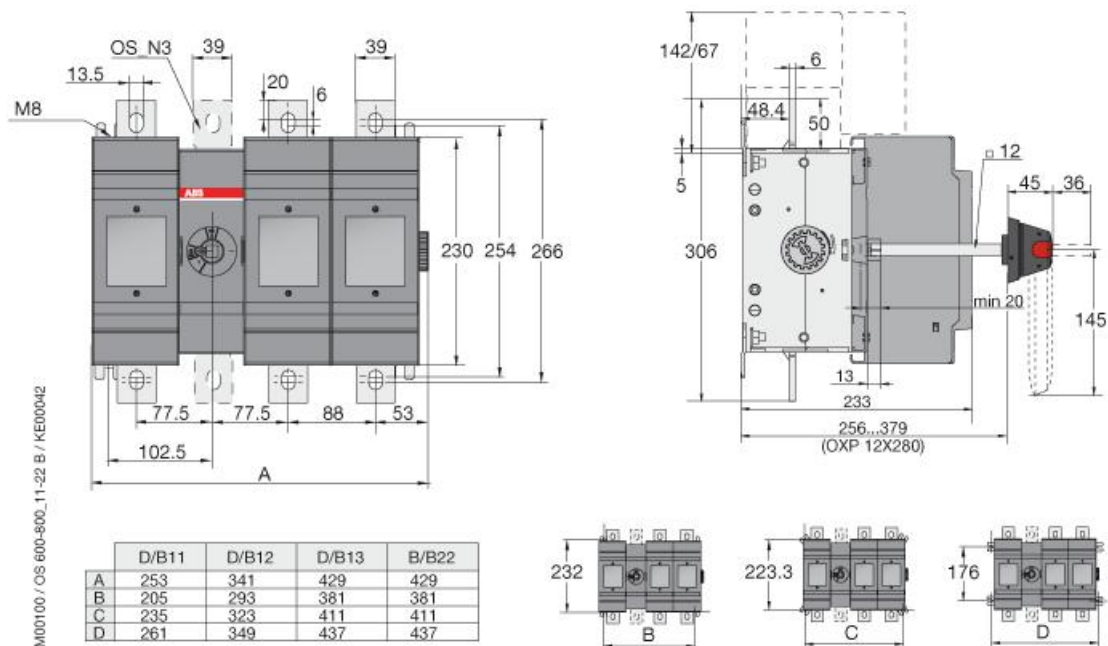
Edestä ohjattavat kytkinvarokkeet Mittapiirroksset

OS 630_P ja OS 800_P

Ohjausmekanismi kytkinvarokkeen päädyssä



Ohjausmekanismi napojen välissä

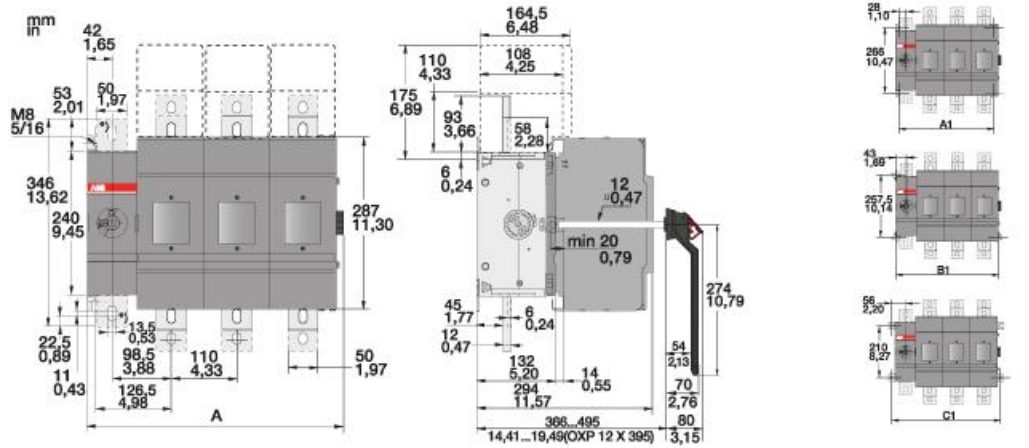




Edestä ohjattavat kytkinvarokkeet Mittapiirroksset

OS 1250_P

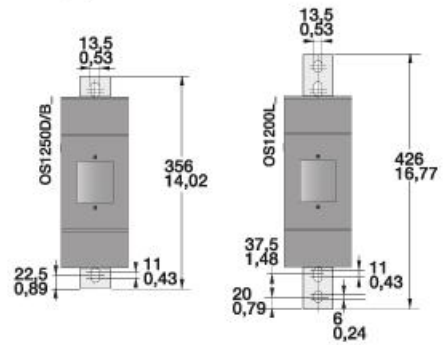
Ohjausmekanismi kytkinvarokkeen päädyssä



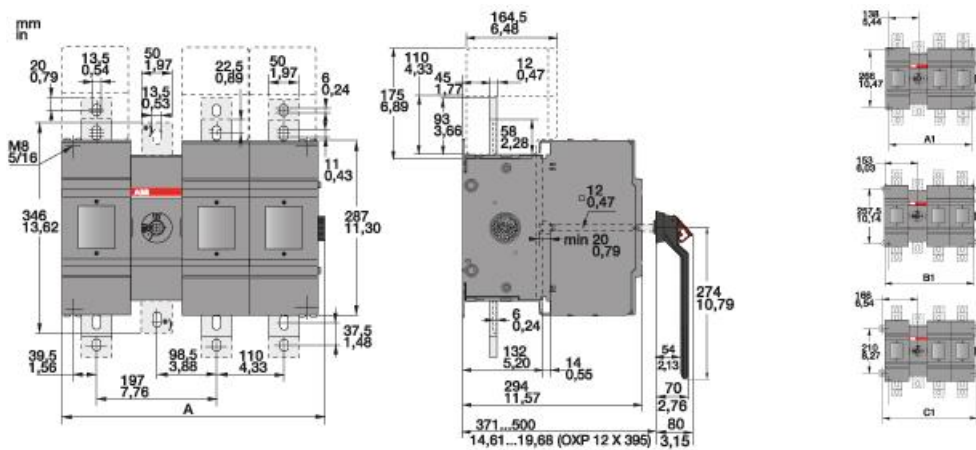
*) N3-tyytit

M00207/OS1200-1250_01-04 B

OS1200/1250				
	D/L /B01	D/L /B02	D/L /B03	D/L /B04
	mm / in	mm / in	mm / in	mm / in
A	209 / 8,23	319 / 12,56	429 / 16,89	539 / 21,22
A1	166 / 6,54	276 / 10,87	386 / 15,20	496 / 19,53
B1	196 / 7,72	306 / 12,05	416 / 16,38	526 / 20,71
C1	222 / 8,74	332 / 13,07	442 / 17,40	552 / 21,73



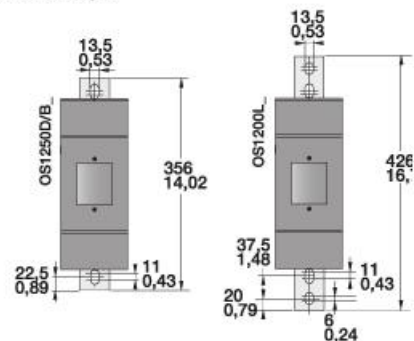
Ohjausmekanismi napojen välissä



*) N3-tyytit

M00208/OS1200-1250_11-22 B

OS1200/1250				
	D/L /B11	D/L /B12	D/L /B13	D/L /B22
	mm / in	mm / in	mm / in	mm / in
A	322 / 12,68	432 / 17,01	542 / 21,34	542 / 21,34
A1	276 / 10,87	386 / 15,20	496 / 19,53	496 / 19,53
B1	306 / 12,05	416 / 16,38	526 / 20,71	526 / 20,71
C1	322 / 13,07	442 / 17,40	552 / 21,73	552 / 21,73

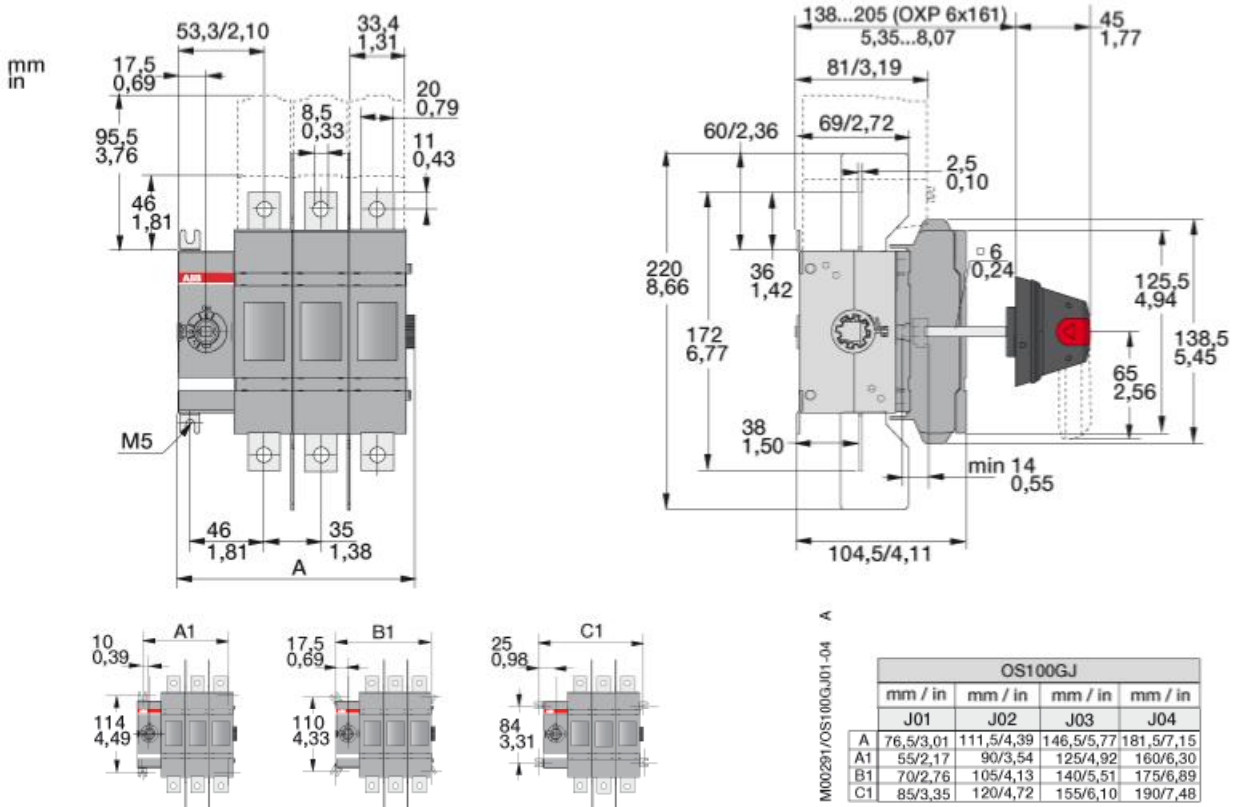




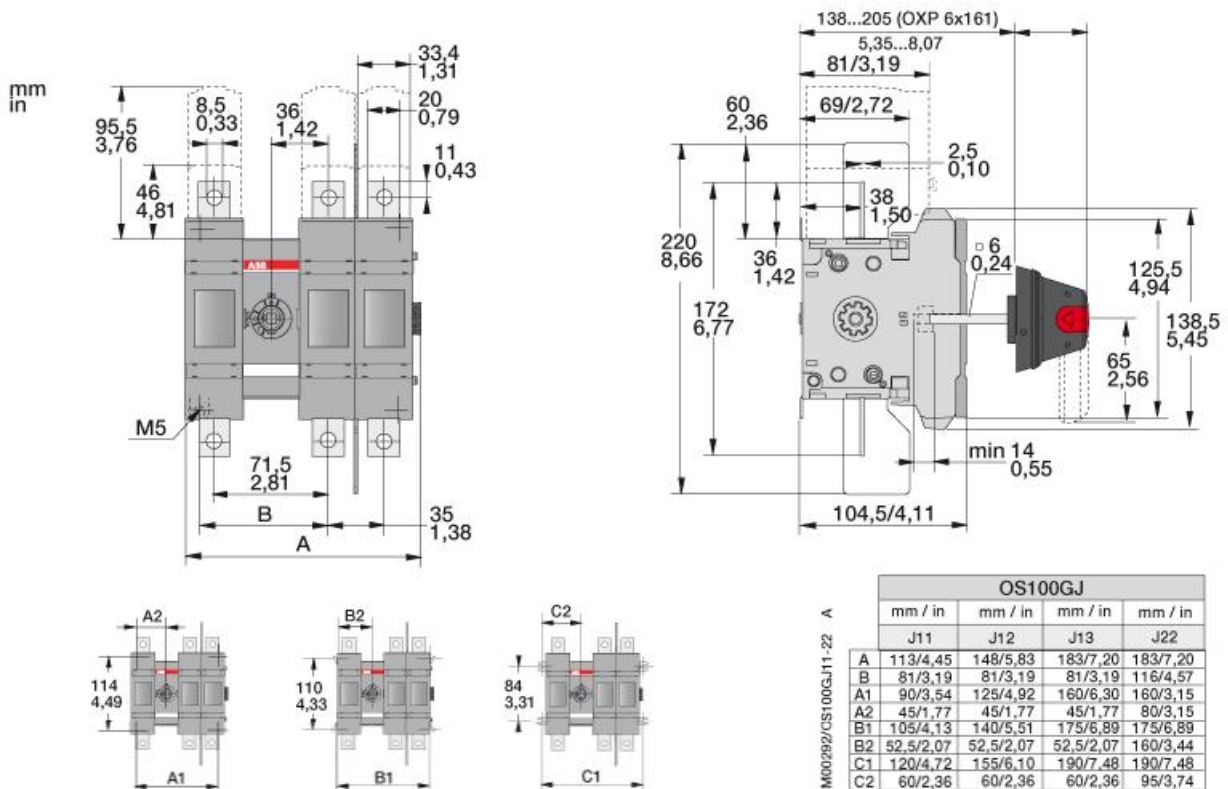
Edestä ohjattavat kytkinvarokkeet Mittapiirroksset

OS100GJ_

Ohjausmekanismi kytkinvarokkeen päädvssä



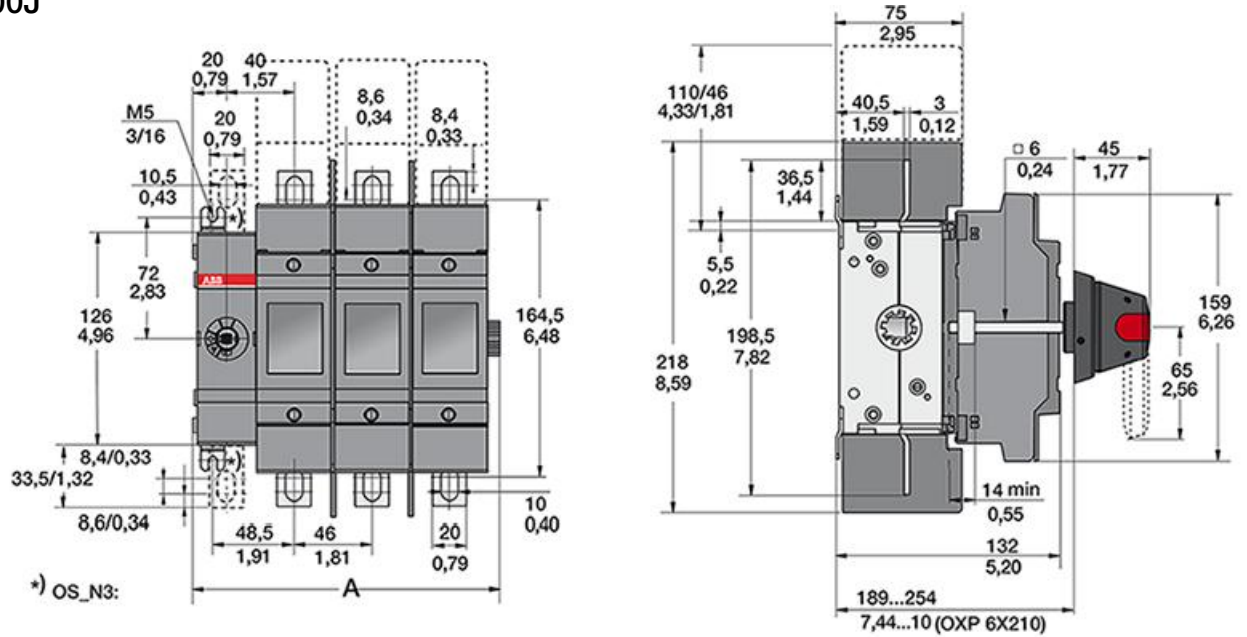
Ohjausmekanismi napojen välissä





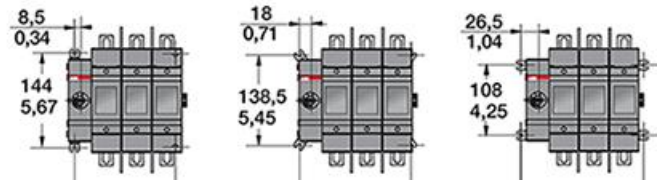
Edestä ohjattavat kytkinvarokkeet Mittapiirroukset

OS 200J

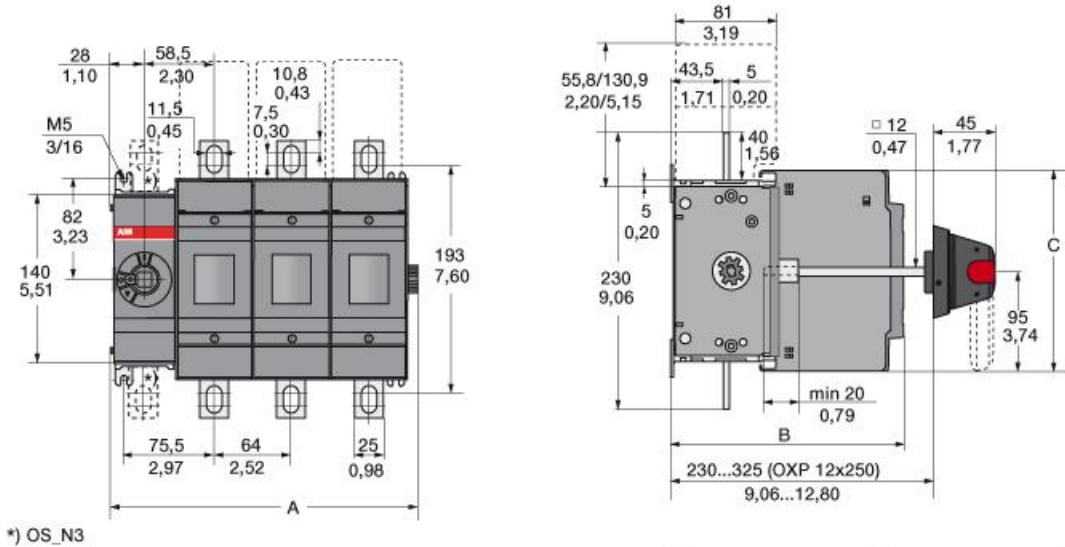


M00001/OS200J01_04 H

	OS200J01	OS200J02	OS200J03	OS200J04
	mm/in	mm/in	mm/in	mm/in
A	89,5 / 3,52	135,5 / 5,34	181,5 / 7,15	227,5 / 8,96
A1	60,5 / 2,38	106,5 / 4,19	152,5 / 6,00	198,5 / 7,82
B1	79,5 / 3,13	125,5 / 4,94	171,5 / 6,75	217,5 / 8,56
C1	96,5 / 3,80	142,5 / 5,61	188,5 / 7,42	234,5 / 9,23



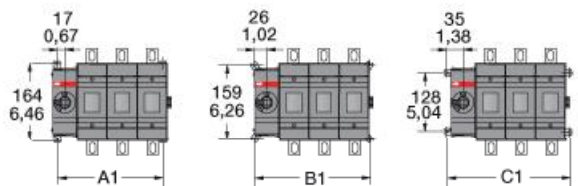
OS 400J



C000012 / OS315_400_01_04 B

OS315 - 400				OS400							
B01	B02	B03	B04	D01	D02	D03	D04	J01	J02	J03	J04
mm	mm	mm	mm	mm	mm	mm	mm	mm/in	mm/in	mm/in	mm/in
127	161	255	319	127	191	255	319	127/5,00	191/7,52	255/10,04	319/12,56
176	176	176	176	193	193	193	193	176/6,93	176/6,93	176/6,93	176/6,93
194	194	194	194	166	166	166	166	194/7,64	194/7,64	194/7,64	194/7,64

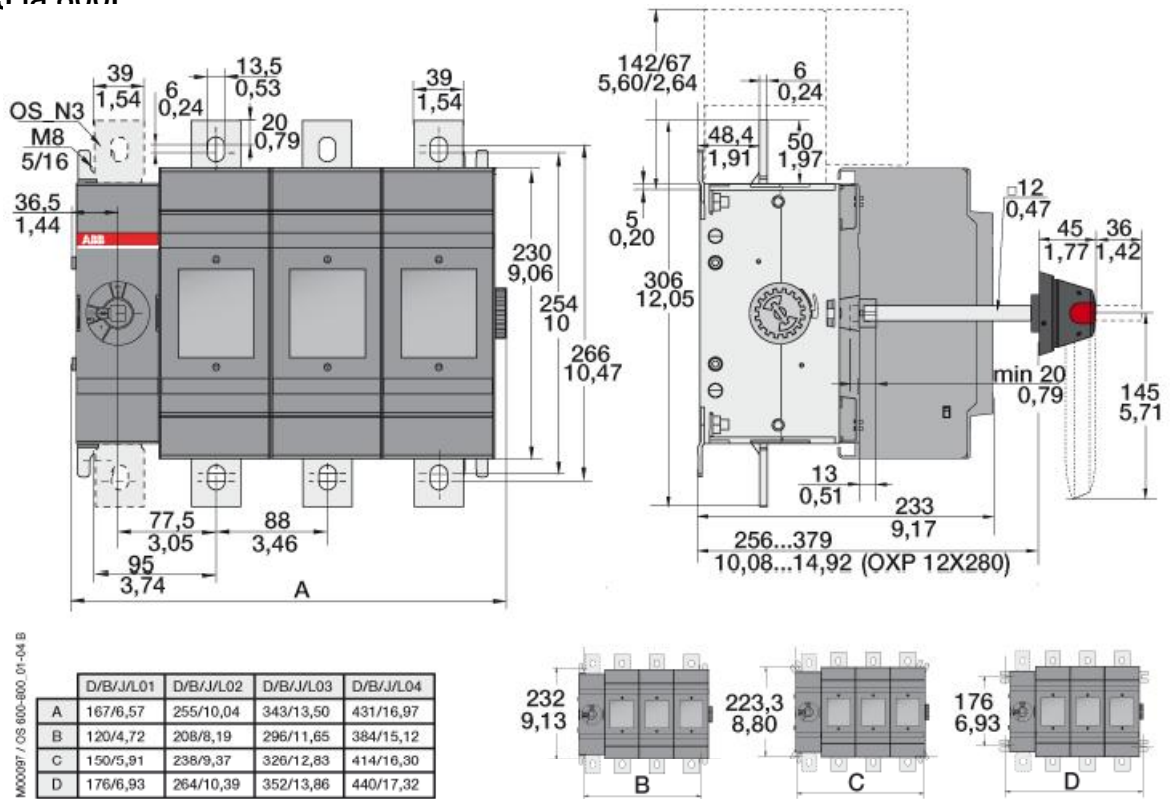
OS315				OS400				
B01	B02	B03	B04	B01/D01/J01	B02/D02/J02	B03/D03/J03	B04/D04/J04	
mm	mm	mm	mm	mm/in	mm/in	mm/in	mm/in	
A1	98,5	162,5	226,5	290,5	98,5/3,88	162,5/6,40	226,5/8,92	290,5/11,44
B1	116,5	180,5	244,5	308,5	116,5/4,59	180,5/7,11	244,5/9,63	308,5/12,15
C1	134,5	198,5	262,5	326,5	134,5/5,30	198,5/7,81	262,5/10,33	326,5/12,85



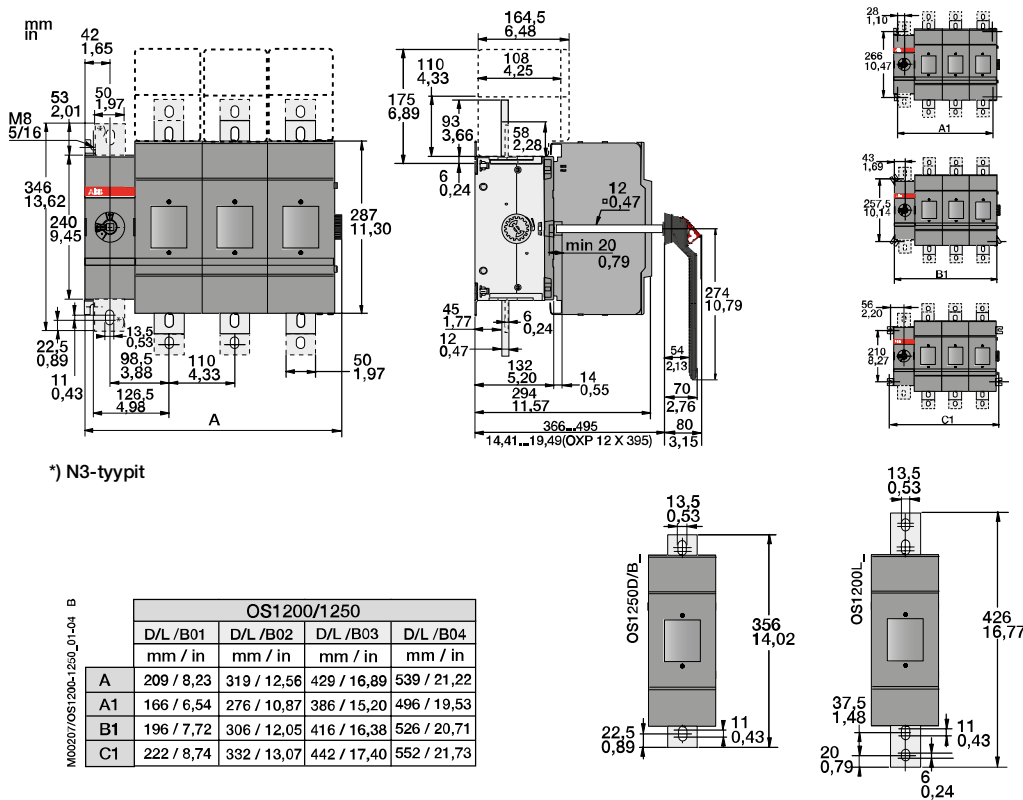


Edestä ohjattavat kytkinvarokkeet Mittapiirroksset

OS 600, I ja 800 I



OS 1200L

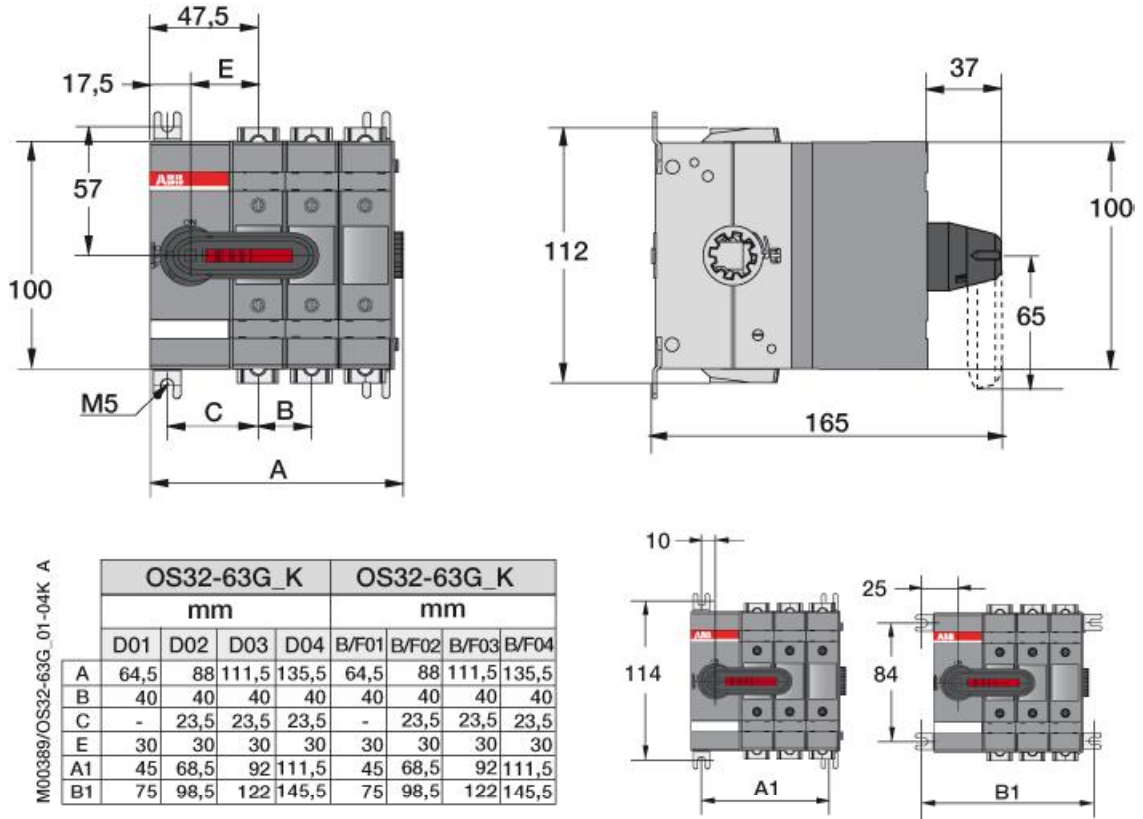




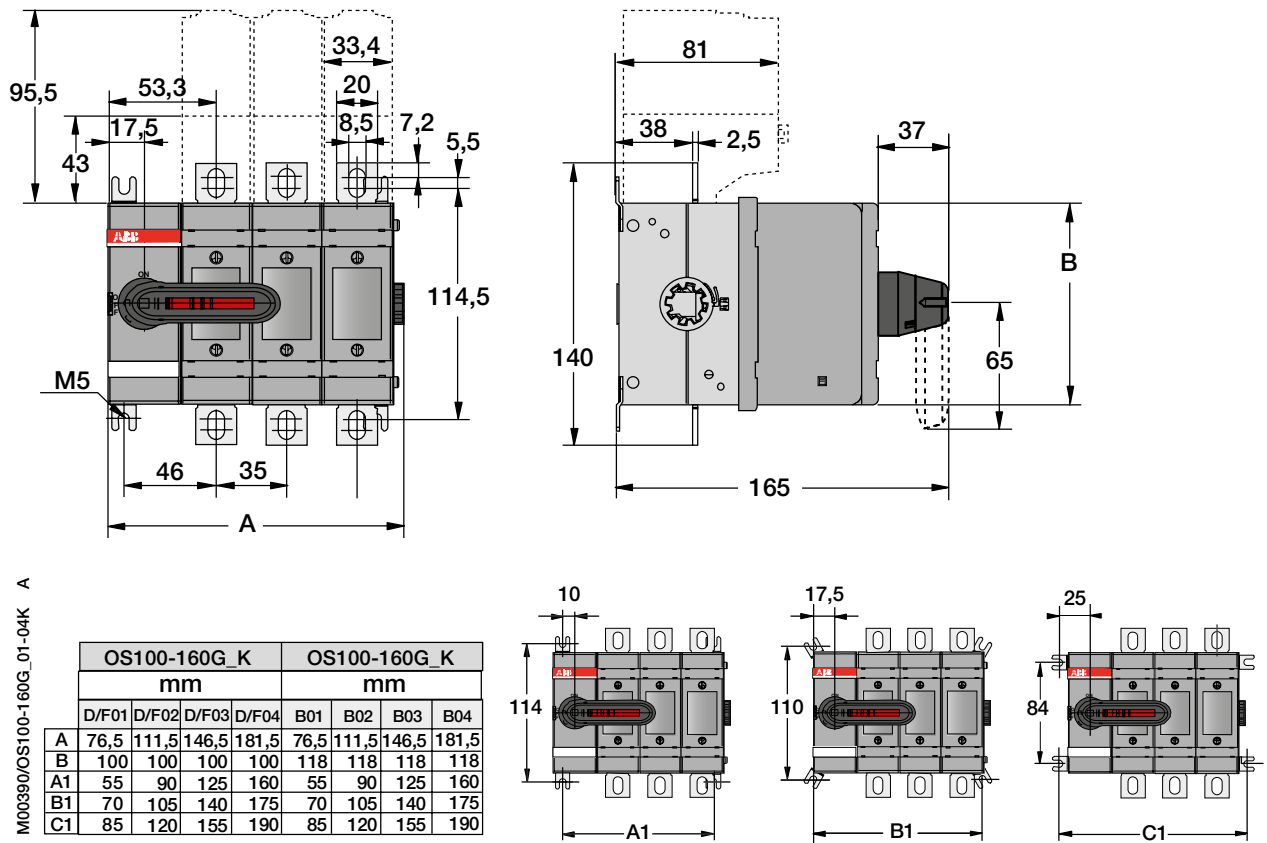
Edestä ohjattavat kytkinvarokkeet suoraan kytkimeen asennettavalla vääntimellä

Mittapiirrokset

OS32G_K ja OS63G_K



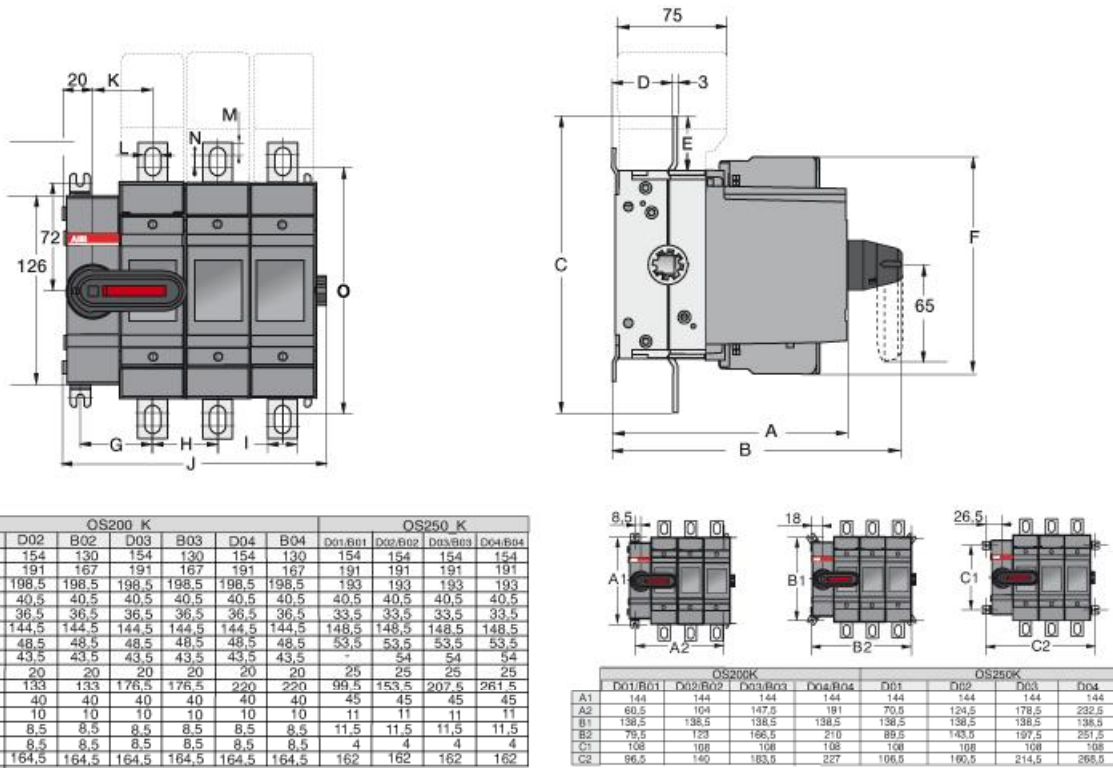
OS100G_K ja OS160G_K



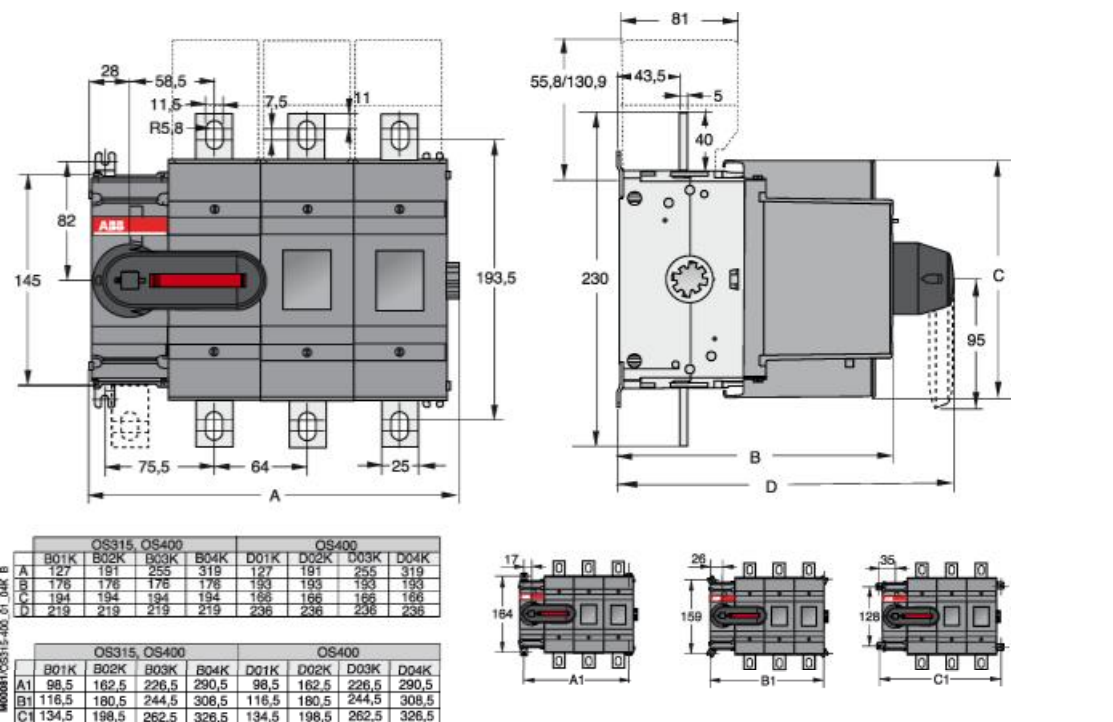


Edestä ohjattavat kytkinvarokkeet suoraan kytkimeen asennettavalla vääntimellä Mittapiirroukset

OS 200_K and OS 250_K



OS 315_K and OS 400_K

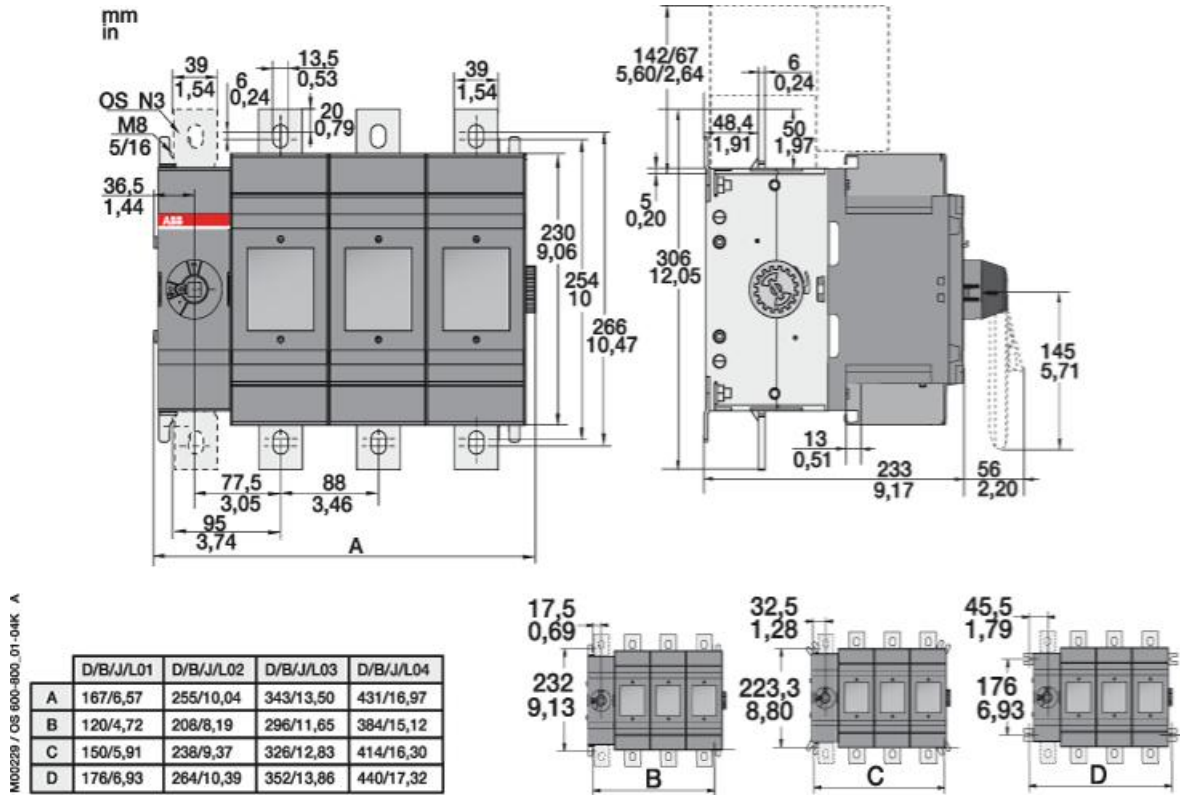




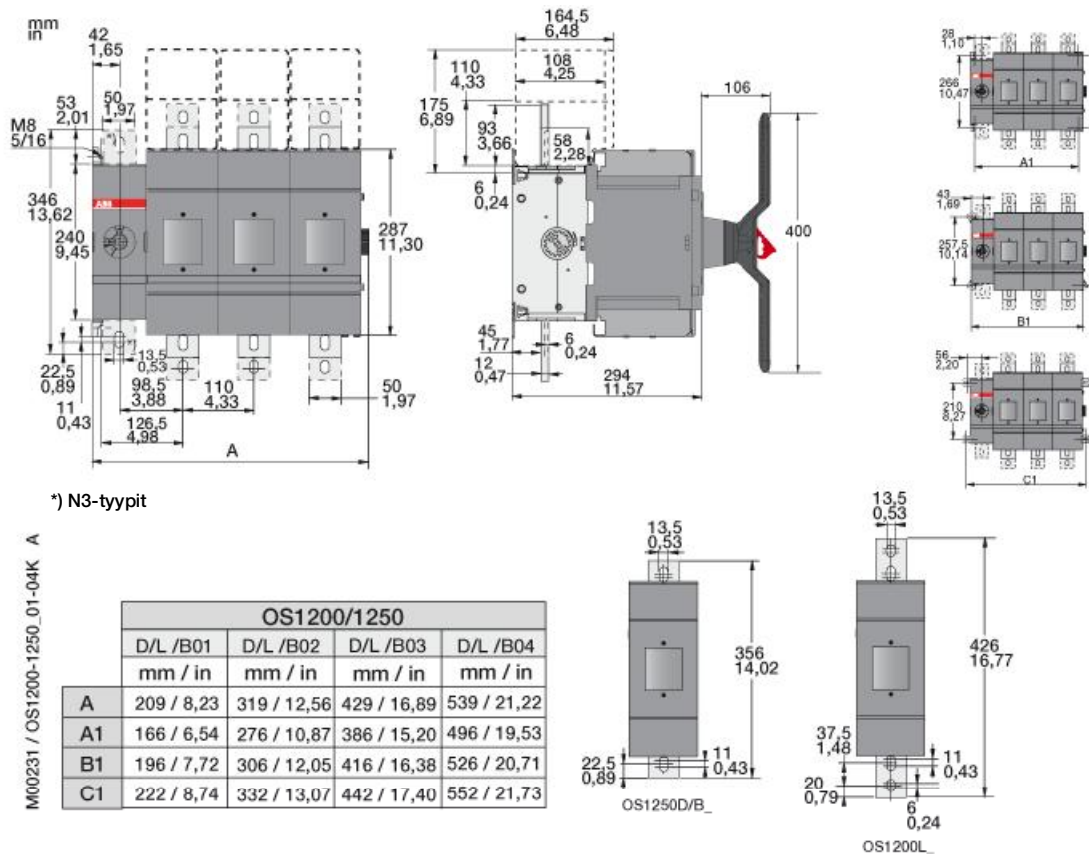
Edestä ohjattavat kytkinvarokkeet suoraan kytkimeen asennettavalla vääntimellä

Mittapiirrokset

OS 600/630_K ja OS 800_K



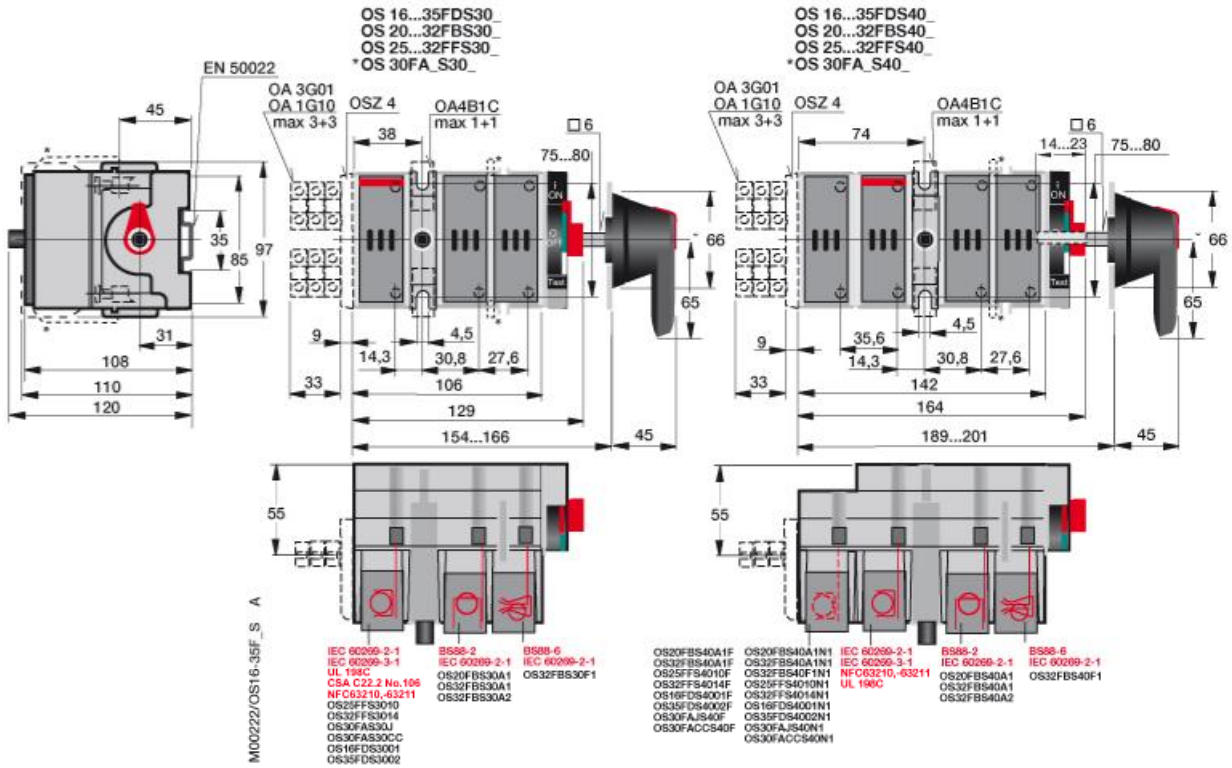
OS 1200/1250_K



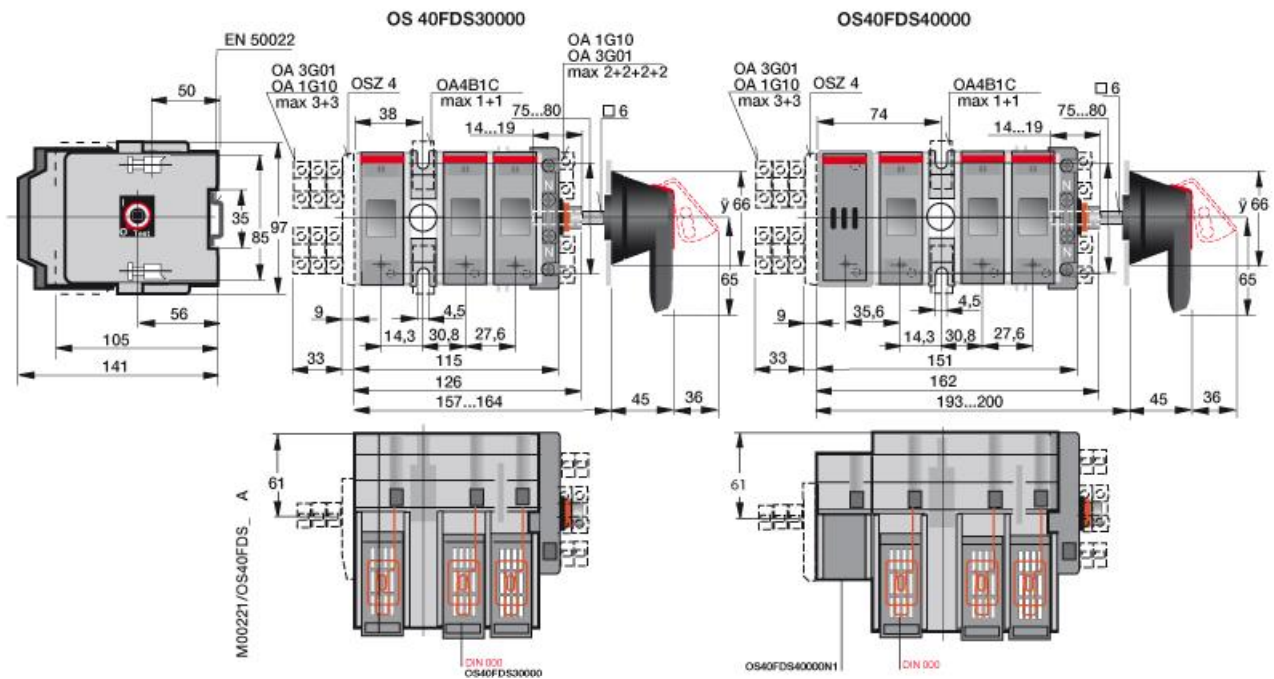


Sivusta ohjattavat kytkinvarokkeet Mittapiirroksset

OS Mini



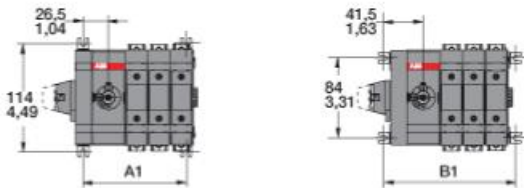
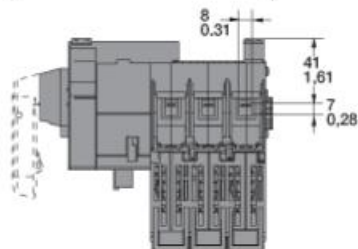
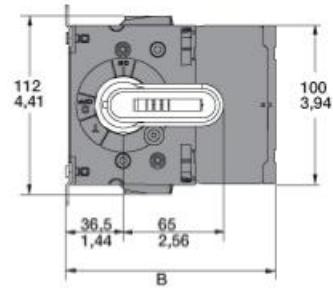
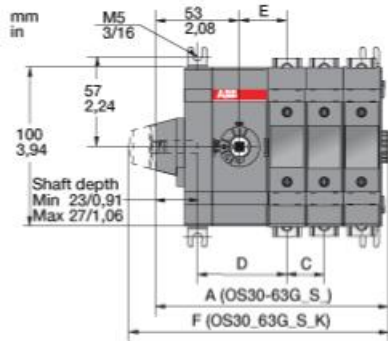
OS 40 Mini





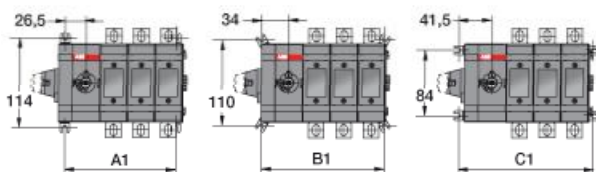
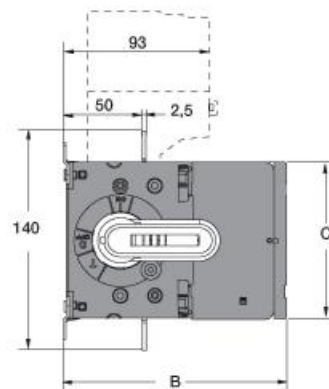
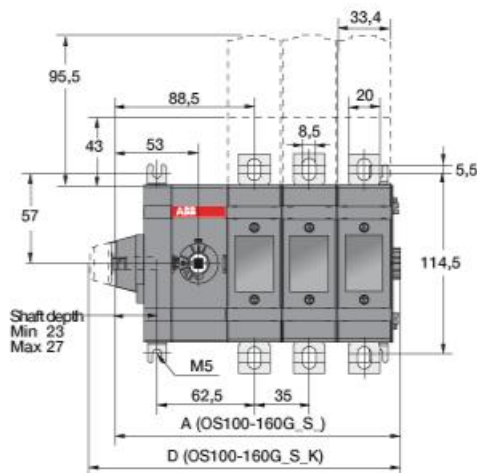
Sivusta ohjattavat kytkinvarokkeet Mittapiirroksset

OS32G...63G_S_



M00296/OS30_63G_01_04S_A	OS32-63G mm								OS60G mm/in			
	DS01	DS02	DS03	DS04	B/F01	B/F02	B/F03	B/F04	JS01	JS02	JS03	JS04
A	99,5	123	146,5	170	99,5	123	146,5	170	109,5/4,31	144,5/5,69	170,5/7,07	214,5/8,44
B	132,5	132,5	132,5	132,5	120,5	120,5	120,5	120,5	130/5,12	130/5,12	130/5,12	130/5,12
C	-	23,5	23,5	23,5	-	23,5	23,5	23,5	-	35/1,38	35/1,38	35/1,38
D	56,5	56,5	56,5	56,5	56,5	56,5	56,5	56,5	62/2,44	62/2,44	62/2,44	62/2,44
E	30	30	30	30	30	30	30	30	36/1,41	36/1,41	36/1,41	36/1,41
F	116,5	140	163,5	187	116,5	140	163,5	187	126,5/4,98	161,5/6,36	196,5/7,74	231,5/9,11
A1	61,5	85	108,5	132	61,5	85	108,5	132	67,5/2,66	102,5/4,04	137,5/5,41	172,5/6,79
B1	91,5	115	138,5	162,5	91,5	115	138,5	162,5	37,5/1,48	72,5/2,85	107,5/4,23	142,5/5,61

OS100G...160G_S_



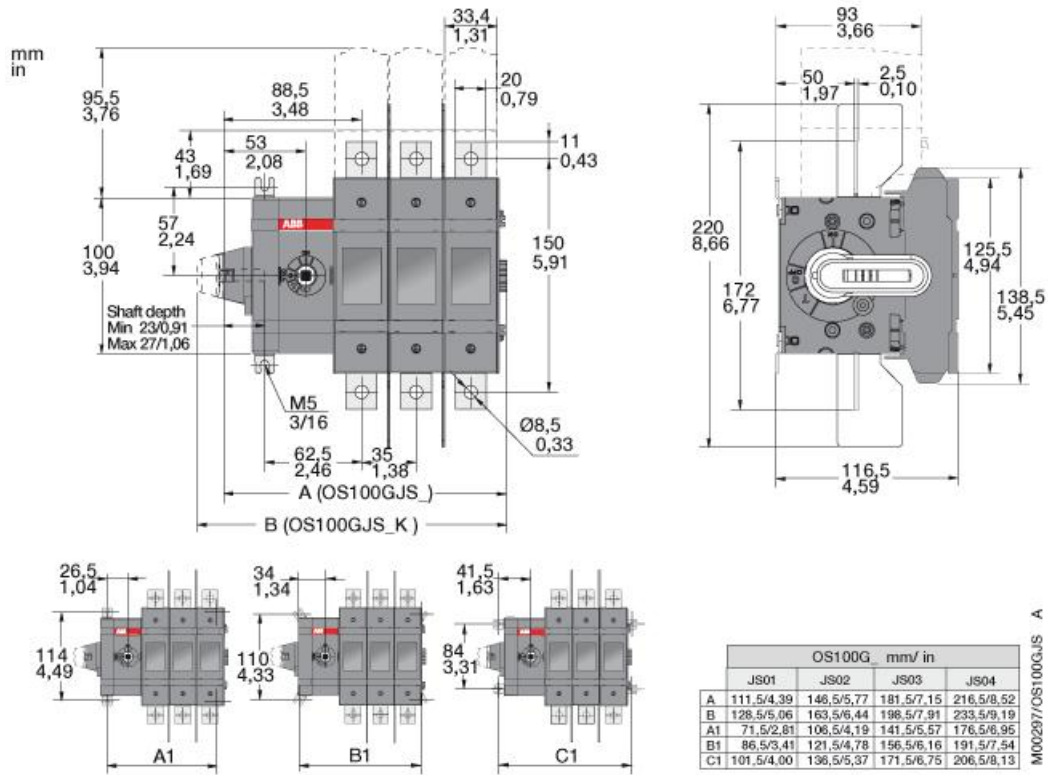
M00296/OS100_160G_SD1_D4_A	OS100-160G mm							
	D/F01	D/F02	D/F03	D/F04	B01	B02	B03	B04
A	111,5	146,5	181,5	216,5	111,5	146,5	181,5	216,5
B	142	142	142	142	126,5	126,5	126,5	126,5
C	100	100	100	100	118	118	118	118
D	128,5	163,5	198,5	233,5	128,5	163,5	198,5	233,5
A1	71,5	106,5	141,5	176,5	71,5	106,5	141,5	176,5
B1	86,5	121,5	156,5	191,5	86,5	121,5	156,5	191,5
C1	101,5	136,5	171,5	206,5	101,5	136,5	171,5	206,5



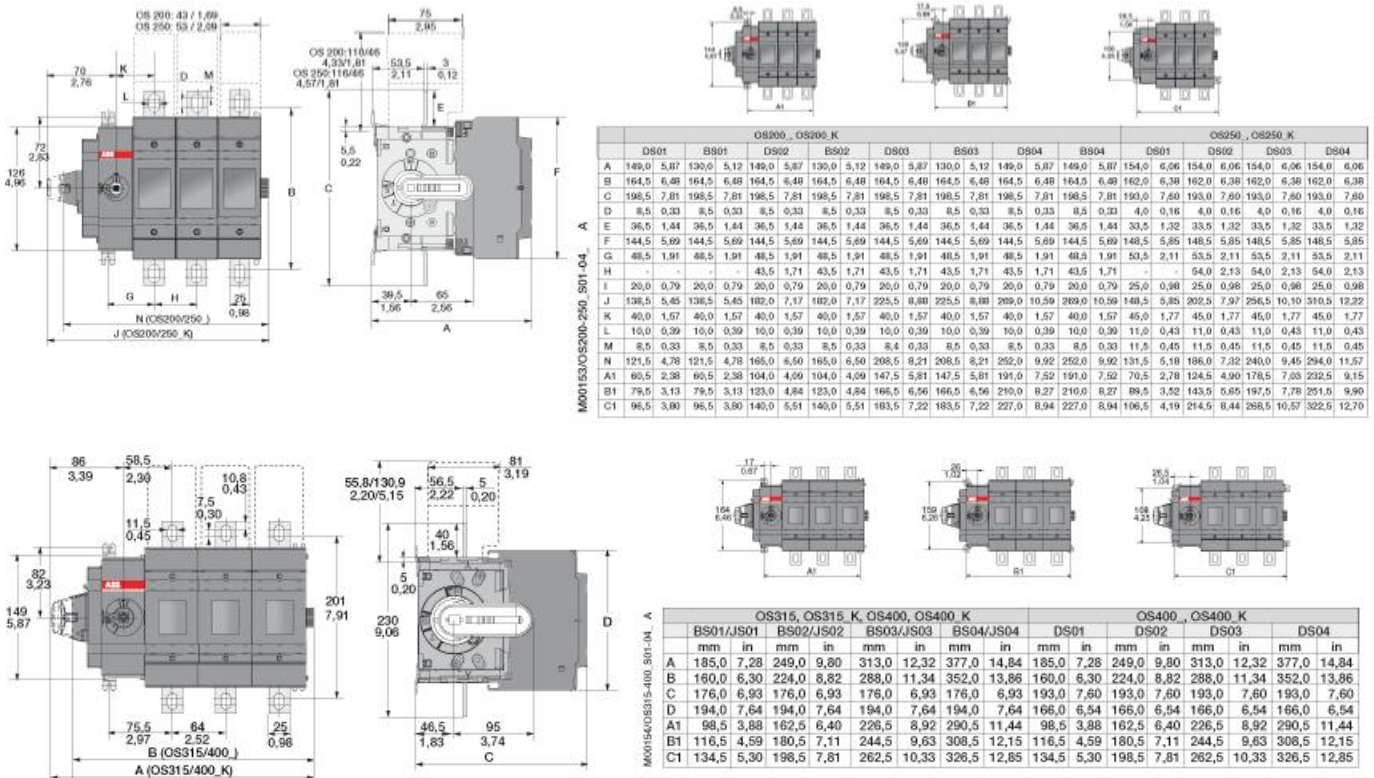
Sivusta ohjattavat kytkinvarokkeet suoraan kytkimeen asennetulla vääntimellä

Mittapiirroukset

OS100GJS



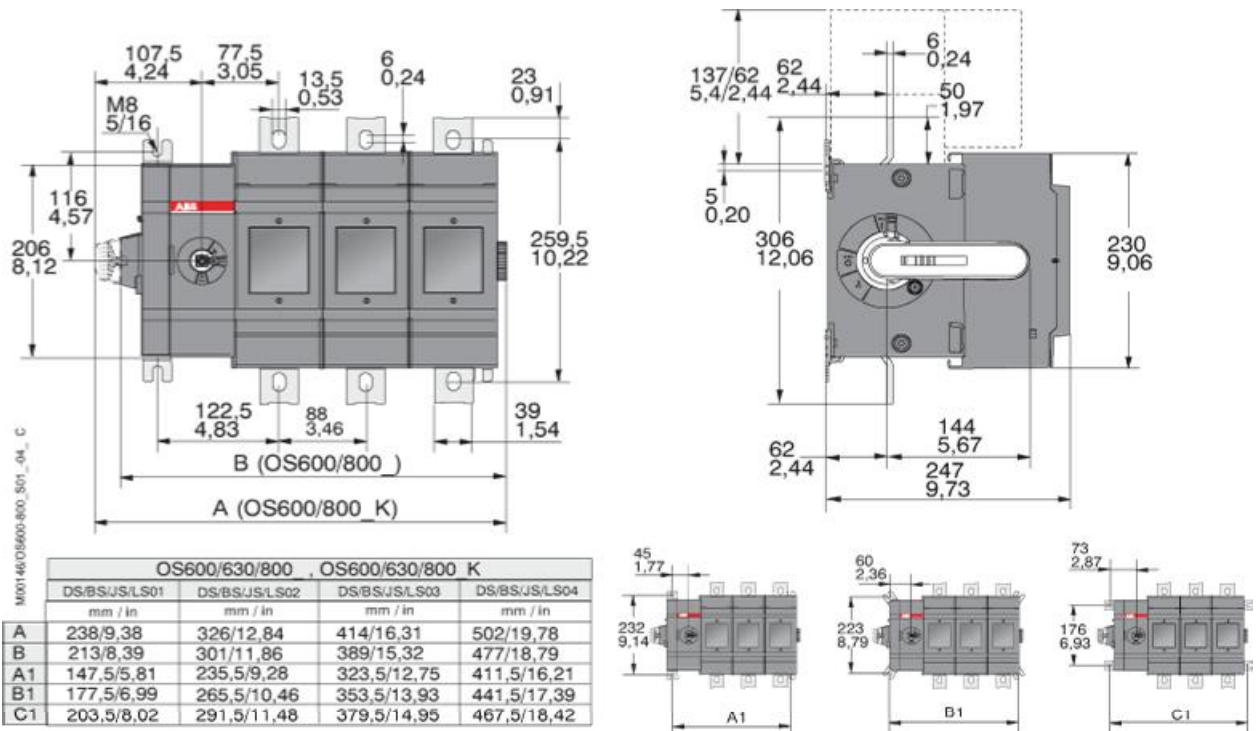
OS 200...400 _S



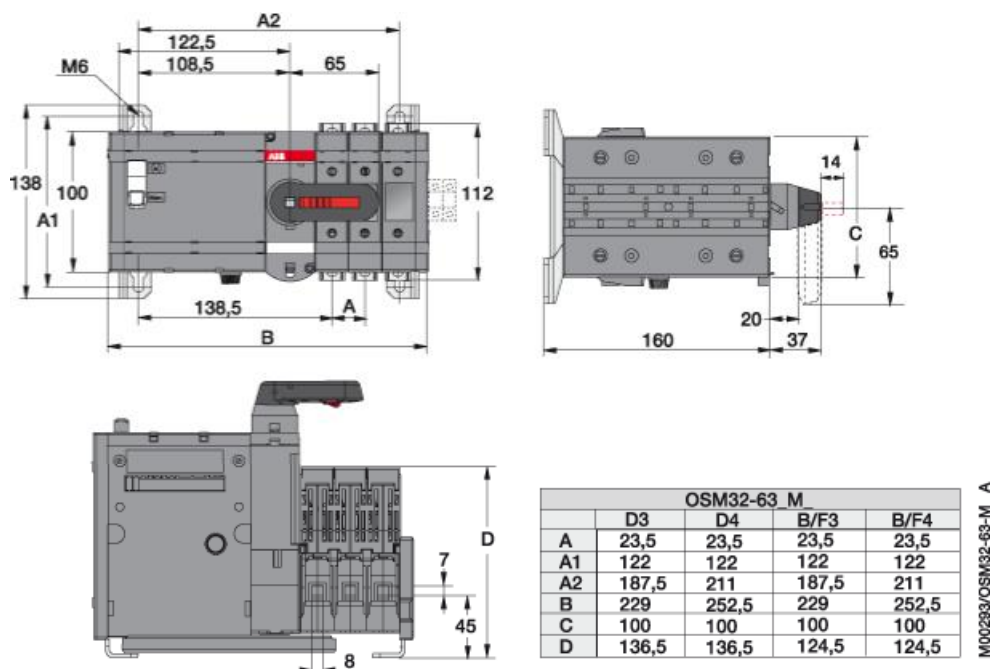


Sivusta ohjattavat ja moottoriohjatut kytkinvarokkeet Mittapiirroksset

OS 630_S_ ja OS 800_S_



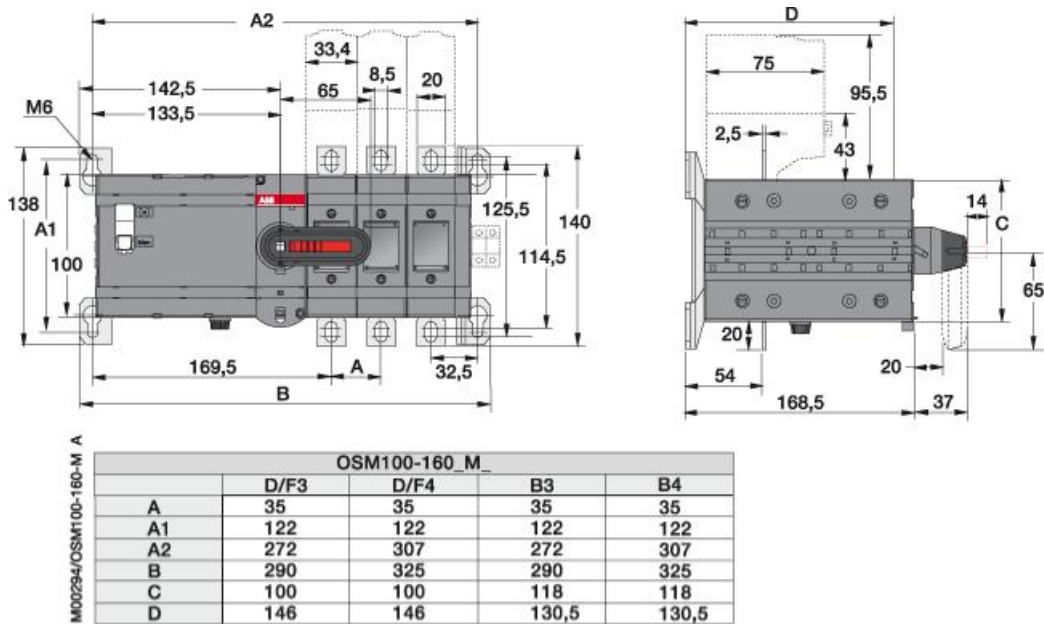
OSM32-63_M_



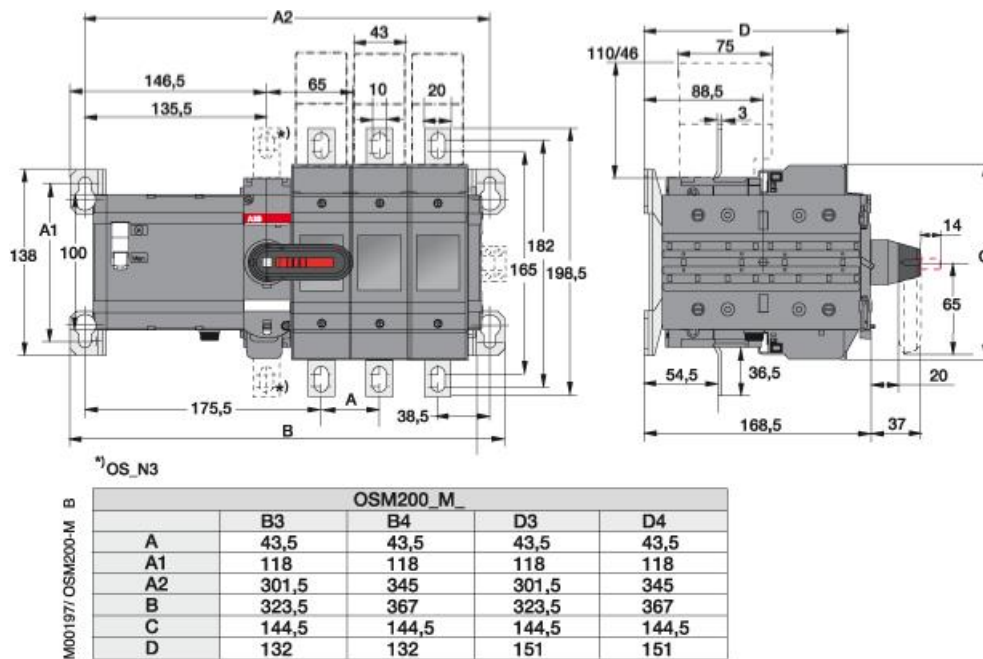


Moottorihjatut kytkinvarokkeet Mittapiirroksset

OSM100-160_M_



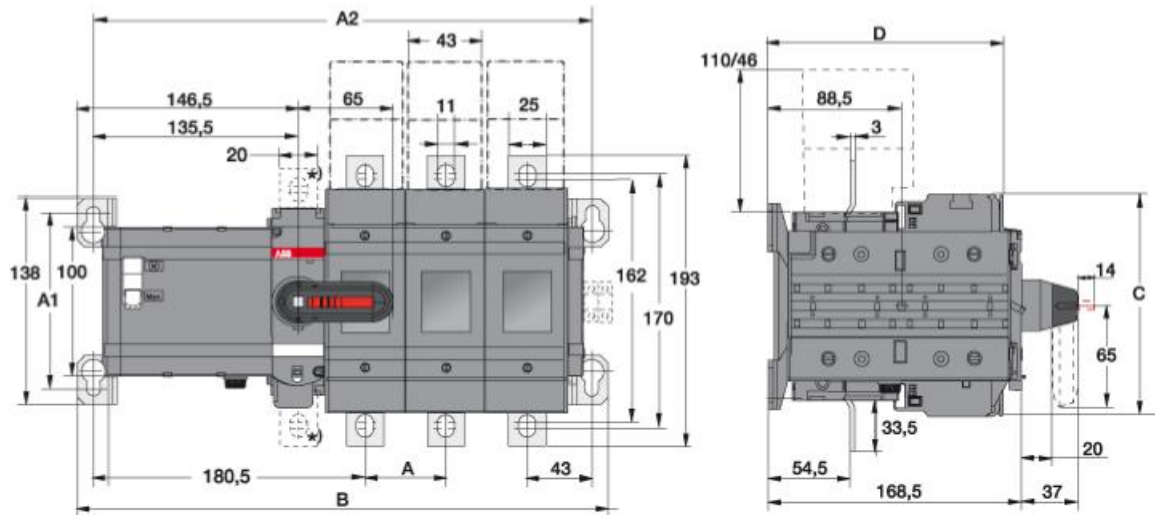
OSM200_M_





Moottoriohjatuskytkinvarokkeet Mittapiirroksat

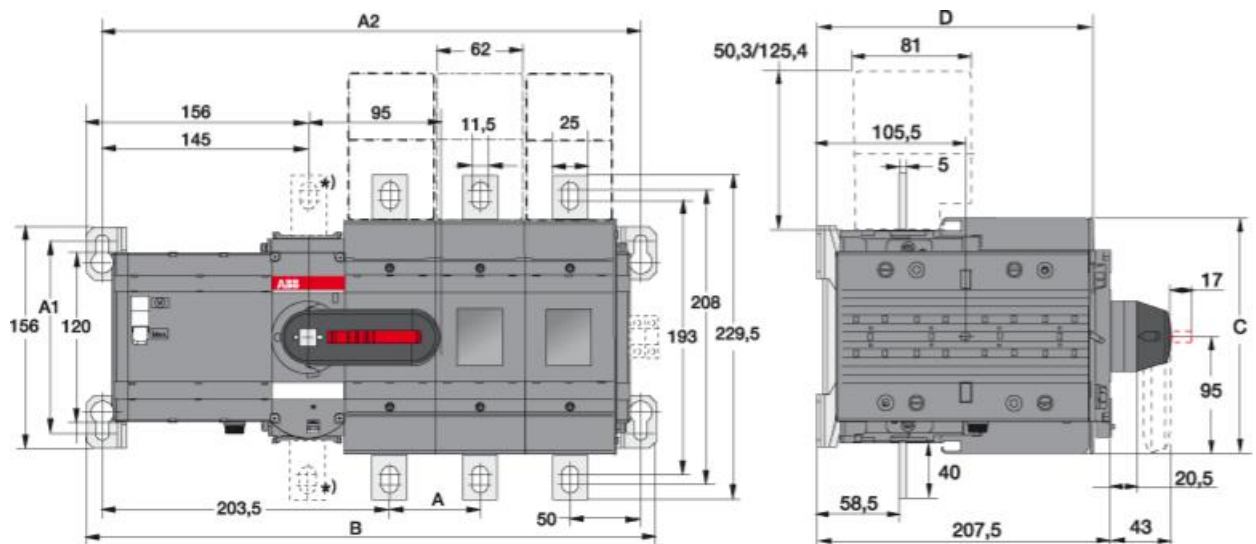
OSM250_M_



*) OS_N3

		OSM250_M_	
		D3/B3	D4/B4
M00198/ OSM250-M B	A	54	54
	A1	118	118
	A2	332	386
	B	354	408
	C	148,5	148,5
	D	156	156

OSM315-400_M_



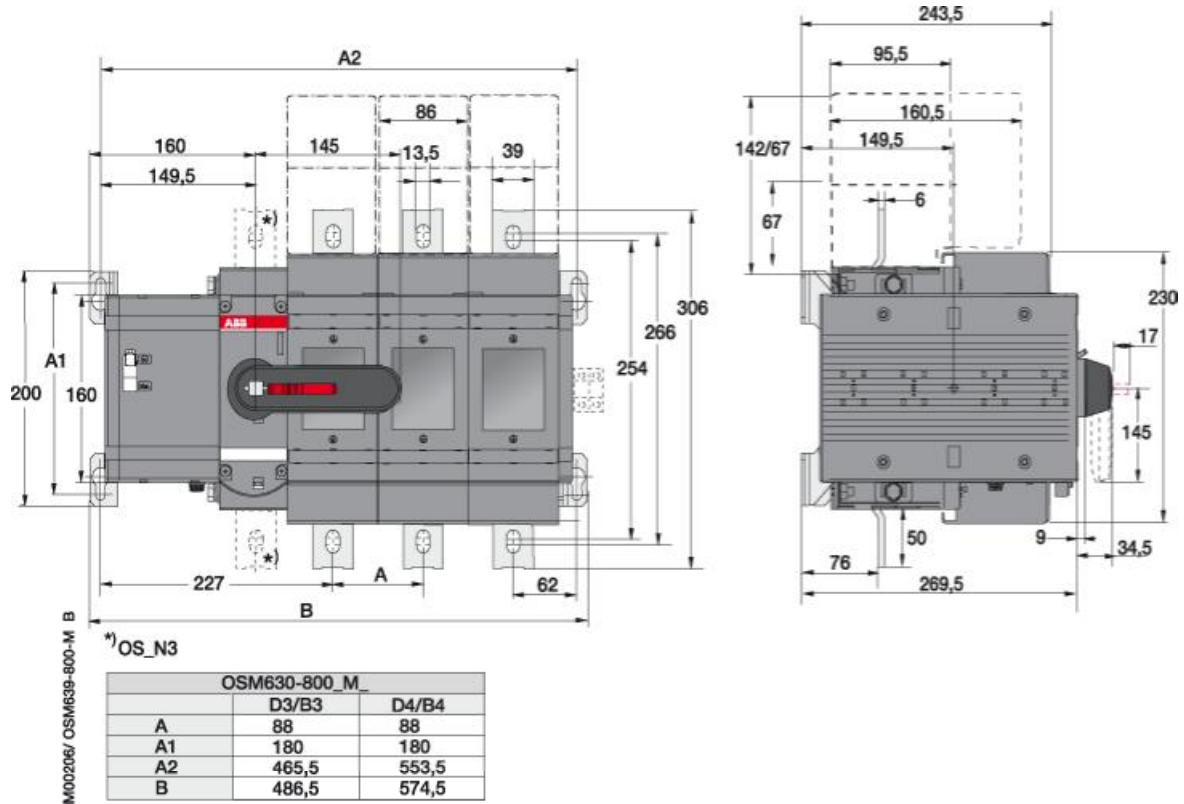
*) OS_N3

		OSM315_M_		OSM400_M_			
		B3	B4	B3	B4	D3	D4
M00199/ OSM315-400-M C	A	64	64	64	64	64	64
	A1	136	136	136	136	136	136
	A2	382	446	382	446	382	446
	B	404	468	404	468	404	468
	C	194	194	194	194	166	166
	D	178,5	178,5	178,5	178,5	195,5	195,5

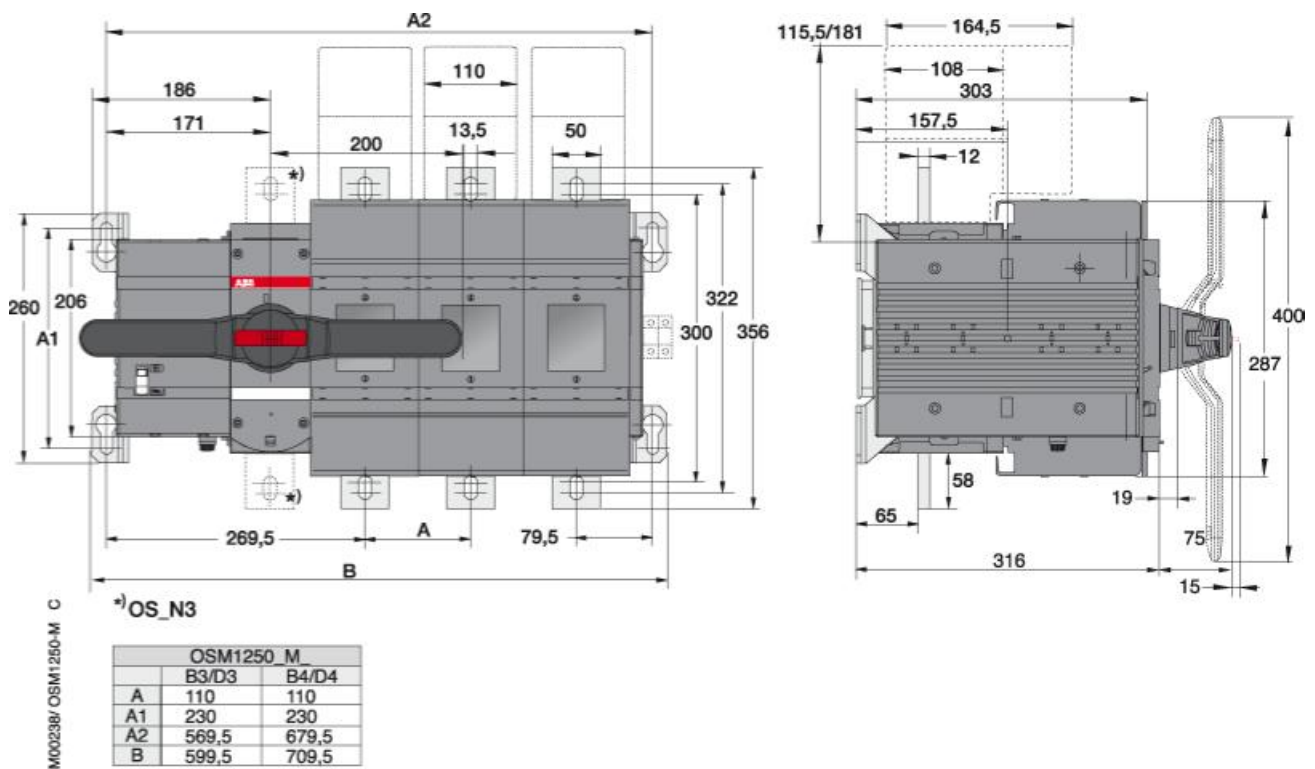


Moottoriohjatut kytkinvarokkeet Mittapiirroksset

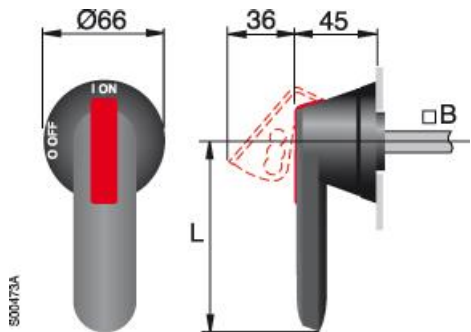
OSM630-800_M_



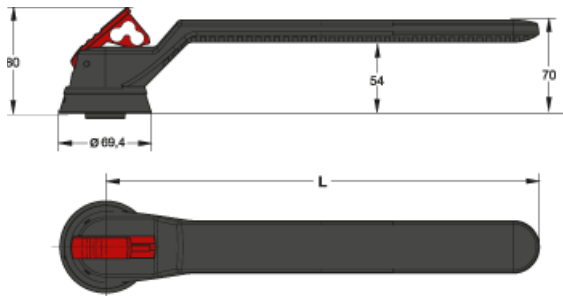
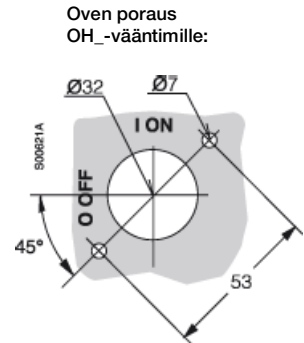
OSM1250_M_



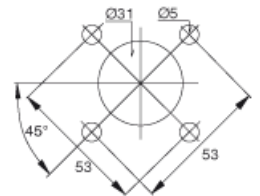
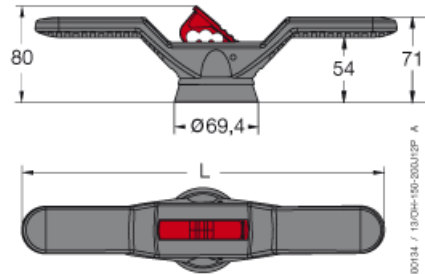
Muovivääntimet



Lajimerkki	L vääntimen pituus	B akseli halkaisija
OH_45J6	45	6
OH_65J6	65	6
OH_95J12	95	12
OH_125J12	125	12
OH_145J12	145	12
OH_175J12	175	12
OH_275J12	275	12



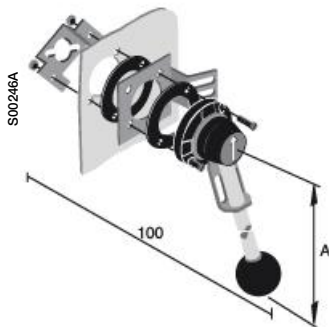
Lajimerkki	L
OH_274J12	274
OH_330J12	330



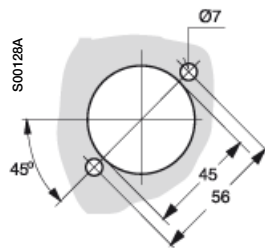
Lajimerkki	L
OHB150J12P	300
OHB200J12P	400

Metallivääntimet

YASDA 7, 8, 21 (A=220)
YASDA 6, 35 (A=320)

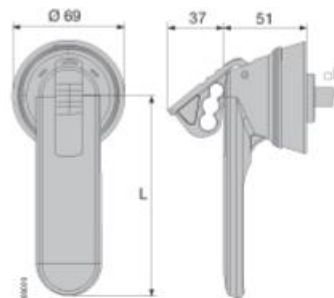


Oven poraus
YASDA-vääntimelle:

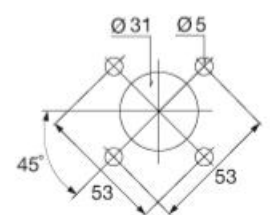


Vääntimet ruostumattomasta teräksestä

OHM_

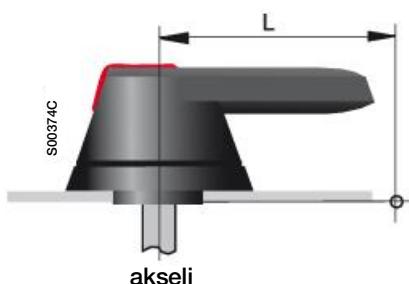


Oven poraus
OHM-vääntimelle:



Handle type	OHM55LB	OHM125L12	OHM175L12	OHM275L12
L	65	125	175	275
B	6	12	12	12

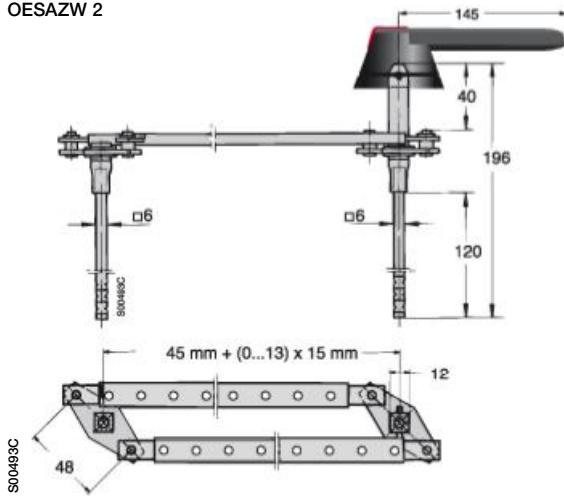
Minimietäisyys L saranan ja ohjaukselin välillä



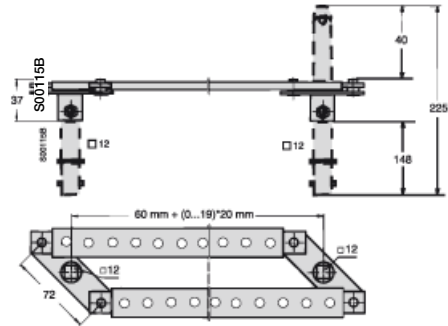
Koot [A]	L [mm]	Sopivat vääntimet
30...250	60	OH_65J_
315...400	95	OH_95J_
630...800	150	OH_125J_, OH_145
630...800	175 275	OH_175J_ OH_275J_
630...800	220	YASDA7, 8
1200...1250	274 330	OH_274J_ OH_330J_

6- ja 8-napaiset kytkinvarokkeet

OESAZW 2

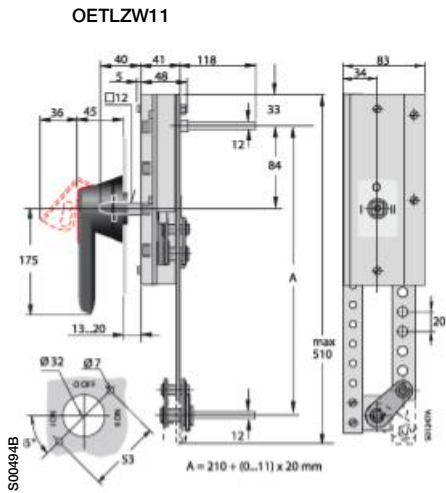


OETLZW 9

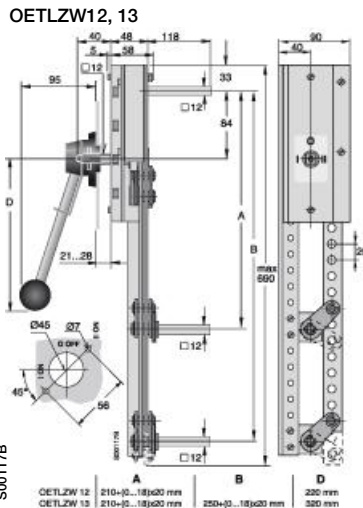


Vaihto- ja ohituskytkimet

OETLZW11

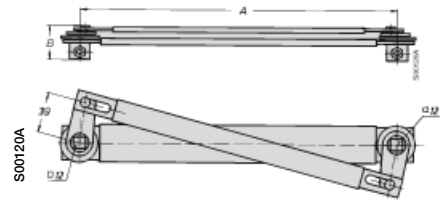


OETLZW12, 13



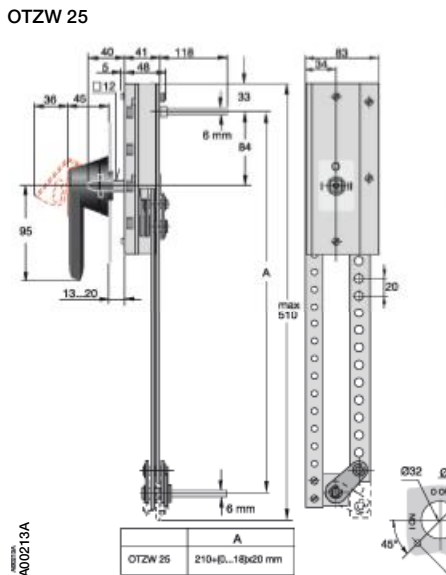
Mekaaninen lukitus

OETLZW 3, 14, 15

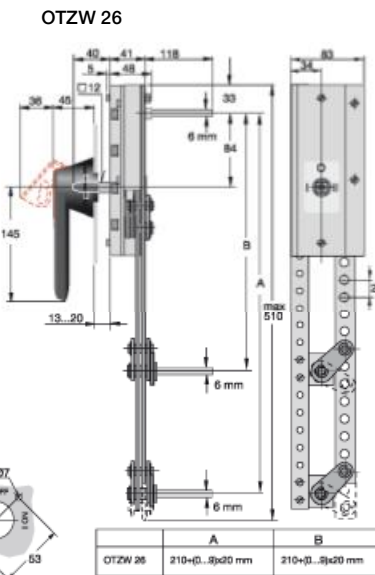


OETLZW 3: A= 300, B= 31
OETLZW 14: A= 250, B= 31
OETLZW 15: A=500, B= 36

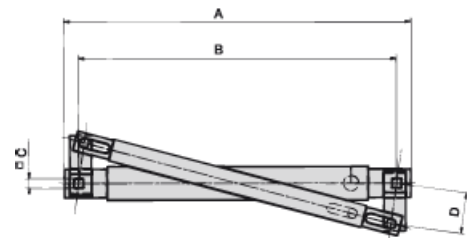
OTZW 25



OTZW 26



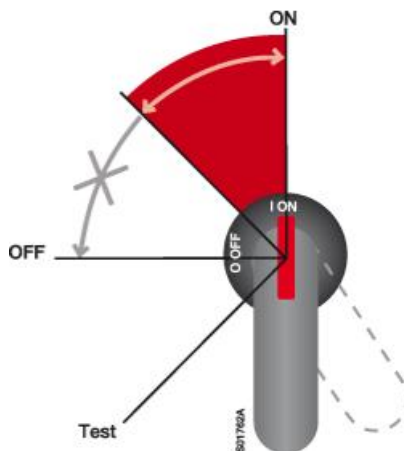
OTZW 10, OTZW 24



Type	A	B	C	D
OTZW10	206	190	6	30
OTZW24	114	100	5	25

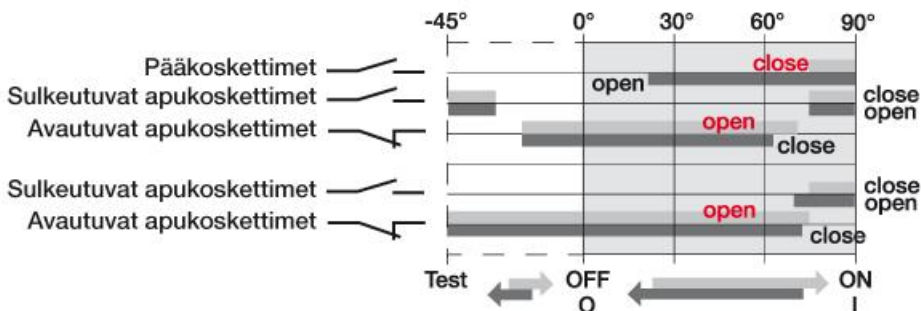
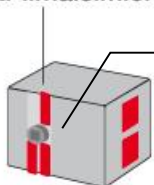
Vääntimen merkinnät ja toiminnot

- Väännin ilmaisee täysin luotettavasti koskettimien asennon kaikissa tilanteissa. Jos koskettimet ovat hirtsauneet, väännintä ei saada väännettyä O-asentoon, vaan se jää I- ja O-asentojen väliin ja suojalukitus pitää oven kiinni. Tällöin myöskään lukitus riippulukoilla ei ole mahdollista.
- Kun kytkinvaroke ohjataan testivääntimellä Test-asentoon, apukoskettimet muuttavat asentoaan. Pääkoskettimet jäävät auki.

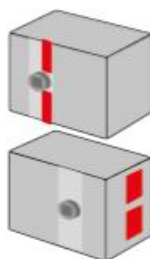


Apu- ja pääkoskettimien I- ja O-toiminta Esimerkki

Apukoskettimien ja testi-ilmaisimien sijainti

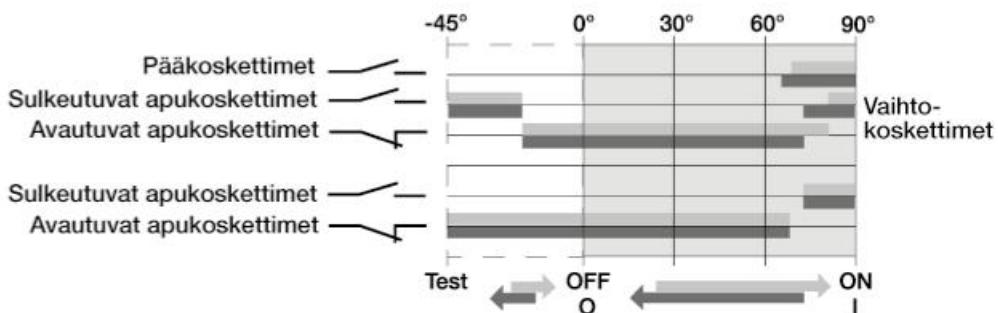


OS Mini

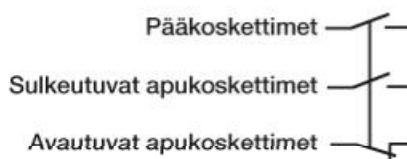


OA4B1C
OA4B1C

OA1G10
OA3G01



MCB-10
+ OESAZX 169 1 NO
MCB-01
+ OESAZX 169 1 NC

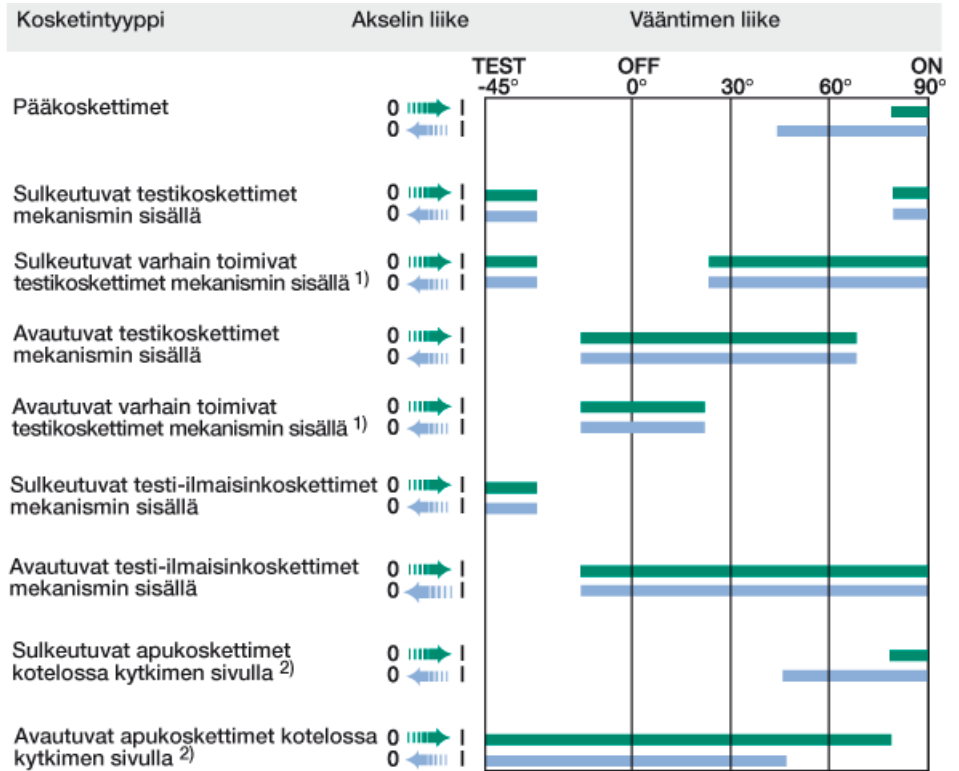




Kytkinvarokkeet Kosketintoiminnot

Apu- ja pääkoskettimien toiminta OS32G...1250

Apukosketin	Kosketinkonfiguraatio
OA1G10	1NO
OA3G01	1NC



1) Vain OSM1200...1250

2) Myös OSM32G...1250

Lajimerkit

Lajimerkki	Snro	Sivu	Kuvaus
MCB-01	23 157 04	42	Apukosketin
MCB-10	23 157 02	42	Apukosketin
OA1G10	36 019 12	42	Apukosketin
OA1G10	36 019 12	43	Apukosketin
OA1G10AU	36 010 00	42	Apukosketin
OA1G10AU	36 010 00	43	Apukosketin
OA3G01	36 606 88	42	Apukosketin
OA3G01	36 606 88	43	Apukosketin
OA3G01AU	36 010 01	42	Apukosketin
OA3G01AU	36 010 01	43	Apukosketin
OA4B01	36 602 09	42	Apukosketin
OA4B10	36 602 08	42	Apukosketin
OA4B1C	36 602 10	42	Apukosketin
OEA28	36 613 80	43	Kotelo apukoskettimille
OESAZG5	-	45	Oikosulkuveitsi
OESAZG98	-	45	Oikosulkuveitsi
OESAZK98	-	45	Oikosulkuveitsi
OESAZL79	-	45	Oikosulkuveitsi
OESAZS175	-	45	Oikosulkuveitsi
OESAZS36	-	45	Oikosulkuveitsi
OESAZW2	36 601 02	49	Vivustot
OESAZX160	36 590 22	44	Nollaliitin
OESAZX162	36 590 19	44	Nollaliitin
OESAZX164	36 590 20	44	Nollaliitin
OESAZX165	36 590 21	44	Nollaliitin
OESAZX169	-	42	Apukoskettimien kiinnityspakkaus
OESAZX171	-	44	Nollaliitin
OETLZK19	36 414 61	41	Erikoisakseli
OETLZW11	36 412 11	49	Vivustot
OETLZW12	36 412 12	49	Vivustot
OETLZW13	36 412 13	49	Vivustot
OETLZW14	36 414 75	49	Vivustot
OETLZW15	36 412 15	49	Vivustot
OETLZW16	36 412 16	52	Lukitusvaruste
OETLZW3	36 412 03	49	Vivustot
OETLZW5	36 412 05	52	Lukitusvaruste
OETLZW9	36 412 09	49	Vivustot
OETLZX95	36 414 60	41	Erikoisakseli
OEZNL1	-	45	Oikosulkuveitsi
OEZNL10	-	45	Oikosulkuveitsi
OEZNL8	-	45	Oikosulkuveitsi
OFAE 504	31 108 30	39	Väännin
OFAE 505	31 108 32	39	Väännin
OFAW00	31 108 50	45	Oikosulkuveitsi
OFAW1	31 108 52	45	Oikosulkuveitsi
OFAW2	31 108 53	45	Oikosulkuveitsi
OFAW3	31 108 54	45	Oikosulkuveitsi
OFM260	-	51	Sulakevahti
OFM690	36 410 90	51	Sulakevahti
OFMZ2	36 411 88	51	Sulakevahti
OFS260	-	51	Sulakevahti
OFS690	36 607 30	51	Sulakevahti
OHB125J12	36 019 91	38	Väännin
OHB125J12T	36 021 27	38	Väännin
OHB145J12	36 019 87	38	Väännin
OHB145J12E00S	-	39	Väännin
OHB145J12T	36 021 29	38	Väännin
OHB150J12P	36 021 24	38	Väännin
OHB175J12	36 019 80	38	Väännin
OHB175J12T	36 021 31	38	Väännin
OHB200J12P	-	38	Väännin
OHB200J12PT	36 021 33	38	Väännin
OHB274J12	-	38	Väännin

Lajimerkki	Snro	Sivu	Kuvaus
OHB4	36 606 86	39	Väännin
OHB45J6	36 019 48	38	Väännin
OHB45J6T	36 001 35	38	Väännin
OHB65J6	36 019 75	38	Väännin
OHB65J6E00S	-	39	Väännin
OHB65J6T	36 606 82	38	Väännin
OHB65J6TE00S	-	39	Väännin
OHB80J6	36 019 79	38	Väännin
OHB80J6T	-	38	Väännin
OHB95J12	-	38	Väännin
OHB95J12T	36 606 78	38	Väännin
OHS5	36 619 58	39	Väännin
OHG125J12	36 021 22	38	Väännin
OHG145J12	36 021 23	38	Väännin
OHG175J12	-	38	Väännin
OHG45J6	36 021 19	38	Väännin
OHG65J6	36 606 80	38	Väännin
OHG65J6E00S	-	39	Väännin
OHG65J6T	36 606 84	38	Väännin
OHG65J6TE00S	-	39	Väännin
OHG95J12	36 021 21	38	Väännin
OHM125L12	36 021 44	38	Väännin
OHM175L12	36 021 45	38	Väännin
OHM275L12	36 021 46	38	Väännin
OHM65L6	36 021 43	38	Väännin
OHY125J12	36 019 93	38	Väännin
OHY125J12T	36 021 28	38	Väännin
OHY145J12	36 019 85	38	Väännin
OHY145J12T	36 021 30	38	Väännin
OHY150J12P	36 021 25	38	Väännin
OHY175J12	36 019 82	38	Väännin
OHY200J12P	-	38	Väännin
OHY200J12PT	36 021 34	38	Väännin
OHY274J12	-	38	Väännin
OHY45J6	36 019 49	38	Väännin
OHY65J6	36 019 77	38	Väännin
OHY65J6E00S	-	39	Väännin
OHY65J6T	36 606 83	38	Väännin
OHY65J6TE00S	-	39	Väännin
OHY95J12	36 019 65	38	Väännin
OHY95J12T	36 606 79	38	Väännin
OHZX14	36 411 98	39	Väännin
OS100GB02P	-	20	Edestä ohjattava kytkinvaroke
OS100GB03K	-	22	Edestä ohjattava kytkinvaroke
OS100GB03P	-	20	Edestä ohjattava kytkinvaroke
OS100GB04N1K	-	22	Edestä ohjattava kytkinvaroke
OS100GB04N1P	-	20	Edestä ohjattava kytkinvaroke
OS100GB11P	-	20	Edestä ohjattava kytkinvaroke
OS100GB12P	-	20	Edestä ohjattava kytkinvaroke
OS100GB22N1P	-	20	Edestä ohjattava kytkinvaroke
OS100GBS30	-	28	Sivusta ohjattava kytkinvaroke
OS100GBS40N1	-	28	Sivusta ohjattava kytkinvaroke
OS100GBS40N2	-	28	Sivusta ohjattava kytkinvaroke
OS100GJ03P	-	24	Edestä ohjattava kytkinvaroke
OS100GJ04FP	-	24	Edestä ohjattava kytkinvaroke
OS100GJ04N1P	-	24	Edestä ohjattava kytkinvaroke
OS100GJ12P	-	24	Edestä ohjattava kytkinvaroke
OS100GJ22FP	-	24	Edestä ohjattava kytkinvaroke
OS100GJ22N1P	-	24	Edestä ohjattava kytkinvaroke
OS100GJS30	-	31	Sivusta ohjattava kytkinvaroke
OS100GJS30K	-	31	Sivusta ohjattava kytkinvaroke
OS100GJS40F	-	31	Sivusta ohjattava kytkinvaroke
OS100GJS40FK	-	31	Sivusta ohjattava kytkinvaroke

Lajimerkki	Snro	Sivu	Kuvaus
OS100GS40N1	-	31	Sivusta ohjattava kytkinvaroke
OS100GS40N2	-	31	Sivusta ohjattava kytkinvaroke
OS1200L02P	-	25	Edestä ohjattava kytkinvaroke
OS1200L03P	-	25	Edestä ohjattava kytkinvaroke
OS1200L04FP	-	25	Edestä ohjattava kytkinvaroke
OS1250B02P	-	21	Edestä ohjattava kytkinvaroke
OS1250B03K	-	22	Edestä ohjattava kytkinvaroke
OS1250B03N3P	-	21	Edestä ohjattava kytkinvaroke
OS1250B03P	36 610 13	21	Edestä ohjattava kytkinvaroke
OS1250B04N2K	-	22	Edestä ohjattava kytkinvaroke
OS1250B04N2P	36 610 15	21	Edestä ohjattava kytkinvaroke
OS1250B12P	-	21	Edestä ohjattava kytkinvaroke
OS1250B22N2P	-	21	Edestä ohjattava kytkinvaroke
OS1250D02P	-	18	Edestä ohjattava kytkinvaroke
OS1250D03HP	36 012 18	18	Edestä ohjattava kytkinvaroke
OS1250D03K	-	19	Edestä ohjattava kytkinvaroke
OS1250D03N3P	36 610 02	18	Edestä ohjattava kytkinvaroke
OS1250D03P	-	18	Edestä ohjattava kytkinvaroke
OS1250D04FP	-	18	Edestä ohjattava kytkinvaroke
OS1250D04N2K	-	19	Edestä ohjattava kytkinvaroke
OS1250D04N2P	-	18	Edestä ohjattava kytkinvaroke
OS1250D12HP	36 012 10	17	Edestä ohjattava kytkinvaroke
OS1250D12P	36 610 05	17	Edestä ohjattava kytkinvaroke
OS1250D22N2P	36 610 06	17	Edestä ohjattava kytkinvaroke
OS1250DA02P	-	18	Edestä ohjattava kytkinvaroke
OS1250DA03HP	36 012 19	18	Edestä ohjattava kytkinvaroke
OS1250DA03K	-	19	Edestä ohjattava kytkinvaroke
OS1250DA03N3P	36 610 08	18	Edestä ohjattava kytkinvaroke
OS1250DA03P	36 610 07	18	Edestä ohjattava kytkinvaroke
OS1250DA04FP	-	18	Edestä ohjattava kytkinvaroke
OS1250DA04N2K	-	19	Edestä ohjattava kytkinvaroke
OS1250DA04N2P	-	18	Edestä ohjattava kytkinvaroke
OS1250DA12HP	36 012 11	17	Edestä ohjattava kytkinvaroke
OS1250DA12P	36 610 11	17	Edestä ohjattava kytkinvaroke
OS1250DA22N2P	36 610 12	17	Edestä ohjattava kytkinvaroke
OS125GB02P	-	20	Edestä ohjattava kytkinvaroke
OS125GB03K	-	22	Edestä ohjattava kytkinvaroke
OS125GB03P	-	20	Edestä ohjattava kytkinvaroke
OS125GB04N1K	-	22	Edestä ohjattava kytkinvaroke
OS125GB04N1P	-	20	Edestä ohjattava kytkinvaroke
OS125GB11P	-	20	Edestä ohjattava kytkinvaroke
OS125GB12P	-	20	Edestä ohjattava kytkinvaroke
OS125GB22N1P	-	20	Edestä ohjattava kytkinvaroke
OS125GBS30	-	28	Sivusta ohjattava kytkinvaroke
OS125GBS30K	-	28	Sivusta ohjattava kytkinvaroke
OS125GBS40N1	-	28	Sivusta ohjattava kytkinvaroke
OS125GBS40N1K	-	28	Sivusta ohjattava kytkinvaroke
OS125GBS40N2	-	28	Sivusta ohjattava kytkinvaroke
OS125GD02P	-	16	Edestä ohjattava kytkinvaroke
OS125GD03HP	36 012 16	16	Edestä ohjattava kytkinvaroke
OS125GD03K	-	19	Edestä ohjattava kytkinvaroke
OS125GD03P	36 602 39	16	Edestä ohjattava kytkinvaroke
OS125GD04FK	-	19	Edestä ohjattava kytkinvaroke
OS125GD04FP	36 603 39	16	Edestä ohjattava kytkinvaroke
OS125GD04N2K	-	19	Edestä ohjattava kytkinvaroke
OS125GD04N2P	36 602 53	16	Edestä ohjattava kytkinvaroke
OS125GD11P	-	16	Edestä ohjattava kytkinvaroke
OS125GD12HP	36 012 08	16	Edestä ohjattava kytkinvaroke
OS125GD12P	36 603 41	16	Edestä ohjattava kytkinvaroke
OS125GD22FP	-	16	Edestä ohjattava kytkinvaroke
OS125GD22N2P	36 603 43	16	Edestä ohjattava kytkinvaroke
OS125GDS30	36 001 13	26	Sivusta ohjattava kytkinvaroke
OS125GDS30K	-	26	Sivusta ohjattava kytkinvaroke
OS125GDS40F	-	26	Sivusta ohjattava kytkinvaroke
OS125GDS40N2	36 001 14	26	Sivusta ohjattava kytkinvaroke
OS125GDS40N2K	-	26	Sivusta ohjattava kytkinvaroke
OS125GF02P	-	23	Edestä ohjattava kytkinvaroke
OS125GF03P	-	23	Edestä ohjattava kytkinvaroke
OS125GF04FP	-	23	Edestä ohjattava kytkinvaroke
OS125GF04N1P	-	23	Edestä ohjattava kytkinvaroke
OS125GF11P	-	23	Edestä ohjattava kytkinvaroke
OS125GF12P	-	23	Edestä ohjattava kytkinvaroke
OS125GF22FP	-	23	Edestä ohjattava kytkinvaroke

Lajimerkki	Snro	Sivu	Kuvaus
OS125GF22N1P	-	23	Edestä ohjattava kytkinvaroke
OS125GFS30	-	30	Sivusta ohjattava kytkinvaroke
OS125GFS30K	-	30	Sivusta ohjattava kytkinvaroke
OS125GFS40F	-	30	Sivusta ohjattava kytkinvaroke
OS125GFS40FK	-	30	Sivusta ohjattava kytkinvaroke
OS125GFS40N1	-	30	Sivusta ohjattava kytkinvaroke
OS125GFS40N1K	-	30	Sivusta ohjattava kytkinvaroke
OS160GB02P	-	20	Edestä ohjattava kytkinvaroke
OS160GB03K	-	22	Edestä ohjattava kytkinvaroke
OS160GB03P	-	20	Edestä ohjattava kytkinvaroke
OS160GB04N1K	-	22	Edestä ohjattava kytkinvaroke
OS160GB04N1P	-	20	Edestä ohjattava kytkinvaroke
OS160GB11P	-	20	Edestä ohjattava kytkinvaroke
OS160GB12P	-	20	Edestä ohjattava kytkinvaroke
OS160GB22N1P	-	20	Edestä ohjattava kytkinvaroke
OS160GBS30	-	28	Sivusta ohjattava kytkinvaroke
OS160GBS30K	-	28	Sivusta ohjattava kytkinvaroke
OS160GBS40N1	-	28	Sivusta ohjattava kytkinvaroke
OS160GBS40N1K	-	28	Sivusta ohjattava kytkinvaroke
OS160GBS40N2	-	28	Sivusta ohjattava kytkinvaroke
OS160GD02P	-	16	Edestä ohjattava kytkinvaroke
OS160GD03HP	36 012 17	16	Edestä ohjattava kytkinvaroke
OS160GD03K	-	19	Edestä ohjattava kytkinvaroke
OS160GD03P	36 602 54	16	Edestä ohjattava kytkinvaroke
OS160GD04FK	-	19	Edestä ohjattava kytkinvaroke
OS160GD04FP	36 603 47	16	Edestä ohjattava kytkinvaroke
OS160GD04N2K	-	19	Edestä ohjattava kytkinvaroke
OS160GD04N2P	36 602 00	16	Edestä ohjattava kytkinvaroke
OS160GD11P	-	16	Edestä ohjattava kytkinvaroke
OS160GD12HP	36 012 09	16	Edestä ohjattava kytkinvaroke
OS160GD12P	36 603 45	16	Edestä ohjattava kytkinvaroke
OS160GD22FP	-	16	Edestä ohjattava kytkinvaroke
OS160GD22N2P	36 603 49	16	Edestä ohjattava kytkinvaroke
OS160GDS30	36 001 15	26	Sivusta ohjattava kytkinvaroke
OS160GDS30K	-	26	Sivusta ohjattava kytkinvaroke
OS160GDS40F	-	26	Sivusta ohjattava kytkinvaroke
OS160GDS40N2	36 001 16	26	Sivusta ohjattava kytkinvaroke
OS160GDS40N2K	-	26	Sivusta ohjattava kytkinvaroke
OS16FD1201	36 619 60	24	Edestä ohjattava kytkinvaroke
OS16FD2201F	-	24	Edestä ohjattava kytkinvaroke
OS16FD2201N1	-	24	Edestä ohjattava kytkinvaroke
OS16FDS3001	-	31	Sivusta ohjattava kytkinvaroke
OS16FDS4001F	-	31	Sivusta ohjattava kytkinvaroke
OS16FDS4001N1	-	31	Sivusta ohjattava kytkinvaroke
OS200B02P	-	21	Edestä ohjattava kytkinvaroke
OS200B03K	-	22	Edestä ohjattava kytkinvaroke
OS200B03N3P	-	21	Edestä ohjattava kytkinvaroke
OS200B03P	-	21	Edestä ohjattava kytkinvaroke
OS200B04N2K	-	22	Edestä ohjattava kytkinvaroke
OS200B04N2P	-	21	Edestä ohjattava kytkinvaroke
OS200B12P	-	21	Edestä ohjattava kytkinvaroke
OS200B22N2P	-	21	Edestä ohjattava kytkinvaroke
OS200BS03	-	29	Sivusta ohjattava kytkinvaroke
OS200BS03K	-	29	Sivusta ohjattava kytkinvaroke
OS200BS04N2	-	29	Sivusta ohjattava kytkinvaroke
OS200BS04N2K	-	29	Sivusta ohjattava kytkinvaroke
OS200BS30	-	29	Sivusta ohjattava kytkinvaroke
OS200BS30K	-	29	Sivusta ohjattava kytkinvaroke
OS200BS40N2	-	29	Sivusta ohjattava kytkinvaroke
OS200BS40N2K	-	29	Sivusta ohjattava kytkinvaroke
OS200D02P	-	18	Edestä ohjattava kytkinvaroke
OS200D03HP	36 611 04	18	Edestä ohjattava kytkinvaroke
OS200D03K	-	19	Edestä ohjattava kytkinvaroke
OS200D03N3P	-	18	Edestä ohjattava kytkinvaroke
OS200D03P	36 611 02	18	Edestä ohjattava kytkinvaroke
OS200D04FP	-	18	Edestä ohjattava kytkinvaroke
OS200D04N2K	-	19	Edestä ohjattava kytkinvaroke
OS200D04N2P	36 611 10	18	Edestä ohjattava kytkinvaroke
OS200D11P	-	17	Edestä ohjattava kytkinvaroke
OS200D12HP	36 611 32	17	Edestä ohjattava kytkinvaroke
OS200D12P	36 611 30	17	Edestä ohjattava kytkinvaroke
OS200D22N2P	36 611 38	17	Edestä ohjattava kytkinvaroke
OS200DS03	36 611 45	27	Sivusta ohjattava kytkinvaroke

Lajimerkki	Snro	Sivu	Kuvaus
OS200DS03K	36 611 57	27	Sivusta ohjattava kytkinvaroke
OS200DS04F	36 611 47	27	Sivusta ohjattava kytkinvaroke
OS200DS04FK	36 611 59	27	Sivusta ohjattava kytkinvaroke
OS200DS30	36 611 46	27	Sivusta ohjattava kytkinvaroke
OS200DS30K	36 611 58	27	Sivusta ohjattava kytkinvaroke
OS200DS40F	36 611 48	27	Sivusta ohjattava kytkinvaroke
OS200DS40FK	36 611 60	27	Sivusta ohjattava kytkinvaroke
OS200DZ03P	-	18	Edestä ohjattava kytkinvaroke
OS200DZ04N2P	-	18	Edestä ohjattava kytkinvaroke
OS200DZ12P	-	17	Edestä ohjattava kytkinvaroke
OS200J02P	-	25	Edestä ohjattava kytkinvaroke
OS200J03P	-	25	Edestä ohjattava kytkinvaroke
OS200J04FP	-	25	Edestä ohjattava kytkinvaroke
OS20FB12A1	36 619 61	20	Edestä ohjattava kytkinvaroke
OS20FB22A1N1	-	20	Edestä ohjattava kytkinvaroke
OS20FBS30A1	-	28	Sivusta ohjattava kytkinvaroke
OS20FBS40A1N1	-	28	Sivusta ohjattava kytkinvaroke
OS250B02P	-	21	Edestä ohjattava kytkinvaroke
OS250B03K	-	22	Edestä ohjattava kytkinvaroke
OS250B03N3P	-	21	Edestä ohjattava kytkinvaroke
OS250B03P	-	21	Edestä ohjattava kytkinvaroke
OS250B04N2K	-	22	Edestä ohjattava kytkinvaroke
OS250B04N2P	-	21	Edestä ohjattava kytkinvaroke
OS250B12P	-	21	Edestä ohjattava kytkinvaroke
OS250B22N2P	-	21	Edestä ohjattava kytkinvaroke
OS250BS03	-	29	Sivusta ohjattava kytkinvaroke
OS250BS03K	-	29	Sivusta ohjattava kytkinvaroke
OS250BS04N2	-	29	Sivusta ohjattava kytkinvaroke
OS250BS04N2K	-	29	Sivusta ohjattava kytkinvaroke
OS250BS30	-	29	Sivusta ohjattava kytkinvaroke
OS250BS30K	-	29	Sivusta ohjattava kytkinvaroke
OS250BS40N2	-	29	Sivusta ohjattava kytkinvaroke
OS250BS40N2K	-	29	Sivusta ohjattava kytkinvaroke
OS250D02P	-	18	Edestä ohjattava kytkinvaroke
OS250D03HP	36 612 04	18	Edestä ohjattava kytkinvaroke
OS250D03K	-	19	Edestä ohjattava kytkinvaroke
OS250D03N3P	-	18	Edestä ohjattava kytkinvaroke
OS250D03P	36 612 02	18	Edestä ohjattava kytkinvaroke
OS250D04FP	-	18	Edestä ohjattava kytkinvaroke
OS250D04N2K	-	19	Edestä ohjattava kytkinvaroke
OS250D04N2P	36 612 10	18	Edestä ohjattava kytkinvaroke
OS250D11P	-	17	Edestä ohjattava kytkinvaroke
OS250D12HP	36 612 32	17	Edestä ohjattava kytkinvaroke
OS250D12P	36 612 30	17	Edestä ohjattava kytkinvaroke
OS250D22N2P	36 612 38	17	Edestä ohjattava kytkinvaroke
OS250DS03	36 611 49	27	Sivusta ohjattava kytkinvaroke
OS250DS03K	36 611 61	27	Sivusta ohjattava kytkinvaroke
OS250DS04F	36 611 51	27	Sivusta ohjattava kytkinvaroke
OS250DS04FK	36 611 63	27	Sivusta ohjattava kytkinvaroke
OS250DS30	36 611 50	27	Sivusta ohjattava kytkinvaroke
OS250DS30K	36 611 62	27	Sivusta ohjattava kytkinvaroke
OS250DS40F	36 611 52	27	Sivusta ohjattava kytkinvaroke
OS250DS40FK	36 611 64	27	Sivusta ohjattava kytkinvaroke
OS25FF1210	-	23	Edestä ohjattava kytkinvaroke
OS25FF2210F	-	23	Edestä ohjattava kytkinvaroke
OS25FF2210N1	-	23	Edestä ohjattava kytkinvaroke
OS25FFS3010	-	30	Sivusta ohjattava kytkinvaroke
OS25FFS4010F	-	30	Sivusta ohjattava kytkinvaroke
OS25FFS4010N1	-	30	Sivusta ohjattava kytkinvaroke
OS30FACC12P	36 619 62	24	Edestä ohjattava kytkinvaroke
OS30FACC22FP	-	24	Edestä ohjattava kytkinvaroke
OS30FACCS30P	-	31	Sivusta ohjattava kytkinvaroke
OS30FAJ12P	36 619 63	24	Edestä ohjattava kytkinvaroke
OS30FAJ22FP	36 619 64	24	Edestä ohjattava kytkinvaroke
OS30FAJS30P	36 619 65	31	Sivusta ohjattava kytkinvaroke
OS315B02P	-	21	Edestä ohjattava kytkinvaroke
OS315B03K	-	22	Edestä ohjattava kytkinvaroke
OS315B03N3P	-	21	Edestä ohjattava kytkinvaroke
OS315B03P	-	21	Edestä ohjattava kytkinvaroke
OS315B04N2K	-	22	Edestä ohjattava kytkinvaroke
OS315B04N2P	-	21	Edestä ohjattava kytkinvaroke
OS315B12P	-	21	Edestä ohjattava kytkinvaroke
OS315B22N2P	-	21	Edestä ohjattava kytkinvaroke

Lajimerkki	Snro	Sivu	Kuvaus
OS315BS03	-	29	Sivusta ohjattava kytkinvaroke
OS315BS03K	-	29	Sivusta ohjattava kytkinvaroke
OS315BS04N2	-	29	Sivusta ohjattava kytkinvaroke
OS315BS04N2K	-	29	Sivusta ohjattava kytkinvaroke
OS315BS30	-	29	Sivusta ohjattava kytkinvaroke
OS315BS30K	-	29	Sivusta ohjattava kytkinvaroke
OS315BS40N2	-	29	Sivusta ohjattava kytkinvaroke
OS315BS40N2K	-	29	Sivusta ohjattava kytkinvaroke
OS32FB12A1	36 619 66	20	Edestä ohjattava kytkinvaroke
OS32FB12A2	-	20	Edestä ohjattava kytkinvaroke
OS32FB12F1	-	20	Edestä ohjattava kytkinvaroke
OS32FB22A1N1	-	20	Edestä ohjattava kytkinvaroke
OS32FB22A2N1	-	20	Edestä ohjattava kytkinvaroke
OS32FB22F1N1	-	20	Edestä ohjattava kytkinvaroke
OS32FBS30A1	36 619 67	28	Sivusta ohjattava kytkinvaroke
OS32FBS30A2	-	28	Sivusta ohjattava kytkinvaroke
OS32FBS30F1	-	28	Sivusta ohjattava kytkinvaroke
OS32FBS40A1N1	-	28	Sivusta ohjattava kytkinvaroke
OS32FBS40A2N1	-	28	Sivusta ohjattava kytkinvaroke
OS32FBS40F1N1	-	28	Sivusta ohjattava kytkinvaroke
OS32FF1214	36 619 68	23	Edestä ohjattava kytkinvaroke
OS32FF2214F	-	23	Edestä ohjattava kytkinvaroke
OS32FF2214N1	-	23	Edestä ohjattava kytkinvaroke
OS32FFS3014	-	30	Sivusta ohjattava kytkinvaroke
OS32FFS4014F	-	30	Sivusta ohjattava kytkinvaroke
OS32FFS4014N1	-	30	Sivusta ohjattava kytkinvaroke
OS32GB02P	-	20	Edestä ohjattava kytkinvaroke
OS32GB03K	-	22	Edestä ohjattava kytkinvaroke
OS32GB03P	-	20	Edestä ohjattava kytkinvaroke
OS32GB04N1K	-	22	Edestä ohjattava kytkinvaroke
OS32GB04N1P	-	20	Edestä ohjattava kytkinvaroke
OS32GB11P	-	20	Edestä ohjattava kytkinvaroke
OS32GB12P	-	20	Edestä ohjattava kytkinvaroke
OS32GB22N1P	-	20	Edestä ohjattava kytkinvaroke
OS32GBS30	-	28	Sivusta ohjattava kytkinvaroke
OS32GBS30K	-	28	Sivusta ohjattava kytkinvaroke
OS32GBS40N1	-	28	Sivusta ohjattava kytkinvaroke
OS32GBS40N1K	-	28	Sivusta ohjattava kytkinvaroke
OS32GD02P	-	16	Edestä ohjattava kytkinvaroke
OS32GD03HP	36 012 12	16	Edestä ohjattava kytkinvaroke
OS32GD03K	-	19	Edestä ohjattava kytkinvaroke
OS32GD03P	-	16	Edestä ohjattava kytkinvaroke
OS32GD04FK	-	19	Edestä ohjattava kytkinvaroke
OS32GD04FP	36 603 29	16	Edestä ohjattava kytkinvaroke
OS32GD04N2K	-	19	Edestä ohjattava kytkinvaroke
OS32GD04N2P	36 602 12	16	Edestä ohjattava kytkinvaroke
OS32GD11P	-	16	Edestä ohjattava kytkinvaroke
OS32GD12HP	36 012 06	16	Edestä ohjattava kytkinvaroke
OS32GD12P	36 603 23	16	Edestä ohjattava kytkinvaroke
OS32GD22FP	36 603 25	16	Edestä ohjattava kytkinvaroke
OS32GD22N2P	-	16	Edestä ohjattava kytkinvaroke
OS32GDS30	36 001 09	26	Sivusta ohjattava kytkinvaroke
OS32GDS30K	-	26	Sivusta ohjattava kytkinvaroke
OS32GDS40F	-	26	Sivusta ohjattava kytkinvaroke
OS32GDS40N1K	-	26	Sivusta ohjattava kytkinvaroke
OS32GDS40N2	36 001 10	26	Sivusta ohjattava kytkinvaroke
OS32GDS40N2K	-	26	Sivusta ohjattava kytkinvaroke
OS35FD1202	-	24	Edestä ohjattava kytkinvaroke
OS35FD2202F	-	24	Edestä ohjattava kytkinvaroke
OS35FD2202N1	-	24	Edestä ohjattava kytkinvaroke
OS35FDS3002	-	31	Sivusta ohjattava kytkinvaroke
OS35FDS4002F	-	31	Sivusta ohjattava kytkinvaroke
OS35FDS4002N1	-	31	Sivusta ohjattava kytkinvaroke
OS400B02P	-	21	Edestä ohjattava kytkinvaroke
OS400B03K	-	22	Edestä ohjattava kytkinvaroke
OS400B03N3P	-	21	Edestä ohjattava kytkinvaroke
OS400B03P	-	21	Edestä ohjattava kytkinvaroke
OS400B04N2K	-	22	Edestä ohjattava kytkinvaroke
OS400B04N2P	-	21	Edestä ohjattava kytkinvaroke
OS400B12P	-	21	Edestä ohjattava kytkinvaroke
OS400B22N2P	-	21	Edestä ohjattava kytkinvaroke
OS400BS03	-	29	Sivusta ohjattava kytkinvaroke
OS400BS03K	-	29	Sivusta ohjattava kytkinvaroke

Lajimerkki	Snro	Sivu	Kuvaus
OS400BS04N2	-	29	Sivusta ohjattava kytkinvaroke
OS400BS04N2K	-	29	Sivusta ohjattava kytkinvaroke
OS400BS30	-	29	Sivusta ohjattava kytkinvaroke
OS400BS30K	-	29	Sivusta ohjattava kytkinvaroke
OS400BS40N2	-	29	Sivusta ohjattava kytkinvaroke
OS400BS40N2K	-	29	Sivusta ohjattava kytkinvaroke
OS400D02P	-	18	Edestä ohjattava kytkinvaroke
OS400D03HP	36 607 36	18	Edestä ohjattava kytkinvaroke
OS400D03K	-	19	Edestä ohjattava kytkinvaroke
OS400D03N3P	-	18	Edestä ohjattava kytkinvaroke
OS400D03P	36 607 37	18	Edestä ohjattava kytkinvaroke
OS400D04FP	36 607 38	18	Edestä ohjattava kytkinvaroke
OS400D04N2K	-	19	Edestä ohjattava kytkinvaroke
OS400D04N2P	36 607 42	18	Edestä ohjattava kytkinvaroke
OS400D11P	-	17	Edestä ohjattava kytkinvaroke
OS400D12HP	36 607 43	17	Edestä ohjattava kytkinvaroke
OS400D12P	36 607 44	17	Edestä ohjattava kytkinvaroke
OS400D22N2P	36 607 50	17	Edestä ohjattava kytkinvaroke
OS400DS03	36 611 53	27	Sivusta ohjattava kytkinvaroke
OS400DS03K	36 611 65	27	Sivusta ohjattava kytkinvaroke
OS400DS04F	36 611 55	27	Sivusta ohjattava kytkinvaroke
OS400DS04FK	36 611 67	27	Sivusta ohjattava kytkinvaroke
OS400DS30	36 611 54	27	Sivusta ohjattava kytkinvaroke
OS400DS30K	36 611 66	27	Sivusta ohjattava kytkinvaroke
OS400DS40F	36 611 56	27	Sivusta ohjattava kytkinvaroke
OS400DS40FK	36 611 68	27	Sivusta ohjattava kytkinvaroke
OS400J02P	-	25	Edestä ohjattava kytkinvaroke
OS400J03P	-	25	Edestä ohjattava kytkinvaroke
OS400J04FP	-	25	Edestä ohjattava kytkinvaroke
OS40FD12000	36 619 69	16	Edestä ohjattava kytkinvaroke
OS40FD22000N1	36 619 71	16	Edestä ohjattava kytkinvaroke
OS40FDS30000	36 619 72	26	Sivusta ohjattava kytkinvaroke
OS40FDS30000-N	-	26	Sivusta ohjattava kytkinvaroke
OS40FDS40000N1	-	26	Sivusta ohjattava kytkinvaroke
OS50GF02P	-	23	Edestä ohjattava kytkinvaroke
OS50GF03P	-	23	Edestä ohjattava kytkinvaroke
OS50GF04FP	-	23	Edestä ohjattava kytkinvaroke
OS50GF04N1P	-	23	Edestä ohjattava kytkinvaroke
OS50GF11P	-	23	Edestä ohjattava kytkinvaroke
OS50GF12P	-	23	Edestä ohjattava kytkinvaroke
OS50GF22FP	-	23	Edestä ohjattava kytkinvaroke
OS50GF22N1P	-	23	Edestä ohjattava kytkinvaroke
OS50GFS30	-	30	Sivusta ohjattava kytkinvaroke
OS50GFS30K	-	30	Sivusta ohjattava kytkinvaroke
OS50GFS40F	-	30	Sivusta ohjattava kytkinvaroke
OS50GFS40FK	-	30	Sivusta ohjattava kytkinvaroke
OS50GFS40N1	-	30	Sivusta ohjattava kytkinvaroke
OS50GFS40N1K	-	30	Sivusta ohjattava kytkinvaroke
OS600J02P	-	25	Edestä ohjattava kytkinvaroke
OS600J03P	-	25	Edestä ohjattava kytkinvaroke
OS600J04FP	-	25	Edestä ohjattava kytkinvaroke
OS60GJ03P	-	24	Edestä ohjattava kytkinvaroke
OS60GJ04FP	-	24	Edestä ohjattava kytkinvaroke
OS60GJ04N1P	-	24	Edestä ohjattava kytkinvaroke
OS60GJ12P	-	24	Edestä ohjattava kytkinvaroke
OS60GJ22FP	-	24	Edestä ohjattava kytkinvaroke
OS60GJ22N1P	-	24	Edestä ohjattava kytkinvaroke
OS60GJS30	-	31	Sivusta ohjattava kytkinvaroke
OS60GJS30K	-	31	Sivusta ohjattava kytkinvaroke
OS60GJS40F	-	31	Sivusta ohjattava kytkinvaroke
OS60GJS40FK	-	31	Sivusta ohjattava kytkinvaroke
OS60GJS40N1	-	31	Sivusta ohjattava kytkinvaroke
OS630B02P	-	21	Edestä ohjattava kytkinvaroke
OS630B03K	-	22	Edestä ohjattava kytkinvaroke
OS630B03N3P	-	21	Edestä ohjattava kytkinvaroke
OS630B03P	-	21	Edestä ohjattava kytkinvaroke
OS630B04N2K	-	22	Edestä ohjattava kytkinvaroke
OS630B04N2P	-	21	Edestä ohjattava kytkinvaroke
OS630B12P	-	21	Edestä ohjattava kytkinvaroke
OS630B22N2P	-	21	Edestä ohjattava kytkinvaroke
OS630BS03	-	29	Sivusta ohjattava kytkinvaroke
OS630BS03K	-	29	Sivusta ohjattava kytkinvaroke
OS630BS04N2	-	29	Sivusta ohjattava kytkinvaroke
OS630BS04N2K	-	29	Sivusta ohjattava kytkinvaroke
OS630B12P	-	21	Edestä ohjattava kytkinvaroke
OS630B22N2P	-	21	Edestä ohjattava kytkinvaroke
OS630BS03	-	29	Sivusta ohjattava kytkinvaroke
OS630BS03K	-	29	Sivusta ohjattava kytkinvaroke
OS630BS04N2	-	29	Sivusta ohjattava kytkinvaroke
OS630BS04N2K	-	29	Sivusta ohjattava kytkinvaroke

Lajimerkki	Snro	Sivu	Kuvaus
OS630BS04N2K	-	29	Sivusta ohjattava kytkinvaroke
OS630BS30	-	29	Sivusta ohjattava kytkinvaroke
OS630BS30K	-	29	Sivusta ohjattava kytkinvaroke
OS630BS40N2	-	29	Sivusta ohjattava kytkinvaroke
OS630BS40N2K	-	29	Sivusta ohjattava kytkinvaroke
OS630D02P	-	18	Edestä ohjattava kytkinvaroke
OS630D03HP	36 615 02	18	Edestä ohjattava kytkinvaroke
OS630D03K	-	19	Edestä ohjattava kytkinvaroke
OS630D03N3P	-	18	Edestä ohjattava kytkinvaroke
OS630D03P	36 615 04	18	Edestä ohjattava kytkinvaroke
OS630D04FP	36 615 06	18	Edestä ohjattava kytkinvaroke
OS630D04N2K	-	19	Edestä ohjattava kytkinvaroke
OS630D04N2P	36 615 14	18	Edestä ohjattava kytkinvaroke
OS630D11P	-	17	Edestä ohjattava kytkinvaroke
OS630D12HP	36 615 16	17	Edestä ohjattava kytkinvaroke
OS630D12P	36 615 18	17	Edestä ohjattava kytkinvaroke
OS630D22N2P	36 615 32	17	Edestä ohjattava kytkinvaroke
OS630DS03	-	27	Sivusta ohjattava kytkinvaroke
OS630DS03K	-	27	Sivusta ohjattava kytkinvaroke
OS630DS04F	-	27	Sivusta ohjattava kytkinvaroke
OS630DS04FK	-	27	Sivusta ohjattava kytkinvaroke
OS630DS30	-	27	Sivusta ohjattava kytkinvaroke
OS630DS30K	-	27	Sivusta ohjattava kytkinvaroke
OS630DS40F	-	27	Sivusta ohjattava kytkinvaroke
OS630DS40FK	-	27	Sivusta ohjattava kytkinvaroke
OS63GB02P	-	20	Edestä ohjattava kytkinvaroke
OS63GB03K	-	22	Edestä ohjattava kytkinvaroke
OS63GB03P	-	20	Edestä ohjattava kytkinvaroke
OS63GB04N1K	-	22	Edestä ohjattava kytkinvaroke
OS63GB04N1P	-	20	Edestä ohjattava kytkinvaroke
OS63GB11P	-	20	Edestä ohjattava kytkinvaroke
OS63GB12P	-	20	Edestä ohjattava kytkinvaroke
OS63GB22N1P	-	20	Edestä ohjattava kytkinvaroke
OS63GBS30	-	28	Sivusta ohjattava kytkinvaroke
OS63GBS30K	-	28	Sivusta ohjattava kytkinvaroke
OS63GBS40N1	-	28	Sivusta ohjattava kytkinvaroke
OS63GBS40N1K	-	28	Sivusta ohjattava kytkinvaroke
OS63GD02P	-	16	Edestä ohjattava kytkinvaroke
OS63GD03HP	36 012 15	16	Edestä ohjattava kytkinvaroke
OS63GD03K	-	19	Edestä ohjattava kytkinvaroke
OS63GD03P	36 602 13	16	Edestä ohjattava kytkinvaroke
OS63GD04FK	-	19	Edestä ohjattava kytkinvaroke
OS63GD04FP	36 603 37	16	Edestä ohjattava kytkinvaroke
OS63GD04N2K	-	19	Edestä ohjattava kytkinvaroke
OS63GD04N2P	36 602 38	16	Edestä ohjattava kytkinvaroke
OS63GD11P	-	16	Edestä ohjattava kytkinvaroke
OS63GD12HP	36 012 07	16	Edestä ohjattava kytkinvaroke
OS63GD12P	36 603 31	16	Edestä ohjattava kytkinvaroke
OS63GD22FP	36 603 33	16	Edestä ohjattava kytkinvaroke
OS63GD22N2P	36 603 35	16	Edestä ohjattava kytkinvaroke
OS63GDS30	36 001 11	26	Sivusta ohjattava kytkinvaroke
OS63GDS30K	-	26	Sivusta ohjattava kytkinvaroke
OS63GDS40F	-	26	Sivusta ohjattava kytkinvaroke
OS63GDS40N1K	-	26	Sivusta ohjattava kytkinvaroke
OS63GDS40N2	36 001 12	26	Sivusta ohjattava kytkinvaroke
OS63GDS40N2K	-	26	Sivusta ohjattava kytkinvaroke
OS800B02P	-	21	Edestä ohjattava kytkinvaroke
OS800B03K	-	22	Edestä ohjattava kytkinvaroke
OS800B03N3P	-	21	Edestä ohjattava kytkinvaroke
OS800B03P	-	21	Edestä ohjattava kytkinvaroke
OS800B04N2K	-	22	Edestä ohjattava kytkinvaroke
OS800B04N2P	-	21	Edestä ohjattava kytkinvaroke
OS800B22N2P	-	21	Edestä ohjattava kytkinvaroke
OS800BS03	-	29	Sivusta ohjattava kytkinvaroke
OS800BS03K	-	29	Sivusta ohjattava kytkinvaroke
OS800BS04N2	-	29	Sivusta ohjattava kytkinvaroke
OS800BS04N2K	-	29	Sivusta ohjattava kytkinvaroke
OS800BS30	-	29	Sivusta ohjattava kytkinvaroke
OS800BS30K	-	29	Sivusta ohjattava kytkinvaroke
OS800BS40N2	-	29	Sivusta ohjattava kytkinvaroke
OS800BS40N2K	-	29	Sivusta ohjattava kytkinvaroke
OS800D02P	-	18	Edestä ohjattava kytkinvaroke
OS800D03HP	36 615 38	18	Edestä ohjattava kytkinvaroke

Lajimerkki	Snro	Sivu	Kuvaus
OS800D03K	-	19	Edestä ohjattava kytkinvaroke
OS800D03N3P	-	18	Edestä ohjattava kytkinvaroke
OS800D03P	36 615 40	18	Edestä ohjattava kytkinvaroke
OS800D04FP	36 615 42	18	Edestä ohjattava kytkinvaroke
OS800D04N2K	-	19	Edestä ohjattava kytkinvaroke
OS800D04N2P	36 615 52	18	Edestä ohjattava kytkinvaroke
OS800D11P	-	17	Edestä ohjattava kytkinvaroke
OS800D12HP	36 615 54	17	Edestä ohjattava kytkinvaroke
OS800D12P	36 615 56	17	Edestä ohjattava kytkinvaroke
OS800D22N2P	36 615 72	17	Edestä ohjattava kytkinvaroke
OS800DS03	-	27	Sivusta ohjattava kytkinvaroke
OS800DS03K	-	27	Sivusta ohjattava kytkinvaroke
OS800DS04F	-	27	Sivusta ohjattava kytkinvaroke
OS800DS04FK	-	27	Sivusta ohjattava kytkinvaroke
OS800DS30	-	27	Sivusta ohjattava kytkinvaroke
OS800DS30K	-	27	Sivusta ohjattava kytkinvaroke
OS800DS40F	-	27	Sivusta ohjattava kytkinvaroke
OS800DS40FK	-	27	Sivusta ohjattava kytkinvaroke
OS800L02P	-	25	Edestä ohjattava kytkinvaroke
OS800L03P	-	25	Edestä ohjattava kytkinvaroke
OS800L04FP	-	25	Edestä ohjattava kytkinvaroke
OSD25P3	-	51	Mekaaninen toimineen sulakkeen ilmaisin (DPMM)
OSD25P4	-	51	Mekaaninen toimineen sulakkeen ilmaisin (DPMM)
OSGD125P3	-	51	Mekaaninen toimineen sulakkeen ilmaisin (DPMM)
OSGD125P4	-	51	Mekaaninen toimineen sulakkeen ilmaisin (DPMM)
OSGD50P3	-	51	Mekaaninen toimineen sulakkeen ilmaisin (DPMM)
OSGD50P4	-	51	Mekaaninen toimineen sulakkeen ilmaisin (DPMM)
OSGZD1	-	52	Asennusvaruste
OSM1250D3M230C	36 381 30	32	Moottoriohjattu kytkinvaroke
OSM1250D3N3M230C	36 381 31	32	Moottoriohjattu kytkinvaroke
OSM1250D4N2M230C	-	32	Moottoriohjattu kytkinvaroke
OSM1250DA3M230C	36 381 33	32	Moottoriohjattu kytkinvaroke
OSM1250DA3N3M230C	36 381 34	32	Moottoriohjattu kytkinvaroke
OSM1250DA4N2M230C	-	32	Moottoriohjattu kytkinvaroke
OSM125GD3M230C	36 381 11	32	Moottoriohjattu kytkinvaroke
OSM125GD4N2M230C	-	32	Moottoriohjattu kytkinvaroke
OSM160GD3M230C	36 381 13	32	Moottoriohjattu kytkinvaroke
OSM160GD4N2M230C	-	32	Moottoriohjattu kytkinvaroke
OSM200D3M230C	36 381 15	32	Moottoriohjattu kytkinvaroke
OSM200D3N3M230C	36 381 16	32	Moottoriohjattu kytkinvaroke
OSM200D4N2M230C	-	32	Moottoriohjattu kytkinvaroke
OSM250D3M230C	36 381 18	32	Moottoriohjattu kytkinvaroke
OSM250D3N3M230C	36 381 19	32	Moottoriohjattu kytkinvaroke
OSM250D4N2M230C	-	32	Moottoriohjattu kytkinvaroke
OSM32GD3M230C	36 381 07	32	Moottoriohjattu kytkinvaroke
OSM32GD4N2M230C	-	32	Moottoriohjattu kytkinvaroke
OSM400D3M230C	36 381 21	32	Moottoriohjattu kytkinvaroke
OSM400D3N3M230C	36 381 22	32	Moottoriohjattu kytkinvaroke
OSM400D4N2M230C	-	32	Moottoriohjattu kytkinvaroke
OSM630D3M230C	36 381 24	32	Moottoriohjattu kytkinvaroke
OSM630D3N3M230C	36 381 25	32	Moottoriohjattu kytkinvaroke
OSM630D4N2M230C	-	32	Moottoriohjattu kytkinvaroke
OSM63GD3M230C	36 381 09	32	Moottoriohjattu kytkinvaroke
OSM63GD4N2M230C	-	32	Moottoriohjattu kytkinvaroke
OSM800D3M230C	36 381 27	32	Moottoriohjattu kytkinvaroke
OSM800D3N3M230C	36 381 28	32	Moottoriohjattu kytkinvaroke
OSM800D4N2M230C	-	32	Moottoriohjattu kytkinvaroke
OSP1250B	36 610 24	44	Neljäs napa
OSP1250D	36 610 23	44	Neljäs napa
OSP1250DA	-	44	Neljäs napa
OSP1250N	36 610 22	44	Neljäs napa
OSP160GB	36 001 38	44	Neljäs napa
OSP160GD	36 001 66	44	Neljäs napa
OSP160GN	36 001 39	44	Neljäs napa
OSP200B	-	44	Neljäs napa
OSP200D	36 011 13	44	Neljäs napa
OSP200N	36 011 14	44	Neljäs napa
OSP250B	-	44	Neljäs napa
OSP250D	36 011 15	44	Neljäs napa
OSP250N	36 011 16	44	Neljäs napa
OSP400B	-	44	Neljäs napa
OSP400D	-	44	Neljäs napa
OSP400N	-	44	Neljäs napa

Lajimerkki	Snro	Sivu	Kuvaus
OSP800B	-	44	Neljäs napa
OSP800D	-	44	Neljäs napa
OSP800N	-	44	Neljäs napa
OSS1250G1L/3	36 610 18	46	Liitinsuoja
OSS1250G1L/4	36 610 20	46	Liitinsuoja
OSS1250G1S/3	36 610 19	46	Liitinsuoja
OSS1250G1S/4	36 610 21	46	Liitinsuoja
OSS160GG1L/3	36 001 40	46	Liitinsuoja
OSS160GG1L/4	36 001 42	46	Liitinsuoja
OSS160GG1S/3	36 001 41	46	Liitinsuoja
OSS160GG1S/4	36 001 43	46	Liitinsuoja
OSS200G1L/3	-	46	Liitinsuoja
OSS200G1L/4	-	46	Liitinsuoja
OSS200G1S/3	-	46	Liitinsuoja
OSS200G1S/4	-	46	Liitinsuoja
OSS250G1L	36 612 80	46	Liitinsuoja
OSS250G1L/3	-	46	Liitinsuoja
OSS250G1L/4	-	46	Liitinsuoja
OSS250G1S	36 612 78	46	Liitinsuoja
OSS250G1S/3	-	46	Liitinsuoja
OSS250G1S/4	-	46	Liitinsuoja
OSS400G1L/3	-	46	Liitinsuoja
OSS400G1L/4	-	46	Liitinsuoja
OSS400G1S/3	-	46	Liitinsuoja
OSS400G1S/4	-	46	Liitinsuoja
OSS800G1L/3	-	46	Liitinsuoja
OSS800G1L/4	-	46	Liitinsuoja
OSS800G1S/3	-	46	Liitinsuoja
OSS800G1S/4	-	46	Liitinsuoja
OSV1250DK	-	39	Väännin
OSV200BK	-	39	Väännin
OSV250DK	36 607 05	39	Väännin
OSV400BK	-	39	Väännin
OSV400DK	36 607 06	39	Väännin
OSV800DK	36 607 07	39	Väännin
OSVY1250DK	-	39	Väännin
OSVY200BK	-	39	Väännin
OSVY250DK	-	39	Väännin
OSVY400BK	-	39	Väännin
OSVY400DK	-	39	Väännin
OSVY800DK	-	39	Väännin
OSZ1	-	44	Nollaliitin
OSZ2	-	44	Nollaliitin
OSZ4	36 602 07	42	Apukoskettimien kiinnityspakkaus
OSZ4	36 602 07	51	Sulakevaihti
OSZT1A	-	52	Ohjausmekanismin lukitusvaruste & sähk. lukitus
OSZT1L	-	52	Ohjausmekanismin lukitusvaruste & sähk. lukitus
OSZT2A	36 610 72	52	Ohjausmekanismin lukitusvaruste & sähk. lukitus
OSZT2L	-	52	Ohjausmekanismin lukitusvaruste & sähk. lukitus
OSZT3A	-	52	Ohjausmekanismin lukitusvaruste & sähk. lukitus
OSZT3L	-	52	Ohjausmekanismin lukitusvaruste & sähk. lukitus
OSZT4A	-	52	Ohjausmekanismin lukitusvaruste & sähk. lukitus
OSZT4L	-	52	Ohjausmekanismin lukitusvaruste & sähk. lukitus
OSZX3	-	51	Mekaaninen toimineen sulakkeen ilmaisin (DPMM)
OSZX4	-	51	Mekaaninen toimineen sulakkeen ilmaisin (DPMM)
OTS1600G1L	-	46	Liitinsuoja
OTS1600G1S	-	46	Liitinsuoja
OTS250G1L	36 613 72	46	Liitinsuoja
OTS250G1S	36 613 70	46	Liitinsuoja
OTS800G1L	36 607 94	46	Liitinsuoja
OTS800G1S	36 607 95	46	Liitinsuoja
OTVS1	36 418 72	45	Väännin ja varusulakkeen säilytyspidike
OTVS2	36 418 73	45	Väännin ja varusulakkeen säilytyspidike
OTZT1A	36 610 63	52	Ohjausmekanismin lukitusvaruste & sähk. lukitus
OTZT1L	36 610 67	52	Ohjausmekanismin lukitusvaruste & sähk. lukitus
OTZW10	36 607 24	49	Vivustot
OTZW25	36 607 12	49	Vivustot
OTZW26	36 607 18	49	Vivustot
OWC6DSH1	-	49	Vivustot
OWC6DSH2	-	49	Vivustot
OWM6DS1	36 610 58	49	Vivustot
OWM6DS2	-	49	Vivustot
OWP6DS1	-	49	Vivustot

Lajimerkki	Snro	Sivu	Kuvaus
OWP6DS2	36 610 60	49	Vivustot
OXN1250S	-	44	Nollalitin
OXN250	36 011 19	44	Nollalitin
OXN250	36 011 19	44	Nollalitin
OXN400	-	44	Nollalitin
OXN800S	-	44	Nollalitin
EXP12X250	36 601 54	41	Erikoisakseli
EXP12X280	36 601 59	41	Erikoisakseli
EXP12X280	36 601 59	41	Erikoisakseli
EXP12X280-45	-	41	Erikoisakseli
EXP12X325	36 601 55	41	Erikoisakseli
EXP12X325	36 601 55	41	Erikoisakseli
EXP12X325-45	-	41	Erikoisakseli
EXP12X395	36 601 56	41	Erikoisakseli
EXP12X395	36 601 56	41	Erikoisakseli
EXP12X395	36 601 56	41	Erikoisakseli
EXP12X465	36 601 57	41	Erikoisakseli
EXP12X465	36 601 57	41	Erikoisakseli
EXP12X465	36 601 57	41	Erikoisakseli
EXP12X535	36 601 58	41	Erikoisakseli
EXP12X535	36 601 58	41	Erikoisakseli
EXP12X535	36 601 58	41	Erikoisakseli
EXP6X130	36 601 42	40	Erikoisakseli
EXP6X130	36 601 42	40	Erikoisakseli
EXP6X150	36 601 63	40	Erikoisakseli
EXP6X150	36 601 63	40	Erikoisakseli
EXP6X150-45	-	40	Erikoisakseli
EXP6X150-45	-	40	Erikoisakseli
EXP6X161	36 590 31	40	Erikoisakseli
EXP6X161	36 590 31	40	Erikoisakseli
EXP6X161	36 590 31	40	Erikoisakseli
EXP6X161	36 590 31	40	Erikoisakseli
EXP6X170	36 590 28	40	Erikoisakseli
EXP6X170	36 590 28	40	Erikoisakseli
EXP6X170-45	-	40	Erikoisakseli
EXP6X170-45	-	40	Erikoisakseli
EXP6X210	36 601 65	40	Erikoisakseli
EXP6X210	36 601 65	40	Erikoisakseli
EXP6X210	36 601 65	40	Erikoisakseli
EXP6X210	36 601 65	40	Erikoisakseli
EXP6X210-45	36 001 36	40	Erikoisakseli
EXP6X210-45	36 001 36	40	Erikoisakseli
EXP6X265	36 590 29	40	Erikoisakseli
EXP6X265	36 590 29	40	Erikoisakseli
EXP6X265-45	-	40	Erikoisakseli
EXP6X265-45	-	40	Erikoisakseli
EXP6X290	36 601 69	40	Erikoisakseli
EXP6X290	36 601 69	40	Erikoisakseli
EXP6X290	36 601 69	40	Erikoisakseli
EXP6X290	36 601 69	40	Erikoisakseli
EXP6X290-45	36 001 37	40	Erikoisakseli
EXP6X290-45	36 001 37	40	Erikoisakseli
EXP6X360	36 601 70	40	Erikoisakseli
EXP6X360	36 601 70	40	Erikoisakseli
EXP6X360-45	-	40	Erikoisakseli
EXP6X360-45	-	40	Erikoisakseli
EXP6X400	36 590 30	40	Erikoisakseli
EXP6X400	36 590 30	40	Erikoisakseli
EXP6X400-45	-	40	Erikoisakseli
EXP6X400-45	-	40	Erikoisakseli
EXP6X430	36 601 83	40	Erikoisakseli
EXP6X430	36 601 83	40	Erikoisakseli
EXP6X63	36 001 63	40	Erikoisakseli
EXP6X63	36 001 63	40	Erikoisakseli
EXP6X90	36 001 64	40	Erikoisakseli
EXP6X90	36 001 64	40	Erikoisakseli
OZXB1L	36 600 72	47	Liitinpakkaus
OZXB1L	36 600 72	47	Liitinpakkaus
OZXB1L	36 600 72	47	Liitinpakkaus
OZXB1L/1	36 601 47	47	Liitinpakkaus
OZXB1L/1	36 601 47	47	Liitinpakkaus
OZXB1L/1	36 601 47	47	Liitinpakkaus
OZXB2	36 600 77	47	Liitinpakkaus

Lajimerkki	Snro	Sivu	Kuvaus
OZXB2/1	36 600 48	47	Liitinpakkaus
OZXB2K	36 601 40	46	Liitinsuoja
OZXB2K/1	-	46	Liitinsuoja
OZXB2L	36 600 64	47	Liitinpakkaus
OZXB2L	36 600 64	47	Liitinpakkaus
OZXB2L	36 600 64	47	Liitinpakkaus
OZXB2L/1	36 601 49	47	Liitinpakkaus
OZXB2L/1	36 601 49	47	Liitinpakkaus
OZXB2L/1	36 601 49	47	Liitinpakkaus
OZXB2L/1	36 601 49	47	Liitinpakkaus
OZXB3	36 600 68	47	Liitinpakkaus
OZXB3	36 600 68	47	Liitinpakkaus
OZXB3	36 600 68	48	Liitinpakkaus
OZXB3/1	36 601 50	47	Liitinpakkaus
OZXB3/1	36 601 50	47	Liitinpakkaus
OZXB3/1	36 601 50	48	Liitinpakkaus
OZXB3K	36 601 81	46	Liitinsuoja
OZXB3K/1	-	46	Liitinsuoja
OZXB4	36 600 69	47	Liitinpakkaus
OZXB4	36 600 69	47	Liitinpakkaus
OZXB4	36 600 69	48	Liitinpakkaus
OZXB4/1	36 601 60	47	Liitinpakkaus
OZXB4/1	36 601 60	47	Liitinpakkaus
OZXB4/1	36 601 60	48	Liitinpakkaus
OZXB4K	36 601 84	46	Liitinsuoja
OZXB4K/1	-	46	Liitinsuoja
OZXB5	36 600 70	47	Liitinpakkaus
OZXB5	36 600 70	47	Liitinpakkaus
OZXB5	36 600 70	48	Liitinpakkaus
OZXB5/1	36 601 16	47	Liitinpakkaus
OZXB5/1	36 601 61	47	Liitinpakkaus
OZXB5/1	36 601 61	48	Liitinpakkaus
OZXB5K	36 601 91	46	Liitinsuoja
OZXB5K/1	-	46	Liitinsuoja
OZXB6	36 600 75	47	Liitinpakkaus
OZXB6	36 600 75	48	Liitinpakkaus
OZXB6/1	36 601 62	47	Liitinpakkaus
OZXB6/1	36 601 62	48	Liitinpakkaus
OZXB7	36 600 81	47	Liitinpakkaus
OZXB7/1	36 601 64	47	Liitinpakkaus
OZXB7L	36 600 82	47	Liitinpakkaus
OZXB7L	36 600 82	48	Liitinpakkaus
OZXB7L/1	36 601 67	47	Liitinpakkaus
OZXB7L/1	36 601 67	48	Liitinpakkaus
OZXB8	36 600 08	47	Liitinpakkaus
OZXB8	36 600 08	47	Liitinpakkaus
OZXB8	36 600 08	47	Liitinpakkaus
OZXB8	36 600 08	48	Liitinpakkaus
OZXB8/1	36 600 09	47	Liitinpakkaus
OZXB8/1	36 600 09	47	Liitinpakkaus
OZXB8/1	36 600 09	47	Liitinpakkaus
OZXB8/1	36 600 09	47	Liitinpakkaus
OZXB8/1	36 600 09	48	Liitinpakkaus
OZXB8/1	36 600 09	48	Liitinpakkaus
OZXB9	36 600 11	47	Liitinpakkaus
OZXB9	36 600 11	47	Liitinpakkaus
OZXB9	36 600 11	47	Liitinpakkaus
OZXB9/1	36 600 12	47	Liitinpakkaus
OZXB9/1	36 600 12	47	Liitinpakkaus
OZXB9/1	36 600 12	47	Liitinpakkaus
OZXB9/1	36 600 12	48	Liitinpakkaus
OZXP120	-	48	Liitinpakkaus
OZXP150	-	48	Liitinpakkaus
OZXP240	-	48	Liitinpakkaus
OZXP2X240	-	48	Liitinpakkaus
OZXP300	-	48	Liitinpakkaus
OZXP95	-	48	Liitinpakkaus
OZXR185	-	48	Liitinpakkaus
OZXR240	-	48	Liitinpakkaus
OZXR2X185	-	48	Liitinpakkaus
OZXR2X300	-	48	Liitinpakkaus
OZXR300	-	48	Liitinpakkaus
OZXR70	-	48	Liitinpakkaus

Lajimerkki	Snro	Sivu	Kuvaus
OZXR95	-	48	Liitinpakkaus
OZXR95	-	48	Liitinpakkaus
OZXT1	36 601 74	47	Liitinpakkaus
OZXT1/1	36 601 75	47	Liitinpakkaus
PB100 matala	-	46	Vaiheidenvälinen välilevy
PB200 korkea	-	46	Vaiheidenvälinen välilevy
PDAL2/110AC50Hz	38 454 82	52	Kela
PDAL2/110AC60Hz	38 454 83	52	Kela
PDAL2/110DC	38 454 89	52	Kela
PDAL2/120AC60Hz	-	52	Kela
PDAL2/125DC	-	52	Kela
PDAL2/208AC60Hz	38 454 84	52	Kela
PDAL2/220DC	37 061 00	52	Kela
PDAL2/230AC50Hz	38 454 85	52	Kela
PDAL2/240AC60Hz	38 454 48	52	Kela
PDAL2/24AC60Hz	-	52	Kela
PDAL2/24DC	38 454 86	52	Kela
PDAL2/48DC	38 454 87	52	Kela
PDAL2/60DC	38 454 88	52	Kela
YASDA 7	36 413 92	38	Väännin
YASDA 8	36 413 93	38	Väännin
YASDA35	36 021 42	38	Väännin

Yhteystiedot

ABB Oy

Kotimaan myynti

PL 182

00381 Helsinki

Puh: 010 22 11

Faksi: 010 22 22010

ABB Oy

Kotimaan myynti

PL 612

65101 Vaasa

Puh: 010 22 11

Faksi: 010 22 43419

www.abb.com

Tekniset tiedot ja mitat ovat voimassaolevia esitteen painamisen aikaan. Pidätämme oikeudet muutoksiin.

