

Tuotekatalogi 2021



PIKAESITTEET

VOIMA pistorasiakeskukset
PJX pistorasiajakokaapit
MINI & MIDI työmaan alakeskukset
TEHO TAKP alakeskukset
TEHO TPK pääkeskukset
HEHKU lämpöpuhaltimet
CABLU voimajatkohdot

VARMA sisäkeskukset

VARMA ryhmäkeskukset
VARMA mittauskeskukset
VARMA keskuskotelot
VARMA infosivu

LUJA mittauskeskukset

LUJA yleisesite
LUJA M125P.0
LUJA M125YLI.0
LUJA M250P.6
LUJA M250YLI.0

VOIMA pistorasiakeskukset

VOIMA 023
VOIMA 113
VOIMA 0016
VOIMA 0033
VOIMA 0123
VOIMA 0043
VOIMA 0133
VOIMA 0223
VOIMA 0313
VOIMA 1113

PJX pistorasiajakokaapit

PJX 0026W
PJX 0116W
PJX 0206W
PJX 2113V2
PJX 0019CW
PJX 00010CW
PJX asennustavat

TEHO työmaakeskukset

MINI & MIDI

MINI 16.024
MINI 32.024
MINI 32.114
MIDI 16.028
MIDI 32.028
MIDI 32.118

Alakeskukset

TAKP 16.16V
TAKP 16.26
TAKP 32
TAKP 63
TAKP 63B
TAKP 63BK
TAKP 125B
TAKP 125KK

Pääkeskukset

TPK 63B
TPK 125B
TPK 160C10
TPK 250C30
TPK 400C22
TPK 630C42
TPK 1000C24

VOIMA

Pistorasiakeskukset ovat valmistettu sinkitystä tai ruostumattomasta teräksestä. Pistorasioiden ja suojalaitteiden asennuslevyt on saranoitu, jolloin koko keskuksen kotelo avautuu syöttökaapelin kytkentätilaksi. Kotelon ylä- ja alapäissä on MC3 multilaippa.



VOIMA 023 RST
VOIMA 113 RST

VOIMA 0016

VOIMA 0033
VOIMA 0123

VOIMA 0043
VOIMA 0133
VOIMA 0223
VOIMA 0313

VOIMA 1113 RST

Suojakatto VOIMA

HUOM! Oven lukitusta paranneltu toisella salvalla.

TYYPI	SÄHKÖNUMERO	SÄHKÖNUMERO HUOM RST !!	InA	PISTORASIAT (kpl)			VVS 30mA (kpl)	Varatila modulia (kpl)	
				Suko 230V 16A	CEE 5-nap. 400V/6h 16A	32A			63A
Kotelon mitat (KxLxS) 350x320x200. Liittäminen sähköverkkoon 2x50mm² haaroitusliittimillä.									
VOIMA 023	34 346 40	(34 345 40)	63	3	2	-	-	2	4
VOIMA 113	34 346 41	(34 345 41)	63	3	1	1	-	2	4
Kotelon mitat (KxLxS) 530x320x200. Liittäminen sähköverkkoon 2x95mm² haaroitusliittimillä.									
VOIMA 0016	34 346 39	(34 345 39)	63	6	1	-	-	3	7
VOIMA 0033	34 346 42	(34 345 42)	80	3	3	-	-	3	7
VOIMA 0123	34 346 43	(34 345 43)	80	3	2	1	-	3	7
VOIMA 0043	34 346 48	(34 345 48)	80	3	4	-	-	4	-
VOIMA 0133	34 346 44	(34 345 44)	80	3	3	1	-	4	-
VOIMA 0223	34 346 45	(34 345 45)	80	3	2	2	-	4	-
VOIMA 0313	34 346 49	(34 345 49)	80	3	1	3	-	4	-
VOIMA 1113	34 346 46	(34 345 46)	125	3	1	1	1	2 + 1*	7
Lisävaruste ulkoasennukseen				*) tilavaraus 63A pistorasian vikavirtasuojaukseen					
SUOJAKATTO	34 346 47	(34 345 47)	Sopii kaikille keskuksille						

TESTATTUA TURVALLISUUTTA

VOHEK - pistorasiakeskukset on tyyppitestannut ja sertifiointanut eurooppalaisen standardin EN 61439-3 mukaan SGS Fimko Oy.

PJX

Pistorasiajakokaapit ovat valmistettu alumiinista ja ruostumattomasta teräksestä. Ominaisia käyttökohteita keskuksille ovat esimerkiksi torit, satamat, parkkipaikat, leirintäalueet, pienvenesatamat ja muut yleiset alueet. Asennus voidaan tehdä maajalustalla, tai vaihtoehtoisesti seinä- tai tasopinnalle.



TYYPPI	SÄHKÖNUMERO	LIITTÄMINEN SÄHKÖVERKKOON	I _{nA}	PISTORASIAT (kpl)			VVS 30mA (kpl)	
				Suko 230V 16A	CEE 5-nap. 400V/6h			
				16A	32A	63A		
Vakiokeskukset, kotelomitat (kxlxs) 1010x410x280								
PJX 0026W	34 345 00	2 x 95mm ² Al/Cu	63	6	2	-	-	8
PJX 0116W	34 345 01	2 x 95mm ² Al/Cu	63	6	1	1	-	8
PJX 0206W	34 345 02	2 x 95mm ² Al/Cu	63	6	-	2	-	8
PJX 2113V2	34 345 03	2 x 95mm ² Al/Cu	125	3	1	1	2	2
Karavankeskukset, CW-mallit varustettu CEE-rasioilla, kotelomitat (kxlxs) 1010x410x280								
PJX 0019CW	34 345 04	2 x 95mm ² Al/Cu	63	9	1	-	-	10
PJX 00010CW	34 345 05	2 x 95mm ² Al/Cu	63	10	-	-	-	10
Asennustavat, tilattava erikseen								
PJX maajalusta	34 345 10	toimitetaan erikseen						
PJX seinäasennus	34 345 11	asennetaan tehtaalla						
PJX tasopinta	34 345 12	asennetaan tehtaalla						

TESTATTUA TURVALLISUUTTA

PJX – pistorasiajakokaappi on valmistettu eurooppalaisen standardin EN 61439-3 mukaan.

TAKP MINI & MIDI

Pieni kannettava keskus usealla 1-vaihepistorasialla pienemmille rakennustyömaille, remontteihin, laajennustöihin jne. Kaikki pistorasiat on suojattu 30 mA:n vikavirtasuojilla.

Valmistettu iskunkestävästä kesto muovista. Itsestään sulkeutuva muovinen varokkeiden suojakansi. Varustettu kantokahvalla ja kiinnitysrei'illä.



MINI 32.024



MIDI 32.118

TYYPPI	SÄHKÖNUMERO	Liittäminen sähköverkkoon	InA	PISTORASIAT (kpl)			VVS 30mA (kpl)	Varatila modulia (kpl)
				Suko 230V 16A	CEE 5-nap. 400V/6h 16A 32A			
Kotelon mitat (KxLxS) 310x270x110								
MINI 16.024	34 344 70	16A kojevastake	16	4	2	-	1	7
MINI 32.024	34 344 71	32A kojevastake	32	4	2	-	1	1
MINI 32.114	34 344 72	32A kojevastake	32	4	1	1	1	1
MIDI 16.028	34 344 75	16A kojevastake	16	8	2	-	1	10
MIDI 32.028	34 344 76	32A kojevastake	32	8	2	-	1	-
MIDI 32.118	34 344 77	32A kojevastake	32	8	1	1	1	3

TESTATTUA TURVALLISUUTTA

MINI & MIDI – työmaakeskukset on valmistettu eurooppalaisen standardin EN 61439-4 mukaan.



TEHO - TAKP

Työmaakeskukset ovat valmistettu kestävästä alumiinista ja sinkitystä teräksestä. Keskukset ovat vankkarakenteisia, mutta silti kevyitä siirtää. Sähköisinä osina käytetään tunnettujen valmistajien laadukkaita komponentteja.



TAKP 16.26



TAKP 16.16V



TAKP 32B



TAKP 63B



TAKP 125KK

HUOM! TAKP 32B tuotepäivitys 1.3.2021

TYYPPI	SÄHKÖNUMERO	LIITTÄMINEN SÄHKÖVERKKOON	I _{nA}	PISTORASIAT (kpl)			KIINTEÄT LÄHDÖT			VIKAVIRTA- SUOJAT		
				Suko	CEE 5-nap. 400V/6h		(00)	(2)	(2)	30mA	500mA	
				230V 16A	16A	32A	63A	160A	250A	400A		
Alakeskukset												
TAKP 16.16V	34 344 56	16A tulppa, 15m johto	16	6	1	-	-				1	-
TAKP 16.26	34 344 58	16A tulppa, 15m johto	16	6	2	-	-				-	-
TAKP 32B	34 344 59	32A kojevastake	32	6	2	1	-				1	-
TAKP 63	34 344 61	63A tulppa, 2m johto	63	6	2	2	1				4	-
TAKP 63B	34 344 20	63A kojevastake	63	4	2	2	1				3	1
TAKP 63BK	34 344 22	63A kojevas. / 50 Al/Cu	63	3	2	3	1				1	1
TAKP 125B	34 344 21	125A tulppa, ei johtoa	125	3	3	2	3				1	5
TAKP 125KK	34 344 25	2 x 120mm ² Al/Cu	125	12	2	1	1				2	1

TESTATTUA TURVALLISUUTTA

VOHEK - työmaakeskukset on tyyppitestannut ja sertifioinut eurooppalaisen standardin EN 61439-4 mukaan SGS Fimko Oy.

TEHO - TPK

Työmaakeskukset ovat valmistettu kestävästä alumiinista ja sinkitystä teräksestä. Keskukset ovat vankkarakenteisia, mutta silti kevyitä siirtää. Sähköisinä osina käytetään tunnettujen valmistajien laadukkaita komponentteja.



TPK 63B



TPK 250C30

TYYPPI	SÄHKÖNUMERO	LIITTÄMINEN SÄHKÖVERKKOON	InA	PISTORASIAT (kpl)			KIINTEÄT LÄHDÖT			VIKAVIRTA- SUOJAT		
				Suko	CEE 5-nap. 400V/6h		(00)	(2)	(2)	30mA	500mA	
				230V 16A	16A	32A	63A	160A	250A	400A		
Pääkeskukset												
TPK 63B	34 344 16	50mm ² Al/Cu	63	3	1	1	1	-	-	-	1	1
TPK 125B	34 344 17	120mm ² Al/Cu	125	3	3	2	3	-	-	-	1	5
TPK 160C10	34 344 30	120mm ² Al/Cu	160	6	3	3	3	1	-	-	4	6
TPK 250C30	34 344 31	240mm ² Al/Cu	250	6	3	3	3	3	-	-	4	6
TPK 400C22	34 344 32	2 x 240mm ² Al/Cu	400	6	3	3	3	2	2	-	4	6
TPK 630C42	34 344 33	3 x 240mm ² Al/Cu	630	6	3	3	3	4	2	-	4	6
TPK 1000C24	34 344 34	5 x 240mm ² Al/Cu	1000	3	1	1	-	2	-	4	1	-

TESTATTUA TURVALLISUUTTA

VOHEK - työmaakeskukset on tyyppitestannut ja sertifioinut eurooppalaisen standardin EN 61439-4 mukaan SGS Fimko Oy.

HEHKU

Kestävä lämpöpuhallin jauhemaalattua sinkittyä teräslevyä. Varustettu ainutlaatuisella ritilällä, joka pidentää heittopituutta. Toimitetaan 2 metrin kaapelilla ja pistotulpalla. Voidaan kiinnittää seinälle mukana toimitetulla ripustuskannattimella.

TUOTE-EDUT



- Korroosionkestävää sinkittyä teräslevyä
- Voimakas ja hiljainen puhallinmoottori
- Ainutlaatuinen ritilä, joka pidentää heittopituutta
- Tarkoitettu sekä tilapäiseen, että pysyvään lämmitykseen
- Ylikuumenemissuoja
- Puhallin on varustettu jälkijäähdytystermostaatilla
- Ei kuormita nollaa (N)
- Ajastin jopa 14 tunnin päällekytkentäviiveellä (T-mallit)
- Mekaaninen termostaatti huonelämpötilan säätöön

TYYPPI	SÄHKÖNUMERO	Ilmavirta	InA	Tehoasennot (kW)			Äänitaso	Paino
HEHKU VF 21	81 818 10	250 m3/h	9,3	0	1	2,15	34dB(A)	6kg
HEHKU VF 31	81 818 11	250 m3/h	14,3	0	1,65	3,3	34dB(A)	6kg
HEHKU VF 3	81 818 13	400 m3/h	4,3	0	1,5	3	38dB(A)	8kg
HEHKU VF 6	81 818 14	400 m3/h	8,7	0	3	6	38dB(A)	8kg
HEHKU VF 9	81 818 16	750 m3/h	13	0	4,5	9	50dB(A)	12kg

CABLU

Jatkojohdoissa käytetään laadukasta eurooppalaista kumikaapelia, sekä PCE:n pistotulppia ja jatkopistorasioita. Kestää vaativissa työmaolosuhteissa.



CABLU 16-20



CABLU 32-20



CABLU 63-20

TYYPPI	SÄHKÖNUMERO	KAAPELI	In	PITUUS (m)	PISTOTULPPA	JATKOPISTORASIA
CABLU 16-10	24 244 07	H07RN-F 5G2,5	16	10	PCE 015-6	PCE 215-6
CABLU 16-20	24 244 01	H07RN-F 5G2,5	16	20	PCE 015-6	PCE 215-6
CABLU 32-10	24 244 02	H07RN-F 5G6	32	10	PCE 025-6	PCE 225-6
CABLU 32-20	24 244 03	H07RN-F 5G6	32	20	PCE 025-6	PCE 225-6
CABLU 63-10	24 244 09	H07RN-F 5G16	63	10	PCE 035-6	PCE 235-6
CABLU 63-20	24 244 04	H07RN-F 5G16	63	20	PCE 035-6	PCE 235-6
CABLU 125-10	24 244 05	H07RN-F 5G50	125	10	PCE 045-6	PCE 245-6
CABLU 125-20	24 244 06	H07RN-F 5G50	125	20	PCE 045-6	PCE 245-6

TESTATTUA TURVALLISUUTTA



VARMA

Tekniset tiedot:

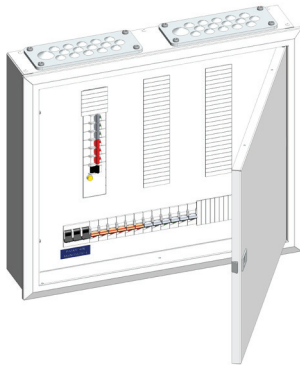
- Nimellisvirta 25A/50A
- Nimellisjännite 400V
- Kotelointiluokka IP 20C
- Vikavirtasuojat A-tyyppiä
- Johdonsuojakatkaisijat C-käyrällä
- Väri valkoinen RAL 9003, struktuurimaali

Asennusmitat:

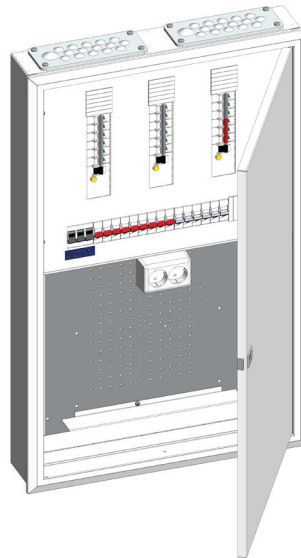
- Rungon leveys 550mm
- Upotussyvyys 94mm
- Kehyksen korkeus:
A-runko: 486mm
B-runko: 904mm
C-runko: 1322mm

TYYPPI	SÄHKÖNUMERO	Liittä- minen	InA	Automaatit		Vikavirrat 4-nap. 40A	Varatila (kpl)	Paino (kg)	Runko koko
				C10	C16				
Ryhmäkeskukset uppo/pinta									
VARMA R025X.18-1A	33 00 100	Cu 16mm ²	25	9	9	1	35	15	A
VARMA R050X.24-2A	33 00 101		50	9	15	2	25	17	A
VARMA R050X.33-3B	33 00 102		50	12	21	3	75	26	B
VARMA R050IT.33-3B	33 00 103		50	12	21	3	12	26	B
VARMA R050X.33-3C	33 00 104		50	12	21	3	138	32	C
VARMA R050IT.33-3C	33 00 105		50	12	21	3	75	32	C
IT keskusten kytkentärimat HUOM! tilattava erikseen									
VARMA Kytkentärima	33 00 162	14 x Lexcom	18,3 x 17,5mm						
VARMA Kytkentärima	33 00 163	14 x Keystone	15 x 20mm						
VARMA Kytkentärima	33 00 164	14 x AMP	15 x 19,3mm						

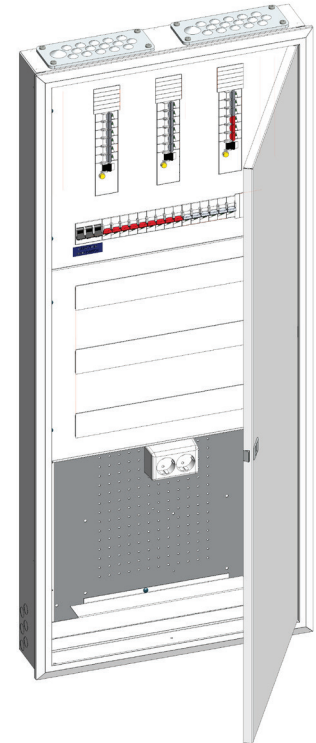
VARMA R025X.18-1A



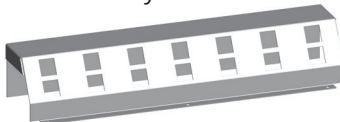
VARMA R050IT.33-3B



VARMA R050IT.33-3C



VARMA Kytkentärima



TESTATTUA TURVALLISUUTTA

VOHEK - sisäkeskukset on tyyppitestannut ja sertifioinut eurooppalaisen standardin EN 61439-3 mukaan SGS Fimko Oy.

VARMA

Tekniset tiedot:

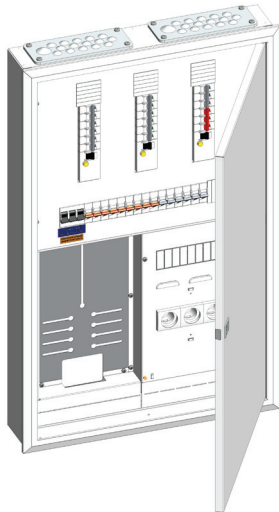
- Nimellisvirta 50A
- Nimellisjännite 400V
- Kotelointiluokka IP 20C
- Vikavirtasuojat A-tyyppiä
- Johdonsuojakatkaisijat C-käyrällä
- Väri valkoinen RAL 9003, struktuurimaali

Asennusmitat:

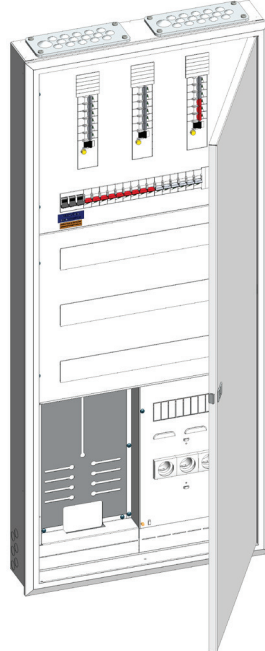
- Rungon leveys 550mm
- Upotussyvyys 94mm
- Kehyksen korkeus:
B-runko: 904mm
C-runko: 1322mm

TYYPPI	SÄHKÖNUMERO	Liittäminen	InA	Automaatit		Vikavirrat 4-nap. 40A	Varatila (kpl)	Paino (kg)	Runko koko
				C10	C16				
Mittauskeskukset uppo/pinta									
VARMA M250X.33-3B	33 00 120	Al/Cu 50mm ²	50	12	21	3	12	32	B
VARMA M250X.33-3C	33 00 121		50	12	21	3	75	38	C
VARMA M250IT.33-3C	33 00 122		50	12	21	3	12	38	C
IT keskusten kytkentärimat HUOM! tilattava erikseen									
VARMA Kytkentärima	33 00 162	14 x Lexcom	18,3 x 17,5mm						
VARMA Kytkentärima	33 00 163	14 x Keystone	15 x 20mm						
VARMA Kytkentärima	33 00 164	14 x AMP	15 x 19,3mm						

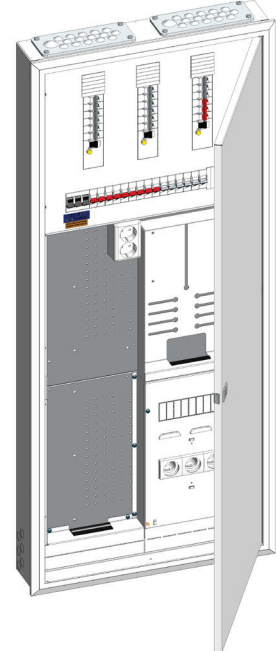
VARMA M250X.33-



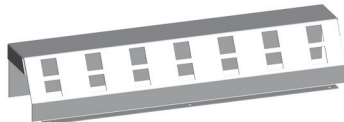
VARMA M250X.33-3C



VARMA M250IT.33-3C



VARMA Kytkentärima



TESTATTUA TURVALLISUUTTA

VOHEK - sisäkeskukset on tyyppitestannut ja sertifioinut eurooppalaisen standardin EN 61439-3 mukaan SGS Fimko Oy.

VARMA

Tekniset tiedot:

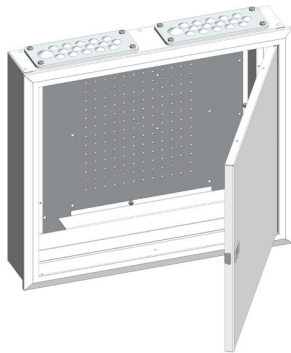
- Nimellisvirta 50A
- Nimellisjännite 400V
- Kotelointiluokka IP 20C
- Väri valkoinen RAL 9003, struktuurimaali

Asennusmitat:

- Rungon leveys 550mm
- Upotussyvyys 94mm
- Kehyksen korkeus:
 - A-runko: 486mm
 - B-runko: 904mm
 - C-runko: 1322mm

TYYPPI	SÄHKÖNUMERO		Varatila (kpl)	Paino (kg)	Runko koko
Data-asennuskotelot oppo/pinta					
VARMA IT-1A	33 00 140	1 x IT asennuslevy.	-	13	A
VARMA IT-2B	33 00 141	3 x din-kiskoa modulkajoille ja 1 x IT asennuslevy.	63	18	B
VARMA IT-3C	33 00 142	3 x din-kiskoa modulkajoille ja 2 x IT asennuslevy.	63	22	C
Ryhmäkeskuskotelot oppo/pinta					
VARMA RX-63A	33 00 150	RX -mallit ovat tyhjiä keskuskoteloita.	63	13	A
VARMA RX-126B	33 00 151		126	18	B
VARMA RX-189C	33 00 152		189	22	C
Keskusten lisätarvikkeet HUOM! tilattava erikseen					
VARMA KytKentärima	33 00 162	14 x Lexcom 18,3 x 17,5mm			
VARMA	33 00 163	14 x Keystone 15 x 20mm			
VARMA	33 00 164	14 x AMP 15 x 19,3mm			

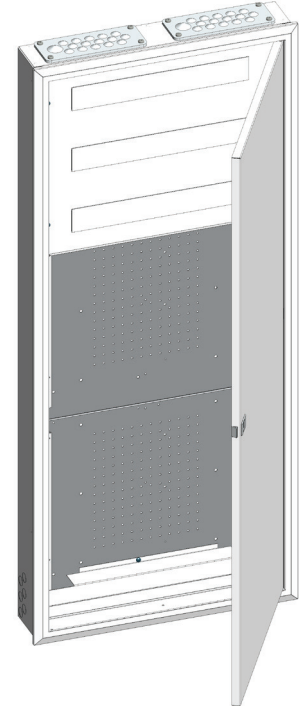
VARMA IT-1A



VARMA RX-126B



VARMA IT-3C



VARMA KytKentärima

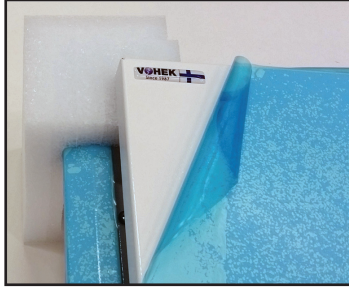
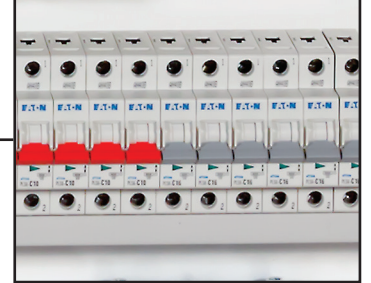


TESTATTUA TURVALLISUUTTA

VOHEK - sisäkeskukset on tyyppitestannut ja sertifioinut eurooppalaisen standardin EN 61439-3 mukaan SGS Fimko Oy.

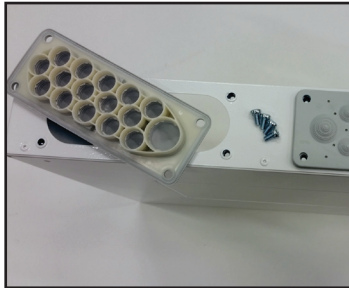
VARMA

Vikavirtasuojina ja johdonsuoja-
katkaisijoina VARMA -keskuksissa
käytetään EATON komponentteja.
Värikoodit helpottavat komponenttien
tunnistamista.



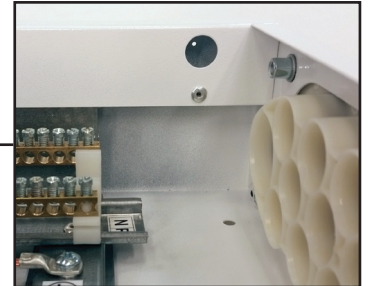
VARMA -keskukset on pakattu pahvilaatikkoon.
Kulmat on suojattu kulmasuojilla ja ovesa
on suojakalvo. Kalvo on helppo poistaa kun
rakennuskohteen maalaustyöt on tehty.

Johdonsuojakatkaisijoissa on virtakiskot
valmiina lisäyksiä varten. Virtakiskot on
suojattu kiskosuojalla.



VARMA -keskuksissa on 2kpl kääntölaippoja
ylhäällä ja alhaalla. Keskusrungossa on
kierreniitit, jotka helpottavat laippojen
kääntöä tai vaihtoa toiseen vakiolaippaan.

VARMA -keskusten rungossa on valmiit
kiinnitysreiät, pohjassa pinta-asennusta
varten ja kyljissä uppoasennusta varten.

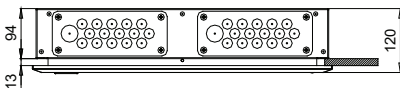


Keskuksen kehys on säädettävä.
Säätövara on 0-13mm.
Uppoasennuksessa seinälevy
asennetaan rungon ja kehyksen väliin.

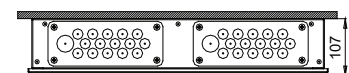
VARMA -keskukset ovat maalattuja,
värisävy RAL 9003. Maalipinta on
struktuurimaali, joka tekee pinnasta
tyylikkään ja huomaamattoman.



Uppoasennus



Pinta-asennus



TESTATTUA TURVALLISUUTTA

VOHEK - sisäkeskukset on tyyppitestannut ja sertifioinut
eurooppalaisen standardin EN 61439-3 mukaan SGS Fimko Oy.

LUJA

Tekniset tiedot:

- Nimellisvirta 25A/50A
- Nimellisjännite 400V
- Kotelointiluokka IP 34
- Ylijännitesuojan taso T1&T2 (...YLI.0 malleissa)
- Vikavirtasuojat A-tyyppiä
- Johdonsuojakatkaisijat C-käyrällä
- Väri vaalean harmaa RAL 7035, struktuurimaali

Asennusmitat:

- Keskuksen mitat:
 - leveys 420mm
 - korkeus 810mm
 - syvyys 180mm
- Jalustan korkeus 810mm

TYYPPI	SÄHKÖNUMERO	TARIFFI	LIITTÄMINEN SÄHKÖVERKKOON	AUTOMAATIT			VVS 4-nap.	VARA- TILA	PAINO (kg)	
				InA	B6	B10				C16
Vakiokeskukset, IK08										
LUJA M125P.0	34 34 700	1-T	50 mm ² Al/Cu	25	-	-	3	1	14	18
LUJA M250P.6	34 34 702	2-T	50 mm ² Al/Cu	50	1	3	6	1	8	19,5
Ylijännitesuojakeskukset, yhdistelmälijännitesuoja T1+T2 (B+C), IK08,										
LUJA M125YLI.0	34 34 708	1-T	50 mm ² Al/Cu	25	-	-	3	1	14	18
LUJA M250YLI.0	34 34 706	2-T	50 mm ² Al/Cu	50	1	-	3	1	14	19,5
Lisävarusteet										
LUJA jalusta	34 34 704	Maajalusta / kaapelisuoja KxLxS 812x427x162							14	



LUJA M125P.0



LUJA M125YLI.0
LUJA M250YLI.0



LUJA M250P.6



LUJA MAAJALUSTA/
KAAPELISUOJA

TESTATTUA TURVALLISUUTTA

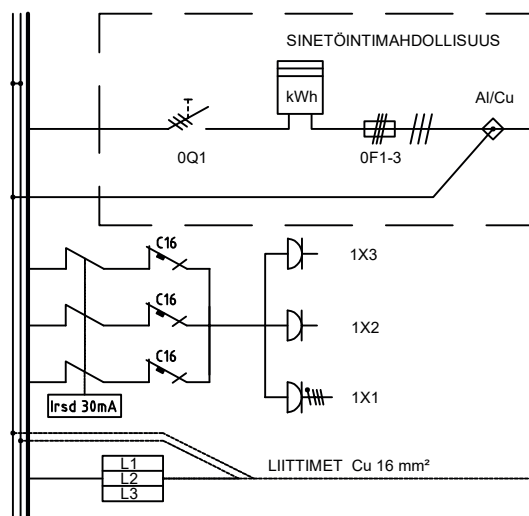
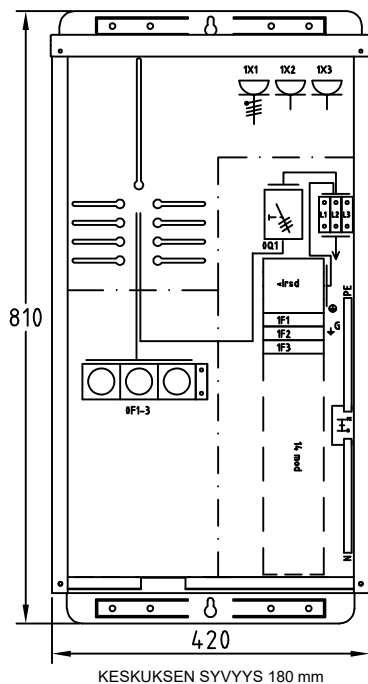
VOHEK - ulkomittauskeskukset on tyyppitestannut ja sertifiointin eurooppalaisen standardin EN 61439-3 mukaan SGS Fimko Oy.



LUJA M125P.0

Keskuksen mitoitusvirta	InA 25A
Keskuksen mitoitusjännite	Un 400V (50Hz)
Mitoituseristysjännite	Ui=Un
Lyhytaikainen mitoituskestovirta	Icw 6kA 1s
Tasotuskerroin	0,7
Kotelointiluokka	IP34
Tariffi	1-T
Suojausluokka	I (suojamaadoitus)
Jakelujärjestelmä	TN-S
Vikavirtasuoja	A- tyyppi
Suojakatkaisijat	C-käyrä
Keskuksen mitat KxLxS	810x420x180
Paino	n.18kg
Kansien väri	RAL 7035, struktuurimaali

TYYPPI	SÄHKÖ-NUMERO	LIITTÄMINEN SÄHKÖVERKKOON	Automaatit			VVS 30mA (kpl)	Varatila modulia (kpl)	Tariffi	Paino (kg)
			B6	B10	C16				
LUJA M125P.0	34 34 700	50mm ² Al/Cu	-	-	3	1	14	1-T	18
LUJA Jalusta	34 34 704	Maajalusta / kaapelisuoja KxLxS 812x427x162mm							14



TESTATTUA TURVALLISUUTTA

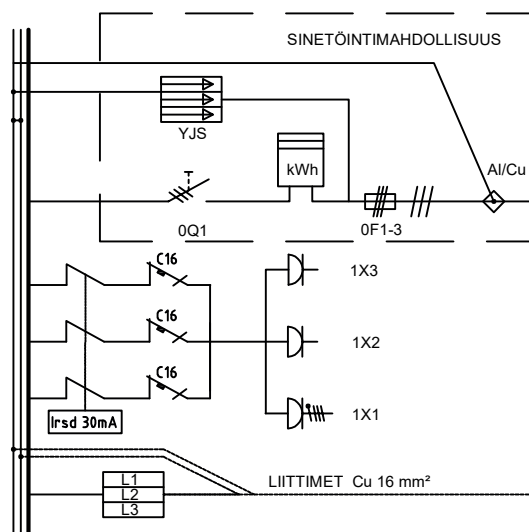
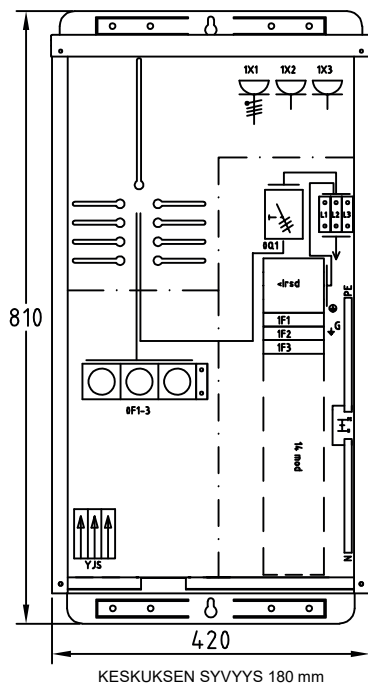
VOHEK - ulkomittauskeskukset on tyyppitestannut ja sertfioinut eurooppalaisen standardin EN 61439-3 mukaan SGS Fimko Oy.



LUJA M125YLI.0

Keskuksen mitoitusvirta	InA 25A
Keskuksen mitoitusjännite	Un 400V (50Hz)
Mitoituseristysjännite	Ui=Un
Lyhytaikainen mitoituskestovirta	Icw 6kA 1s
Tasoituserroin	0,7
Kotelointiluokka	IP34
Tariffi	1-T
Suojausluokka	I (suojamaadoitus)
Jakelujärjestelmä	TN-S
Ylijännitesuojan taso	T1 & T2
Vikavirtasuoja	A- tyyppi
Suojakatkaisijat	C-käyrä
Keskuksen mitat KxLxS	810x420x180
Paino	n.18kg
Kansien väri	RAL 7035, struktuurimaali

TYYPPI	SÄHKÖ- NUMERO	LIITTÄMINEN SÄHKÖVERKKOON	Automaatit			VVS 30mA (kpl)	Varatila modulia (kpl)	Tariffi	Paino (kg)
			B6	B10	C16				
LUJA M125YLI.0	34 34 708	50mm ² Al/Cu	-	-	3	1	14	1-T	18
LUJA Jalusta	34 34 704	Maajalusta / kaapelisuoja KxLxS 812x427x162mm							14



TESTATTUA TURVALLISUUTTA

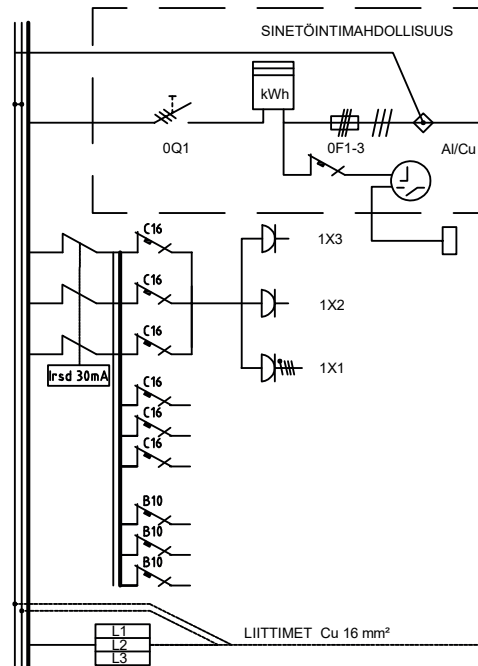
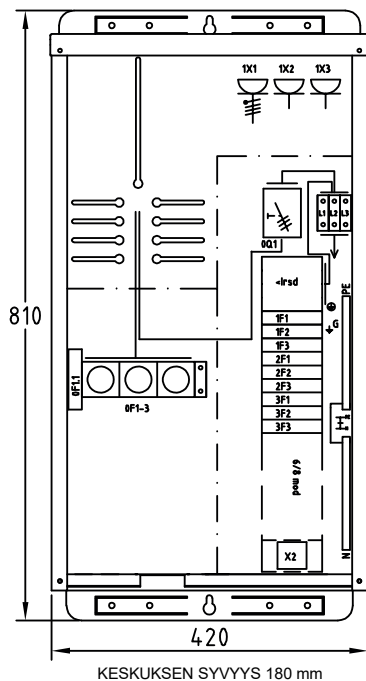
VOHEK - ulkomittauskeskukset on tyyppitestannut ja sertfioinut eurooppalaisen standardin EN 61439-3 mukaan SGS Fimko Oy.



LUJA M250P.6

Keskuksen mitoitusvirta	InA 50A
Keskuksen mitoitusjännite	Un 400V (50Hz)
Mitoituseristysjännite	Ui=Un
Lyhytaikainen mitoituskestovirta	Icw 6kA 1s
Tasotuskerroin	0,7
Kotelointiluokka	IP34
Tariffi	2-T
Suojausluokka	I (suojamaadoitus)
Jakelujärjestelmä	TN-S
Vikavirtasuoja	A- tyyppi
Suojakatkaisijat	B&C-käyrä
Keskuksen mitat KxLxS	810x420x180
Paino	n.19,5kg
Kansien väri	RAL 7035, struktuurimaali

TYYPPI	SÄHKÖ-NUMERO	LIITTÄMINEN SÄHKÖVERKKOON	Automaatit			VVS 30mA (kpl)	Varatila modulia (kpl)	Tariffi	Paino (kg)
			B6	B10	C16				
LUJA M250P.6	34 34 702	50mm ² Al/Cu	1	3	6	1	8	2-T	19,5
LUJA Jalusta	34 34 704	Maajalusta / kaapelisuoja KxLxS 812x427x162mm							14



TESTATTUA TURVALLISUUTTA

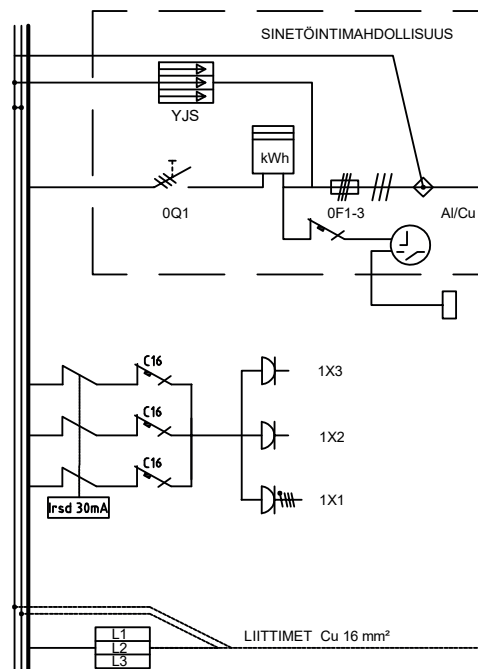
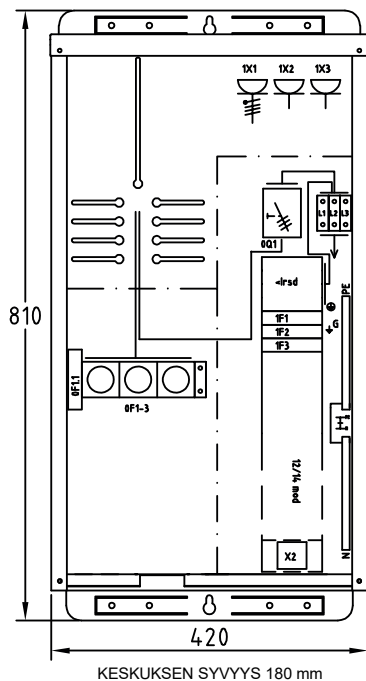
VOHEK - ulkomittauskeskukset on tyyppitestannut ja sertfioinut eurooppalaisen standardin EN 61439-3 mukaan SGS Fimko Oy.



LUJA M250YLI.0

Keskuksen mitoitusvirta	InA 50A
Keskuksen mitoitusjännite	Un 400V (50Hz)
Mitoituseristysjännite	Ui=Un
Lyhytaikainen mitoituskestovirta	Icw 6kA 1s
Tasoituserroin	0,7
Kotelointiluokka	IP34
Tariffi	2-T
Suojausluokka	I (suojamaadoitus)
Jakelujärjestelmä	TN-S
Ylijännitesuojan taso	T1 & T2
Vikavirtasuoja	A- tyyppi
Suojakatkaisijat	B&C-käyrä
Keskuksen mitat KxLxS	810x420x180
Paino	n.19,5kg
Kansien väri	RAL 7035, struktuurimaali

TYYPPI	SÄHKÖ- NUMERO	LIITTÄMINEN SÄHKÖVERKKOON	Automaatit			VVS 30mA (kpl)	Varatila modulia (kpl)	Tariffi	Paino (kg)
			B6	B10	C16				
LUJA M250YLI.0	34 34 706	50mm ² Al/Cu	1	-	3	1	14	1-T	19,5
LUJA Jalusta	34 34 704	Maajalusta / kaapelisuoja KxLxS 812x427x162mm							14



TESTATTUA TURVALLISUUTTA

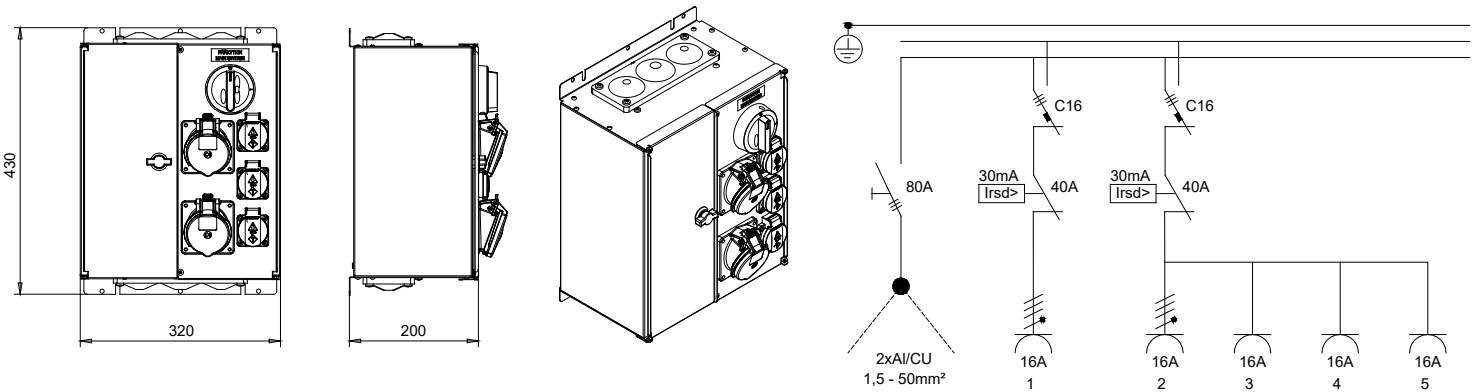
VOHEK - ulkomittauskeskukset on tyyppitestannut ja sertfioinut eurooppalaisen standardin EN 61439-3 mukaan SGS Fimko Oy.

VOIMA 023



Keskuksen mitoitusvirta	InA 63A
Keskuksen mitoitusjännite	Un 400V (50Hz)
Mitoituseristysjännite	Ui=Un
Lyhytaikainen mitoituskestovirta	Icw 6kA 1s
Tasotuskerroin	0,7
Kotelointiluokka	IP44
Iskunkestävyys	IK08
Suojausluokka	I (suojamaadoitus)
Jakelujärjestelmä	TN-S
EMC käyttöympäristöt	A ja B
Suojakatkaisijat	C-käyrä
Vikavirtasuoja	A- tyyppi
Paino	n.8kg
Kansien väri	RAL 7032

TYYPPI	SÄHKÖNUMERO	LIITTÄMINEN SÄHKÖVERKKOON	PISTORASIAT (kpl)				VVS 30mA (kpl)	Varatila modulia (kpl)
			Suko 230V 16A	CEE 5-nap. 400V/6h				
				16A	32A	63A		
VOIMA 023	34 346 40	2x50mm ² Al/Cu	3	2	-	-	2	4
SUOJAKATTO	34 346 47	Lisävaruste ulkoasennukseen						
VOIMA 023 RST	34 345 40	2x50mm ² Al/Cu	3	2	-	-	2	4
SUOJAKATTO RST	34 345 47	Lisävaruste ulkoasennukseen						



TESTATTUA TURVALLISUUTTA

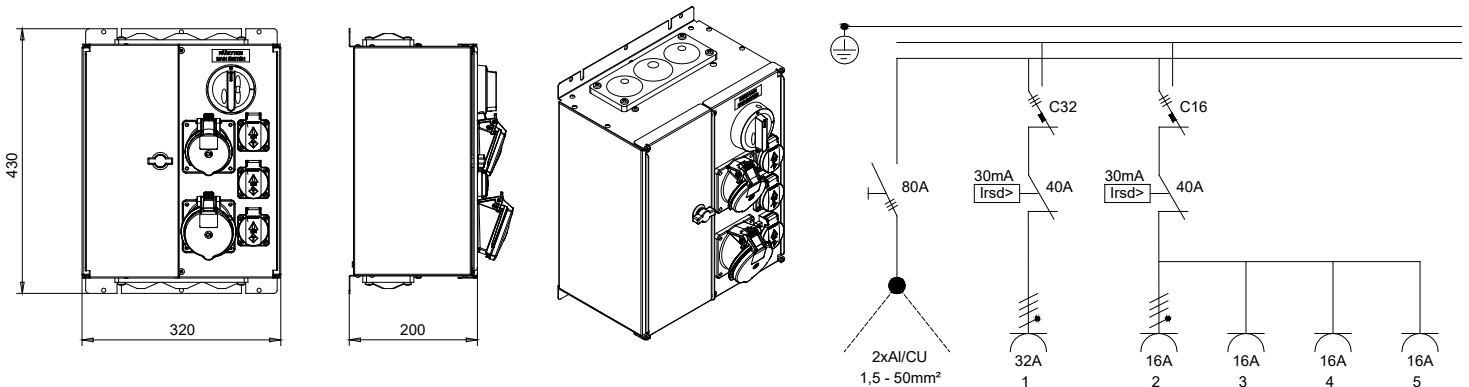
VOHEK - pistorasiakeskukset on tyyppitestannut ja sertifiointin eurooppalaisen standardin EN 61439-3 mukaan SGS Fimko Oy.

VOIMA 113



Keskuksen mitoitusvirta	InA 63A
Keskuksen mitoitusjännite	Un 400V (50Hz)
Mitoituseristysjännite	Ui=Un
Lyhytaikainen mitoituskestovirta	Icw 6kA 1s
Tasotuskerroin	0,7
Kotelointiluokka	IP44
Iskunkestävyys	IK08
Suojausluokka	I (suojamaadoitus)
Jakelujärjestelmä	TN-S
EMC käyttöympäristöt	A ja B
Suojakatkaisijat	C-käyrä
Vikavirtasuoja	A- tyyppi
Paino	n.8kg
Kansien väri	RAL 7032

TYYPPI	SÄHKÖNUMERO	LIITTÄMINEN SÄHKÖVERKKOON	PISTORASIAT (kpl)				VVS 30mA (kpl)	Varatila modulia (kpl)
			Suko 230V 16A	CEE 5-nap. 400V/6h				
				16A	32A	63A		
VOIMA 113	34 346 41	2x50mm ² Al/Cu	3	1	1	-	2	4
SUOJAKATTO	34 346 47	Lisävaruste ulkoasennukseen						
VOIMA 113 RST	34 345 41	2x50mm ² Al/Cu	3	1	1	-	2	4
SUOJAKATTO RST	34 345 47	Lisävaruste ulkoasennukseen						



TESTATTUA TURVALLISUUTTA

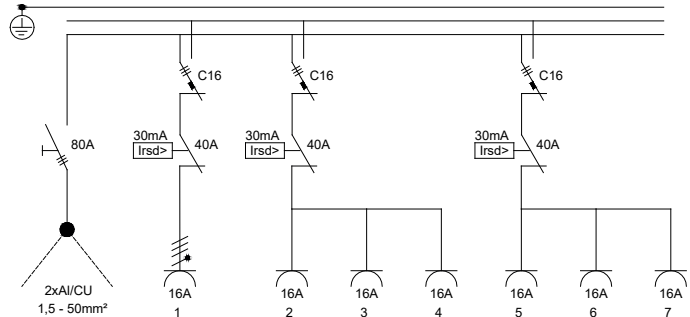
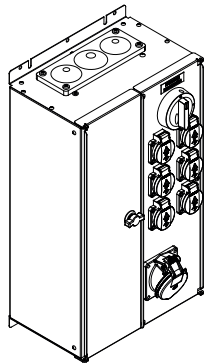
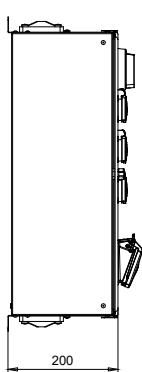
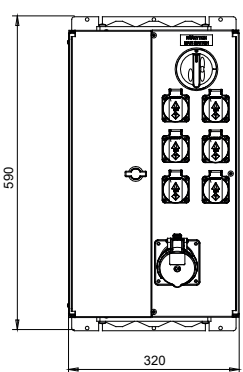
VOHEK - pistorasiakeskukset on tyyppitestannut ja sertifiointunut eurooppalaisen standardin EN 61439-3 mukaan SGS Fimko Oy.



VOIMA 0016

Keskuksen mitoitusvirta	InA 63A
Keskuksen mitoitusjännite	Un 400V (50Hz)
Mitoituseristysjännite	Ui=Un
Lyhytaikainen mitoituskestovirta	Icw 6kA 1s
Tasotuskerroin	0,7
Kotelointiluokka	IP44
Iskunkestävyys	IK08
Suojausluokka	I (suojamaadoitus)
Jakelujärjestelmä	TN-S
EMC käyttöympäristöt	A ja B
Suojakatkaisijat	C-käyrä
Vikavirtasuoja	A- tyyppi
Paino	n.12kg
Kansien väri	RAL 7032

TYYPPI	SÄHKÖNUMERO	LIITTÄMINEN SÄHKÖVERKKOON	PISTORASIAT (kpl)				VVS 30mA (kpl)	Varatila modulia (kpl)
			Suko 230V 16A	CEE 5-nap. 400V/6h				
				16A	32A	63A		
VOIMA 0016	34 346 39	2x50mm ² Al/Cu	6	1	-	-	3	7
SUOJAKATTO	34 346 47	Lisävaruste ulkoasennukseen						
VOIMA 0016 RST	34 345 39	2x50mm ² Al/Cu	6	1	-	-	3	7
SUOJAKATTO RST	34 345 47	Lisävaruste ulkoasennukseen						



TESTATTUA TURVALLISUUTTA

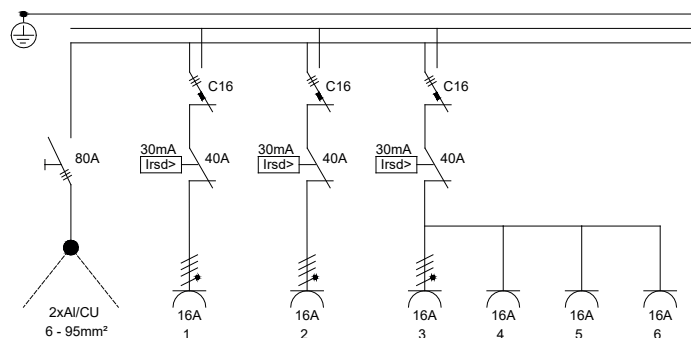
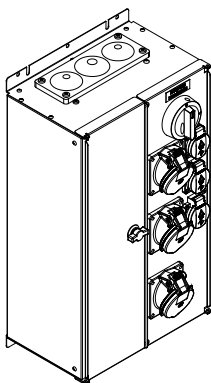
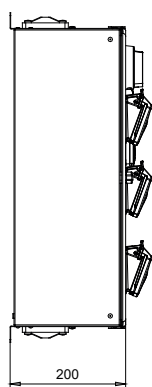
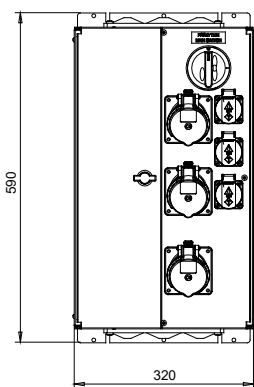
VOHEK - pistorasiakeskukset on tyyppitestannut ja sertifiointin eurooppalaisen standardin EN 61439-3 mukaan SGS Fimko Oy.



VOIMA 0033

Keskuksen mitoitusvirta	InA 80A
Keskuksen mitoitusjännite	Un 400V (50Hz)
Mitoituseristysjännite	Ui=Un
Lyhytaikainen mitoituskestovirta	Icw 6kA 1s
Tasoituserroin	0,7
Kotelointiluokka	IP44
Iskunkestävyys	IK08
Suojausluokka	I (suojamaadoitus)
Jakelujärjestelmä	TN-S
EMC käyttöympäristöt	A ja B
Suojakatkaisijat	C-käyrä
Vikavirtasuoja	A- tyyppi
Paino	n.13kg
Kansien väri	RAL 7032

TYYPPI	SÄHKÖNUMERO	LIITTÄMINEN SÄHKÖVERKKOON	PISTORASIAT (kpl)				VVS 30mA (kpl)	Varatila modulia (kpl)
			Suko 230V 16A	CEE 5-nap. 400V/6h				
			16A	32A	63A			
VOIMA 0033	34 346 42	2x95mm ² Al/Cu	3	3	-	-	3	7
SUOJAKATTO	34 346 47	Lisävaruste ulkoasennukseen						
VOIMA 0033 RST	34 345 42	2x95mm ² Al/Cu	3	3	-	-	3	7
SUOJAKATTO RST	34 345 47	Lisävaruste ulkoasennukseen						



TESTATTUA TURVALLISUUTTA

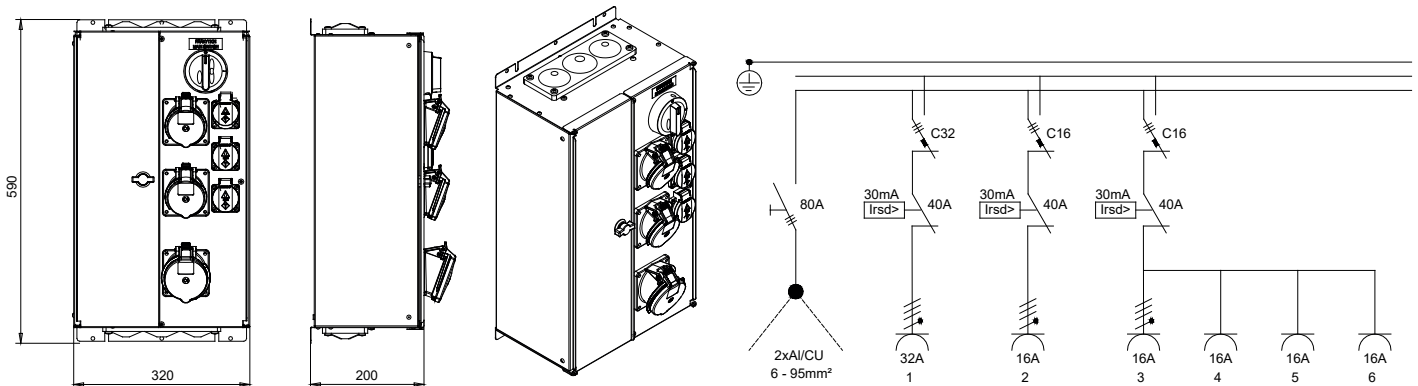
VOHEK - pistorasiakeskukset on tyyppitestannut ja sertifioinut eurooppalaisen standardin EN 61439-3 mukaan SGS Fimko Oy.

VOIMA 0123



Keskuksen mitoitusvirta	InA 80A
Keskuksen mitoitusjännite	Un 400V (50Hz)
Mitoituseristysjännite	Ui=Un
Lyhytaikainen mitoituskestovirta	Icw 6kA 1s
Tasoituserroin	0,7
Kotelointiluokka	IP44
Iskunkestävyys	IK08
Suojausluokka	I (suojamaadoitus)
Jakelujärjestelmä	TN-S
EMC käyttöympäristöt	A ja B
Suojakatkaisijat	C-käyrä
Vikavirtasuoja	A- tyyppi
Paino	n.13kg
Kansien väri	RAL 7032

TYYPPI	SÄHKÖNUMERO	LIITTÄMINEN SÄHKÖVERKKOON	PISTORASIAT (kpl)				VVS 30mA (kpl)	Varatila modulia (kpl)
			Suko 230V 16A	CEE 5-nap. 400V/6h				
			16A	32A	63A			
VOIMA 0123	34 346 43	2x95mm ² Al/Cu	3	2	1	-	3	7
SUOJAKATTO	34 346 47	Lisävaruste ulkoasennukseen						
VOIMA 0123 RST	34 345 43	2x95mm ² Al/Cu	3	2	1	-	3	7
SUOJAKATTO RST	34 345 47	Lisävaruste ulkoasennukseen						



TESTATTUA TURVALLISUUTTA

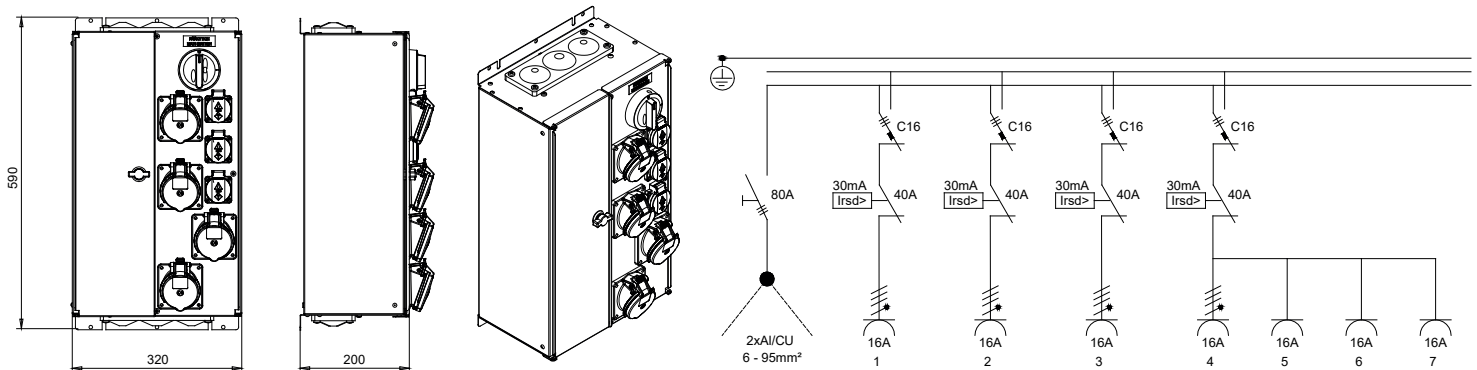
VOHEK - pistorasiakeskukset on tyyppitestannut ja sertifioinut eurooppalaisen standardin EN 61439-3 mukaan SGS Fimko Oy.



VOIMA 0043

Keskuksen mitoitusvirta	InA 80A
Keskuksen mitoitusjännite	Un 400V (50Hz)
Mitoituseristysjännite	Ui=Un
Lyhytaikainen mitoituskestovirta	Icw 6kA 1s
Tasotuskerroin	0,7
Kotelointiluokka	IP44
Iskunkestävyys	IK08
Suojausluokka	I (suojamaadoitus)
Jakelujärjestelmä	TN-S
EMC käyttöympäristöt	A ja B
Suojakatkaisijat	C-käyrä
Vikavirtasuoja	A- tyyppi
Paino	n.13kg
Kansien väri	RAL 7032

TYYPPI	SÄHKÖNUMERO	LIITTÄMINEN SÄHKÖVERKKOON	PISTORASIAT (kpl)				VVS 30mA (kpl)	Varatila modulia (kpl)
			Suko 230V 16A	CEE 5-nap. 400V/6h				
				16A	32A	63A		
VOIMA 0043	34 346 48	2x95mm ² Al/Cu	3	4	-	-	4	0
SUOJAKATTO	34 346 47	Lisävaruste ulkoasennukseen						
VOIMA 0043 RST	34 345 48	2x95mm ² Al/Cu	3	4	-	-	4	0
SUOJAKATTO RST	34 345 47	Lisävaruste ulkoasennukseen						



TESTATTUA TURVALLISUUTTA

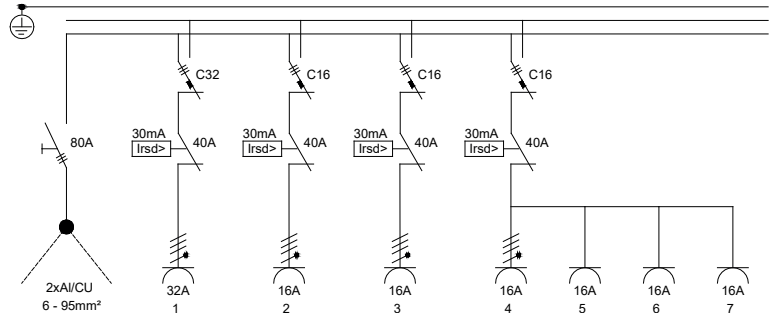
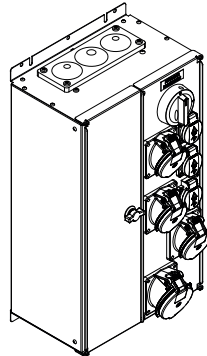
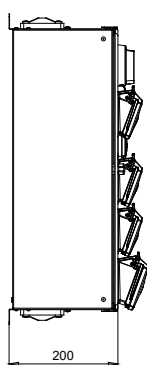
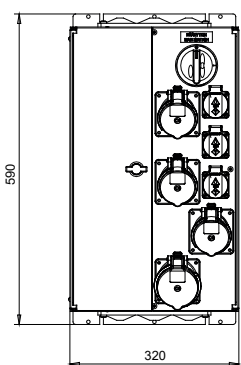
VOHEK - pistorasiakeskukset on tyyppitestannut ja sertifiointin eurooppalaisen standardin EN 61439-3 mukaan SGS Fimko Oy.



VOIMA 0133

Keskuksen mitoitusvirta	InA 80A
Keskuksen mitoitusjännite	Un 400V (50Hz)
Mitoituseristysjännite	Ui=Un
Lyhytaikainen mitoituskestovirta	Icw 6kA 1s
Tasotuskerroin	0,7
Kotelointiluokka	IP44
Iskunkestävyys	IK08
Suojausluokka	I (suojamaadoitus)
Jakelujärjestelmä	TN-S
EMC käyttöympäristöt	A ja B
Suojakatkaisijat	C-käyrä
Vikavirtasuoja	A- tyyppi
Paino	n.13kg
Kansien väri	RAL 7032

TYYPPI	SÄHKÖNUMERO	LIITTÄMINEN SÄHKÖVERKKOON	PISTORASIAT (kpl)				VVS 30mA (kpl)	Varatila modulia (kpl)
			Suko 230V 16A	CEE 5-nap. 400V/6h				
				16A	32A	63A		
VOIMA 0133	34 346 44	2x95mm ² Al/Cu	3	3	1	-	4	0
SUOJAKATTO	34 346 47	Lisävaruste ulkoasennukseen						
VOIMA 0133 RST	34 345 44	2x95mm ² Al/Cu	3	3	1	-	4	0
SUOJAKATTO RST	34 345 47	Lisävaruste ulkoasennukseen						



TESTATTUA TURVALLISUUTTA

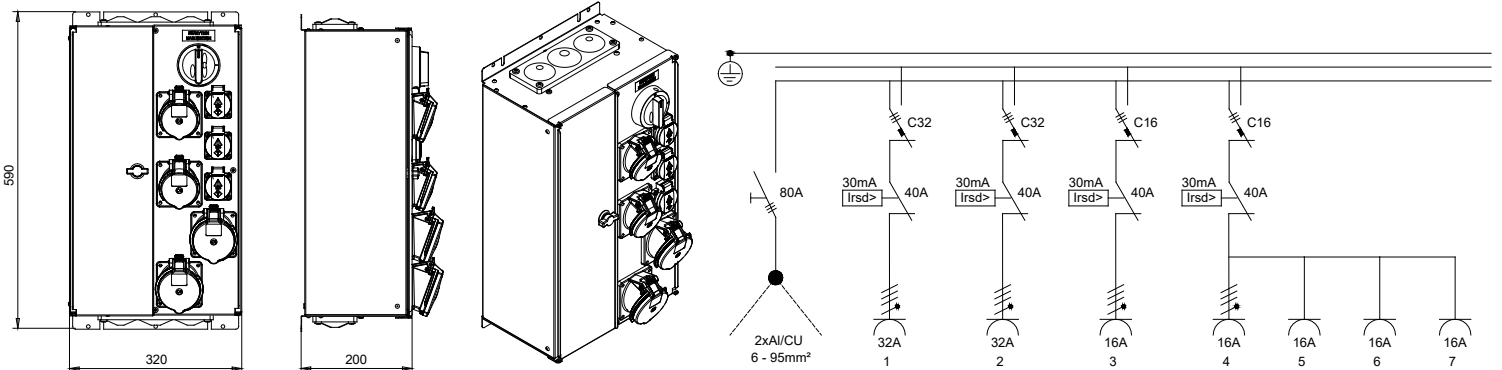
VOHEK - pistorasiakeskukset on tyyppitestannut ja sertifiointin eurooppalaisen standardin EN 61439-3 mukaan SGS Fimko Oy.



VOIMA 0223

Keskuksen mitoitusvirta	InA 80A
Keskuksen mitoitusjännite	Un 400V (50Hz)
Mitoituseristysjännite	Ui=Un
Lyhytaikainen mitoituskestovirta	Icw 6kA 1s
Tasotuskerroin	0,7
Kotelointiluokka	IP44
Iskunkestävyys	IK08
Suojausluokka	I (suojamaadoitus)
Jakelujärjestelmä	TN-S
EMC käyttöympäristöt	A ja B
Suojakatkaisijat	C-käyrä
Vikavirtasuoja	A- tyyppi
Paino	n.13kg
Kansien väri	RAL 7032

TYYPPI	SÄHKÖNUMERO	LIITTÄMINEN SÄHKÖVERKKOON	PISTORASIAT (kpl)				VVS 30mA (kpl)	Varatila modulia (kpl)
			Suko 230V 16A	CEE 5-nap. 400V/6h				
				16A	32A	63A		
VOIMA 0223	34 346 45	2x95mm ² Al/Cu	3	2	2	-	4	0
SUOJAKATTO	34 346 47	Lisävaruste ulkoasennukseen						
VOIMA 0223 RST	34 345 45	2x95mm ² Al/Cu	3	2	3	-	4	0
SUOJAKATTO RST	34 345 47	Lisävaruste ulkoasennukseen						



TESTATTUA TURVALLISUUTTA

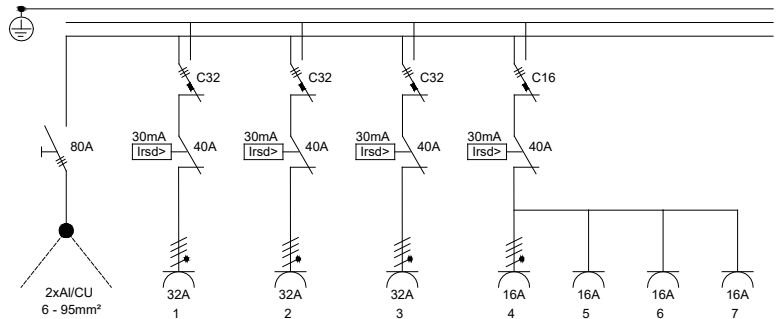
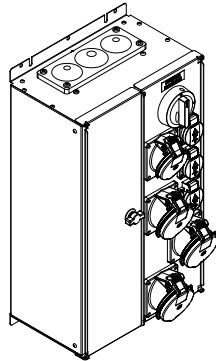
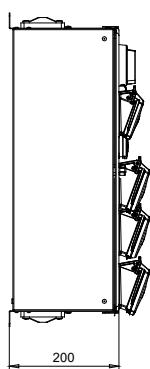
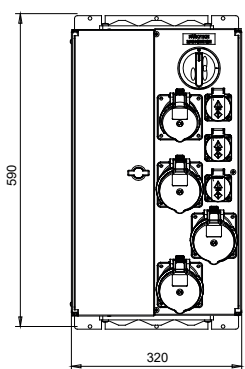
VOHEK - pistorasiakeskukset on tyyppitestannut ja sertifiointin eurooppalaisen standardin EN 61439-3 mukaan SGS Fimko Oy.



VOIMA 0313

Keskuksen mitoitusvirta	InA 80A
Keskuksen mitoitusjännite	Un 400V (50Hz)
Mitoituseristysjännite	Ui=Un
Lyhytaikainen mitoituskestovirta	Icw 6kA 1s
Tasotuskerroin	0,7
Kotelointiluokka	IP44
Iskunkestävyys	IK08
Suojausluokka	I (suojamaadoitus)
Jakelujärjestelmä	TN-S
EMC käyttöympäristöt	A ja B
Suojakatkaisijat	C-käyrä
Vikavirtasuoja	A- tyyppi
Paino	n.13kg
Kansien väri	RAL 7032

TYYPPI	SÄHKÖNUMERO	LIITTÄMINEN SÄHKÖVERKKOON	PISTORASIAT (kpl)				VVS 30mA (kpl)	Varatila modulia (kpl)
			Suko 230V 16A	CEE 5-nap. 400V/6h				
			16A	32A	63A			
VOIMA 0313	34 346 49	2x95mm ² Al/Cu	3	1	3	-	4	0
SUOJAKATTO	34 346 47	Lisävaruste ulkoasennukseen						
VOIMA 0313 RST	34 345 49	2x95mm ² Al/Cu	3	1	3	-	4	0
SUOJAKATTO RST	34 345 47	Lisävaruste ulkoasennukseen						



TESTATTUA TURVALLISUUTTA

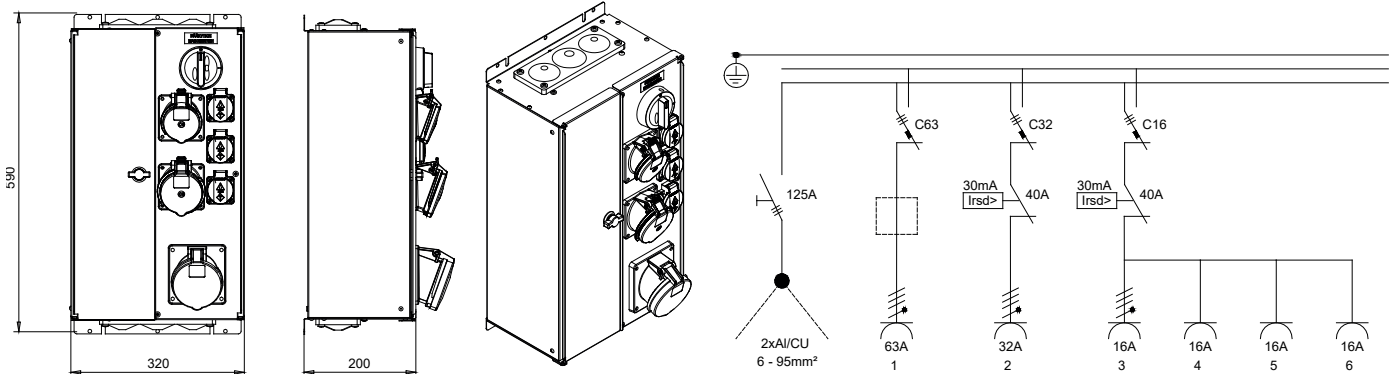
VOHEK - pistorasiakeskukset on tyyppitestannut ja sertifiointin eurooppalaisen standardin EN 61439-3 mukaan SGS Fimko Oy.

VOIMA 1113



Keskuksen mitoitusvirta	InA 125A
Keskuksen mitoitusjännite	Un 400V (50Hz)
Mitoituseristysjännite	Ui=Un
Lyhytaikainen mitoituskestovirta	Icw 6kA 1s
Tasotuskerroin	0,7
Kotelointiluokka	IP44
Iskunkestävyys	IK08
Suojausluokka	I (suojamaadoitus)
Jakelujärjestelmä	TN-S
EMC käyttöympäristöt	A ja B
Suojakatkaisijat	C-käyrä
Vikavirtasuoja	A- tyyppi
Paino	n.11kg
Kansien väri	RAL 7032

TYYPPI	SÄHKÖNUMERO	LIITTÄMINEN SÄHKÖVERKKOON	PISTORASIAT (kpl)			VVS 30mA (kpl)	Varatila modulia (kpl)	
			Suko 230V 16A	CEE 5-nap. 400V/6h				
				16A	32A	63A		
VOIMA 1113	34 346 46	2x95mm ² Al/Cu	3	1	1	1	2 + 1*	7
SUOJAKATTO	34 346 47	Lisävaruste ulkoasennukseen		*) tilavaraus 63A pistorasian vikavirtasuojaukseen				
VOIMA 1113 RST	34 345 46	2x95mm ² Al/Cu	3	1	1	1	2 + 1*)	4
SUOJAKATTO RST	34 345 47	Lisävaruste ulkoasennukseen		*) tilavaraus 63A pistorasian vikavirtasuojaukseen				



TESTATTUA TURVALLISUUTTA

VOHEK - pistorasiakeskukset on tyyppitestannut ja sertifioinut eurooppalaisen standardin EN 61439-3 mukaan SGS Fimko Oy.

PJX 0026W

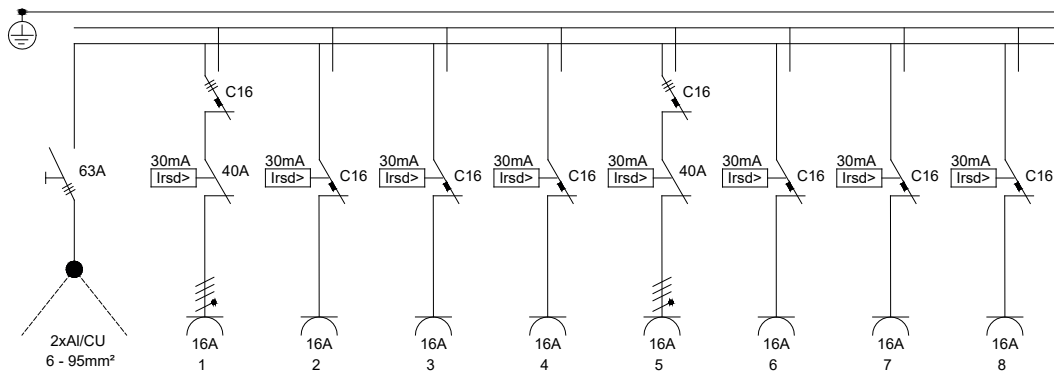


Keskuksen mitoitusvirta	InA 63A
Keskuksen mitoitusjännite	Un 400V (50Hz)
Mitoituseristysjännite	Ui=Un
Lyhytaikainen mitoituskestovirta	Icw 6kA 1s
Tasoituserroin	0,7
Kotelointiluokka	IP44
Iskunkestävyys	IK09
Suojausluokka	I (suojamaadoitus)
Jakelujärjestelmä	TN-S
EMC käyttöympäristöt	A ja B
Suojakatkaisijat	C-käyrä
Vikavirtasuoja	A- tyyppi
Mitat (kxlxs)	1010x410x280mm
Paino	n.26kg

TYYPPI	SÄHKÖNUMERO	LIITTÄMINEN SÄHKÖVERKKOON	PISTORASIAT (kpl)			VVS 30mA (kpl)	Varatila moduulia (kpl)
			Suko 230V 16A	CEE 5-nap. 400V/6h			
				16A	32A	63A	
PJX 0026W	34 345 00	2x95mm ² Al/Cu	6	2	-	-	8

Asennustavat, tilattava erikseen.

PJX maajalusta	34 345 10	toimitetaan erikseen
PJX seinäasennus	34 345 11	asennetaan tehtaalla
PJX tasopinta	34 345 12	asennetaan tehtaalla



TESTATTUA TURVALLISUUTTA

PJX - pistorasiajakokaapit on valmistettu eurooppalaisen standardin EN 61439-3 mukaan.



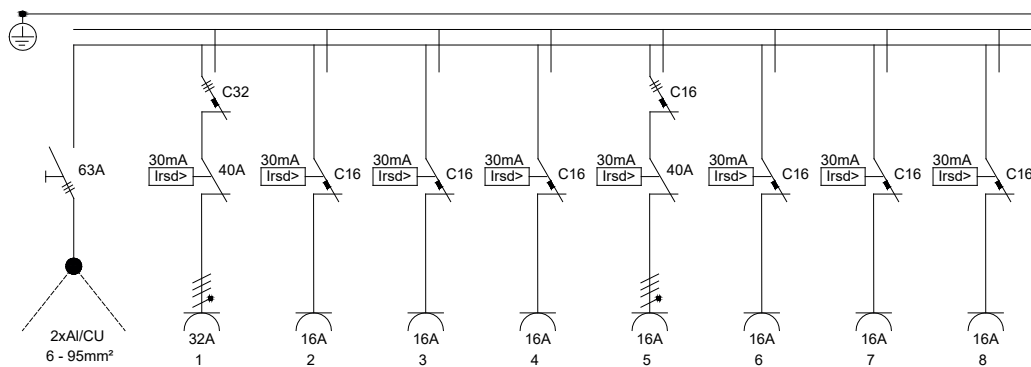
PJX 0116W

Keskuksen mitoitusvirta	InA 63A
Keskuksen mitoitusjännite	Un 400V (50Hz)
Mitoituseristysjännite	Ui=Un
Lyhytaikainen mitoituskestovirta	Icw 6kA 1s
Tasoituserroin	0,7
Kotelointiluokka	IP44
Iskunkestävyys	IK09
Suojausluokka	I (suojamaadoitus)
Jakelujärjestelmä	TN-S
EMC käyttöympäristöt	A ja B
Suojakatkaisijat	C-käyrä
Vikavirtasuoja	A- tyyppi
Mitat (kxlxs)	1010x410x280mm
Paino	n.26kg

TYYPPI	SÄHKÖNUMERO	LIITTÄMINEN SÄHKÖVERKKOON	PISTORASIAT (kpl)			VVS 30mA (kpl)	Varatila moduulia (kpl)
			Suko 230V 16A	CEE 5-nap. 400V/6h			
				16A	32A	63A	
PJX 0116W	34 345 01	2x95mm ² Al/Cu	6	1	1	-	8

Asennustavat, tilattava erikseen.

PJX maajalusta	34 345 10	toimitetaan erikseen
PJX seinäasennus	34 345 11	asennetaan tehtaalla
PJX tasopinta	34 345 12	asennetaan tehtaalla



TESTATTUA TURVALLISUUTTA

PJX - pistorasiajakokaapit on valmistettu eurooppalaisen standardin EN 61439-3 mukaan.

PJX 0206W

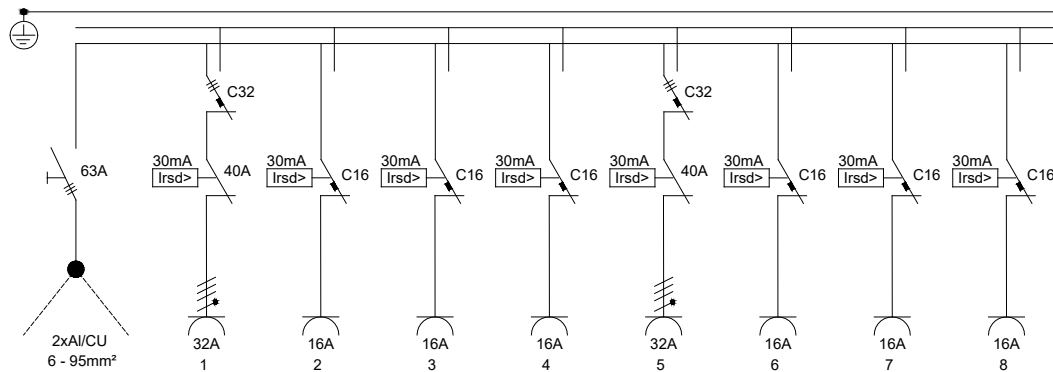


Keskuksen mitoitusvirta	InA 63A
Keskuksen mitoitusjännite	Un 400V (50Hz)
Mitoituseristysjännite	Ui=Un
Lyhytaikainen mitoituskestovirta	Icw 6kA 1s
Tasoituserroin	0,7
Kotelointiluokka	IP44
Iskunkestävyys	IK09
Suojausluokka	I (suojamaadoitus)
Jakelujärjestelmä	TN-S
EMC käyttöympäristöt	A ja B
Suojakatkaisijat	C-käyrä
Vikavirtasuoja	A- tyyppi
Mitat (kxlxs)	1010x410x280mm
Paino	n.26kg

TYYPPI	SÄHKÖNUMERO	LIITTÄMINEN SÄHKÖVERKKOON	PISTORASIAAT (kpl)			VVS 30mA (kpl)	Varatila moduulia (kpl)	
			Suko 230V 16A	CEE 5-nap. 400V/6h				
			16A	32A	63A			
PJX 0206W	34 345 02	2x95mm ² Al/Cu	6	-	2	-	8	-

Asennustavat, tilattava erikseen.

PJX maajalusta	34 345 10	toimitetaan erikseen
PJX seinäasennus	34 345 11	asennetaan tehtaalla
PJX tasopinta	34 345 12	asennetaan tehtaalla



TESTATTUA TURVALLISUUTTA

PJX - pistorasiajakokaapit on valmistettu eurooppalaisen standardin EN 61439-3 mukaan.



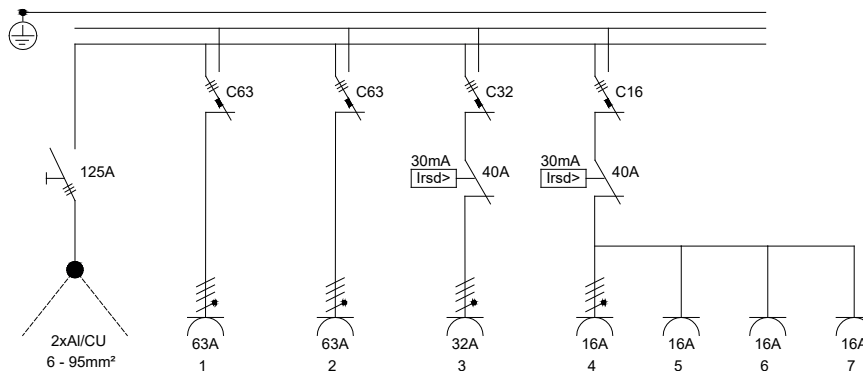
PJX 2113V2

Keskuksen mitoitusvirta	InA 125A
Keskuksen mitoitusjännite	Un 400V (50Hz)
Mitoituseristysjännite	Ui=Un
Lyhytaikainen mitoituskestovirta	Icw 6kA 1s
Tasoituserroin	0,7
Kotelointiluokka	IP44
Iskunkestävyys	IK09
Suojausluokka	I (suojamaadoitus)
Jakelujärjestelmä	TN-S
EMC käyttöympäristöt	A ja B
Suojakatkaisijat	C-käyrä
Vikavirtasuoja	A- tyyppi
Mitat (kxlxs)	1010x410x280mm
Paino	n.26kg

TYYPPI	SÄHKÖNUMERO	LIITTÄMINEN SÄHKÖVERKKOON	PISTORASIAT (kpl)			VVS 30mA (kpl)	Varatila moduulia (kpl)
			Suko 230V 16A	CEE 5-nap. 400V/6h			
				16A	32A	63A	
PJX 2113V2	34 345 03	2x95mm ² Al/Cu	3	1	1	2	-

Asennustavat, tilattava erikseen.

PJX maajalusta	34 345 10	toimitetaan erikseen
PJX seinäasennus	34 345 11	asennetaan tehtaalla
PJX tasopinta	34 345 12	asennetaan tehtaalla



TESTATTUA TURVALLISUUTTA

PJX – pistorasiajakokaapit on valmistettu eurooppalaisen standardin EN 61439-3 mukaan.

PJX 0019CW

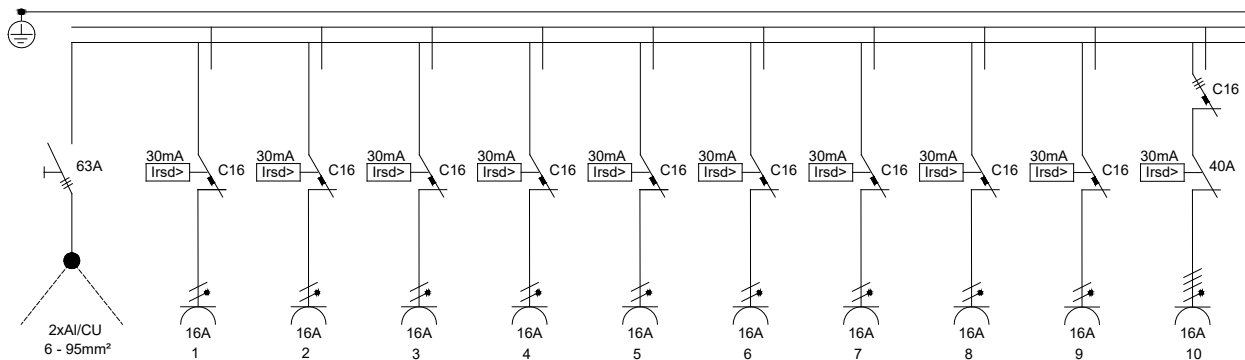


Keskuksen mitoitusvirta	InA 63A
Keskuksen mitoitusjännite	Un 400V (50Hz)
Mitoituseristysjännite	Ui=Un
Lyhytaikainen mitoituskestovirta	Icw 6kA 1s
Tasoituserroin	0,7
Kotelointiluokka	IP44
Iskunkestävyys	IK09
Suojausluokka	I (suojamaadoitus)
Jakelujärjestelmä	TN-S
EMC käyttöympäristöt	A ja B
Suojakatkaisijat	C-käyrä
Vikavirtasuoja	A- tyyppi
Mitat (kxlxs)	1010x410x280mm
Paino	n.26kg

TYYPPI	SÄHKÖNUMERO	LIITTÄMINEN SÄHKÖVERKKOON	PISTORASIAT (kpl)			VVS 30mA (kpl)	Varatila moduulia (kpl)
			Suko 230V 16A	CEE 5-nap. 400V/6h			
				16A	32A	63A	
PJX 0019CW	34 345 04	2x95mm ² Al/Cu	9	1	-	-	10

Asennustavat, tilattava erikseen.

PJX maajalusta	34 345 10	toimitetaan erikseen
PJX seinäasennus	34 345 11	asennetaan tehtaalla
PJX tasopinta	34 345 12	asennetaan tehtaalla



TESTATTUA TURVALLISUUTTA

PJX - pistorasiajakokaapit on valmistettu eurooppalaisen standardin EN 61439-3 mukaan.

PJX 00010CW

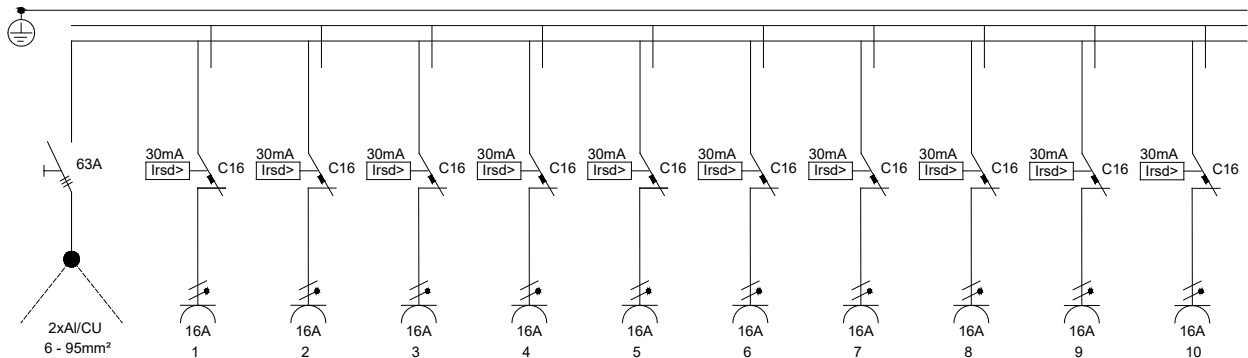


Keskuksen mitoitusvirta	InA 63A
Keskuksen mitoitusjännite	Un 400V (50Hz)
Mitoituseristysjännite	Ui=Un
Lyhytaikainen mitoituskestovirta	Icw 6kA 1s
Tasoituserroin	0,7
Kotelointiluokka	IP44
Iskunkestävyys	IK09
Suojausluokka	I (suojamaadoitus)
Jakelujärjestelmä	TN-S
EMC käyttöympäristöt	A ja B
Suojakatkaisijat	C-käyrä
Vikavirtasuoja	A- tyyppi
Mitat (kxlxs)	1010x410x280mm
Paino	n.26kg

TYYPPI	SÄHKÖNUMERO	LIITTÄMINEN SÄHKÖVERKKOON	PISTORASIAT (kpl)			VVS 30mA (kpl)	Varatila moduulia (kpl)
			Suko 230V 16A	CEE 5-nap. 400V/6h			
				16A	32A	63A	
PJX 00010CW	34 345 05	2x95mm ² Al/Cu	10	-	-	-	10

Asennustavat, tilattava erikseen.

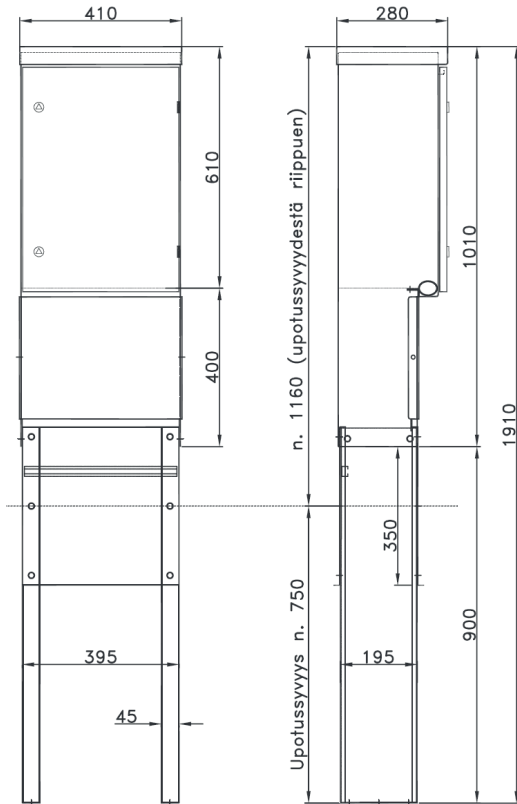
PJX maajalusta	34 345 10	toimitetaan erikseen
PJX seinäasennus	34 345 11	asennetaan tehtaalla
PJX tasopinta	34 345 12	asennetaan tehtaalla



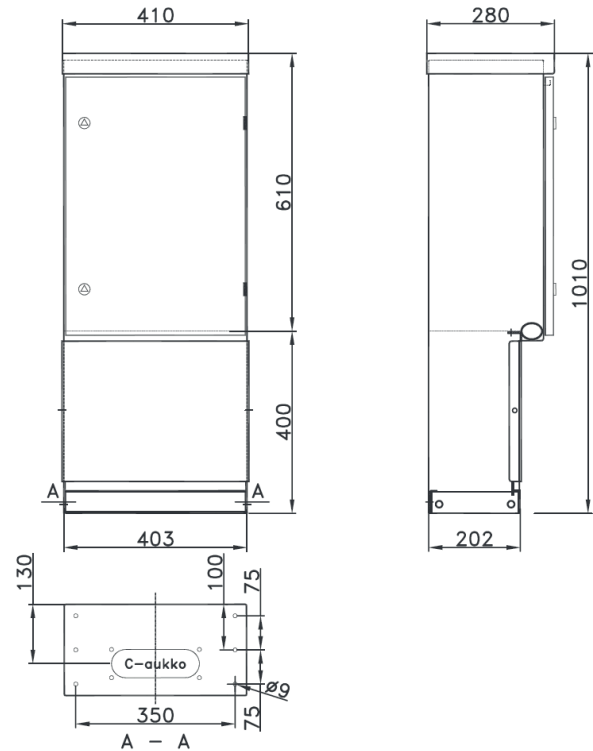
TESTATTUA TURVALLISUUTTA

PJX - pistorasiajakokaapit on valmistettu eurooppalaisen standardin EN 61439-3 mukaan.

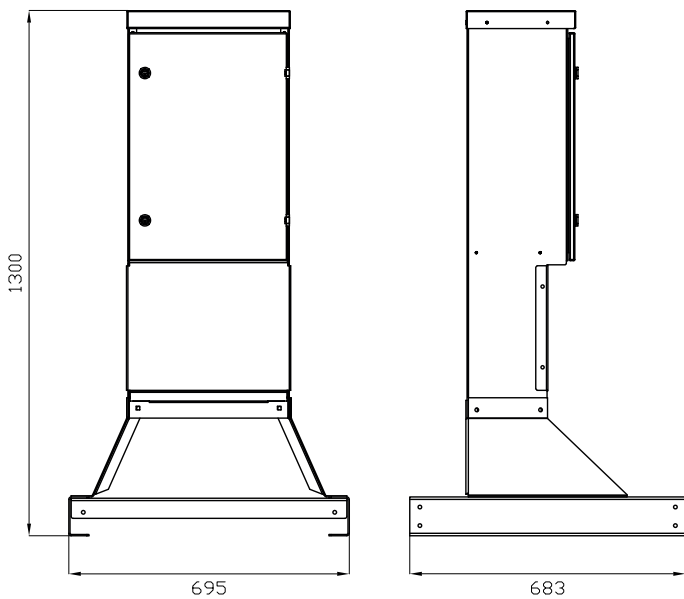
PJX Asennustavat



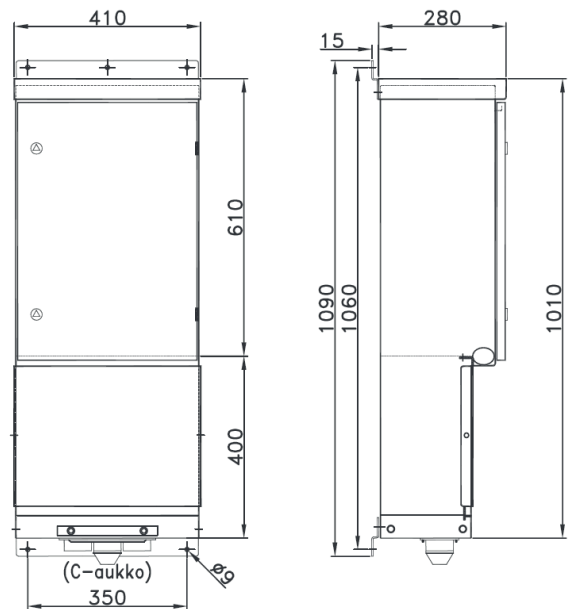
Asennus maahan



Asennus tasopinnalle



Siirrettävä jalusta



Asennus seinäpinnalle

TESTATTUA TURVALLISUUTTA

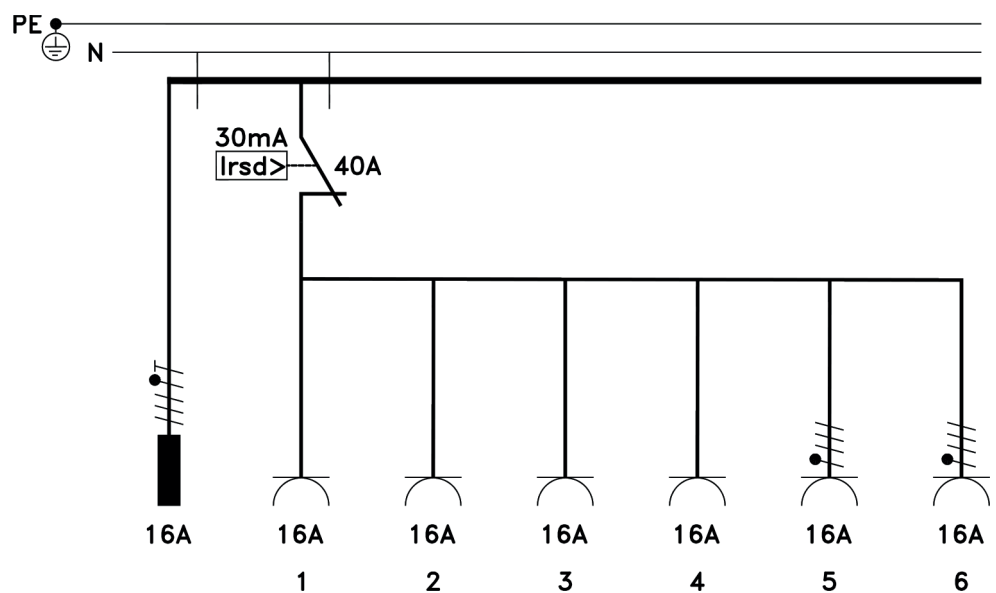
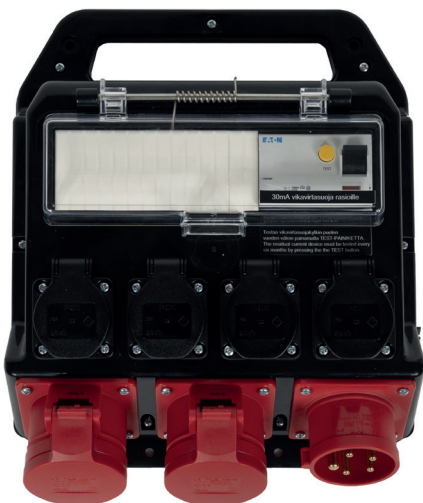
PJX - pistorasiajakokaappi on valmistettu eurooppalaisen standardin EN 61439-3 mukaan.

TAKP MINI 16.024



Keskuksen mitoitusvirta	InA 16A
Keskuksen mitoitusjännite	Un 400V (50Hz)
Mitoituseristysjännite	Ui=Un
Lyhytaikainen mitoituskestovirta	Icw 6kA 1s
Kotelointiluokka	IP44
Suojausluokka	I (suojamaadoitus)
Jakelujärjestelmä	TN-S
Suojakatkaisijat	C-käyrä
Vikavirtasuoja	A-tyyppi
Mitat (KxLxS)	310 x 270 x 110 mm
Paino	n.2,7kg

TYYPPI	SÄHKÖNUMERO	Liittäminen sähköverkkoon	InA	PISTORASIAAT (kpl)			VVS 30mA (kpl)	Varatila modulia (kpl)
				Suko 230V 16A	CEE 5-nap. 400V/6h 16A 32A			
Kotelon mitat (KxLxS) 310x270x110								
Mini 16.024	34 344 70	16A kojevastake	16	4	2	-	1	7



TESTATTUA TURVALLISUUTTA

MINI & MIDI - työmaakeskukset on valmistettu eurooppalaisen standardin EN 61439-4 mukaan.

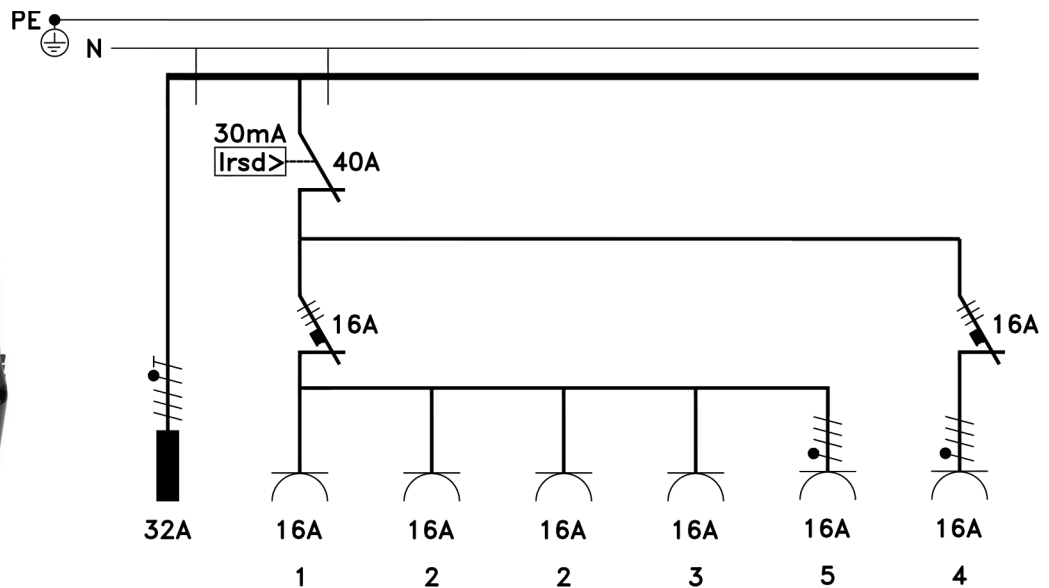


TAKP MINI 32.024



Keskuksen mitoitusvirta	InA 32A
Keskuksen mitoitusjännite	Un 400V (50Hz)
Mitoituseristysjännite	Ui=Un
Lyhytaikainen mitoituskestovirta	Icw 6kA 1s
Kotelointiluokka	IP44
Suojausluokka	I (suojamaadoitus)
Jakelujärjestelmä	TN-S
Suojakatkaisijat	C-käyrä
Vikavirtasuoja	A-tyyppi
Mitat (KxLxS)	310 x 270 x 110 mm
Paino	n.2,8kg

TYPPI	SÄHKÖNUMERO	Liittäminen sähköverkkoon	InA	PISTORASIAIT (kpl)			VVS 30mA (kpl)	Varatila modulia (kpl)
				Suko 230V	CEE 5-nap. 400V/6h			
				16A	16A	32A		
Kotelon mitat (KxLxS) 310x270x110								
Mini 32.024	34 344 71	16A kojevastake	32	4	2	-	1	1



TESTATTUA TURVALLISUUTTA

MINI & MIDI – työmaakeskukset on valmistettu eurooppalaisen standardin EN 61439-4 mukaan.

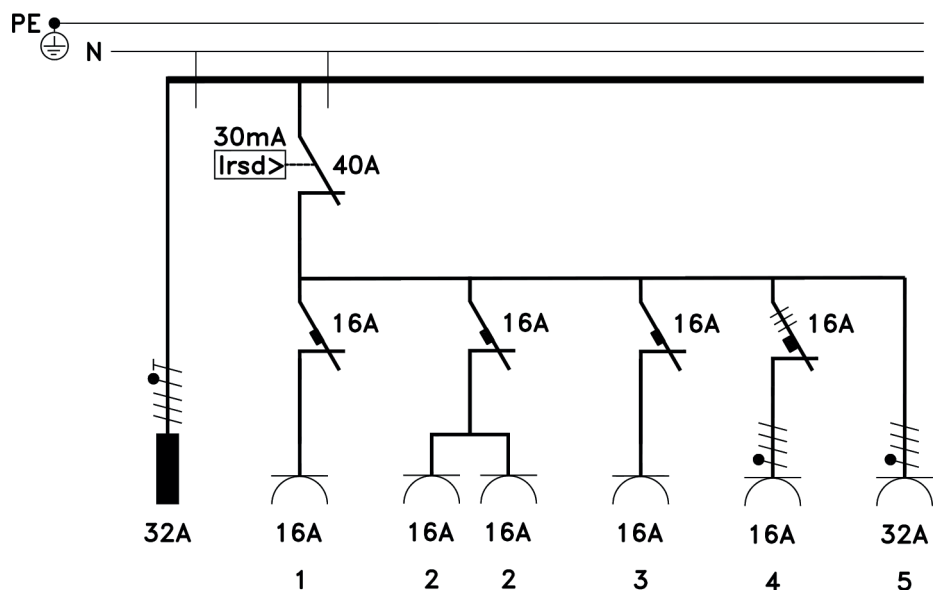


TAKP MINI 32.114



Keskuksen mitoitusvirta	InA 32A
Keskuksen mitoitusjännite	Un 400V (50Hz)
Mitoituseristysjännite	Ui=Un
Lyhytaikainen mitoituskestovirta	Icw 6kA 1s
Kotelointiluokka	IP44
Suojausluokka	I (suojamaadoitus)
Jakelujärjestelmä	TN-S
Suojakatkaisijat	C-käyrä
Vikavirtasuoja	A-tyyppi
Mitat (KxLxS)	310 x 270 x 110 mm
Paino	n.2,8kg

TYYPPI	SÄHKÖNUMERO	Liittäminen sähköverkkoon	InA	PISTORASIAAT (kpl)			VVS 30mA (kpl)	Varatila modulia (kpl)
				Suko 230V	CEE 5-nap. 400V/6h			
				16A	16A	32A		
Kotelon mitat (KxLxS) 310x270x110								
Mini 32.114	34 344 72	16A kojevastake	32	4	1	1	1	1



TESTATTUA TURVALLISUUTTA

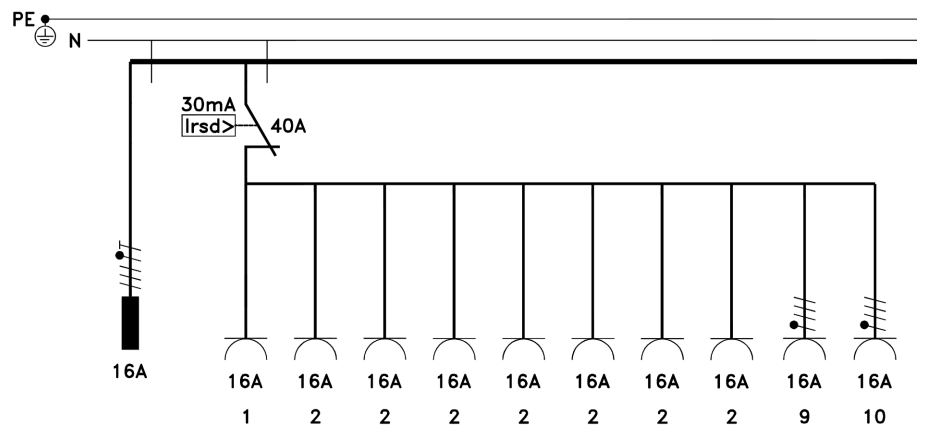
MINI & MIDI – työmaakeskukset on valmistettu eurooppalaisen standardin EN 61439-4 mukaan.

TAKP MIDI 16.028



Keskuksen mitoitusvirta	InA 16A
Keskuksen mitoitusjännite	Un 400V (50Hz)
Mitoituseristysjännite	Ui=Un
Lyhytaikainen mitoituskestovirta	Icw 6kA 1s
Kotelointiluokka	IP44
Suojausluokka	I (suojamaadoitus)
Jakelujärjestelmä	TN-S
Suojakatkaisijat	C-käyrä
Vikavirtasuoja	A-tyyppi
Mitat (KxLxS)	410 x 320 x 110 mm
Paino	n.3.9kg

TYYPPI	SÄHKÖNUMERO	Liittäminen sähköverkkoon	InA	PISTORASIAAT (kpl)			VVS 30mA (kpl)	Varatila modulia (kpl)
				Suko 230V 16A	CEE 5-nap. 400V/6h 16A 32A			
Kotelon mitat (KxLxS) 410x320x110								
MIDI 16.028	34 344 75	16A kojevastake	16	8	2	-	1	10



TESTATTUA TURVALLISUUTTA

MINI & MIDI – työmaakeskukset on valmistettu eurooppalaisen standardin EN 61439-4 mukaan.

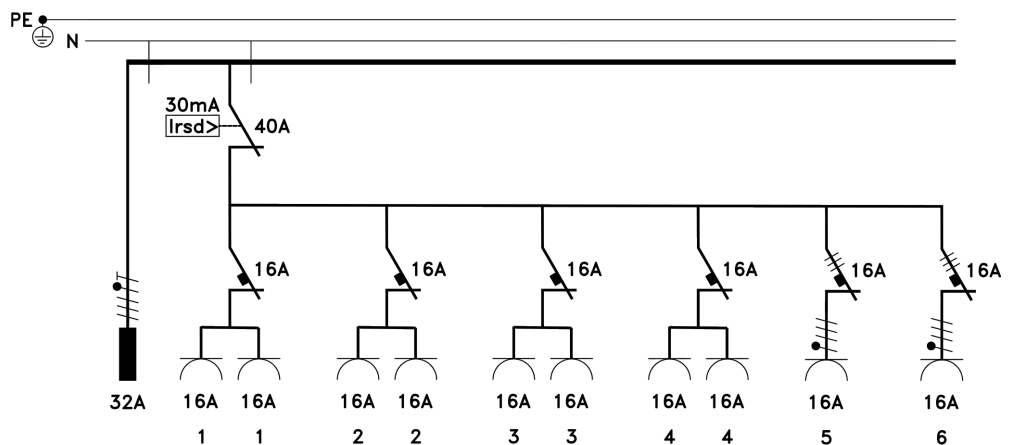


TAKP MIDI 32.028



Keskuksen mitoitusvirta	InA 32A
Keskuksen mitoitusjännite	Un 400V (50Hz)
Mitoituseristysjännite	Ui=Un
Lyhytaikainen mitoituskestovirta	Icw 6kA 1s
Kotelointiluokka	IP44
Suojausluokka	I (suojamaadoitus)
Jakelujärjestelmä	TN-S
Suojakatkaisijat	C-käyrä
Vikavirtasuoja	A-tyyppi
Mitat (KxLxS)	410 x 320 x 110 mm
Paino	n.4,0kg

TYYPPI	SÄHKÖNUMERO	Liittäminen sähköverkkoon	InA	PISTORASIAAT (kpl)			VVS 30mA (kpl)	Varatila modulia (kpl)
				Suko 230V	CEE 5-nap. 400V/6h			
				16A	16A	32A		
Kotelon mitat (KxLxS) 410x320x110								
MIDI 32.028	34 344 76	32A kojevastake	32	8	2	-	1	-



TESTATTUA TURVALLISUUTTA

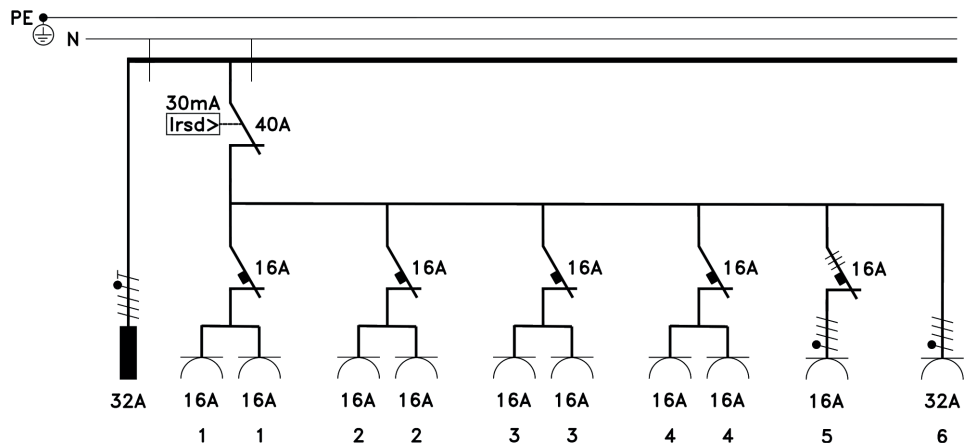
MINI & MIDI – työmaakeskukset on valmistettu eurooppalaisen standardin EN 61439-4 mukaan.

TAKP MIDI 32.118



Keskuksen mitoitusvirta	InA 32A
Keskuksen mitoitusjännite	Un 400V (50Hz)
Mitoituseristysjännite	Ui=Un
Lyhytaikainen mitoituskestovirta	Icw 6kA 1s
Kotelointiluokka	IP44
Suojausluokka	I (suojamaadoitus)
Jakelujärjestelmä	TN-S
Suojakatkaisijat	C-käyrä
Vikavirtasuoja	A-tyyppi
Mitat (KxLxS)	410 x 320 x 110 mm
Paino	n.4,0kg

TYYPPI	SÄHKÖNUMERO	Liittäminen sähköverkkoon	InA	PISTORASIAAT (kpl)			VVS 30mA (kpl)	Varatila modulia (kpl)
				Suko 230V	CEE 5-nap. 400V/6h			
				16A	16A	32A		
Kotelon mitat (KxLxS) 410x320x110								
MIDI 32.118	34 344 77	32A kojevastake	32	8	1	1	1	3



TESTATTUA TURVALLISUUTTA

MINI & MIDI – työmaakeskukset on valmistettu eurooppalaisen standardin EN 61439-4 mukaan.

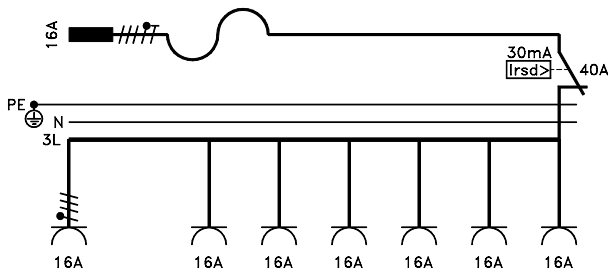


TAKP 16...

Keskuksen mitoitusvirta	InA 16A
Keskuksen mitoitusjännite	Un 400V (50Hz)
Mitoituseristysjännite	Ui=Un
Lyhytaikainen mitoituskestovirta	Icw 6kA 1s
Tasoituserroin	0,7
Kotelointiluokka	IP44
Suojausluokka	I (suojamaadoitus)
Jakelujärjestelmä	TN-S
EMC käyttöympäristö	A ja B
Suojakatkaisijat	C-käyrä
Vikavirtasuoja	A-tyyppi
Mitat (KxLxS)	315 x 400 x 235 mm
Paino	n.9kg

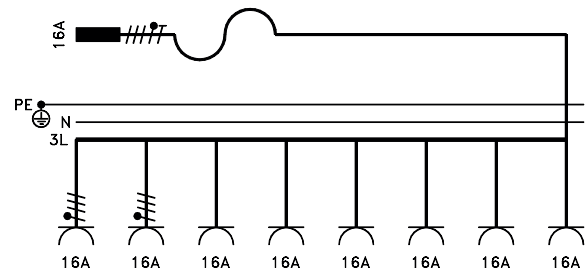
TYYPPI	SÄHKÖNUMERO	Liittäminen sähköverkkoon	Pistorasiat (kpl)			Vikavirtasuojat pistorasioilla		
			Suko 230V 16A	CEE 5-nap. 400V/6h 16A	32A	63A	30mA	500mA
TAKP 16.16V	34 344 59	Johto 15m, 16A tulppa	6	1	-	-	1	-
TAKP 16.26	34 344 58	Johto 15m, 16A tulppa	6	2	-	-	-	-

TAKP 16.16V



Keskuksen **TAKP 16.16V** pistorasiat on suojattu yhteisellä **30mA** vikavirtasuojalla.

TAKP 16.26



Keskus **TAKP 16.26** on ilman omaa vikavirtasuojasta ja se on työmaalla liitettävä vikavirtasuojattuun 16A pistorasiaan.

TESTATTUA TURVALLISUUTTA

VOHEK - työmaakeskukset on tyyppitestannut ja sertifiointi eurooppalaisen standardin EN 61439-4 mukaan SGS Fimko Oy.

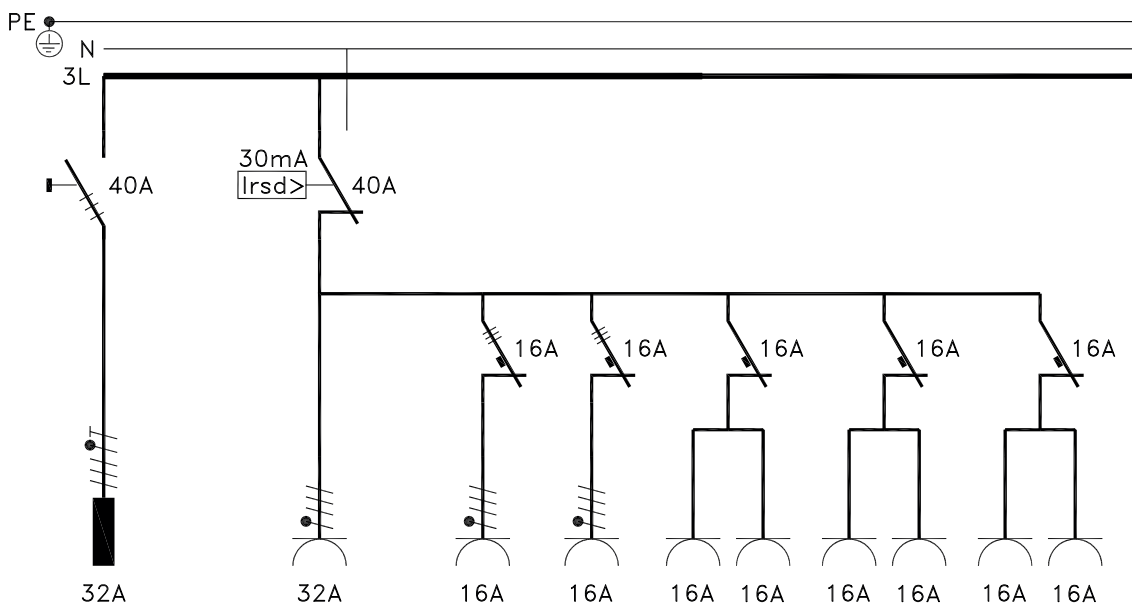


TAKP 32B

Keskuksen mitoitusvirta	InA 32A
Keskuksen mitoitusjännite	Un 400V (50Hz)
Mitoituseristysjännite	Ui=Un
Lyhytaikainen mitoituskestovirta	Icw 6kA 1s
Tasotuskerroin	0,7
Kotelointiluokka	IP44
Suojausluokka	I (suojamaadoitus)
Jakelujärjestelmä	TN-S
EMC käyttöympäristö	A ja B
Suojakatkaisijat	C-käyrä
Vikavirtasuoja	A-tyyppi
Mitat (KxLxS)	530 x 500 x 300 mm
Paino	n.12kg

TYYPPI	SÄHKÖNUMERO	Liittäminen sähköverkkoon	Pistorasiat (kpl)				Vikavirtasuojat pistorasiolla	
			Suko 230V 16A	16A	32A	63A	30mA	500mA
TAKP 32B	34 344 59	Kojevastake 32A	6	2	1	-	1	-

HUOM! Tuotepäivitys 1.3.2021.



TESTATTUA TURVALLISUUTTA

VOHEK - työmaakeskukset on tyyppitestannut ja sertifiointi eurooppalaisen standardin EN 61439-4 mukaan SGS Fimko Oy.

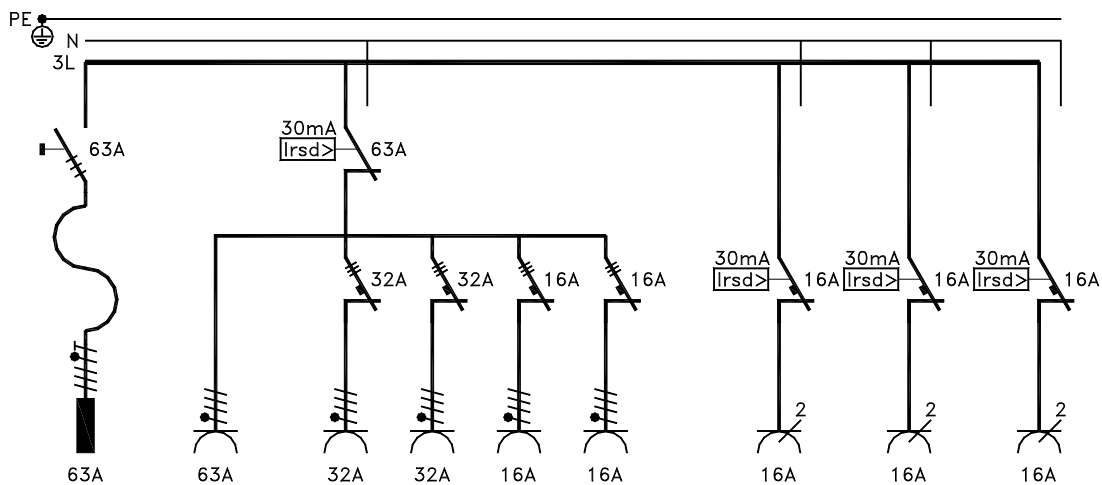


TAKP 63

Keskuksen mitoitusvirta	InA 63A
Keskuksen mitoitusjännite	Un 400V (50Hz)
Mitoituseristysjännite	Ui=Un
Lyhytaikainen mitoituskestovirta	Icw 6kA 1s
Tasotuskerroin	0,7
Kotelointiluokka	IP44
Suojausluokka	I (suojamaadoitus)
Jakelujärjestelmä	TN-S
EMC käyttöympäristö	A ja B
Suojakatkaisijat	C-käyrä
Vikavirtasuojaja	A-tyyppi
Mitat (KxLxS)	600 x 600 x 400 mm
Paino	n.20kg

TYYPPI	SÄHKÖNUMERO	Liittäminen sähköverkkoon	Pistorasiat (kpl)			Vikavirtasuojat pistorasioilla		
			Suko 230V 16A	CEE 5-nap. 400V/6h 16A	CEE 5-nap. 400V/6h 32A	CEE 5-nap. 400V/6h 63A	30mA	500mA
TAKP 63	34 344 61	Johto n. 2m, 63A tulppa	6	2	2	1	4	-

HUOM! Kytkenämuutos 1.4.2019



TESTATTUA TURVALLISUUTTA

VOHEK - työmaakeskukset on tyyppitestannut ja sertifiointi eurooppalaisen standardin EN 61439-4 mukaan SGS Fimko Oy.

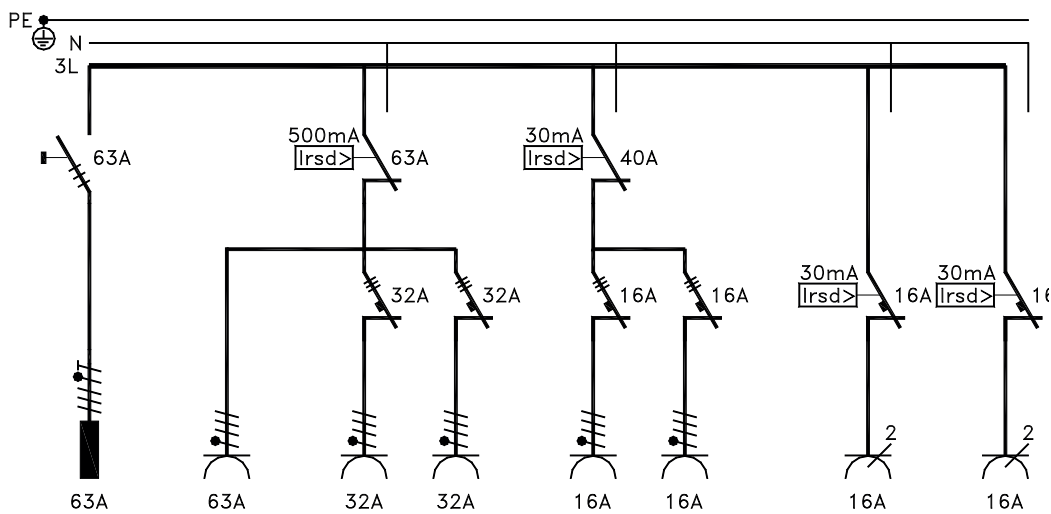


TAKP 63B

Keskuksen mitoitusvirta	InA 63A
Keskuksen mitoitusjännite	Un 400V (50Hz)
Mitoituseristysjännite	Ui=Un
Lyhytaikainen mitoituskestovirta	Icw 6kA 1s
Tasoituserroin	0,7
Kotelointiluokka	IP44
Suojausluokka	I (suojamaadoitus)
Jakelujärjestelmä	TN-S
EMC käyttöympäristö	A ja B
Suojakatkaisijat	C-käyrä
Vikavirtasuojat	A-tyyppi
Mitat (KxLxS)	600 x 600 x 400 mm
Paino	n.20kg

TYYPPI	SÄHKÖNUMERO	Liittäminen sähköverkkoon	Pistorasiat (kpl)			Vikavirtasuojat pistorasioilla		
			Suko 230V 16A	CEE 5-nap. 400V/6h 16A	CEE 5-nap. 400V/6h 32A	CEE 5-nap. 400V/6h 63A	30mA	500mA
TAKP 63B	34 344 20	Kojevastake 63A	4	2	2	1	3	1

HUOM! Kytkentämuutos 1.4.2019



TESTATTUA TURVALLISUUTTA

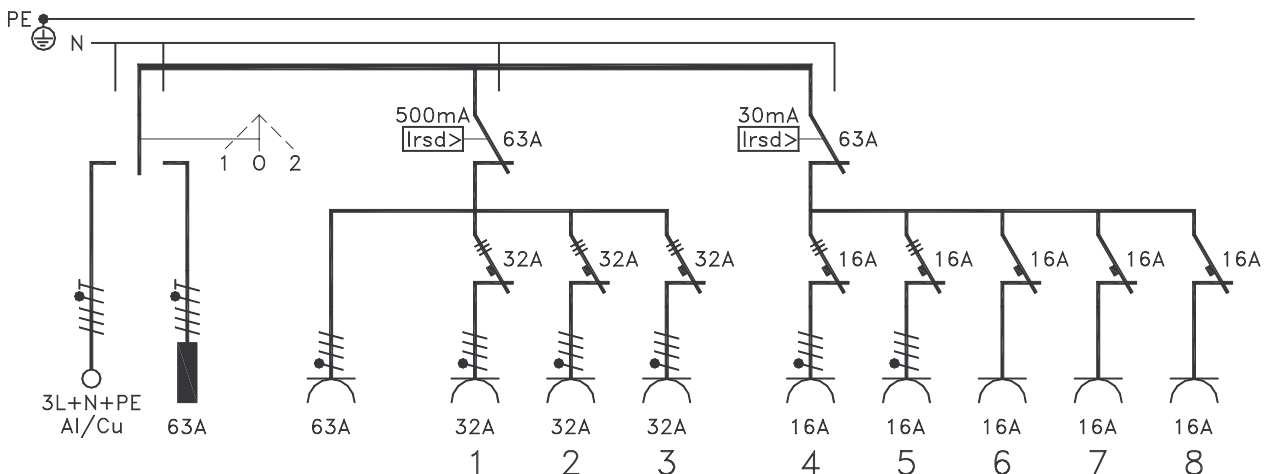
VOHEK - työmaakeskukset on tyyppitestannut ja sertifiointi eurooppalaisen standardin EN 61439-4 mukaan SGS Fimko Oy.



TAKP 63BK

Keskuksen mitoitusvirta	InA 63A
Keskuksen mitoitusjännite	Un 400V (50Hz)
Mitoituseristysjännite	Ui=Un
Lyhytaikainen mitoituskestovirta	Icw 6kA 1s
Tasotuskerroin	0,7
Kotelointiluokka	IP44
Suojausluokka	I (suojamaadoitus)
Jakelujärjestelmä	TN-S
EMC käyttöympäristö	A ja B
Suojakatkaisijat	C-käyrä
Vikavirtasuoja	A-tyyppi
Mitat (KxLxS)	1100 x 600 x 400 mm
Paino	n.38kg

TYYPPI	SÄHKÖNUMERO	Liittäminen sähköverkkoon	Pistorasiat (kpl)			Vikavirtasuojat pistorasioilla		
			Suko 230V 16A	CEE 5-nap. 400V/6h 16A	CEE 5-nap. 400V/6h 32A	CEE 5-nap. 400V/6h 63A	30mA	500mA
TAKP 63BK	34 344 22	50mm ² Al/Cu liittimet tai kojevastake 63A	3	2	3	1	1	1



TESTATTUA TURVALLISUUTTA

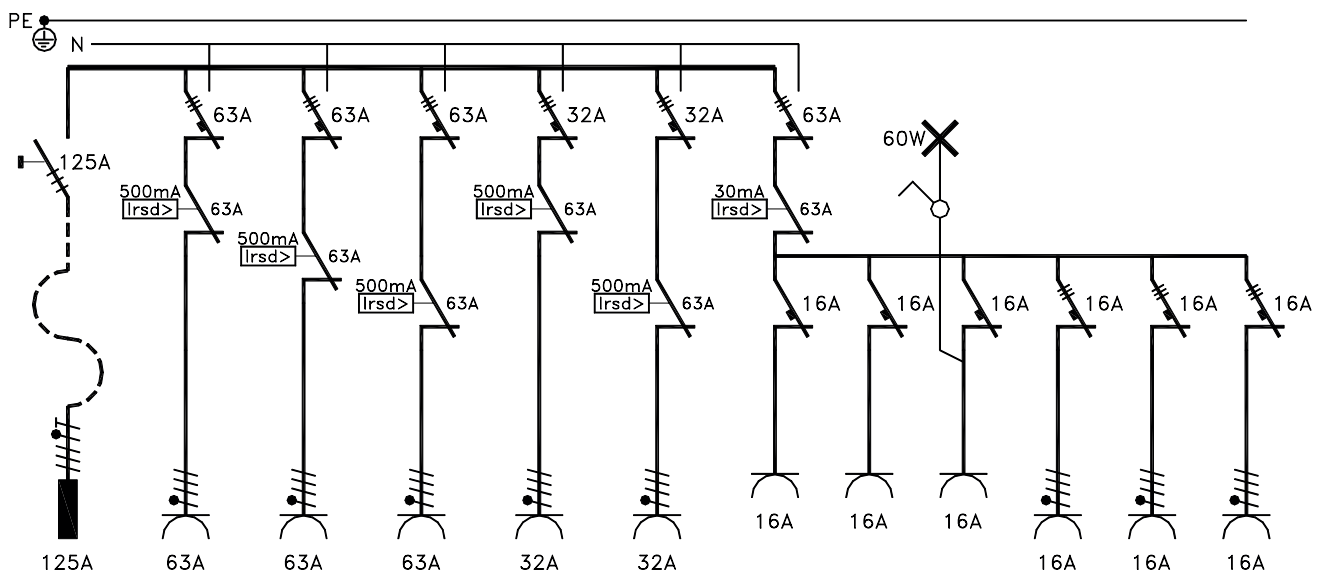
VOHEK - työmaakeskukset on tyyppitestannut ja sertifiointi eurooppalaisen standardin EN 61439-4 mukaan SGS Fimko Oy.

TAKP 125B

Keskuksen mitoitusvirta	InA 125A
Keskuksen mitoitusjännite	Un 400V (50Hz)
Mitoituseristysjännite	Ui=Un
Lyhytaikainen mitoituskestovirta	Icw 6kA 1s
Tasoituserroin	0,7
Kotelointiluokka	IP44
Suojausluokka	I (suojamaadoitus)
Jakelujärjestelmä	TN-S
EMC käyttöympäristö	A ja B
Suojakatkaisijat	C-käyrä
Vikavirtasuoja	A-tyyppi
Mitat (KxLxS)	1325 x 860 x 585 mm
Paino	n.60kg



TYYPPI	SÄHKÖNUMERO	Liittäminen sähköverkkoon	Pistorasiat (kpl)			Vikavirtasuojat pistorasioilla		
			Suko 230V 16A	CEE 5-nap. 400V/6h 16A	32A	63A	30mA	500mA
TAKP 125B	34 344 21	95mm ² Al/Cu liittimet tai 125A tulppa, ei johtoa	3	3	2	3	1	5



TESTATTUA TURVALLISUUTTA

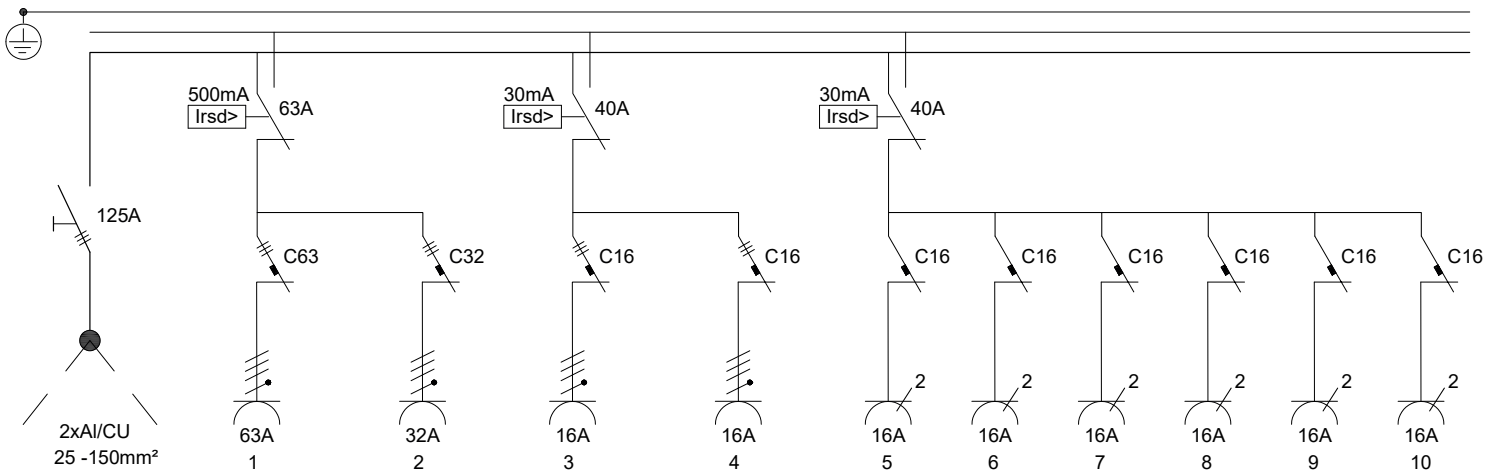
VOHEK - työmaakeskukset on tyyppitestannut ja sertifiointi eurooppalaisen standardin EN 61439-4 mukaan SGS Fimko Oy.



TAKP 125KK

Keskuksen mitoitusvirta	InA 125A
Keskuksen mitoitusjännite	Un 400V (50Hz)
Mitoituseristysjännite	Ui=Un
Lyhytaikainen mitoituskestovirta	Icw 6kA 1s
Tasotuskerroin	0,7
Kotelointiluokka	IP44
Suojausluokka	I (suojamaadoitus)
Jakelujärjestelmä	TN-S
EMC käyttöympäristö	A ja B
Suojakatkaisijat	C-käyrä
Vikavirtasuojat	A-tyyppi
Mitat (KxLxS)	800 x 510 x 400 mm
Paino	n.19kg

TYYPPI	SÄHKÖNUMERO	Liittäminen sähköverkkoon	Pistorasiat (kpl)			Vikavirtasuojat pistorasioidella		
			Suko 230V 16A	CEE 5-nap. 400V/6h 16A	32A	63A	30mA	500mA
TAKP 125KK	34 344 25	2x25-150mm ² Al/Cu liittimet	12	2	1	1	2	1



TESTATTUA TURVALLISUUTTA

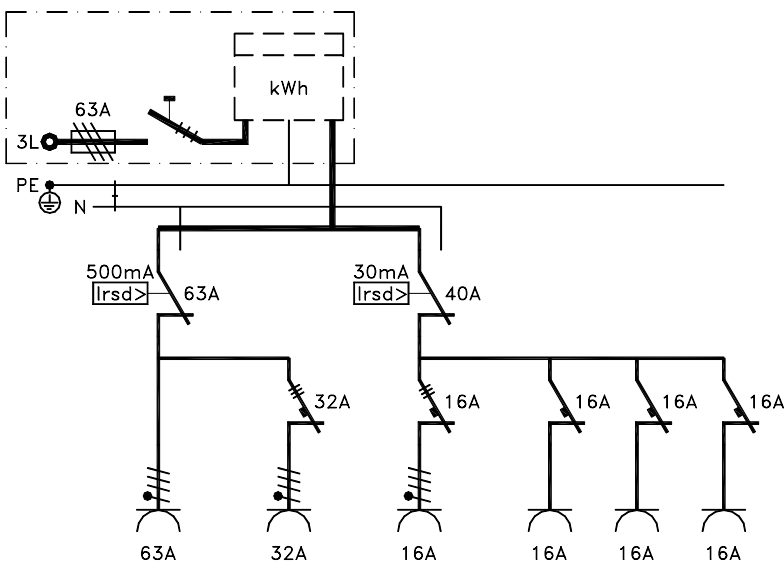
TAKP 125KK keskuksia on valmistettu eurooppalaisen standardin EN 61439-4 mukaan.

TPK 63B



Keskuksen mitoitusvirta	InA 63A
Keskuksen mitoitusjännite	Un 400V (50Hz)
Mitoituseristysjännite	Ui=Un
Lyhytaikainen mitoituskestovirta	Icw 10kA 1s
Tasoituserroin	0,7
Kotelointiluokka	IP44
Suojausluokka	I (suojamaadoitus)
Jakelujärjestelmä	TN-C-S
EMC käyttöympäristö	A ja B
Suojakatkaisijat	C-käyrä
Vikavirtasuoja	A-tyyppi
Mitat (KxLxS)	1100 x 600 x 400 mm
Paino	n.38kg

TYYPPI	SÄHKÖNUMERO	LIITTÄMINEN SÄHKÖVERKKOON	PISTORASIAAT (kpl)			KIINTEÄT LÄHDÖT			VIKAVIRTASUOJAT PISTORASIOILLA		
			Suko 230V 16A	CEE 5-nap. 400V/6h 16A	32A	63A	160A (00)	250A (2)	400A (2)	30mA	500mA
TPK 63B	34 344 16	50mm ² Al/Cu	3	1	1	1	-	-	-	1	1

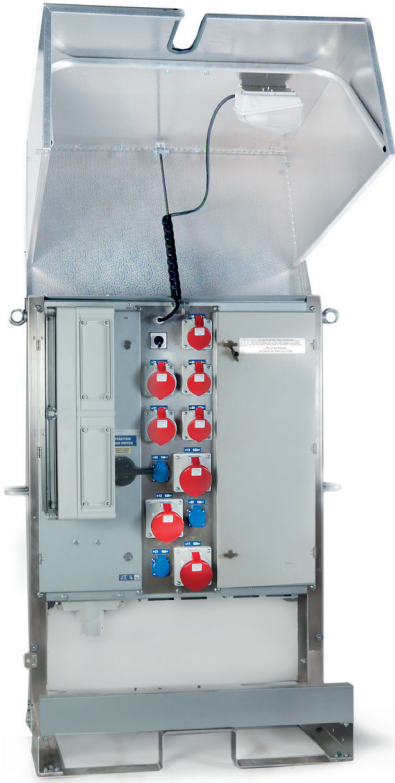


Tehdasasenteisena lisävarusteena keskukseen on saatavissa **jykevä johtoteline**, johon mahtuu 5x16S - kumikaapelia 25m.



TESTATTUA TURVALLISUUTTA

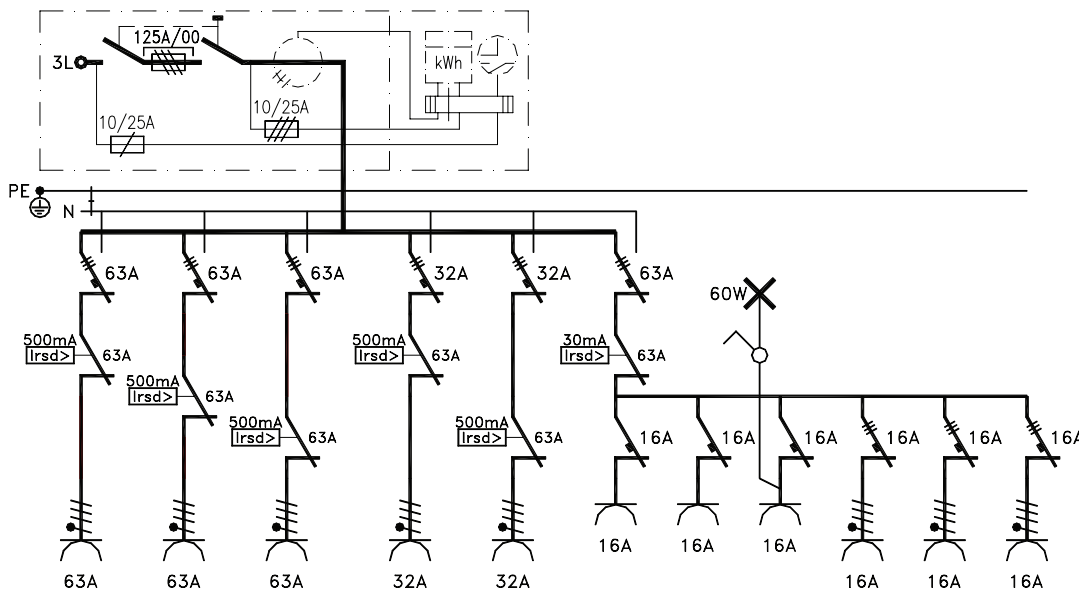
VOHEK - työmaakeskukset on tyyppitestannut ja sertifiointi eurooppalaisen standardin EN 61439-4 mukaan SGS Fimko Oy.



TPK 125B

Keskuksen mitoitusvirta	InA 125A
Keskuksen mitoitusjännite	Un 400V (50Hz)
Mitoituseristysjännite	Ui=Un
Lyhytaikainen mitoituskestovirta	Icw 10kA 1s
Tasoituserroin	0,7
Kotelointiluokka	IP44
Suojausluokka	I (suojamaadoitus)
Jakelujärjestelmä	TN-C-S
EMC käyttöympäristö	A ja B
Suojakatkaisijat	C-käyrä
Vikavirtasuoja	A-tyyppi
Mitat (KxLxS)	1285 x 850 x 605 mm
Paino	n.80kg
Virtamuuntajat	150/5A Ik0,2s 5VA

TYYPPI	SÄHKÖNUMERO	LIITTÄMINEN SÄHKÖVERKKOON	PISTORASIAAT (kpl)			KIINTEÄT LÄHDÖT			VIKAVIRTASUOJAT PISTORASIOILLA		
			Suko 230V 16A	CEE 5-nap. 400V/6h 16A	32A	63A	160A (00)	250A (2)	400A (2)	30mA	500mA
TPK 125B	34 344 17	120mm ² Al/Cu	3	3	2	3	-	-	-	1	5



TESTATTUA TURVALLISUUTTA

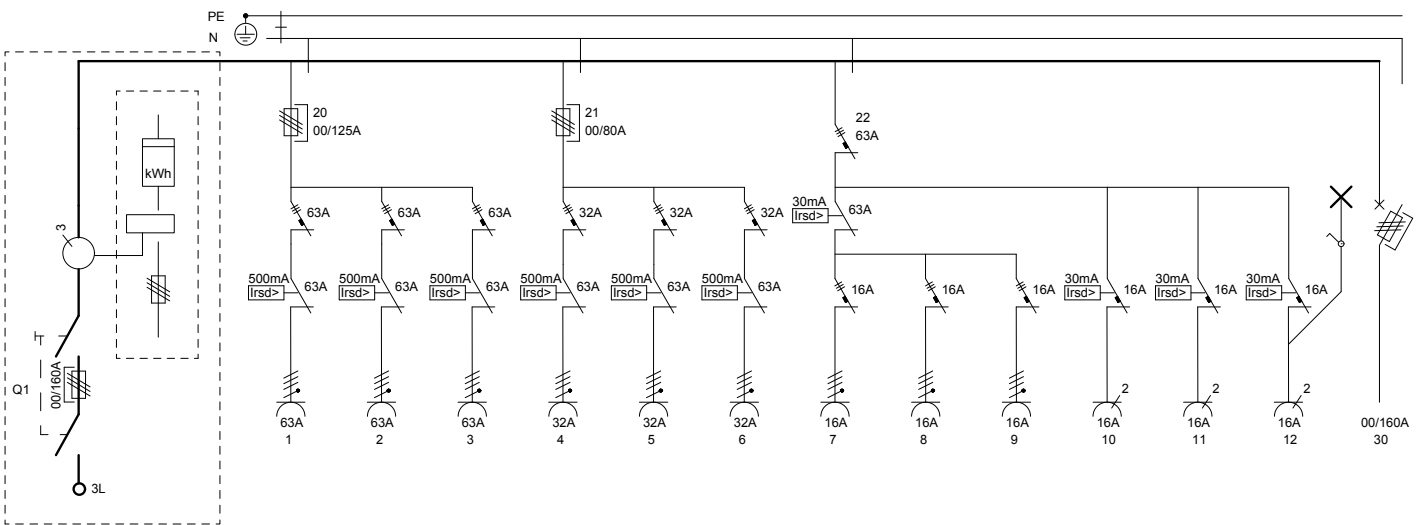
VOHEK - työmaakeskukset on tyyppitestannut ja sertifioinut eurooppalaisen standardin EN 61439-4 mukaan SGS Fimko Oy.

TPK 160C10



Keskuksen mitoitusvirta	InA 160A
Keskuksen mitoitusjännite	Un 400V (50Hz)
Mitoituseristysjännite	Ui=Un
Lyhytaikainen mitoituskestovirta	Icw 10kA 1s
Tasotuskerroin	0,7
Kotelointiluokka	IP44
Suojausluokka	I (suojamaadoitus)
Jakelujärjestelmä	TN-C-S
EMC käyttöympäristö	A ja B
Suojakatkaisijat	C-käyrä
Vikavirtasuoja	A-tyyppi
Mitat (KxLxS)	1700 x 1200 x 700 mm
Paino	n.110kg
Kiskosto	250A
Virtamuuntajat	150/5A Ik0,2s 5VA

TYYPPI	SÄHKÖNUMERO	LIITTÄMINEN SÄHKÖVERKKOON	PISTORASIAAT (kpl)			KIINTEÄT LÄHDÖT			VIKAVIRTASUOJAT PISTORASIOILLA		
			Suko 230V 16A	CEE 5-nap. 400V/6h 16A	32A	63A	160A	250A	400A	30mA	500mA
TPK 160C10	34 344 30	120mm ² Al/Cu	6	3	3	3	1	-	-	4	6



TESTATTUA TURVALLISUUTTA

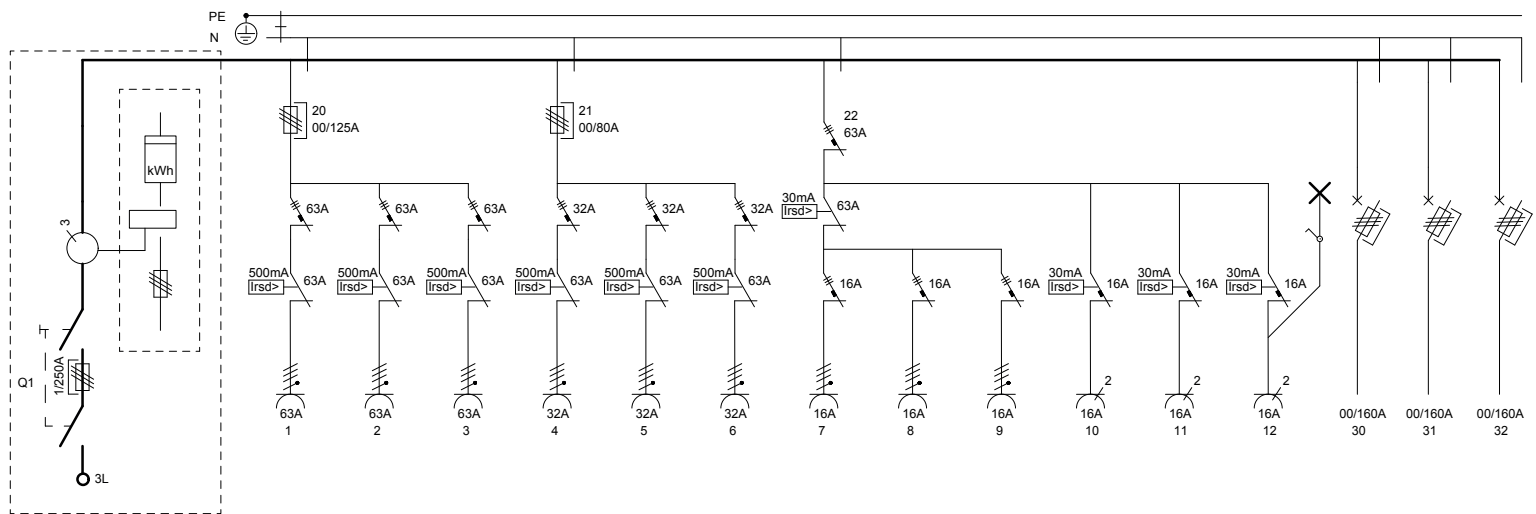
VOHEK - työmaakeskukset on tyyppitestannut ja sertifioinut eurooppalaisen standardin EN 61439-4 mukaan SGS Fimko Oy.

TPK 250C30



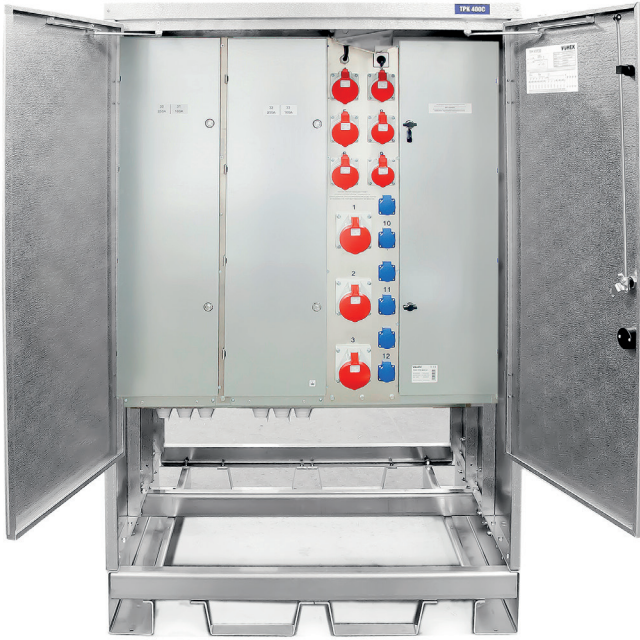
Keskuksen mitoitusvirta	InA 250A
Keskuksen mitoitusjännite	Un 400V (50Hz)
Mitoituseristysjännite	Ui=Un
Lyhytaikainen mitoituskestovirta	Icw 10kA 1s
Tasotuskerroin	0,7
Kotelointiluokka	IP44
Suojausluokka	I (suojamaadoitus)
Jakelujärjestelmä	TN-C-S
EMC käyttöympäristö	A ja B
Suojakatkaisijat	C-käyrä
Vikavirtasuoja	A-tyyppi
Mitat (KxLxS)	1700 x 1200 x 700 mm
Paino	n.135kg
Kiskosto	250A
Virtamuuntajat	250/5A Ik0,2s 5VA

TYYPPI	SÄHKÖNUMERO	LIITTÄMINEN SÄHKÖVERKKOON	PISTORASIAAT (kpl)			KIINTEÄT LÄHDÖT			VIKAVIRTASUOJAT PISTORASIOILLA		
			Suko 230V 16A	CEE 5-nap. 400V/6h 16A	32A	63A	160A (00)	250A (2)	400A (2)	30mA	500mA
TPK 250C30	34 344 31	240mm ² Al/Cu	6	3	3	3	3	-	-	4	6



TESTATTUA TURVALLISUUTTA

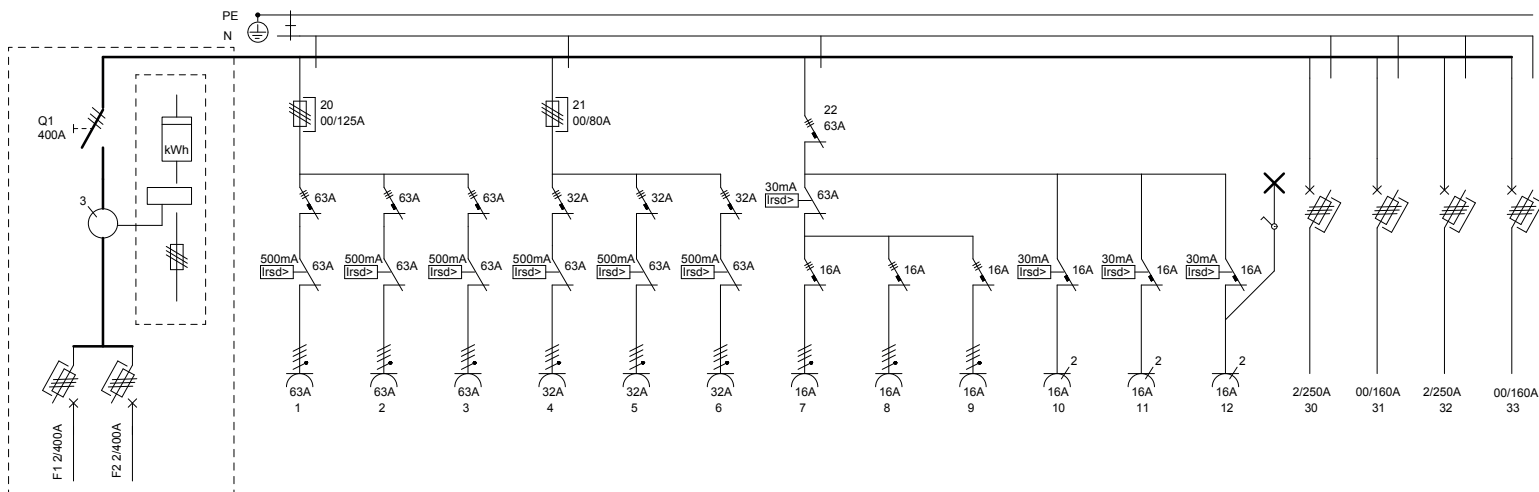
VOHEK - työmaakeskukset on tyyppitestannut ja sertifiointin eurooppalaisen standardin EN 61439-4 mukaan SGS Fimko Oy.



TPK 400C22

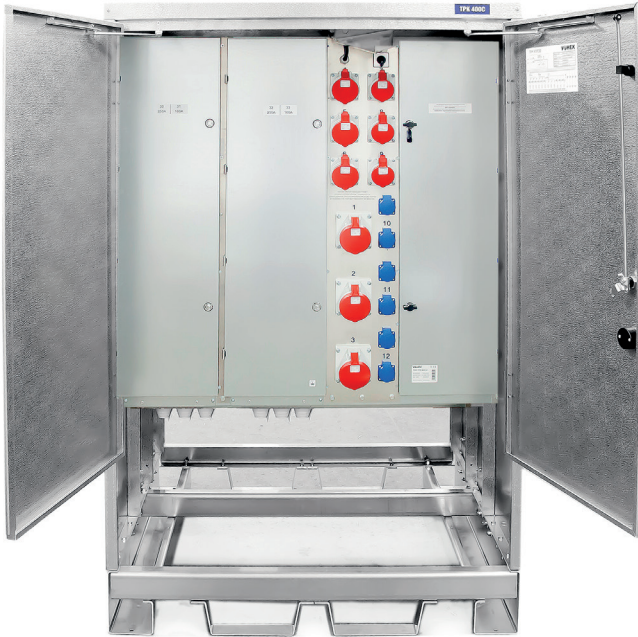
Keskuksen mitoitusvirta	InA 400A
Keskuksen mitoitusjännite	Un 400V (50Hz)
Mitoituseristysjännite	Ui=Un
Lyhytaikainen mitoituskestovirta	Icw 22kA 1s
Tasotuskerroin	0,7
Kotelointiluokka	IP44
Suojausluokka	I (suojamaadoitus)
Jakelujärjestelmä	TN-C-S
EMC käyttöympäristö	A ja B
Suojakatkaisijat	C-käyrä
Vikavirtasuoja	A-tyyppi
Mitat (KxLxS)	1700 x 1200 x 1000 mm
Paino	n.230kg
Kiskosto	600A
Virtamuuntajat	400/5A Ik0,2s 5VA

TYYPPI	SÄHKÖNUMERO	LIITTÄMINEN SÄHKÖVERKKOON	PISTORASIAAT (kpl)			KIINTEÄT LÄHDÖT			VIKAVIRTASUOJAT PISTORASIOILLA		
			Suko 230V 16A	CEE 5-nap. 400V/6h 16A	32A	63A	160A (00)	250A (2)	400A (2)	30mA	500mA
TPK 400C22	34 344 32	2x240mm ² Al/Cu	6	3	3	3	2	2	-	4	6



TESTATTUA TURVALLISUUTTA

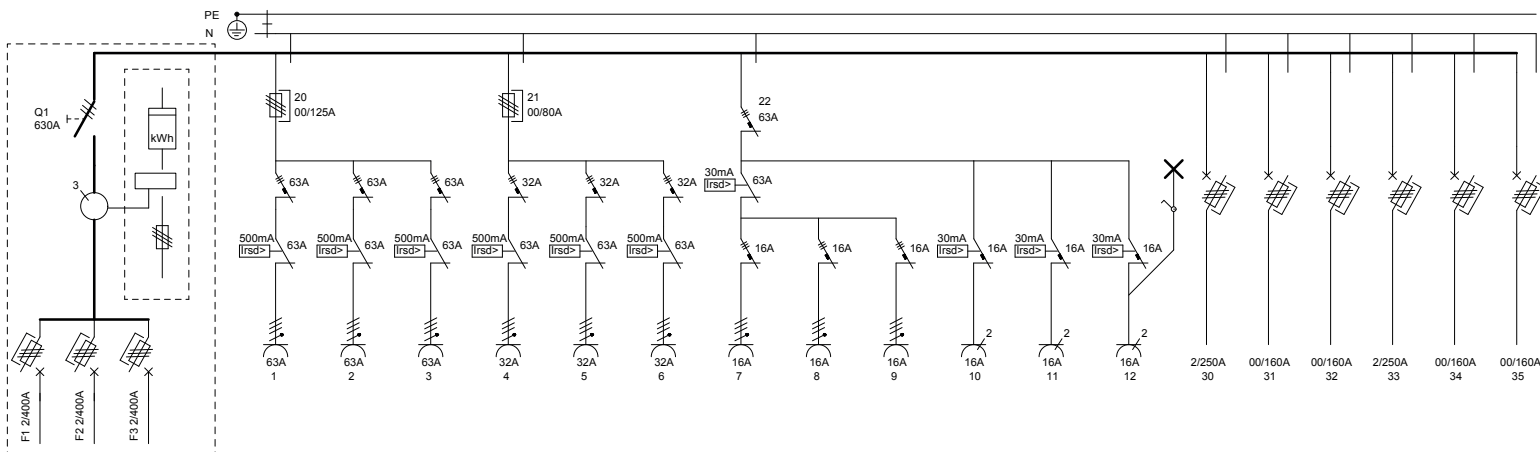
VOHEK - työmaakeskukset on tyyppitestannut ja sertifiointin eurooppalaisen standardin EN 61439-4 mukaan SGS Fimko Oy.



TPK 630C42

Keskuksen mitoitusvirta	InA 630A
Keskuksen mitoitusjännite	Un 400V (50Hz)
Mitoituseristysjännite	Ui=Un
Lyhytaikainen mitoituskestovirta	Icw 22kA 1s
Tasotuskerroin	0,7
Kotelointiluokka	IP44
Suojausluokka	I (suojamaadoitus)
Jakelujärjestelmä	TN-C-S
EMC käyttöympäristö	A ja B
Suojakatkaisijat	C-käyrä
Vikavirtasuoja	A-tyyppi
Mitat (KxLxS)	1700 x 1200 x 1000 mm
Paino	n.250kg
Kiskosto	600A
Virtamuuntajat	600/5A Ik0,2s 5VA

TYYPPI	SÄHKÖNUMERO	LIITTÄMINEN SÄHKÖVERKKOON	PISTORASIAIT (kpl)			KIINTEÄT LÄHDÖT			VIKAVIRTASUOJAT PISTORASIOILLA		
			Suko 230V 16A	CEE 5-nap. 400V/6h 16A	32A	63A	160A (00)	250A (2)	400A (2)	30mA	500mA
TPK 630C42	34 344 33	3x240mm ² Al/Cu	6	3	3	3	4	2	-	4	6



TESTATTUA TURVALLISUUTTA

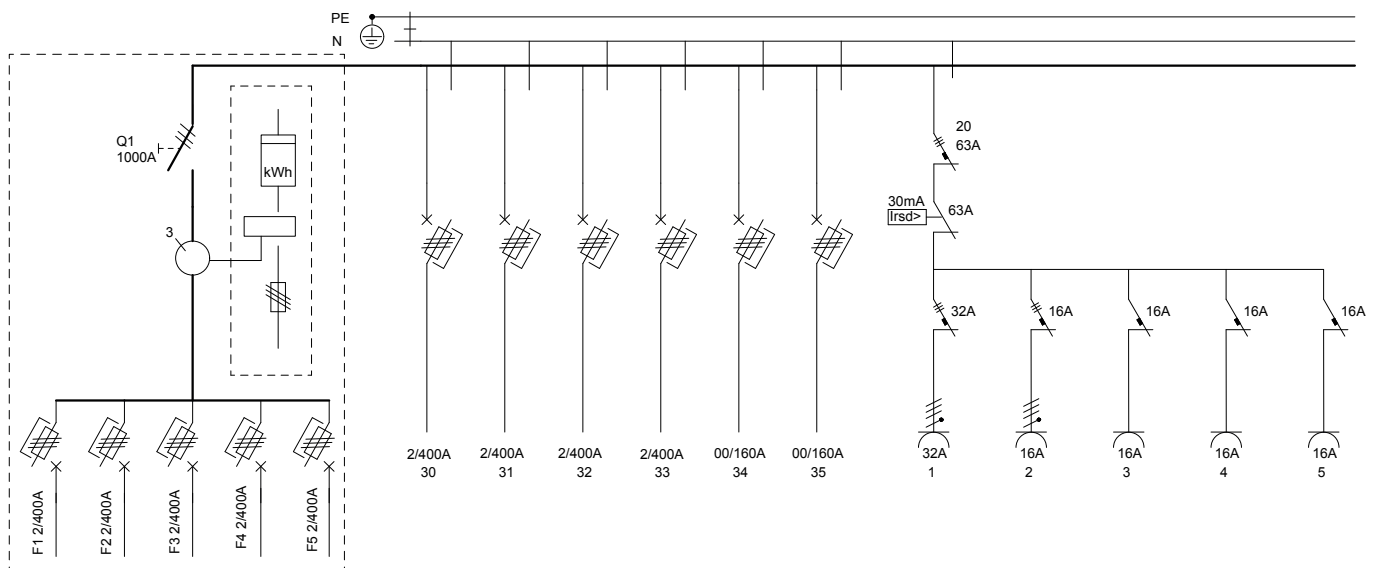
VOHEK - työmaakeskukset on tyyppitestannut ja sertifiointin eurooppalaisen standardin EN 61439-4 mukaan SGS Fimko Oy.



TPK 1000C24

Keskuksen mitoitusvirta	InA 1000A
Keskuksen mitoitusjännite	Un 400V (50Hz)
Mitoituseristysjännite	Ui=Un
Lyhytaikainen mitoituskestovirta	Icw 22kA 1s
Tasoituserroin	0,6
Kotelointiluokka	IP44
Suojausluokka	I (suojamaadoitus)
Jakelujärjestelmä	TN-C-S
EMC käyttöympäristö	A ja B
Suojakatkaisijat	C-käyrä
Vikavirtasuoja	A-tyyppi
Mitat (KxLxS)	1700 x 1200 x 1000 mm
Paino	n.300kg
Kiskosto	1000A
Virtamuuntajat	1000/5A Ik0,2s 5VA

TYYPPI	SÄHKÖNUMERO	LIITTÄMINEN SÄHKÖVERKKOON	PISTORASIAAT (kpl)			KIINTEÄT LÄHDÖT			VIKAVIRTASUOJAT PISTORASIOILLA		
			Suko 230V 16A	CEE 5-nap. 400V/6h 16A	32A	63A	160A (00)	250A (2)	400A (2)	30mA	500mA
TPK 1000C24	34 344 34	5x240mm ² Al/Cu	3	1	1	-	2	-	4	1	-



TESTATTUA TURVALLISUUTTA

VOHEK - työmaakeskukset on tyyppitestannut ja sertifiointi eurooppalaisen standardin EN 61439-4 mukaan SGS Fimko Oy.

VOHEK OY

Pääskykalliontie 4, 21420 LIETO, SUOMI

(02) 4886 310

info@vohek.fi

www.vohek.fi