

# Tuotekatalogi 2021



## PIKAESITTEET

VOIMA pistorasiakeskukset  
PJX pistorasiajakokaapit  
MINI & MIDI työmaan alakeskukset  
TEHO TAKP alakeskukset  
TEHO TPK pääkeskukset  
HEHKU lämpöpuhaltimet  
CABLU voimajatkohdot

## VARMA sisäkeskukset

VARMA ryhmäkeskukset  
VARMA mittauskeskukset  
VARMA keskuskotelot  
VARMA infosivu

## LUJA mittauskeskukset

LUJA yleisesite  
LUJA M125P.0  
LUJA M125YLI.0  
LUJA M250P.6  
LUJA M250YLI.0

## VOIMA pistorasiakeskukset

VOIMA 023  
VOIMA 113  
VOIMA 0016  
VOIMA 0033  
VOIMA 0123  
VOIMA 0043  
VOIMA 0133  
VOIMA 0223  
VOIMA 0313  
VOIMA 1113

## PJX pistorasiajakokaapit

PJX 0026W  
PJX 0116W  
PJX 0206W  
PJX 2113V2  
PJX 0019CW  
PJX 00010CW  
PJX asennustavat

## TEHO työmaakeskukset

### MINI & MIDI

MINI 16.024  
MINI 32.024  
MINI 32.114  
MIDI 16.028  
MIDI 32.028  
MIDI 32.118

### Alakeskukset

TAKP 16.16V  
TAKP 16.26  
TAKP 32  
TAKP 63  
TAKP 63B  
TAKP 63BK  
TAKP 125B  
TAKP 125KK

### Pääkeskukset

TPK 63B  
TPK 125B  
TPK 160C10  
TPK 250C30  
TPK 400C22  
TPK 630C42  
TPK 1000C24

# VOIMA

Pistorasiakeskukset ovat valmistettu sinkitystä tai ruostumattomasta teräksestä. Pistorasioiden ja suojalaitteiden asennuslevyt on saranoitu, jolloin koko keskuksen kotelo avautuu syöttökaapelin kytkentätilaksi. Kotelon ylä- ja alapäässä on MC3 multilaippa.



VOIMA 023 RST  
VOIMA 113 RST

VOIMA 0016

VOIMA 0033  
VOIMA 0123

VOIMA 0043  
VOIMA 0133  
VOIMA 0223  
VOIMA 0313

VOIMA 1113 RST

Suojakatto VOIMA

HUOM! Oven lukitusta paranneltu toisella salvalla.

TYYPI	SÄHKÖNUMERO	SÄHKÖNUMERO HUOM RST !!	InA	PISTORASIAT (kpl)			VVS 30mA (kpl)	Varatila modulia (kpl)	
				Suko 230V 16A	CEE 5-nap. 400V/6h 16A	32A			63A
<b>Kotelon mitat (KxLxS) 350x320x200. Liittäminen sähköverkkoon 2x50mm<sup>2</sup> haaroitusliittimillä.</b>									
VOIMA 023	34 346 40	(34 345 40)	63	3	2	-	-	2	4
VOIMA 113	34 346 41	(34 345 41)	63	3	1	1	-	2	4
<b>Kotelon mitat (KxLxS) 530x320x200. Liittäminen sähköverkkoon 2x95mm<sup>2</sup> haaroitusliittimillä.</b>									
VOIMA 0016	34 346 39	(34 345 39)	63	6	1	-	-	3	7
VOIMA 0033	34 346 42	(34 345 42)	80	3	3	-	-	3	7
VOIMA 0123	34 346 43	(34 345 43)	80	3	2	1	-	3	7
VOIMA 0043	34 346 48	(34 345 48)	80	3	4	-	-	4	-
VOIMA 0133	34 346 44	(34 345 44)	80	3	3	1	-	4	-
VOIMA 0223	34 346 45	(34 345 45)	80	3	2	2	-	4	-
VOIMA 0313	34 346 49	(34 345 49)	80	3	1	3	-	4	-
VOIMA 1113	34 346 46	(34 345 46)	125	3	1	1	1	2 + 1*	7
<b>Lisävaruste ulkoasennukseen</b>				*) tilavaraus 63A pistorasian vikavirtasuojaukseen					
<b>SUOJAKATTO</b>	<b>34 346 47</b>	<b>(34 345 47)</b>	Sopii kaikille keskuksille						

## TESTATTUA TURVALLISUUTTA

VOHEK - pistorasiakeskukset on tyyppitestannut ja sertifiointanut eurooppalaisen standardin EN 61439-3 mukaan SGS Fimko Oy.

# PJX

Pistorasiajakokaapit ovat valmistettu alumiinista ja ruostumattomasta teräksestä. Ominaisia käyttökohteita keskuksille ovat esimerkiksi torit, satamat, parkkipaikat, leirintäalueet, pienvenesatamat ja muut yleiset alueet. Asennus voidaan tehdä maajalustalla, tai vaihtoehtoisesti seinä- tai tasopinnalle.



TYYPPI	SÄHKÖNUMERO	LIITTÄMINEN SÄHKÖVERKKOON	I <sub>nA</sub>	PISTORASIAT (kpl)			VVS 30mA (kpl)	
				Suko 230V 16A	CEE 5-nap. 400V/6h			
				16A	32A	63A		
<b>Vakiokeskukset, kotelon mitat (kxlxs) 1010x410x280</b>								
PJX 0026W	34 345 00	2 x 95mm <sup>2</sup> Al/Cu	63	6	2	-	-	8
PJX 0116W	34 345 01	2 x 95mm <sup>2</sup> Al/Cu	63	6	1	1	-	8
PJX 0206W	34 345 02	2 x 95mm <sup>2</sup> Al/Cu	63	6	-	2	-	8
PJX 2113V2	34 345 03	2 x 95mm <sup>2</sup> Al/Cu	125	3	1	1	2	2
<b>Karavankeskukset, CW-mallit varustettu CEE-rasioilla, kotelon mitat (kxlxs) 1010x410x280</b>								
PJX 0019CW	34 345 04	2 x 95mm <sup>2</sup> Al/Cu	63	9	1	-	-	10
PJX 00010CW	34 345 05	2 x 95mm <sup>2</sup> Al/Cu	63	10	-	-	-	10
<b>Asennustavat, tilattava erikseen</b>								
PJX maajalusta	34 345 10	toimitetaan erikseen						
PJX seinäasennus	34 345 11	asennetaan tehtaalla						
PJX tasopinta	34 345 12	asennetaan tehtaalla						

## TESTATTUA TURVALLISUUTTA

PJX – pistorasiajakokaappi on valmistettu eurooppalaisen standardin EN 61439-3 mukaan.

# TAKP MINI & MIDI

Pieni kannettava keskus usealla 1-vaihepistorasialla pienemmille rakennustyömaille, remontteihin, laajennustöihin jne. Kaikki pistorasiat on suojattu 30 mA:n vikavirtasuojilla.

Valmistettu iskunkestävästä kesto muovista. Itsestään sulkeutuva muovinen varokkeiden suojakansi. Varustettu kantokahvalla ja kiinnitysrei'illä.



MINI 32.024



MIDI 32.118

TYYPPI	SÄHKÖNUMERO	Liittäminen sähköverkkoon	InA	PISTORASIAT (kpl)			VVS 30mA (kpl)	Varatila modulia (kpl)
				Suko 230V 16A	CEE 5-nap. 400V/6h 16A 32A			
<b>Kotelon mitat (KxLxS) 310x270x110</b>								
MINI 16.024	34 344 70	16A kojevastake	16	4	2	-	1	7
MINI 32.024	34 344 71	32A kojevastake	32	4	2	-	1	1
MINI 32.114	34 344 72	32A kojevastake	32	4	1	1	1	1
MIDI 16.028	34 344 75	16A kojevastake	16	8	2	-	1	10
MIDI 32.028	34 344 76	32A kojevastake	32	8	2	-	1	-
MIDI 32.118	34 344 77	32A kojevastake	32	8	1	1	1	3

## TESTATTUA TURVALLISUUTTA

MINI & MIDI – työmaakeskukset on valmistettu eurooppalaisen standardin EN 61439-4 mukaan.



# TEHO - TAKP

Työmaakeskukset ovat valmistettu kestävästä alumiinista ja sinkitystä teräksestä. Keskukset ovat vankkarakenteisia, mutta silti kevyitä siirtää. Sähköisinä osina käytetään tunnettujen valmistajien laadukkaita komponentteja.



TAKP 16.26



TAKP 16.16V



TAKP 32B



TAKP 63B



TAKP 125KK

HUOM! TAKP 32B tuotepäivitys 1.3.2021

TYYPPI	SÄHKÖNUMERO	LIITTÄMINEN SÄHKÖVERKKOON	I <sub>nA</sub>	PISTORASIAT (kpl)			KIINTEÄT LÄHDÖT			VIKAVIRTA- SUOJAT	
				Suko 230V 16A	CEE 5-nap. 400V/6h		(00)	(2)	(2)	30mA	500mA
<b>Alakeskukset</b>											
TAKP 16.16V	34 344 56	16A tulppa, 15m johto	16	6	1	-	-			1	-
TAKP 16.26	34 344 58	16A tulppa, 15m johto	16	6	2	-	-			-	-
TAKP 32B	34 344 59	32A kojevastake	32	6	2	1	-			1	-
TAKP 63	34 344 61	63A tulppa, 2m johto	63	6	2	2	1			4	-
TAKP 63B	34 344 20	63A kojevastake	63	4	2	2	1			3	1
TAKP 63BK	34 344 22	63A kojevas. / 50 Al/Cu	63	3	2	3	1			1	1
TAKP 125B	34 344 21	125A tulppa, ei johtoa	125	3	3	2	3			1	5
TAKP 125KK	34 344 25	2 x 120mm <sup>2</sup> Al/Cu	125	12	2	1	1			2	1

## TESTATTUA TURVALLISUUTTA

VOHEK - työmaakeskukset on tyyppitestannut ja sertifioinut eurooppalaisen standardin EN 61439-4 mukaan SGS Fimko Oy.

# TEHO - TPK

Työmaakeskukset ovat valmistettu kestävästä alumiinista ja sinkitystä teräksestä. Keskukset ovat vankkarakenteisia, mutta silti kevyitä siirtää. Sähköisinä osina käytetään tunnettujen valmistajien laadukkaita komponentteja.



TPK 63B



TPK 250C30

TYYPPI	SÄHKÖNUMERO	LIITTÄMINEN SÄHKÖVERKKOON	InA	PISTORASIAT (kpl)			KIINTEÄT LÄHDÖT			VIKAVIRTA- SUOJAT		
				Suko	CEE 5-nap. 400V/6h		(00)	(2)	(2)	30mA	500mA	
				230V 16A	16A	32A	63A	160A	250A	400A		
<b>Pääkeskukset</b>												
TPK 63B	34 344 16	50mm <sup>2</sup> Al/Cu	63	3	1	1	1	-	-	-	1	1
TPK 125B	34 344 17	120mm <sup>2</sup> Al/Cu	125	3	3	2	3	-	-	-	1	5
TPK 160C10	34 344 30	120mm <sup>2</sup> Al/Cu	160	6	3	3	3	1	-	-	4	6
TPK 250C30	34 344 31	240mm <sup>2</sup> Al/Cu	250	6	3	3	3	3	-	-	4	6
TPK 400C22	34 344 32	2 x 240mm <sup>2</sup> Al/Cu	400	6	3	3	3	2	2	-	4	6
TPK 630C42	34 344 33	3 x 240mm <sup>2</sup> Al/Cu	630	6	3	3	3	4	2	-	4	6
TPK 1000C24	34 344 34	5 x 240mm <sup>2</sup> Al/Cu	1000	3	1	1	-	2	-	4	1	-

## TESTATTUA TURVALLISUUTTA

VOHEK - työmaakeskukset on tyyppitestannut ja sertifiointin eurooppalaisen standardin EN 61439-4 mukaan SGS Fimko Oy.

# HEHKU

Kestävä lämpöpuhallin jauhemaalattua sinkittyä teräslevyä. Varustettu ainutlaatuisella ritilällä, joka pidentää heittopituutta. Toimitetaan 2 metrin kaapelilla ja pistotulpalla. Voidaan kiinnittää seinälle mukana toimitetulla ripustuskannattimella.

## TUOTE-EDUT



- Korroosionkestävää sinkittyä teräslevyä
- Voimakas ja hiljainen puhallinmoottori
- Ainutlaatuinen ritilä, joka pidentää heittopituutta
- Tarkoitettu sekä tilapäiseen, että pysyvään lämmitykseen
- Ylikuumenemissuoja
- Puhallin on varustettu jälkijäähdytystermostaatilla
- Ei kuormita nollaa (N)
- Ajastin jopa 14 tunnin päällekytkentäviiveellä (T-mallit)
- Mekaaninen termostaatti huonelämpötilan säätöön

TYYPPI	SÄHKÖNUMERO	Ilmavirta	InA	Tehoasennot (kW)			Äänitaso	Paino
HEHKU VF 21	81 818 10	250 m3/h	9,3	0	1	2,15	34dB(A)	6kg
HEHKU VF 31	81 818 11	250 m3/h	14,3	0	1,65	3,3	34dB(A)	6kg
HEHKU VF 3	81 818 13	400 m3/h	4,3	0	1,5	3	38dB(A)	8kg
HEHKU VF 6	81 818 14	400 m3/h	8,7	0	3	6	38dB(A)	8kg
HEHKU VF 9	81 818 16	750 m3/h	13	0	4,5	9	50dB(A)	12kg



# CABLU

Jatkojohdoissa käytetään laadukasta eurooppalaista kumikaapelia, sekä PCE:n pistotulppia ja jatkopistorasioita. Kestää vaativissa työmaolosuhteissa.



CABLU 16-20



CABLU 32-20



CABLU 63-20

TYYPPI	SÄHKÖNUMERO	KAPELI	In	PITUUS (m)	PISTOTULPPA	JATKOPISTORASIA
CABLU 16-10	24 244 07	H07RN-F 5G2,5	16	10	PCE 015-6	PCE 215-6
CABLU 16-20	24 244 01	H07RN-F 5G2,5	16	20	PCE 015-6	PCE 215-6
CABLU 32-10	24 244 02	H07RN-F 5G6	32	10	PCE 025-6	PCE 225-6
CABLU 32-20	24 244 03	H07RN-F 5G6	32	20	PCE 025-6	PCE 225-6
CABLU 63-10	24 244 09	H07RN-F 5G16	63	10	PCE 035-6	PCE 235-6
CABLU 63-20	24 244 04	H07RN-F 5G16	63	20	PCE 035-6	PCE 235-6
CABLU 125-10	24 244 05	H07RN-F 5G50	125	10	PCE 045-6	PCE 245-6
CABLU 125-20	24 244 06	H07RN-F 5G50	125	20	PCE 045-6	PCE 245-6

TESTATTUA TURVALLISUUTTA



# VARMA

Tekniset tiedot:

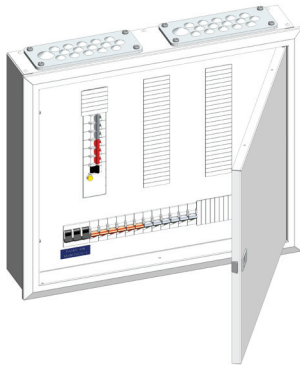
- Nimellisvirta 25A/50A
- Nimellisjännite 400V
- Kotelointiluokka IP 20C
- Vikavirtasuojat A-tyyppiä
- Johdonsuojakatkaisijat C-käyrällä
- Väri valkoinen RAL 9003, struktuurimaali

Asennusmitat:

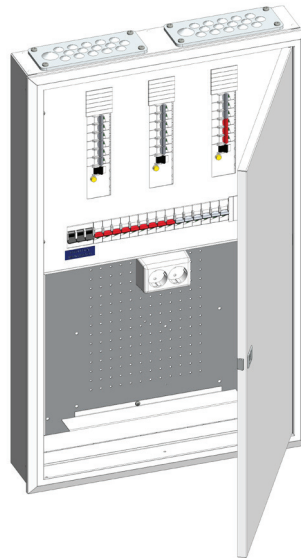
- Rungon leveys 550mm
- Upotussyvyys 94mm
- Kehyksen korkeus:  
A-runko: 486mm  
B-runko: 904mm  
C-runko: 1322mm

TYYPPI	SÄHKÖNUMERO	Liittä- minen	InA	Automaatit		Vikavirrat 4-nap. 40A	Varatila (kpl)	Paino (kg)	Runko koko
				C10	C16				
<b>Ryhmäkeskukset uppo/pinta</b>									
VARMA R025X.18-1A	33 00 100	Cu 16mm <sup>2</sup>	25	9	9	1	35	15	A
VARMA R050X.24-2A	33 00 101		50	9	15	2	25	17	A
VARMA R050X.33-3B	33 00 102		50	12	21	3	75	26	B
VARMA R050IT.33-3B	33 00 103		50	12	21	3	12	26	B
VARMA R050X.33-3C	33 00 104		50	12	21	3	138	32	C
VARMA R050IT.33-3C	33 00 105		50	12	21	3	75	32	C
<b>IT keskusten kytkentärimat HUOM! tilattava erikseen</b>									
VARMA Kytkentärima	33 00 162	14 x Lexcom	18,3 x 17,5mm						
VARMA Kytkentärima	33 00 163	14 x Keystone	15 x 20mm						
VARMA Kytkentärima	33 00 164	14 x AMP	15 x 19,3mm						

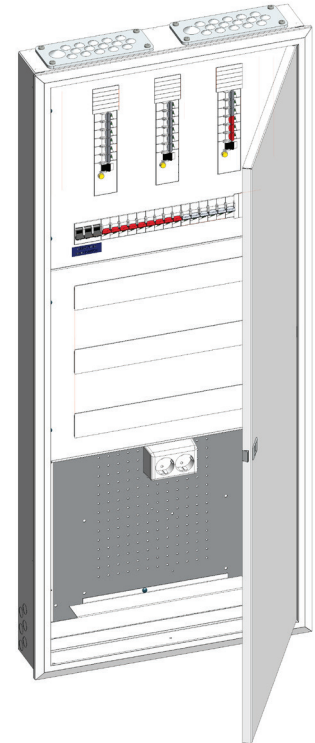
VARMA R025X.18-1A



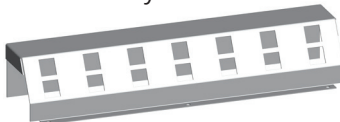
VARMA R050IT.33-3B



VARMA R050IT.33-3C



VARMA Kytkentärima



## TESTATTUA TURVALLISUUTTA

VOHEK - sisäkeskukset on tyyppitestannut ja sertifioinut eurooppalaisen standardin EN 61439-3 mukaan SGS Fimko Oy.

# VARMA

Tekniset tiedot:

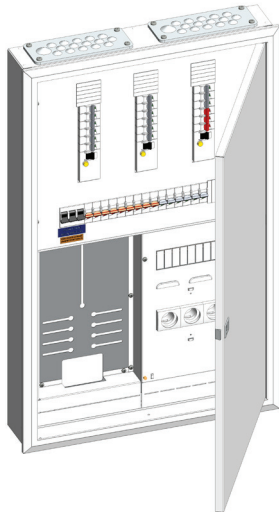
- Nimellisvirta 50A
- Nimellisjännite 400V
- Kotelointiluokka IP 20C
- Vikavirtasuojat A-tyyppiä
- Johdonsuojakatkaisijat C-käyrällä
- Väri valkoinen RAL 9003, struktuurimaali

Asennusmitat:

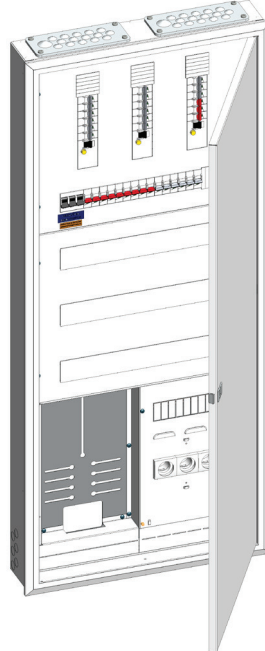
- Rungon leveys 550mm
- Upotussyvyys 94mm
- Kehyksen korkeus:  
B-runko: 904mm  
C-runko: 1322mm

TYYPPI	SÄHKÖNUMERO	Liittäminen	InA	Automaatit		Vikavirrat 4-nap. 40A	Varatila (kpl)	Paino (kg)	Runko koko
				C10	C16				
<b>Mittauskeskukset uppo/pinta</b>									
VARMA M250X.33-3B	33 00 120	Al/Cu 50mm <sup>2</sup>	50	12	21	3	12	32	B
VARMA M250X.33-3C	33 00 121		50	12	21	3	75	38	C
VARMA M250IT.33-3C	33 00 122		50	12	21	3	12	38	C
<b>IT keskusten kytkentärimat HUOM! tilattava erikseen</b>									
VARMA Kytkentärima	33 00 162	14 x Lexcom	18,3 x 17,5mm						
VARMA Kytkentärima	33 00 163	14 x Keystone	15 x 20mm						
VARMA Kytkentärima	33 00 164	14 x AMP	15 x 19,3mm						

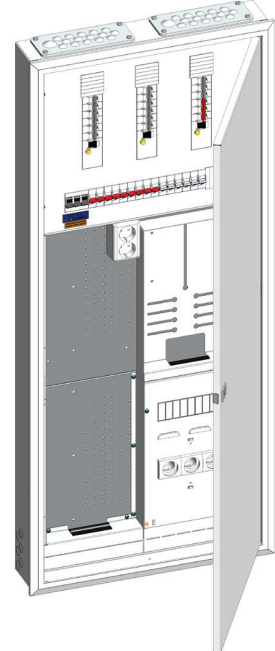
VARMA M250X.33-



VARMA M250X.33-3C



VARMA M250IT.33-3C



VARMA Kytkentärima



## TESTATTUA TURVALLISUUTTA

VOHEK - sisäkeskukset on tyyppitestannut ja sertifioinut eurooppalaisen standardin EN 61439-3 mukaan SGS Fimko Oy.

# VARMA

Tekniset tiedot:

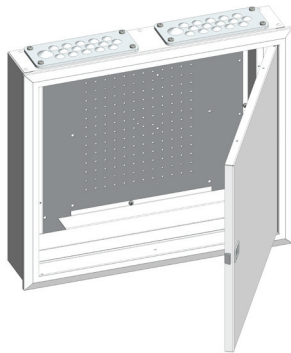
- Nimellisvirta 50A
- Nimellisjännite 400V
- Kotelointiluokka IP 20C
- Väri valkoinen RAL 9003, struktuurimaali

Asennusmitat:

- Rungon leveys 550mm
- Upotussyvyys 94mm
- Kehyksen korkeus:
  - A-runko: 486mm
  - B-runko: 904mm
  - C-runko: 1322mm

TYYPPI	SÄHKÖNUMERO		Varatila (kpl)	Paino (kg)	Runko koko
<b>Data-asennuskotelot oppo/pinta</b>					
VARMA IT-1A	33 00 140	1 x IT asennuslevy.	-	13	A
VARMA IT-2B	33 00 141	3 x din-kiskoa modulkiojeille ja 1 x IT asennuslevy.	63	18	B
VARMA IT-3C	33 00 142	3 x din-kiskoa modulkiojeille ja 2 x IT asennuslevy.	63	22	C
<b>Ryhmäkeskuskotelot oppo/pinta</b>					
VARMA RX-63A	33 00 150	RX -mallit ovat tyhjiä keskuskotelaita.	63	13	A
VARMA RX-126B	33 00 151		126	18	B
VARMA RX-189C	33 00 152		189	22	C
<b>Keskusten lisätarvikkeet HUOM! tilattava erikseen</b>					
VARMA KytKentärima	33 00 162	14 x Lexcom 18,3 x 17,5mm			
VARMA	33 00 163	14 x Keystone 15 x 20mm			
VARMA	33 00 164	14 x AMP 15 x 19,3mm			

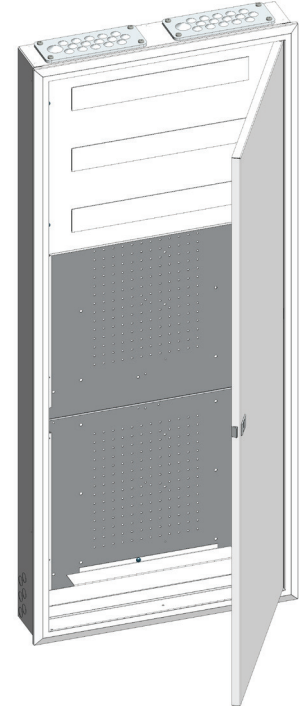
VARMA IT-1A



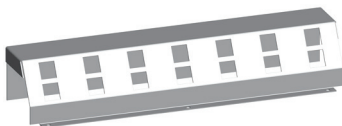
VARMA RX-126B



VARMA IT-3C



VARMA KytKentärima

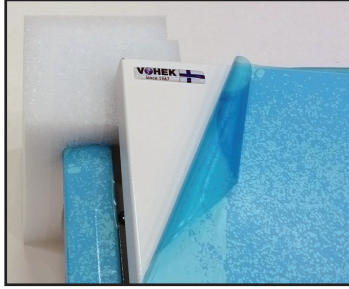
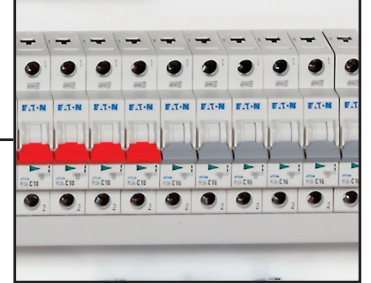


## TESTATTUA TURVALLISUUTTA

VOHEK - sisäkeskukset on tyyppitestannut ja sertifioinut eurooppalaisen standardin EN 61439-3 mukaan SGS Fimko Oy.

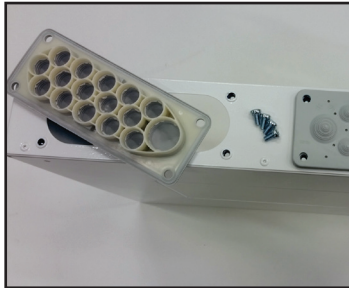
# VARMA

Vikavirtasuojina ja johdonsuoja-  
katkaisijoina VARMA -keskuksissa  
käytetään EATON komponentteja.  
Värikoodit helpottavat komponenttien  
tunnistamista.



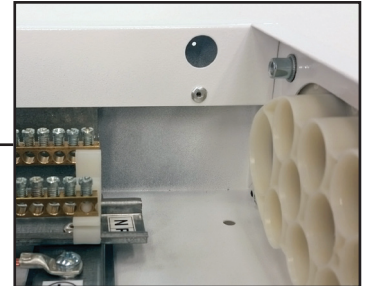
VARMA -keskukset on pakattu pahvilaatikkoon.  
Kulmat on suojattu kulmasuojilla ja ovesa  
on suojakalvo. Kalvo on helppo poistaa kun  
rakennuskohteen maalaustyöt on tehty.

Johdonsuojakatkaisijoissa on virtakiskot  
valmiina lisäyksiä varten. Virtakiskot on  
suojattu kiskosuojalla.



VARMA -keskuksissa on 2kpl kääntölaippoja  
ylhäällä ja alhaalla. Keskusrungossa on  
kierreniitit, jotka helpottavat laippojen  
kääntöä tai vaihtoa toiseen vakiolaippaan.

VARMA -keskusten rungossa on valmiit  
kiinnitysreiät, pohjassa pinta-asennusta  
varten ja kyljissä uppoasennusta varten.

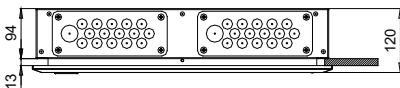


Keskuksen kehys on säädettävä.  
Säätövara on 0-13mm.  
Uppoasennuksessa seinälevy  
asennetaan rungon ja kehyksen väliin.

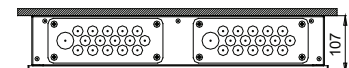
VARMA -keskukset ovat maalattuja,  
värisävy RAL 9003. Maalipinta on  
struktuurimaali, joka tekee pinnasta  
tyylikkään ja huomaamattoman.



Uppoasennus



Pinta-asennus



## TESTATTUA TURVALLISUUTTA

VOHEK - sisäkeskukset on tyyppitestannut ja sertifioinut  
eurooppalaisen standardin EN 61439-3 mukaan SGS Fimko Oy.

# LUJA

Tekniset tiedot:

- Nimellisvirta 25A/50A
- Nimellisjännite 400V
- Kotelointiluokka IP 34
- Ylijännitesuojan taso T1&T2 (...YLI.0 malleissa)
- Vikavirtasuojat A-tyyppiä
- Johdonsuojakatkaisijat C-käyrällä
- Väri vaalean harmaa RAL 7035, struktuurimaali

Asennusmitat:

- Keskuksen mitat:
  - leveys 420mm
  - korkeus 810mm
  - syvyys 180mm
- Jalustan korkeus 810mm

TYYPPI	SÄHKÖNUMERO	TARIFFI	LIITTÄMINEN SÄHKÖVERKKOON	AUTOMAATIT			VVS 4-nap.	VARA- TILA	PAINO (kg)	
				InA	B6	B10				C16
<b>Vakiokeskukset, IK08</b>										
<b>LUJA M125P.0</b>	<b>34 34 700</b>	1-T	50 mm <sup>2</sup> Al/Cu	25	-	-	3	1	14	18
<b>LUJA M250P.6</b>	<b>34 34 702</b>	2-T	50 mm <sup>2</sup> Al/Cu	50	1	3	6	1	8	19,5
<b>Ylijännitesuojakeskukset, yhdistelmälijännitesuoja T1+T2 (B+C), IK08,</b>										
<b>LUJA M125YLI.0</b>	<b>34 34 708</b>	1-T	50 mm <sup>2</sup> Al/Cu	25	-	-	3	1	14	18
<b>LUJA M250YLI.0</b>	<b>34 34 706</b>	2-T	50 mm <sup>2</sup> Al/Cu	50	1	-	3	1	14	19,5
<b>Lisävarusteet</b>										
<b>LUJA jalusta</b>	<b>34 34 704</b>	Maajalusta / kaapelisuoja KxLxS 812x427x162								14



LUJA M125P.0



LUJA M125YLI.0  
LUJA M250YLI.0



LUJA M250P.6



LUJA MAAJALUSTA/  
KAAPELISUOJA

## TESTATTUA TURVALLISUUTTA

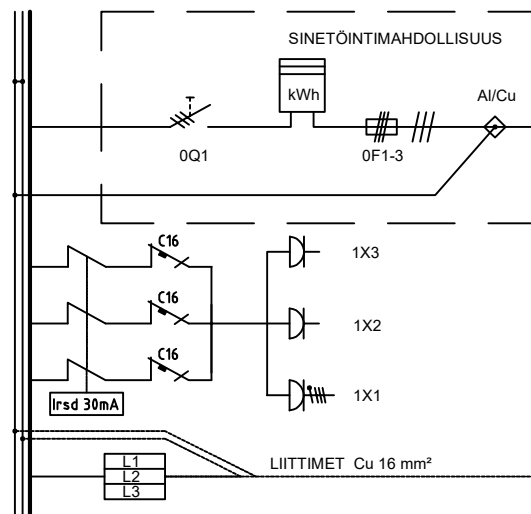
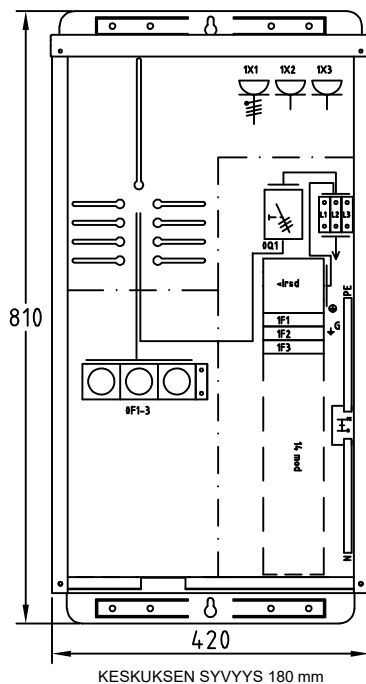
VOHEK - ulkomittauskeskukset on tyyppitestannut ja sertifiointin eurooppalaisen standardin EN 61439-3 mukaan SGS Fimko Oy.



# LUJA M125P.0

Keskuksen mitoitusvirta	InA 25A
Keskuksen mitoitusjännite	Un 400V (50Hz)
Mitoituseristysjännite	Ui=Un
Lyhytaikainen mitoituskestovirta	Icw 6kA 1s
Tasotuskerroin	0,7
Kotelointiluokka	IP34
Tariffi	1-T
Suojausluokka	I (suojamaadoitus)
Jakelujärjestelmä	TN-S
Vikavirtasuoja	A- tyyppi
Suojakatkaisijat	C-käyrä
Keskuksen mitat KxLxS	810x420x180
Paino	n.18kg
Kansien väri	RAL 7035, struktuurimaali

TYYPPI	SÄHKÖ-NUMERO	LIITTÄMINEN SÄHKÖVERKKOON	Automaatit			VVS 30mA (kpl)	Varatila modulia (kpl)	Tariffi	Paino (kg)
			B6	B10	C16				
LUJA M125P.0	34 34 700	50mm <sup>2</sup> Al/Cu	-	-	3	1	14	1-T	18
LUJA Jalusta	34 34 704	Maajalusta / kaapelisuoja KxLxS 812x427x162mm							14



## TESTATTUA TURVALLISUUTTA

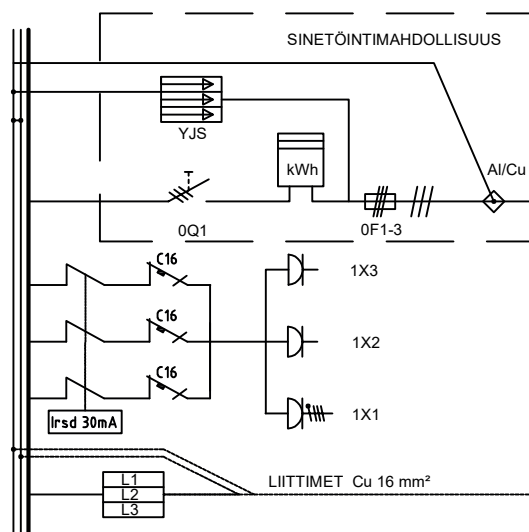
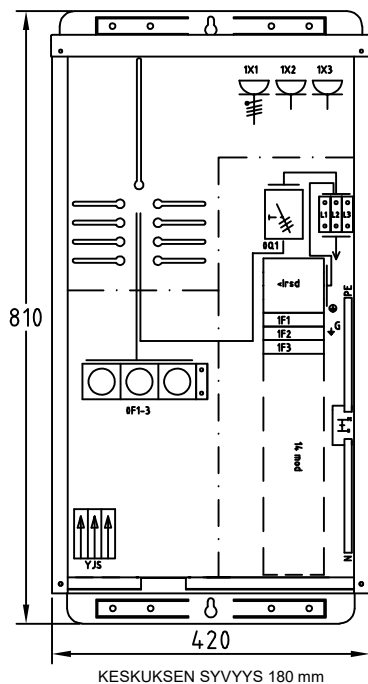
VOHEK - ulkomittauskeskukset on tyyppitestannut ja sertfioinut eurooppalaisen standardin EN 61439-3 mukaan SGS Fimko Oy.



# LUJA M125YLI.0

Keskuksen mitoitusvirta	<b>InA 25A</b>
Keskuksen mitoitusjännite	<b>Un 400V (50Hz)</b>
Mitoituseristysjännite	<b>Ui=Un</b>
Lyhytaikainen mitoituskestovirta	<b>Icw 6kA 1s</b>
Tasoituserroin	<b>0,7</b>
Kotelointiluokka	<b>IP34</b>
Tariffi	<b>1-T</b>
Suojausluokka	<b>I (suojamaadoitus)</b>
Jakelujärjestelmä	<b>TN-S</b>
Ylijännitesuojan taso	<b>T1 &amp; T2</b>
Vikavirtasuoja	<b>A- tyyppi</b>
Suojakatkaisijat	<b>C-käyrä</b>
Keskuksen mitat KxLxS	<b>810x420x180</b>
Paino	<b>n.18kg</b>
Kansien väri	<b>RAL 7035, struktuurimaali</b>

TYYPPI	SÄHKÖ- NUMERO	LIITTÄMINEN SÄHKÖVERKKOON	Automaatit			VVS 30mA (kpl)	Varatila modulia (kpl)	Tariffi	Paino (kg)
			B6	B10	C16				
<b>LUJA M125YLI.0</b>	<b>34 34 708</b>	50mm <sup>2</sup> Al/Cu	-	-	3	1	14	1-T	18
<b>LUJA Jalusta</b>	<b>34 34 704</b>	Maajalusta / kaapelisuoja KxLxS 812x427x162mm							14



## TESTATTUA TURVALLISUUTTA

VOHEK - ulkomittauskeskukset on tyyppitestannut ja sertfioinut eurooppalaisen standardin EN 61439-3 mukaan SGS Fimko Oy.

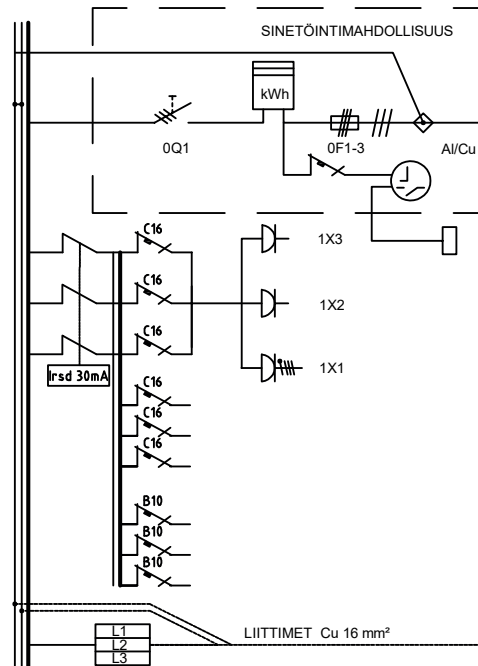
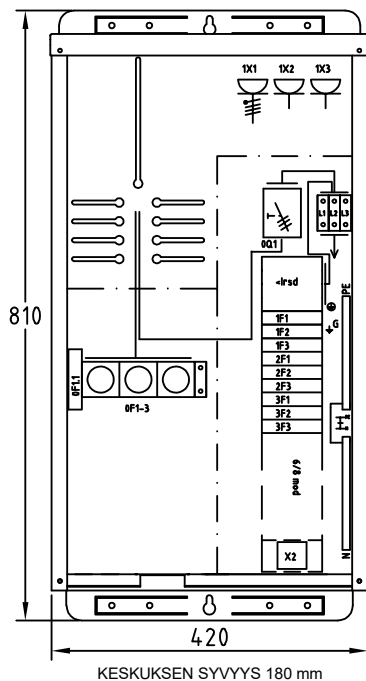




# LUJA M250P.6

Keskuksen mitoitusvirta	InA 50A
Keskuksen mitoitusjännite	Un 400V (50Hz)
Mitoituseristysjännite	Ui=Un
Lyhytaikainen mitoituskestovirta	Icw 6kA 1s
Tasotuskerroin	0,7
Kotelointiluokka	IP34
Tariffi	2-T
Suojausluokka	I (suojamaadoitus)
Jakelujärjestelmä	TN-S
Vikavirtasuoja	A- tyyppi
Suojakatkaisijat	B&C-käyrä
Keskuksen mitat KxLxS	810x420x180
Paino	n.19,5kg
Kansien väri	RAL 7035, struktuurimaali

TYYPPI	SÄHKÖ-NUMERO	LIITTÄMINEN SÄHKÖVERKKOON	Automaatit			VVS 30mA (kpl)	Varatila modulia (kpl)	Tariffi	Paino (kg)
			B6	B10	C16				
LUJA M250P.6	34 34 702	50mm <sup>2</sup> Al/Cu	1	3	6	1	8	2-T	19,5
LUJA Jalusta	34 34 704	Maajalusta / kaapelisuoja KxLxS 812x427x162mm							14



## TESTATTUA TURVALLISUUTTA

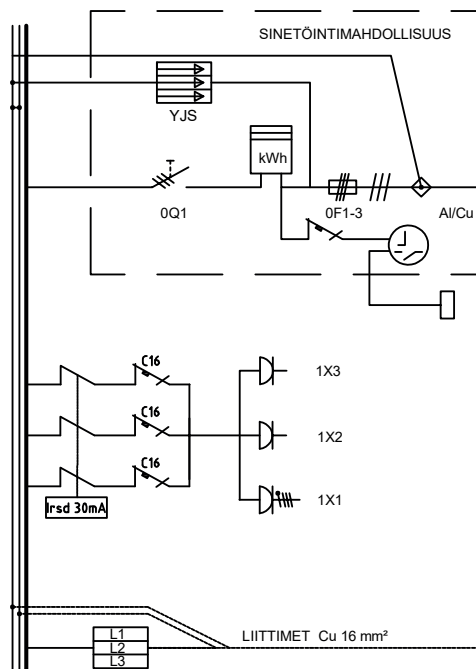
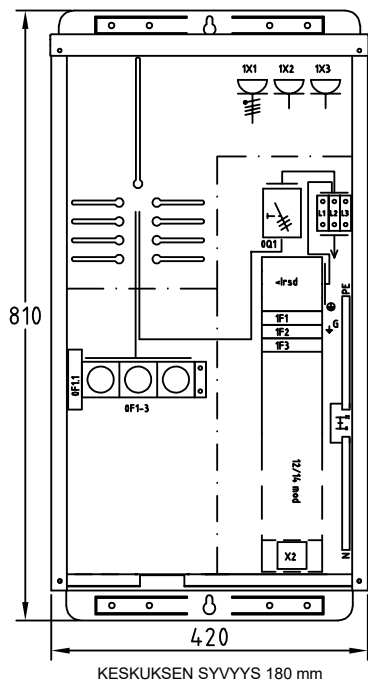
VOHEK - ulkomittauskeskukset on tyyppitestannut ja sertfioinut eurooppalaisen standardin EN 61439-3 mukaan SGS Fimko Oy.



# LUJA M250YLI.0

Keskuksen mitoitusvirta	InA 50A
Keskuksen mitoitusjännite	Un 400V (50Hz)
Mitoituseristysjännite	Ui=Un
Lyhytaikainen mitoituskestovirta	Icw 6kA 1s
Tasoituserroin	0,7
Kotelointiluokka	IP34
Tariffi	2-T
Suojausluokka	I (suojamaadoitus)
Jakelujärjestelmä	TN-S
Ylijännitesuojan taso	T1 & T2
Vikavirtasuoja	A- tyyppi
Suojakatkaisijat	B&C-käyrä
Keskuksen mitat KxLxS	810x420x180
Paino	n.19,5kg
Kansien väri	RAL 7035, struktuurimaali

TYYPPI	SÄHKÖ- NUMERO	LIITTÄMINEN SÄHKÖVERKKOON	Automaatit			VVS 30mA (kpl)	Varatila modulia (kpl)	Tariffi	Paino (kg)
			B6	B10	C16				
LUJA M250YLI.0	34 34 706	50mm <sup>2</sup> Al/Cu	1	-	3	1	14	1-T	19,5
LUJA Jalusta	34 34 704	Maajalusta / kaapelisuoja KxLxS 812x427x162mm							14



## TESTATTUA TURVALLISUUTTA

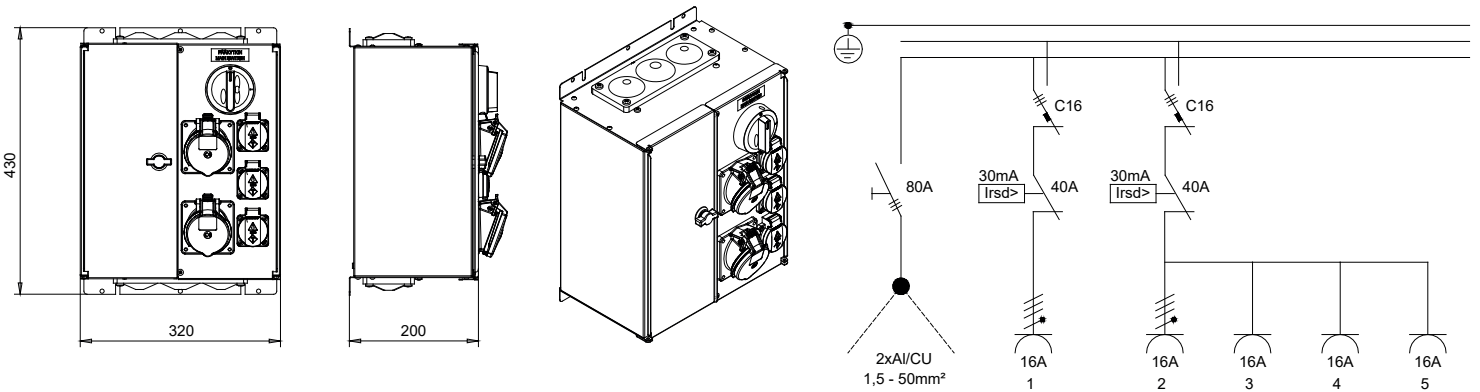
VOHEK - ulkomittauskeskukset on tyyppitestannut ja sertfioinut eurooppalaisen standardin EN 61439-3 mukaan SGS Fimko Oy.

# VOIMA 023



Keskuksen mitoitusvirta	<b>InA 63A</b>
Keskuksen mitoitusjännite	<b>Un 400V (50Hz)</b>
Mitoituseristysjännite	<b>Ui=Un</b>
Lyhytaikainen mitoituskestovirta	<b>Icw 6kA 1s</b>
Tasotuskerroin	<b>0,7</b>
Kotelointiluokka	<b>IP44</b>
Iskunkestävyys	<b>IK08</b>
Suojausluokka	<b>I (suojamaadoitus)</b>
Jakelujärjestelmä	<b>TN-S</b>
EMC käyttöympäristöt	<b>A ja B</b>
Suojakatkaisijat	<b>C-käyrä</b>
Vikavirtasuoja	<b>A- tyyppi</b>
Paino	<b>n.8kg</b>
Kansien väri	<b>RAL 7032</b>

TYYPPI	SÄHKÖNUMERO	LIITTÄMINEN SÄHKÖVERKKOON	PISTORASIAT (kpl)				VVS 30mA (kpl)	Varatila modulia (kpl)
			Suko 230V 16A	CEE 5-nap. 400V/6h				
				16A	32A	63A		
<b>VOIMA 023</b>	<b>34 346 40</b>	2x50mm <sup>2</sup> Al/Cu	3	2	-	-	2	4
<b>SUOJAKATTO</b>	<b>34 346 47</b>	Lisävaruste ulkoasennukseen						
<b>VOIMA 023 RST</b>	<b>34 345 40</b>	2x50mm <sup>2</sup> Al/Cu	3	2	-	-	2	4
<b>SUOJAKATTO RST</b>	<b>34 345 47</b>	Lisävaruste ulkoasennukseen						



## TESTATTUA TURVALLISUUTTA

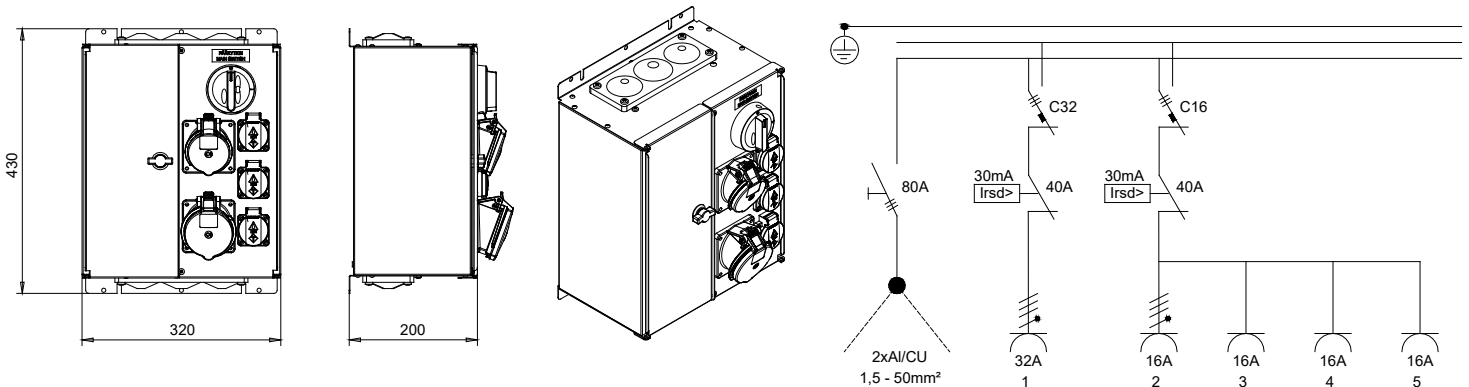
VOHEK - pistorasiakeskukset on tyyppitestannut ja sertifiointunut eurooppalaisen standardin EN 61439-3 mukaan SGS Fimko Oy.

# VOIMA 113



Keskuksen mitoitusvirta	<b>InA 63A</b>
Keskuksen mitoitusjännite	<b>Un 400V (50Hz)</b>
Mitoituseristysjännite	<b>Ui=Un</b>
Lyhytaikainen mitoituskestovirta	<b>Icw 6kA 1s</b>
Tasoituserroin	<b>0,7</b>
Kotelointiluokka	<b>IP44</b>
Iskunkestävyys	<b>IK08</b>
Suojausluokka	<b>I (suojamaadoitus)</b>
Jakelujärjestelmä	<b>TN-S</b>
EMC käyttöympäristöt	<b>A ja B</b>
Suojakatkaisijat	<b>C-käyrä</b>
Vikavirtasuoja	<b>A- tyyppi</b>
Paino	<b>n.8kg</b>
Kansien väri	<b>RAL 7032</b>

TYYPPI	SÄHKÖNUMERO	LIITTÄMINEN SÄHKÖVERKKOON	PISTORASIAT (kpl)				VVS 30mA (kpl)	Varatila modulia (kpl)
			Suko 230V 16A	CEE 5-nap. 400V/6h				
				16A	32A	63A		
<b>VOIMA 113</b>	<b>34 346 41</b>	2x50mm <sup>2</sup> Al/Cu	3	1	1	-	2	4
<b>SUOJAKATTO</b>	<b>34 346 47</b>	Lisävaruste ulkoasennukseen						
<b>VOIMA 113 RST</b>	<b>34 345 41</b>	2x50mm <sup>2</sup> Al/Cu	3	1	1	-	2	4
<b>SUOJAKATTO RST</b>	<b>34 345 47</b>	Lisävaruste ulkoasennukseen						



## TESTATTUA TURVALLISUUTTA

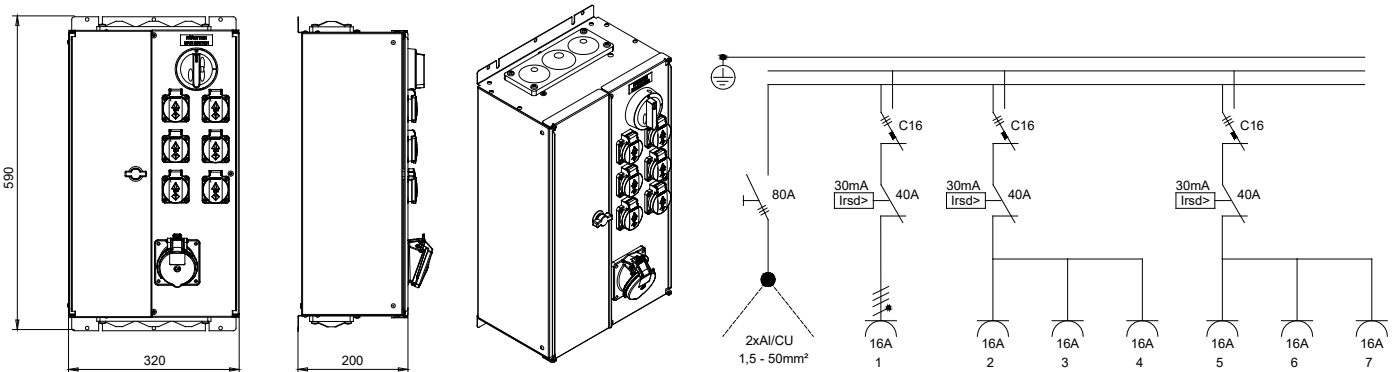
VOHEK - pistorasiakeskukset on tyyppitestannut ja sertifiointin eurooppalaisen standardin EN 61439-3 mukaan SGS Fimko Oy.



# VOIMA 0016

Keskuksen mitoitusvirta	<b>InA 63A</b>
Keskuksen mitoitusjännite	<b>Un 400V (50Hz)</b>
Mitoituseristysjännite	<b>Ui=Un</b>
Lyhytaikainen mitoituskestovirta	<b>Icw 6kA 1s</b>
Tasotuskerroin	<b>0,7</b>
Kotelointiluokka	<b>IP44</b>
Iskunkestävyys	<b>IK08</b>
Suojausluokka	<b>I (suojamaadoitus)</b>
Jakelujärjestelmä	<b>TN-S</b>
EMC käyttöympäristöt	<b>A ja B</b>
Suojakatkaisijat	<b>C-käyrä</b>
Vikavirtasuoja	<b>A- tyyppi</b>
Paino	<b>n.12kg</b>
Kansien väri	<b>RAL 7032</b>

TYYPPI	SÄHKÖNUMERO	LIITTÄMINEN SÄHKÖVERKKOON	PISTORASIAT (kpl)				VVS 30mA (kpl)	Varatila modulia (kpl)
			Suko 230V 16A	CEE 5-nap. 400V/6h				
				16A	32A	63A		
<b>VOIMA 0016</b>	<b>34 346 39</b>	2x50mm <sup>2</sup> Al/Cu	6	1	-	-	3	7
<b>SUOJAKATTO</b>	<b>34 346 47</b>	Lisävaruste ulkoasennukseen						
<b>VOIMA 0016 RST</b>	<b>34 345 39</b>	2x50mm <sup>2</sup> Al/Cu	6	1	-	-	3	7
<b>SUOJAKATTO RST</b>	<b>34 345 47</b>	Lisävaruste ulkoasennukseen						



## TESTATTUA TURVALLISUUTTA

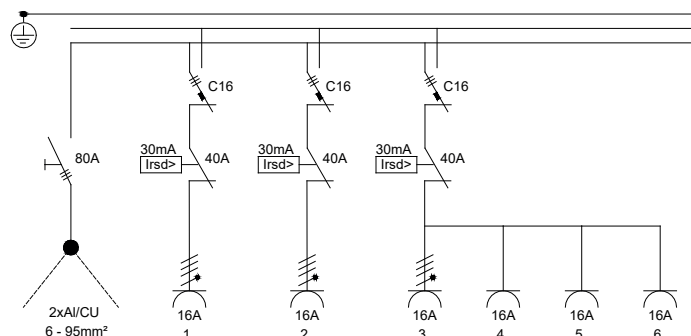
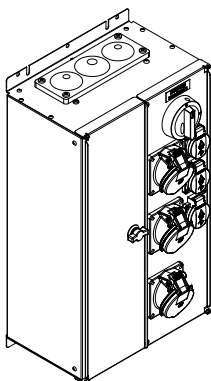
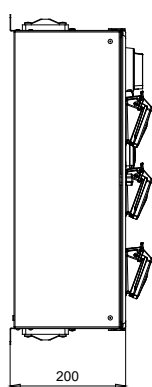
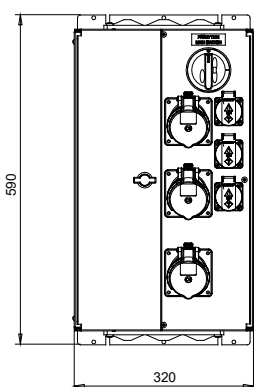
VOHEK - pistorasiakeskukset on tyyppitestannut ja sertifiointin eurooppalaisen standardin EN 61439-3 mukaan SGS Fimko Oy.



# VOIMA 0033

Keskuksen mitoitusvirta	<b>InA 80A</b>
Keskuksen mitoitusjännite	<b>Un 400V (50Hz)</b>
Mitoituseristysjännite	<b>Ui=Un</b>
Lyhytaikainen mitoituskestovirta	<b>Icw 6kA 1s</b>
Tasoituserroin	<b>0,7</b>
Kotelointiluokka	<b>IP44</b>
Iskunkestävyys	<b>IK08</b>
Suojausluokka	<b>I (suojamaadoitus)</b>
Jakelujärjestelmä	<b>TN-S</b>
EMC käyttöympäristöt	<b>A ja B</b>
Suojakatkaisijat	<b>C-käyrä</b>
Vikavirtasuoja	<b>A- tyyppi</b>
Paino	<b>n.13kg</b>
Kansien väri	<b>RAL 7032</b>

TYYPPI	SÄHKÖNUMERO	LIITTÄMINEN SÄHKÖVERKKOON	PISTORASIAT (kpl)				VVS 30mA (kpl)	Varatila modulia (kpl)
			Suko 230V 16A	CEE 5-nap. 400V/6h				
				16A	32A	63A		
<b>VOIMA 0033</b>	<b>34 346 42</b>	2x95mm <sup>2</sup> Al/Cu	3	3	-	-	3	7
<b>SUOJAKATTO</b>	<b>34 346 47</b>	Lisävaruste ulkoasennukseen						
<b>VOIMA 0033 RST</b>	<b>34 345 42</b>	2x95mm <sup>2</sup> Al/Cu	3	3	-	-	3	7
<b>SUOJAKATTO RST</b>	<b>34 345 47</b>	Lisävaruste ulkoasennukseen						



## TESTATTUA TURVALLISUUTTA

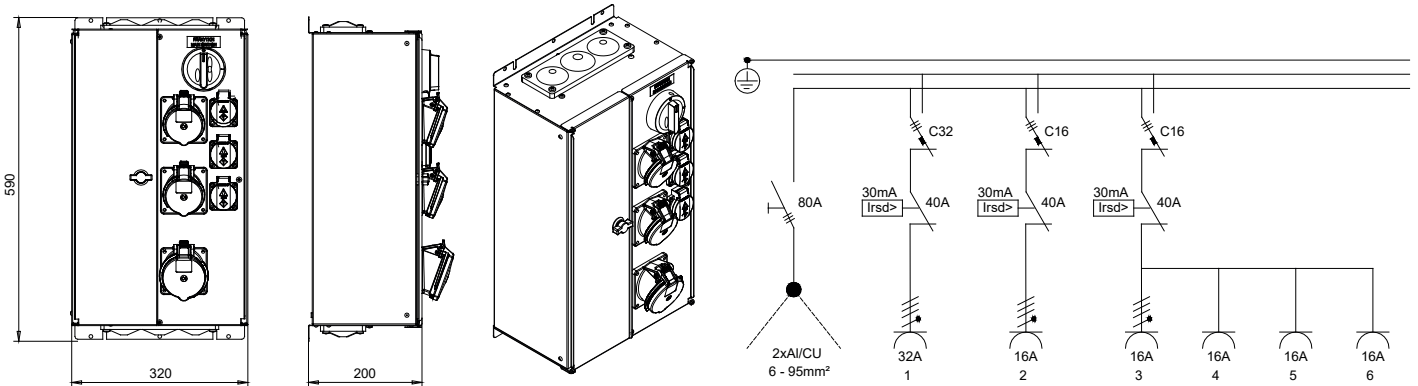
VOHEK - pistorasiakeskukset on tyyppitestannut ja sertifioinut eurooppalaisen standardin EN 61439-3 mukaan SGS Fimko Oy.

# VOIMA 0123



Keskuksen mitoitusvirta	<b>InA 80A</b>
Keskuksen mitoitusjännite	<b>Un 400V (50Hz)</b>
Mitoituseristysjännite	<b>Ui=Un</b>
Lyhytaikainen mitoituskestovirta	<b>Icw 6kA 1s</b>
Tasoituserroin	<b>0,7</b>
Kotelointiluokka	<b>IP44</b>
Iskunkestävyys	<b>IK08</b>
Suojausluokka	<b>I (suojamaadoitus)</b>
Jakelujärjestelmä	<b>TN-S</b>
EMC käyttöympäristöt	<b>A ja B</b>
Suojakatkaisijat	<b>C-käyrä</b>
Vikavirtasuoja	<b>A- tyyppi</b>
Paino	<b>n.13kg</b>
Kansien väri	<b>RAL 7032</b>

TYYPPI	SÄHKÖNUMERO	LIITTÄMINEN SÄHKÖVERKKOON	PISTORASIAT (kpl)				VVS 30mA (kpl)	Varatila modulia (kpl)
			Suko 230V 16A	CEE 5-nap. 400V/6h				
			16A	32A	63A			
<b>VOIMA 0123</b>	<b>34 346 43</b>	2x95mm <sup>2</sup> Al/Cu	3	2	1	-	3	7
<b>SUOJAKATTO</b>	<b>34 346 47</b>	Lisävaruste ulkoasennukseen						
<b>VOIMA 0123 RST</b>	<b>34 345 43</b>	2x95mm <sup>2</sup> Al/Cu	3	2	1	-	3	7
<b>SUOJAKATTO RST</b>	<b>34 345 47</b>	Lisävaruste ulkoasennukseen						



## TESTATTUA TURVALLISUUTTA

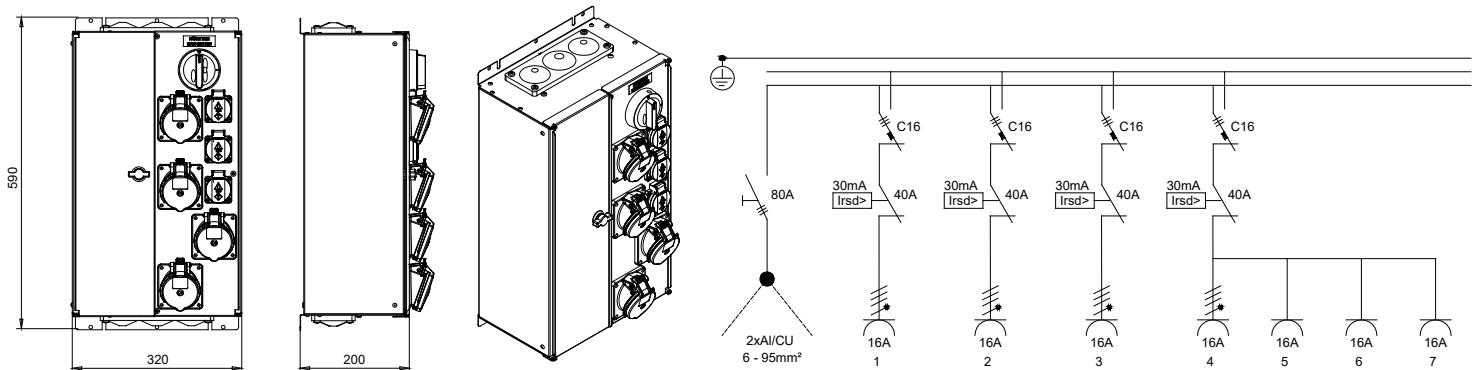
VOHEK - pistorasiakeskukset on tyyppitestannut ja sertifiointin eurooppalaisen standardin EN 61439-3 mukaan SGS Fimko Oy.



# VOIMA 0043

Keskuksen mitoitusvirta	<b>InA 80A</b>
Keskuksen mitoitusjännite	<b>Un 400V (50Hz)</b>
Mitoituseristysjännite	<b>Ui=Un</b>
Lyhytaikainen mitoituskestovirta	<b>Icw 6kA 1s</b>
Tasotuskerroin	<b>0,7</b>
Kotelointiluokka	<b>IP44</b>
Iskunkestävyys	<b>IK08</b>
Suojausluokka	<b>I (suojamaadoitus)</b>
Jakelujärjestelmä	<b>TN-S</b>
EMC käyttöympäristöt	<b>A ja B</b>
Suojakatkaisijat	<b>C-käyrä</b>
Vikavirtasuoja	<b>A- tyyppi</b>
Paino	<b>n.13kg</b>
Kansien väri	<b>RAL 7032</b>

TYYPPI	SÄHKÖNUMERO	LIITTÄMINEN SÄHKÖVERKKOON	PISTORASIAT (kpl)				VVS 30mA (kpl)	Varatila modulia (kpl)
			Suko 230V 16A	CEE 5-nap. 400V/6h				
				16A	32A	63A		
<b>VOIMA 0043</b>	<b>34 346 48</b>	2x95mm <sup>2</sup> Al/Cu	3	4	-	-	4	0
<b>SUOJAKATTO</b>	<b>34 346 47</b>	Lisävaruste ulkoasennukseen						
<b>VOIMA 0043 RST</b>	<b>34 345 48</b>	2x95mm <sup>2</sup> Al/Cu	3	4	-	-	4	0
<b>SUOJAKATTO RST</b>	<b>34 345 47</b>	Lisävaruste ulkoasennukseen						



## TESTATTUA TURVALLISUUTTA

VOHEK - pistorasiakeskukset on tyyppitestannut ja sertifiointin eurooppalaisen standardin EN 61439-3 mukaan SGS Fimko Oy.

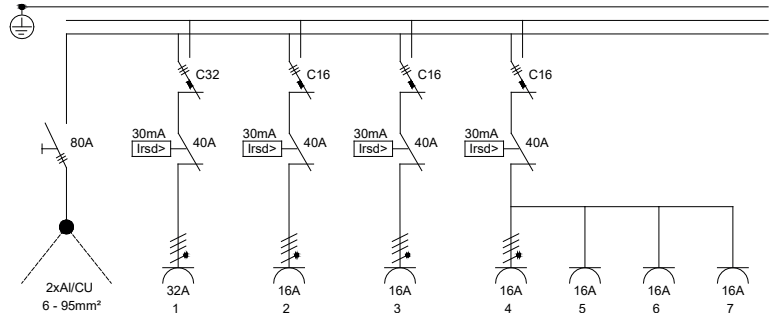
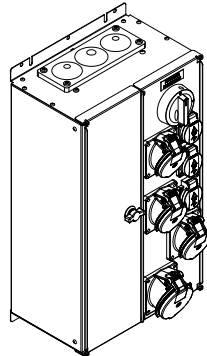
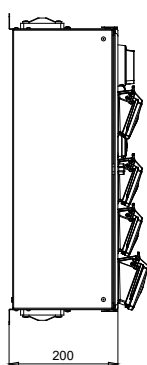
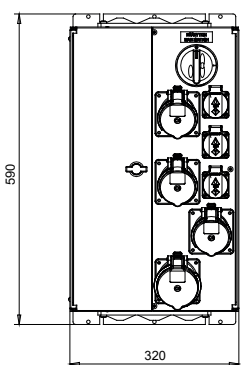




# VOIMA 0133

Keskuksen mitoitusvirta	<b>InA 80A</b>
Keskuksen mitoitusjännite	<b>Un 400V (50Hz)</b>
Mitoituseristysjännite	<b>Ui=Un</b>
Lyhytaikainen mitoituskestovirta	<b>Icw 6kA 1s</b>
Tasotuskerroin	<b>0,7</b>
Kotelointiluokka	<b>IP44</b>
Iskunkestävyys	<b>IK08</b>
Suojausluokka	<b>I (suojamaadoitus)</b>
Jakelujärjestelmä	<b>TN-S</b>
EMC käyttöympäristöt	<b>A ja B</b>
Suojakatkaisijat	<b>C-käyrä</b>
Vikavirtasuoja	<b>A- tyyppi</b>
Paino	<b>n.13kg</b>
Kansien väri	<b>RAL 7032</b>

TYYPPI	SÄHKÖNUMERO	LIITTÄMINEN SÄHKÖVERKKOON	PISTORASIAT (kpl)				VVS 30mA (kpl)	Varitila modulia (kpl)
			Suko 230V 16A	CEE 5-nap. 400V/6h				
				16A	32A	63A		
<b>VOIMA 0133</b>	<b>34 346 44</b>	2x95mm <sup>2</sup> Al/Cu	3	3	1	-	4	0
<b>SUOJAKATTO</b>	<b>34 346 47</b>	Lisävaruste ulkoasennukseen						
<b>VOIMA 0133 RST</b>	<b>34 345 44</b>	2x95mm <sup>2</sup> Al/Cu	3	3	1	-	4	0
<b>SUOJAKATTO RST</b>	<b>34 345 47</b>	Lisävaruste ulkoasennukseen						



## TESTATTUA TURVALLISUUTTA

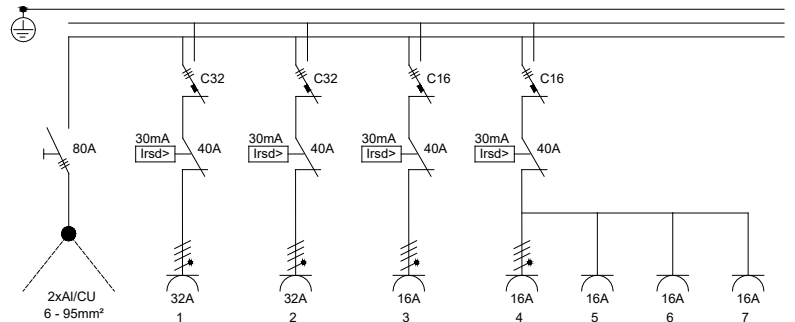
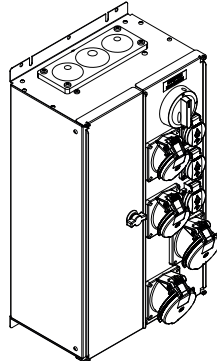
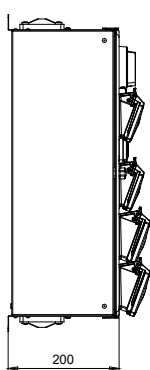
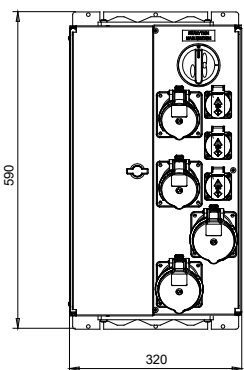
VOHEK - pistorasiakeskukset on tyyppitestannut ja sertifiointin eurooppalaisen standardin EN 61439-3 mukaan SGS Fimko Oy.



# VOIMA 0223

Keskuksen mitoitusvirta	<b>InA 80A</b>
Keskuksen mitoitusjännite	<b>Un 400V (50Hz)</b>
Mitoituseristysjännite	<b>Ui=Un</b>
Lyhytaikainen mitoituskestovirta	<b>Icw 6kA 1s</b>
Tasotuskerroin	<b>0,7</b>
Kotelointiluokka	<b>IP44</b>
Iskunkestävyys	<b>IK08</b>
Suojausluokka	<b>I (suojamaadoitus)</b>
Jakelujärjestelmä	<b>TN-S</b>
EMC käyttöympäristöt	<b>A ja B</b>
Suojakatkaisijat	<b>C-käyrä</b>
Vikavirtasuoja	<b>A- tyyppi</b>
Paino	<b>n.13kg</b>
Kansien väri	<b>RAL 7032</b>

TYYPPI	SÄHKÖNUMERO	LIITTÄMINEN SÄHKÖVERKKOON	PISTORASIAT (kpl)				VVS 30mA (kpl)	Varatila modulia (kpl)
			Suko 230V 16A	CEE 5-nap. 400V/6h				
				16A	32A	63A		
<b>VOIMA 0223</b>	<b>34 346 45</b>	2x95mm <sup>2</sup> Al/Cu	3	2	2	-	4	0
<b>SUOJAKATTO</b>	<b>34 346 47</b>	Lisävaruste ulkoasennukseen						
<b>VOIMA 0223 RST</b>	<b>34 345 45</b>	2x95mm <sup>2</sup> Al/Cu	3	2	3	-	4	0
<b>SUOJAKATTO RST</b>	<b>34 345 47</b>	Lisävaruste ulkoasennukseen						



## TESTATTUA TURVALLISUUTTA

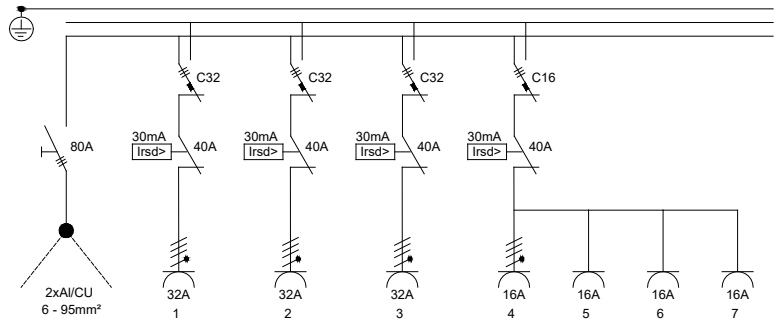
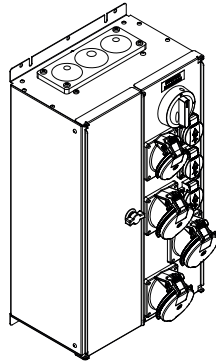
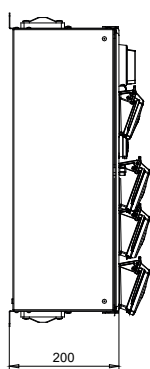
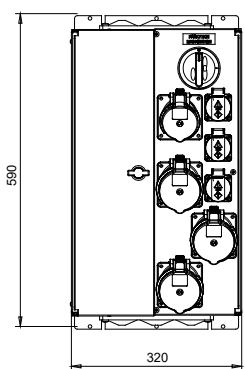
VOHEK - pistorasiakeskukset on tyyppitestannut ja sertifiointin eurooppalaisen standardin EN 61439-3 mukaan SGS Fimko Oy.



# VOIMA 0313

Keskuksen mitoitusvirta	<b>InA 80A</b>
Keskuksen mitoitusjännite	<b>Un 400V (50Hz)</b>
Mitoituseristysjännite	<b>Ui=Un</b>
Lyhytaikainen mitoituskestovirta	<b>Icw 6kA 1s</b>
Tasotuskerroin	<b>0,7</b>
Kotelointiluokka	<b>IP44</b>
Iskunkestävyys	<b>IK08</b>
Suojausluokka	<b>I (suojamaadoitus)</b>
Jakelujärjestelmä	<b>TN-S</b>
EMC käyttöympäristöt	<b>A ja B</b>
Suojakatkaisijat	<b>C-käyrä</b>
Vikavirtasuoja	<b>A- tyyppi</b>
Paino	<b>n.13kg</b>
Kansien väri	<b>RAL 7032</b>

TYYPPI	SÄHKÖNUMERO	LIITTÄMINEN SÄHKÖVERKKOON	PISTORASIAT (kpl)				VVS 30mA (kpl)	Varatila modulia (kpl)
			Suko 230V 16A	CEE 5-nap. 400V/6h				
				16A	32A	63A		
<b>VOIMA 0313</b>	<b>34 346 49</b>	2x95mm <sup>2</sup> Al/Cu	3	1	3	-	4	0
<b>SUOJAKATTO</b>	<b>34 346 47</b>	Lisävaruste ulkoasennukseen						
<b>VOIMA 0313 RST</b>	<b>34 345 49</b>	2x95mm <sup>2</sup> Al/Cu	3	1	3	-	4	0
<b>SUOJAKATTO RST</b>	<b>34 345 47</b>	Lisävaruste ulkoasennukseen						



## TESTATTUA TURVALLISUUTTA

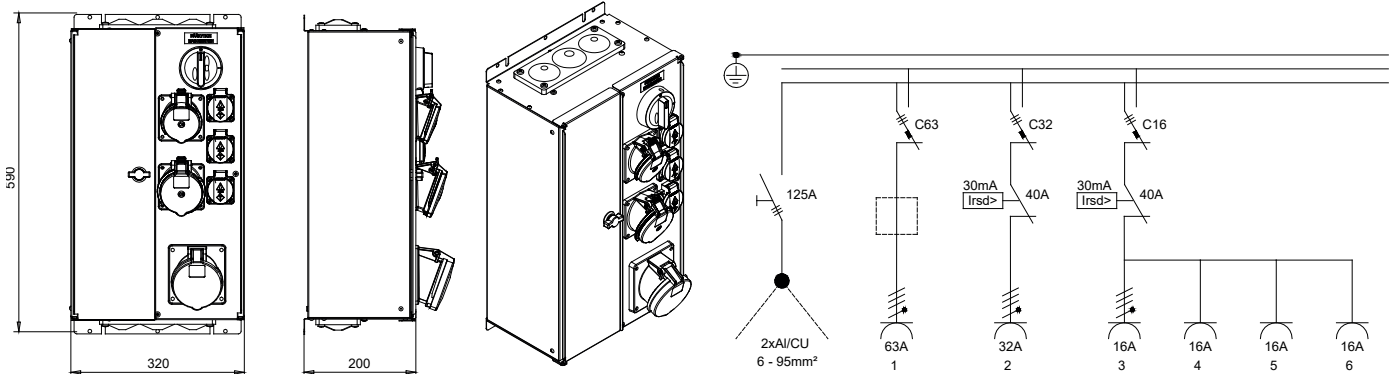
VOHEK - pistorasiakeskukset on tyyppitestannut ja sertifiointin eurooppalaisen standardin EN 61439-3 mukaan SGS Fimko Oy.

# VOIMA 1113



Keskuksen mitoitusvirta	<b>InA 125A</b>
Keskuksen mitoitusjännite	<b>Un 400V (50Hz)</b>
Mitoituseristysjännite	<b>Ui=Un</b>
Lyhytaikainen mitoituskestovirta	<b>Icw 6kA 1s</b>
Tasotuskerroin	<b>0,7</b>
Kotelointiluokka	<b>IP44</b>
Iskunkestävyys	<b>IK08</b>
Suojausluokka	<b>I (suojamaadoitus)</b>
Jakelujärjestelmä	<b>TN-S</b>
EMC käyttöympäristöt	<b>A ja B</b>
Suojakatkaisijat	<b>C-käyrä</b>
Vikavirtasuoja	<b>A- tyyppi</b>
Paino	<b>n.11kg</b>
Kansien väri	<b>RAL 7032</b>

TYYPPI	SÄHKÖNUMERO	LIITTÄMINEN SÄHKÖVERKKOON	PISTORASIAT (kpl)			VVS 30mA (kpl)	Varatila modulia (kpl)	
			Suko 230V 16A	CEE 5-nap. 400V/6h				
				16A	32A	63A		
<b>VOIMA 1113</b>	<b>34 346 46</b>	2x95mm <sup>2</sup> Al/Cu	3	1	1	1	2 + 1*	7
<b>SUOJAKATTO</b>	<b>34 346 47</b>	Lisävaruste ulkoasennukseen		*) tilavaraus 63A pistorasian vikavirtasuojaukseen				
<b>VOIMA 1113 RST</b>	<b>34 345 46</b>	2x95mm <sup>2</sup> Al/Cu	3	1	1	1	2 + 1*)	4
<b>SUOJAKATTO RST</b>	<b>34 345 47</b>	Lisävaruste ulkoasennukseen		*) tilavaraus 63A pistorasian vikavirtasuojaukseen				



## TESTATTUA TURVALLISUUTTA

VOHEK - pistorasiakeskukset on tyyppitestannut ja sertifioinut eurooppalaisen standardin EN 61439-3 mukaan SGS Fimko Oy.

# PJX 0026W

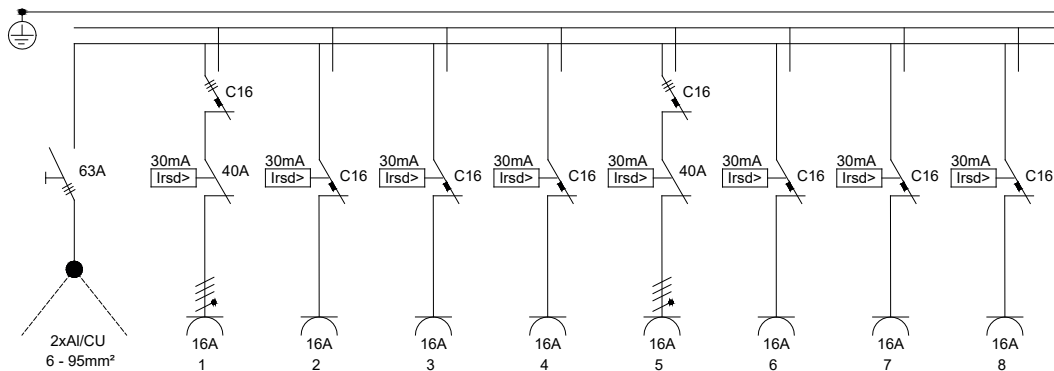


Keskuksen mitoitusvirta	<b>InA 63A</b>
Keskuksen mitoitusjännite	<b>Un 400V (50Hz)</b>
Mitoituseristysjännite	<b>Ui=Un</b>
Lyhytaikainen mitoituskestovirta	<b>Icw 6kA 1s</b>
Tasoituserroin	<b>0,7</b>
Kotelointiluokka	<b>IP44</b>
Iskunkestävyys	<b>IK09</b>
Suojausluokka	<b>I (suojamaadoitus)</b>
Jakelujärjestelmä	<b>TN-S</b>
EMC käyttöympäristöt	<b>A ja B</b>
Suojakatkaisijat	<b>C-käyrä</b>
Vikavirtasuoja	<b>A- tyyppi</b>
Mitat (kxlxs)	<b>1010x410x280mm</b>
Paino	<b>n.26kg</b>

TYYPPI	SÄHKÖNUMERO	LIITTÄMINEN SÄHKÖVERKKOON	PISTORASIAT (kpl)			VVS 30mA (kpl)	Varatila moduulia (kpl)
			Suko 230V 16A	CEE 5-nap. 400V/6h			
				16A	32A	63A	
<b>PJX 0026W</b>	<b>34 345 00</b>	2x95mm <sup>2</sup> Al/Cu	6	2	-	-	8

**Asennustavat, tilattava erikseen.**

<b>PJX maajalusta</b>	<b>34 345 10</b>	toimitetaan erikseen
<b>PJX seinäasennus</b>	<b>34 345 11</b>	asennetaan tehtaalla
<b>PJX tasopinta</b>	<b>34 345 12</b>	asennetaan tehtaalla



## TESTATTUA TURVALLISUUTTA

PJX - pistorasiajakokaapit on valmistettu eurooppalaisen standardin EN 61439-3 mukaan.

# PJX 0116W

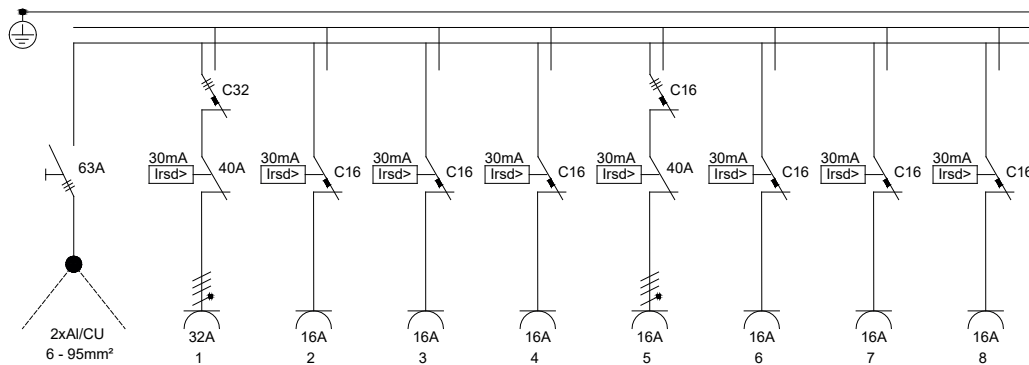


Keskuksen mitoitusvirta	<b>InA 63A</b>
Keskuksen mitoitusjännite	<b>Un 400V (50Hz)</b>
Mitoituseristysjännite	<b>Ui=Un</b>
Lyhytaikainen mitoituskestovirta	<b>Icw 6kA 1s</b>
Tasoituserroin	<b>0,7</b>
Kotelointiluokka	<b>IP44</b>
Iskunkestävyys	<b>IK09</b>
Suojausluokka	<b>I (suojamaadoitus)</b>
Jakelujärjestelmä	<b>TN-S</b>
EMC käyttöympäristöt	<b>A ja B</b>
Suojakatkaisijat	<b>C-käyrä</b>
Vikavirtasuoja	<b>A- tyyppi</b>
Mitat (kxlxs)	<b>1010x410x280mm</b>
Paino	<b>n.26kg</b>

TYYPPI	SÄHKÖNUMERO	LIITTÄMINEN SÄHKÖVERKKOON	PISTORASIAIAT (kpl)			VVS 30mA (kpl)	Varitila moduulia (kpl)
			Suko 230V 16A	CEE 5-nap. 400V/6h			
				16A	32A	63A	
<b>PJX 0116W</b>	<b>34 345 01</b>	2x95mm <sup>2</sup> Al/Cu	6	1	1	-	8

**Asennustavat, tilattava erikseen.**

<b>PJX maajalusta</b>	<b>34 345 10</b>	toimitetaan erikseen
<b>PJX seinäasennus</b>	<b>34 345 11</b>	asennetaan tehtaalla
<b>PJX tasopinta</b>	<b>34 345 12</b>	asennetaan tehtaalla



## TESTATTUA TURVALLISUUTTA

PJX - pistorasiajakokaapit on valmistettu eurooppalaisen standardin EN 61439-3 mukaan.

# PJX 0206W

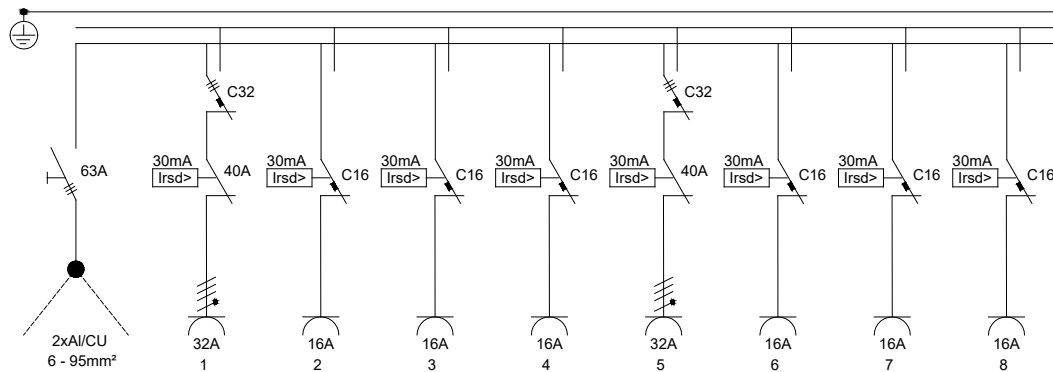


Keskuksen mitoitusvirta	<b>InA 63A</b>
Keskuksen mitoitusjännite	<b>Un 400V (50Hz)</b>
Mitoituseristysjännite	<b>Ui=Un</b>
Lyhytaikainen mitoituskestovirta	<b>Icw 6kA 1s</b>
Tasoituserroin	<b>0,7</b>
Kotelointiluokka	<b>IP44</b>
Iskunkestävyys	<b>IK09</b>
Suojausluokka	<b>I (suojamaadoitus)</b>
Jakelujärjestelmä	<b>TN-S</b>
EMC käyttöympäristöt	<b>A ja B</b>
Suojakatkaisijat	<b>C-käyrä</b>
Vikavirtasuoja	<b>A- tyyppi</b>
Mitat (kxlxs)	<b>1010x410x280mm</b>
Paino	<b>n.26kg</b>

TYYPPI	SÄHKÖNUMERO	LIITTÄMINEN SÄHKÖVERKKOON	PISTORASIAIAT (kpl)			VVS 30mA (kpl)	Varatila moduulia (kpl)
			Suko 230V 16A	CEE 5-nap. 400V/6h			
				16A	32A	63A	
<b>PJX 0206W</b>	<b>34 345 02</b>	2x95mm <sup>2</sup> Al/Cu	6	-	2	-	8

**Asennustavat, tilattava erikseen.**

<b>PJX maajalusta</b>	<b>34 345 10</b>	toimitetaan erikseen
<b>PJX seinäasennus</b>	<b>34 345 11</b>	asennetaan tehtaalla
<b>PJX tasopinta</b>	<b>34 345 12</b>	asennetaan tehtaalla



## TESTATTUA TURVALLISUUTTA

PJX - pistorasiajakokaapit on valmistettu eurooppalaisen standardin EN 61439-3 mukaan.



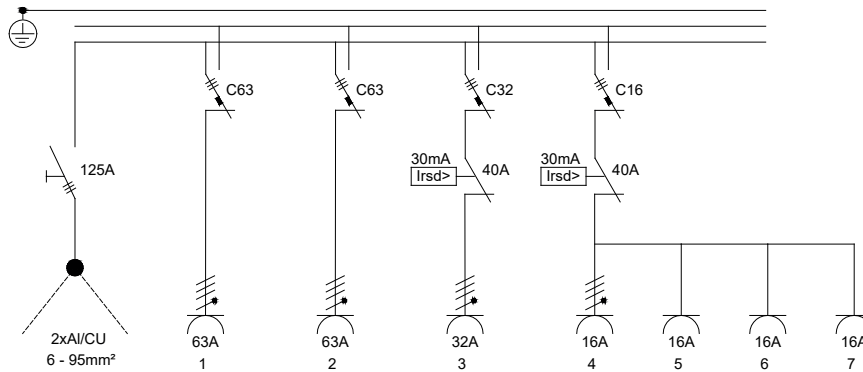
## PJX 2113V2

Keskuksen mitoitusvirta	<b>InA 125A</b>
Keskuksen mitoitusjännite	<b>Un 400V (50Hz)</b>
Mitoituseristysjännite	<b>Ui=Un</b>
Lyhytaikainen mitoituskestovirta	<b>Icw 6kA 1s</b>
Tasoituserroin	<b>0,7</b>
Kotelointiluokka	<b>IP44</b>
Iskunkestävyys	<b>IK09</b>
Suojausluokka	<b>I (suojamaadoitus)</b>
Jakelujärjestelmä	<b>TN-S</b>
EMC käyttöympäristöt	<b>A ja B</b>
Suojakatkaisijat	<b>C-käyrä</b>
Vikavirtasuoja	<b>A- tyyppi</b>
Mitat (kxlxs)	<b>1010x410x280mm</b>
Paino	<b>n.26kg</b>

TYYPPI	SÄHKÖNUMERO	LIITTÄMINEN SÄHKÖVERKKOON	PISTORASIAT (kpl)			VVS 30mA (kpl)	Varatila moduulia (kpl)
			Suko 230V 16A	CEE 5-nap. 400V/6h			
				16A	32A	63A	
PJX 2113V2	34 345 03	2x95mm <sup>2</sup> Al/Cu	3	1	1	2	-

### Asennustavat, tilattava erikseen.

PJX maajalusta	34 345 10	toimitetaan erikseen
PJX seinäasennus	34 345 11	asennetaan tehtaalla
PJX tasopinta	34 345 12	asennetaan tehtaalla



## TESTATTUA TURVALLISUUTTA

PJX – pistorasiajakokaapit on valmistettu eurooppalaisen standardin EN 61439-3 mukaan.



# PJX 0019CW

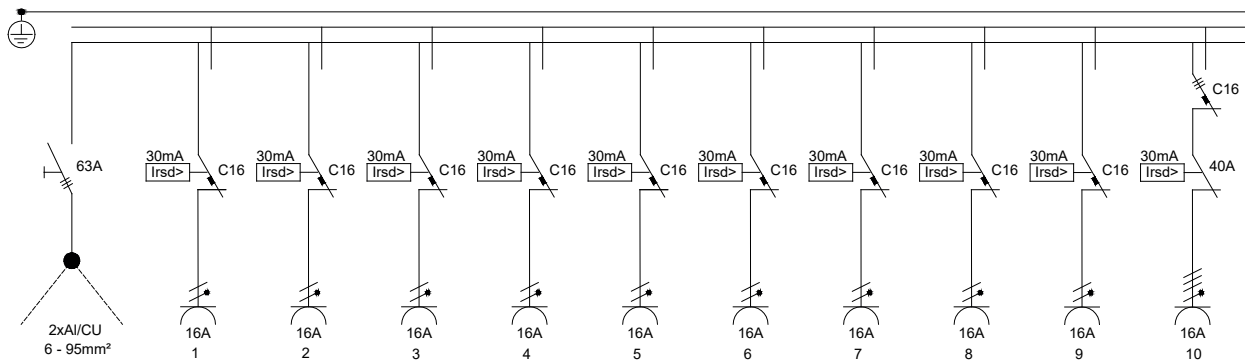


Keskuksen mitoitusvirta	<b>InA 63A</b>
Keskuksen mitoitusjännite	<b>Un 400V (50Hz)</b>
Mitoituseristysjännite	<b>Ui=Un</b>
Lyhytaikainen mitoituskestovirta	<b>Icw 6kA 1s</b>
Tasoituserroin	<b>0,7</b>
Kotelointiluokka	<b>IP44</b>
Iskunkestävyys	<b>IK09</b>
Suojausluokka	<b>I (suojamaadoitus)</b>
Jakelujärjestelmä	<b>TN-S</b>
EMC käyttöympäristöt	<b>A ja B</b>
Suojakatkaisijat	<b>C-käyrä</b>
Vikavirtasuoja	<b>A- tyyppi</b>
Mitat (kxlxs)	<b>1010x410x280mm</b>
Paino	<b>n.26kg</b>

TYYPPI	SÄHKÖNUMERO	LIITTÄMINEN SÄHKÖVERKKOON	PISTORASIAT (kpl)			VVS 30mA (kpl)	Varatila moduulia (kpl)
			Suko 230V 16A	CEE 5-nap. 400V/6h			
				16A	32A	63A	
<b>PJX 0019CW</b>	<b>34 345 04</b>	2x95mm <sup>2</sup> Al/Cu	9	1	-	-	10

**Asennustavat, tilattava erikseen.**

<b>PJX maajalusta</b>	<b>34 345 10</b>	toimitetaan erikseen
<b>PJX seinäasennus</b>	<b>34 345 11</b>	asennetaan tehtaalla
<b>PJX tasopinta</b>	<b>34 345 12</b>	asennetaan tehtaalla



## TESTATTUA TURVALLISUUTTA

PJX - pistorasiajakokaapit on valmistettu eurooppalaisen standardin EN 61439-3 mukaan.

# PJX 00010CW

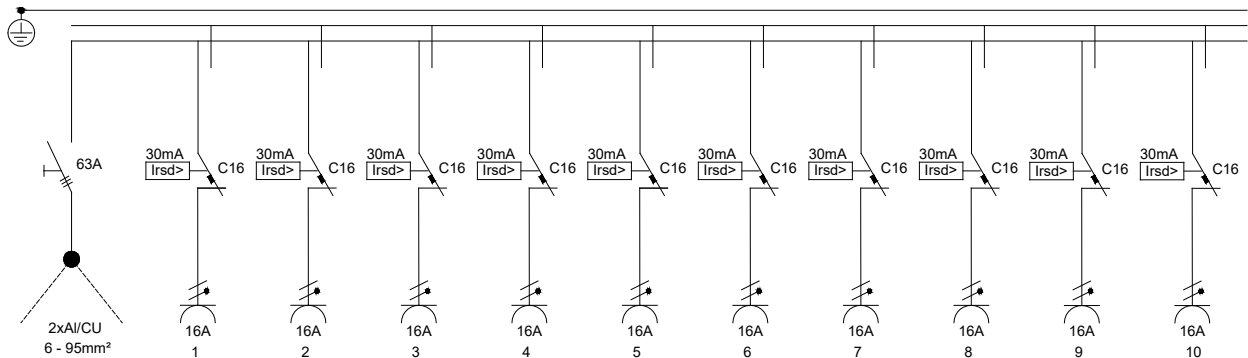


Keskuksen mitoitusvirta	<b>InA 63A</b>
Keskuksen mitoitusjännite	<b>Un 400V (50Hz)</b>
Mitoituseristysjännite	<b>Ui=Un</b>
Lyhytaikainen mitoituskestovirta	<b>Icw 6kA 1s</b>
Tasoituserroin	<b>0,7</b>
Kotelointiluokka	<b>IP44</b>
Iskunkestävyys	<b>IK09</b>
Suojausluokka	<b>I (suojamaadoitus)</b>
Jakelujärjestelmä	<b>TN-S</b>
EMC käyttöympäristöt	<b>A ja B</b>
Suojakatkaisijat	<b>C-käyrä</b>
Vikavirtasuoja	<b>A- tyyppi</b>
Mitat (kxlxs)	<b>1010x410x280mm</b>
Paino	<b>n.26kg</b>

TYYPPI	SÄHKÖNUMERO	LIITTÄMINEN SÄHKÖVERKKOON	PISTORASIAT (kpl)			VVS 30mA (kpl)	Varatila moduulia (kpl)
			Suko 230V 16A	CEE 5-nap. 400V/6h			
			16A	32A	63A		
<b>PJX 00010CW</b>	<b>34 345 05</b>	2x95mm <sup>2</sup> Al/Cu	10	-	-	10	-

**Asennustavat, tilattava erikseen.**

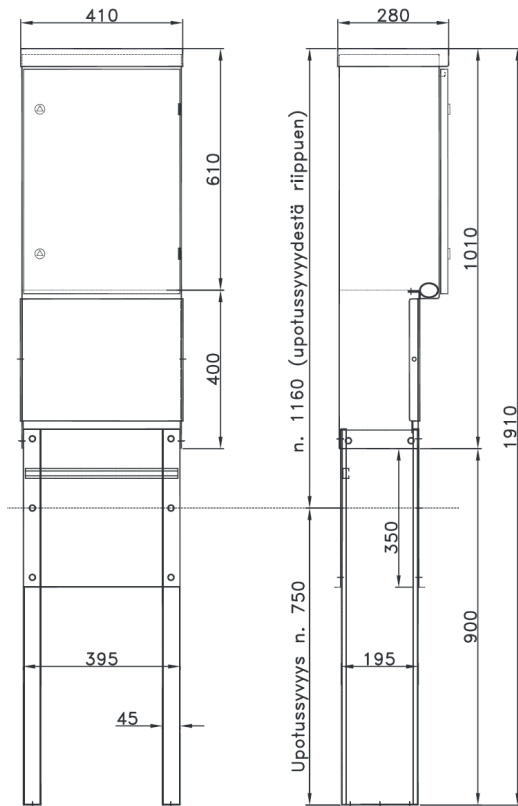
<b>PJX maajalusta</b>	<b>34 345 10</b>	toimitetaan erikseen
<b>PJX seinäasennus</b>	<b>34 345 11</b>	asennetaan tehtaalla
<b>PJX tasopinta</b>	<b>34 345 12</b>	asennetaan tehtaalla



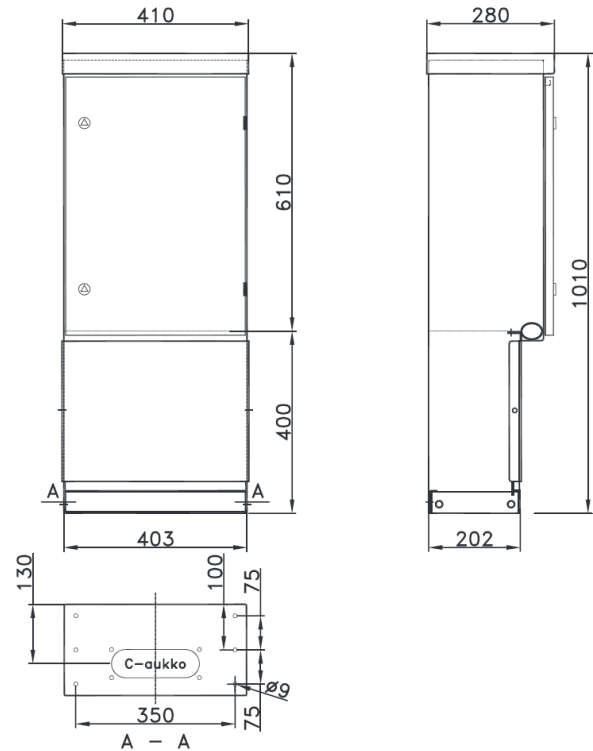
## TESTATTUA TURVALLISUUTTA

PJX - pistorasiajakokaapit on valmistettu eurooppalaisen standardin EN 61439-3 mukaan.

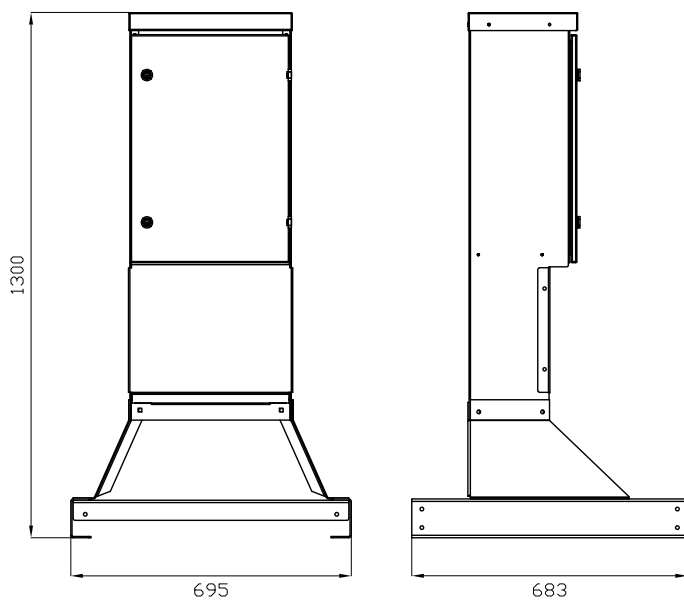
# PJX Asennustavat



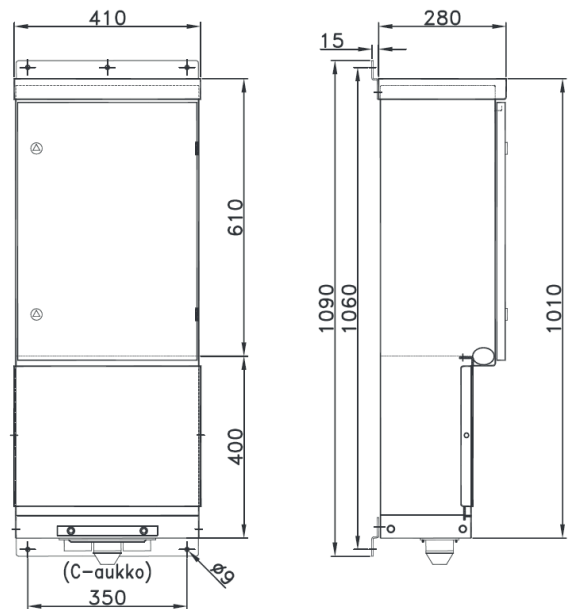
**Asennus maahan**



**Asennus tasopinnalle**



**Siirrettävä jalusta**



**Asennus seinäpinnalle**

## TESTATTUA TURVALLISUUTTA

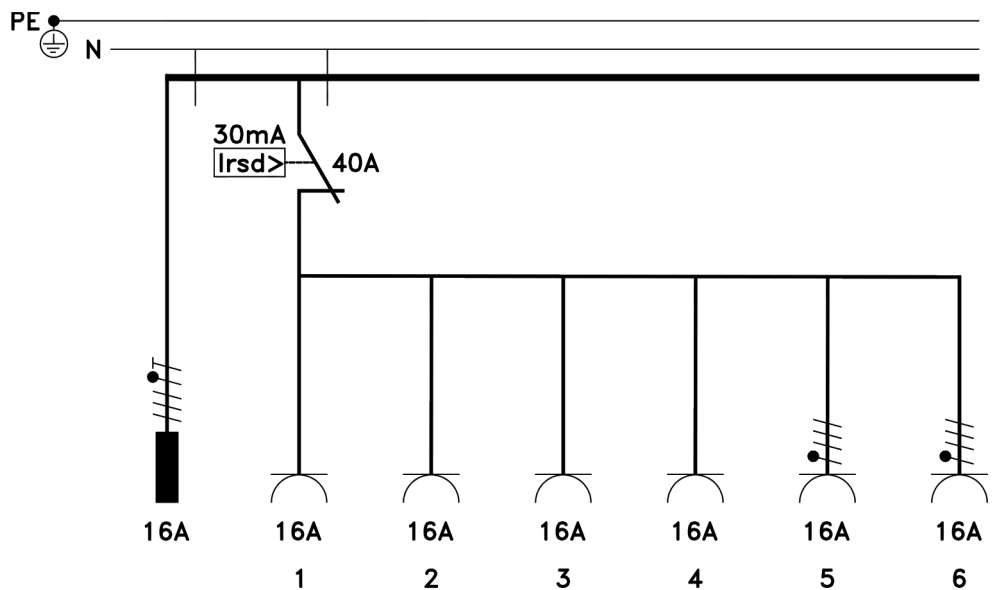
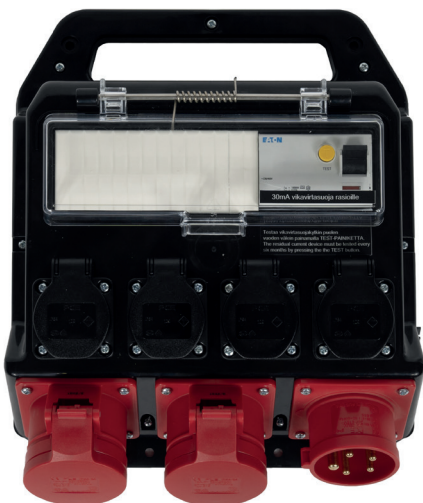
PJX – pistorasiajakokaappi on valmistettu eurooppalaisen standardin EN 61439-3 mukaan.

# TAKP MINI 16.024



Keskuksen mitoitusvirta	<b>InA 16A</b>
Keskuksen mitoitusjännite	<b>Un 400V (50Hz)</b>
Mitoituseristysjännite	<b>Ui=Un</b>
Lyhytaikainen mitoituskestovirta	<b>Icw 6kA 1s</b>
Kotelointiluokka	<b>IP44</b>
Suojausluokka	<b>I (suojamaadoitus)</b>
Jakelujärjestelmä	<b>TN-S</b>
Suojakatkaisijat	<b>C-käyrä</b>
Vikavirtasuoja	<b>A-tyyppi</b>
Mitat (KxLxS)	<b>310 x 270 x 110 mm</b>
Paino	<b>n.2,7kg</b>

TYYPPI	SÄHKÖNUMERO	Liittäminen sähköverkkoon	InA	PISTORASIAAT (kpl)			VVS 30mA (kpl)	Varatila modulia (kpl)
				Suko 230V 16A	CEE 5-nap. 400V/6h 16A 32A			
Kotelon mitat (KxLxS) 310x270x110								
Mini 16.024	34 344 70	16A kojevastake	16	4	2	-	1	7



## TESTATTUA TURVALLISUUTTA

MINI & MIDI – työmaakeskukset on valmistettu eurooppalaisen standardin EN 61439-4 mukaan.

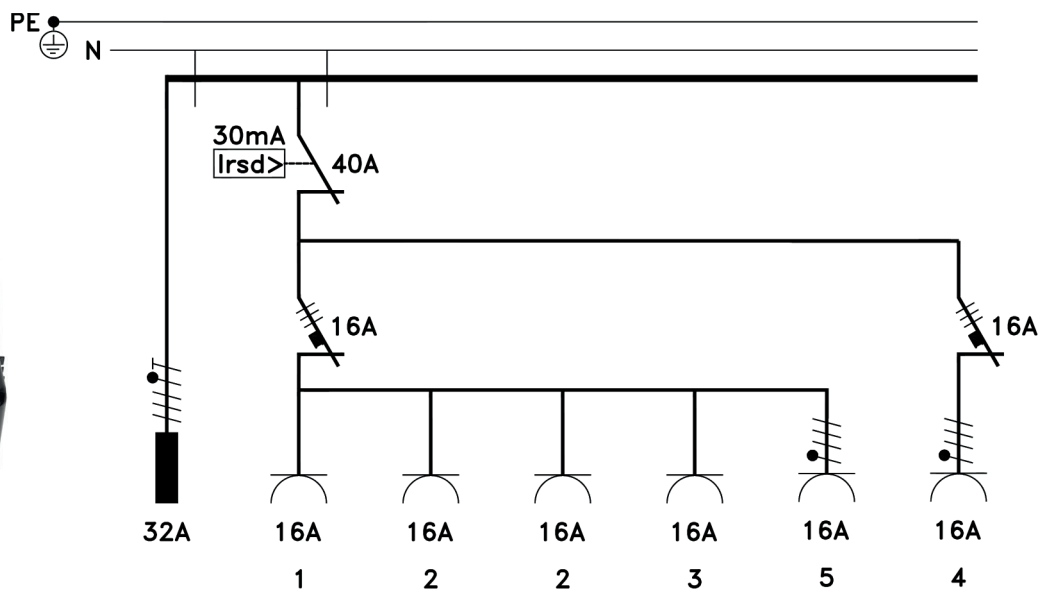


# TAKP MINI 32.024



Keskuksen mitoitusvirta	<b>InA 32A</b>
Keskuksen mitoitusjännite	<b>Un 400V (50Hz)</b>
Mitoituseristysjännite	<b>Ui=Un</b>
Lyhytaikainen mitoituskestovirta	<b>Icw 6kA 1s</b>
Kotelointiluokka	<b>IP44</b>
Suojausluokka	<b>I (suojamaadoitus)</b>
Jakelujärjestelmä	<b>TN-S</b>
Suojakatkaisijat	<b>C-käyrä</b>
Vikavirtasuoja	<b>A-tyyppi</b>
Mitat (KxLxS)	<b>310 x 270 x 110 mm</b>
Paino	<b>n.2,8kg</b>

TYYPPI	SÄHKÖNUMERO	Liittäminen sähköverkkoon	InA	PISTORASIAAT (kpl)			VVS 30mA (kpl)	Varatila modulia (kpl)
				Suko 230V	CEE 5-nap. 400V/6h			
				16A	16A	32A		
Kotelon mitat (KxLxS) 310x270x110								
Mini 32.024	34 344 71	16A kojevastake	32	4	2	-	1	1



## TESTATTUA TURVALLISUUTTA

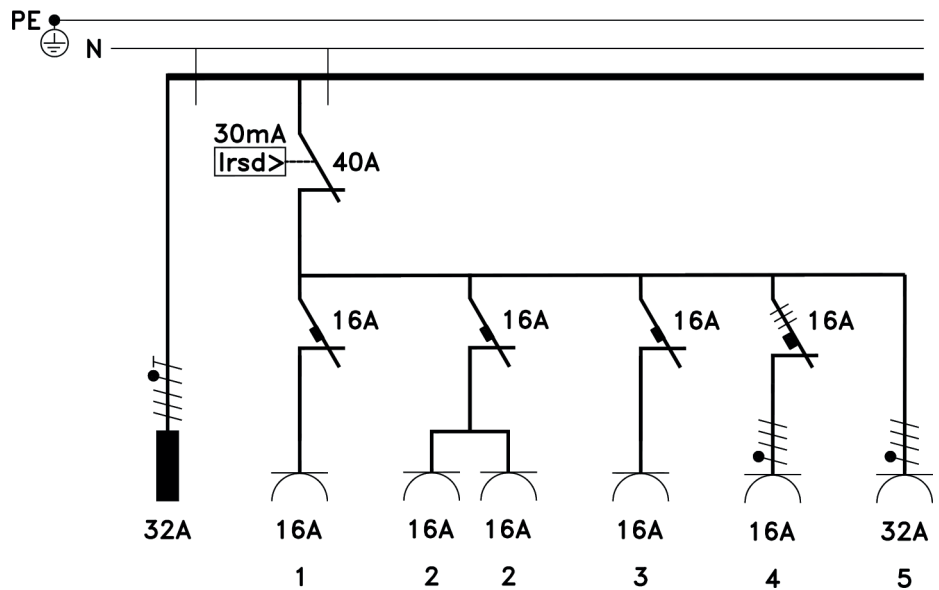
MINI & MIDI - työmaakeskukset on valmistettu eurooppalaisen standardin EN 61439-4 mukaan.

# TAKP MINI 32.114



Keskuksen mitoitusvirta	<b>InA 32A</b>
Keskuksen mitoitusjännite	<b>Un 400V (50Hz)</b>
Mitoituseristysjännite	<b>Ui=Un</b>
Lyhytaikainen mitoituskestovirta	<b>Icw 6kA 1s</b>
Kotelointiluokka	<b>IP44</b>
Suojausluokka	<b>I (suojamaadoitus)</b>
Jakelujärjestelmä	<b>TN-S</b>
Suojakatkaisijat	<b>C-käyrä</b>
Vikavirtasuoja	<b>A-tyyppi</b>
Mitat (KxLxS)	<b>310 x 270 x 110 mm</b>
Paino	<b>n.2,8kg</b>

TYYPPI	SÄHKÖNUMERO	Liittäminen sähköverkkoon	InA	PISTORASIAAT (kpl)			VVS 30mA (kpl)	Varatila modulia (kpl)
				Suko 230V	CEE 5-nap. 400V/6h			
				16A	16A	32A		
Kotelon mitat (KxLxS) 310x270x110								
Mini 32.114	34 344 72	16A kojevastake	32	4	1	1	1	1



## TESTATTUA TURVALLISUUTTA

MINI & MIDI – työmaakeskukset on valmistettu eurooppalaisen standardin EN 61439-4 mukaan.

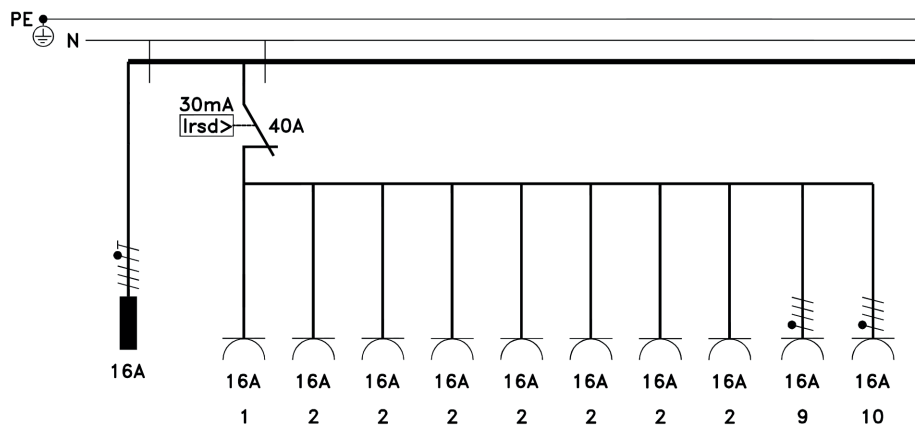


# TAKP MIDI 16.028



Keskuksen mitoitusvirta	<b>InA 16A</b>
Keskuksen mitoitusjännite	<b>Un 400V (50Hz)</b>
Mitoituseristysjännite	<b>Ui=Un</b>
Lyhytaikainen mitoituskestovirta	<b>Icw 6kA 1s</b>
Kotelointiluokka	<b>IP44</b>
Suojausluokka	<b>I (suojamaadoitus)</b>
Jakelujärjestelmä	<b>TN-S</b>
Suojakatkaisijat	<b>C-käyrä</b>
Vikavirtasuoja	<b>A-tyyppi</b>
Mitat (KxLxS)	<b>410 x 320 x 110 mm</b>
Paino	<b>n.3.9kg</b>

TYYPPI	SÄHKÖNUMERO	Liittäminen sähköverkkoon	InA	PISTORASIAT (kpl)			VVS 30mA (kpl)	Varatila modulia (kpl)
				Suko 230V 16A	CEE 5-nap. 400V/6h 16A 32A			
<b>Kotelon mitat (KxLxS) 410x320x110</b>								
<b>MIDI 16.028</b>	<b>34 344 75</b>	<b>16A kojevastake</b>	16	8	2	-	1	10



## TESTATTUA TURVALLISUUTTA

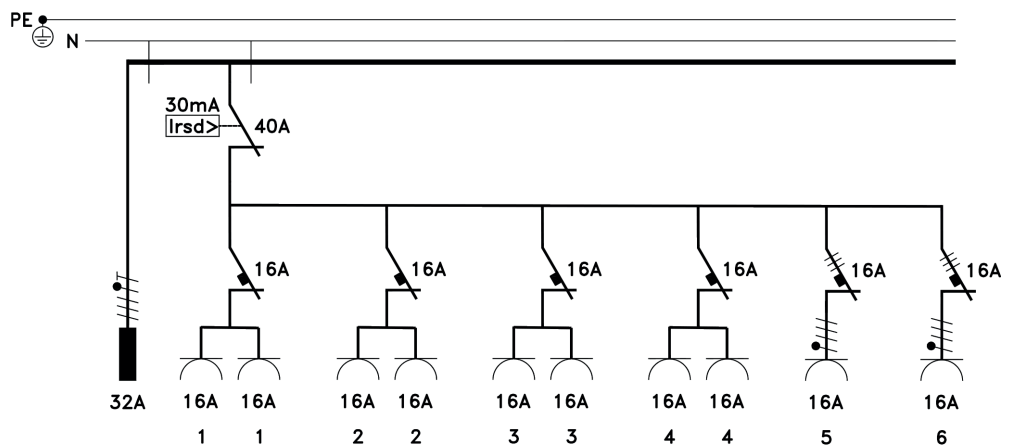
MINI & MIDI – työmaakeskukset on valmistettu eurooppalaisen standardin EN 61439-4 mukaan.

# TAKP MIDI 32.028



Keskuksen mitoitusvirta	<b>InA 32A</b>
Keskuksen mitoitusjännite	<b>Un 400V (50Hz)</b>
Mitoituseristysjännite	<b>Ui=Un</b>
Lyhytaikainen mitoituskestovirta	<b>Icw 6kA 1s</b>
Kotelointiluokka	<b>IP44</b>
Suojausluokka	<b>I (suojamaadoitus)</b>
Jakelujärjestelmä	<b>TN-S</b>
Suojakatkaisijat	<b>C-käyrä</b>
Vikavirtasuoja	<b>A-tyyppi</b>
Mitat (KxLxS)	<b>410 x 320 x 110 mm</b>
Paino	<b>n.4,0kg</b>

TYYPPI	SÄHKÖNUMERO	Liittäminen sähköverkkoon	InA	PISTORASIAAT (kpl)			VVS 30mA (kpl)	Varatila modulia (kpl)
				Suko 230V	CEE 5-nap. 400V/6h			
				16A	16A	32A		
<b>Kotelon mitat (KxLxS) 410x320x110</b>								
<b>MIDI 32.028</b>	<b>34 344 76</b>	<b>32A kojevastake</b>	32	8	2	-	1	-



## TESTATTUA TURVALLISUUTTA

MINI & MIDI – työmaakeskukset on valmistettu eurooppalaisen standardin EN 61439-4 mukaan.

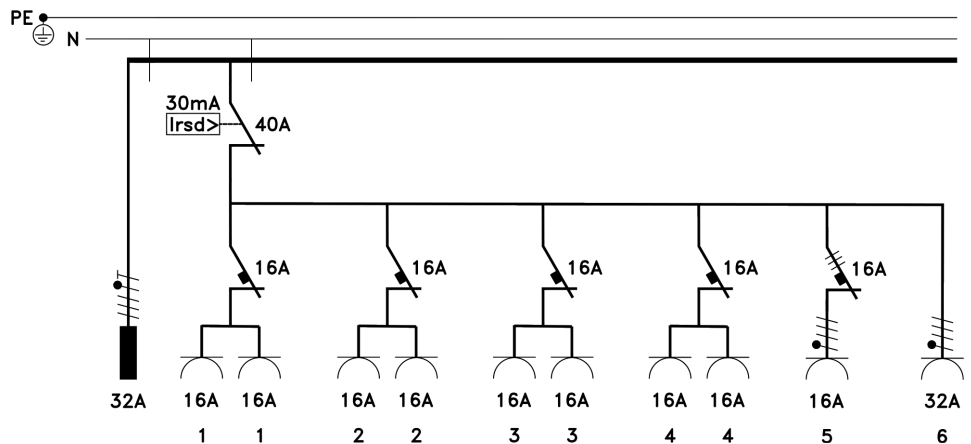


# TAKP MIDI 32.118



Keskuksen mitoitusvirta	<b>InA 32A</b>
Keskuksen mitoitusjännite	<b>Un 400V (50Hz)</b>
Mitoituseristysjännite	<b>Ui=Un</b>
Lyhytaikainen mitoituskestovirta	<b>Icw 6kA 1s</b>
Kotelointiluokka	<b>IP44</b>
Suojausluokka	<b>I (suojamaadoitus)</b>
Jakelujärjestelmä	<b>TN-S</b>
Suojakatkaisijat	<b>C-käyrä</b>
Vikavirtasuoja	<b>A-tyyppi</b>
Mitat (KxLxS)	<b>410 x 320 x 110 mm</b>
Paino	<b>n.4,0kg</b>

TYYPPI	SÄHKÖNUMERO	Liittäminen sähköverkkoon	InA	PISTORASIAAT (kpl)			VVS 30mA (kpl)	Varatila modulia (kpl)
				Suko 230V	CEE 5-nap. 400V/6h			
				16A	16A	32A		
Kotelon mitat (KxLxS) 410x320x110								
MIDI 32.118	34 344 77	32A kojevastake	32	8	1	1	1	3



## TESTATTUA TURVALLISUUTTA

MINI & MIDI – työmaakeskukset on valmistettu eurooppalaisen standardin EN 61439-4 mukaan.

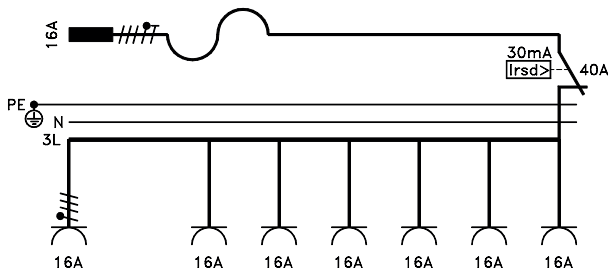


## TAKP 16...

Keskuksen mitoitusvirta	<b>InA 16A</b>
Keskuksen mitoitusjännite	<b>Un 400V (50Hz)</b>
Mitoituseristysjännite	<b>Ui=Un</b>
Lyhytaikainen mitoituskestovirta	<b>Icw 6kA 1s</b>
Tasoituserroin	<b>0,7</b>
Kotelointiluokka	<b>IP44</b>
Suojausluokka	<b>I (suojamaadoitus)</b>
Jakelujärjestelmä	<b>TN-S</b>
EMC käyttöympäristö	<b>A ja B</b>
Suojakatkaisijat	<b>C-käyrä</b>
Vikavirtasuoja	<b>A-tyyppi</b>
Mitat (KxLxS)	<b>315 x 400 x 235 mm</b>
Paino	<b>n.9kg</b>

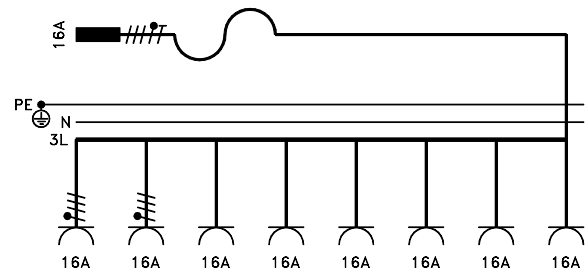
TYYPPI	SÄHKÖNUMERO	Liittäminen sähköverkkoon	Pistorasiat (kpl)			Vikavirtasuojat pistorasioilla		
			Suko 230V 16A	CEE 5-nap. 400V/6h 16A	32A	63A	30mA	500mA
<b>TAKP 16.16V</b>	<b>34 344 59</b>	Johto 15m, 16A tulppa	6	1	-	-	1	-
<b>TAKP 16.26</b>	<b>34 344 58</b>	Johto 15m, 16A tulppa	6	2	-	-	-	-

TAKP 16.16V



Keskuksen **TAKP 16.16V** pistorasiat on suojattu yhteisellä **30mA** vikavirtasuojalla.

TAKP 16.26



Keskus **TAKP 16.26** on ilman omaa vikavirtasuojasta ja se on työmaalla liitettävä vikavirtasuojattuun 16A pistorasiaan.

## TESTATTUA TURVALLISUUTTA

VOHEK - työmaakeskukset on tyyppitestannut ja sertifiointi eurooppalaisen standardin EN 61439-4 mukaan SGS Fimko Oy.

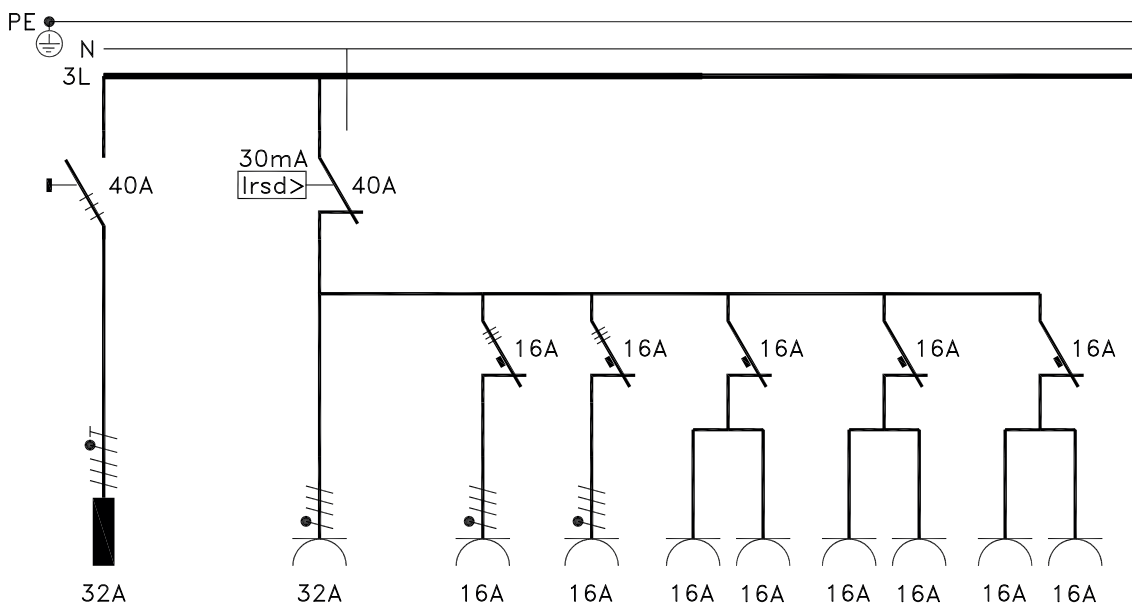


## TAKP 32B

Keskuksen mitoitusvirta	<b>InA 32A</b>
Keskuksen mitoitusjännite	<b>Un 400V (50Hz)</b>
Mitoituseristysjännite	<b>Ui=Un</b>
Lyhytaikainen mitoituskestovirta	<b>Icw 6kA 1s</b>
Tasotuskerroin	<b>0,7</b>
Kotelointiluokka	<b>IP44</b>
Suojausluokka	<b>I (suojamaadoitus)</b>
Jakelujärjestelmä	<b>TN-S</b>
EMC käyttöympäristö	<b>A ja B</b>
Suojakatkaisijat	<b>C-käyrä</b>
Vikavirtasuoja	<b>A-tyyppi</b>
Mitat (KxLxS)	<b>530 x 500 x 300 mm</b>
Paino	<b>n.12kg</b>

TYYPPI	SÄHKÖNUMERO	Liittäminen sähköverkkoon	Pistorasiat (kpl)				Vikavirtasuojat pistorasiolla	
			Suko 230V 16A	16A	32A	63A	30mA	500mA
TAKP 32B	34 344 59	Kojevastake 32A	6	2	1	-	1	-

**HUOM! Tuotepäivitys 1.3.2021.**



### TESTATTUA TURVALLISUUTTA

VOHEK - työmaakeskukset on tyyppitestannut ja sertifiointi eurooppalaisen standardin EN 61439-4 mukaan SGS Fimko Oy.

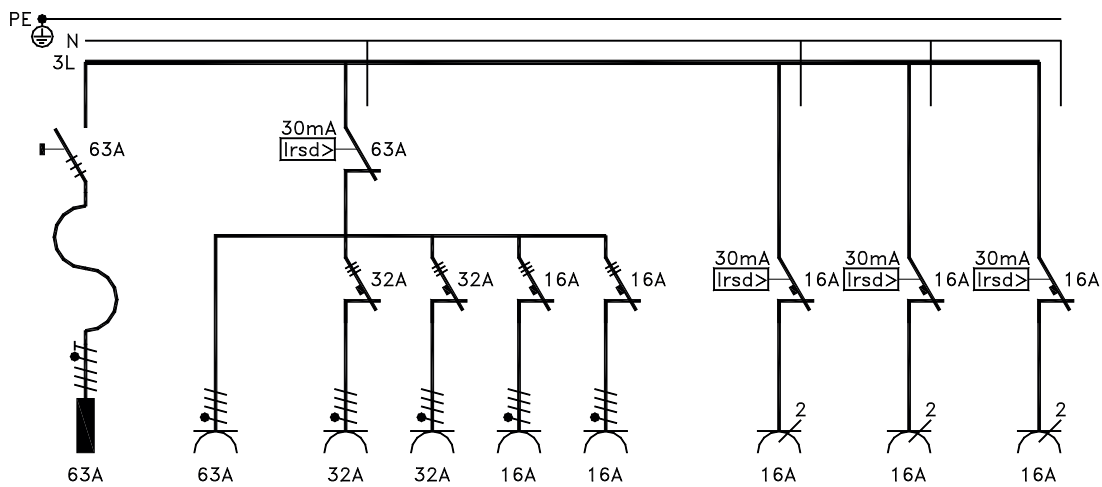


## TAKP 63

Keskuksen mitoitusvirta	<b>InA 63A</b>
Keskuksen mitoitusjännite	<b>Un 400V (50Hz)</b>
Mitoituseristysjännite	<b>Ui=Un</b>
Lyhytaikainen mitoituskestovirta	<b>Icw 6kA 1s</b>
Tasotuskerroin	<b>0,7</b>
Kotelointiluokka	<b>IP44</b>
Suojausluokka	<b>I (suojamaadoitus)</b>
Jakelujärjestelmä	<b>TN-S</b>
EMC käyttöympäristö	<b>A ja B</b>
Suojakatkaisijat	<b>C-käyrä</b>
Vikavirtasuojaja	<b>A-tyyppi</b>
Mitat (KxLxS)	<b>600 x 600 x 400 mm</b>
Paino	<b>n.20kg</b>

TYYPPI	SÄHKÖNUMERO	Liittäminen sähköverkkoon	Pistorasiat (kpl)			Vikavirtasuojat pistorasioilla		
			Suko 230V 16A	CEE 5-nap. 400V/6h 16A	CEE 5-nap. 400V/6h 32A	CEE 5-nap. 400V/6h 63A	30mA	500mA
<b>TAKP 63</b>	<b>34 344 61</b>	Johto n. 2m, 63A tulppa	6	2	2	1	4	-

HUOM! Kytkenämuutos 1.4.2019



### TESTATTUA TURVALLISUUTTA

VOHEK - työmaakeskukset on tyyppitestannut ja sertifiointi eurooppalaisen standardin EN 61439-4 mukaan SGS Fimko Oy.

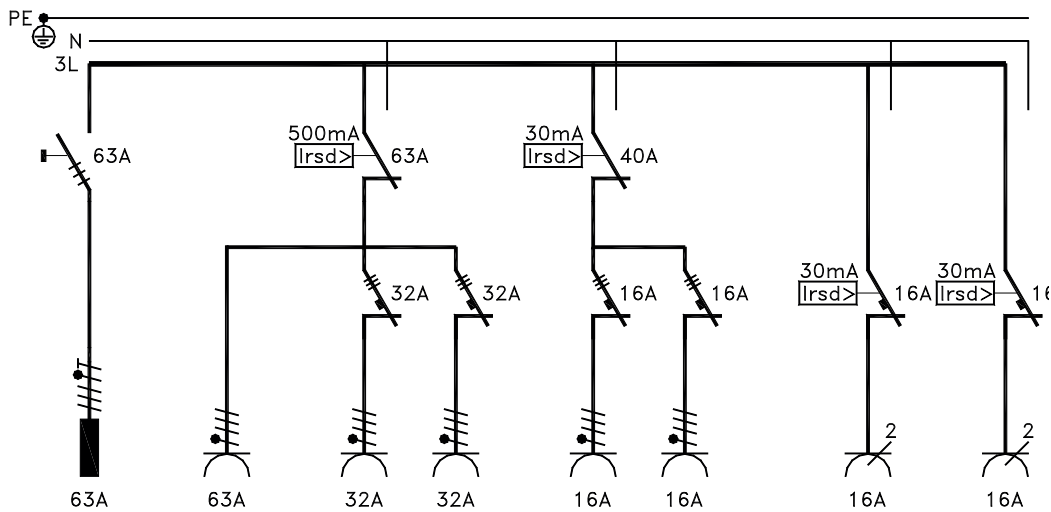


## TAKP 63B

Keskuksen mitoitusvirta	<b>InA 63A</b>
Keskuksen mitoitusjännite	<b>Un 400V (50Hz)</b>
Mitoituseristysjännite	<b>Ui=Un</b>
Lyhytaikainen mitoituskestovirta	<b>Icw 6kA 1s</b>
Tasotuskerroin	<b>0,7</b>
Kotelointiluokka	<b>IP44</b>
Suojausluokka	<b>I (suojamaadoitus)</b>
Jakelujärjestelmä	<b>TN-S</b>
EMC käyttöympäristö	<b>A ja B</b>
Suojakatkaisijat	<b>C-käyrä</b>
Vikavirtasuoja	<b>A-tyyppi</b>
Mitat (KxLxS)	<b>600 x 600 x 400 mm</b>
Paino	<b>n.20kg</b>

TYYPPI	SÄHKÖNUMERO	Liittäminen sähköverkkoon	Pistorasiat (kpl)			Vikavirtasuojat pistorasioilla		
			Suko 230V 16A	CEE 5-nap. 400V/6h 16A	CEE 5-nap. 400V/6h 32A	CEE 5-nap. 400V/6h 63A	30mA	500mA
<b>TAKP 63B</b>	<b>34 344 20</b>	Kojevastake 63A	4	2	2	1	3	1

HUOM! Kytkentämuutos 1.4.2019



### TESTATTUA TURVALLISUUTTA

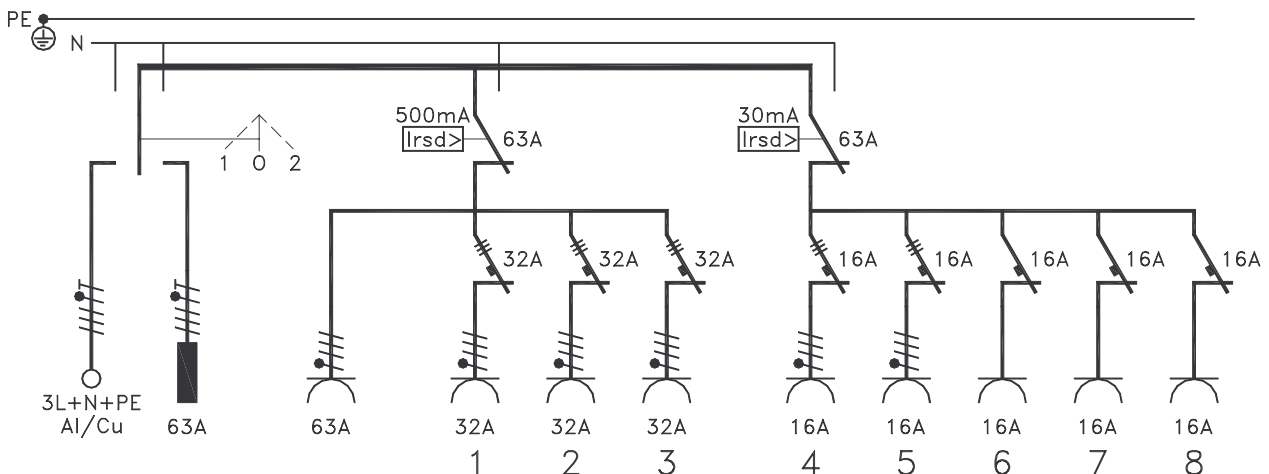
VOHEK - työmaakeskukset on tyyppitestannut ja sertifiointi eurooppalaisen standardin EN 61439-4 mukaan SGS Fimko Oy.



# TAKP 63BK

Keskuksen mitoitusvirta	<b>InA 63A</b>
Keskuksen mitoitusjännite	<b>Un 400V (50Hz)</b>
Mitoituseristysjännite	<b>Ui=Un</b>
Lyhytaikainen mitoituskestovirta	<b>Icw 6kA 1s</b>
Tasotuskerroin	<b>0,7</b>
Kotelointiluokka	<b>IP44</b>
Suojausluokka	<b>I (suojamaadoitus)</b>
Jakelujärjestelmä	<b>TN-S</b>
EMC käyttöympäristö	<b>A ja B</b>
Suojakatkaisijat	<b>C-käyrä</b>
Vikavirtasuoja	<b>A-tyyppi</b>
Mitat (KxLxS)	<b>1100 x 600 x 400 mm</b>
Paino	<b>n.38kg</b>

TYYPPI	SÄHKÖNUMERO	Liittäminen sähköverkkoon	Pistorasiat (kpl)			Vikavirtasuojat pistorasioilla		
			Suko 230V 16A	CEE 5-nap. 400V/6h 16A	CEE 5-nap. 400V/6h 32A	CEE 5-nap. 400V/6h 63A	30mA	500mA
<b>TAKP 63BK</b>	<b>34 344 22</b>	50mm <sup>2</sup> Al/Cu liittimet tai kojevastake 63A	3	2	3	1	1	1



## TESTATTUA TURVALLISUUTTA

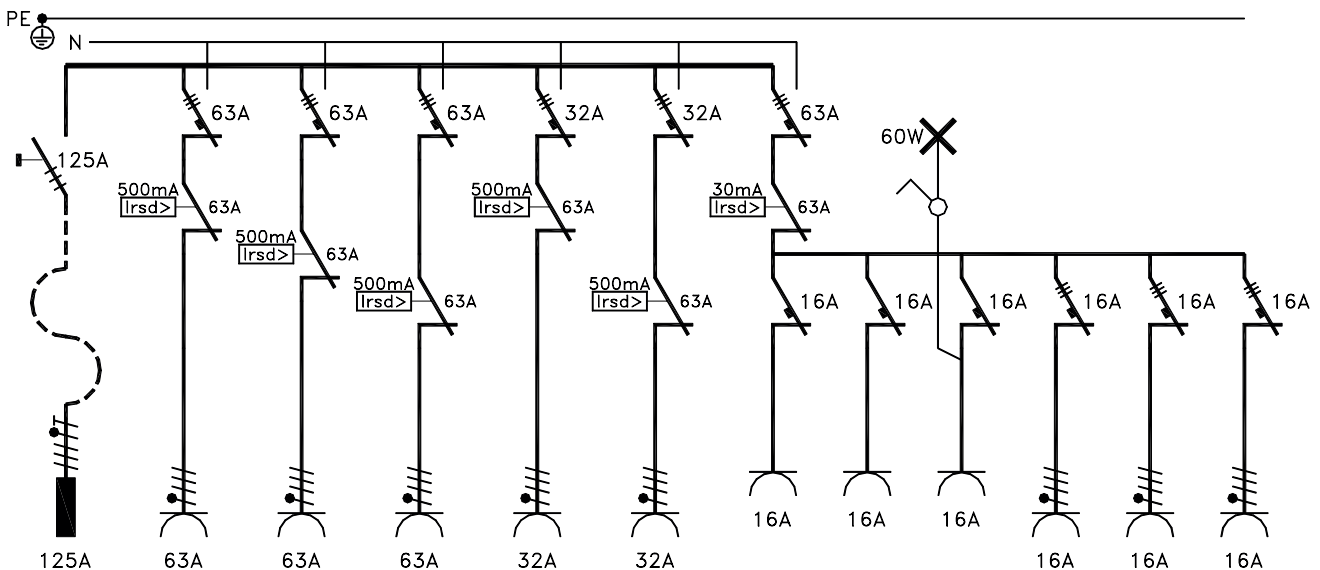
VOHEK - työmaakeskukset on tyyppitestannut ja sertifiointi eurooppalaisen standardin EN 61439-4 mukaan SGS Fimko Oy.

# TAKP 125B

Keskuksen mitoitusvirta	<b>InA 125A</b>
Keskuksen mitoitusjännite	<b>Un 400V (50Hz)</b>
Mitoituseristysjännite	<b>Ui=Un</b>
Lyhytaikainen mitoituskestovirta	<b>Icw 6kA 1s</b>
Tasoituserroin	<b>0,7</b>
Kotelointiluokka	<b>IP44</b>
Suojausluokka	<b>I (suojamaadoitus)</b>
Jakelujärjestelmä	<b>TN-S</b>
EMC käyttöympäristö	<b>A ja B</b>
Suojakatkaisijat	<b>C-käyrä</b>
Vikavirtasuoja	<b>A-tyyppi</b>
Mitat (KxLxS)	<b>1325 x 860 x 585 mm</b>
Paino	<b>n.60kg</b>



TYYPPI	SÄHKÖNUMERO	Liittäminen sähköverkkoon	Pistorasiat (kpl)			Vikavirtasuojat pistorasioilla		
			Suko 230V 16A	CEE 5-nap. 400V/6h 16A	32A	63A	30mA	500mA
<b>TAKP 125B</b>	<b>34 344 21</b>	95mm <sup>2</sup> Al/Cu liittimet tai 125A tulppa, ei johtoa	3	3	2	3	1	5



## TESTATTUA TURVALLISUUTTA

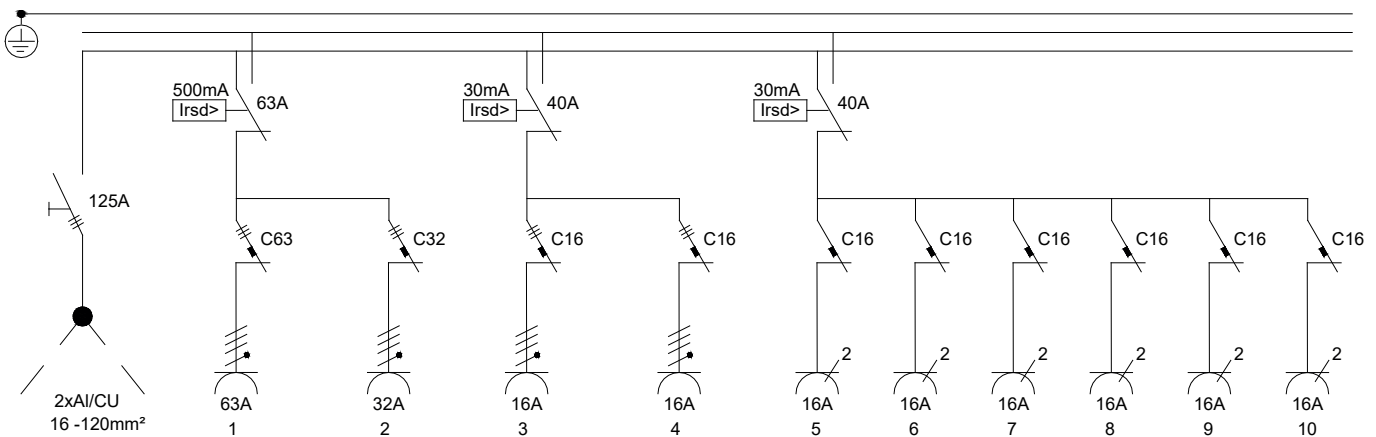
VOHEK - työmaakeskukset on tyyppitestannut ja sertifiointi eurooppalaisen standardin EN 61439-4 mukaan SGS Fimko Oy.



## TAKP 125KK

Keskuksen mitoitusvirta	<b>InA 125A</b>
Keskuksen mitoitusjännite	<b>Un 400V (50Hz)</b>
Mitoituseristysjännite	<b>Ui=Un</b>
Lyhytaikainen mitoituskestovirta	<b>Icw 6kA 1s</b>
Tasotuskerroin	<b>0,7</b>
Kotelointiluokka	<b>IP44</b>
Suojausluokka	<b>I (suojamaadoitus)</b>
Jakelujärjestelmä	<b>TN-S</b>
EMC käyttöympäristö	<b>A ja B</b>
Suojakatkaisijat	<b>C-käyrä</b>
Vikavirtasuojat	<b>A-tyyppi</b>
Mitat (KxLxS)	<b>800 x 510 x 400 mm</b>
Paino	<b>n.19kg</b>

TYYPPI	SÄHKÖNUMERO	Liittäminen sähköverkkoon	Pistorasiat (kpl)			Vikavirtasuojat pistorasioilla		
			Suko 230V 16A	CEE 5-nap. 400V/6h 16A	CEE 5-nap. 400V/6h 32A	CEE 5-nap. 400V/6h 63A	30mA	500mA
TAKP 125KK	34 344 25	2x120mm <sup>2</sup> Al/Cu liittimet	12	2	1	1	2	1



### TESTATTUA TURVALLISUUTTA

TAKP 125KK keskuksia on valmistettu eurooppalaisen standardin EN 61439-4 mukaan.

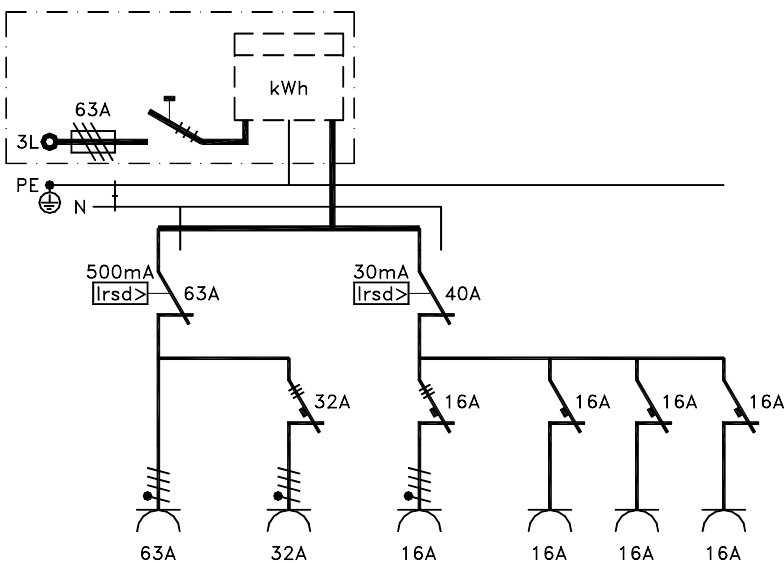


## TPK 63B



Keskuksen mitoitusvirta	<b>InA 63A</b>
Keskuksen mitoitusjännite	<b>Un 400V (50Hz)</b>
Mitoituseristysjännite	<b>Ui=Un</b>
Lyhytaikainen mitoituskestovirta	<b>Icw 10kA 1s</b>
Tasoituserroin	<b>0,7</b>
Kotelointiluokka	<b>IP44</b>
Suojausluokka	<b>I (suojamaadoitus)</b>
Jakelujärjestelmä	<b>TN-C-S</b>
EMC käyttöympäristö	<b>A ja B</b>
Suojakatkaisijat	<b>C-käyrä</b>
Vikavirtasuoja	<b>A-tyyppi</b>
Mitat (KxLxS)	<b>1100 x 600 x 400 mm</b>
Paino	<b>n.38kg</b>

TYYPPI	SÄHKÖNUMERO	LIITTÄMINEN SÄHKÖVERKKOON	PISTORASIAAT (kpl)			KIINTEÄT LÄHDÖT			VIKAVIRTASUOJAT PISTORASIOILLA		
			Suko 230V 16A	CEE 5-nap. 400V/6h 16A	32A	63A	160A (00)	250A (2)	400A (2)	30mA	500mA
<b>TPK 63B</b>	<b>34 344 16</b>	50mm <sup>2</sup> Al/Cu	3	1	1	1	-	-	-	1	1

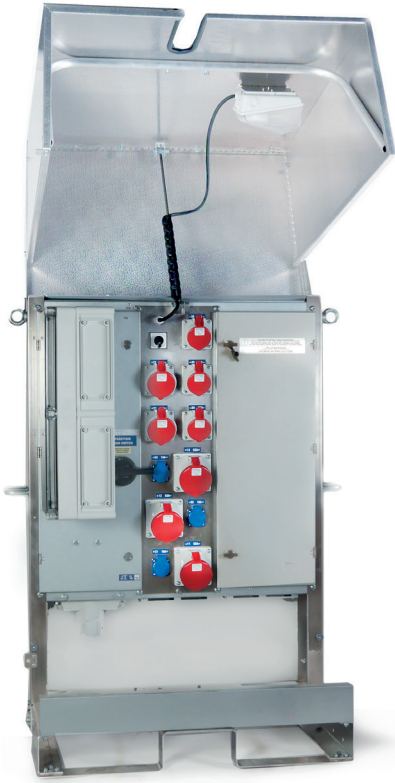


Tehdasasenteisena lisävarusteena keskukseen on saatavissa **kykevä johtoteline**, johon mahtuu 5x16S - kumikaapelia 25m.



### TESTATTUA TURVALLISUUTTA

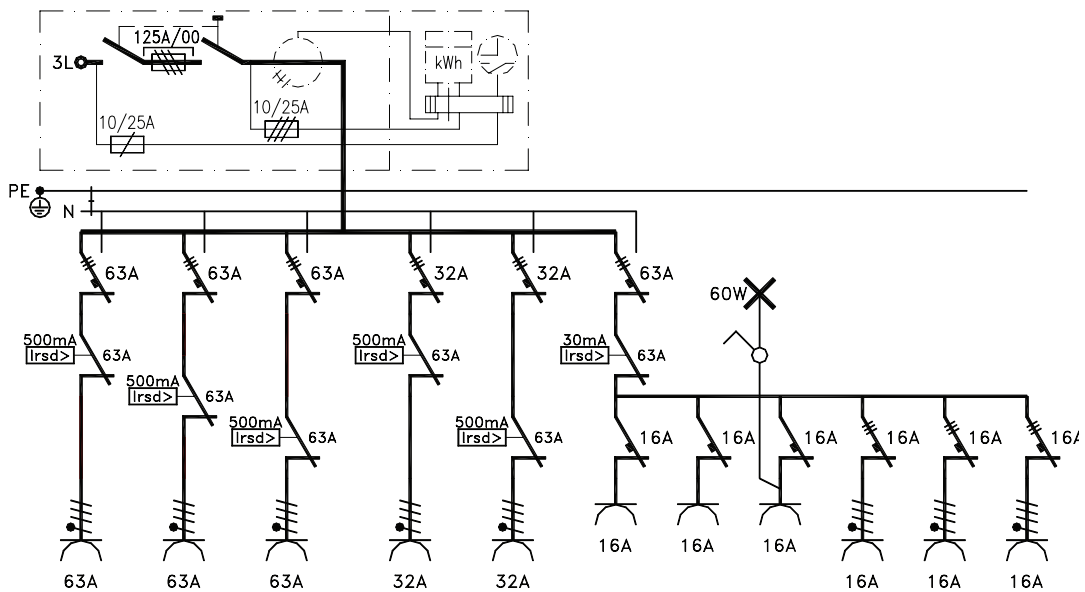
VOHEK - työmaakeskukset on tyyppitestannut ja sertifiointi eurooppalaisen standardin EN 61439-4 mukaan SGS Fimko Oy.



## TPK 125B

Keskuksen mitoitusvirta	<b>InA 125A</b>
Keskuksen mitoitusjännite	<b>Un 400V (50Hz)</b>
Mitoituseristysjännite	<b>Ui=Un</b>
Lyhytaikainen mitoituskestovirta	<b>Icw 10kA 1s</b>
Tasoituserroin	<b>0,7</b>
Kotelointiluokka	<b>IP44</b>
Suojausluokka	<b>I (suojamaadoitus)</b>
Jakelujärjestelmä	<b>TN-C-S</b>
EMC käyttöympäristö	<b>A ja B</b>
Suojakatkaisijat	<b>C-käyrä</b>
Vikavirtasuoja	<b>A-tyyppi</b>
Mitat (KxLxS)	<b>1285 x 850 x 605 mm</b>
Paino	<b>n.80kg</b>
Virtamuuntajat	<b>150/5A Ik0,2s 5VA</b>

TYYPPI	SÄHKÖNUMERO	LIITTÄMINEN SÄHKÖVERKKOON	PISTORASIAIT (kpl)			KIINTEÄT LÄHDÖT			VIKAVIRTASUOJAT PISTORASIOILLA		
			Suko 230V 16A	CEE 5-nap. 400V/6h 16A	32A	63A	160A (00)	250A (2)	400A (2)	30mA	500mA
<b>TPK 125B</b>	<b>34 344 17</b>	120mm <sup>2</sup> Al/Cu	3	3	2	3	-	-	-	1	5



### TESTATTUA TURVALLISUUTTA

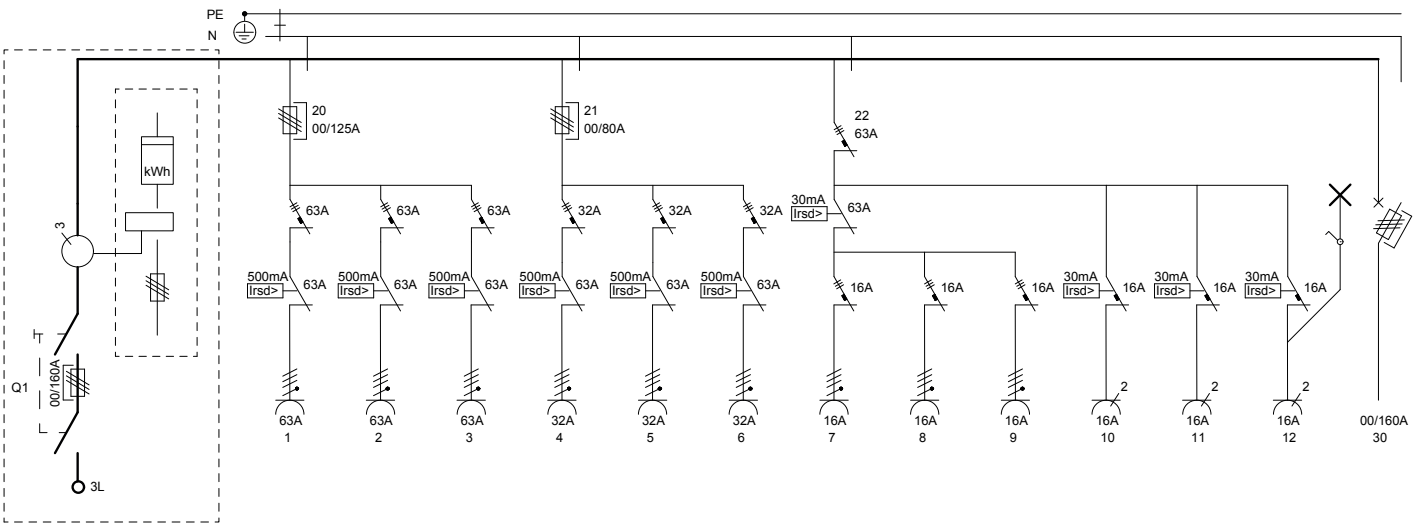
VOHEK - työmaakeskukset on tyyppitestannut ja sertifioinut eurooppalaisen standardin EN 61439-4 mukaan SGS Fimko Oy.

# TPK 160C10



Keskuksen mitoitusvirta	<b>InA 160A</b>
Keskuksen mitoitusjännite	<b>Un 400V (50Hz)</b>
Mitoituseristysjännite	<b>Ui=Un</b>
Lyhytaikainen mitoituskestovirta	<b>Icw 10kA 1s</b>
Tasotuskerroin	<b>0,7</b>
Kotelointiluokka	<b>IP44</b>
Suojausluokka	<b>I (suojamaadoitus)</b>
Jakelujärjestelmä	<b>TN-C-S</b>
EMC käyttöympäristö	<b>A ja B</b>
Suojakatkaisijat	<b>C-käyrä</b>
Vikavirtasuoja	<b>A-tyyppi</b>
Mitat (KxLxS)	<b>1700 x 1200 x 700 mm</b>
Paino	<b>n.110kg</b>
Kiskosto	<b>250A</b>
Virtamuuntajat	<b>150/5A Ik0,2s 5VA</b>

TYYPPI	SÄHKÖNUMERO	LIITTÄMINEN SÄHKÖVERKKOON	PISTORASIAAT (kpl)			KIINTEÄT LÄHDÖT			VIKAVIRTASUOJAT PISTORASIOILLA		
			Suko 230V 16A	CEE 5-nap. 400V/6h 16A	32A	63A	160A	250A	400A	30mA	500mA
<b>TPK 160C10</b>	<b>34 344 30</b>	120mm <sup>2</sup> Al/Cu	6	3	3	3	1	-	-	4	6



## TESTATTUA TURVALLISUUTTA

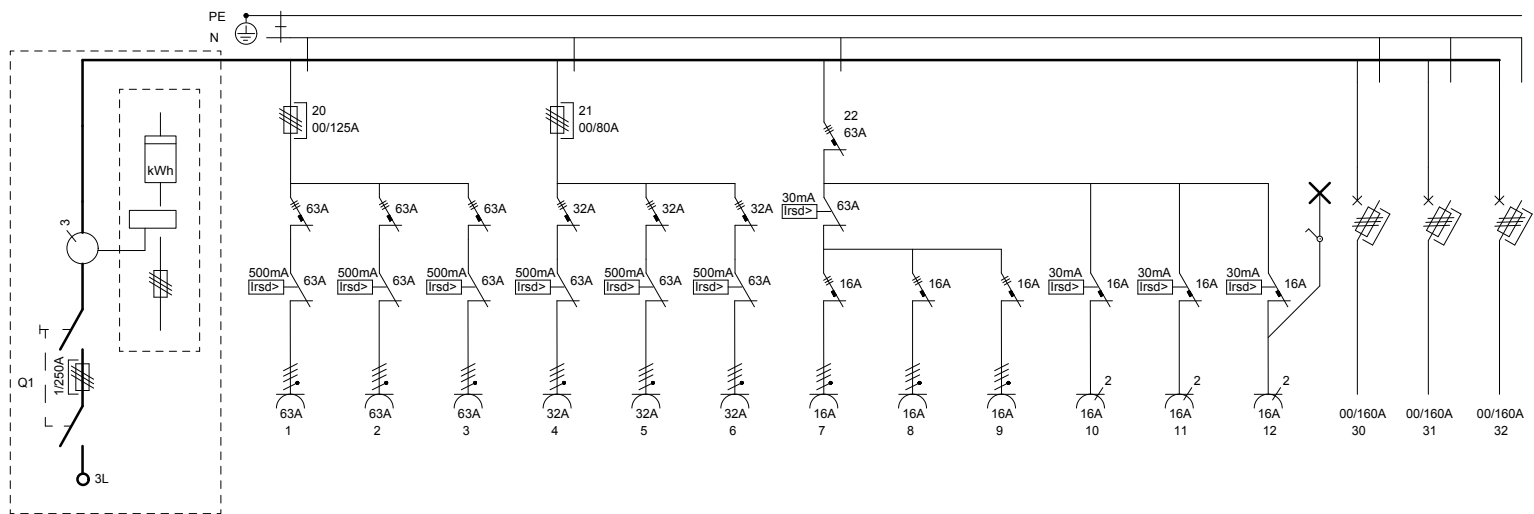
VOHEK - työmaakeskukset on tyyppitestannut ja sertifioinut eurooppalaisen standardin EN 61439-4 mukaan SGS Fimko Oy.

# TPK 250C30



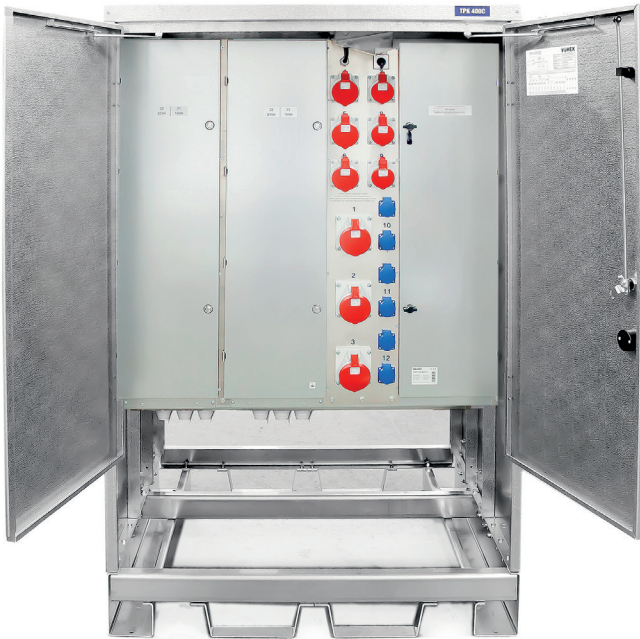
Keskuksen mitoitusvirta	<b>InA 250A</b>
Keskuksen mitoitusjännite	<b>Un 400V (50Hz)</b>
Mitoituseristysjännite	<b>Ui=Un</b>
Lyhytaikainen mitoituskestovirta	<b>Icw 10kA 1s</b>
Tasotuskerroin	<b>0,7</b>
Kotelointiluokka	<b>IP44</b>
Suojausluokka	<b>I (suojamaadoitus)</b>
Jakelujärjestelmä	<b>TN-C-S</b>
EMC käyttöympäristö	<b>A ja B</b>
Suojakatkaisijat	<b>C-käyrä</b>
Vikavirtasuoja	<b>A-tyyppi</b>
Mitat (KxLxS)	<b>1700 x 1200 x 700 mm</b>
Paino	<b>n.135kg</b>
Kiskosto	<b>250A</b>
Virtamuuntajat	<b>250/5A Ik0,2s 5VA</b>

TYYPPI	SÄHKÖNUMERO	LIITTÄMINEN SÄHKÖVERKKOON	PISTORASIAAT (kpl)			KIINTEÄT LÄHDÖT			VIKAVIRTASUOJAT PISTORASIOILLA		
			Suko 230V 16A	CEE 5-nap. 400V/6h 16A	32A	63A	160A (00)	250A (2)	400A (2)	30mA	500mA
<b>TPK 250C30</b>	<b>34 344 31</b>	240mm <sup>2</sup> Al/Cu	6	3	3	3	3	-	-	4	6



## TESTATTUA TURVALLISUUTTA

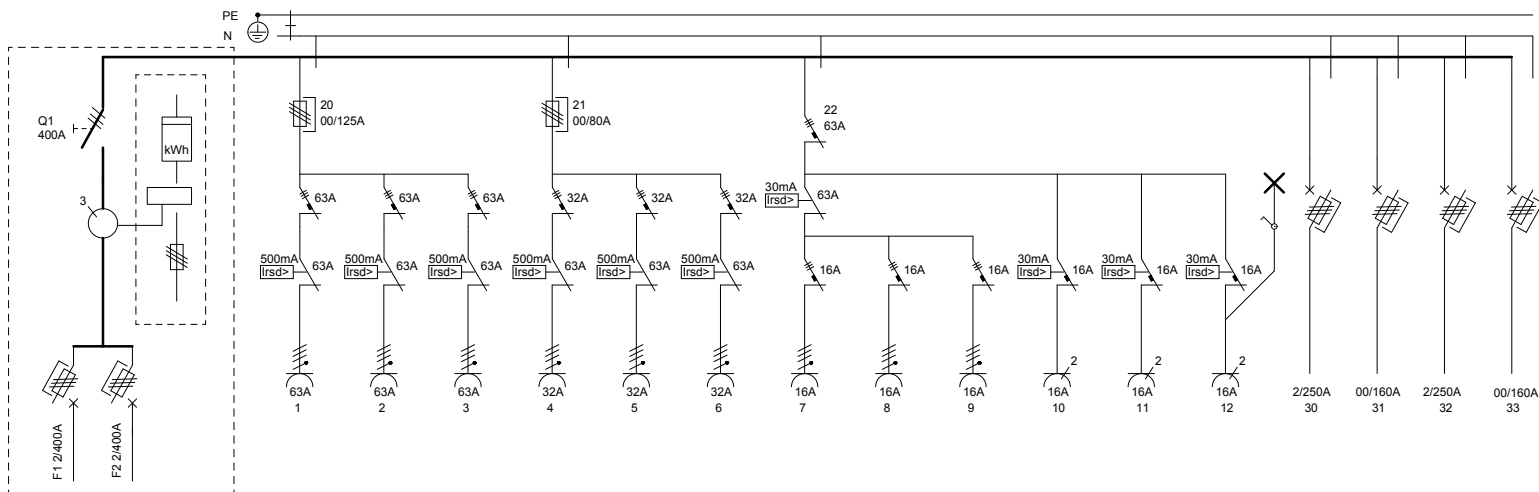
VOHEK - työmaakeskukset on tyyppitestannut ja sertifioinut eurooppalaisen standardin EN 61439-4 mukaan SGS Fimko Oy.



# TPK 400C22

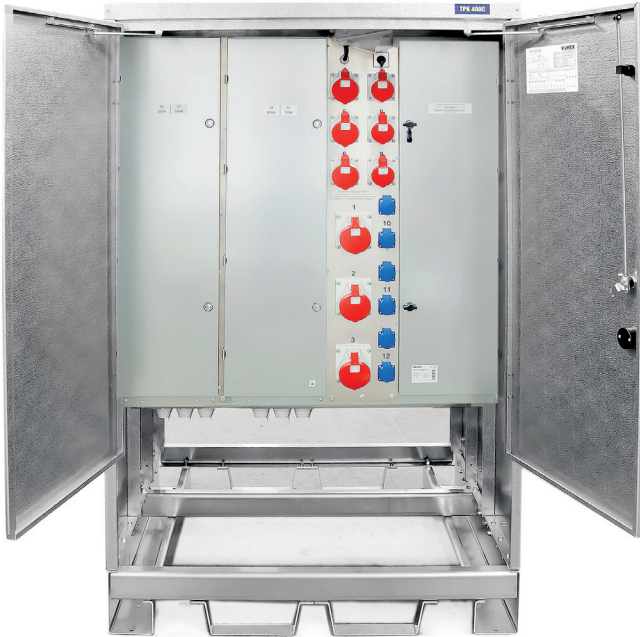
Keskuksen mitoitusvirta	<b>InA 400A</b>
Keskuksen mitoitusjännite	<b>Un 400V (50Hz)</b>
Mitoituseristysjännite	<b>Ui=Un</b>
Lyhytaikainen mitoituskestovirta	<b>Icw 22kA 1s</b>
Tasotuskerroin	<b>0,7</b>
Kotelointiluokka	<b>IP44</b>
Suojausluokka	<b>I (suojamaadoitus)</b>
Jakelujärjestelmä	<b>TN-C-S</b>
EMC käyttöympäristö	<b>A ja B</b>
Suojakatkaisijat	<b>C-käyrä</b>
Vikavirtasuoja	<b>A-tyyppi</b>
Mitat (KxLxS)	<b>1700 x 1200 x 1000 mm</b>
Paino	<b>n.230kg</b>
Kiskosto	<b>600A</b>
Virtamuuntajat	<b>400/5A Ik0,2s 5VA</b>

TYYPPI	SÄHKÖNUMERO	LIITTÄMINEN SÄHKÖVERKKOON	PISTORASIAAT (kpl)			KIINTEÄT LÄHDÖT			VIKAVIRTASUOJAT PISTORASIOILLA		
			Suko 230V 16A	CEE 5-nap. 400V/6h 16A	32A	63A	160A (00)	250A (2)	400A (2)	30mA	500mA
<b>TPK 400C22</b>	<b>34 344 32</b>	2x240mm <sup>2</sup> Al/Cu	6	3	3	3	2	2	-	4	6



## TESTATTUA TURVALLISUUTTA

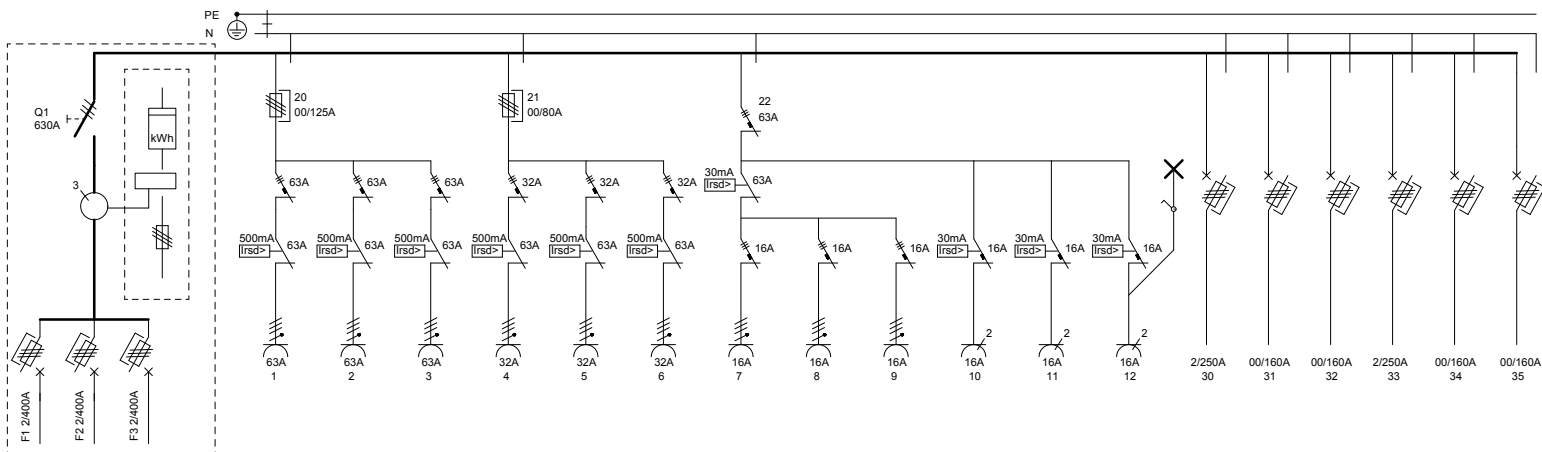
VOHEK - työmaakeskukset on tyyppitestannut ja sertifiointin eurooppalaisen standardin EN 61439-4 mukaan SGS Fimko Oy.



## TPK 630C42

Keskuksen mitoitusvirta	<b>InA 630A</b>
Keskuksen mitoitusjännite	<b>Un 400V (50Hz)</b>
Mitoituseristysjännite	<b>Ui=Un</b>
Lyhytaikainen mitoituskestovirta	<b>Icw 22kA 1s</b>
Tasotuskerroin	<b>0,7</b>
Kotelointiluokka	<b>IP44</b>
Suojausluokka	<b>I (suojamaadoitus)</b>
Jakelujärjestelmä	<b>TN-C-S</b>
EMC käyttöympäristö	<b>A ja B</b>
Suojakatkaisijat	<b>C-käyrä</b>
Vikavirtasuojaja	<b>A-tyyppi</b>
Mitat (KxLxS)	<b>1700 x 1200 x 1000 mm</b>
Paino	<b>n.250kg</b>
Kiskosto	<b>600A</b>
Virtamuuntajat	<b>600/5A Ik0,2s 5VA</b>

TYYPPI	SÄHKÖNUMERO	LIITTÄMINEN SÄHKÖVERKKOON	PISTORASIAAT (kpl)			KIINTEÄT LÄHDÖT			VIKAVIRTASUOJAT PISTORASIOILLA		
			Suko 230V 16A	CEE 5-nap. 400V/6h		160A	250A	400A	30mA	500mA	
<b>TPK 630C42</b>	<b>34 344 33</b>	3x240mm <sup>2</sup> Al/Cu	6	3	3	3	4	2	-	4	6



### TESTATTUA TURVALLISUUTTA

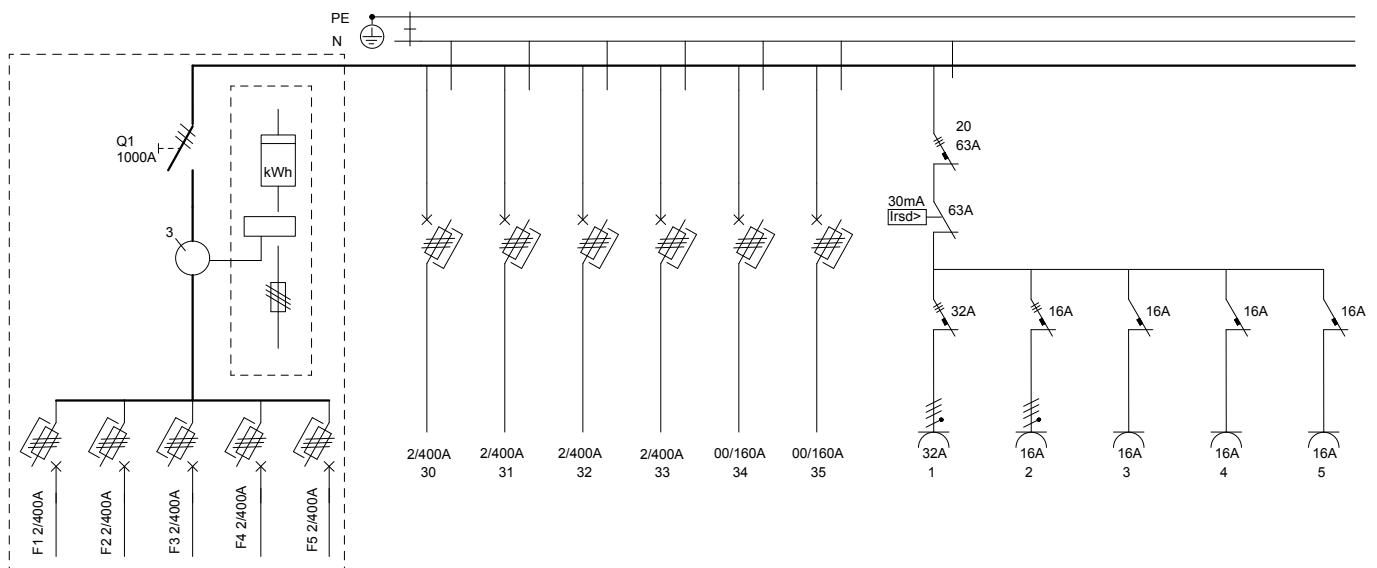
VOHEK - työmaakeskukset on tyyppitestannut ja sertifiointin eurooppalaisen standardin EN 61439-4 mukaan SGS Fimko Oy.



# TPK 1000C24

Keskuksen mitoitusvirta	<b>InA 1000A</b>
Keskuksen mitoitusjännite	<b>Un 400V (50Hz)</b>
Mitoituseristysjännite	<b>Ui=Un</b>
Lyhytaikainen mitoituskestovirta	<b>Icw 22kA 1s</b>
Tasoituserroin	<b>0,6</b>
Kotelointiluokka	<b>IP44</b>
Suojausluokka	<b>I (suojamaadoitus)</b>
Jakelujärjestelmä	<b>TN-C-S</b>
EMC käyttöympäristö	<b>A ja B</b>
Suojakatkaisijat	<b>C-käyrä</b>
Vikavirtasuoja	<b>A-tyyppi</b>
Mitat (KxLxS)	<b>1700 x 1200 x 1000 mm</b>
Paino	<b>n.300kg</b>
Kiskosto	<b>1000A</b>
Virtamuuntajat	<b>1000/5A Ik0,2s 5VA</b>

TYYPPI	SÄHKÖNUMERO	LIITTÄMINEN SÄHKÖVERKKOON	PISTORASIAK (kpl)			KIINTEÄT LÄHDÖT			VIKAVIRTASUOJAT PISTORASIOILLA		
			Suko 230V 16A	CEE 5-nap. 400V/6h 16A	32A	63A	160A (00)	250A (2)	400A (2)	30mA	500mA
<b>TPK 1000C24</b>	<b>34 344 34</b>	5x240mm <sup>2</sup> Al/Cu	3	1	1	-	2	-	4	1	-



## TESTATTUA TURVALLISUUTTA

VOHEK - työmaakeskukset on tyyppitestannut ja sertifiointi eurooppalaisen standardin EN 61439-4 mukaan SGS Fimko Oy.

---

## **VOHEK OY**

Pääskykalliontie 4, 21420 LIETO, SUOMI

(02) 4886 310

info@vohek.fi

www.vohek.fi