

Plejd

TUOTELUETTELO

2021:1



Sisältö

- 4 Tervetuloa Plejd
- 8 Rasiahimmennin
DIM-01
- 9 Kaksoishimmennin
DIM-02
- 10 Valonsäädin 1-10 V
CTR-01
- 11 Kaksoisrele
REL-02
- 12 LED-driver 10 W
LED-10
- 13 DALI broadcast
DAL-01
- 14 Gateway
GWY-01
- 15 Langaton painike
WPH-01
- Langaton kierto
WRT-01
- 16 Varavirtalähde
BAT-01
- Kiertoadapteri
RTR-01
- 17 Asennuspidikkeet
MNT-01
- Asennuskotelo
MNT-02
- 18 Plejd-sovellus

Tervetuloa Plejd

Perinteisen valaistuksen tavoin Plejdin älykäs valaistus toimii yksinkertaisesti mutta tarjoaa lisäksi runsaasti uusia mahdollisuuksia. Siitä onkin tullut ilmeinen valinta sähköasentajille ja käyttäjille.

Olit sitten rakentamassa taloa, remontoimassa huonetta tai haluat älykkään valaistuksen yritykseesi, Plejd sopii juuri sinulle. Langattoman tekniikkamme ansiosta voit aloittaa muutamasta tuotteesta ja lisätä tuotteita tarpeen mukaan säilyttäen samalla tutut ja turvalliset perinteiset sähköasennukset. Älykkään valaistuksen hankkiminen ei ole koskaan ollut näin helppoa.

Plejdin älykkään valaistuksen avulla saat käyttöösi valaistuksen ohjauksen lisäksi useita uusia mahdollisuuksia, kuten tilannevalaistukset, ajastustoiminnot, käyttö sovelluksen kautta ja paljon muuta. Sähköasentajilla on laaja kokemus Plejdin valikoimasta, mikä tekee sekä asennuksesta että huollosta helppoa, luotettavaa ja turvallista.





Painike, sovellus tai ääni

Plejdin älykäs valaistus täydentää tavallisia painikkeitasi ja mahdollistaa valaistuksen ohjauksen usein eri tavoin. Käytä sovellusta sohvalta tai ääntäsi Google Homen kautta, kun sinulla on kädet täynnä*. Voit helposti määrittää ja muuttaa valaistusta tarpeen mukaan, luoda ja muokata tilannevalaistuksia sekä automatisoida aikatoimintoja. Tilanteesta riippumatta Plejd tarjoaa useita eri tapoja ohjata valaistusta ja tehdä oleskelusta miellyttävää.

Tilannevalaistus

Sovelluksen avulla voit helposti luoda tilannevalaistuksen erilaisiin tilanteisiin ja ottaa tilannevalaistuksen käyttöön joko tavallisesta painikkeesta tai sovelluksesta. Sammuta kaikki valot eteisen painikkeesta lähtiessäsi töihin tai kytke päälle elokuvan katseluun sopiva tilannevalaistus sohvalta sovelluksen avulla.

Aikatoiminnot

Voit asettaa ulkovalaistuksen syttymään automaattisesti auringon laskiessa ja sammumaan auringon noustessa. Plejdillä voit ajastaa valaistuksen joko kellonajan tai auringon nousun ja laskun mukaan.

Lomatila

Kun olet poissa kotoa, voit antaa lomatilan sytyttää ja sammuttaa valot automaattisesti*. Jäljittele tilannetta, että joku on kotona, ja rentoudu ja nauti lomastasi.

Langattomasti helppoa

Langattoman tekniikkamme ansiosta sinun ei tarvitse ajatella kalliita johdotuksia, sillä Plejd sopii yhtä hyvin niin uudisrakentamiseen kuin remontoimiseenkin. Aloitatpa sitten vain muutamalla laitteella tai suurella laitevalikoimalla, voit aina helposti laajentaa järjestelmää tarpeen mukaan. Kaikki laitteet keskustelevat keskenään ja luovat verkon maksimaalisen kattavuuden ja vakauden varmistamiseksi.

*Toiminto vaatii Gateway-yhdyskätävän.



Turvallisissa käsissä

Kun pohjalla on perinteinen sähköasennus ja Plejdin parissa työskentelee eri yli 30 000 sähköasentajaa, voit tuntea olosi turvalliseksi aina suunnittelusta asennukseen.

Plejdin käytön aloittaminen

Plejdin tuotteet asentaa valtuutettu sähköasentaja. Yhdessä oman sähköasentajasi kanssa voitte luoda ratkaisun, joka sopii parhaiten juuri sinulle. Jos sinulla on kysyttävää Plejdistä tai tuotteistamme, voit ottaa meihin yhteyttä ja me autamme sinua.

Vaihde | 020 730 7230

Tuki | 020 730 7235

Sähköposti | info@plejd.fi



270 000+

Kotitaloutta, joissa on Plejd



1M+

Asennettua laitetta



280 000+

Käyttäjää



30 000+

Sähköasentajaa

Tuotteemme

Kattavan valaistushajauksen valikoimamme avulla voimme tarjota tuotteita useimpiin tarkoituksiin. Jo ensimmäisen tuotteen myötä saat paljon enemmän etuja verrattuna perinteiseen vaihtoehtoon liittyen helpompaan asennukseen ja valojen ohjaukseen. Mitä useampia tuotteita lisäät sitä enemmän etuja saat. Langattoman ja vankan verkkoteknologiamme ansiosta on aivan yhtä helppo aloittaa vain muutamasta laitteesta ja laajentaa järjestelmää ajan mittaan kuin asentaa heti koko kodin tai yrityksen tuotteet.

 **MADE IN SWEDEN**

Kehitämme kaikki tuotteemme ja palvelumme omista tiloistamme aina luonnoksista ja ideoinnista valmiiseen tuotteeseen. Tuotteemme valmistetaan Ruotsissa ja jotkut niistä suoraan omalla tuotantolinjallamme omista tiloistamme. Keskitymme korkeaan laatuun, helppokäyttöisyyteen ja palveluun. Haluamme, että sinä asiakkaana olet tyytyväinen siihen, että valitsit Plejdin.



Rasiahimmennin

DIM-01
SNRO. 26 189 00



Yleiskäyttöinen himmennin kahdella erillisellä tulolla. Rasiahimmennintä voidaan ohjata langattomasti sovelluksen tai muiden Plejd-tuotteiden avulla.

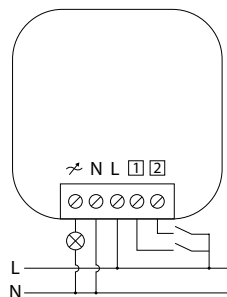
- Enintään 300 VA.
- Kaksi tuloa palautusjousipainikkeella ja/tai liiketunnistin, kytkin.
- Säädettävä vähimmäis-, enimmäis- ja aloitustaso.
- Aikatoiminnot, kuten astrokello ja viikkokello.
- Skenaariot mobiililaitetta, tablet-tietokonetta ja painikeohjausta varten.

Tuote asennetaan rasiaan painikkeen/kannen taakse tai seinään tai DIN-kiskoon asennuspidikkeen MNT-01 avulla (SNRO. 26 189 05 ei sisälly).

Kuormitus

Halogenei/hehkulamppu (230 V)	0-300 W
LED-valolähteet/liitäntälaitte (230 V laskeva reuna)	0-200 VA
LED-valolähteet/liitäntälaitte (230 V nouseva reuna)	0-100 VA
Elektroniset muuntajat (12 V halogenei)	0-300 VA

Ei saa käyttää seuraavien kanssa:
loisteputket, perinteiset muuntajat ja energiansäästölamput.



VERKKOJÄNNITE

230 V/50 Hz

VALMIUSTILA

0,3 W

RASIAA YMPÄRÖIVÄ LÄMPÖTILA

-20 ... +35 °C

MITAT

46x46x18 mm

JOHDON POIKKIPINTA-ALA

Liitokset: 0,5-4,0 mm²

KUORMITUSTYYPPI

Takareuna (Trailing edge)

Etureuna (Leading edge)

SUOJAUS

Ohjelmiston ylikuormitussuojaus

Laitteiston ylikuormitussuojaus

Ohjelmiston ylikuormitussuojaus

RADIO

2,4 GHz mesh

Bluetooth®

RADIOTAAJUUDEN KANTAMA

Noin 10 m sisätiloissa.

Plejdin mesh-tekniikka pidentää kantavuutta, koska laitteet ovat yhteydessä toisiinsa.

STANDARDIT, JOIDEN VAATIMUKSET TÄYTETÄÄN

2014/53/EU

EN 60669

EN 301489

EN 300328

EC 1275/2008



Kaksoishimmennin

DIM-02
SNRO. 26 189 01



Kaksikanavainen yleishimmennin, liitännät kahdelle erilaiselle kuormalle. Kaksoishimmennintä voidaan ohjata langattomasti sovelluksen tai muiden Plejd-tuotteiden avulla.

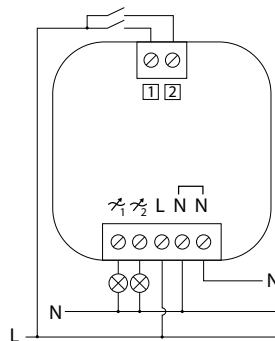
- Enintään 100 VA kanavaa kohden.
- Kaksi tuloa palautusjousipainikkeella ja/tai liiketunnistin, kytkin.
- Säädetty vähimmäis-, enimmäis- ja aloitustaso.
- Aikatoiminnot, kuten astrokello ja viikkokello.
- Skenaariot mobiililaitetta, tablet-tietokonetta ja painikeohjausta varten.

Tuote asennetaan rasiaan painikkeen/kannen taakse tai seinään tai DIN-kiskoon asennuspidikkeen MNT-01 avulla (SNRO. 26 189 05 ei sisälly).

Kuormitus

Halogenei/hehkulamppu (230 V)	0-100 W
LED-valolähteet/liitäntälaitte (230 V laskeva reuna)	0-100 VA
LED-valolähteet/liitäntälaitte (230 V nouseva reuna)	0-50 VA
Elektroniset muuntajat (12 V halogenei)	0-100 VA

Ei saa käyttää seuraavien kanssa:
loisteputket, perinteiset muuntajat ja energiansäästölamput.



VERKKOJÄNNITE

230 V/50 Hz

VALMIUSTILA

0,3 W

RASIAA YMPÄRÖIVÄ LÄMPÖTILA

-20 ... +35 °C

MITAT

46x46x18 mm

JOHDON POIKKIPINTA-ALA

Liitokset: 0,5-4,0 mm²

KUORMITUSTYYPPI

Takareuna (Trailing edge)

Etureuna (Leading edge)

SUOJAUS

Ohjelmiston ylikuormitussuojaus

Laitteiston ylikuormitussuojaus

Ohjelmiston ylikuormitussuojaus

RADIO

2,4 GHz mesh

Bluetooth®

RADIOTAAJUUDEN KANTAMA

Noin 10 m sisätiloissa.

Plejdin mesh-tekniikka pidentää kantavuutta, koska laitteet ovat yhteydessä toisiinsa.

STANDARDIT, JOIDEN VAATIMUKSET TÄYTETÄÄN

2014/53/EU

EN 60669

EN 301489

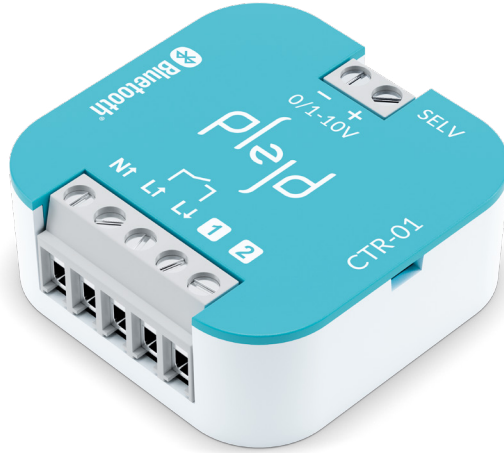
EN 300328

EC 1275/2008



Valonsäädin 1-10 V

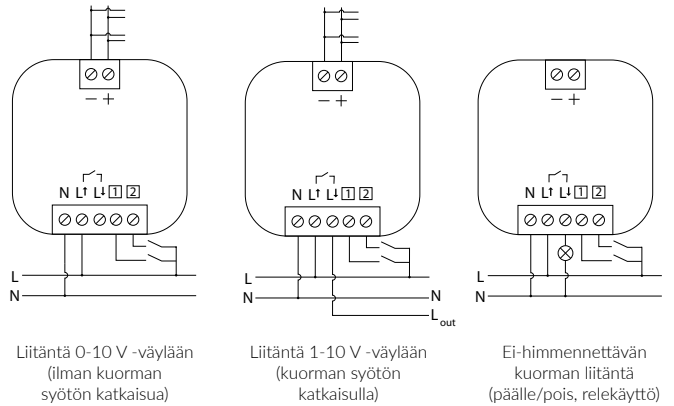
CTR-01
SNRO. 26 189 02



Voidaan käyttää releenä tai sellaisten kolmannen osapuolen tuotteiden ohjaamiseen, joissa on 0-10 V:n tai 1-10 V:n tulo, sekä LED-käyttölaitteiden ja HF-laitteiden ohjaamiseen. Ohjainta voidaan ohjata langattomasti sovelluksen tai muiden Plejd-tuotteiden avulla.

- Relelähtö ei-himmennettävän kuormituksen ohjaamiseen, kokonaiskatkaisukyky jopa 16 A.
- Kaksi tuloa palautusjousipainikkeella ja/tai liiketunnistin, kytkin.
- Nollapistekytkentä/ylikuormasuoja.
- Aikatoiminnot, kuten ajastin, astro- ja viikkokello.
- Skenaariot mobiililaitetta, tablet-tietokonetta ja painikeohjausta varten.

Tuote asennetaan rasiaan painikkeen/kannen taakse tai seinään tai DIN-kiskoon asennuspidikkeen MNT-01 avulla (SNRO. 26 189 05 ei sisälly).



VERKKOJÄNNITE

230 V/50 Hz

VIRRANKULUTUS

<0,5 W (valmiustilassa)

RASIAA YMPÄRÖIVÄ LÄMPÖTILA

-20 ... +35 °C

MITAT

46x46x18 mm

JOHDON POIKKIPINTA-ALA

Liitokset: 0,5-4,0 mm²

KUORMITUSTYYPPI

Rele, Mikrogap (μ)

SUOJAUS

Ohjelmiston ylikuormenemissuojaus
Nollapistekytkentä/ylikuormasuoja

RADIO

2,4 GHz mesh
Bluetooth®

RADIOTAAJUUDEN KANTAMA

Noin 10 m sisätiloissa.
Plejdiin mesh-tekniikka pidentää kantavuutta, koska laitteet ovat yhteydessä toisiinsa.

STANDARDIT, JOIDEN VAATIMUKSET TÄYTETÄÄN

2014/53/EU
EN 60669
EN 301489
EN 300328
EC 1275/2008



Kaksoisrele

REL-02

SNRO. 26 189 92



Kaksoisreleessä on kaksi kosketinta, joten sen avulla voidaan ohjata kahta erillistä kuormaa. Kaksoisrelettä voidaan ohjata langattomasti sovelluksen tai muiden Plejd-tuotteiden avulla.

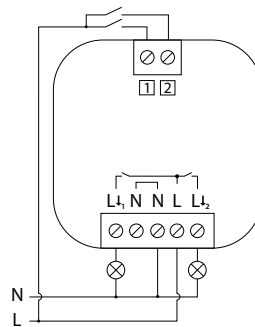
- Kaksi relelähtöä ei-himmennettävän kuormituksen ohjaamiseen, kokonaiskatkaisukyky jopa 16 A (esim. 10+6 A).
- Kaksi tuloa palautusjousipainikkeella, ja/tai liiketunnistin, kytkin.
- Nollapistekytkenä/ylikuormasuoja.
- Aikatoiminnot, kuten ajastin, astro- ja viikkokello.
- Skenaariot mobiililaitetta, tablet-tietokonetta ja painikeohjausta varten.

Tuote asennetaan rasiaan painikkeen/kannen taakse tai seinään tai DIN-kiskoon asennuspidikkeen MNT-01 avulla (SNRO. 26 189 05 ei sisälly).

Kuormitus

	PF	Nimellis-teho*	VA*	Virta*
Halogenei/hehkulamppu (230 V)	1	3500 W	3500	16 A
LED-kuormitukset	0,9	800 W	1000	4 A
Loisteputki, kompensoimaton	0,3	700 W	2300	10 A
Loisteputki, kompensoitu	0,85	1500 W	1750	8 A
Matalajännitehalogeneeni, elektroninen	0,8	1500 W	1750	8 A
Matalajännitehalogeneeni, perinteinen	0,95	1200 W	1200	5 A
Energiansäästölamput	0,6	500 W	800	4 A

*Jaettu molemmille lähdöille.



VERKKOJÄNNITE

230 V/50 Hz

VALMIUSTILA

0,3 W

RASIAA YMPÄRÖIVÄ LÄMPÖTILA

-25 ... +35 °C

MITAT

46x46x18 mm

JOHDON POIKKIPINTA-ALA

Liitokset: 0,5-4,0 mm²

KUORMITUSTYYPPI

Rele, Mikrogap (μ)

SUOJAUS

Ohjelmiston ylikuumenemissuojaus
Nollapistekytkenä/ylikuormasuoja

RADIO

2,4 GHz mesh
Bluetooth®

RADIOTAAJUUDEN KANTAMA

Noin 10 m sisätiloissa.
Plejdin mesh-tekniikka pidentää
kantavuutta, koska laitteet ovat
yhteydessä toisiinsa.

STANDARDIT, JOIDEN VAATIMUKSET TÄYTETÄÄN

2014/53/EU

EN 60669

EN 301489

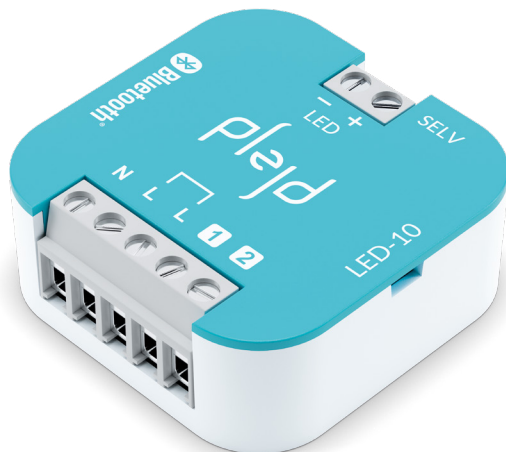
EN 300328

EC 1275/2008



LED-driver 10 W

LED-10
SNRO. 40 078 00



LED-driver 10 W sisäisellä himmennystoiminnolla yhdelle LED-valaisimelle tai useille LED-valaisimille (150-700 mA) tai LED-valonauhoille (12/24 V), enintään 10 W. LED-10 voidaan ohjata langattomasti sovelluksen tai muiden Plejd-tuotteiden avulla.

- Himmennettävissä 1-100 %.
- Kaksi tuloa palautusjousipainikkeella ja/tai liiketunnistin, kytkin.
- Aikatoiminnot, kuten astrokello ja viikkokello.
- Skenaariot mobiililaitetta, tablet-tietokonetta ja painikeohjausta varten.

Tuote asennetaan rasiaan painikkeen/kannen taakse tai seinään tai DIN-kiskoon asennuspidikkeen MNT-01 avulla (SNRO. 26 189 05 ei sisälly).

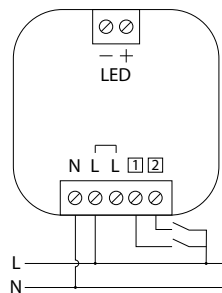
Kuormitus (CC)

150 mA	1-4 W
350 mA	1-9 W
500 mA	1-10 W
700 mA	1-10 W

Kuormitus (CV)

12 V (DC)	0-8 W
24 V (DC)	0-10 W

Käytä vain LED-kuormituksille (DC).



VERKKOJÄNNITE

230 V/50 Hz, enintään 0,15 A

VALMIUSTILA

0,3 W

RASIAA YMPÄRÖIVÄ LÄMPÖTILA

-20 ... +35 °C

MITAT

46x46x18 mm

JOHDON POIKKIPINTA-ALA

Liitokset: 0,5-4,0 mm²

SUOJAUS

Ohjelmiston ylikuumenemissuojaus
Oikosulkusuojaus

RADIO

2,4 GHz mesh
Bluetooth®

RADIOTAAJUUDEN KANTAMA

Noin 10 m sisätiloissa.
Plejdin mesh-tekniikka pidentää kantavuutta, koska laitteet ovat yhteydessä toisiinsa.

STANDARDIT, JOIDEN VAATIMUKSET TÄYTETÄÄN

2014/53/EU
EN 61347
EN 301489
EN 300328
EC 1275/2008



DALI broadcast

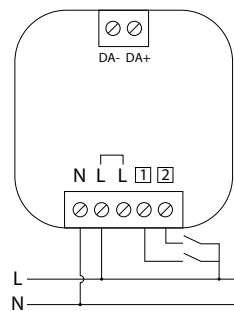
DAL-01
SNRO. 26 189 49



DAL-01:tä käytetään valaistustuotteiden ohjaamiseen DALI-väylän kautta. DALI broadcastia voidaan ohjata langattomasti sovelluksen tai muiden Plejd-tuotteiden avulla.

- Sisäänrakennettu 128 mA virransyöttö DALI-väylälle, maksimissaan 64 DALI-liitäntälaitetta.
- Kaksi ohjaustuloa palautusjousipainikkeella ja/tai liiketunnistin sekä kytkin.
- DALI-2, jossa tuki tunable white -ohjaukselle, Device Type 8 (DT8).
- Aikatoiminnot, kuten astrokello ja viikkokello.
- Skenaariot mobiililaitetta, tablet-tietokonetta ja painikeohjausta varten.

Tuote asennetaan rasiaan painikkeen/kannen taakse tai seinään tai DIN-kiskoon asennuspidikkeen MNT-01 avulla (SNRO. 26 189 05 ei sisälly).



VERKKOJÄNNITE

230 V/50 Hz, enintään 0,05 A

VALMIUSTILA

0,3 W

RASIAA YMPÄRÖIVÄ LÄMPÖTILA

-20 ... +35 °C

MITAT

46x46x18 mm

JOHDON POIKKIPINTA-ALA

Liitokset: 0,5-4,0 mm²

SUOJAUS

Yliämpötila, ohjelmisto
Oikosulkusuojaus

DALI-VÄYLÄ

Enintään 64 DALI-kuormaa
Syöttövirta 128 mA
Maksimi syöttövirta 150 mA

Oikosulkusuoja aktivoituu 2 sekunnin kuluttua, palautuu 13 sekunnin kuluttua.
Basic insulation
Kaapelin maksimipituus 300 m (1,5 mm²)

RADIO

2,4 GHz mesh
Bluetooth®

RADIOTAAJUUDEN KANTAMA

Noin 10 m sisätiloissa.
Plejdin mesh-tekniikka pidentää kantavuutta, koska laitteet ovat yhteydessä toisiinsa.

STANDARDIT, JOIDEN VAATIMUKSET TÄYTETÄÄN

2014/53/EU
EN 61347
EN 61000
EN 300328
EN 301489





Gateway

GWY-01
SNRO. 26 189 20

Gateway yhdistää käyttäjän Plejd-meshin Internetiin, jolloin Plejd-järjestelmää voidaan ohjata käyttäjän sijainnista riippumatta.

- Mahdollistaa etäohjauksen.
- Mahdollista aktivoida lomatoiminto.
- Pitää aikatoiminnot oikeassa ajassa, jos sattuu sähkökatkos.
- Yhdistetään sähköpistorasiaan muuntajalla ja Ethernet-lähiverkkoon.
- Toimii nykyisen mesh-verkon osana kun sovellus asennetaan.
- Mahdollistaa integroimisen kolmannen osapuolen järjestelmään, kuten Google Home.



Langaton painike

WPH-01

Langaton kytkin mahdollistaa yhden tai useamman Plejd tuotteen ohjauksen. Asetukset on helppo määrittää Plejd-sovelluksessa.

- Suoraohjaus, porraskytkentä tai skenaario-ohjaus.
- Laskettu pariston kesto 200 000 painallusta tai 15 vuotta (paristo voidaan vaihtaa).
- Paketissa on mukana 5-kytkin sekä 6-kytkin vivut.
- Mukana Schneider Exxact- tai Elko RS/Plus -kytkimet. Katso värivaihtoehdot tuotelistauksesta.



Tuotelistaus Langaton painike

		SNRO.
Sopii Schneider Exxact valkoinen	WPH-01-SW	26 189 06
Sopii Elko RS/Plus valkoinen	WPH-01-EW	26 189 07
Sopii Elko Plus musta	WPH-01-EB*	
Sopii Schneider Exxact antrasiitti	WPH-01-SA*	

*Ota yhteyttä Plejdiin saadaksesi lisätietoja

Värivaihtoehdot



Langaton kierto

WRT-01

Langaton kierto mahdollistaa yhden tai useamman Plejd tuotteen ohjauksen. Asetukset on helppo määrittää Plejd-sovelluksessa.

- Suoraohjaus, porraskytkentä tai skenaario-ohjaus.
- Ohjauspyörän kaksoispainalluksella voidaan ohjata valaistustilanteita.
- Paristoaika on noin 15 vuotta (paristo voidaan vaihtaa).
- Mukana Schneider Exxact- tai Elko RS/Plus -keskiölevy. Katso värivaihtoehdot tuotelistauksesta.



Tuotelistaus Langaton kierto

		SNRO.
Sopii Schneider Exxact valkoinen	WRT-01-SW	26 189 47
Sopii Elko RS/Plus valkoinen	WRT-01-EW	26 189 44
Sopii Elko Plus musta	WRT-01-EB*	
Sopii Schneider Exxact antrasiitti	WRT-01-SA*	

*Ota yhteyttä Plejdiin saadaksesi lisätietoja

Värivaihtoehdot



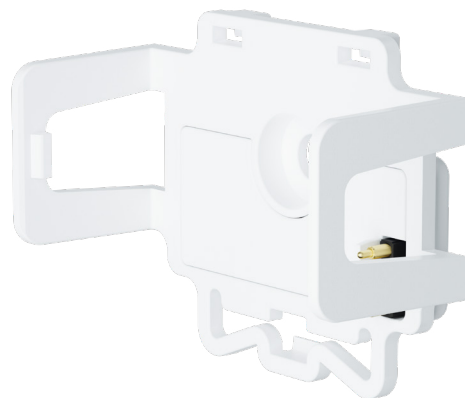
Varavirtalähde

BAT-01

SNRO. 26 189 03

Varavirtalähde pitää kellon ajassa, vaikka virransyöttö Plejd-järjestelmään katkeaisi. Tuote kiinnitetään napsauttamalla Plejd-rasiatuotteisiin.

- Suojaa esimerkiksi astrokelloa ja aikatoimintoja sähkökatkosten vaikutuksilta.
- Kutakin Plejd-järjestelmää kohden tarvitaan vain yksi varavirtalähde, jos tuotteet ovat toisiinsa yhteydessä langattomasti.
- Sopii DIN-kiskoon, myös ruuvi kiinnitys.
- Jopa 10 vuoden pariston kesto.



Yhteensopivuus:

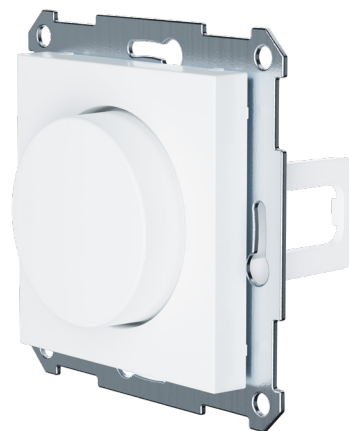
Rasihimmennin	DIM-01	SNRO. 26 189 00
Kaksoishimmennin	DIM-02	SNRO. 26 189 01
Valonsäädin 1-10 V	CTR-01	SNRO. 26 189 02
Kaksoisrele	REL-02	SNRO. 26 189 92
LED-driver 10 W	LED-10	SNRO. 40 078 00
DALI broadcast	DAL-01	SNRO. 26 189 49

Kiertoadapteri

RTR-01

Kun kiertoadapteri kiinnitetään vapaasti valittavaan Plejd-rasiatuotteeseen, se toimii klassisena käännettävänä himmentimenä.

- Ohjauspyörän kaksoispainalluksella voidaan ohjata valaistustilanteita.
- Asennetaan Plejd-sovelluksen avulla.
- Mukana Schneider Exxact- tai Elko RS/Plus -keskiölevy. Katso väri vaihtoehdot tuotelistauksesta.



Tuotelistaus Kiertoadapteri

		SNRO.
Sopii Schneider Exxact valkoinen	RTR-01-SW	26 189 09
Sopii Elko RS/Plus valkoinen	RTR-01-EW	26 189 10
Sopii Elko Plus musta	RTR-01-EB*	
Sopii Schneider Exxact antrasiitti	RTR-01-SA*	

*Ota yhteyttä Plejdiin saadaksesi lisätietoja

Väri vaihtoehdot



Schneider valkoinen



Elko valkoinen



Elko musta



Schneider antrasiitti

Asennuspidikkeet

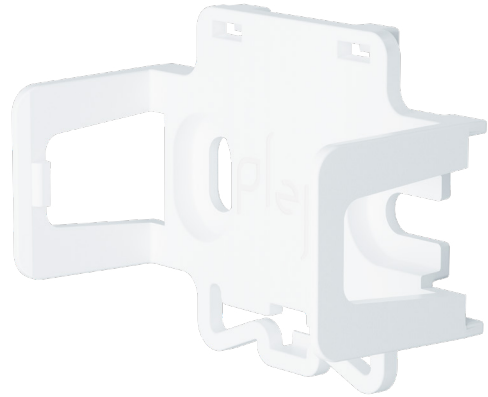
MNT-01
SNRO. 26 189 05

Asennuspidikkeet Plejd-tuotteiden asentamiseksi
DIN-kiskoon tai seinään.

Yhteensopivuus:

Rasiahimmennin	DIM-01	SNRO. 26 189 00
Kaksoishimmennin	DIM-02	SNRO. 26 189 01
Valonsäädin 1-10 V	CTR-01	SNRO. 26 189 02
Kaksoisrele	REL-02	SNRO. 26 189 92
LED-driver 10 W	LED-10	SNRO. 40 078 00
DALI broadcast	DAL-01	SNRO. 26 189 49

DIN-kiskon leveys: 3 moduulia



Asennuskotelo

MNT-02
SNRO. 26 189 91

Asennuskotelo on tarkoitettu Plejd-rasiavalikoiman
tuotteiden asentamiseen seinään, kohdevalaisimen
aukkoon tai kaappiin siten, että niitä voi koskettaa
turvallisesti. Vedonpoistaja kaapelille tai putkelle.

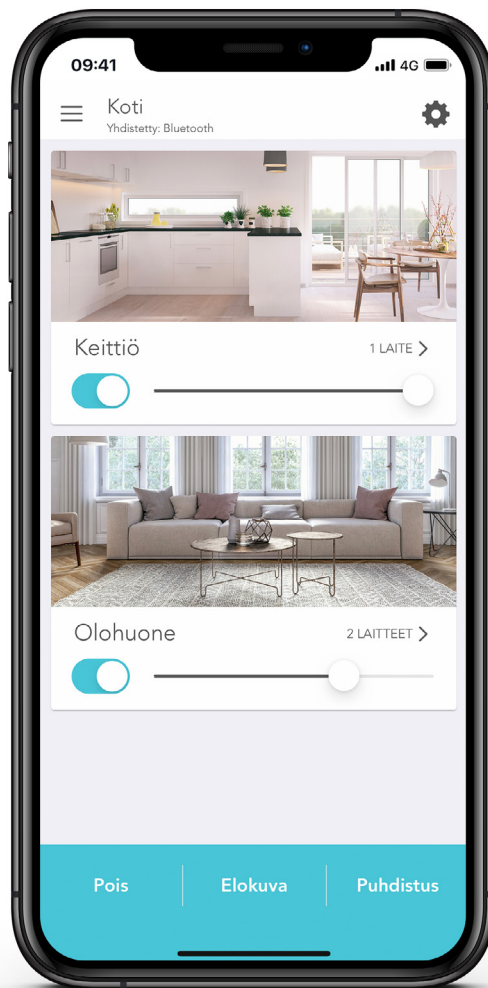
- Kaapeliliitäntä vedonpoistajalla.
- Voidaan käyttää Ø16 mm:n putkijohtoa.
- Knock-out liitännät asennettavaksi pohjaan ja lyhyille sivuille.
- Mitat 93x53x25 mm.
- IP20

Yhteensopivuus:

Rasiahimmennin	DIM-01	SNRO. 26 189 00
Kaksoishimmennin	DIM-02	SNRO. 26 189 01
Valonsäädin 1-10 V	CTR-01	SNRO. 26 189 02
Kaksoisrele	REL-02	SNRO. 26 189 92
LED-driver 10 W	LED-10	SNRO. 40 078 00
DALI broadcast	DAL-01	SNRO. 26 189 49



Plejd-sovellus



Plejd-sovelluksen avulla asentaja määrittää helposti Plejd-tuotteen asetukset. Lisäksi voit määrittää erilaisten Plejd-tuotteiden langattoman ohjaamisen, joten johtoja ei tarvitse vetää. Voit myös ottaa käyttöön aikatoiminnot ja laatia asiakkaallesi skenaarioita.

- Maksuton iOS- ja Android-sovellus.
- Gateway-etäohjaus.
- Helppoa tiedonsiirtoa loppuasiakkaalle (salattu ohjaus).
- Voit määrittää esimerkiksi sisääntulot, painike, liiketunnistin ja kytkin ja porraskytken haluttuihin kytkimiin sekä vähimmäis-, enimmäis- ja aloitustason.
- Aikatoiminnot, kuten astrokello ja viikkokello.
- Voit laatia skenaarioita eli haluamasi valaistustilanne esim. kaikki pois tai leffa.





Plejd

Eteläesplanadi 24
00130 Helsinki
Vaihde: 020 730 7230
Tuki: 020 730 7235
info@plejd.fi
plejd.fi