

Uusi painonappi kotelo!
Enemmän mahdollisuuksia teollisuudessa

**Painonappi 240V/1A
NO+NC, IP67, PK16**



Tuote tiedot:

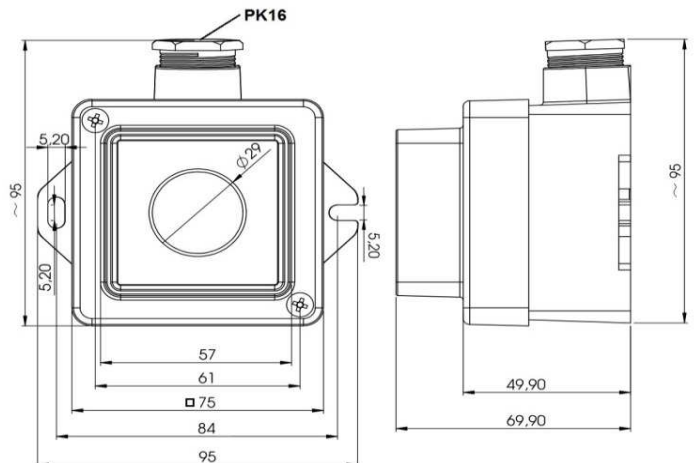
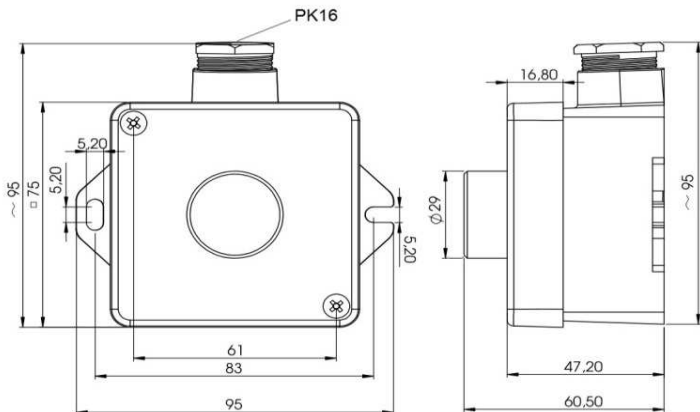
- NO+NC (sulkeutuva+avautuva) palautuva painike (palautumaton erikois tilauksena)
- Painike voi kytkeä myös toimintaan NO tai NC
- Harmaa painike vakiona, saatavana ilman lisäkustannuksia punaisena, vihreänä tai mustana
- 2NO / 2NC mahdollista myös erikois tilauksena
- 240V/1A & 24V/0,3A, 24-125VDC
- Kotelon värit RAL7035, kotelon materiaali alumiinia
- UV- ja korrosio suojaava maalaus, haponkestävät kansi ruuvit
- Sileä kansi tai kansi suojakehyksellä, suojakehys suojaa ulkoisilta kolhuilta
- Painike kestävä polykarbonaattia, hyvät kestävydet kolhuja ja lämpötiloja vastaan
- Valaistuksella, 220V AC/DC palautuva NO, 24V AC/DC erikoistilauksena, (NC mainitse tilauksessa)
- PK16 öljyn kestävä holkitiiviste, tiiviste Ø11 mm
- KytKentä, min. 1x0,5mm² ja max. 2x1,5mm²
- 75x75x61/70 (lxpxk)



Kotelo PK16		Kansi	Toiminta	Ssnro
PK16/1		Sileä	NO+NC	20 454 11
PK16/2		Sileä	NO+NC	20 454 12
PK16/9		Sileä	NO+NC	20 454 19
PK16/1		Kehys	NO+NC	20 454 21
PK16/2		Kehys	NO+NC	20 454 22
PK16/9		Kehys	NO+NC	20 454 29

220V AC/DC Valolla/Lampulla		Pun. / Vihreä		
PK16/1		Sileä	Lampulla, NO	20 459 11
PK16/2		Sileä	Lampulla, NO	20 459 12
PK16/9		Sileä	Lampulla, NO	20 459 19
PK16/1		Kehys	Lampulla, NO	20 459 21
PK16/2		Kehys	Lampulla, NO	20 459 22
PK16/9		Kehys	Lampulla, NO	20 459 29

- **Pun. tai Vihr.** valo vakiona, mainitse jos haluatte painikkeen muissa väreissä, esim. kirkas
- 24V AC/DC NO tai NC myös saatavana erikoistilauksena.
- Palautuva, palautumaton myös saatavana



Oikeudet muutoksiin pidetään