



## Rakenne

TD - uuden sukupolven kanavapuhallin soveltuu kahdeksaan erikokoiseen kierresaumakanavaan (100-400mm). Maksimi ilmamäärä 5400m<sup>3</sup>/h ja maksimi paine 950Pa. TD-puhaltimet ovat kompaktin rakenteensa ansiosta erityisen soveltuvia ahtaisiin tiloihin. TD-puhaltimet voidaan asentaa joko vaaka- tai pystysuoraan.

TD - kanavapuhallin on helppo irroittaa puhdistusta ja huoltoa varten. KytKentärasia sijaitsee ulkopuolella. TD-160,250,350,500 sekä TD-800 puhaltimissa vaippa on valmistettu kestumuvista, TD-1000, 1300, 2000, 4000 sekä TD-6000 puhallin vaippa on maalattua teräslevyä. TD-160, 250, 350, 500 sekä TD-800 siipipyörä kestumuvista. TD-800N, 1000, 1300, 2000, 4000 sekä TD-6000 siipipyörä valmistettu teräksestä prässäämällä. Moottoriosaa on helppo irroittaa puhdistusta varten.



## Moottori

TD-160,250 sekä TD-350:

220-240V, 50Hz 1-vaihe oikosulkumoottori sisäänrakennetulla lämpösuojalla moottorin käämissä.

Suojausluokka IP44. Puhallin on varustettu 2-nopeus moottorilla ja liukulaakereilla. 2-nopeuskytkimellä voidaan joko valita korkeampi pyörimisnopeus (HF) tai alhaisempi pyörimisnopeus (LF).

TD-500, 800, 1000, 1300 sekä TD-2000:

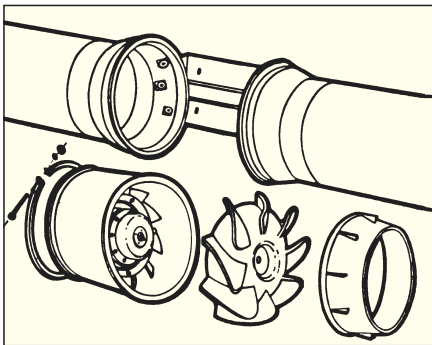
220-240V, 50Hz 1-vaihe oikosulkumoottori, sisäänrakennetulla itsepalautuvalla termisellä moottorisuojalla (voidaan varustaa myös manuaalisella palautus mekanismilla).

Suojausluokka IP44. Moottorit on varustettu kuulalaakereilla ja ne ovat 2- nopeuksisia. 2-nopeuskytkimellä voidaan joko valita korkeampi pyörimisnopeus (HF) tai alhaisempi pyörimisnopeus (LF).

TD-4000 sekä TD-6000:

220-240V, 50Hz 1-vaihe oikosulkumoottori sisäänrakennetulla, itsepalautuvalla termisellä moottorisuojalla (voidaan varustaa myös manuaalisella palautus mekanismilla). Suojausluokka IP44. Moottorit on varustettu kuulalaakereilla.

KytKentäkaavio sivulla 178



## Lisävarusteet



Kanava-suodatin DF  
s. 24



Kanava-suodatin DFK  
s.25



Kanava-lämmitin DH  
s. 19



Kuristusläppä  
CAR  
s. 27



Tärinäestoliitin  
ACOP  
s. 26



2-nopeus kytkin  
REGUL-2  
s. 230



Tyristori  
säädin REB  
s. 230



5-porras  
muuntaja RMB  
s. 230



Kosteusohjain  
HIG-2  
s. 231



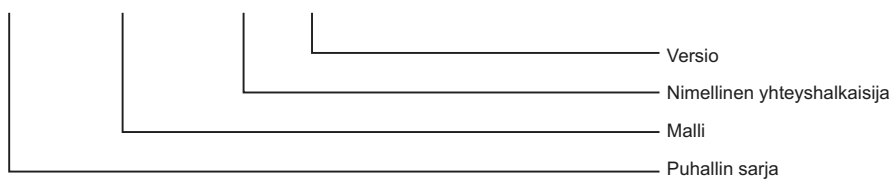
Ilmanlaatusensori  
SQA  
s. 231



Termostaatti  
TS,TK  
s. 231

## Tunnusavain

## TD - 800 / 200 N



## Tekniset tiedot

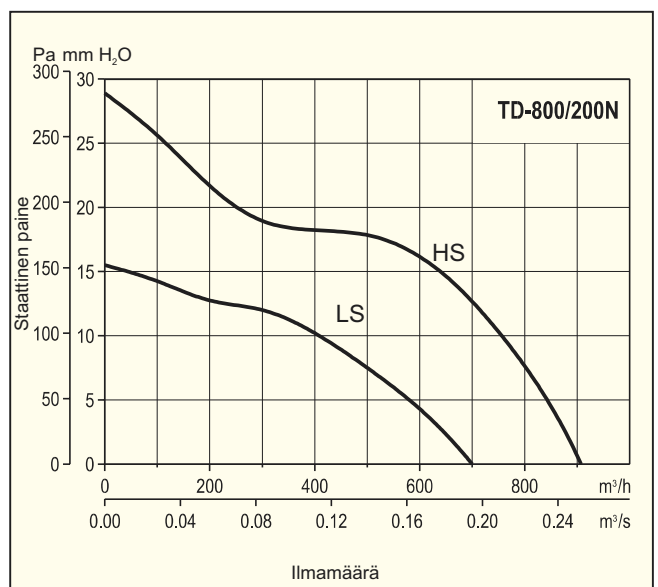
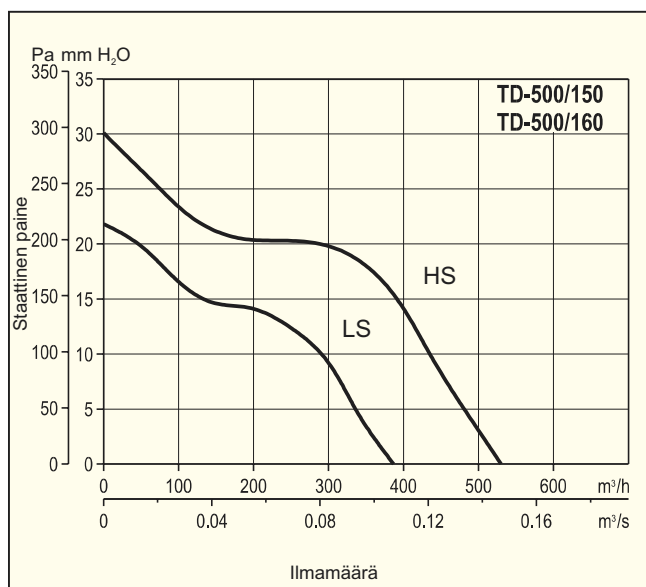
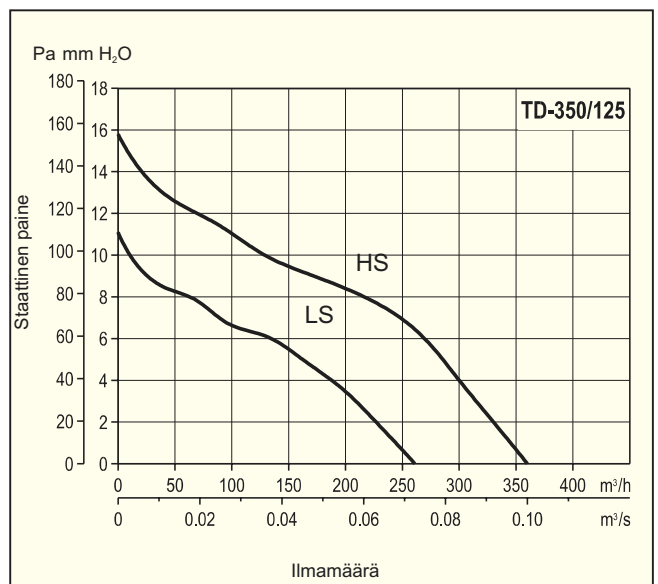
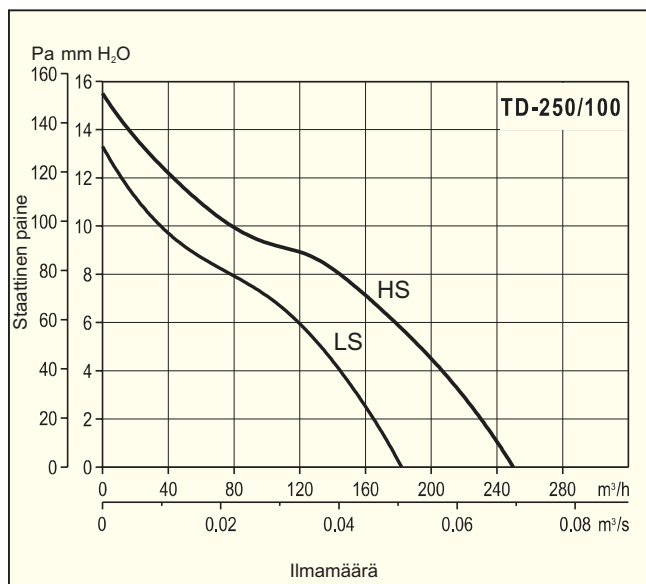
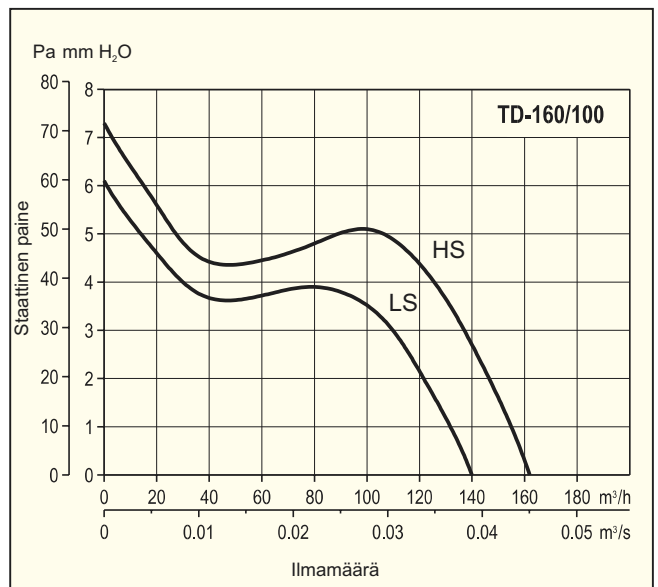
Tyyppi	Pyörimisnopeus	Tehotarve	Nimellisvirta	Ilmamäärä	Lämpötila (maks.)	Äänitaso*	Paino	Tuotenro
	s	W	A	m <sup>3</sup> /h	°C	dB (A)	kg	
TD-160/100	2500 (HS) 2200 (LS)	35 16	0,16 0,10	180 160	-20 +40	29 26	1,4	112202061
TD-250/100	2200 (HS) 1850 (LS)	24 18	0,11 0,10	240 180	-20 +40	31 26	2,0	112202065
TD-350/125	2250 (HS) 1900 (LS)	30 22	0,13 0,10	360 280	-20 +40	33 28	2,0	112202073
TD-500/150 160	2500 (HS) 1950 (LS)	50 44	0,22 0,19	580 430	-40 +60	33 29	2,7	112202104 112202102
TD-800/200N	2780 (HS) 2480 (LS)	70 60	0,30 0,26	880 700	-40 +60	37 33	4,9	112202153
TD-800/200	2500 (HS) 2000 (LS)	120 100	0,50 0,45	1100 800	-40 +60	39 33	4,9	112202152
TD-1000/250	2800(HS) 2610(LS)	125 85	0,50 0,35	1010 900	-40 +60	40 38	9,4	112202201
TD-1300/250	2520 (HS) 2000 (LS)	180 140	0,80 0,60	1300 1100	-40 +60	43 39	9,4	112202221
TD-2000/315	2700 (HS) 2000 (LS)	255 160	1,20 0,80	2000 1550	-40 +60	47 42	14,0	112202251
TD-4000/355	1400	345	1,53	3800	-20 +40	44	19,0	112202240
TD-6000/400	1400	665	2,97	5500	-20 +40	44	26,0	112202260

\* - Äänitaso; puhallin kanavoituna -3m.

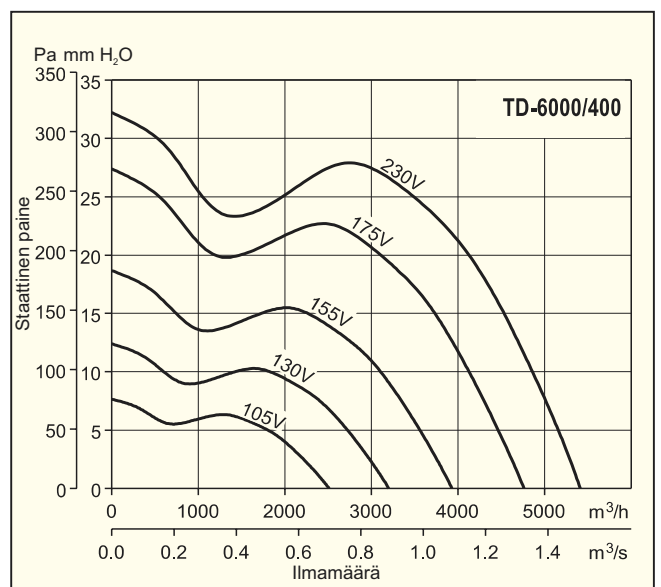
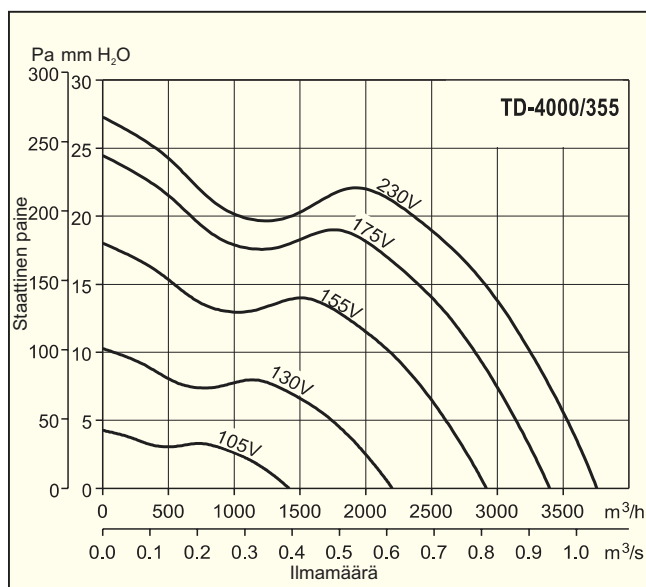
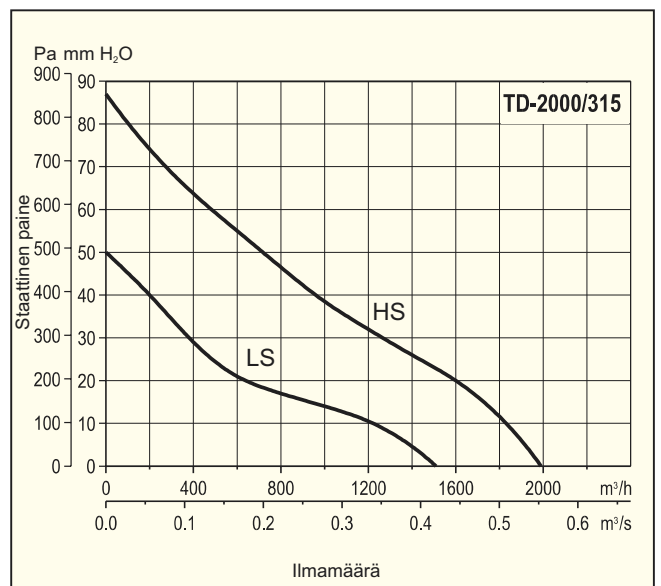
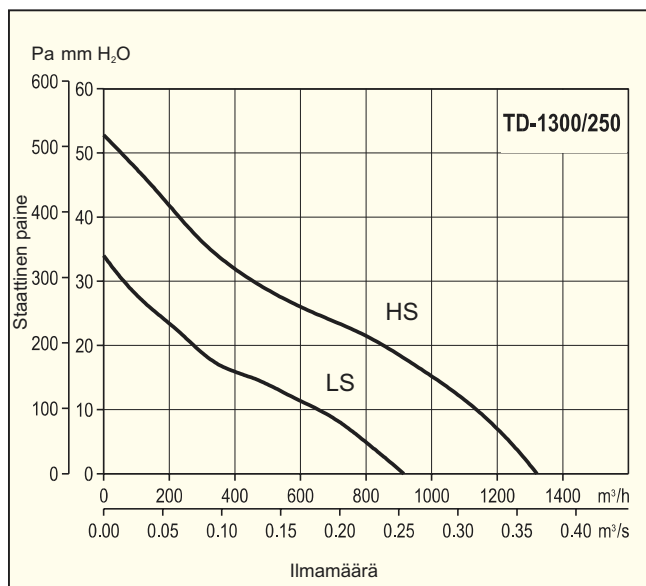
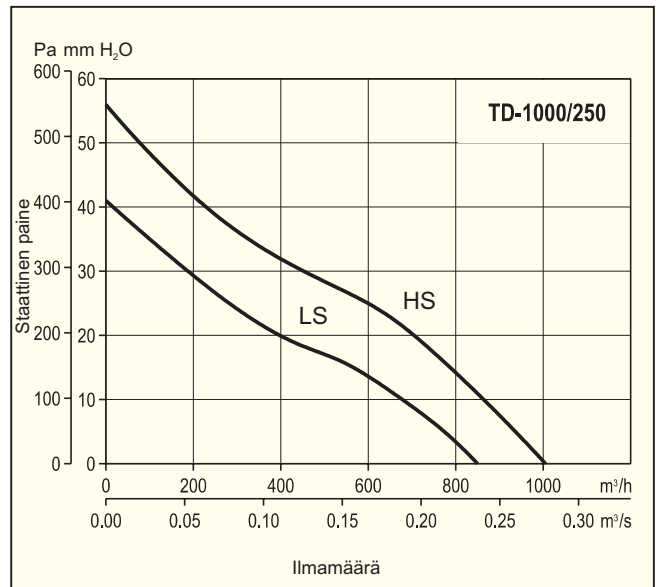
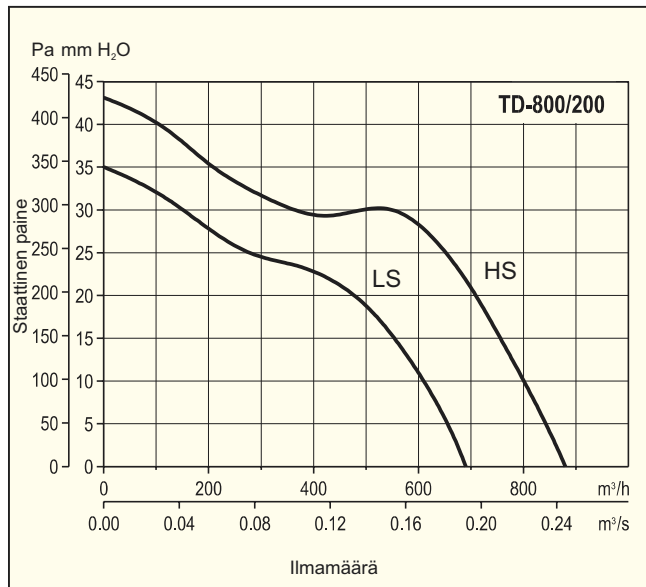
**Tuottokäyrät**

HS - korkea nopeus

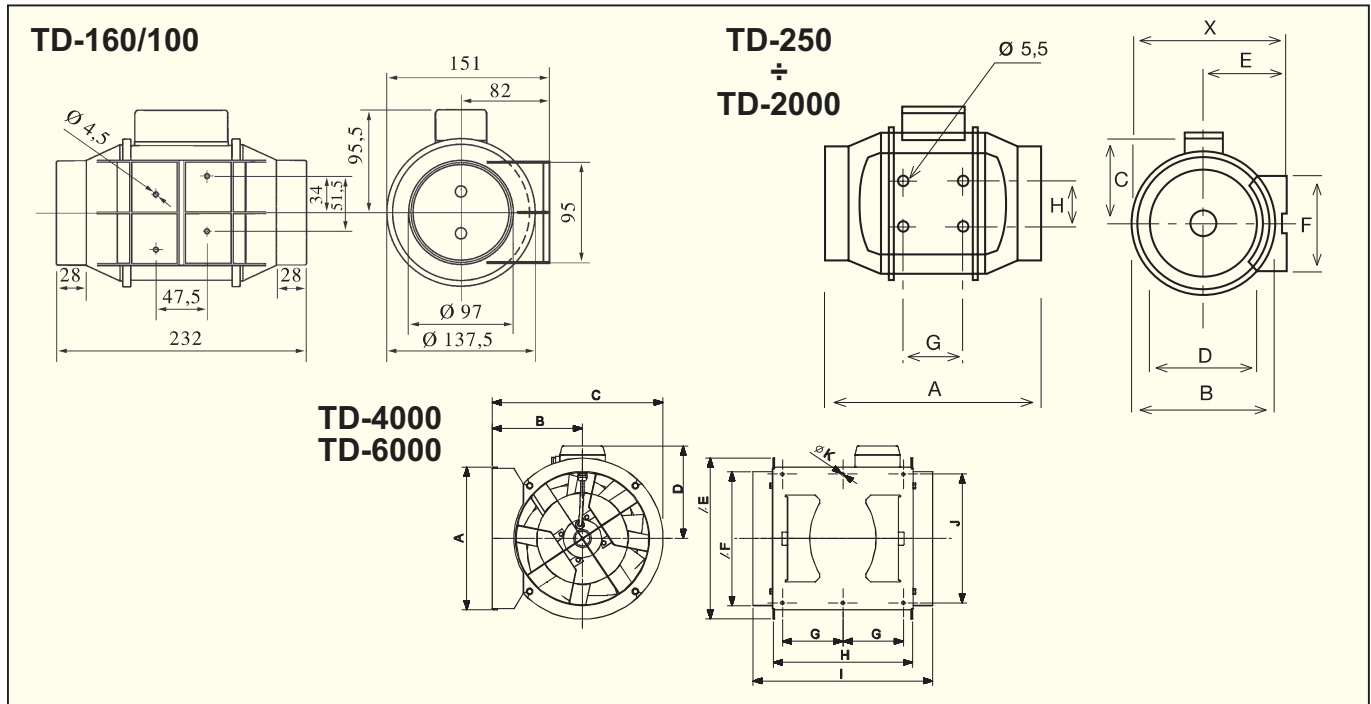
LS - alhainen nopeus



Piirteet



Mitat mm



Tyyppi	X	A	ØB	C	ØD	E	F	G	H
TD-250/100	188	303	176	115	97	100	90	80	60
TD-350/125	188	258	176	115	123	100	90	80	60
TD-500/150	212	295	200	127	147	112	130	80	60
TD-500/160	212	275	200	127	157	112	130	80	60
TD-800/200N	232,5	302	217	141	198	124	140	100	94
TD-800/200	232,5	302	217	141	198	124	140	100	94
TD-1000/250	291	386	272	192	248	155	168	145	140
TD-1300/250	291	386	272	192	248	155	168	145	140
TD-2000/315	356	450	336	224	312	188	210	182	178

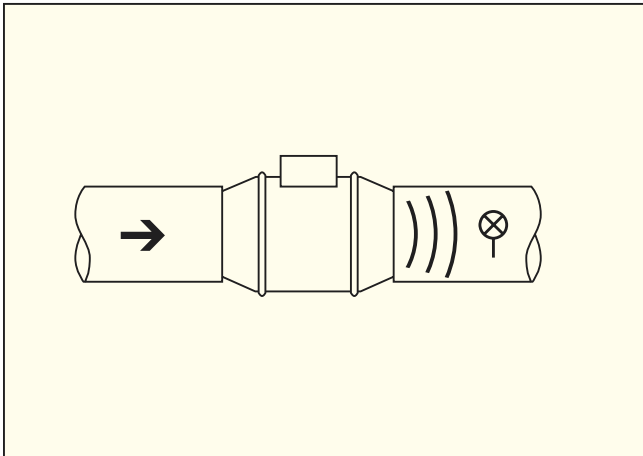
Tyyppi	A	B	C	D	ØE	ØF	G	H	I	J	ØK
TD-4000/355	377	238	451	224	426	354	150	368	474	340	8,5
TD-6000/400	407	249	492	267	487	399	160	425	547	370	8,5

Rakenne

Tyyppi		160	250	350	500	800	800N	1000	1300	2000	4000	6000
Kaapu	Polypropyleeni	•	•	•	•	•	•					
	Kauluslaippa							•	•	•	•	•
Siipipyörä	ABS	•	•	•	•	•						
	Alumiini						•	•	•	•	•	•
Sähköinen eristys												
Lämpö	Sulake tyyppi	•	•	•								
Ylikuormitus-suoja	Automaattinen				•	•	•	•	•	•	•	•
Kuulalaakerit		•	•	•	•	•	•	•	•	•	•	•
Nopeuden säätö	1-nopeus moottori										•	•
	2-nopeus moottori	•	•	•	•	•	•	•	•	•		

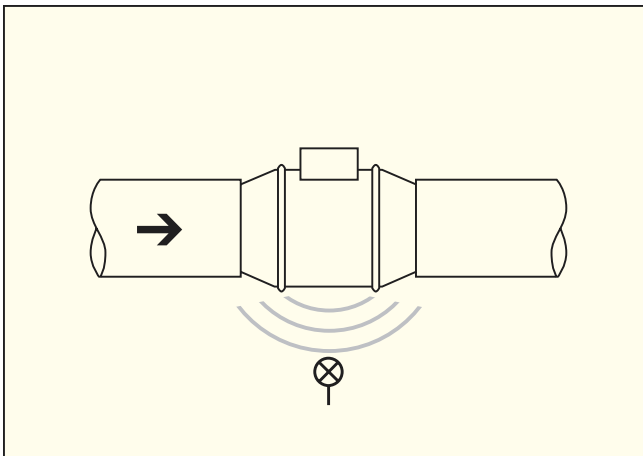
## Äänitiedot

Äänitaso (dB (A)) mitattuna kanavassa eri taajuuksilla.



dB (A) \ Taajuus Hz	63	125	250	500	1000	2000	4000	8000
TD-160/100	30	30	39	49	52	42	37	27
TD-250/100	28	47	46	53	52	47	39	33
TD-350/125	35	47	46	53	54	50	41	33
TD-500/150	32	35	55	57	59	62	56	48
TD-500/160	32	35	55	57	59	62	56	48
TD-800/200N	37	42	62	64	66	64	60	52
TD-800/200	37	47	61	63	68	67	64	54
TD-1000/250	35	45	58	66	72	69	62	54
TD-1300/250	37	52	64	67	75	73	66	61
TD-2000/315	41	57	66	71	77	74	67	62
TD-4000/355	40	49	61	66	73	70	66	57
TD-6000/400	43	56	67	72	76	74	69	60

Äänitaso (dB (A)) mitattuna kanavan ulkopuolella eri taajuuksilla.



dB (A) \ Taajuus Hz	63	125	250	500	1000	2000	4000	8000
TD-160/100	30	29	37	47	43	39	33	24
TD-250/100	27	46	45	44	43	43	32	25
TD-350/125	33	46	46	47	47	45	33	24
TD-500/150	25	32	43	39	44	53	42	29
TD-500/160	25	32	43	39	44	53	42	29
TD-800/200N	26	32	48	47	52	53	44	31
TD-800/200	29	36	47	46	54	57	48	33
TD-1000/250	23	34	44	46	58	57	46	43
TD-1300/250	22	36	39	47	60	59	52	47
TD-2000/315	29	41	52	55	64	63	57	53
TD-4000/355	31	49	55	55	63	57	51	40
TD-6000/400	30	53	59	55	61	55	54	45