



⚡ 200–1150 W Sähkölämmitys

9 mallit

CE

Ripaputkilämmitin

Vahva ja kestävä ripaputkilämmitin on klassikko

Käyttökohteet

Fricon ripaputkilämmittimet on suunniteltu vaativiin olosuhteisiin ja ne hyväksytyt käyttöön kosteissa tiloissa. Lisäksi on saatavana palovaarallisiin tiloihin sopivia malleja. Klassisen muotoilunsa ansiosta se sointuu moderniin sisustukseen.

Mukavuus

Fricon konvektiolämmittimet ja patterit tuottavat tehokkaasti miellyttävää lämpöä. Lämpö jakautuu tasaisesti huoneeseen samalla kun nousevia lämpimiä ilmavirtoja voidaan käyttää ikkunoista tulevan vedon torjumiseen.

Toiminta ja taloudellisuus

Laajan tehovalikoiman ansiosta Fricon lämmittimet ovat energiatehokas lämmitystapa riippumatta siitä halutaanko lämmittää koko talo tai käyttää lämmitintä pakkasvahtina. Myös pitkä käyttöikä ja vähäinen huoltotarve alentavat kustannuksia.

Ulkonäkö

Fricon tummanvihreästä pellistä valmistetut ripaputkilämmittimet ovat vahvoja ja kestäviä. Kompakti lämmitin tuottaa paljon lämpöä pienestä koostaan huolimatta.

Tekniset tiedot

- Ripaputkipatterista on saatavana seuraavat mallit:
 - **125**, ilman tehovalitsinta.
 - **126**, 3-portaisella tehovalitsimella.
 - **127** ilman tehovalitsinta, hiekkatäytteinen ja soveltuu palovaarallisiin tiloihin.
- Rivat suurentavat lämmitysalamaa ja siirtävät hyvin lämpöä kompaktissa koossa.
- Palautettava ylikuumentumissuoja ripaputkilämmittimen koko pituudella.
- Teräksinen suojakotelo laskee pintalämpötilaa ja antaa lisäsuojaa iskulta (125 ja 126).
- Hyväksytyt kosteisiin tiloihin (IP44).
- Voidaan ohjata ulkoisella termostaatilla.
- Väri: RAL 6005, NCS 7020-B90G (tummanvihreä).



Fricon ripaputkilämmittimen historia ulottuu 1930-luvulle, mutta ne ovat tänään yhtä sopivia, kestäviä ja toimivia kuin silloinkin .



Ripaputkilämmitin on muotoilunsa ja kannakkeiden ansiosta helppoa asentaa esim. ikkunan alle.



Vahva ja kestävä - Fricon ripaputkilämmitin on ihanteellinen vaativiin ympäristöihin



Ikkunan viereen asennettuna ripaputkilämmitin torjuu tehokkaasti suurten lasitettujen pintojen viereen syntyvää vetoa.

Ripaputkilämmitin

Tekniset tiedot | Ripaputkilämmitin 125 ilman tehovalitsinta. ⚡

Tyyppi	Teho [W]	Jännite [V]	PxKxS [mm]	Paino [kg]
125-12B	200	230V~	370x180x185	2.4
125-22B	375	230V~	530x180x185	3.3
125-32B	575	230V~	730x180x185	4.5
125-42B	775	230V~	880x180x185	5.5

Tekniset tiedot | Ripaputkilämmitin 126 tehovalitsimella. ⚡

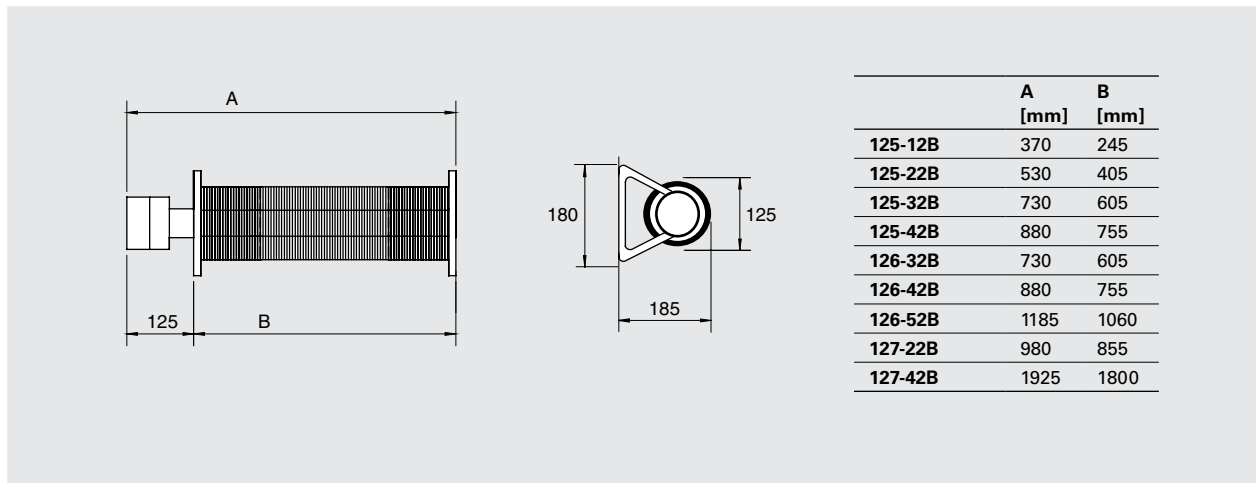
Tyyppi	Teho [W]	Jännite [V]	PxKxS [mm]	Paino [kg]
126-32B	575	230V~	730x180x185	4.7
126-42B	775	230V~	880x180x185	5.7
126-52B	1150	230V~	1185x180x185	7.5

Tekniset tiedot | Ripaputkilämmitin 127 ilman tehovalitsinta, soveltuu palovaarallisiin tiloihin (hiekkatäytteinen). ⚡

Tyyppi	Teho [W]	Jännite [V]	PxKxS [mm]	Paino [kg]
127-22B	500	230V~	980x180x185	10.9
127-42B	800	230V~	1925x180x185	33.3

Kotelointiluokka: IP44.
CE-merkitty.

Mitat



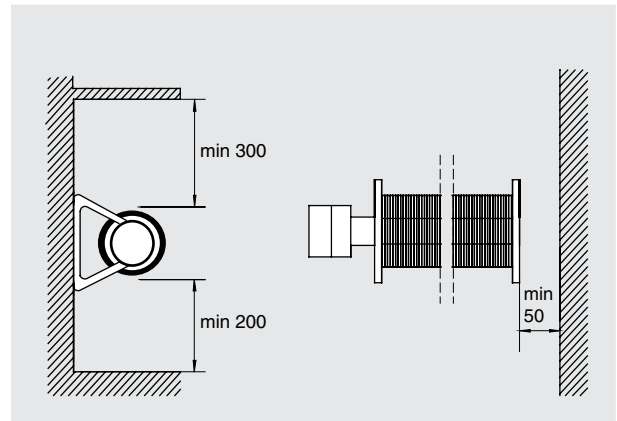
Asennus ja kytkennät

Asennus

Ripaputkilämmitin asennetaan vaakasuoraan seinälle niin, että kytkentärasia on edestä katsottuna oikealla puolella. Minimietäisyydet kiinteässä asennuksessa, katso kaavio 1.

Sähköasennus

Ripaputkilämmitin on tarkoitettu kiinteään asennukseen.



Kuva 1: Minimietäisyys kiinteässä asennuksessa.

Säätimet

Ripaputkilämmitintä voidaan ohjata ulkoisella termostaatilla. Mallissa 126 on integroitu tehovalitsin, joka säätää lämmitystä kolmessa portaassa (0-1/3-2/3-1). Lisävaihtoehtoja löydät termostaatteja ja säätimiä käsittelevästä kappaleesta tai ottamalla yhteys Fricoon.