



ClearFlood

BVP650 G2 LED300-4S/740 OFA52 ALU PSU

BVP650 - LED Moduuli 30,000 lm - Tehonsyöttöyksikkö -
Optiflux epäsymmetrinen akselikulma 52° - Alumiini

ClearFlood on ledivalonheitin, jossa on useita valovirtavaihtoehtoja eri käyttökohteisiin. Valonheittämissä käytetty erittäin tehokas optiikka ja viimeisimpään tekniikkaan perustuvat ledit tarjoavat kustannustehokkaan ratkaisun, joka auttaa säästämään energiaa. ClearFlood sopii korvaamaan perinteiseen tekniikkaan perustuvat valonheittimet, sillä se voidaan asentaa helposti olemassa olevia pylviä ja kaapelointeja hyödyntäen. Viiden eri optiikkavaihtoehdon ansiosta ClearFlood soveltuu monenlaisiin kohteisiin ja himmennettävyys lisää joustavuutta käyttöön.

Tuotetiedot

• Yleistä tietoa

Lamppuperheen koodi	LED300 [LED Moduuli 30,000 lm]
Valonlähteen väri	740 Neutraali valkoinen
Virtalähde/virtayksikkö/muuntaja	PSU [Tehonsyöttöyksikkö]
Optic type outdoor	Optiflux epäsymmetrinen akselikulma 52°
Product Family Code	BVP650

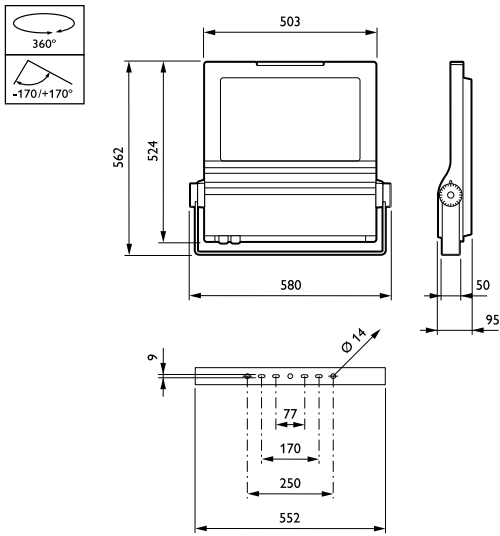
• Tuotetiedot

Koko tuotekoodi	871869909054800
-----------------	-----------------

Tilastuotteen nimi	BVP650 G2 LED300-4S/740 OFA52 ALU PSU
EAN/UPC – tuote	8718699090548
Tilaukoodi	09054800
Osoittaja – määrä/pakkaus	1
Osoittaja – pakkauksia ulomassa laatikossa	1
Materiaalinumero (12NC)	912300023532
Nettopaino (kappale)	16.150 kg

PHILIPS

Mittapiirros



BVP650



© 2016 Philips Lighting Holding B.V.
Kaikki oikeudet pidätetään.

Oikeudet spesifikaatioiden muutokseen pidätetään. Tuotemerkit ovat Koninklijke Philips Electronicsin tai heidän omistajiensa omaisuutta.

www.philips.com/lighting

2016, Kesäkuu 27
Oikeudet tietojen muutokseen
pidätetään.