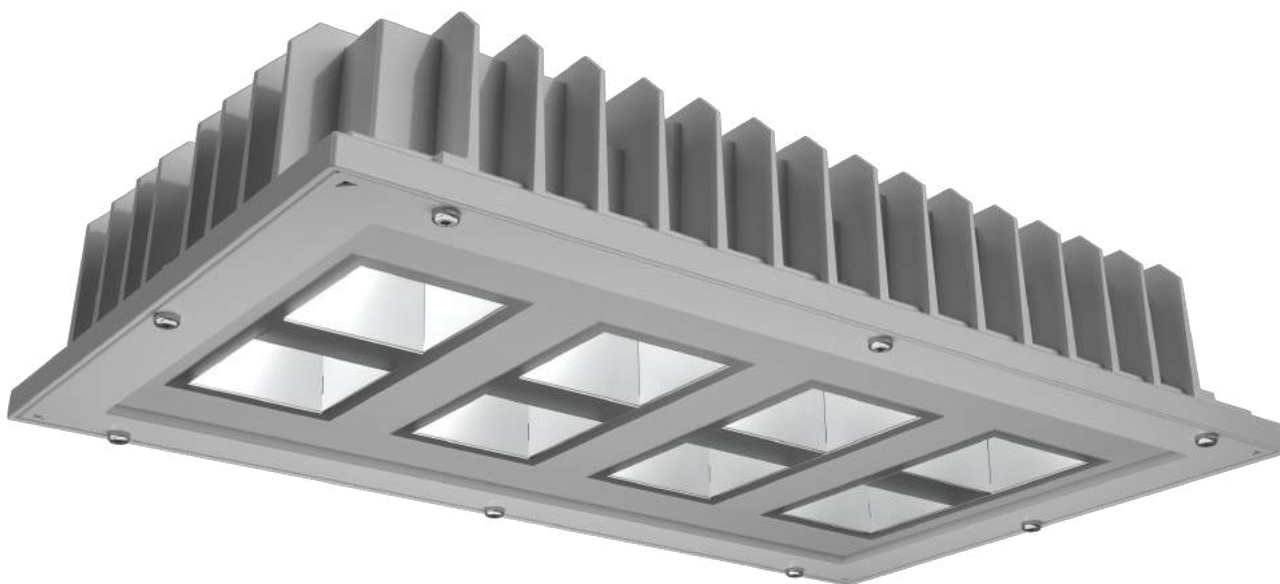




i VALO

LED-SYVÄSÄTEILIJÄ
I-VALO XENRE®

**T_a 80°C****IP66
IP65****IK08****L80
100,000h****4000 K****RAL
7047****Ra80****3 SDCM**

I-VALO TAKAA VALAISIMEN SUORITUSARVOT ILMOITETULLA TA-LÄMPÖTILA-ALUEELLA*

I-VALO XENRE®

Valonlähde	LED COB
Ta-luokka	-40 °C... +80 °C (vaihtelee mallien välillä)
Ottoteho	85 W - 577 W
Valoteho	12 200 - 62 200 lm
Värlämpötila	4000 K
MacAdam-arvo	3 SDCM
Valaisimen valotehokkuus	Jopa 147 lm/W
Kotelointiluokka	IP66 (CORE-suodattimella), IP65 (muilla I-Valon suodattimilla)
Valonjako	Keskileveä, leveä
Sulkulasin materiaali	Karkaistu turvalasi (kirkas tai matta), polykarbonaatti (PC)
Runkomateriaali	Polyesteripinnoitettu valualumiini, häikäisysuojan kehys pinnoitettua teräslevyä
Liitäntä	Vakioliitännät pistotulppajohto 1,5 m tai johto 4,0 m. Kysy muita vaihtoehtoja tarvittaessa.
Ohjaus	DALI-2 tai ON/OFF
Taajuus	0/50/60 Hz
Jännite	220-240 V
Paino	n. 8 kg
Kiinnikkeet	Tilataan erikseen. Tuotenumerot sivulla 13.

*) Ympäristön maksimilämpötila (Ta-luokka), johon valaisin on luokiteltu ja jossa valaisimen ilmoitetut tekniset arvot pätevät. Valaisimen **käyttölämpötila-alue** (operating temperature) on kuitenkin laajempi kuin ilmoitettu Ta-lämpötila. Käyttöympäristön lämpötila vaikuttaa mm. valaisimen valovirtaan ja elinikään.

Kestävä huippuluokan LED-valaisin korkeisiin asennuskohteisiin

I-Valo on erikoistunut vaativissakin teollisuusolosuhteissa kestävien valaisimien suunnitteluun ja valmistukseen. XENRE LED -syväsäteilijävalaisin soveltuu korkeisiin teollisuustiloihin, jotka vaativat valaisimelta erityistä kestävyyttä. XENRE:n tyyppillisiä käyttökohteita ovat konepajat, sellu- ja paperitehtaat, sahat, puunjalostusteollisuus, varastot, jne. Polykarbonaattikuvulla varustettuna XENRE soveltuu myös esim. elintarvike- ja juomateollisuuteen.

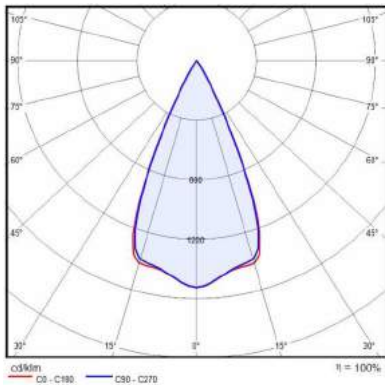


Tuoteoptiot

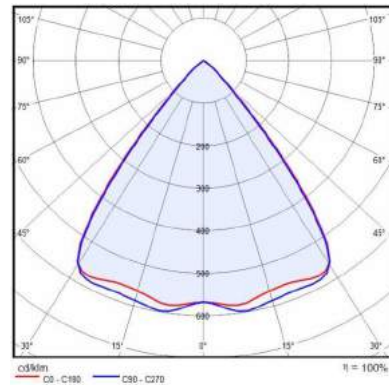
XENRE-valaisin on saatavilla erilaisilla sulkulaseilla, kiinnikkeillä sekä useilla vaihtoehtoisilla suodattimilla. Tämä monipuolinen valaisinperhe tarjoaa ratkaisun erilaisiin ympäristövaatimuksiin.

- Sulkulasi: lasi (kirkas tai matta) tai polykarbonaatti
- Suodattimet: GORE-suodatin, pölysuodatin, muovikuorinen yhdistelmäsuodatin, metallikuorinen yhdistelmäsuodatin, ammoniakkisuodatin
- Valonjaot: keskileveä, leveä
- Monipuoliset asennuskiinnikevaihtoehdot, ks. 13

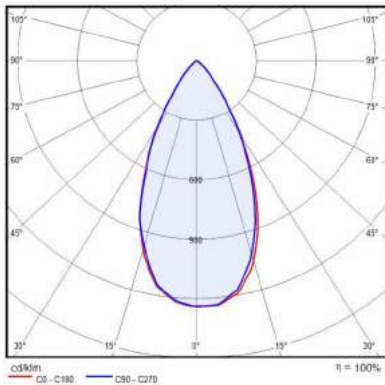
Valonjako



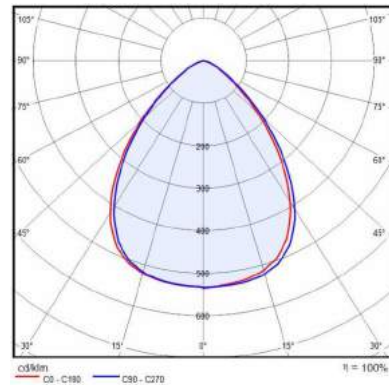
KESKILEVÄ
(KIRKAS TASOLASI tai PC)



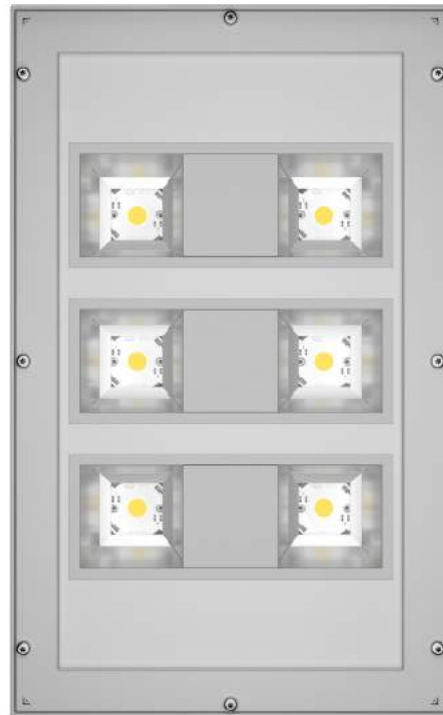
LEVÄ
(KIRKAS TASOLASI tai PC)



KESKILEVÄ
(MATTALASI)



LEVÄ
(MATTALASI)



XENRE60, XENRE70

XENRE TA 60°C JA TA 70°C ERILLISELLÄ OHJAUSOSALLA

Jopa 31 100 lm



- Korkeiden asennuskohteiden XENRE-valaisinratkaisu loistavalla valontuotolla
- Liitäntälaitteet on sijoitettu erilliseen ohjausosaan
- Ratkaisu sisältää X220 - kiinnikkeen, joka mahdollistaa valaisin- ja ohjausosien irrottamisen erikseen mahdollisia huoltotoimenpiteitä varten
- Valaisinosaa varustettu pikakytkentäliittimellä
- Valaisinosan suodatin valittavissa laajasta suodatinvalikoimasta, ohjausosa varustettu aina GORE-suodattimella
- Ratkaisu soveltuu erinomaisesti mm. sellu- ja paperitehtaiden sekä terästehtaiden ja valimoiden valaistukseen
- Purkauslamppuvalaisimilla toteutettuja kohteita saneerattaessa voidaan hyödyntää olemassaolevat asennuspisteet

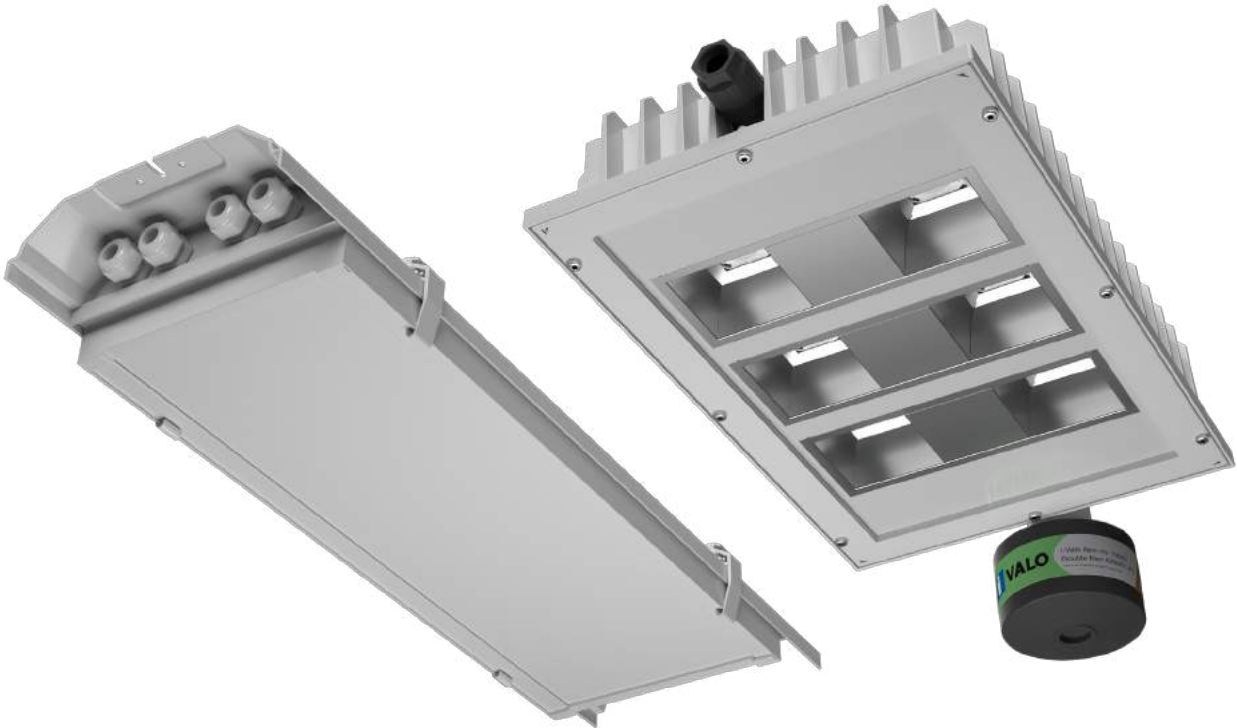
Tuoteoptiot

- Sulkulasi: lämpökarkaistu turvalasi (kirkas tai matta), polykarbonaatti
- Valaisinosan suodatinvaihtoehdot: GORE-suodatin, pölysuodatin, muovikuorinen yhdistelmäsuodatin, metallikuorinen yhdistelmäsuodatin, ammoniakki-suodatin
- Valonjaot: keskileveä (8COB), leveä (6COB)
- Useita eri liitäntävaihtoehtoja. Vakioliitännät 1,5 m pistotulppajohto sekä johto 4,0 m. Kysy muita vaihtoehtoja tarvittaessa.

XENRE80

XENRE TA 80°C ERILLISELLÄ OHJAUSOSALLA

Jopa 32 800 lm



- Erityisen korkeisiin ympäristölämpötiloihin suunniteltu XENRE-valaisinratkaisu loistavalla valontuotolla
- Erillinen ohjausosa, joka asennetaan viileämpään tilaan, maksimissaan 25 metrin päähän valaisinosasta
- Valaisin- ja ohjausosan välinen liitosjohto ei sisälly toimitukseen
- Ohjausosa on helposti avattava ja liitännälaitteet tarvittaessa vaihdettavissa
- Yhtä ohjausosaa kohden voidaan tarpeen mukaan asentaa yksi tai kaksi valaisinosaa
- Asennuskiinnikkeet tilattava erikseen, ks. 13

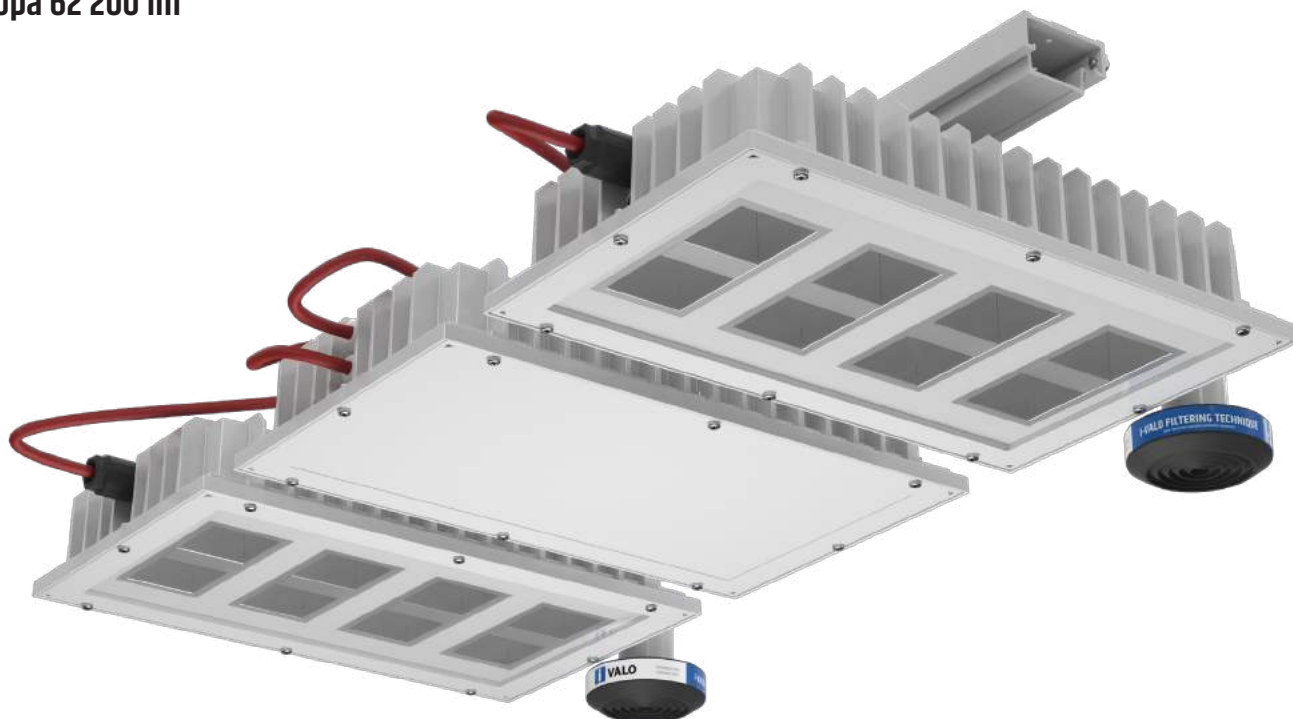
Tuoteoptiot

- Sulkulasi: lämpökarkaistu turvalasi (kirkas tai matta), polykarbonaatti
- Valaisinosan suodatinvaihtoehdot: GORE-suodatin, pölysuodatin, muovikuorinen yhdistelmäsuodatin, metallikuorinen yhdistelmäsuodatin, ammoniakkisuodatin
- Valonjaot: keskileveä (8COB), leveä (6COB)
- Monipuoliset asennuskiinnikevaihtoehdot, ks. 13

XENRE XL

XENRE TA 60°C KAHDELLA VALAISINOSALLA JA ERILLISELLÄ OHJAUSOSALLA

Jopa 62 200 lm



- XENRE XL -valaisinperhe on suunniteltu erityisesti korkeisiin asennuskohteisiin, n. 12 m...30 m
- Ratkaisu sisältää kaksi valaisinosaa ja liitäntälaitetekotelon asennuskiskossa X330 (sisältyy toimitukseen)
- Asennuskisko mahdollistaa valaisin- ja ohjausosien irrottamisen erilleen huoltotoimenpiteitä varten
- Valaisinosat on varustettu QPD-paneelipikakytkentäliittimellä.
- Valaisinosissa kaikki I-Valon suodatinvaihtoehdot käytettävissä.
- Ohjausosa on varustettu GORE-suodattimella.

Tuoteoptiot

- Sulkulasi: lämpökarkaistu turvalasi (kirkas tai matta), polykarbonaatti
- Valaisinosan suodatinvaihtoehdot: GORE-suodatin, pölysuodatin, muovikuorinen yhdistelmäsuodatin, metallikuorinen yhdistelmäsuodatin, ammoniakki-suodatin
- Valonjaot: keskileveä (8COB), leveä (6COB)
- Useita eri liitäntävaihtoehtoja. Vakioliitännät 1,5 m pistotulppajohto sekä johto 4,0 m. Kysy muita vaihtoehtoja tarvittaessa.

I-VALON suodatintekniikka

Kuten kaikki I-Valon valaisimet, myös XENRE on varustettu I-VALON SUODATINTEKNIIKALLA, joka takaa pitkän käyttöiän puhdistamalla valaisimen sisään virtaavan paineentasausilman. Niinpä valaisimen sisäosat pysyvät puhtaina ja valaisin säilyttää valotehonsa myös haastavissa olosuhteissa.

Pienen GORE-paineentasausventtiilin lisäksi XENRE voidaan varustaa myös suuremman suodatuspinta-alan suodattimilla. I-VALON yhdistelmäsuodattimet (hiukkas- ja kaasusuodatin) ovat aktiivihilisuodattimia, jotka suodattavat haitalliset höyryt ja syövyttävät kaasut tehokkaasti ilmasta. Saatavilla on myös erityinen ammoniakki-suodatin, jota käytetään esim. eläinsuojissa ja jätevesilaitoksissa.

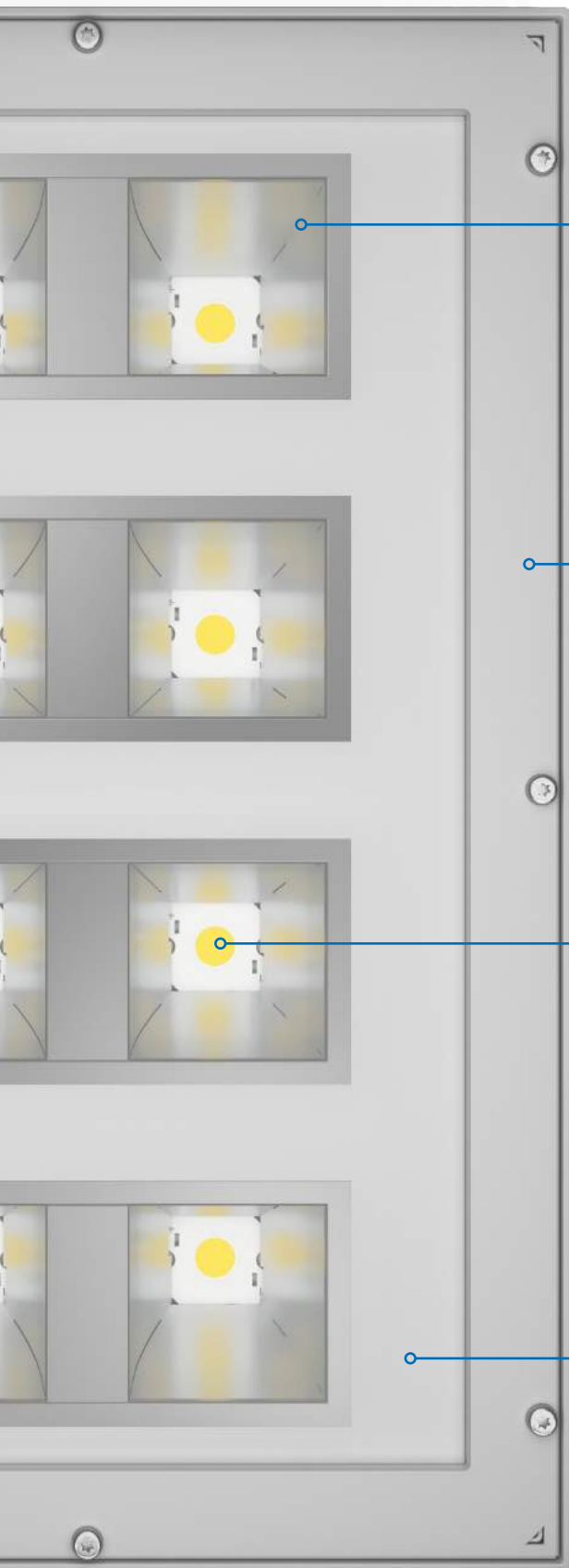


IP66 GORE-suodattimella

Valaisin soveltuu sekä sisä- että ulkoasennuksiin.

Paljon ilman epäpuhtauksia sisältävissä haastavammissa ympäristöissä käytettävät suuret suodattimet (IP65) ovat vaihdettavissa. Kyseiset suodattimet voidaan vaihtaa kunnossapitosuositusten mukaisesti, ja niinpä ne varmistavat valaisimien energiatehokkuuden ja valotehon säilymisen sen pitkän käyttöiän ajan.

Tekniset tiedot



LOISTAVA OPTIIKKA JA ERINOMAINEN HÄIKÄISYNESTO

- > tasainen valonjako symmetristen puolikiiltävästä metalloidusta alumiinista valmistettujen heijastinten ansiosta
- > optimaalinen COB-sijoittelu minimoi häikäisyn
- > soveltuu korkeisiin asennuksiin

KORKEALAATUISET TPE-KUMISTA VALMISTETUT TIIVISTEET

- > tiivistemateriaalilla on hyvä kemiallinen kestävyys
- > tiivis valaisin varustettuna tehokkaalla suodatintekniikalla (IP66 GORE-suodattimella)
- > valaisimen sisäosat pysyvät puhtaina ja herkät LED-sirut pysyvät vahingoittumattomina

ERINOMAISET JA KORKEALAATUISET LED COB:T

- > Hyvä LED binning
- > LEDien vakaan ja tasalaatuisen valon ansiosta sirujen välillä on vain vähäisiä suorituskykyvaihteluita

MONIPUOLISET SULKULASIVAIHTOEHDOT

- > Sulkulasi saatavilla karkaistusta turvalasista (kirkas tai matta) tai polykarbonaatista (PC) valmistettuna
- > Voidaan valita asennusympäristön vaatimusten mukaan

Suomessa valmistettua huippulaatua

VANKKA RAKENNE

- > valaisimen runko valmistettu valualumiinista
 - > ruuvit ruostumatonta terästä
 - > erinomainen mekaaninen lujuus

POLYESTERIPINNOITUS

- > suojaa valaisinta tehokkaasti korroosiolta
- > I-Valon maalausjärjestelmän korroosioluokka on **C5** (standardiin ISO 12944-6 perustuen)
 - > liukas pinta on helpompi puhdistaa
 - > pinnoitteen parempi UV-kestävyys

TEHOKAS JÄÄHDYTYSELEMENTTI

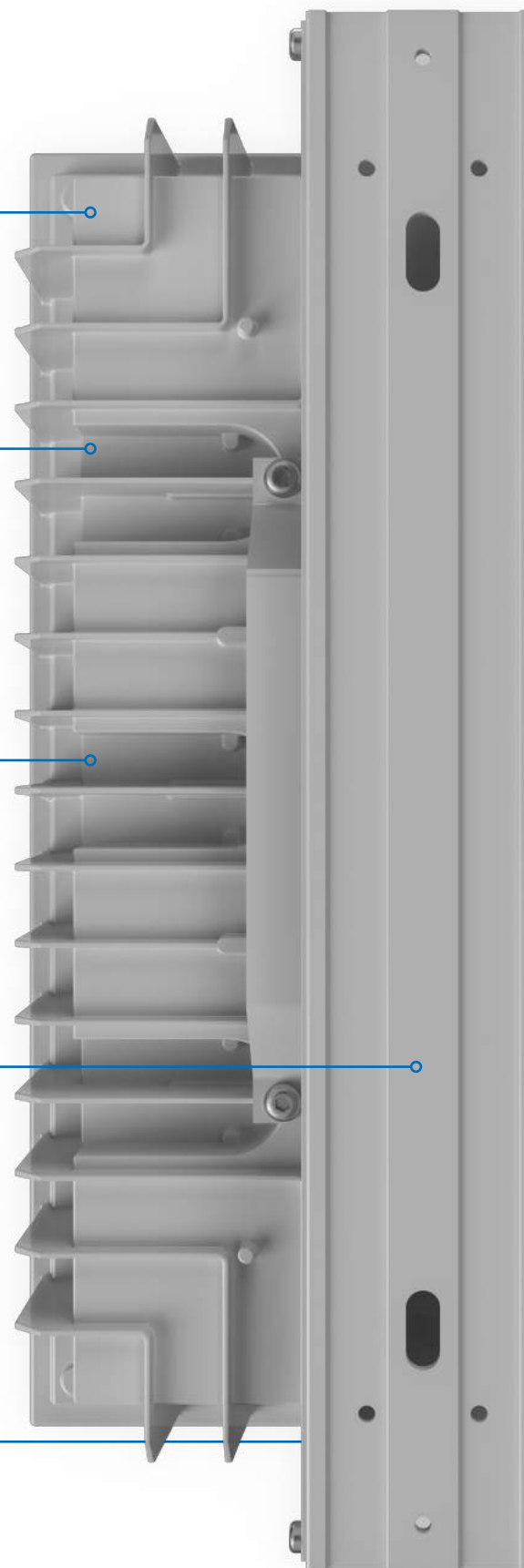
- > nerokas mekaaninen muotoilu, jossa ei ole pölyä kerääviä koloja
- > hyvä ilmavirtaus valaisimen ja kiinnikkeen välissä

VANKKA JA VAKAA ASENNUSKIINNIKE (erikseen tilattava)

- > sama kiinniketyyppi, jota käytetään perinteisissä **I-VALON REGULAR-** ja **HORIZONTAL/SUPER-**syväsiteilijöissä, mistä on erityistä hyötyä haluttaessa säilyttää olemassa olevien valaisimien paikat saneerausprojekteissa
 - > sama korkealaatuinen materiaali ja viimeistely kuin valaisimessa

I-VALON SUODATINTEKNIikka

- > voidaan valita käyttökohteen vaatimusten mukaan
 - > hallittu paineentasausilman puhdistus
 - > pitää valaisimen sisäosat puhtaana
 - > **VARMISTAA TUOTTEEN PITKÄN ELINKAAREN**





I-VALO LAATU – SE KAIKKEIN PARAS

- Tuotteet on valmistettu **parhaimmista korkealaatuisista komponenteista**
- **Korkealaatuinen viimeistely** - valmistus Suomessa valaistusalan ammattilaisten tekemänä
- **Pitkä tuotteen elinikä** - kuuluisa I-VALON SUODATINTEKNIikka takaa **valotehon säilymisen pitkään**
- Pitkä käyttöikä yhdessä **energiätehokkuuden** ja **mekaanisen lujuuden** kanssa takaavat valaisimen **alhaiset käyttökustannukset**
- **Monipuoliset asennusmahdollisuudet** laajan kiinnikevalikoiman ansiosta

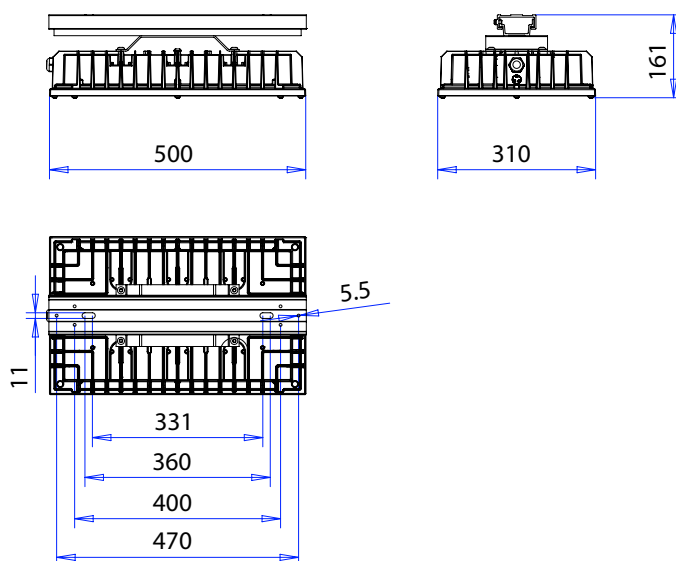
XENRE® Asennuskiinnikkeet

(HUOM. TILATAAN ERIKSEEN)

Snro	Tuotenro	Kiinnike
43 000 44	X100	Asennuskisko yhdelle valaisimelle
-	X101	Adapteri asennuskiskolle
43 000 45	X110	Seinäkiinnike
43 000 69	X111	Putkikiinnike
43 000 71	X112-1000	Piiskakiinnike 1000mm
43 000 70	X113	Ripustuskiinnike
	X114	Pylväskiinnike
43 000 53	X120	Valonheitinkiinnike ilman jalustaa
43 000 66	X121	Valonheitinkiinnike jalustalla
43 000 67	X122	Valonheitinkiinnike jalustalla ja tärinävaimenninkumeilla
43 000 68	X123	Valonheitinkiinnike putkikiinnityksellä
-	X201	Adapteri asennuskiskolle
-	X220	Asennuskisko kahdelle XENRE-moduulille (sisältyy XENRE60 ja XENRE70 -tuotteisiin)
-	X330	Asennuskisko kolmelle XENRE-moduulille (sisältyy XENRE XL -tuotteeseen)
-	X440	Asennuskisko neljälle XENRE-moduulille
-	X660	Asennuskisko kuudelle XENRE-moduulille
Alla luetellut kiinnikkeet vaativat asennukseen myös joko X100- tai X220-kiskon		
46 000 13	6020	Ketjuripustus
46 000 00	6060	Seinäkiinnike
46 000 14	6079	Vaijerikiinnike

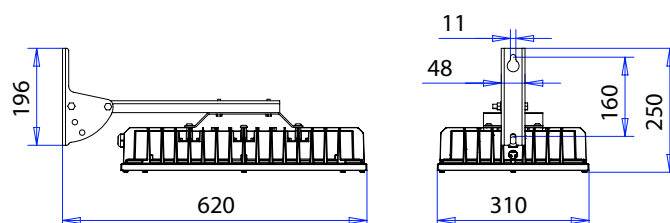
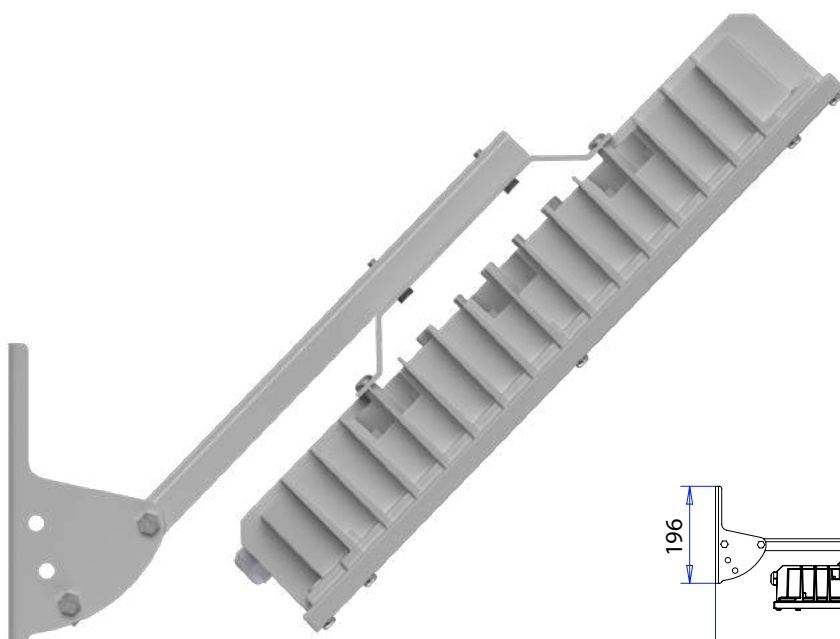
Mittakuvat

I-VALO XENRE + X100 ASENNUSKISKO



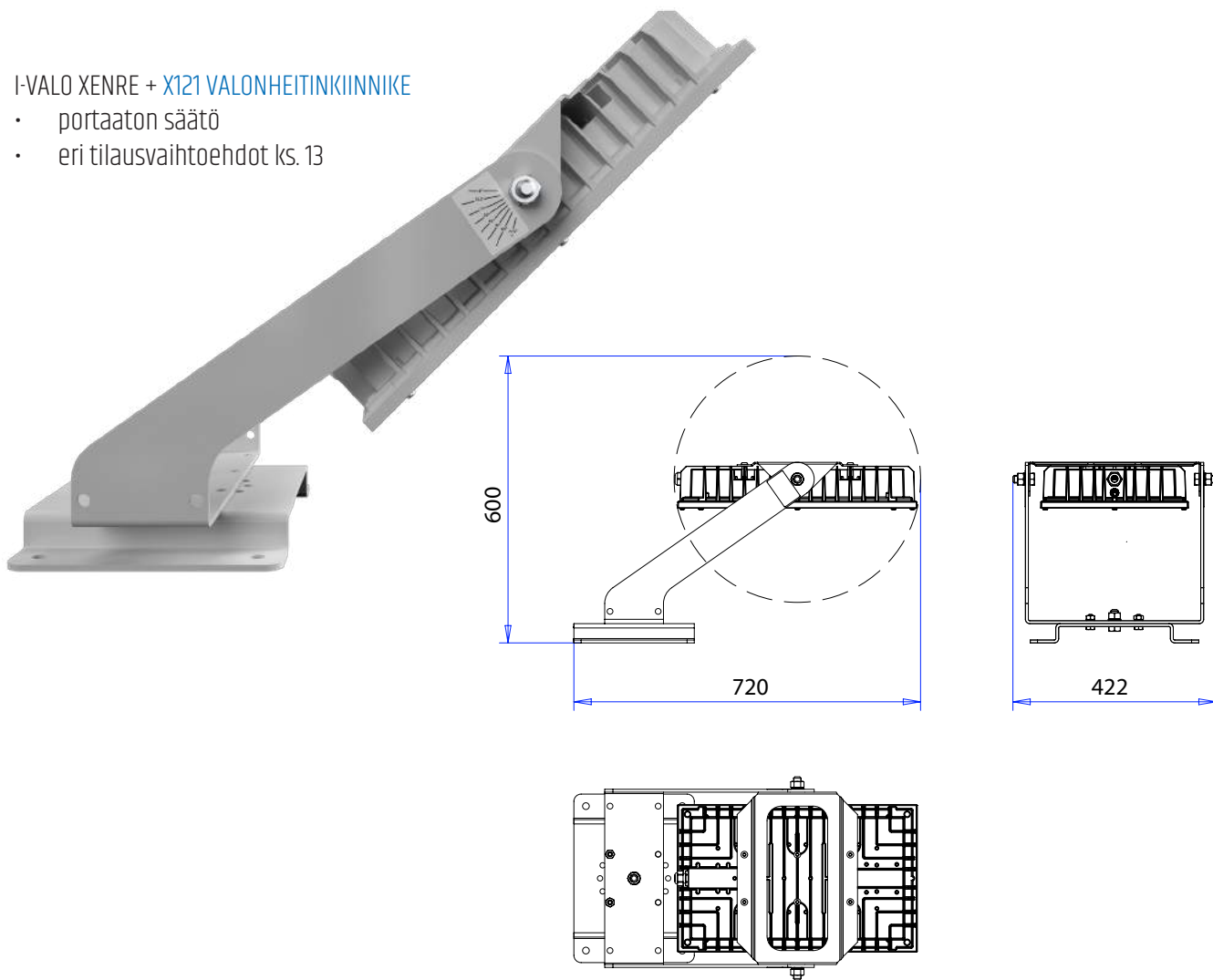
I-VALO XENRE + X110 SEINÄKIINNIKE

• asennuskulmat 0°/25°/45°

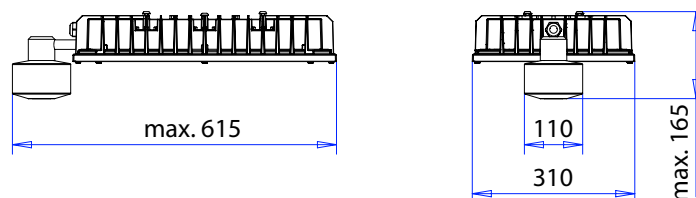


I-VALO XENRE + X121 VALONHEITINKIINNIKE

- portaaton säätö
- eri tilausvaihtoehdot ks. 13



I-VALO XENRE + YHDISTELMÄSUODATIN





14500 Iittala, SUOMI
Puh. +358 (0)10 501 3000
info@i-valo.com

www.i-valo.com