



# ClearAccent

## RS061B LED5-36-/840 PSR II WH

RS061B ADJUSTABLE - 36 ° - 840 Neutraali valkoinen -  
Tehonsyöttöyksikkö säädettävä - Suojausluokka II (II) - Valkoinen

ClearAccent on edullinen upotettava LED-kohdevalaisin halogeenivalaisinten tilalle. Valaisimella on erinomainen hinta-laatusuhde ja hyvä valotehokkuus. Virtalähde on valaisimen sisällä. Kompaktin kokonsa vuoksi valaisin soveltuu useisiin eri käyttökohteisiin. Kiinnitysreiän koko on vanhan 68 mm:n halogeenistandardin mukainen, joten jälkiasennus on mahdollista. Ruuviliittimien ansiosta asennus on helppoa ja turvallista.

### Tuotetiedot

Yleistä tietoa		Tulenarkuusmerkintä	
Valonlähteen valokeilan kulma	36 °		NO [ - ]
Valonlähteen väri	840 Neutraali valkoinen	CE-merkintä	CE-merkintä
Kanta	- [ - ]	ENEC-merkintä	-
Valonlähde vaihdettavissa	Ei	UL-merkintä	Ei
Liitäntälaitteiden määrä	-	Takuuaika	3 years
Liitäntälaitte	-	Vakiovalo-ominaisuus	Ei
Virtalähde/virtayksikkö/muuntaja	PSR [ Tehonsyöttöyksikkö säädettävä ]	MCB-tuotteiden määrä	48
Liitäntälaitte sisältyy toimitukseen	Kyllä	RoHS-merkintä	-
Optiikan tyyppi	Symmetrinen	Product Family Code	RS061B [ RS061B ADJUSTABLE ]
Optisen kuvun/linssin tyyppi	CLFT [ Kirkas tasainen kupu ]	<b>Käyttö ja sähkö tiedot</b>	
Valaisimen valokeilan hajautus	36°	Ottojännite	220-240 V
Ohjauksikäyttöliittymä	Analog	Syöttötaajuus	50-60 Hz
Liitäntä	SI [ Ruuviliitin ]	Ohjaussignaalin jännite	-
Kaapeli	-	Kytkenävirtasysäys	2 A
Suojausluokka IEC	Suojausluokka II (II)	Syttymisaika	82 ms
Hehkulankatesti	650/30 [ Lämpötila 650 °C, kesto 30 s ]		

Tehokerroin (min.)	0.9
--------------------	-----

## Ohjaujärjestelmät ja himmennys

Himmennettävä	Kyllä
---------------	-------

## Mekaaniset tiedot ja runko

Rungon materiaali	Aluminum die-cast
Heijastimen materiaali	Polykarbonaatti, alumiinipäällystetty
Optiikan materiaali	Polykarbonaatti
Optiikan kuvun/linssin materiaali	Polykarbonaatti
Kytkeäalustan materiaali	-
Kiinnitysmateriaali	-
Optiikan kuvun/linssin viimeistely	Kirkas
Kokonaiskorkeus	55 mm
Kokonaishalkaisija	80 mm

## Hyväksyntä ja käyttökohteet

IP-luokka	IP20 [ Kosketussuojainen]
Mek. iskun suojauskoodi	IK02 [ 0.2 J standard]

## Suorituskyky alussa (IEC-yhteensopiva)

Valovirta alussa	500 lm
Valovuotoleranssi	+/-10%
LED-valaisimen tehokkuus alussa	83 lm/W
Alun vast. väriämpötilä	4000 K
Alun Värintoistoindeksi	≥80
Alukromaattisuus	(0.38, 0.38) SDCM <3
Ottoteho alussa	6 W

Tehonkulutustoleranssi	+/-10%
------------------------	--------

## Suorituskyky ajan mittaan (IEC-yhteensopiva)

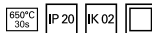
Ohjaimen vikaantumisaste 5 000 tunnin kohdalla	1.5 %
Keskimääräinen käyttöikä – L70B50	25000 h
Käyttöiän mediaani – L80B50	20000 h
Käyttöiän mediaani – L90B50	15000 h

## Käyttökohteiden olosuhteet

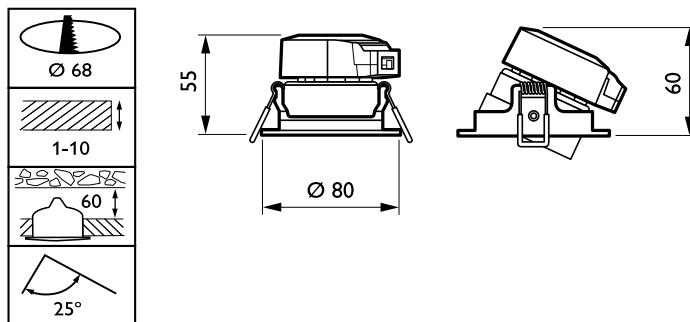
Ympäristölämpötila-alue	0 ... +40 °C
Keskimääräinen ympäristölämpötila	25 °C
Suurin himmennystaso	10% (riippuen himmentimestä, ELV)
Soveltuu satunnaiseen sytytykseen/sammutukseen	Ei

## Tuotetiedot

Koko tuotekoodi	871869607270799
Tilaustuotteen nimi	RS061B LED5-36-/840 PSR II WH
EAN/UPC – tuote	8718696072707
Tilauuskoodi	07270799
Sähkönumero	4250720
Osoittaja – määrä/pakkaus	1
Osoittaja – pakkauksia ulommassa laatikossa	24
Materiaalinumero (12NC)	910503910185
Nettopaino (kappale)	0.110 kg

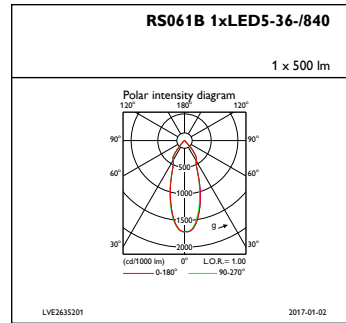
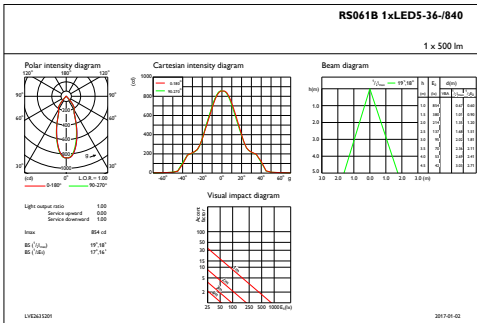


## Mittapiirros



ClearAccent RS060B

Valonjakotiedot



IFAS1\_RS061B1xLED5-36-840

IFPC1\_RS061B1xLED5-36-840

