

ClearAccent

RS061B LED5-36-/830 PSR II WH

RS061B ADJUSTABLE - 36 ° - 830 lämmin valkoinen -
Tehonsyöttöyksikkö säädettävä - Suojausluokka II (II) - Valkoinen

ClearAccent on edullinen upotettava LED-kohdevalaisin halogeenivalaisinten tilalle. Valaisimella on erinomainen hinta-laatusuhde ja hyvä valotehokkuus. Virtalähde on valaisimen sisällä. Kompaktin kokonsa vuoksi valaisin soveltuu useisiin eri käyttökohteisiin. Kiinnitysreiän koko on vanhan 68 mm:n halogeenistandardin mukainen, joten jälkiasennus on mahdollista. Ruuviliittimien ansiosta asennus on helppoa ja turvallista.

Tuotetiedot

Yleistä tietoa	
Valonlähteen valokeilan kulma	36 °
Valonlähteen väri	830 lämmin valkoinen
Kanta	- [-]
Valonlähde vaihdettavissa	Ei
Liitäntälaitteiden määrä	-
Liitäntälaitte	-
Virtalähde/virtayksikkö/muuntaja	PSR [Tehonsyöttöyksikkö säädettävä]
Liitäntälaitte sisältyy toimitukseen	Kyllä
Optiikan tyyppi	Symmetrinen
Optisen kuvun/linssin tyyppi	CLFT [Kirkas tasainen kupu]
Valaisimen valokeilan hajautus	36°
Ohjaukseen käytetty liittäminen	Analog
Liitäntä	SI [Ruuviliitin]
Kaapeli	-
Suojausluokka IEC	Suojausluokka II (II)
Hehkulankatesti	650/30 [Lämpötila 650 °C, kesto 30 s]

Tulenarkuusmerkintä	NO [-]
CE-merkintä	CE-merkintä
ENEC-merkintä	-
UL-merkintä	Ei
Takuu aika	3 years
Vakiovalo-ominaisuus	Ei
MCB-tuotteiden määrä	48
RoHS-merkintä	-
Product Family Code	RS061B [RS061B ADJUSTABLE]

Käyttö ja sähkö tiedot

Ottojännite	220-240 V
Syöttötaajuus	50-60 Hz
Ohjaussignaalin jännite	-
Kytkenävirtasysäys	2 A
Syttymisaika	82 ms

Tehokerroin (min.)	0.9
--------------------	-----

Ohjaujärjestelmät ja himmennys

Himmennettävä	Kyllä
---------------	-------

Mekaaniset tiedot ja runko

Rungon materiaali	Aluminum die-cast
Heijastimen materiaali	Polykarbonaatti, alumiinipäällystetty
Optiikan materiaali	Polykarbonaatti
Optiikan kuvun/linssin materiaali	Polykarbonaatti
Kytkeäalustan materiaali	-
Kiinnitysmateriaali	-
Optiikan kuvun/linssin viimeistely	Kirkas
Kokonaiskorkeus	55 mm
Kokonaishalkaisija	80 mm

Hyväksyntä ja käyttökohteet

IP-luokka	IP20 [Kosketussuojainen]
Mek. iskun suojauskoodi	IK02 [0.2 J standard]

Suorituskyky alussa (IEC-yhteensopiva)

Valovirta alussa	500 lm
Valovuotoleranssi	+/-10%
LED-valaisimen tehokkuus alussa	83 lm/W
Alun vast. väriämpötilä	3000 K
Alun Värintoistoindeksi	≥80
Alukromaattisuus	(0.43, 0.40) SDCM <3
Ottoteho alussa	6 W

Tehonkulutustoleranssi	+/-10%
------------------------	--------

Suorituskyky ajan mittaan (IEC-yhteensopiva)

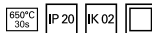
Ohjaimen vikaantumisaste 5 000 tunnin kohdalla	1.5 %
Keskimääräinen käyttöikä – L70B50	25000 h
Käyttöiän mediaani – L80B50	20000 h
Käyttöiän mediaani – L90B50	15000 h

Käyttökohteiden olosuhteet

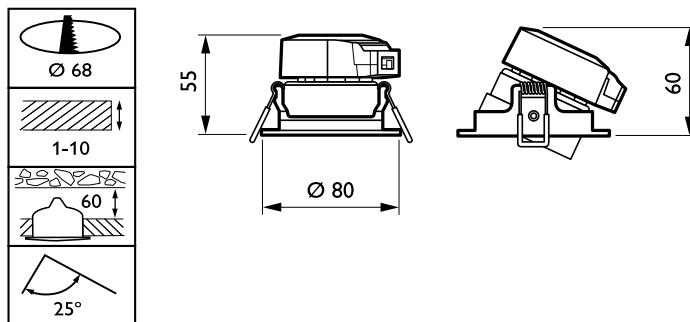
Ympäristölämpötila-alue	0 ... +40 °C
Keskimääräinen ympäristölämpötila	25 °C
Suurin himmennystaso	10% (riippuen himmentimestä, ELV)
Soveltuu satunnaiseen sytytykseen/sammutukseen	Ei

Tuotetiedot

Koko tuotekoodi	871869607269199
Tilaustuotteen nimi	RS061B LED5-36-/830 PSR II WH
EAN/UPC – tuote	8718696072691
Tilauuskoodi	07269199
Sähkönumero	4250719
Osoittaja – määrä/pakkaus	1
Osoittaja – pakkauksia ulommassa laatikossa	24
Materiaalinumero (12NC)	910503910184
Nettopaino (kappale)	0.110 kg

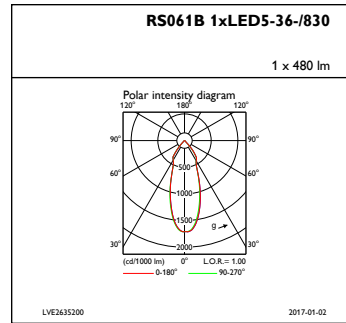
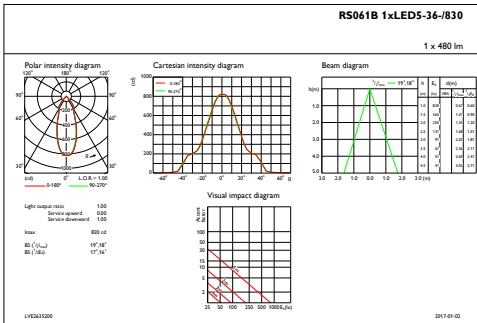


Mittapiirros



ClearAccent RS060B

Valonjakotiedot



IFAS1_RS061B1xLED5-36-830

IFPC1_RS061B1xLED5-36-830

