

# AVR320

LED | TC



AVR320 on aivan uudentyyppisillä teknisillä ominaisuuksilla varustettu valaisinmallisto. Asentamisen helpouteen on kiinnitetty erityistä huomiota. Paljon erilaisia liiketunnistinversioita, joista osassa tunnistimen ohjausviesti siirrettävissä langattomasti valaisimien välillä.

## Move!

Ensto valaisimien liiketunnistustekniikka on perusta monelle Ensto Smart-ohjausjärjestelmälle, mutta ne toimivat hienosti myös yksinään. Ensto Move!-valaisimet käyttävät PIR ja tutka-liiketunnistustekniikkaa, riippuen sinun projektisi tarpeesta.

## RF

Ensto Radio Frequency (RF) yhdistää valaisimet langattomasti toisiinsa. Kun RF-valaisin tunnistaa liikettä, se sytyttää myös toiset ryhmät, yhden edellä ja toisen perässä. RF tekee valaistuksesta helppoa ja et koskaan astu pimeään tilaan.

## Dual White

Enston Dual White valaisimet on varustettu valaisimeen integroidulla värilämpötilan valinnalla. Asentaja voi helposti valita yhdellä valaisimella 3000 K ja 4000 K värilämpötilan välillä, asennuspaikasta ja projektista riippuen. Näin ollen tilaa säästyy niin varaston hyllyssä kuin asentajan autossakin.



Dual  
White

1 Valaisin,  
2 Värilämpötilaa

## SmartWay

Ensto SmartWay on itseoppiva, langattomasti verkottuva ja moderni ohjaustratkaisu. SmartWay-valaisimet oppivat jatkuvasti tilassa tapahtuvan liikkeen mukaan ja kommunikoivat keskenään. Ensto SmartWay huolehtii, että tielläsi on aina valoa. Asenna ja unohda, ei ohjelmointia tai käyttöönottoa.



”Älykästä huipputeknologiaa ja laadukasta valoa, laaja tuotevalikoima.”



AVR320 + AVL45



AVR320 + AVL46



## Rakenne

- › Kupu opaalipolykarbonaattia
- › Runko polykarbonaattia
- › Rengasloistelamput eivät kuulu valaisintoimitukseen. Muissa mukana valonlähteet, värisävy 830. AVR320.1 valaisimessa mukana 15W-E27/827.
- › LED Dual White -mallit:  
10W, valaisimen valovirta 1047 lm (3000 K), 1082 lm (4000 K),  
14W, valaisimen valovirta 1466 lm (3000 K), 1514 lm (4000 K),  
3000 K/4000 K, vaihdettavissa piirilevyn kytkimestä  
Ra > 80, tehokerroin 0,97  
Käyttöympäristön lämpötila - 20 °C - + 25 °C  
LED-valaisimen elinikä 70 000 h (L70), T<sub>a</sub>=25 °C

## Ohjaustavat

- › AVR320 PIR -tyyppiset valaisimet ovat varustettu infrapunaliiiketunnistimella (PIR), jossa säädöt päälläoloajalle (1-30 min.), herkkyydelle sekä hämäräkytkintoiminnolle. PIR-tunnistinvalaisimista saatavana myös versioita, joissa tunnistimen ohjausviesti voidaan siirtää langattomasti valaisimien välillä.
- › AVR320 RADAR-tyyppiset valaisimet ovat varustettu korkeataajuustekniikkaan perustuvalla liiketunnistimella (tutka), jossa säädöt päälläoloajalle (1-30 min), herkkyydelle sekä hämäräkytkintoiminnolle.
- › AVR320 SmartWay-valaisimissa infrapunaliiiketunnistin (PIR) sekä itseoppiva, langaton ohjaus. Tehdasasetuksena 1 min päälläoloaika ja 2 min perusvalo.
- › 1-10V
- › DALI
- › Painonappi-ohjaus

## Asennus

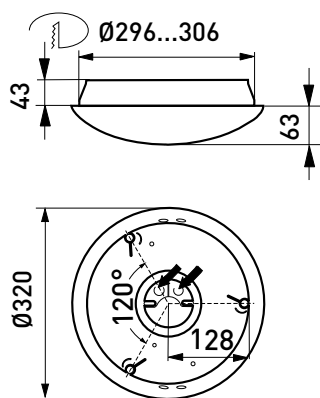
- › Katto- ja seinäpintaan tai osittain uppoon
- › Upostussyvyys 43 mm, upostusaukko ø 306 mm, kuvun halkaisija ø 320 mm
- › Jousiliitinkytkentärima 3x2,5 mm<sup>2</sup> läpimenevään asennukseen, PIR-/RAD-mallit 4/5x2,5 mm<sup>2</sup>
- › Liiketunnistimallit ks. tarkemmat tiedot web-tuoteluettelostamme  
PIR-mallit:  
Kattoasennus max. 4 m korkeuteen  
Seinäasennus 1,7-2,7 m korkeuteen  
RADAR-mallit:  
Kattoasennus max. 3,5 m korkeuteen  
Seinäasennus 1,7-2,7 m korkeuteen  
Soveltuvat yksittäis- ja master-orja-asennuksiin  
Orjakuorma max 400VA, kuitenkin enintään 5 valaisinta samassa ohjaus-ryhmässä  
Orjavalaisimiksi soveltuvat kaikki Enston perusvalaisimet

Snro	Tyyppi	Tuotenimi	Kanta	Kg	Valovirta	Lisätiedot
<b>AVR320 LED DW valaisin elektronisella liitännälaitteella</b>						
41 035 16	AVR320.110L/DW	AVR320 IP44 LED10W/830/840	LED	1,2	1082 lm	
41 035 31	AVR320.114L/DW	AVR320 IP44 LED14W/830/840	LED	1,2	1514 lm	
<b>AVR320 LED DW ohjattavalla 1-10V elektronisella liitännälaitteella</b>						
41 035 15	AVR320.110DL/DW	AVR320 IP44 LED10W/830/840 D	LED	1,2	1082 lm	1-10V
41 035 28	AVR320.114DL/DW	AVR320 IP44 LED14W/830/840 D	LED	1,2	1514 lm	1-10V
<b>AVR320 LED DW ohjattavalla 1-10V elektronisella liitännälaitteella ja releellä 5%/100% valaistustasojen ohjaamiseksi ulkoisen 230V syötön kautta</b>						
41 035 29	AVR320.114DLR/DW	AVR320 IP44 LED14W/830/840 DRE	LED	1,3	1514 lm	perusvalo
<b>AVR320 LED DW PIR tunnistinvalaisin elektronisella liitännälaitteella</b>						
41 034 59	AVR320.1104L/DW	AVR320 IP44 LED10W/830/840 PIR	LED	1,2	1082 lm	
41 035 18	AVR320.1144L/DW	AVR320 IP44 LED14W/830/840 PIR	LED	1,2	1514 lm	

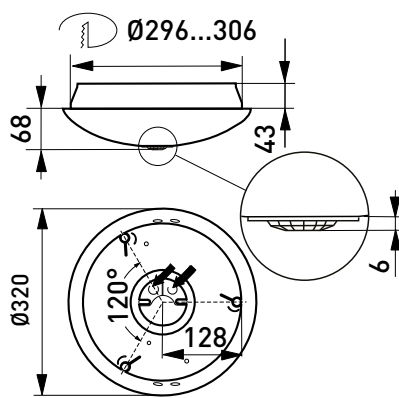


Snro	Tyyppi	Tuotenimi	Kanta	Kg	Valovirta	Lisätiedot
<b>AVR320 LED DW tutkatunnistinvalaisin elektronisella liitäntälaitteella</b>						
41 035 13	AVR320.1109L/DW	AVR320 IP44 LED10W/830/840 RAD	LED	1,2	1082 lm	
41 035 26	AVR320.1149L/DW	AVR320 IP44 LED14W/830/840 RAD	LED	1,2	1514 lm	
<b>AVR320 LED DW PIR tunnistinvalaisin ohjattavalla 1-10V elektronisella liitäntälaitteella. Jatkuvasti palava perusvalaistustaso 5% ja PIR ohjattu valaistustaso 100%</b>						
41 034 77	AVR320.1106DL/DW	AVR320 IP44 LED10W/830/840 DP6	LED	1,3	1082 lm	liiketunnistin/perusvalo
41 035 22	AVR320.1146DL/DW	AVR320 IP44 LED14W/830/840 DP6	LED	1,3	1514 lm	liiketunnistin/perusvalo
<b>AVR320 LED DW PIR tunnistinvalaisin ohjattavalla 1-10V elektronisella liitäntälaitteella. Jatkuvasti palava perusvalaistustaso 5% tai 20% ja PIR ohjattu valaistustaso 80% tai 100%</b>						
41 034 63	AVR320.1105DL/DW	AVR320 IP44 LED10W/830/840 DP5	LED	1,2	1082 lm	liiketunnistin/aseteltava perusvalo+sammutus
41 035 20	AVR320.1145DL/DW	AVR320 IP44 LED14W/830/840 DP5	LED	1,3	1514 lm	liiketunnistin/aseteltava perusvalo+sammutus
<b>AVR320 LED DW tutkatunnistinvalaisin ohjattavalla 1-10V elektronisella liitäntälaitteella. Jatkuvasti palava perusvalaistustaso 5% ja tutkaohjattu valaistustaso 100%</b>						
41 034 79	AVR320.1109DL/DW	AVR320 IP44 LED10W/830/840 DR	LED	1,3	1082 lm	liiketunnistin/perusvalo
41 035 25	AVR320.1149DL/DW	AVR320 IP44 LED14W/830/840 DR	LED	1,3	1514 lm	liiketunnistin/perusvalo
<b>AVR320 LED DW PIR Smartway-tunnistinvalaisin</b>						
41 034 78	AVR320.1107L/DW/AA	AVR320 IP44 10W/830/840 PIR AA	LED	1,2	1082 lm	
41 035 24	AVR320.1147L/DW/AA	AVR320 IP44 14W/830/840 PIR AA	LED	1,2	1514 lm	
<b>AVR320 LED DW PIR tunnistinvalaisin RF-lähettimellä</b>						
41 035 19	AVR320.1144L/DW/RF	AVR320 IP44 14W/830/840 PIR RF	LED	1,3	1514 lm	Master, on/off
<b>AVR320 LED DW RF-vastaanottimella (orjamalla)</b>						
41 035 33	AVR320.114L/DW/RF	AVR320 IP44 LED14W/830/840 RF	LED	1,2	1514 lm	Orja
<b>AVR320 LED DW PIR tunnistinvalaisin ohjattavalla 1-10V liitäntälaitteella ja RF-lähettimellä. Jatkuvasti palava perusvalaistustaso 5% ja PIR ohjattu valaistustaso 100%.</b>						
41 035 23	AVR320.1146DL/DW/RF	AVR320 IP44 14W/830/840 DP6 RF	LED	1,3	1514 lm	Master, perusvalo
<b>AVR320 LED DW ohjattavalla 1-10V liitäntälaitteella, RF-vastaanottimella ja releellä 5%/100% valaistustasojen ohjaamiseksi (orjamalla)</b>						
41 035 30	AVR320.114DLR/DW/RF	AVR320 IP44 14W/830/840 DRE RF	LED	1,3	1514 lm	Orja, perusvalo
<b>AVR320 LED DW DALI- ja painonappiohjattavalla liitäntälaitteella</b>						
41 035 14	AVR320.110DDL/DW	AVR320 IP44 LED10W/830/840 DA	LED	1,2	1082 lm	DALI, painonappiohjaus
41 035 27	AVR320.114DDL/DW	AVR320 IP44 LED14W/830/840 DA	LED	1,2	1514 lm	DALI, painonappiohjaus
<b>AVR320 LED DW 1 tunnin akulla</b>						
41 035 17	AVR320.110L/DW/1M	AVR320 IP44 LED10W/830/840 1M	LED	1,4	1082 lm	
41 035 32	AVR320.114L/DW/1M	AVR320 IP44 LED14W/830/840 1M	LED	1,4	1514 lm	
41 034 73	AVR320.1105DL/DW/1M	AVR320 IP44 10W/830/840 DP51M	LED	1,5	1082 lm	liiketunnistin/aseteltava perusvalo+sammutus
41 035 21	AVR320.1145DL/DW/1M	AVR320 IP44 14W/830/840 DP51M	LED	1,5	1514 lm	liiketunnistin/aseteltava perusvalo+sammutus
<b>AVR320 valaisimet E27-kantaisille kompaktioloistelampuille. AVR320.1 toimitetaan 15W/E27-lampulla varustettuna</b>						
41 178 22	AVR320.1	1x23W max /TC-DSE/E27 230V 50Hz, 3x2,5mm <sup>2</sup>	E27	1,0		
<b>AVR320 valaisimet elektronisella liitäntälaitteella</b>						
41 178 25	AVR320.126E	1x26W TC-DE/G24q-3 220-240V 0/50-60Hz	G24q-3	1,2		
41 178 33	AVR320.128E	1x28W TC-DD/GR10q 220-240V 0/50-60Hz	GR10q	1,1		
41 174 94	AVR320.213E	AVR320 IP44 2xTC-DE 13W E PC	G24q-1	1,1		
41 178 26	AVR320.218E	2x18W TC-DE/G24q-2 220-240V 0/50-60Hz	G24q-2	1,3		
42 178 05	AVR320.218/18E	18+18W TC-DE/G24q-2 220-240V 0/50-60Hz	G24q-2	1,3		
<b>AVR320 PIR tunnistinvalaisimet elektronisella liitäntälaitteella</b>						
41 174 95	AVR320.2134E	AVR320 IP44 2xTC-DE 13W E PIR	G24q-1	1,3		
41 171 66	AVR320.218/94E	9W TC-E/2G7+18W TC-DE/G24q-2 220-240V 50-60Hz	G24q-2	1,3		
41 178 27	AVR320.2184E	2x18W TC-DE/G24q-2 220-240V 50-60Hz	G24q-2	1,3		
<b>AVR320 tutkatunnistinvalaisimet elektronisella liitäntälaitteella</b>						
42 170 11	AVR320.2189E	AVR320 IP44 2xTC-DE18W E PC O RADAR	G24q-2	1,3		

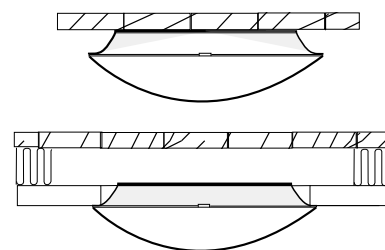
Snro	Tyyppi	Tuotenimi	Kanta	Kg	Valovirta	Lisätiedot
AVR320 PIR tunnistinvalaisimet ohjattavalla 1-10V elektronisella liitälaitteella. Jatkuvasti palava perusvalaistustaso 5 % tai 20 % ja PIR-ohjattu valaistustaso 80 % tai 100 %						
42 178 93	AVR320.2185D	AVR320.2185D IP44 2xTC-DE18W D PC O	G24q-2	1,4		
AVR320 tutkatunnistinvalaisimet ohjattavalla 1-10V elektronisella liitälaitteella. Jatkuvasti palava perusvalaistustaso 5 % ja tutkaohjattu valaistustaso 100 %						
42 170 10	AVR320.2189D	AVR320 IP44 2xTC-DE18W D PC O RADAR	G24q-2	1,4		
AVR320 koristerenkaat polykarbonaattia						
41 176 81	AVL58					valkoinen
AVR320 koristerenkaat pulverimaalattua alumiinia						
41 178 70	AVL45					valkoinen
41 178 72	AVL45.2					antiikkihopea
41 178 73	AVL45.3					teräs
AVR320 häikäisysojarengaat sinkittyä, pulverimaalattua terästä						
41 176 72	AVL46					valkoinen
41 176 73	AVL46.2					antiikkihopea
41 176 74	AVL46.3					teräs
AVR320 neliökehukset sinkittyä, pulverimaalattua terästä						
41 176 75	AVL47					valkoinen
41 176 76	AVL47.3					teräs
AVR320 neliö häikäisysojat sinkittyä, pulverimaalattua terästä						
41 176 77	AVL49					valkoinen
41 176 78	AVL49.3					teräs



AVR320



AVR320 PIR-tunnistinvalaisin



AVR320 Ø296...306

Asennuskuva