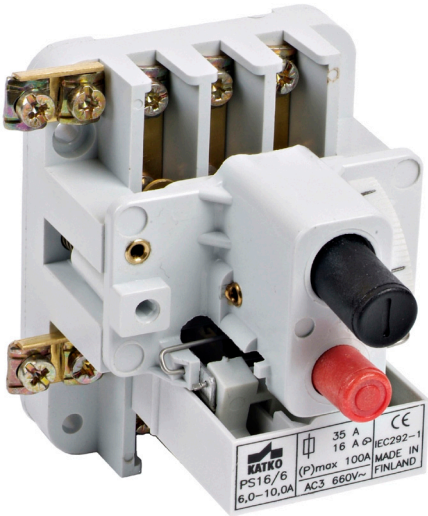


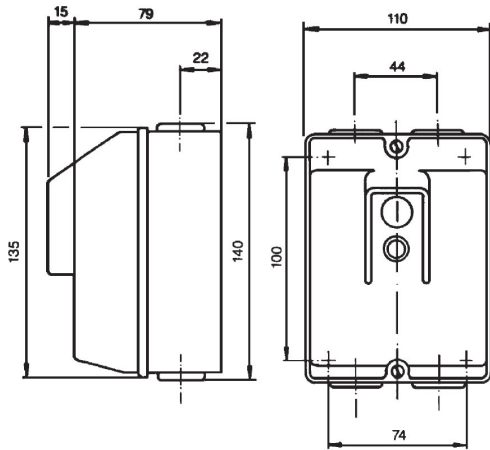
MOOTTORINSUOJAKATKAISIJAT PS 16



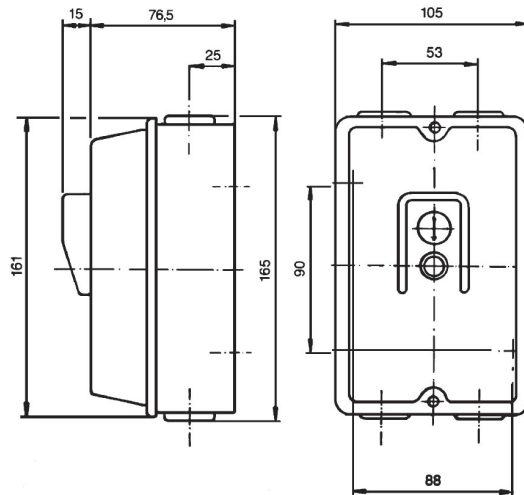
- Moottorin suora käynnistäminen ja pysäyttäminen
- Koestettu +20°C E 29-74, IEC 60 292-1 ja VDE 0660 mukaisesti
- Yli +20°C lämpötiloissa bi-metalli taipuu ilman moottorin kuormitusta, taipuminen on huomioitava korottamalla asetteluarvoa 1%/°C
- PSM-kotelossa 4xM20 murtoaihiot, toimitetaan 2xM20 holkitiivisteillä ja vastamuttereilla
- PSK-kotelon läpiviennin halkaisija 25mm, toimitetaan kalvotiivisteillä

KOTELOT IP 65

PSM (Polykarbonaatti)

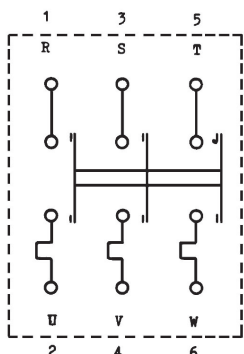


PSK (Alumiini)

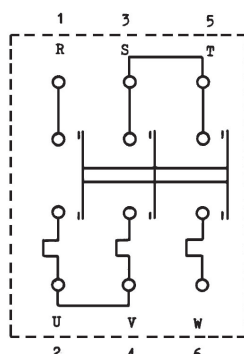


KYTKENTÄKAAVIOT

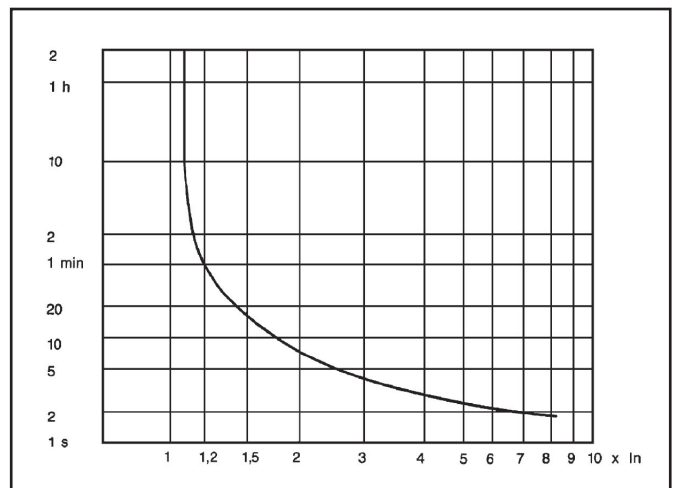
3-vaiheinen

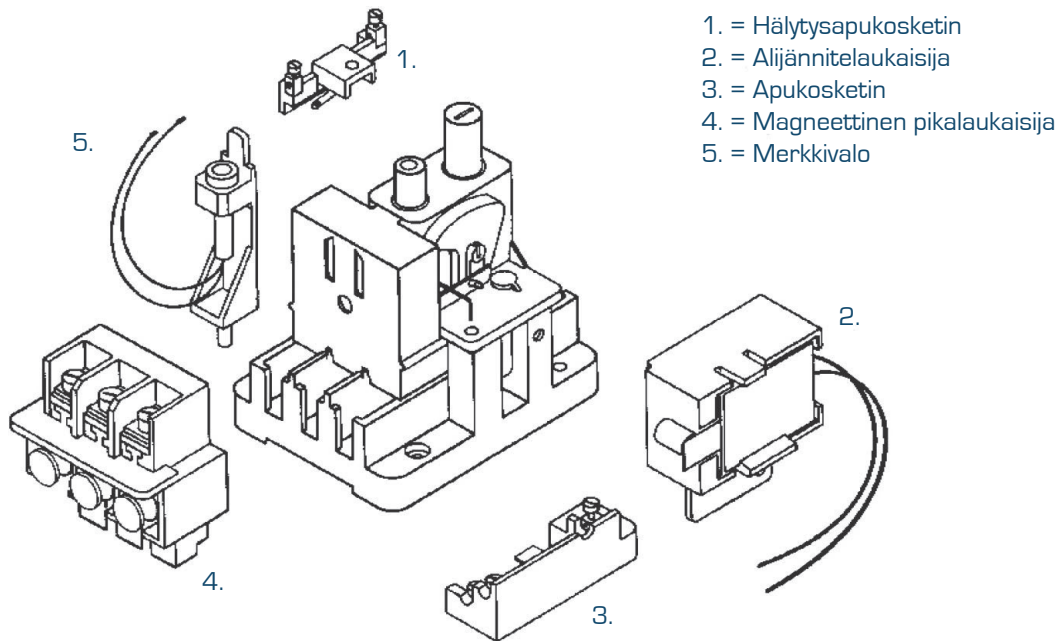


1-vaiheinen



LAUKAISUKÄYRÄ





- 1. = Hälytysapukosketin
- 2. = Alijännitelaukaisija
- 3. = Apukosketin
- 4. = Magneettinen pikalaukaisija
- 5. = Merkkivalo

Ilman koteloa		kW		Etusulake		Snro
Tyyppi	A	400 V 3~	230 V 1~	Tavallinen A	Hidas A	
PS 16/02	0,15-0,3	0,06-0,15	0,025-0,05	1	-	3786100
PS 16/01	0,3-0,6	0,15-0,3	0,05-0,1	4	-	3786101
PS 16/1	0,6-1,0	0,3-0,5	0,1-0,16	6	-	3786102
PS 16/2	0,9-1,5	0,45-0,75	0,15-0,25	6	-	3786103
PS 16/3	1,5-2,5	0,75-1,25	0,25-0,4	10	-	3786104
PS 16/4	2,4-4,0	1,2-2,0	0,4-0,65	16	6	3786105
PS 16/5	3,6-6,0	1,8-3,0	0,55-0,9	20	10	3786106
PS 16/6	6,0-10,0	3,0-5,0	0,9-1,5	35	16	3786107
PS 16/7	9,0-16,0	4,5-7,5	1,4-2,3	50	35	3786108
Ilman koteloa pikalaukaisijalla (ryhmäsulake max. 100 A)						
PS 16/03 P	0,09-0,15	0,04-0,06	0,014-0,025	-	-	3786150
PS 16/02 P	0,15-0,3	0,06-0,15	0,025-0,05	-	-	3786151
PS 16/02 P	0,3-0,6	0,15-0,3	0,05-0,1	-	-	3786152
PS 16/1 P	0,6-1,0	0,3-0,5	0,1-0,16	-	-	3786153
PS 16/2 P	0,9-1,5	0,45-0,75	0,15-0,25	-	-	3786154
PS 16/3 P	1,5-2,5	0,75-1,25	0,25-0,4	-	-	3786155
PS 16/4 P	2,4-4,0	1,2-2,0	0,4-0,65	-	-	3786156
PS 16/5 P	3,6-6,0	1,8-3,0	0,55-0,9	-	-	3786157
Lisätarvikkeet						
Merkkivalo L						3786185
Hälytyskosketin R						3786186
Apukosketin A						3786187
Lukkosalpa T (asennus tehtaalla!)						3786190
PSK alumiinikotelo, IP65						3786188
PSM muovikotelo, IP65						3786189