

LiesiTurva

LämpöVahti

CountDown

TimeOut

Turvakytkimet

SA

SA EMC

SAM EMC

ESWP

ESWM

BodyGuard

AquaBest

NRCD

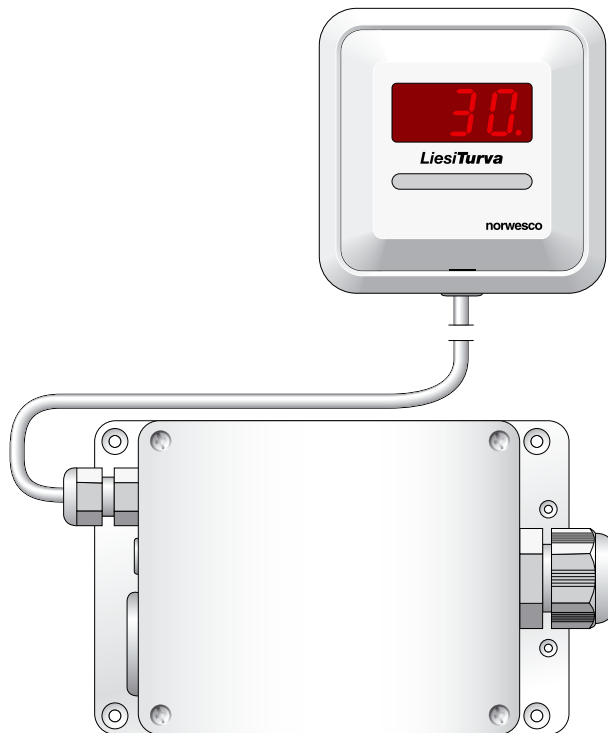
Protector

NORWESCO
SUOJAA JA TURVAA



LiesiTurva

Elektroninen turva-ajastin, LED-näyttö, helppo asentaa myös olemassa olevaan kohteeseen, laitteet valmiiksi kytketty (liitosjohto 2 m)



LiesiTurva-ajastin käynnistetään ja pysäytetään painamalla harmaata käynnistyspalkkia.

Käyntiaika on tehtaalla säädetty 30 minuuttiin.

Aikaa voidaan asennuksen yhteydessä tai myöhemmin lyhentää tai järkevissä puitteissa myös pidentää.

Asennus- ja käyttöohje löytyy osoitteesta www.norwesco.se/Norwesco Suomessa

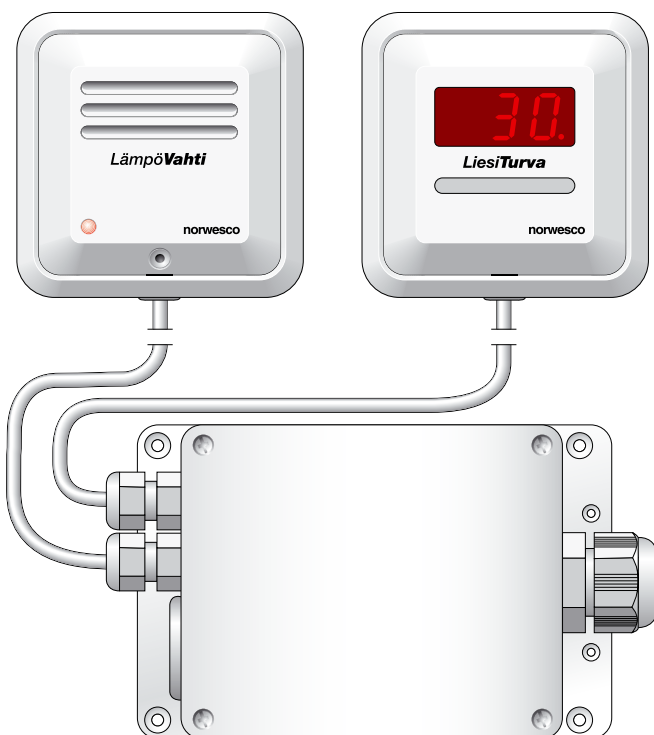
Snro	TYYPPI	A	V
35 719 23	LT16 400V	16	400
35 719 24	LT25 230V	25	230

Mitat l x k x s (mm)

Ohjausyksikkö 92 x 92 x 19
Kytkenälaite 170 x 105 x 90

LiesiTurva ja LämpöVahti

Elektroninen turva-ajastin + lämpövahti, LED-näyttö, helppo asentaa myös olemassa olevaan kohteeseen, laitteet valmiiksi kytketty (liitosjohdot 2 m)



LämpöVahti-anturi tunnistaa liesitason lämpötilan ja antaa ylikuumentumistilanteessa merkin kytkentälaitteelle, joka katkaisee virran liedestä.

Asennus- ja käyttöohje löytyy osoitteesta www.norwesco.se/Norwesco Suomessa

Snro	TYYPPI	A	V
35 719 22	LT16 400V + LV	16	400
35 719 28	LT25 230V + LV	25	230

Mitat l x k x s (mm)

LiesiTurva, ohjausyksikkö 92 x 92 x 19
LämpöVahti 92 x 90 x 25
Kytkenälaite 170 x 105 x 90

CountDown elektroniset ajastimet

Ohjelmoitava 1-999 min, LED-näyttö



26 128 01

Huom! 16A



26 128 00

Huom! 16A

Snro	TYYPPI	A	V	IP	l x k x s mm
26 128 01	CDOK FA ajastin	16	230	20	100 x 100 x 50

Snro	TYYPPI	A	V	IP	l x k x s mm
26 128 00	CDOK ajastin+pr	16	230	20	80 x 138 x 50

TimeOut elektroniset ajastimet

Ohjelmoitava 15 min, 30 min, 1h, 2h, 6h, 12h ja 24h

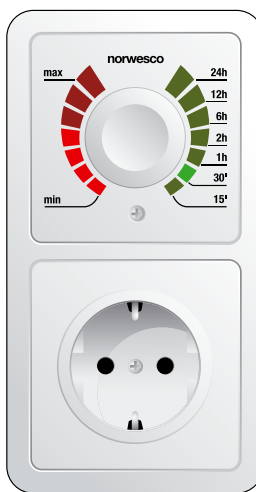


35 521 10

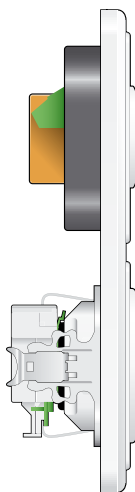


35 521 12

Snro	TYYPPI	A	V	IP	l x k x s mm
35 521 10	TO10, pinta	10	230	20	80 x 80 x 50
35 521 12	TO10, uppo	10	230	20	80 x 80 x 32



35 521 16



35 521 18

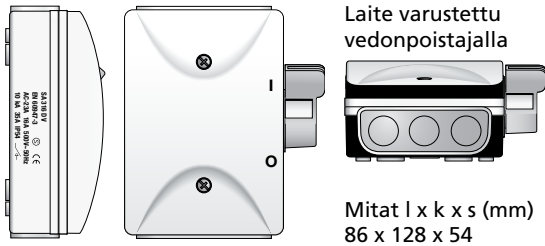
Huom! 13A



Snro	TYYPPI	A	V	IP	l x k x s mm
35 521 16	TO10 + pr, uppo	10	230	20	80 x 152 x 40
35 521 18	TO13 + pr, pinta	13	230	20	80 x 138 x 43

SA turvakytkimet

Sivusta väännettävät turvakytkimet, polykarbonaattikotelo
 DV - kotelo polar-valkoinen, väännin harmaa, muut kotelot harmaa, väännin musta
 H - varustettu apukoskettimella

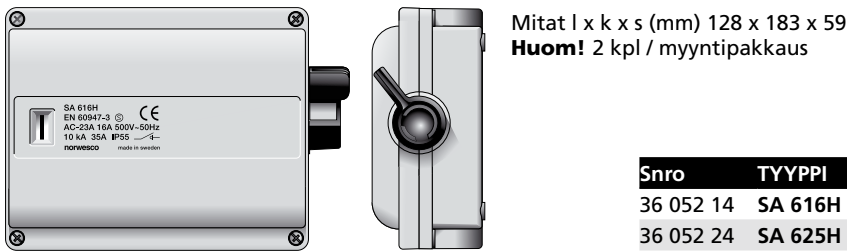


Snro	TYYPPI	A	V	NAPAISSUUS	IP
36 052 08	SA 216	16	500	2+N+PE	54
36 052 10	SA 316	16	500	3+N+PE	54
36 052 11	SA 316H	16	500	3+N+PE	54
36 052 12	SA 416	16	500	4+PE	54

Snro	TYYPPI	A	V	NAPAISSUUS	IP
36 052 03	SA 216 DV	16	500	2+N+PE	54
36 052 01	SA 316 DV	16	500	3+N+PE	54
36 052 02	SA 316H DV	16	500	3+N+PE	54



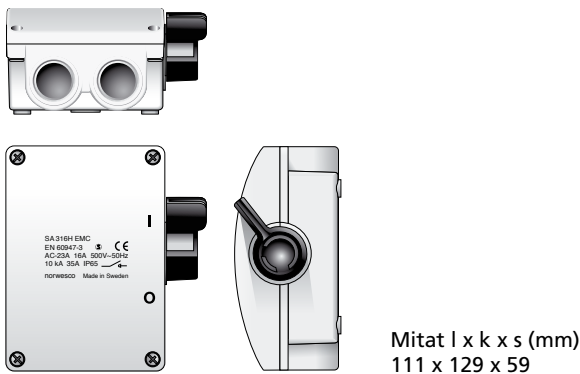
Snro	TYYPPI	A	V	NAPAISSUUS	IP
36 052 16	SA 316/M25	16	500	3+N+PE	54
36 052 18	SA 316H/M25	16	500	3+N+PE	54
36 052 20	SA 325	25	415	3+N+PE	54
36 052 21	SA 325H	25	415	3+N+PE	54



Snro	TYYPPI	A	V	NAPAISSUUS	IP
36 052 14	SA 616H	16	500	6+N+PE	55
36 052 24	SA 625H	25	415	6+N+PE	55

SA EMC ja SAM EMC turvakytkimet

Sivusta väännettävät, silumiinikotelo, musta väännin
 H - laite varustettu apukoskettimella X - tuotteessa ei ole EMC-holkkeja



Snro	TYYPPI	A	V	NAPAISSUUS	IP
36 053 81	SA 316H EMC	16	500	3+N+PE	54
36 053 00	SA 316H EMC X	16	500	3+N+PE	54
36 053 99	SA 325H EMC	25	415	3+N+PE	54
36 053 01	SA 325H EMC X	25	415	3+N+PE	54



Snro	TYYPPI	A	V	NAPAISSUUS	IP
36 053 75	SAM 316H EMC	16	500	3+N+PE	65
36 053 77	SAM 325H EMC	25	415	3+N+PE	65

ESWP turvakytkimet

Edestä väännettävät, polykarbonaattikotelo, musta väännin
H – laite varustettu apukoskettimilla



ESWPX

Snro	TYYPPI	A	V	NAPAIUUUS	IP
36 053 51	ESWPX 310	10	500	3+N+PE	65
36 053 53	ESWPX 316	16	500	3+N+PE	65
36 053 55	ESWPX 416	16	500	4+PE	65

Läpivienti 4xM20

Mitat l x k x s (mm) 88 x 118 x 82

Huom! 8 kpl / myyntipakkaus



ESWP1

Snro	TYYPPI	A	V	NAPAIUUUS	IP
36 053 02	ESWP1 316	16	500	3+N+PE	65
36 053 04	ESWP1 316H	16	500	3+N+PE	65
36 053 06	ESWP1 416	16	500	4+PE	65
36 053 08	ESWP1 416H	16	500	4+PE	65
36 053 10	ESWP1 325	25	500	3+N+PE	65
36 053 12	ESWP1 325H	25	500	3+N+PE	65
36 053 14	ESWP1 425	25	500	4+PE	65
36 053 16	ESWP1 425H	25	500	4+PE	65

Läpivienti 4 x M25

Mitat l x k x s (mm) 101 x 140 x 96

Huom! 8 kpl / myyntipakkaus



ESWP2

Snro	TYYPPI	A	V	NAPAIUUUS	IP
36 053 18	ESWP2 340	40	500	3+N+PE	65
36 053 20	ESWP2 340H	40	500	3+N+PE	65
36 053 24	ESWP2 440H	40	500	4+PE	65
36 053 28	ESWP2 640H	40	500	6+PE	65
36 053 30	ESWP2 363	63	500	3+N+PE	65
36 053 32	ESWP2 363H	63	500	3+N+PE	65
36 053 36	ESWP2 463H	63	500	4+PE	65

Läpivienti 4 x M32 + 2 x M16

Mitat l x k x s (mm) 142 x 185 x 125

Huom! 1 kpl / myyntipakkaus



ESWP3

Snro	TYYPPI	A	V	NAPAIUUUS	IP
36 053 90	ESWP3 663H	63	500	6+N+PE	65
36 053 91	ESWP3 380H	80	415	3+N+PE	65
36 053 92	ESWP3 480H	80	415	4+PE	65

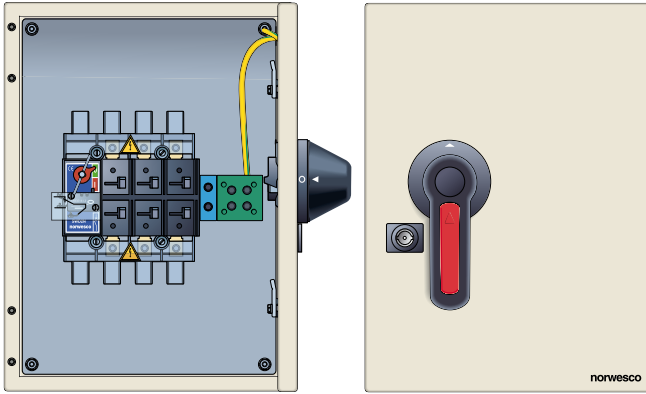
Läpivienti 4 x M40 + 2 x M16

Mitat l x k x s (mm) 220 x 230 x 165

Huom! 1 kpl / myyntipakkaus

ESWM turvavätkkimet

Edestä väännettävät, teräskotelo, musta väännin
H – laite varustettu apukoskettimilla

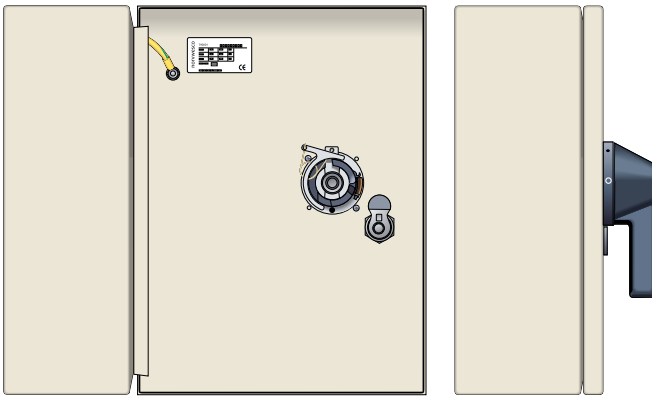


Snro	TYYPPI	A	V	NAPAIUUUS	IP
36 053 58	ESWM4 380H	80	415/500/690	3+N+PE	65
36 053 60	ESWM4 3125H	125	415/500/690	3+N+PE	65

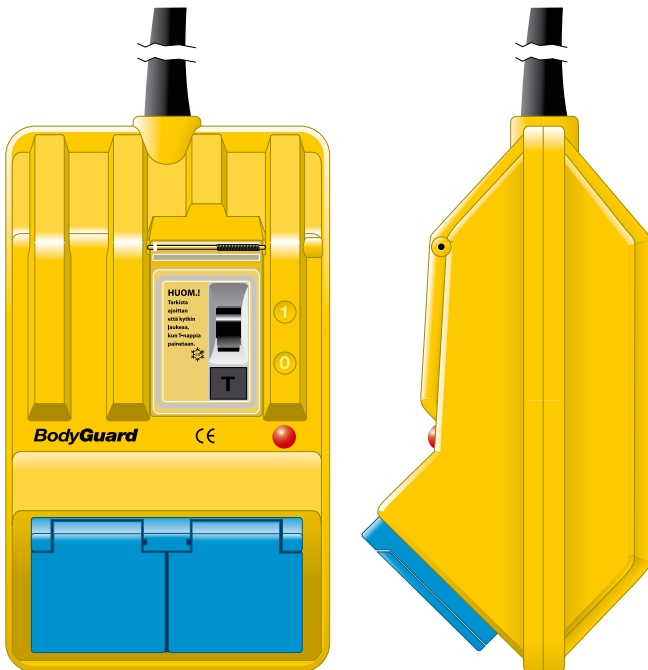
Mitat l x k x s (mm) 300 x 400 x 200

Snro	TYYPPI	A	V	NAPAIUUUS	IP
36 053 62	ESWM5 3160H	160	415/500/690	3+N+PE	65
36 053 64	ESWM5 3200H	200	415/500/690	3+N+PE	65
36 053 66	ESWM5 3250H	250	415/500/690	3+N+PE	65

Mitat l x k x s (mm) 400 x 600 x 250



BodyGuard



Siirrettävä kaksoispistorasia/vikavirtasuojakytkin iskunkestävä nylonkotelo

BodyGuard on siirrettävä maadoitetun 16A/230V kaksoispistorasian ja 30mA vikavirtasuojakytkimen yhdistelmä. Kotelo on iskunkestävää nylonia, kotelointiluokka IP44. Vikavirtasuojakytkimet ovat tyyppiä A. Kotelon alapuolella olevan kiinnitysmekanismin avulla BodyGuardin voi helposti sijoittaa seinälle, lähelle maadoitettua pistorasiaa esimerkiksi askartelutilaan tai ulkoseinään. BodyGuard toimii jopa -25°C lämpötilassa. Vikavirtasuojakytkimen vipu ja testipainike on sijoitettu jousitetun suojäläpän alle. Johdon pituus 1.2 m

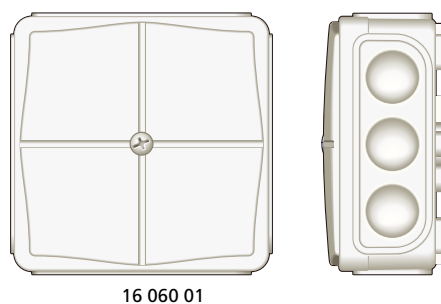
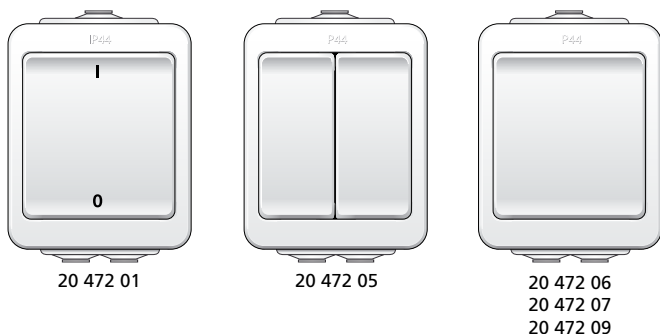
Käyttöalueet

BodyGuard on täydellinen henkilösuoja siellä missä ei ole jakelukeskukseen valmiiksi asennettua vikavirtasuojakytkintä kuten teollisuudessa, maataloudessa ja tietenkin asuintaloissa ja kesämökeillä.

Snro	TYYPPI	A/mA	V	pr	IP
32 421 11	BodyGuard	16/30	230	2-os	44

Mitat l x k x s (mm) 110 x 190 x 97

Kostean tilan kytkimet, pistorasiat ja asennusrasia, iskunkestävä muovikotelo

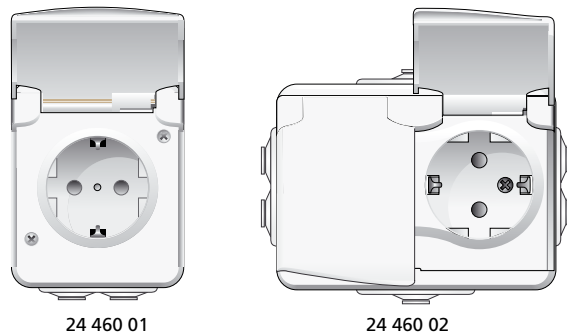


Asennusrasia

Snro	TYYPPI	IP	l x k x s mm
16 060 01	Asennusrasia	65	88 x 88 x 40

Kytkimet

Snro	TYYPPI	A	IP	l x k x s mm
20 472 01	2-kytkin, 2-nap	16	44	65 x 80 x 45
20 472 05	5-kytkin	16	44	65 x 80 x 45
20 472 06	6-kytkin	16	44	65 x 80 x 45
20 472 07	Painike	16	44	65 x 80 x 45
20 472 09	Risti-kytkin	16	44	65 x 80 x 45



Pistorasiat

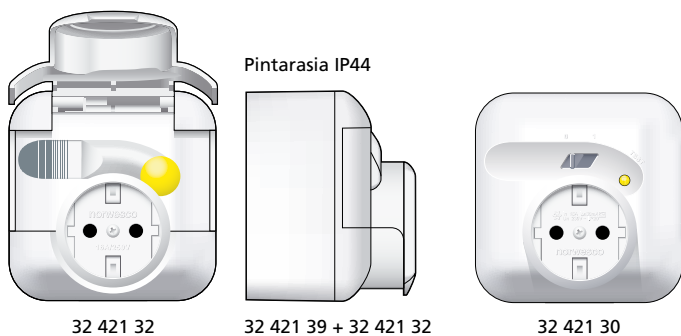
Snro	TYYPPI	A	IP	l x k x s mm
24 460 01	1-os pistorasia	16	44	62 x 74 x 48
24 460 02	2-os pistorasia	16	44	102 x 74 x 48

Huom!

Protector voidaan ketjuttaa AquaBest-pistorasioiden kanssa

NRCD turvapistorasiat, IP20 ja IP44

Yksiosaiset pistorasiat/vikavirtasuojakytkimet, ketjutettava, iskunkestävä muovikotelo

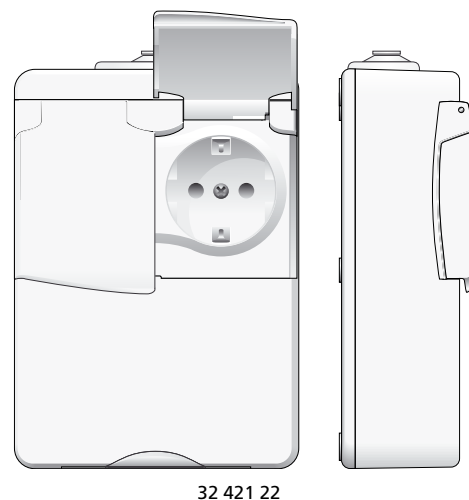


Snro	TYYPPI	A/mA	Asennus	IP
32 421 30	NRCD IP20 30mA	16/30	uppo	20
32 421 32	NRCD IP44 30mA	16/30	uppo	44
32 421 39	NRCD IP44 box	-	pinta	44

Mitat l x k x s (mm) 65 x 80 x 45

Protector turvapistorasia, IP44

Kaksiosainen turvapistorasia/vikavirtasuojakytkin, ketjutettava, iskunkestävä muovikotelo



Snro	TYYPPI	A/mA	V	Asennus	IP
32 421 22	Protector	16/30	230	pinta-as. tai rasian päälle	44

Mitat l x k x s (mm) 146 x 105 x 43



PÄÄKONTTORI

Norwesco AB
 Enhagsslingan 19, Box 603
 SE-187 26 Täby
 + 46 8 792 27 00
 order@norwesco.se
 www.norwesco.se

TEHDAS

Norwesco AB
 Bergsvägen 8
 SE-742 43 Öregrund
 +46 173 469 11
 teddy.sundberg@norwesco.se

ASIAKASPALVELU SUOMESSA

Norwesco AB
 +358 40 556 7988
 info@norwesco.fi
 www.norwesco.se

NORWESCO
SUOJAA JA TURVAA

