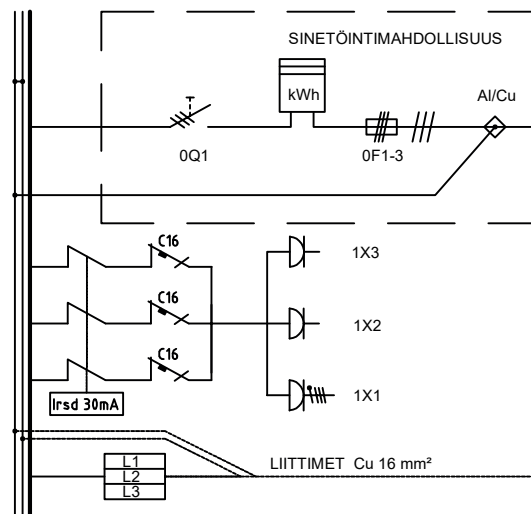
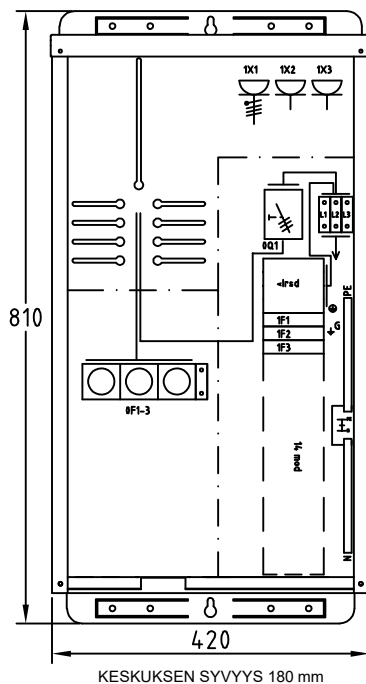




LUJA M125P.0

Keskuksen mitoitusvirta	InA 25A
Keskuksen mitoitusjännite	Un 400V (50Hz)
Mitoituseristysjännite	Ui=Un
Lyhytaikainen mitoituskestovirta	Icw 6kA 1s
Tasotuskerroin	0,7
Kotelointiluokka	IP34
Tariffi	1-T
Suojausluokka	I (suojamaadoitus)
Jakelujärjestelmä	TN-S
Vikavirtasuoja	A- tyyppi
Suojakatkaisijat	C-käyrä
Keskuksen mitat KxLxS	810x420x180
Paino	n.18kg
Kansien väri	RAL 7035, struktuurimaali

TYYPPI	SÄHKÖ-NUMERO	LIITTÄMINEN SÄHKÖVERKKOON	Automaatit			VVS 30mA (kpl)	Varatila modulia (kpl)	Tariffi	Paino (kg)
			B6	B10	C16				
LUJA M125P.0	34 347 00	50mm ² Al/Cu	-	-	3	1	14	1-T	18
LUJA Jalusta	34 347 04	Maajalusta / kaapelisuoja KxLxS 812x427x162mm							14



TESTATTUA TURVALLISUUTTA

VOHEK - ulkomittauskeskukset on tyyppitestannut ja sertfioinut eurooppalaisen standardin EN 61439-3 mukaan SGS Fimko Oy.