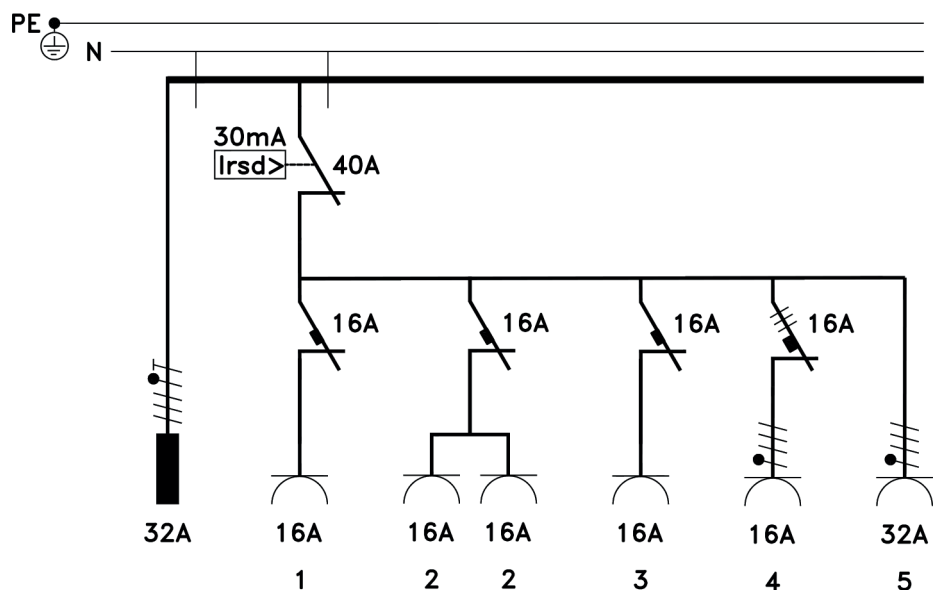


TAKP MINI 32.114



Keskuksen mitoitusvirta	InA 32A
Keskuksen mitoitusjännite	Un 400V (50Hz)
Mitoituseristysjännite	Ui=Un
Lyhytaikainen mitoituskestovirta	Icw 6kA 1s
Kotelointiluokka	IP44
Suojausluokka	I (suojamaadoitus)
Jakelujärjestelmä	TN-S
Suojakatkaisijat	C-käyrä
Vikavirtasuoja	A-tyyppi
Mitat (KxLxS)	310 x 270 x 110 mm
Paino	n.2,8kg

TYYPPI	SÄHKÖNUMERO	Liittäminen sähköverkkoon	InA	PISTORASIAAT (kpl)			VVS 30mA (kpl)	Varatila modulia (kpl)
				Suko 230V	CEE 5-nap. 400V/6h			
				16A	16A	32A		
Kotelon mitat (KxLxS) 310x270x110								
Mini 32.114	34 344 72	16A kojevastake	32	4	1	1	1	1



TESTATTUA TURVALLISUUTTA

MINI & MIDI – työmaakeskukset on valmistettu eurooppalaisen standardin EN 61439-4 mukaan.