

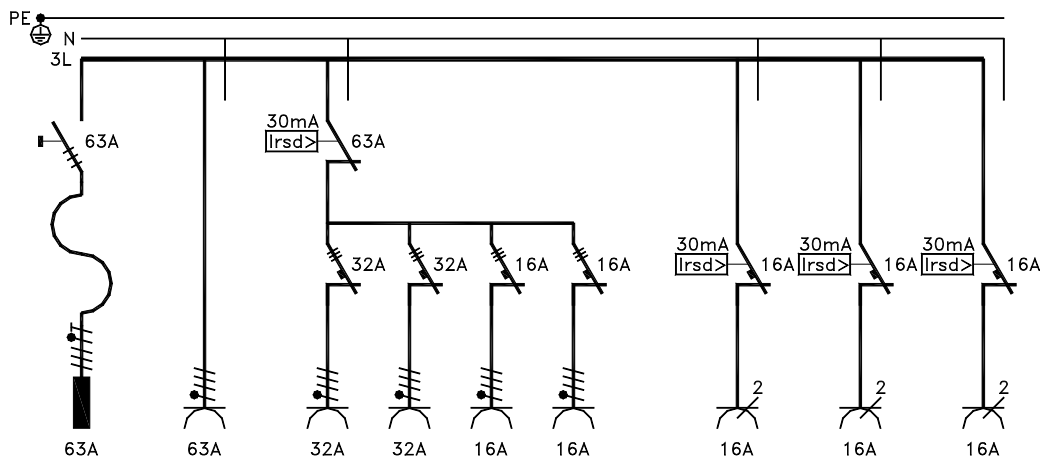
## TYÖMAAN ALAKESKUS TAKP 63

Tukeva rakenne - Alumiinia ja sinkittyä terästä  
- kestää vaativat työmaaolosuhteet.



Keskuksen mitoitusvirta  $I_n$  63A  
Keskuksen mitoitusjännite  $U_n$  400V (50Hz)  
Mitoituseristysjännite  $U_i=U_n$   
Lyhytaikainen mitoituskestovirta  $I_{cw}$  6kA 1s  
Tasoituserroin 0,7  
Kotelointiluokka IP44  
Suojausluokka I (suojamaadoitus)  
Jakelujärjestelmä TN-S  
EMC käyttöympäristö A ja B  
Suojakatkaisijat C-käyrä  
Vikavirtasuojat A-tyyppi  
Mitat (KxLxS) 600x600x400mm  
Paino n.20kg

TYYPPI	SÄHKÖNUMERO	Liittäminen sähköverkkoon	Pistorasiat (kpl)			Vikavirtasuojat pistorasioilla		
			Suko 230V 16A	CEE 5-nap. 400V/6h 16A	32A	63A	30mA	500mA
TAKP 63	34 344 61	Johto n. 2m, 63A tulppa	6	2	2	1	4	-



### TESTATTUA TURVALLISUUTTA

VOHEK - työmaakeskukset on tyyppitestannut ja sertifiointunut eurooppalaisen standardin EN 61439-4 mukaan SGS Fimko Oy.