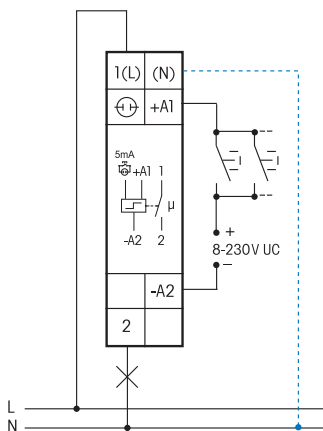
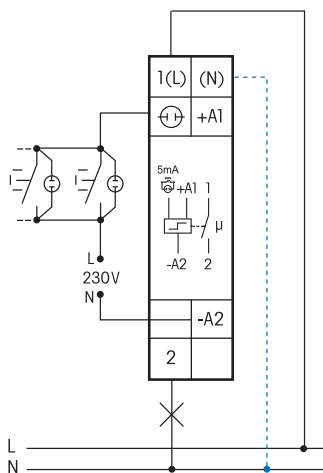


**Kytentäesimerkki**

**Vaihtoehtoisesti joko** yleinen ohjausjännite 8-230V UC



**tai** ohjausjännite 230 V korkeintaan 5 mA:n merkivalon virralla



Jos N on kytkettynä, koskettimen vaihtokytkentä nollapisteessä on aktiivinen.

Tekniset tiedot, katso sivu 11-15.  
Käyttöohjekotelo GBA14,  
katso lisävarusteet, luku Z.

# ES12DX-UC



**1 potentiaalivapaa sulkeutuva (NO) kosketin, 16 A / 250 V AC. 230 V LED-kuorma kork. 600 W. Hehkulamppukuorma kork. 2000 W. Ei tehonkulutusta valmiustilassa.**

Modulaarinen yksikkö kiskoasennukseen normin DIN-EN 60715 TH35 mukaisesti.  
1 moduuli = leveys 18 mm, syvyys 58 mm.

**Patentoidun Eltako Duplex -tekniikan (DX) avulla, normaalisti potentiaalivapaat koskettimet voidaan silti kytkeä nollapisteessä 230 V AC 50 Hz ja vähentää siten merkittävästi niiden kulumista. Liitä tätä varten yksinkertaisesti nollajohdin liittimeen (N) ja L liittimeen 1 (L). Virrankulutus valmiustilassa on tällöin vain 0,1 W.**

Mikäli koskettimia käytetään sellaisen kytkimen ohjaamiseen, joka puolestaan ei kytke nollapisteessä, ei (N)-liitintä pidä silloin kytkeä, koska ylimääräinen kytkentäviive aiheuttaa tällöin päivastaisen lopputuloksen.

**Vaihtoehtoisesti** yleinen ohjausjännite 8-230 V AC/DC ohjaustuloissa +A1/A2 **tai** 230 V korkeintaan 5 mA:n merkivalon virralla ohjaustulossa ⊕ (L)/-A2 (N).

Käytettäessä molempia ohjaustuloja potentiaalilin on oltava sama.

Erittäin hiljainen kytkentä-ääni.

**Jatkuva ohjausjännite ei ole välttämätön, joten ei turhaa tehonkulutusta.**

Modernia hybriditekniikkaa, jossa yhdistyvät kulumattoman elektronisen ohjauksen sekä tehokkaiden rikoisreleiden suurimmat edut.

**Bistabiilin reletoiminnon käytön ansiosta vältytään mahdollisilta kelan aiheuttamilta hukkailmiöiltä ja lämmöntuotolta, vaikka rele olisikin käytössä.**

Releen kosketin voi olla käyttöön otettaessa auki tai kiinni. Se synkronoidaan ensimmäisen käytön yhteydessä.

Sama kytkentä kun sähkömekaanisessa impulssireleessä S12-100-.

**Jos tämä impulssirele on piirissä, jota valvotaan verkon poistokytkentäreleellä FR12-230V, ei erillistä pohjakuormaa tarvita. FR12-230V:n ohjausjännite on kuitenkin asetettava arvoon 'max'.**

**Ohjaus vain A1-A2:n kautta.**

Releen elektroniikassa ei ole sisäistä virtalähdettä, joten virtaa ei kulu missään koskettimen asennossa. Elektroniikan läpi kulkee ohjausvirta vain lyhyen 0,2 sekunnin ohjausimpulssin aikana. Tämä aktivoi mikroprosessorin, lukee viimeisen kytkentätilan jännitteettömästä muistista, vaihtaa bistabiilin releen vastaamaan tilaansa ja kirjoittaa uuden kytkentätilan muistiin.

<b>ES12DX-UC</b>	1 sulkeutuva (NO) kosketin 16 A	Snro. 27 018 16	<b>45,50 €/kpl</b>
------------------	---------------------------------	-----------------	--------------------