

ES12-200-UC



2 potentiaalivapaata sulkeutuvaa (NO) kosketinta 16 A / 250 V AC. 230 V LED-kuorma kork. 200 W. Hehkulamppukuorma kork. 2000 W. Ei tehonkulutusta valmiustilassa.

Modulaarinen yksikkö kiskoasennukseen normin DIN-EN 60715 TH35 mukaisesti.

1 moduuli = leveys 18 mm, syvyys 58 mm.

Vaihtoehtoisesti yleinen ohjausjännite 12-230 V AC/DC ohjaustuloissa +A1/A2 **tai** 230 V korkeintaan 5 mA:n merkkivalon virralla ohjaustulossa \ominus (L)/-A2 (N).

Käytettäessä molempia ohjaustuloja potentiaalilin on oltava sama.

Erittäin hiljainen kytkentä-ääni.

Jatkuva ohjausjännite ei ole välttämätön, joten ei turhaa tehonkulutusta.

Modernia hybriditekniikkaa, jossa yhdistyvät kulumattoman elektronisen ohjauksen sekä tehokkaiden rikoisreleiden suurimmat edut.

Bistabiilin reletoiminnon käytön ansiosta vältytään mahdollisilta kelan aiheuttamilta hukkailmiöiltä ja lämmöntuotolta, vaikka rele olisikin käytössä.

Releen kosketin voi olla käyttöön otettaessa auki tai kiinni. Se synkronoidaan ensimmäisen käytön yhteydessä.

Sama kytkentä kun sähkömekaanisessa impulssireleessä S12-200-.

Maksimivirta molemmissa koskettimissa on 16 A 230 voltilla.

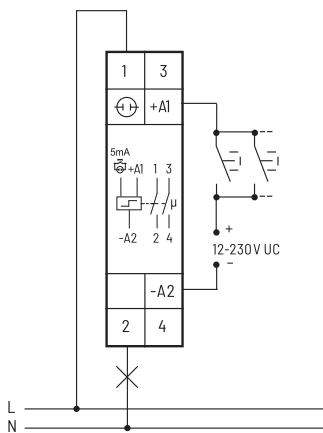
Jos tämä impulssirele on piirissä, jota valvotaan verkon poistokytkentäreleellä FR12-230V, ei erillistä pohjakuormaa tarvita. FR12-230V:n ohjausjännite on kuitenkin asetettava arvoon 'max'.

Releen elektroniikassa ei ole sisäistä virtalähdettä, joten virtaa ei kulu missään koskettimen asennossa.

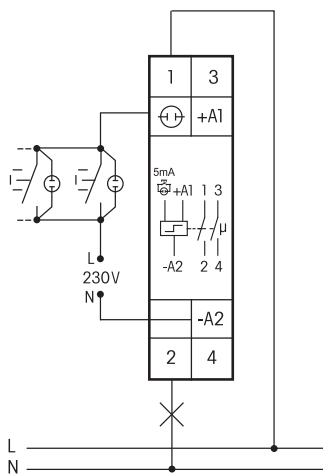
Elektroniikan läpi kulkee ohjausvirta vain lyhyen 0,2 sekunnin ohjausimpulssin aikana. Tämä aktivoi mikroprosessorin, lukee viimeisen kytkentätilan jännitteettömästä muistista, vaihtaa bistabiilin releen vastaamaan tilaansa ja kirjoittaa uuden kytkentätilan muistiin.

Kytchentäesimerkki

Vaihtoehtoisesti joko yleinen ohjausjännite 12-230V UC



tai ohjausjännite 230 V korkeintaan 5 mA:n merkkivalon virralla



Tekniset tiedot, katso sivu 11-15.
Käyttöohjekatelo GBA14,
katso sivu 1-49, luku 1.

ES12-200-UC	Elektroninen impulssirele, 2 sulkeutuvaa (NO) kosketinta 16 A	Snro. 27 018 15	59,10 €/kpl
--------------------	---------------------------------------------------------------	------------------------	--------------------