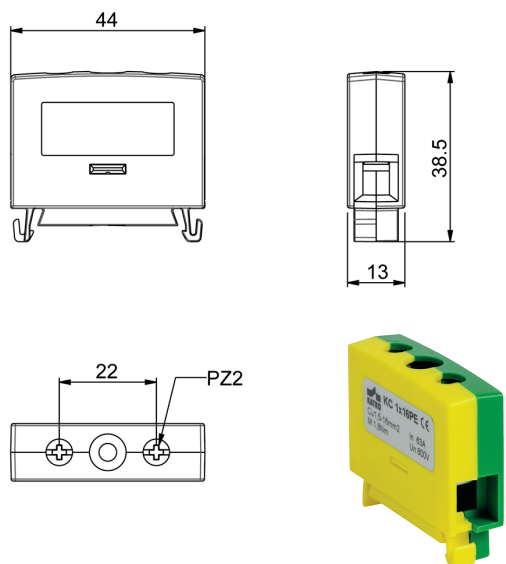


# LIITTIMET

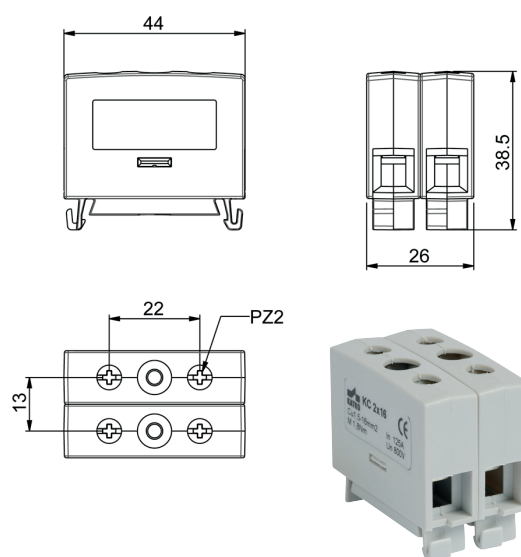
IEC 61238-1 A-luokka

**KATKO oy**  
 Karhunkierros 6, 01640 Vantaa  
 +358 (0)9 849 600  
[www.katko.fi](http://www.katko.fi)

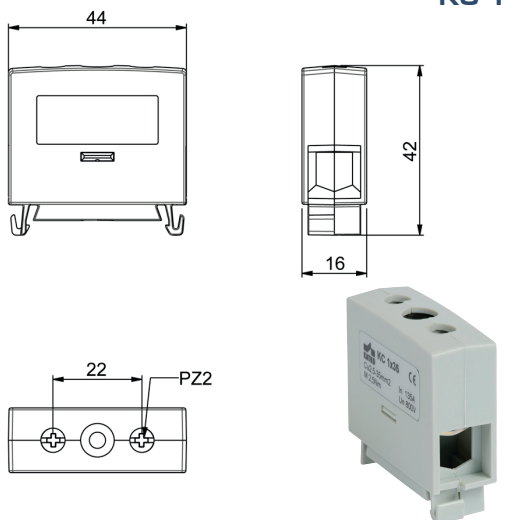
KC 1x16



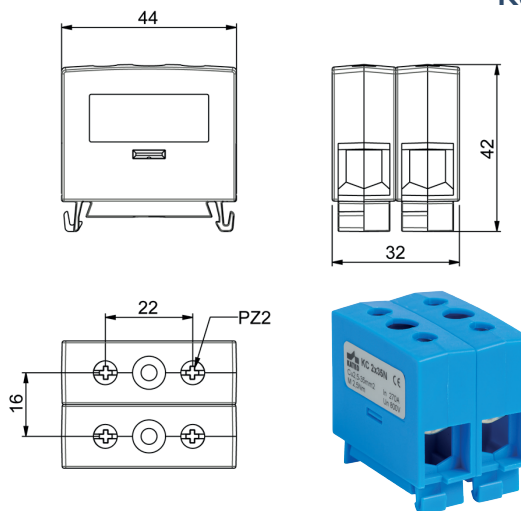
KC 2x16



KC 1x35



KC 2x35



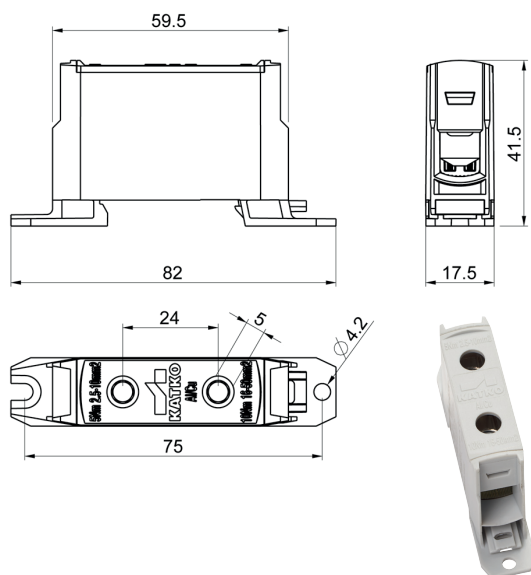
Tyyppi	Sähkönumero	Un	In (Al)	In (Cu)	Al/Cu	Vääntömomentti Al/Cu (Nm)	Kanta	Kiinnitys	Paino kg
		(V)	(A)	(A)	mm <sup>2</sup>				
KC 1x16	1942008								
KC 1x16N	1942009	800	-	63	1.5-16	1.8	PZ2	DIN	0,021
KC 1x16PE	1942010								
KC 2x16	1942011								
KC 2x16N	1942012	800	-	125	1.5-16	1.8	PZ2	DIN	0,047
KC 2x16PE	1942013								
KC 1x35	1942014								
KC 1x35N	1942015	800	-	135	2.5-35	2.5	PZ2	DIN	0,03
KC 1x35PE	1942016								
KC 2x35	1942017								
KC 2x35N	1942018	800	-	270	2.5-35	2.5	PZ2	DIN	0,069
KC 2x35PE	1942019								

Johdintaulukko

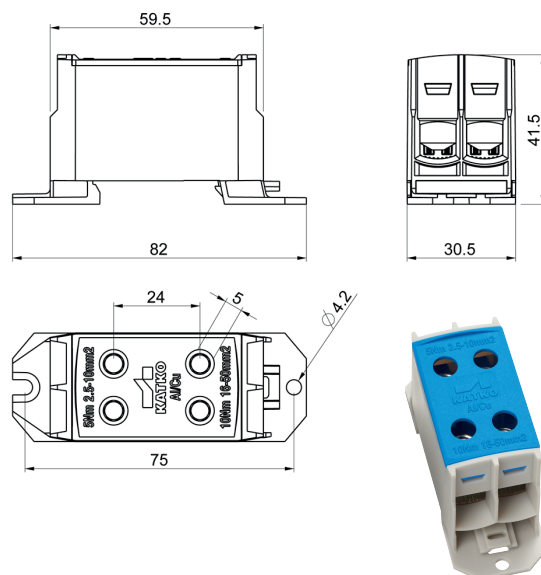
Tyyppi	Johdin	1,5	2,5	4	6	10	16	25	35	50	70	95	120	150	185
1/2x16*	Al	-	-	-	-	-	-	-	-	-	-	-	-	-	-
	Cu	2	2	2	2	1	1**	-	-	-	-	-	-	-	-
1/2x35*	Al	-	-	-	-	-	-	-	-	-	-	-	-	-	-
	Cu	-	2	2	2	2	1	1	1**	-	-	-	-	-	-

\* N = Sininen = vain 1 nolajohdin, \* PE = Keltainen / Vihreä = vain 1 suojajohdin, \*\* Suurimmat hienolankaiset johtimet

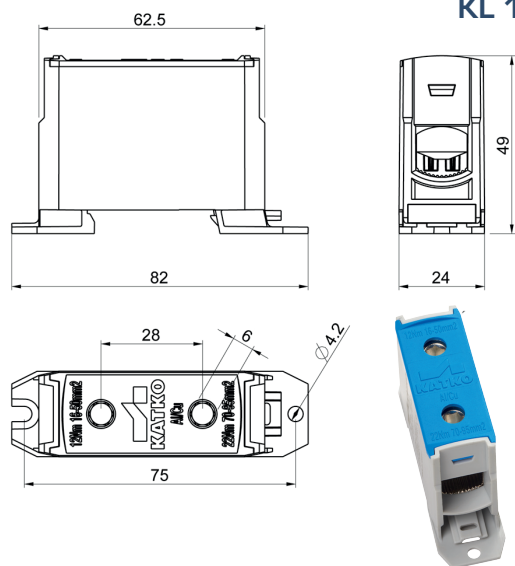
## KL 1x50



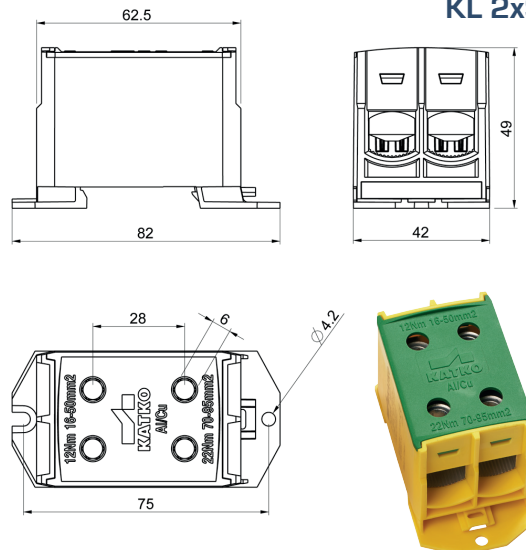
## KL 2x50



## KL 1x95



## KL 2x95



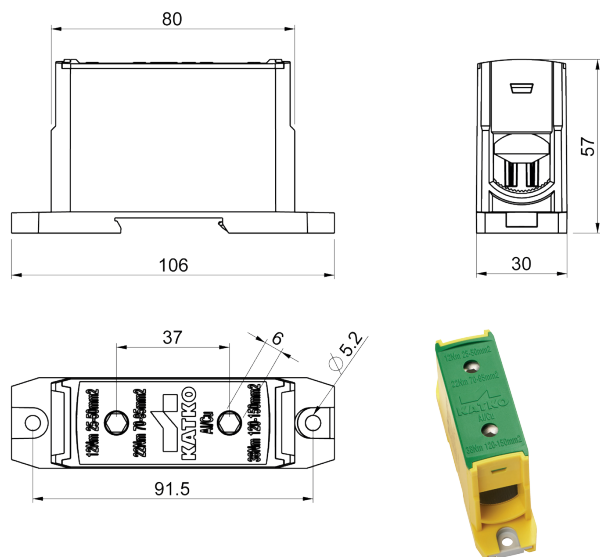
Tyyppi	Sähkönumero	Un	In (Al)	In (Cu)	Al/Cu	Vääntömomentti Al/Cu	Kanta	Kiinnitys	Paino
		(V)	(A)	(A)	mm <sup>2</sup>	(Nm)			kg
KL1x50	1942061					5 (2.5 - 10 mm <sup>2</sup> )			
KL1x50N	1942062	1000	160	160	2.5 - 50	/	Hex 5	Ruuvi / DIN	0.060
KL1x50PE	1942063					10 (16 - 50 mm <sup>2</sup> )			
KL2x50	1942064					5 (2.5 - 10 mm <sup>2</sup> )			
KL2x50N	1942065	1000	160	320	2.5 - 50	/	Hex 5	Ruuvi / DIN	0.104
KL2x50PE	1942066					10 (16 - 50 mm <sup>2</sup> )			
KL1x95	1942067					12 (16 - 50 mm <sup>2</sup> )			
KL1x95N	1942068	1000	200	245	16 - 95	/	Hex 6	Ruuvi / DIN	0.096
KL1x95PE	1942069					22 (70 - 95 mm <sup>2</sup> )			
KL2x95	1942070					12 (16 - 50 mm <sup>2</sup> )			
KL2x95N	1942071	1000	400	490	16 - 95	/	Hex 6	Ruuvi / DIN	0.169
KL2x95PE	1942072					22 (70 - 95 mm <sup>2</sup> )			

### Johdintaulukko

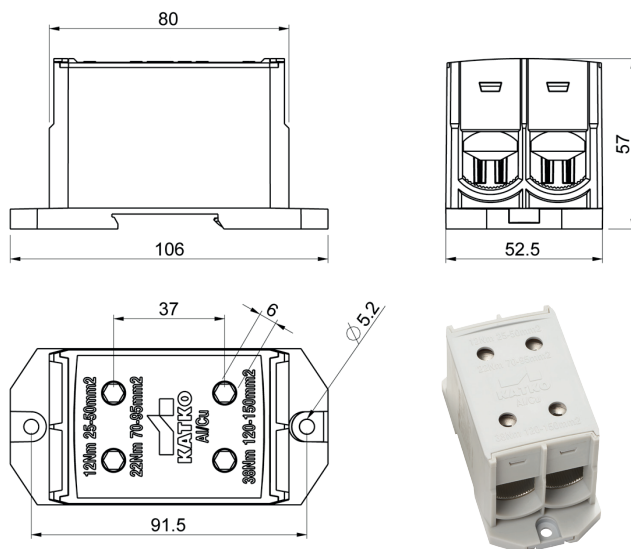
Tyyppi	Johdin	2,5	4	6	10	16	25	35	50	70	95	120	150	185	240
1/2x50*	Al	1	1	1	1	1	1	1	1	-	-	-	-	-	-
	Cu	3	3	3	3	2	1	1**	1	-	-	-	-	-	-
1/2x95*	Al	-	-	-	-	1	1	1	1	1	1	-	-	-	-
	Cu	-	-	-	-	3	2	2	1	1**	1	-	-	-	-

\* N = Sininen = vain 1 nollajohdin, \* PE = Keltainen / Vihreä = vain 1 suojajohdin, \*\* Suurimmat hienolankaiset johtimet

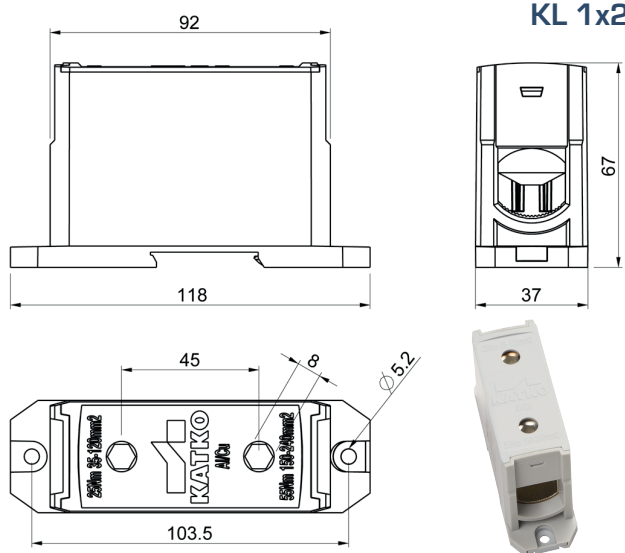
KL 1x150



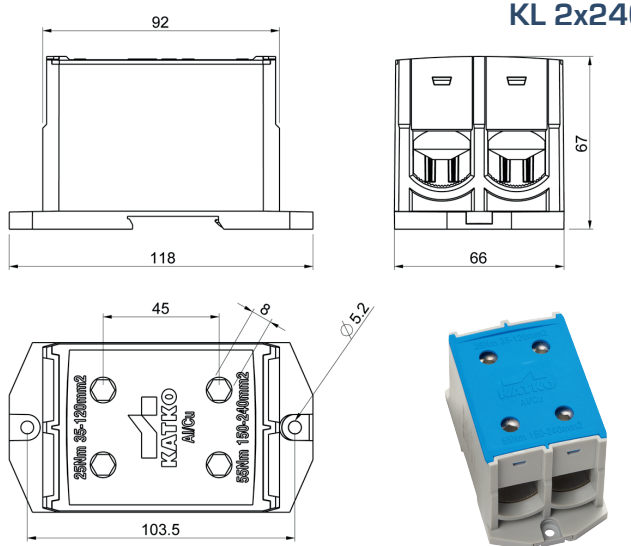
KL 2x150



KL 1x240



KL 2x240



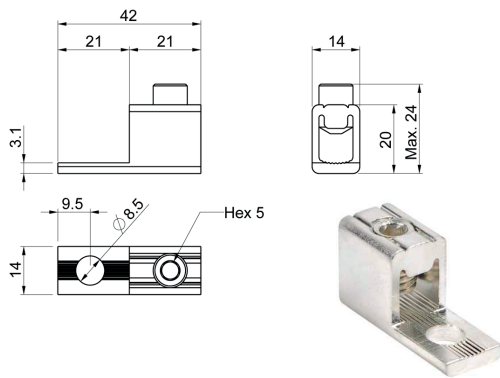
Typpi	Sähkönumero	Un	In (Al)	In (Cu)	Al/Cu	Vääntömomentti Al/Cu (Nm)	Kanta	Kiinnitys	Paino
		(V)	(A)	(A)	mm <sup>2</sup>				kg
KL1x150	1942055					12 (25 - 50 mm <sup>2</sup> ) /	Hex 6	Ruuvi / DIN	0.181
KL1x150N	1942056	1000	250	320	25 - 150	22 (70 - 95 mm <sup>2</sup> ) /			
KL1x150PE	1942057					38 (120 - 150 mm <sup>2</sup> )			
KL2x150	1942058					12 (25 - 50 mm <sup>2</sup> ) /	Hex 6	Ruuvi / DIN	0.317
KL2x150N	1942059	1000	500	640	25 - 150	22 (70 - 95 mm <sup>2</sup> ) /			
KL2x150PE	1942060					38 (120 - 150 mm <sup>2</sup> )			
KL1x240	1942073					25 (35 - 120 mm <sup>2</sup> )	Hex 8	Ruuvi / DIN	0.293
KL1x240N	1942074	1000	315	425	35 - 240	/			
KL1x240PE	1942075					55 (150 - 240 mm <sup>2</sup> )			
KL2x240	1942076					25 (35 - 120 mm <sup>2</sup> )	Hex 8	Ruuvi / DIN	0.522
KL2x240N	1942077	1000	630	850	35 - 240	/			
KL2x240PE	1942078					55 (150 - 240 mm <sup>2</sup> )			

Johdintaulukko

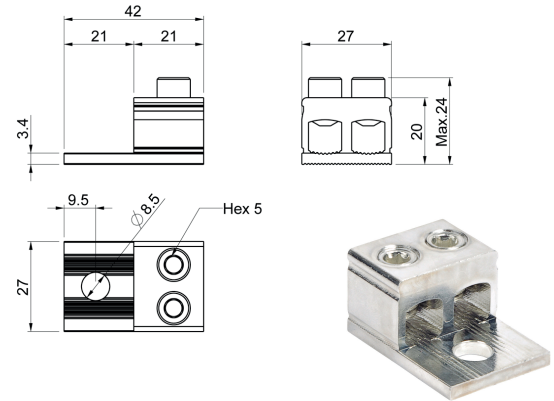
Typpi	Johdin	2,5	4	6	10	16	25	35	50	70	95	120	150	185	240
1/2x150*	Al	-	-	-	-	-	1	1	1	1	1	1	1	-	-
	Cu	-	-	-	-	-	3	3	2	1	1	1**	1	-	-
1/2x240*	Al	-	-	-	-	-	-	1	1	1	1	1	1	1	1
	Cu	-	-	-	-	-	-	3	3	2	1	1	1	1**	1

\* N = Sininen = vain 1 nollajohdin, \* PE = Keltainen / Vihreä = vain 1 suojajohdin, \*\* Suurimmat hienolankaiset johtimet

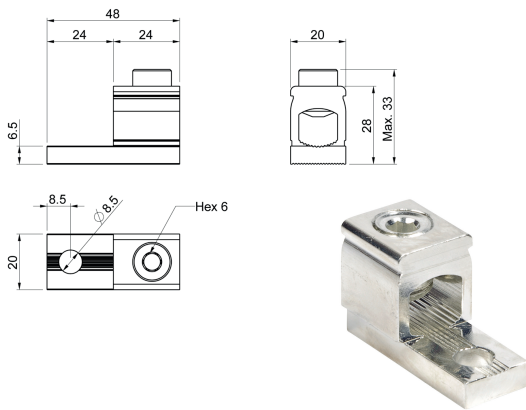
**KKL 1x50**



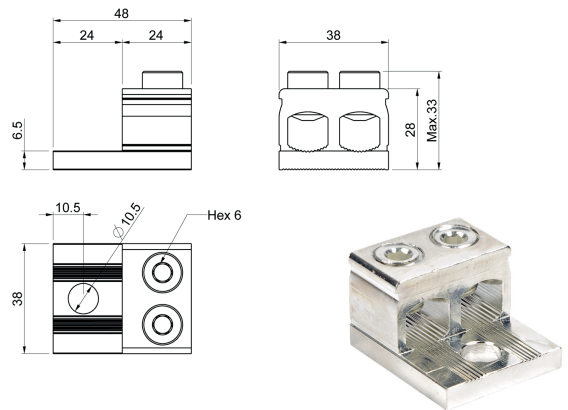
**KKL 2x50**



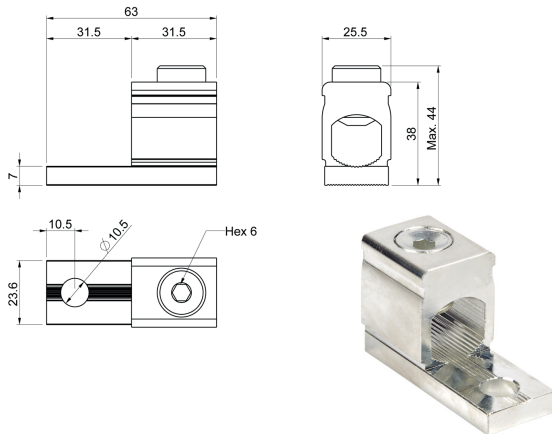
**KKL 1x95**



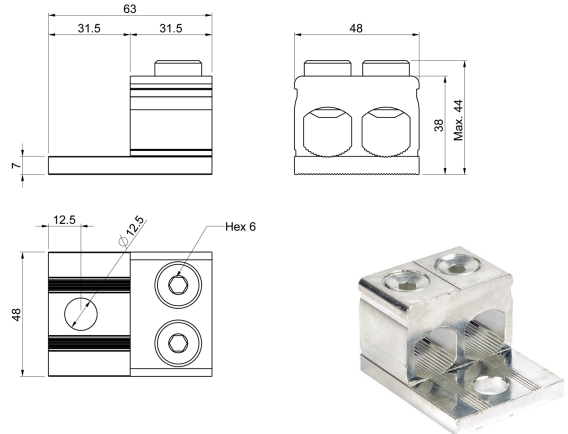
**KKL 2x95**



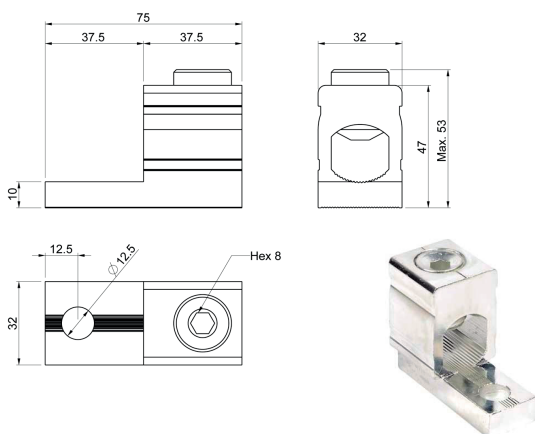
**KKL 1x150**



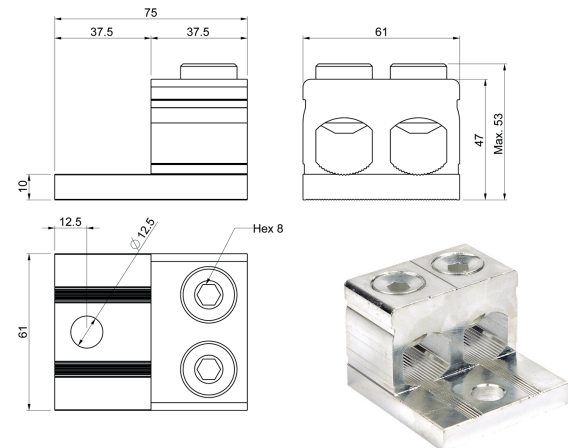
**KKL 2x150**



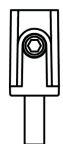
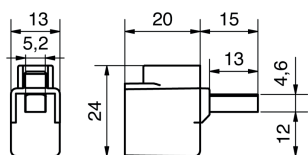
**KKL 1x240**



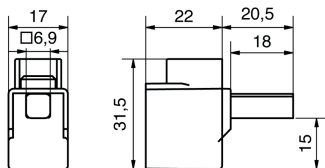
**KKL 2x240**



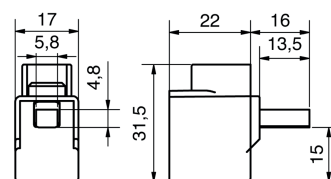
## KKL 1x16



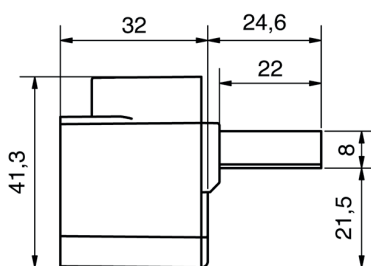
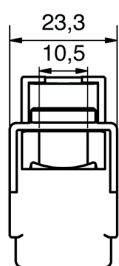
## KKL 1x50T.2



## KKL 1x50M



## KKL 1x120T.1/T.2/T.3



Tyyppi	Sähkönumero	Un (V)	In (Al) (A)	In (Cu) (A)	Al/Cu mm <sup>2</sup>	Vääntömomentti Al/Cu (Nm)	Kanta	Kiinnitys	Paino kg
KKL 1X16	1942079	690	63	63	1,5-16	2,2 (1,5-16mm <sup>2</sup> )	Hex 3	Suora	0,01
KKL 1X50T.2	1942080		125	125	2,5-50	5 (2,5-10mm <sup>2</sup> ) 10 (16-50mm <sup>2</sup> )	Hex 5	Suora	0,019
KKL 1X50M	1942081		125	125	2,5-50		Hex 5	Suora	0,017
KKL 1X50	1942087		160	160	2,5-50	Hex 5	Pultti	0,011	
KKL 2X50	1942088		160	320	2,5-50	Hex 5	Pultti M8	0,023	
KKL 1X95	1942089		200	245	16-95	12 (16-50 mm <sup>2</sup> )	Hex 6	Pultti M8	0,03
KKL 2X95	1942090		400	490	16-95	22 (70-95 mm <sup>2</sup> )	Hex 6	Pultti M10	0,061
KKL 1X120T.1	1942082		200	245	16-120	12 (15-50 mm <sup>2</sup> ) 22 (70-120 mm <sup>2</sup> )	Hex 6	Suora	0,037
KKL 1X120T.2	1942083		200	245	16-120		Hex 6	Suora	0,037
KKL 1X120T.3	1942084		200	245	16-120		Hex 6	Suora	0,037
KKL 1X150	1942091		250	320	25-150	12 (25-50 mm <sup>2</sup> )	Hex 6	Pultti M10	0,073
KKL 2X150	1942092		500	640	25-150	22 (70-95 mm <sup>2</sup> ) 38 (120-150 mm <sup>2</sup> )	Hex 6	Pultti M12	0,15
KKL 1X240	1942093		315	425	35-240	25 (35-120 mm <sup>2</sup> )	Hex 8	Pultti M12	0,113
KKL 2X 240	1942094		630	850	35-240	55 (150-240 mm <sup>2</sup> )	Hex 8	Pultti M12	0,245

### Johdintaulukko

Tyyppi	Johdin	2,5	4	6	10	16	25	35	50	70	95	120	150	185	240
1x16	Al	1	1	1	1	1	-	-	-	-	-	-	-	-	-
	Cu	3	3	2	1*	1	-	-	-	-	-	-	-	-	-
1x120	Al	-	-	-	-	1	1	1	1	1	1	1	-	-	-
	Cu	-	-	-	-	3	2	2	1	1*	1	1	-	-	-

\*Suurimmat hienolankaiset johtimet