

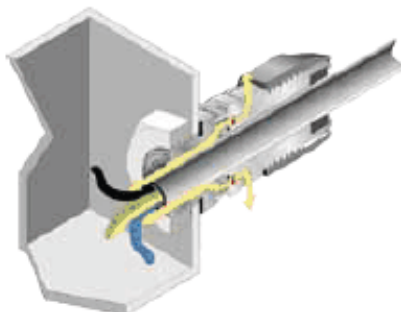
## Ilmastoiva holkkitiiviste

### Ilmastointi ja kaapelin läpivienti yhdessä

Ilmastoiva holkkitiiviste estää koteloituokan omaavien koteloiden kondenssiveden muodostumista. Kondenssivesi muodostuu lämpötilan vaihteluista, kuten auringon paisteesta, sään vaihtelusta tai koneen käynnistymisestä ja sammuttamisesta. Uusi ilmastoiva holkkitiiviste mahdollistaa kaapeleiden ja johtimien läpiviennin ilman, että ilman vaihto kotelossa estyisi.

Vaadittu koteloituokka säilyy ja kotelon ilman kierto tapahtuu ilmastoivan holkkitiivisteen kautta. Ilmastoivan holkkitiivisteen, erityiskalvo sallii sisä- ja ulkoilmankierron.

Sisäilman ja ulkoilman ilmanvaihdon avulla kotelon sisään muodostunut kondenssivesi poistuu, eli kotelo kuivuu ajan kanssa. Samalla kuitenkin koteloituokka säilyy (maks. IP 66/ IP67)



### Enyfit läpivientijärjestelmät ilmastoiva holkkitiiviste metrisillä kierteillä

- sisä- ja ulkoasennukseen, huomioi sääolosuhteet
- vedonpoistolla ja lukkomutterilla
- materiaali: polyamidi
- koteloituokka: IP 66 / IP 67
- hehkulankakoe SFS EN 60 695-2-11 960°C
- KBM = harmaa
- KBS = musta



Snro	Nimike	ISO-kierre	Tiivistysalue	Porausreikä
17 315 75	KBM 20	M 20x1,5	ø 6-13 mm	ø 20,5 mm
17 315 85	KBS 20	M 20x1,5	ø 6-13 mm	ø 20,5 mm

17 315 76	KBM 25	M 25x1,5	ø 9-17 mm	ø 25,5 mm
17 315 86	KBS 25	M 25x1,5	ø 9-17 mm	ø 25,5 mm

17 315 77	KBM 32	M 32x1,5	ø 13-21 mm	ø 32,5 mm
17 315 87	KBS 32	M 32x1,5	ø 13-21 mm	ø 32,5 mm

Snro	Nimike
17 316 25	VSB 13 Sulkutulppa
17 316 26	VSB 21 Sulkutulppa

Käytettäessä eri kokoisia ilmastoivia holkkitiivisteitä, lasketaan niiden tilavuusarvot yhteen. Jos ilmastoivia holkkitiivisteitä tarvitaan enemmän kuin kaapeleita tulee, niissä tulee käyttää sulkutulppaa.

#### Lisätietoja:

tuotepääliikettä Ari Lehtosuo puh. 010 283 2308 tai ari.lehtosuo@slo.fi