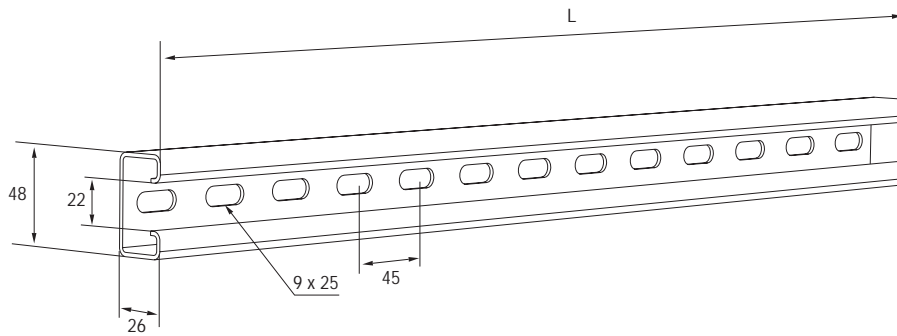


ANKKURIKISKO AS

KS20, KS80, KSF80



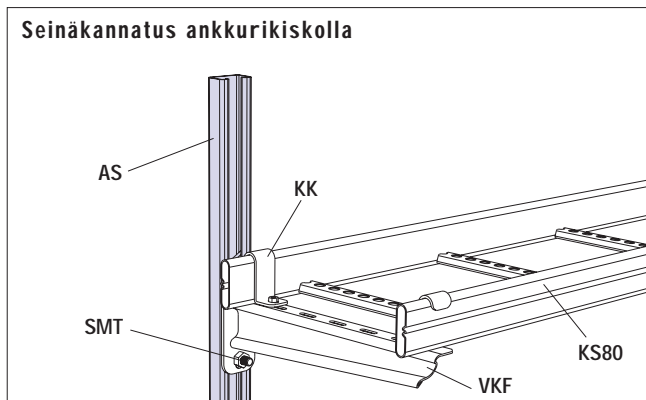
TUOTE	SSTL- NUMERO	VARASTO- PAKKAUS	PAINO KG /100 KPL	PITUUS L
-------	-----------------	---------------------	----------------------	----------

Kuumasinkitty valmistuksen jälkeen

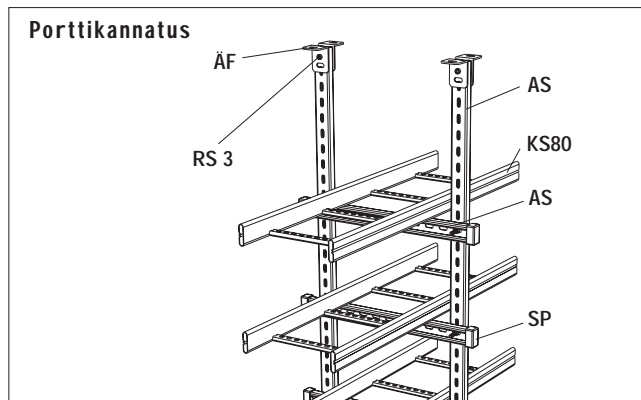
AS	14 496 48	60 m	190	6 m
----	-----------	------	-----	-----

Kuumasinkitty valmistuksen jälkeen ja maalattu

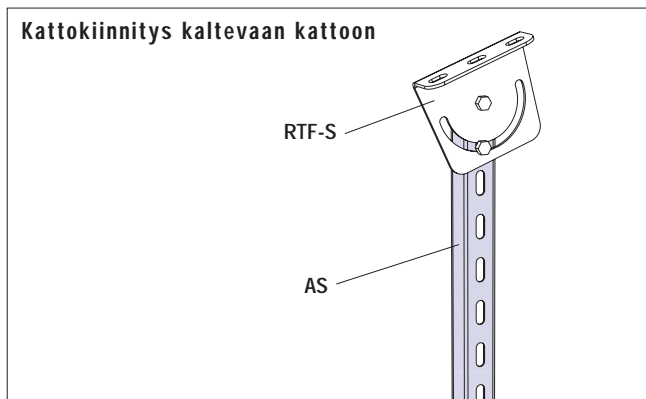
PEX AS	14 310 10	60 m	190	6 m
--------	-----------	------	-----	-----



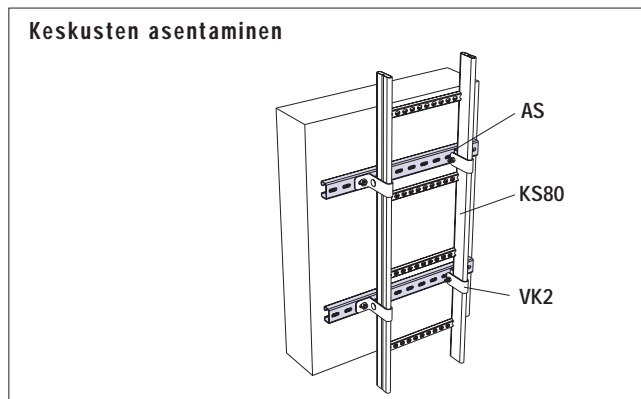
Ankkurikiskolla AS voidaan jakaa seinäkannattimesta VK tai VKF aiheutuva kuormitus suuremmalle alueelle. Seinäkannatin VK tai VKF kiinnitetään ankkurikiskoon AS liukumutterilla SMT tai ankkurikiskomutterilla AKM.



Ankkurikiskolla AS ja päätykiinnittimellä voidaan rakentaa porttikannatus kuvan mukaisesti.



Säädettävällä kattokiinnikkeellä RTF-S voidaan kiinnittää ankkurikisko AS kaltevaan kattoon. Säädettävä kattokiinnike RTF-S kiinnitetään ankkurikiskoon AS ruuvisarjalla 2.



Keskukset voidaan kiinnittää ankkurikiskolla AS ja seinäkiinnittimellä VK2 tikashyllyyn KS80 kuvan mukaisesti.