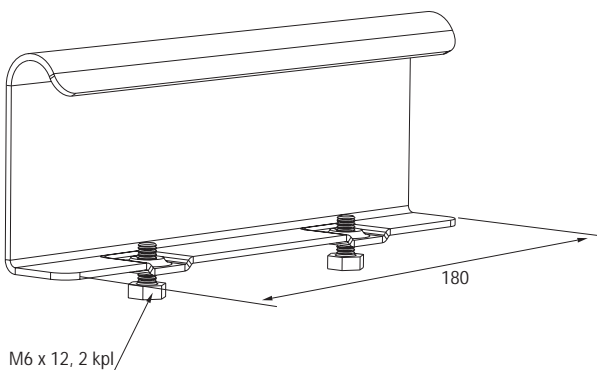
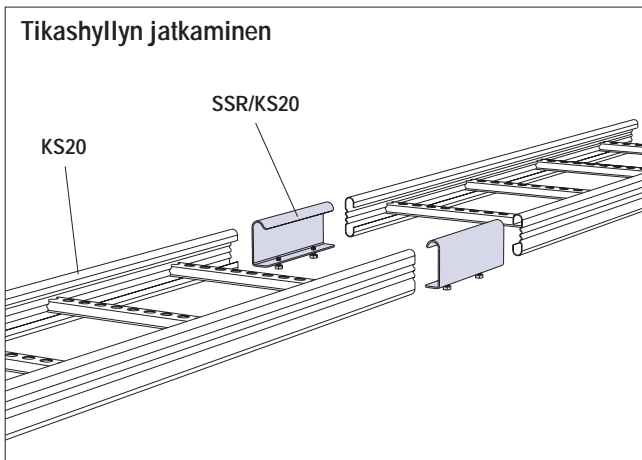


LIITOSKAPPALE SSR

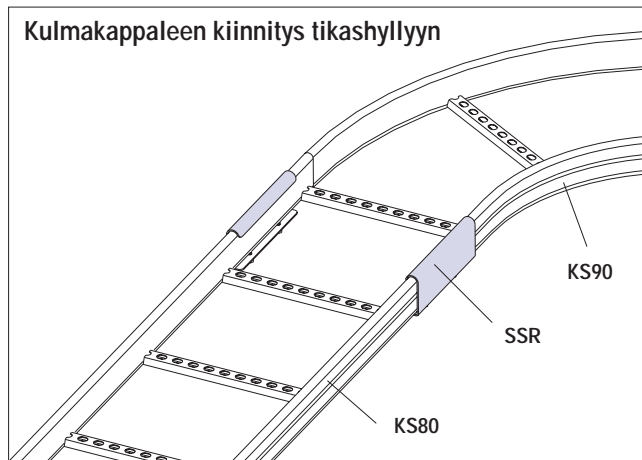
KS20, KS80



TUOTE	SSTL-NUMERO	VARASTO-PAKKAUS	PAINO KG /100 KPL
<b>Kuumasinkitty ohutlevy</b>			
SSR/KS20	14 494 82	10 kpl	30
<b>Kuumasinkitty valmistuksen jälkeen</b>			
SSR	14 496 69	10 kpl	33
<b>Kuumasinkitty valmistuksen jälkeen ja maalattu</b>			
PEX SSR	14 308 90	10 kpl	33



Liituskappaletta SSR/KS20 käytetään tikashyllyn KS20 ja liituskappaletta SSR tikashyllyn KS80 jatkamiseen.



Kulmakappale KS90 kiinnitetään tikashyllyyn KS20 liituskappaleella SSR/KS20 ja tikashyllyyn KS80 liituskappaleella SSR.