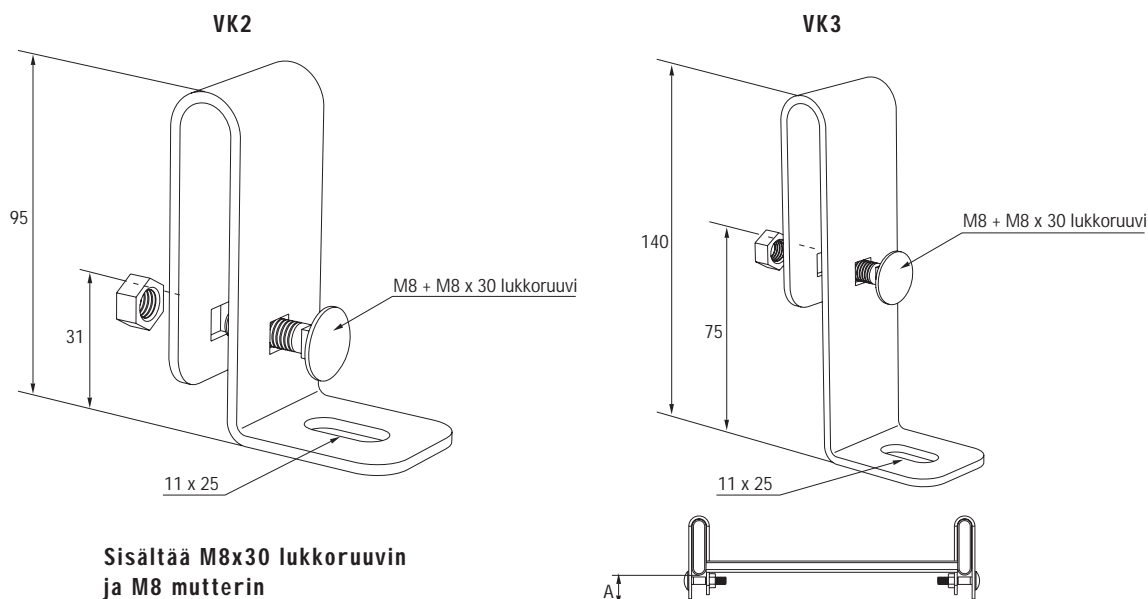


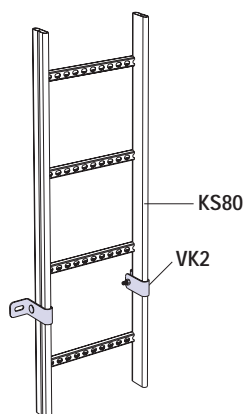
## SEINÄKIINNITIN VK2 JA VK3

KS20, KS80



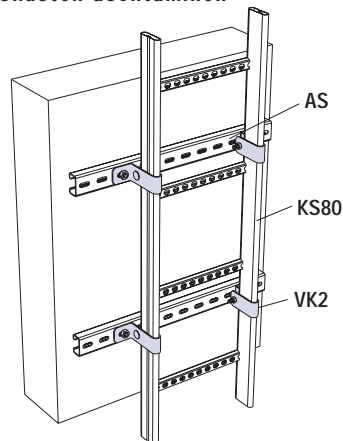
TUOTE	SSTL- NUMERO	VARASTO- PAKKAUS	PAINO KG /100 KPL	A mm
<b>Kuumasinkitty ohutlevy</b>				
VK2/KS20	14 494 79	10 kpl	19	32
<b>Kuumasinkitty valmistuksen jälkeen</b>				
VK2	14 496 71	10 kpl	24	32
VK3	14 496 68	10 kpl	29	77
<b>Kuumasinkitty valmistuksen jälkeen ja maalattu</b>				
PEX VK2	14 309 03	10 kpl	24	32
PEX VK3	14 309 04	10 kpl	29	77

## Pystyhyllyn kiinnitys seinään



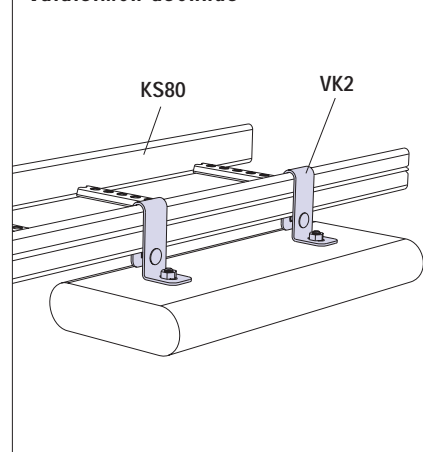
Pystyhyllä kiinnitetään seinään joko seinäkiinnittimellä VK2 tai VK3. Seinäkiinnitin kiinnitetään seinään esim. kiila-ankkurilla.

## Keskusten asentaminen



Keskukset voidaan kiinnittää tikashyllyn KS80 kuvan mukaisesti.

## Valaisimen asennus



Valaisin voidaan kiinnittää tikashyllyn KS20 seinäkiinnittimellä VK2/KS20 ja tikashyllyn KS80 seinäkiinnittimellä VK2.